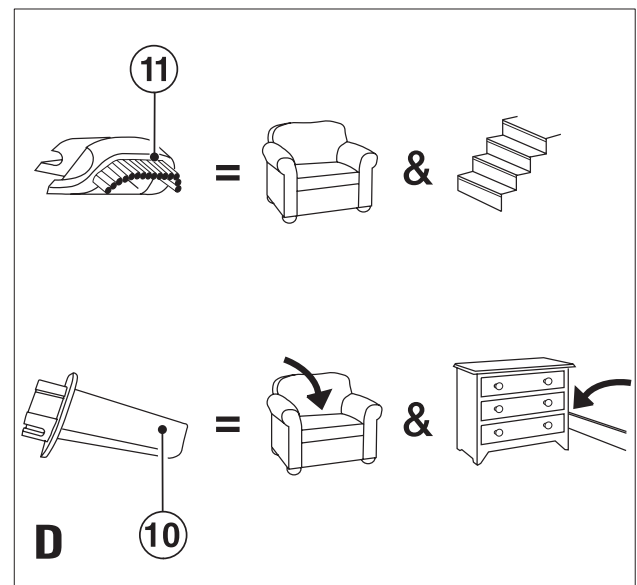
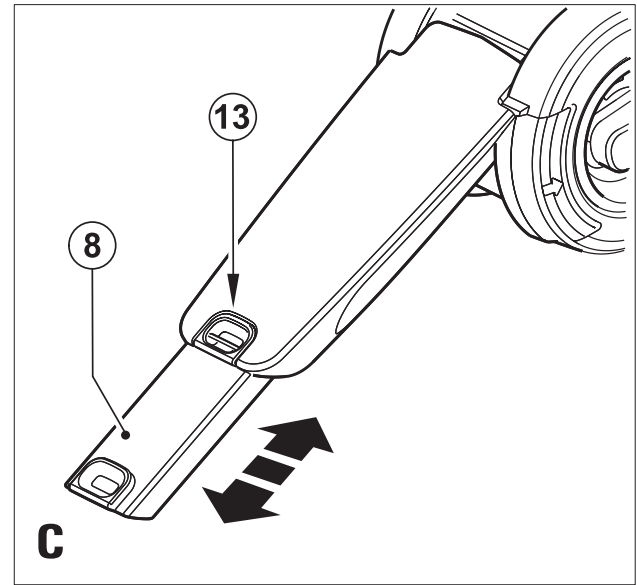
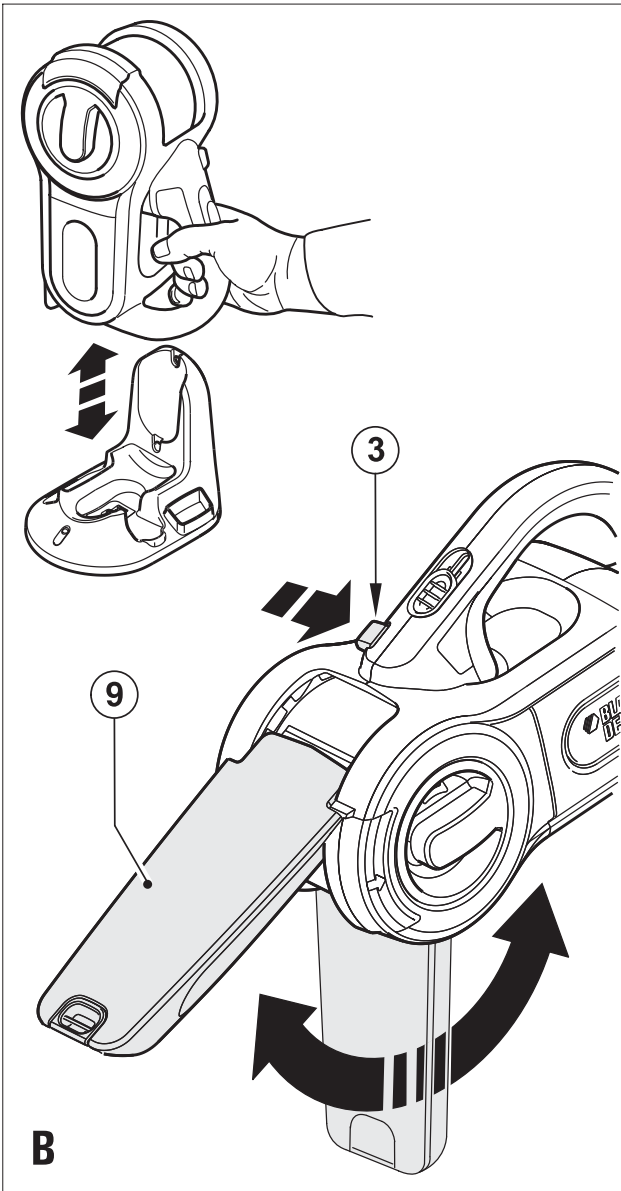
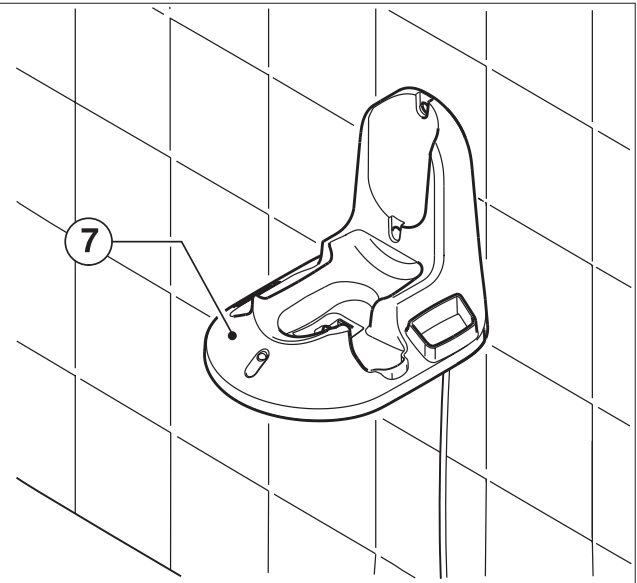
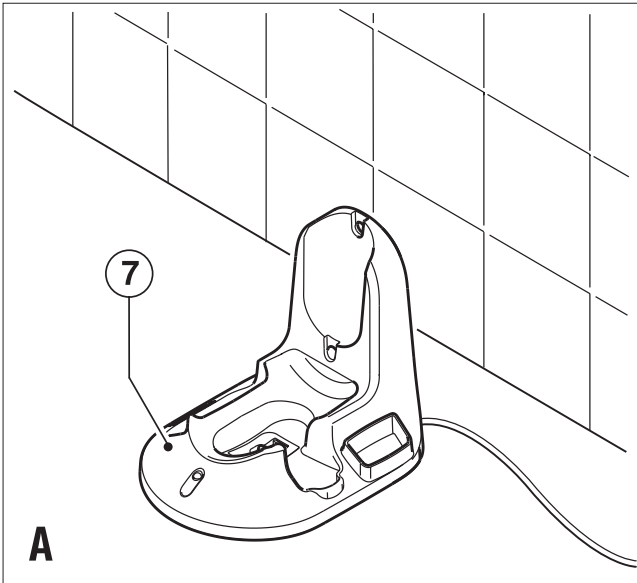
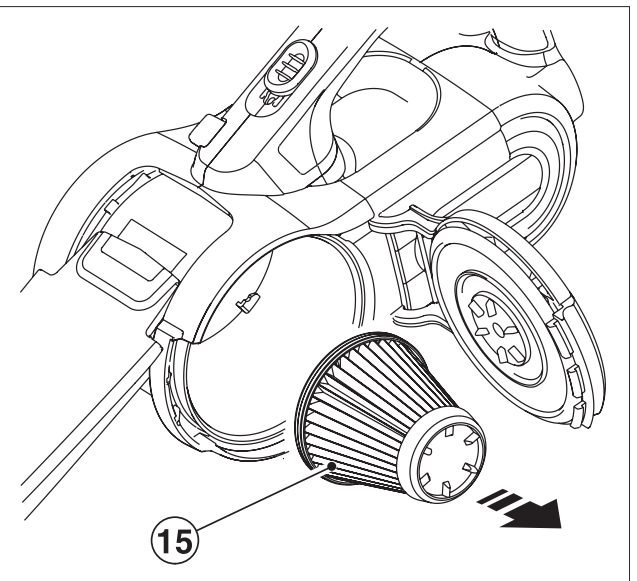
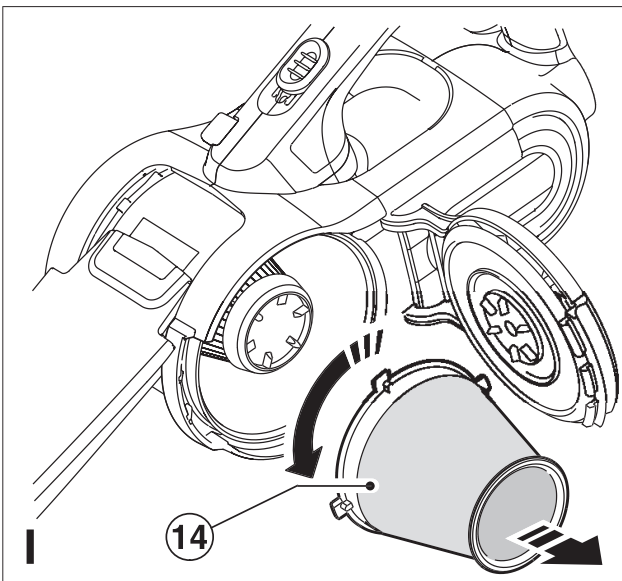
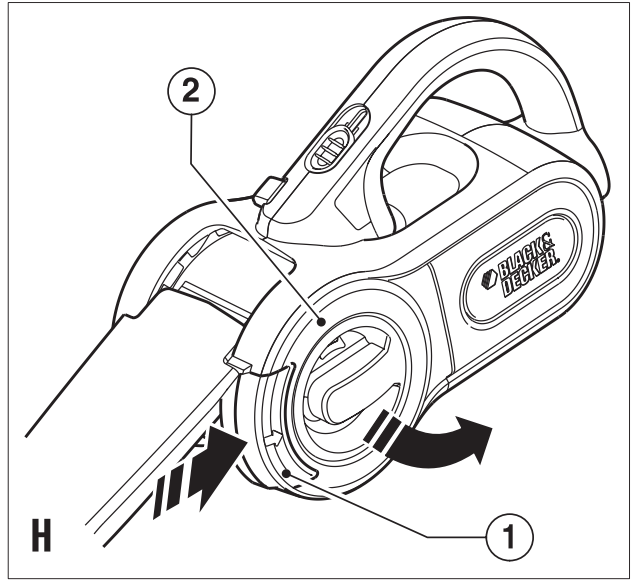
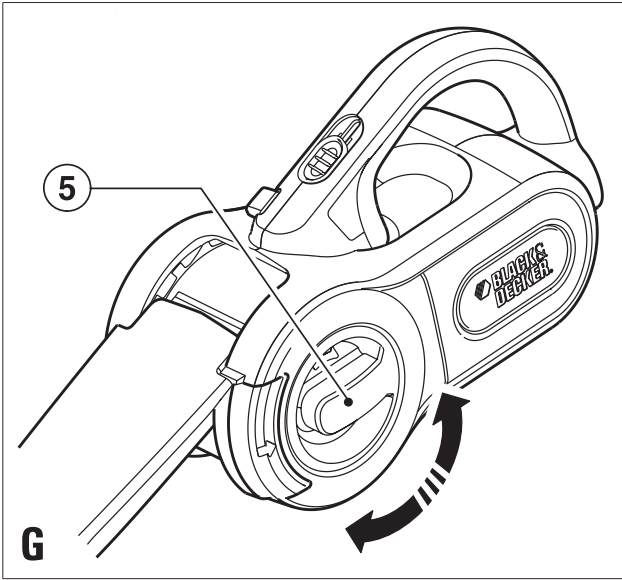
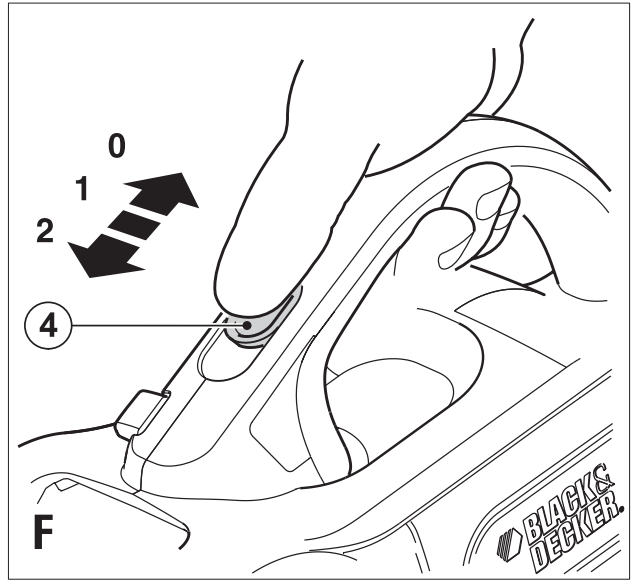
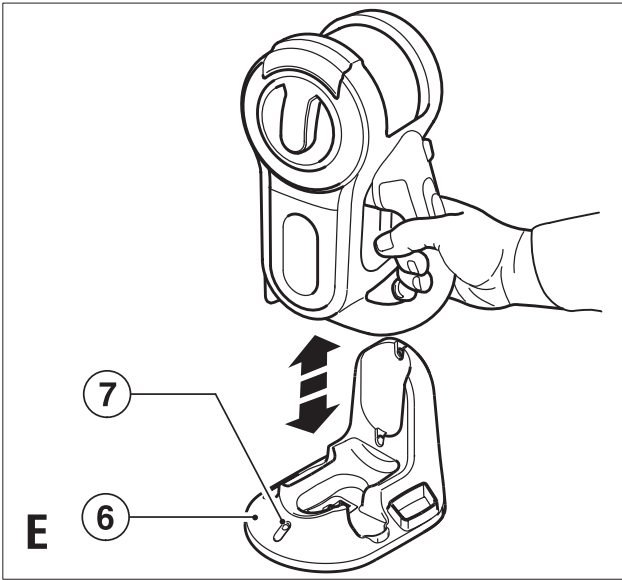


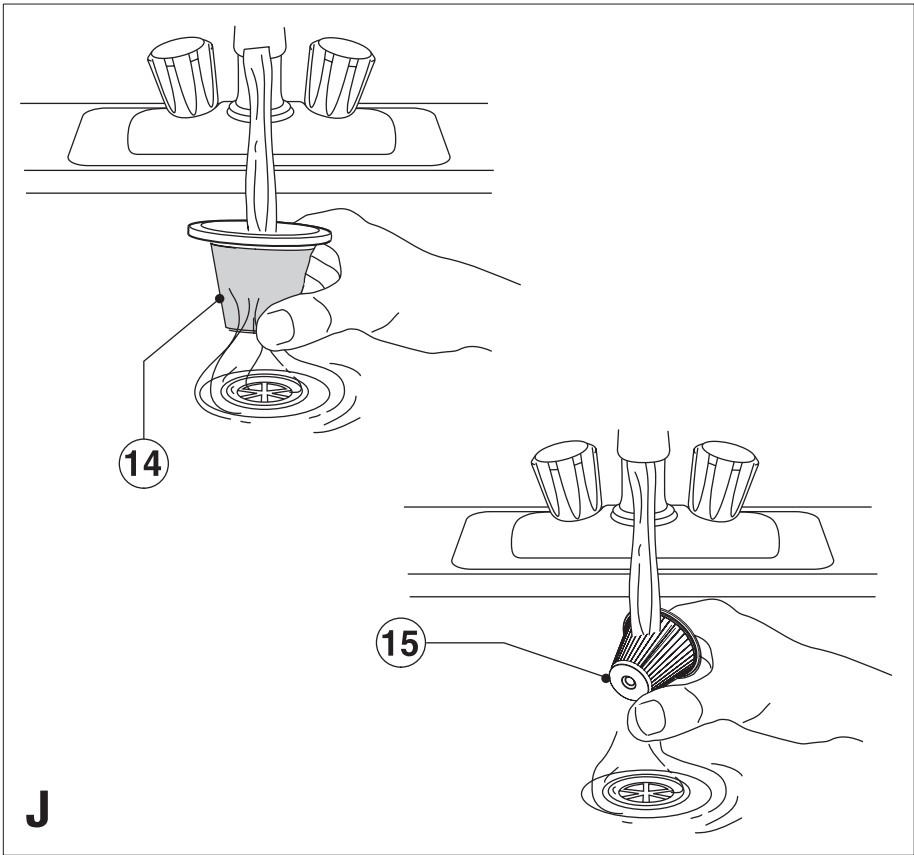
Upozornenie !
Určené pre domácich
majstrov.

504999-74 SK

PV1205
PV1405







Použitie výrobku

Váš ručný akumulátorový vysávač Black & Decker Dustbuster® je určený na jednoduché suché vysávanie. Tento výrobok je určený iba na spotrebiteľské použitie v domácnostiach.

Informácie o konštrukcii a patentovaní

Európsky patent pod číslom EP 05255024.1
Registračné čísla Európskej únie:
423322-0001, 423322-0002 a 423322-0003

Bezpečnostné pokyny

Varovanie! Pri použití elektrického náradia napájaného batériou by mali byť vždy dodržované základné bezpečnostné pokyny, vrátane nasledujúcich, aby ste znížili riziko vzniku požiaru, riziko únikov z batérií, riziko úrazu elektrickým prúdom alebo iného poranenia a materiálnych škôd.

- Pred použitím zariadenia si starostlivo prečítajte tento návod.
- Použitie tohto náradia je popísané v tomto návode. Použitie iného príslušenstva alebo prídavného zariadenia a vykonávanie iných pracovných operácií, než je odporúčané týmto návodom, môže spôsobiť poranenie obsluhy.
- Tento návod si uschovajte pre prípadné ďalšie použitie.

Použitie výrobku

- Nepoužívajte vysávač na vysávanie kvapalín alebo materiálov, ktoré by mohli spôsobiť požiar.
- Nepoužívajte vysávač v blízkosti vody.
- Neponárajte prístroj do vody.
- Nikdy neodpájajte prívodný kábel nabíjačky od zásuvky ťahaním alebo šklbaním. Dbajte na to, aby prívodný kábel nabíjačky neprechádzal cez ostré hrany alebo cez horúce a mastné povrchy.

Po použití

- Pred čistením nabíjačky alebo nabíjacej základne nabíjačku odpojte od elektrickej siete.
- Ak sa zariadenie nepoužíva, malo by byť uskladnené na suchom mieste.
- K uloženému prístroju nesmú mať prístup deti.

Prehliadky a opravy

- Vždy pred použitím skontrolujte, či nie je zariadenie poškodené alebo či nemá chybné časti. Skontrolujte, či nie sú jeho časti rozbité a či nie sú poškodené vypínače alebo iné diely, ktoré by mohli ovplyvniť jeho prevádzku.
- Ak je akákoľvek časť vysávača poškodená, nepoužívajte ho.
- Poškodené a zničené diely nechajte opraviť alebo vymeniť v autorizovanom servisnom stredisku.
- Pravidelne kontrolujte stav prívodného kábla nabíjačky. Ak je poškodený, nabíjačku vymeňte.
- Nikdy sa nepokúšajte demontovať alebo vymeniť iné diely než tie, ktoré sú uvedené v tomto návode.

Akumulátor a nabíjačka

- Nikdy sa nepokúšajte otvárať akumulátor.

- Nevystavujte akumulátor vlhkosti.
- Akumulátory nespáľujte.
- Nevystavujte akumulátor vlhkosti.
- Neotvárajte nabíjajúcu základňu.

Elektrická bezpečnosť

Vaša nabíjačka je určená na prevádzku len pod jedným napätím. Vždy skontrolujte, či napätie siete vyhovuje hodnotám uvedeným na výrobnom štítku. Nikdy sa nepokúšajte nahradiť nabíjačku priamym pripojením k zásuvke elektrického prúdu.

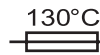
Symbole vyznačené na nabíjačke



Vaša nabíjajúca základňa je chránená dvojitou izoláciou; z tohto dôvodu nie je nutná ochrana uzemnením.



Bezpečnostný oddeľovací transformátor. Napájanie zo siete je elektricky odpojené z výstupu transformátora.



Ak je okolitá teplota príliš vysoká, nabíjačka sa automaticky vypne. Následkom toho nabíjačka prestane nabíjať. Nabíjajúcu základňu je nutné odpojiť od elektrického prívodu a odovzdať autorizovanému servisnému stredisku na opravu.



Nabíjajúca základňa nie je určená pre vonkajšie použitie.

Popis

1. Uvoľňovacia západka dvierok zásobníka
2. Dvierka zásobníka
3. Poistné tlačidlo lapača prachu
4. Dvojrýchlostný hlavný vypínač
5. Čistiaci kotúč filtra
6. Indikátor nabíjania
7. Nabíjajúca základňa
8. Predlžovací nástavec lapača prachu
9. Lapač prachu

Obr. D

10. Štrbinový nástavec (doplnková výbava podľa typu balenia)
11. Kefový nástavec (uložený v spodnej časti prístroja)

Inštalácia

Montáž nabíjacej základne na stenu (obr. A)

Nabíjajúcu základňu je možné umiestniť na pracovný stôl alebo pripevniť na stenu, kde bude zaistené miesto na uloženie a nabíjanie prístroja.

Ak je nabíjajúca základňa upevňovaná na stenu, uistite sa, či je spôsob upevnenia pre danú stenu a hmotnosť prístroja vhodný.

Montáž

Nastavenie lapača prachu (obr. B & C)

- Lapač prachu (9) je uložený pod vysávačom. Na použitie ho nastavíte po vybratí prístroja z nabíjacej základne.

- Stlačte poistné tlačidlo lapača prachu (3) a lapač otočte do požadovanej polohy.
- Poistné tlačidlo lapača prachu uvoľnite a lapač tak bude vo svojej polohe zaistený.
- Lapač je možné predĺžiť povytiahnutím predlžovacieho nástavca (8) až po jeho zaskočenie v danej polohe.
- Predlžovací nástavec lapača prachu je možné stiahnuť stlačením tlačidla (13) a následným zasunutím späť do lapača prachu.
- Lapač prachu by mal byť vrátený do úložnej polohy pod vysávačom po jeho použití a pri nabíjaní.

Montáž príslušenstva (obr. D)

Tieto modely sú dodávané s niektorým, alebo sa všetkým nasledujúcim príslušenstvom:

- Štrbinový nástavec (10) na vysávanie úzkych priestorov.
- Kefový nástavec (11) na vysávanie nábytku a schodísk.

Pri nasadzovaní príslušenstva postupujte nasledovne:

- Vyberte príslušenstvo z prístroja.
- Nasadte na prednú časť vysávača vhodné príslušenstvo.

Použitie

- Pred prvým použitím musí byť akumulátor nabíjaný minimálne 16 hodín.
- Ak prístroj nepoužívate, vložte ho do nabíjacej základne.

Nabíjanie akumulátora (obr. E)

- Uistite sa, či je vysávač vypnutý. Akumulátor sa nebude nabíjať, ak bude hlavný vypínač v polohe ZAPNUTÉ.
 - Prístroj vložte do nabíjacej základne tak, ako je znázornené na obrázku (7).
 - Pripojte nabíjačku. Nabíjačku zapnite.
- Červený indikátor nabíjania (6) začne svietiť.

- Nechajte vysávač nabíjať minimálne 16 hodín.

Pri nabíjaní sa nabíjačka môže zahrievať. Ide o bežný jav, ktorý neznamená žiadnu poruchu. Vysávač môže byť k nabíjačke pripojený ľubovoľne dlho. Indikátor nabíjania (6) sa rozsvieti ihneď pri vložení prístroja do zapnutej nabíjačky.

Varovanie! Nenabíjajte akumulátor pri teplotách nižších než 4°C alebo vyšších než 40°C.

Zapnutie a vypnutie (obr. F)

- Ak chcete prístroj zapnúť, presuňte dvojrýchlostný vypínač (4) dopredu do polohy 1.
- Pre plný výkon presuňte dvojrýchlostný vypínač (4) dopredu do polohy 2.
- Ak chcete prístroj vypnúť, presuňte dvojrýchlostný vypínač (4) vzad do polohy 0.

Optimalizácia sacieho výkonu (obr. G - I)

Ak chcete udržať optimálny sací výkon, musíte počas používania pravidelne čistiť filter.

- Niekoľkokrát otočte čistiacim kotúčom filtra (5) tak, aby sa oklepal nanosený prach na filtroch (14 & 15).

Čistenie a údržba

Varovanie! Filtre (14 & 15) čistite pravidelne.

Čistenie zberného zásobníka a filtrov (obr. H - J)

Filtre môžu byť opakovane použité a mali by byť pravidelne čistené.

- Stlačte uvoľňovaciu západku dvierok zásobníka (1) a otvorte dvierka (2) (obr. H).
- Zásobník vyprázdňte.
- Otočením proti smeru chodu hodinových ručičiek (obr. I) vyberte filtre (14 & 15).
- Vyčistite kefou usadený prach z filtrov.
- Umyte filtre v teplom saponátovom roztoku (obr. J).
- Uistite sa, či sú filtre suché.
- Vložte filtre (14 & 15) do vysávača a otočte s nimi v smere chodu hodinových ručičiek tak, aby došlo k ich správne usadeniu.
- Dvierka zásobníka (2) zavrite. Uistite sa, či uvoľňovacia západka dvierok zásobníka (1) zaskočí na miesto.

Varovanie! Nikdy nepoužívajte vysávač bez filtrov. Optimálne vysatie prachu je dosiahnuté len s čistými filterami.

Výmena filtrov

Výmena filtrov by sa mala robiť každých 6 až 9 mesiacov alebo vždy, keď dôjde k ich poškodeniu. Výmenné filtre si môžete zakúpiť u Vášho značkového predajcu Black & Decker (katalógové číslo VF50):

- Podľa vyššie uvedeného postupu vyberte staré filtre.
- Podľa vyššie uvedeného postupu nainštalujte do vysávača nové filtre.

Ochrana životného prostredia



Triedenie odpadu. Tento výrobok nesmie byť likvidovaný spolu s bežným komunálnym odpadom.

Ak nebudete náradie Black & Decker ďalej používať alebo ak chcete náradie nahradiť novým, nelikvidujte toto náradie v bežnom komunálnom odpadu. Odovzdajte výrobok do miestnej zberne triedeného odpadu.



Triedený odpad umožňuje recykláciu a opätovné využitie použitých výrobkov a obalových materiálov. Opätovné použitie recyklovaných materiálov pomáha chrániť životné prostredie pred znečistením a znižuje spotrebu surovín.

Miestne predpisy môžu upravovať spôsob likvidácie domácich elektrických spotrebičov v miestnych zberniach alebo v mieste nákupu výrobku.

Po ukončení životnosti výrobkov Black & Decker poskytuje spoločnosť Black & Decker možnosť recyklácie týchto výrobkov. Ak chcete využiť túto službu, dopravte prosím Vaše nepotrebné výrobky do značkového servisu, kde na vlastné náklady zaistia ich recykláciu a ekologické spracovanie.

Adresu najbližšieho značkového servisu nájdete u svojho značkového predajcu Black & Decker na adrese, ktorá je uvedená v tomto návode. Prehľad autorizovaných servisov Black & Decker a rovnako ďalšie informácie týkajúce sa nášho popredajného servisu môžete nájsť tiež na internetovej adrese: www.2helpU.com

Akumulátory



Akumulátory Black & Decker je možné mnohokrát opakovane nabíjať. Po ukončení ich životnosti ich zlikvidujte tak, aby nedošlo k ohrozeniu životného prostredia:

- Nechajte náradie v chode, pokiaľ nedôjde k úplnému vybitiu akumulátora a potom ho vyberte z náradia.
- Akumulátory NiCd a NiMH je možné recyklovať. Odovzdajte ich Vášmu servisnému stredisku alebo do miestnej zberne, kde budú recyklované alebo zlikvidované s ohľadom na životné prostredie.

Technické údaje

		PV1205	PV1405
		PV1205B	PV1405N
		PV1205N	
Napájacie napätie	Vdc	12,0	14,4
Hmotnosť	kg	1,6	1,7

Nabíjačka

Napájacie napätie	Vac	230
Približná doba nabíjania/hod.		16
Hmotnosť	kg	0,5

Vyhlásenie o zhode



PV1205, PV1205B, PV1205N, PV1405, PV1405N

Spoločnosť Black & Decker vyhlasuje, že tieto výrobky zodpovedajú nasledujúcim normám: 89/336/EEC, 73/23/EEC, EN 55014, EN60335

Kevin Hewitt
Technický a vývojový
riaditeľ
Spennymoor, County Durham
DL16 6JG, Veľká Británia
10-03-2006

Politika služieb zákazníkom

Spokojnosť zákazníka s výrobkom a servisom je náš najvyšší cieľ.

Kedykoľvek budete potrebovať radu či pomoc, obráťte sa s dôverou na náš najbližší servis Black & Decker, kde Vám vyškolený personál poskytne naše služby na najvyššej úrovni.

Záruka Black & Decker 2 roky

Blahoželáme Vám k zakúpeniu tohto kvalitného výrobku Black & Decker.

Náš záväzok ku kvalite zahŕňa v sebe samozrejme tiež naše služby zákazníkom.

Preto ponúkame záručnú dobu ďaleko presahujúcu minimálne požiadavky vyplývajúce zo zákona.

Kvalita tohto prístroja nám umožňuje ponúknuť Vám **2 ročnú záruku istoty**. Ak sa objavia akékoľvek materiálové, alebo výrobné chyby v priebehu 24 mesiacov od zakúpenia prístroja, ručíme za ich bezplatné odstránenie, prípadne, podľa nášho uváženia, bezplatnú výmenu prístroja za nasledujúcich podmienok:

- Prístroj bude dopravený (spolu s originálnym záručným listom Black & Decker a s dokladom o nákupe), do jedného z poverených servisných stredísk Black & Decker, ktoré sú autorizované na vykonávanie záručných opráv.
- Prístroj bol používaný iba s originálnym príslušenstvom alebo prídavnými zariadeniami a príslušenstvom BBW či Piranha, ktoré je vyslovene odporúčané ako vhodné na použitie spolu s prístrojom Black & Decker.
- Prístroj bol používaný a udržiavaný v súlade s návodom na obsluhu.
- Prístroj nevykazuje žiadne príčiny poškodenia spôsobené opotrebovaním.

Naviac servis Black & Decker poskytuje na všetky vykonávané prevedené opravy a vymenené náhradné diely ďalšiu servisnú záručnú dobu v trvaní 6 mesiacov.

Záruka sa nevzťahuje na spotrebné príslušenstvo (vrtáky, skrutkovacie nástavce, pílové kotúče, hobľovacie nože, brúsne kotúče, pílové listy, brúsny papier a pod.) ani na príslušenstvo prístroja poškodené opotrebovaním.

Toto náradie nie je vhodné pre profesionálne použitie.

Black & Decker

Stará Vajnorská cesta 8

831 04 Bratislava 3

Slovenská republika

Tel.: +421 2 446 38 121, 3

Fax: +421 2 446 38 122

www.blackanddecker.sk

www.dewalt.sk

informacie@blackanddecker.sk

Právo na prípadné zmeny vyhradené.

02/2007

BLACK & DECKER

Stará Vajnorská cesta 8
831 04 Bratislava
Slovenská republika
Tel.: 00421 2 446 38 121,3
www.blackanddecker.sk
www.dewalt.sk
informacie@blackanddecker.sk

Fax: 00421 2 446 38 122

BAND SERVIS

Paulínska 22
917 01 Trnava
Tel.: 00421 33 551 10 63
www.bandservis.sk
p.talajka@bandservis.sk

Fax: 00421 33 551 26 24

BAND SERVIS

Garbiarska 5
040 01 Košice
Tel.: 00421 55 623 31 55
bandserviske@zoznam.sk

BLACK & DECKER

Kláštorského 2
143 00 Praha 412 – Modřany
Česká Republika
Tel.: 00420 2 444 02 450
00420 2 417 76 655,6
Servis: 00420 2 444 03 247
www.blackanddecker.cz
www.dewalt.cz
recepce@blackanddecker.cz

Fax: 00420 2 417 70 204

BAND SERVIS

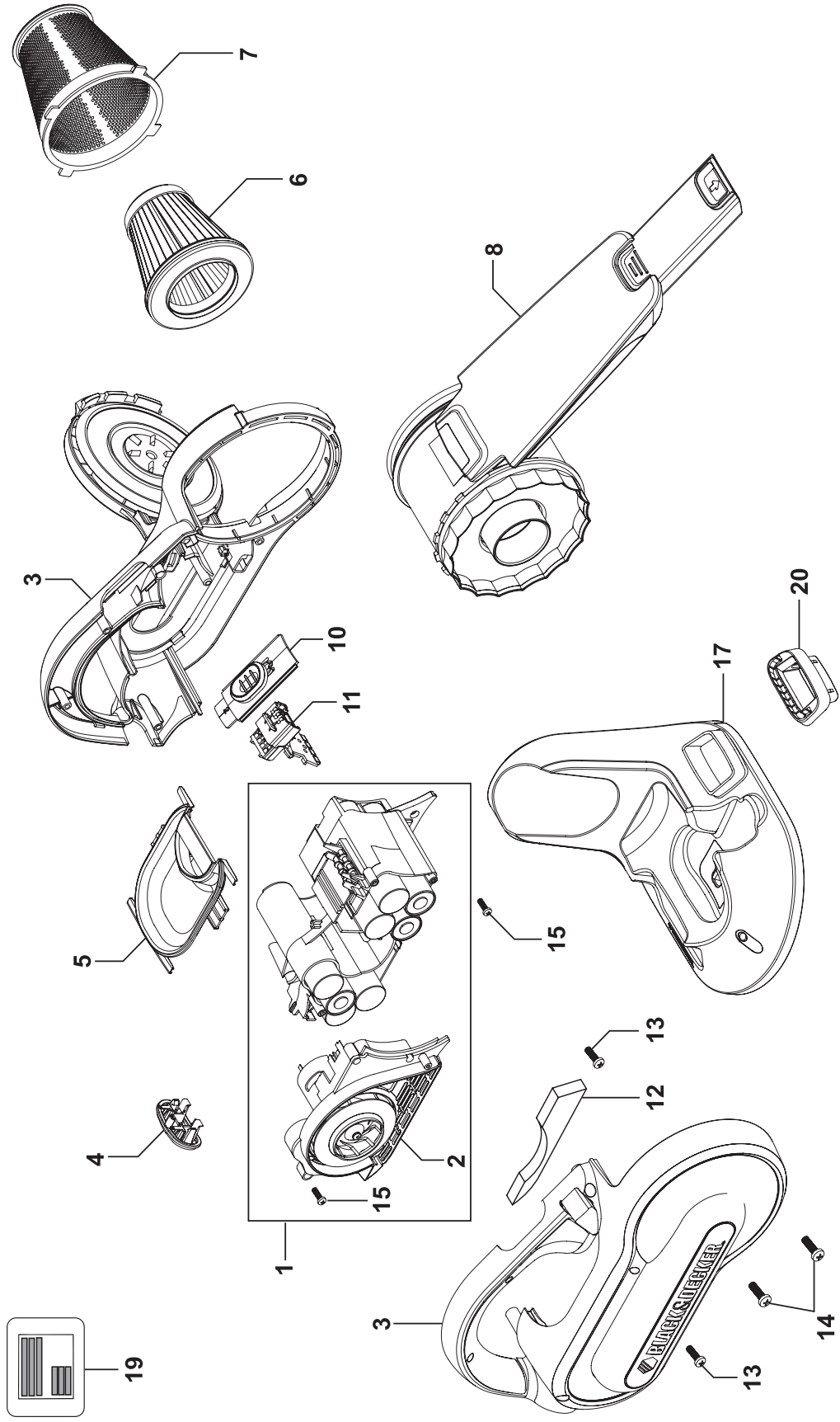
K Pasekám 4440
760 01 Zlín
Tel.: 00420 577 008 550,1
www.bandservis.cz
bandservis@bandservis.cz

Fax: 00420 577 008 559



PV1200* - PV1400*

TYP.
1



©

E14690

www.2helpu.com

01 - 03 - 06

CZ ZÁRUČNÍ LIST

PL KARTA GWARANCYJNA

H JÓTÁLLÁSI JEGY

SK ZÁRUČNÝ LIST



**BLACK &
DECKER**®

CZ měsíců
H hónap

24

PL miesiące
SK mesiacov

CZ	Výrobní kód	Datum prodeje	Razítko prodejny Podpis
H	Gyári szám	A vásárlás napja	Pecset helye Aláírás
PL	Numer seryjny	Data sprzedaży	Stempel Podpis
SK	Číslo série	Dátum predaja	Pečiatka predajne Podpis

(CZ)

Adresy servisu
Band Servis
Klásterského 2
CZ-14300 Praha 4
Tel.: 00420 2 444 03 247
Fax: 00420 2 417 70 204

Band Servis
K Pasekám 4440
CZ-76001 Zlín
Tel.: 00420 577 008 550,1
Fax: 00420 577 008 559
<http://www.bandservis.cz>

(H)

Black & Decker Központi
Garanciális-és Márkaszerviz
1163 Budapest
(Sashalom) Thököly út 17.
Tel.: 403-2260
Fax: 404-0014

(PL)

Adres serwisu centralnego
ERPATECH
ul. Obozowa 61
01-418 Warszawa
Tel.: 022-8620808
Fax: 022-8620809

(SK)

Adresa servisu
Band Servis
Paulínska ul. 22
SK-91701 Trnava
Tel.: 00421 33 551 10 63
Fax: 00421 33 551 26 24

(CZ) Dokumentace záruční opravy

(PL) Przebieg napraw gwarancyjnych

(H) A garanciális javítás dokumentálása

(SK) Záznamy o záručných opravách

CZ	Číslo	Datum příjmu	Datum zakázky	Číslo zakázky	Závada	Razítko Podpis
H	Sorszám	Bejelentés időpontja	Javítási időpont	Javítási munkalapszám	Hiba jelleg oka	Pecset Aláírás
	Jótállás új határideje					
PL	Nr.	Data zgłoszenia	Data naprawy	Nr. zlecenia	Przebieg naprawy	Stempel Podpis
SK	Číslo dodávky	Dátum nahlásenia	Dátum opravy	Číslo objednávky	Popis poruchy	Pečiatka Podpis