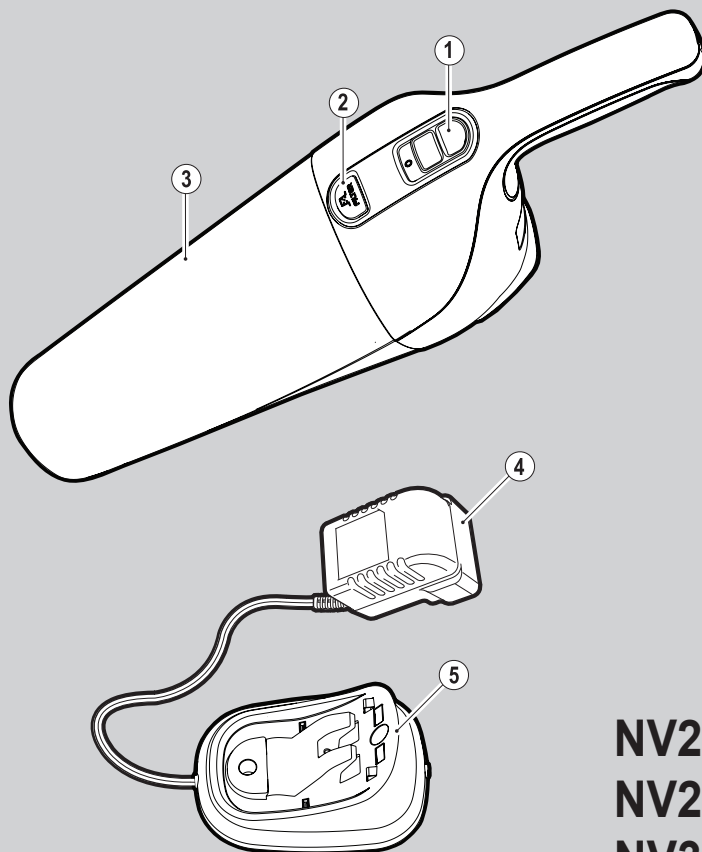


 **BLACK & DECKER®**

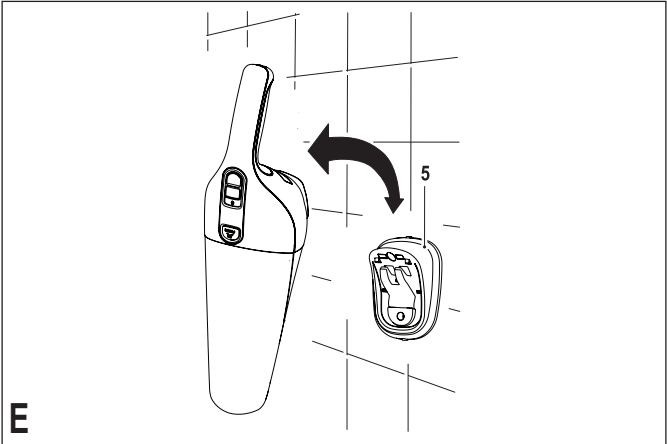
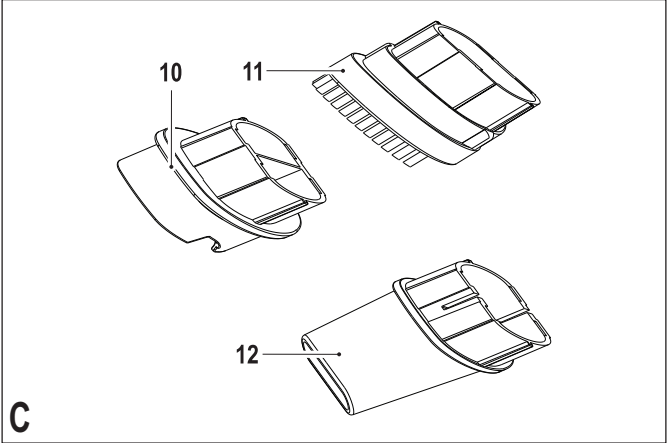
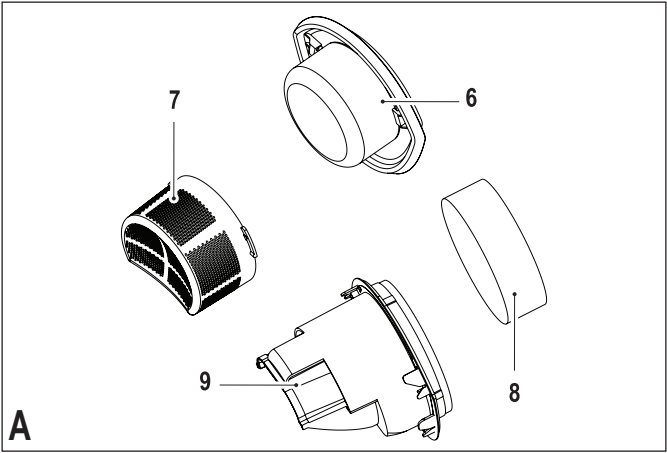


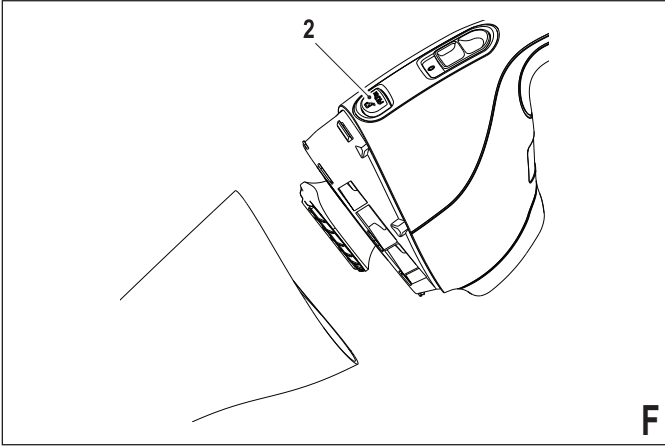
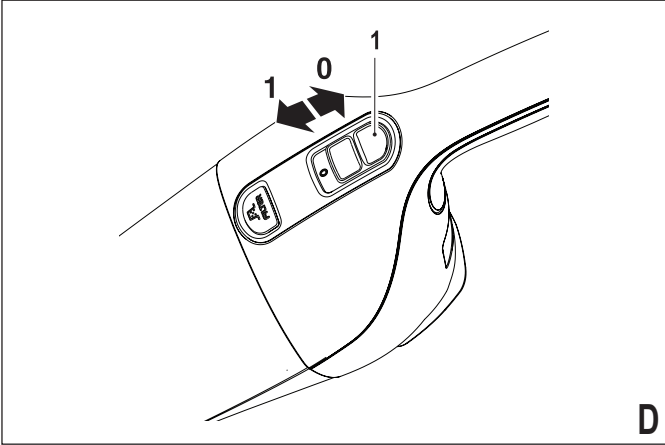
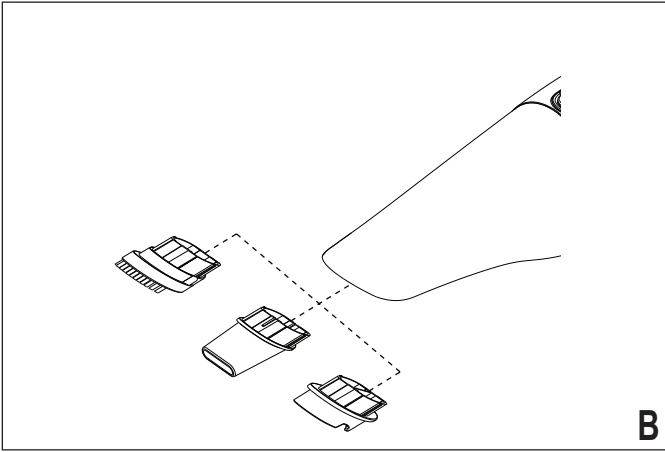
NV2410N  
NV2420N  
NV3610N  
NV3620N  
NV4820N  
NV4820CN  
NW3620N  
NW4820N

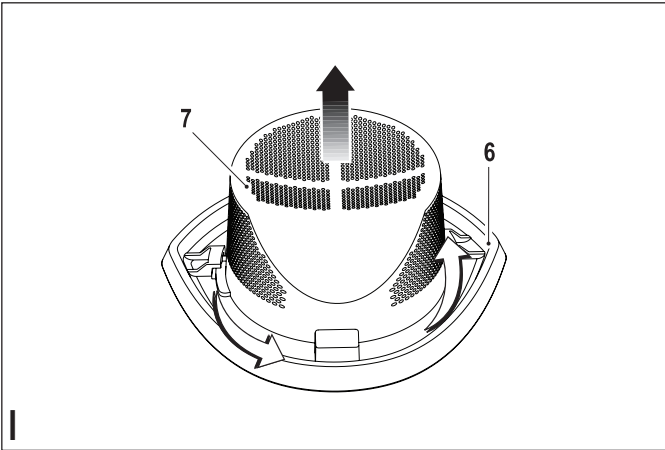
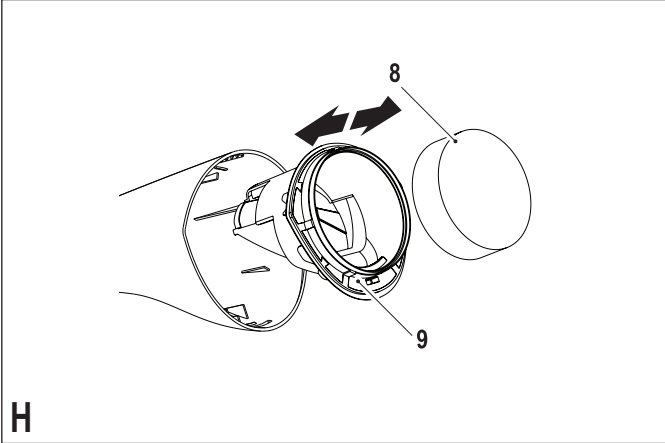
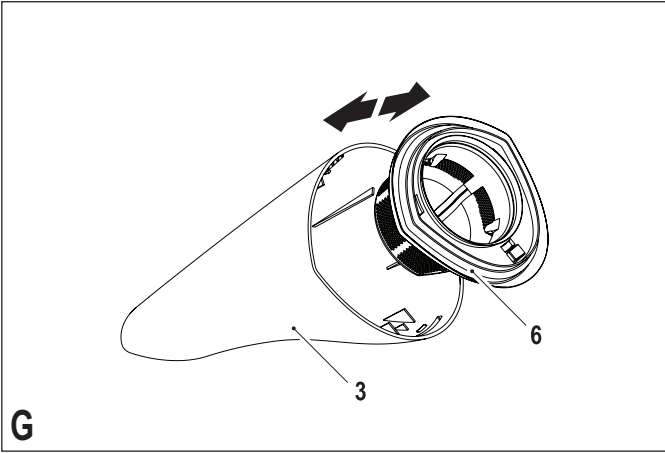
402112-84 RO

Traducere a instrucțiunilor originale

[www.blackanddecker.eu](http://www.blackanddecker.eu)







## Destinația de utilizare

Aspiratorul manual Black & Decker Dustbuster® a fost conceput pentru aplicații ușoare de aspirare uscată (NV2410N, NV2420N, NV3610N, NV3620N, NV4820N și NV4820CN). Acest aparat este destinat exclusiv uzului casnic.

Aspiratorul manual Black & Decker Dustbuster® a fost conceput pentru aplicații ușoare de aspirare uscată și umedă (NW3620N și NW4820N). Acest aparat este destinat exclusiv uzului casnic.

## Instrucțiuni de siguranță



**Avertisment! Citiți toate avertizările de siguranță și toate instrucțiunile.** Nerespectarea avertizărilor și a instrucțiunilor enumerate în continuare poate conduce la electrocutare, incendii și/sau vătămări grave.



**Avertisment!** Atunci când utilizați aparate alimentate de acumulatori, trebuie să respectați întotdeauna măsurile de siguranță de bază, inclusiv cele din continuare, pentru a reduce riscul de incendiu, de acumulatori care prezintă scurgeri de lichide, de vătămări corporale și deteriorare a materialelor.

- ◆ Citiți cu atenție tot acest manual înainte de a utiliza aparatul.
- ◆ Destinația de utilizare este descrisă în acest manual. Utilizarea vreunui accesoriu sau atașament sau efectuarea vreunei operațiuni cu acest aparat diferite de cele recomandate în prezentul manual de instrucțiuni poate implica un risc de vătămare corporală.
- ◆ Păstrați acest manual pentru consultare ulterioară.

## Utilizarea aparatului dvs.

- ◆ Nu utilizați aparatul pentru a aspira lichide sau orice materiale care se pot aprinde.
- ◆ Nu utilizați aparatul în apropierea surselor de apă.
- ◆ Nu scufundați aparatul în apă.
- ◆ Nu trageți niciodată de cablul încărcătorului pentru a deconecta din priză. Țineți cablul încărcătorului departe de surse de căldură, ulei și muchii ascuțite.
- ◆ Acest aparat poate fi utilizat de copiii peste 8 ani și de către persoane cu capacități fizice, senzoriale sau mentale reduse sau de către persoane lipsite de experiență și cunoștințe dacă acestea au fost supravegheate și instruite cu privire la utilizarea aparatului în condiții de siguranță și înțeleg riscurile pe care le implică. Nu lăsați copiii să se joace cu unealta. Curățarea și operațiunile de întreținere ale unelei nu trebuie efectuate de copii fără supraveghere.

## Inspecția și reparațiile

- ◆ Înainte de utilizare, verificați aparatul pentru a depista componentele eventual deteriorate sau defecte. Verificați dacă există componente rupte,

întrerupătoare deteriorate sau orice altă condiție ce ar putea afecta utilizarea aparatului.

- ◆ Nu utilizați aparatul în cazul în care există vreo componentă deteriorată sau defectă.
- ◆ Prevedeți repararea sau înlocuirea componentelor deteriorate sau defecte de către un agent autorizat de reparații.
- ◆ Verificați în mod regulat cablul încărcătorului pentru a depista eventualele deteriorări. Înlocuiți încărcătorul în cazul în care cablul este deteriorat sau defect.
- ◆ Nu încercați niciodată să îndepărtați sau să înlocuiți vreo componentă diferită de cele specificate în acest manual.

## Instrucțiuni suplimentare de siguranță

### Riscuri reziduale.

Pot surveni riscuri reziduale suplimentare în timpul utilizării unelei, riscuri ce este posibil să nu fie incluse în avertizările de siguranță atașate. Aceste riscuri pot fi determinate de utilizarea incorectă, utilizarea prelungită etc.

Nici măcar în cazul aplicării regulamentelor de siguranță corespunzătoare și implementării dispozitivelor de siguranță, anumite riscuri reziduale nu pot fi evitate. Acestea includ:

- ◆ Vătămări cauzate de atingerea componentelor mobile.
- ◆ Vătămări cauzate de atingerea componentelor fierbinți.
- ◆ Vătămări cauzate în momentul schimbării componentelor sau accesoriilor.
- ◆ Vătămări cauzate de utilizarea prelungită a aparatului. La utilizarea unui aparat pe perioade prelungite, asigurați-vă că faceți pauze la intervale regulate.

## Acumulatorii și încărcătoarele

### Acumulatorii

- ◆ Nu încercați niciodată să desfaceți acumulatorul pentru niciun fel de motiv.
- ◆ Nu expuneți acumulatorul la apă.
- ◆ Nu expuneți acumulatorul la căldură.
- ◆ Nu depozitați în spații în care temperatura poate depăși 40°C.
- ◆ Încărcați numai în condiții de temperatură ambiantă cuprinsă între 10°C și 40°C.
- ◆ Încărcați folosind exclusiv încărcătorul furnizat împreună cu aparatul/unealta. Utilizarea unui încărcător incorect poate determina șocul electric sau supraîncălzirea acumulatorului.
- ◆ Atunci când eliminați acumulatorii, urmați instrucțiunile furnizate în secțiunea „Protejarea mediului înconjurător”.
- ◆ Nu deteriorați/deformați acumulatorul prin înțepare sau lovire, deoarece acest fapt ar putea genera riscul de vătămare și incendiu.
- ◆ Nu încărcați acumulatorii deteriorați.

- ◆ În condiții extreme, pot surveni scurgeri din acumulatori. Atunci când observați lichid pe acumulatori, ștergeți-l cu atenție folosind o cârpă. Evitați contactul pielii cu lichidul.
- ◆ În cazul contactului cu pielea sau ochii, urmați instrucțiunile de mai jos.

**Avertisment!** Lichidul acumulatorului poate cauza vătămarea personală sau deteriorarea obiectelor. În cazul contactului cu pielea, clătiți imediat cu apă. În cazul apariției roșeții, durerii sau iritației, consultați medicul. În cazul contactului cu ochii, clătiți imediat cu apă curată și consultați medicul.

#### Încărcătoarele

Încărcătorul dvs. a fost conceput pentru o anumită tensiune. Verificați întotdeauna ca tensiunea de alimentare să corespundă tensiunii de pe plăcuța cu specificații și cu informațiile din tabelul cu date tehnice.

**Avertisment!** Nu încercați niciodată să înlocuiți unitatea de încărcare cu o priză normală de alimentare.

- ◆ Utilizați încărcătorul Black & Decker exclusiv pentru a încărca acumulatorul din aparatul/unealta împreună cu care a fost furnizat. Alți acumulatori ar putea exploda, determinând vătămări și daune.
- ◆ Nu încercați niciodată să încărcați acumulatori neîncărcabili.
- ◆ În cazul în care cablul de alimentare este deteriorat, acesta trebuie să fie înlocuit de producător sau de către un Centru de Service Black & Decker autorizat pentru a evita pericolul.
- ◆ Nu expuneți încărcătorul la apă.
- ◆ Nu desfaceți încărcătorul.
- ◆ Nu perforați încărcătorul.
- ◆ Aparatul/unealta trebuie să fie poziționat(ă) într-o zonă bine ventilată în timpul încărcării.

#### Siguranța electrică

Încărcătorul dvs. a fost conceput pentru o anumită tensiune. Verificați întotdeauna ca tensiunea de alimentare să corespundă tensiunii de pe plăcuța cu specificații. Nu încercați niciodată să înlocuiți unitatea de încărcare cu o priză normală de alimentare.

#### Simboluri pe încărcător



Citiți cu atenție tot acest manual înainte de a utiliza aparatul.



Această unealtă prezintă izolare dublă; prin urmare, nu este necesară împământarea. Verificați întotdeauna ca alimentarea cu energie să corespundă tensiunii de pe plăcuța cu specificații.



Transformator de izolare de siguranță la scurtcircuitare. Rețeaua principală de alimentare este separată electric de ieșirea transformatorului.



Încărcătorul se dezactivează în mod automat dacă temperatura ambientală devine prea ridicată. Prin urmare, încărcătorul va fi nefuncțional. Suportul de încărcare trebuie să fie deconectat de la rețeaua principală de alimentare și dus la un centru de service autorizat pentru a fi reparat.



Suportul încărcătorului este destinat exclusiv pentru utilizare în spații închise.

#### Caracteristici

Această unealtă dispune de unele sau de toate caracteristicile următoare.

1. Întrerupător de pornire/oprire
2. Buton de detașare a bazinului
3. Bazin de praf
4. Încărcător
5. Suport de încărcare

#### Fig. A

6. Filtru de scame pentru aspirare uscată (numai NV2410N, NV2420N, NV3610N, NV3620N, NV4820N și NV4820CN)
7. Prefiltru (numai NV2410N, NV2420N, NV3610N, NV3620N, NV4820N și NV4820CN)
8. Inserție de spumă pentru aspirare umedă/uscată (numai NW3620N și NW4820N)
9. Deflector pentru aspirare umedă/uscată (numai NW3620N și NW4820N)

#### Fig. B

10. Racletă (numai NW3620N și NW4820N)
11. Perie (numai NV2420N, NV3620N, NV4820N și NV4820CN)
12. Accesoriu pentru spații înguste (numai NV2420N, NV3620N, NV4820N și NV4820CN)

**Notă:** Accesoriiile pot fi depozitate instalându-le în partea din față a aparatului. Pentru modelele dotate cu perie și accesoriu pentru spații înguste, montați mai întâi peria în partea din față a aparatului, apoi montați accesoriul pentru spații înguste în perie în vederea depozitării.

#### Instalare

##### Montarea pe perete (fig. C)

Produsul poate fi fixat pe perete pentru a oferi o soluție convenabilă pentru depozitarea și încărcarea aparatului. La montarea pe perete, asigurați-vă că metoda de fixare este adecvată pentru tipul de perete și pentru greutatea aparatului.

- ◆ Marcați poziția orificiilor pentru șuruburi (aproape de o priză electrică pentru încărcarea aspiratorului atunci când este fixat în suportul de perete).
- ◆ Fixați suportul de montare pe perete folosind șuruburile și diblurile adecvate pentru tipul de perete și pentru greutatea aparatului.
- ◆ Agățați aparatul pe perete așezând orificiul de pe baza aspiratorului peste cărligele din consola de încărcare a suportului de perete.

## Asamblare

### Accesorii (fig. B)

Aceste modele pot fi prevăzute cu unele dintre accesoriile următoare:

- ◆ O racletă (10) pentru aspirarea umedă pe suprafețe dure.
- ◆ Un accesoriu cu perie (11) pentru mobilă și trepte.
- ◆ Un accesoriu pentru spații înguste (12).

### Montarea (Fig. D)

- ◆ Introduceți accesoriul în partea din față a aparatului. Asigurați-vă că accesoriul este introdus complet.

### Utilizare

- ◆ Înainte de prima utilizare, acumulatorul trebuie să fie încărcat cel puțin 24 de ore.
- ◆ Poziționați aparatul pe suportul de încărcare atunci când nu îl folosiți.

**Avertisment!** Înainte de încărcare, asigurați-vă că ați golit tot lichidul din interior și uscați bine aparatul pentru a evita deteriorarea acestuia.

### Încărcarea acumulatorului (Fig. C)

- ◆ Asigurați-vă că aparatul este oprit. Acumulatorul nu se va încărca dacă întrerupătorul de pornire/oprire este în poziția pornit.
- ◆ Poziționați aparatul pe suportul de încărcare (5).
- ◆ Conectați încărcătorul. Conectați la priza de alimentare.
- ◆ Lăsați aparatul să se încarce timp de cel puțin 21 ore.

În timpul încărcării, încărcătorul se poate încălzi. Acest lucru este normal și nu indică existența vreunei probleme. Aparatul poate fi lăsat conectat la încărcător pe o perioadă nedeterminată.

**Avertisment!** Nu încărcați acumulatorul în condiții de temperatură ambientală sub 10 °C sau peste 40 °C.

**Notă:** Asigurați-vă că aparatul este așezat corect pe suportul de încărcare. Dacă aparatul nu este așezat corect, acesta nu se va încărca.

### Pornirea și oprirea (fig. E)

- ◆ Pentru a porni aparatul, glisați întrerupătorul de pornire/oprire (1) înainte, în poziția 1.
- ◆ Pentru a porni aparatul, glisați întrerupătorul de pornire/oprire (1) înainte, în poziția 0.

### Aspirare uscată (numai NV2410N, NV2420N, NV3610N, NV3620N, NV4820N și NV4820CN)

- ◆ Pentru reziduuri comune uscate.

### Aspirare umedă și uscată (numai NW3620N și NW4820N)

- ◆ Pentru reziduuri comune uscate, utilizați aparatul fără racletă.

**Avertisment!** Produsul este conceput doar pentru reziduuri ușoare.

- ◆ Acest aparat poate fi utilizat, de asemenea, pentru a aspira lichidele vărsate. Folosiți racleta pe suprafețe dure, neabsorbante. Pe suprafețe absorbante, precum covoaare, aparatul va aspira mai bine reziduurile umede dacă accesoriul nu este montat.
- ◆ Pentru performanțe optime în cazul aplicațiilor de aspirare uscată pe suprafețe dure, introduceți racleta în oficiul duzei bazinului.
- ◆ Pentru rezultate optime la utilizarea acestui accesoriu, țineți aparatul înclinat la un unghi de 45° și trageți-l ușor înspre dvs.
- ◆ Nu umpleți bazinul peste nivelul canalului de admisie. Dacă există lichid în bazin, nu răsturnați unitatea, nu o așezați pe o parte, nu orientați duza în sus și nu agitați excesiv aspiratorul.
- ◆ După ce aspirați substanțe lichide, curățați imediat aparatul și filtrul. Se pot forma depuneri și mușcături dacă unitatea nu este curățată în mod corespunzător după aplicațiile de aspirare umedă.
- ◆ Înainte de încărcare, asigurați-vă că ați golit tot lichidul din interior și uscați bine aparatul pentru a evita deteriorarea acestuia.

### Optimizarea forței de aspirație

Pentru a păstra forța de aspirație la un nivel optim, filtrele trebuie să fie curățate în mod regulat în timpul utilizării.

### Golirea și curățarea produsului.

### Demontarea bazinului de praf și a filtrelor (fig. F și G).

**Avertisment!** Filtrele sunt reutilizabile și trebuie să fie curățate în mod regulat.

- ◆ Apăsăți butonul de detașare a bazinului (2) și extrageți direct bazinul de praf (3).
- ◆ Ținând bazinul de praf deasupra unui coș de gunoi sau a unei chiuvete, scoateți filtrul pentru a goli conținutul bazinului.
- ◆ Pentru a pune la loc bazinul de praf, așezați-l pe mâner până când face clic pe poziție.

**Avertisment!** Nu folosiți niciodată aparatul fără filtre. Colectarea optimă a prafului se va obține atunci când se dispune de filtre curate.

### Insertia de spumă (fig. H) (numai NW3620N și NW4820N)

- ◆ Așezați insertia de spumă (8) în mijlocul deflectorului pentru aspirare umedă/uscată (9).

**Avertisment!** Nu utilizați niciodată aparatul pentru aplicații de aspirare umedă fără a monta deflectorul de apă și insertia de spumă.

### Prefiltrul (fig. I) (numai NV2410N, NV2420N, NV3610N, NV3620N, NV4820N și NV4820CN)

Filtrul și prefiltrul pot fi separate pentru a permite o curățare superioară.

- ◆ Rotiți prefiltrul (7) în sens antiorar și ridicați-l de pe filtru (6).

## Curățarea bazinelor de praf și a filtrelor

- ◆ Bazinele de praf și filtrele pot fi spălate cu apă caldă cu săpun.
- ◆ Asigurați-vă că filtrele și bazinele de praf sunt uscate înainte de a le monta la loc.

## Înlocuirea filtrelor

Filtrele trebuie să fie înlocuite la interval de 6 până la 9 luni și ori de câte ori sunt uzate sau deteriorate. Filtrele de schimb sunt disponibile la reprezentantul dvs. Black & Decker:

Pentru modelele: NV2410N, NV2420N, NV3610N, NV3620N, NV4820N și NV4820CN utilizați filtrul cu codul de articol FLVD10-XJ

Pentru modelele: NW3620N și NW4820N utilizați filtrul cu codul de articol FLWD10-XJ

## Întreținere

Aparatul/unealta dvs. Black & Decker, cu/fără cablu de alimentare, fost conceput(ă) pentru a opera o perioadă îndelungată de timp, cu un nivel minim de întreținere. Funcționarea satisfăcătoare continuă depinde de îngrijirea corespunzătoare a unelei și de curățarea în mod regulat.

**Avvertisment!** Înainte de efectuarea operațiilor de întreținere pe uneltele electrice cu cablu/fără cablu:

- ◆ Opriți și deconectați de la priză aparatul/unealta.
- ◆ Sau opriți și scoateți acumulatorul din aparat/unealtă dacă acesta/aceasta dispune de un acumulator separat.
- ◆ Sau descărcați complet acumulatorul dacă este plin și apoi opriți unealta.
- ◆ Deconectați încărcătorul înainte de curățarea acestuia. Încărcătorul nu necesită nicio operație de întreținere în afara curățării în mod regulat.
- ◆ Curățați în mod regulat fantele de ventilare de pe aparat/unealtă/incărcător, folosind o perie moale sau o cârpă uscată.
- ◆ Curățați în mod regulat carcasa motorului folosind o cârpă umedă. Nu utilizați nicio soluție de curățare abrazivă sau pe bază de solvenți.

## Protejarea mediului înconjurător



Colectarea selectivă. Acest produs nu trebuie să fie aruncat împreună cu gunoiul menajer.

În cazul în care constatați că produsul dvs. Black & Decker trebuie înlocuit sau în cazul în care nu vă mai este de folos, nu îl aruncați împreună cu gunoiul menajer. Prevedeți colectarea selectivă pentru acest produs.



Colectarea selectivă a produselor uzate și a ambalajelor permite reciclarea și re folosirea materialelor. Reutilizarea materialelor reciclate contribuie la prevenirea poluării mediului înconjurător și reduce cererea de materii prime.

Este posibil ca regulamentele locale să prevadă colectarea selectivă a produselor electrice de uz casnic la centrele municipale de deșeuri sau de către comerciant atunci când achiziționați un produs nou.

Black & Decker pune la dispoziție o unitate pentru colectarea și reciclarea produselor Black & Decker când acestea au ajuns la sfârșitul perioadei de funcționare. Pentru a beneficia de acest serviciu, vă rugăm să returnați produsul dvs. la orice agent de reparații autorizat care îl va colecta pentru dvs.

Puteți verifica localizarea celui mai apropiat agent de service autorizat contactând biroul local Black & Decker la adresa indicată în prezentul manual. Alternativ, o listă a agenților de reparații Black & Decker autorizați și detalii complete despre operațiile de service post-vânzare și despre datele de contact sunt disponibile pe Internet la adresa: [www.2helpU.com](http://www.2helpU.com).

## Acumulator



Dacă doriți să eliminați singuri produsul, acumulatorul trebuie să fie scos conform descrierii de mai jos și trebuie să fie eliminat conform regulamentelor locale.

- ◆ Este de preferat să descărcați acumulatorul utilizând aparatul până când motorul se oprește.
- ◆ Apăsăți butonul de detașare a bazinului (2) și scoateți bazinul de praf (5).
- ◆ Îndepărtați cele cinci șuruburi ce mențin pe poziție corpul aparatului.
- ◆ Ridicați capacul carcasei de pe ansamblu.
- ◆ Detașați toate conexiunile de cabluri de pe acumulator.
- ◆ Scoateți acumulatorul și grupul motor.
- ◆ Puneți acumulatorul și grupul motor într-un ambalaj adecvat pentru a vă asigura că bornele nu pot fi scurtcircuitate.
- ◆ Duceți acumulatorul și grupul motor la agentul dvs. de service sau la un centru local de reciclare.

După ce a fost scos, acumulatorul nu poate fi montat la loc.

## Specificație tehnică

	NV2410N (H1)	NV3610N (H1)
	NV2420N (H1)	NV3620N (H1)
		NW3620N (H1)

Tensiune	Vc.c. 2,4	3,6
Acumulator	Tip NiMH	NiMH
Greutate	kg 0,66	0,74

	NV4820N (H1)	NV4820CN (H1)
	NW4820N (H1)	

Tensiune	Vc.c. 4,8	4,8
Acumulator	Tip NiMH	NiMH
Greutate	kg 0,77	0,8



Încărcător	VA035015D BA035015D	VA050020D BA050020D
Tensiune de intrare	Vc.a. 230	230
Tensiune de ieșire	V 3,5c.a.	5c.a.
Curent	mA 150	200
Timp aproximativ		
de încărcare	h 14	14
Greutate	kg 0,2	0,21

Încărcător	VA070015D BA070015D	SSC-180008EU SSC-180008UK
Tensiune de intrare	Vc.a. 230	100-240
Tensiune de ieșire	V 7c.a.	27c.c.
Curent	mA 150	85
Timp aproximativ		
de încărcare	h 14	21
Greutate	kg 0,2	0,06

## Garanție

Black & Decker are încredere în calitatea produselor sale și oferă o garanție extraordinară. Această declarație de garanție completează și nu prejudiciază în niciun fel drepturile dvs. legale. Garanția este valabilă pe teritoriile Statelor Membre ale Uniunii Europene și în Zona Europeană de Comerț Liber.

În cazul în care un produs Black & Decker se defectează din cauza materialelor, manoperei defectuoase sau lipsei de conformitate, în termen de 24 de luni de la data achiziției, Black & Decker garantează înlocuirea componentelor defecte, repararea produselor supuse uzurii rezonabile sau înlocuirea unor astfel de produse pentru a asigura inconveniente minime pentru client, cu excepția cazurilor în care:

- ◆ Produsul a fost utilizat în scop comercial, profesional sau spre închiriere;
- ◆ Produsul a fost supus utilizării incorecte sau neglijenței;
- ◆ Produsul a suferit deteriorări cauzate de corpuri străine, substanțe sau accidente;
- ◆ S-a încercat efectuarea de operații de către persoane diferite de agenții de reparații autorizați sau de personalul de service Black & Decker.

Pentru a revendica garanția, va trebui să faceți dovada achiziției la vânzător sau la agentul de reparații autorizat. Puteți verifica localizarea celui mai apropiat agent de service autorizat contactând biroul local Black & Decker la adresa indicată în prezentul manual. Alternativ, o listă a agenților de reparații Black & Decker autorizați și detalii complete despre operațiile de service post-vânzare și despre datele de contact sunt disponibile pe Internet la adresa: **www.2helpU.com**.

Vă rugăm să vizitați site-ul nostru web **www.blackanddecker.co.uk** pentru a înregistra noul dvs. produs Black & Decker și pentru a fi informat cu privire la produsele noi și ofertele speciale. Informații suplimentare despre marca Black & Decker și despre gama noastră de servicii sunt disponibile la **www.blackanddecker.co.uk**.

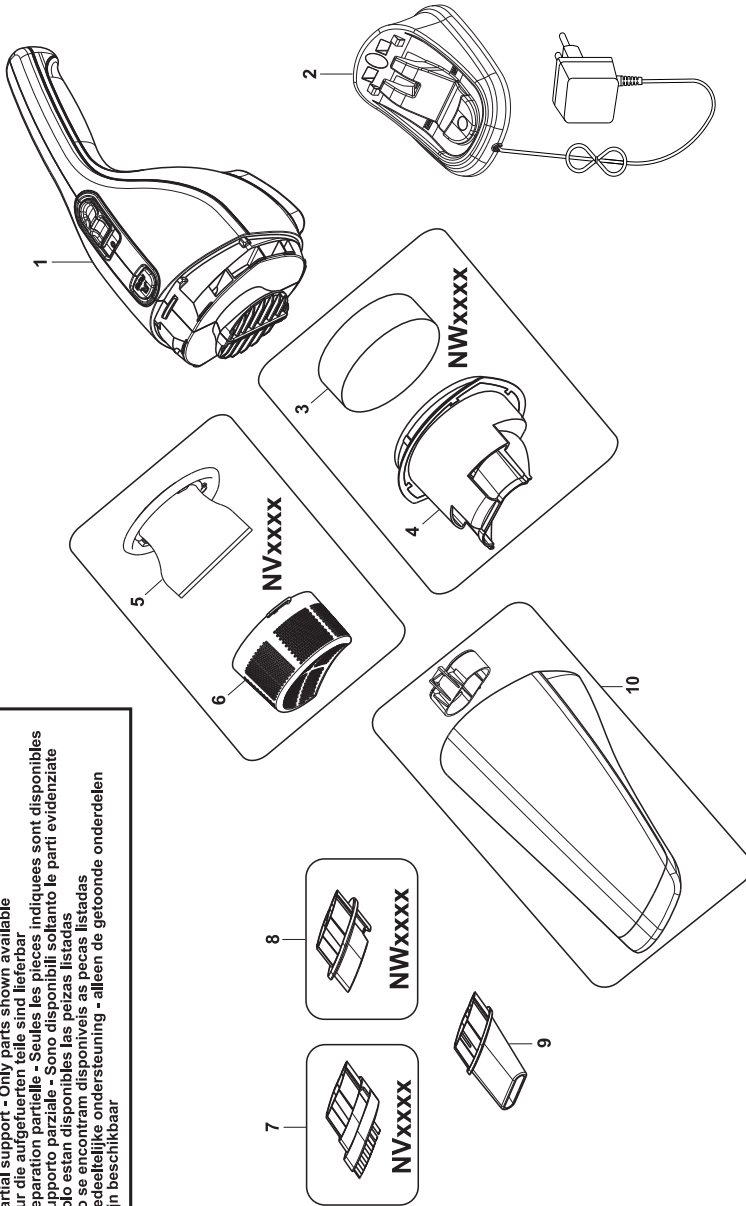
Stanley Black & Decker  
Phoenicia Business Center  
Strada Turturelelor, nr 11A, Etaj 6, Modul 15,  
Sector 3 București  
Telefon: +4021.320.61.04/05



NV2410N - NV2420N - NV3610N - NV3620N - NV4820N/CN - NW3620N - NW4820N

TYPE  
H1

Partial support - Only parts shown available  
Nur die aufgeführten Teile sind lieferbar  
Reparation partielle - Seules les piéces indiquées sont disponibles  
Supporto parziale - Sono disponibili soltanto le parti evidenziate  
Solo estan disponibles las pezas listadas  
So se encontram disponíveis as peças listadas  
Gedeeltelijke ondersteuning - alleen de getoonde onderdelen zijn beschikbaar



©

E16770

[www.2helpU.com](http://www.2helpU.com)

01 - 10 - 12



