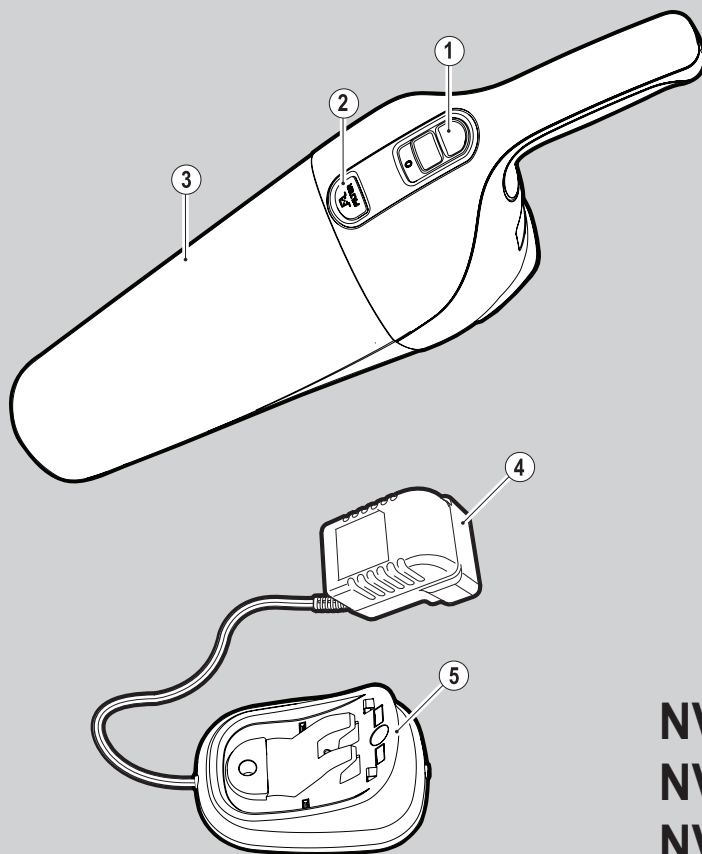


**BLACK&DECKER®**

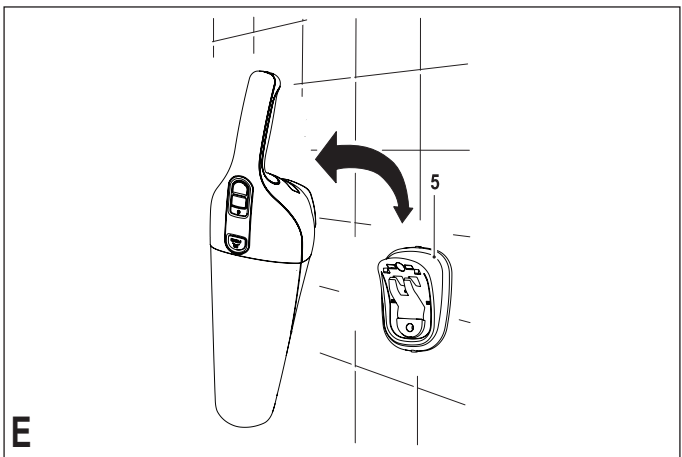
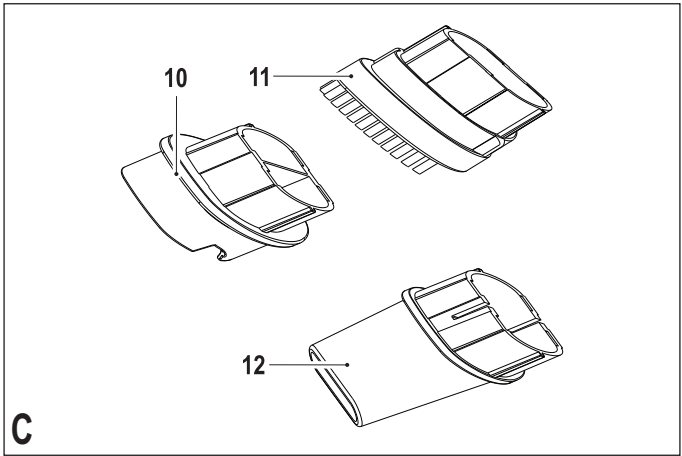
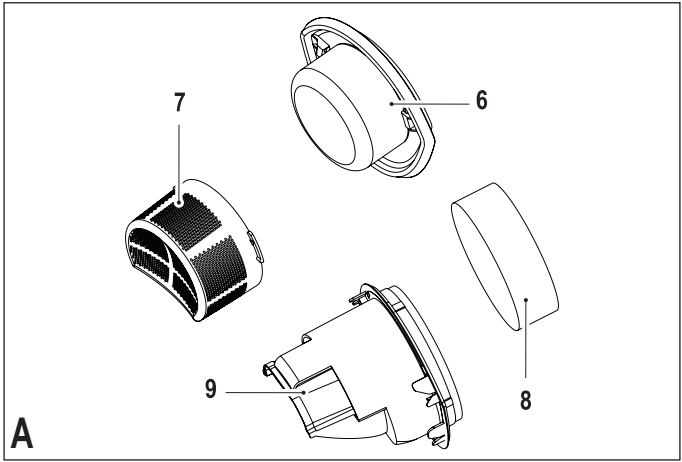


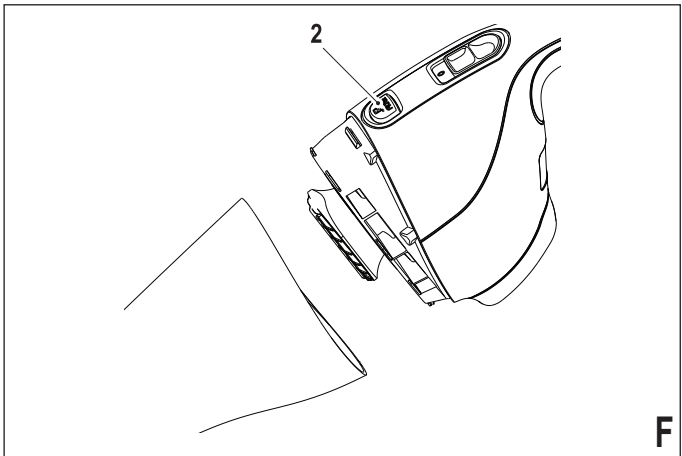
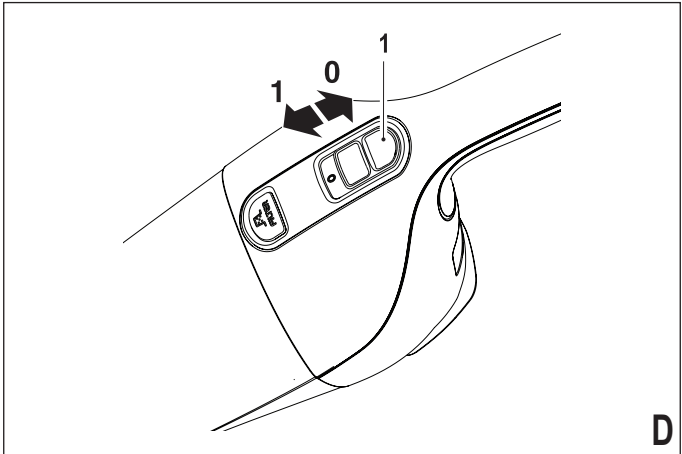
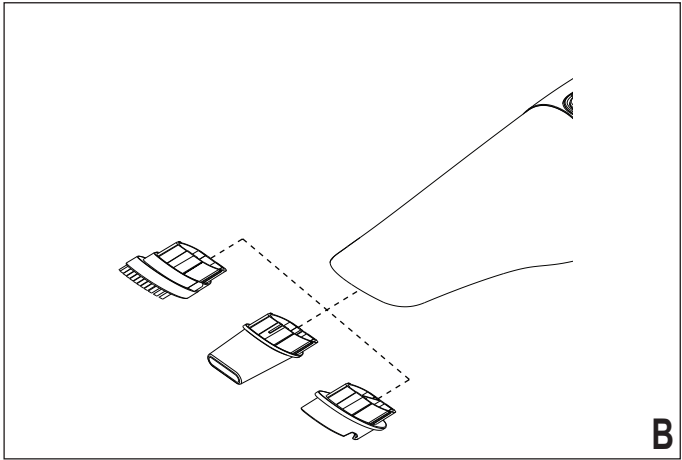
372000-72 EST

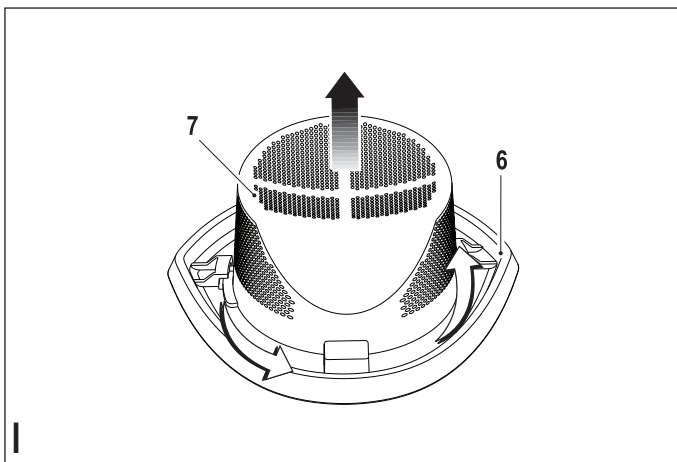
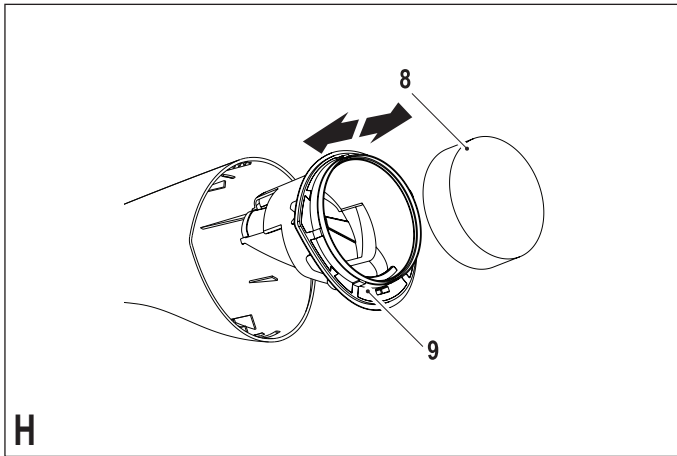
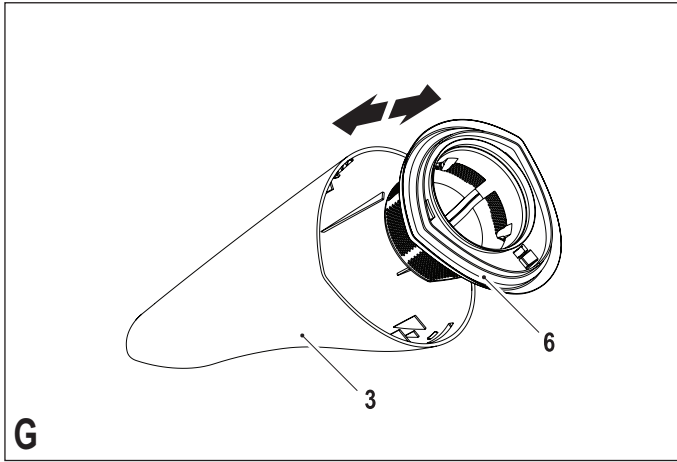
[www.blackanddecker.eu](http://www.blackanddecker.eu)

NV2410N  
NV2420N  
NV3610N  
NV3620N  
NV4820N  
NV4820CN  
NW3620N  
NW4820N

Eesti keel	(Originaaljuhend)	6
Русский язык	(Перевод с оригинала инструкции)	11







## Ettenähtud otstarve

Black & Decker Dustbuster®-i käsitolmuimeja on ette nähtud kergeks kuivpuhastamiseks (NV2410N, NV2420N, NV3610N, NV3620N, NV4820N ja NV4820CN). See seade on mõeldud ainult kodukasutuseks.

Black & Decker Dustbuster®-i käsitolmuimeja on ette nähtud kergeks märg- ja kuivpuhastamiseks (NW3620N ja NW4820N). See seade on mõeldud ainult kodukasutuseks.

## Ohutuseeskirjad



**Hoiatus! Lugege läbi kõik hoiatused ja juhised.** Kõigi juhiste täpne järgimine aitab vältida elektrilöögi, tulekahju ja/või raske kehavigastuse ohtu.



**Hoiatus!** Akutoitega seadmete kasutamisel peab rakendama elementaarseid ohutusabinõusid, sh selliseid, mis puudutavad tulekahju, akude lekkimise, kehavigastuste ja materiaalse kahju tekkimise ohtu.

- ◆ Enne seadme kasutamist lugege hoolikalt kogu see kasutusjuhend läbi.
- ◆ Selles kasutusjuhendis on kirjeldatud ettenähtud otstarvet. Mis tahes tarvikute või lisaseadmete kasutamine või seadme kasutamine viisil, mida selles kasutusjuhendis ei soovitata, võib põhjustada kehavigastuse ohtu.
- ◆ Hoidke see kasutusjuhend hilisemaks kasutamiseks alles.

## Seadme kasutamine

- ◆ Ärge kasutage seadet vedelike ega tuleohtlike materjalide koristamiseks.
- ◆ Ärge kasutage seadet vee läheduses.
- ◆ Ärge kastke seadet vette.
- ◆ Laadija eemaldamiseks vooluvõrgust ärge kunagi tõmmake laadijat juhtmest. Hoidke laadija juhe eemal kuumusest, õlist ja teravatest äärtest.
- ◆ Seda seadet võivad kasutada lapsed alates 8. eluaastast ning piiratud füüsiliste, tajumis- või vaimsete võimetega või kogemuste ja teadmisteta isikud, kui neid seejuures jälgitakse või juhendatakse, kuidas seadet ohutult kasutada, ning selgitatakse seotud ohte. Lapsed ei tohi seadmega mängida. Järelevalveta lapsed ei tohi seadet puhastada ega hooldada.

## Kontrollimine ja parandustööd

- ◆ Enne kasutamist veenduge, et seade pole kahjustunud ja sel puuduvad katkised osad. Kontrollige purunenud osade, kahjustunud

lülitite ja muude tingimuste puudumist, mis võivad mõjutada seadme kasutamist.

- ◆ Ärge kasutage seadet, kui mõni selle osa on kahjustunud või katki.
- ◆ Kahjustunud või katkised osad peab asendada või parandama volitatud remonditöökoda.
- ◆ Kontrollige regulaarselt kahjustuste puudumist laadija juhtmel. Kui juhe on kahjustunud või katki, vahetage laadija välja.
- ◆ Ärge kunagi üritage eemaldada ega ümber vahetada muid osi peale nende, mis on kindlaks määratud kasutusjuhendis.

## Lisaohutusjuhised

### Muud ohud.

Tööriista kasutamisel võivad tekkida muud ohud, mida ei ole lisatud hoiatuses kirjeldatud. Need ohud võivad tekkida valesti kasutamise, pikemaajalise kasutamise jne tõttu.

Ka asjakohaste ohutusnõuete järgimisel ja turvasaadeldiste kasutamisel ei saa teatud ohte vältida. Need on järgmised.

- ◆ Vigastuste tekkimine liikuvate osade puudutamisel.
- ◆ Vigastuste tekkimine kuumade osade puudutamisel.
- ◆ Vigastuste tekkimine osade või tarvikute vahetamisel.
- ◆ Vigastuste tekkimine seadme pikaajalisel kasutamisel. Seadme pikaajalisel kasutamisel tehke regulaarselt puhkepause.

## Akud ja laadijad

### Akud

- ◆ Ärge proovige neid kunagi avada.
- ◆ Vältige aku kokkupuudet veega.
- ◆ Vältige aku kokkupuudet kuumusega.
- ◆ Ärge hoidke neid kohtades, mille temperatuur võib kerkida üle 40 °C.
- ◆ Laadimisel peab ümbritseva keskkonna temperatuur olema vahemikus 10 °C kuni 40 °C.
- ◆ Laadimiseks kasutage ainult seadme/tööriista tarnitud laadijat. Vale laadija kasutamine võib põhjustada elektrilöögi või aku ülekuumenemise.
- ◆ Akude kõrvaldamisel järgige alajaotises „Keskkonnakaitse“ toodud juhiseid.
- ◆ Ärge kahjustage/deformeerige akut torgete ega põrutustega, sest see võib põhjustada kehavigastuse ja tuleohtu.
- ◆ Ärge laadige kahjustunud akusid.
- ◆ Äärmuslikes tingimustes võib aku lekkida. Kui te märkate akul vedelikku, pühkige see lapiga

- ♦ ära. Vältige selle nahale sattumist.
- ♦ Nahale või silma sattumisel järgige alltoodud juhiseid.

**Hoiatus!** Akuedelik võib põhjustada vigastusi või varalist kahju. Nahale sattumisel loputage nahka kohe veega. Kui ilmneb punetus, valu või ärritus, pöörduge arsti poole. Silma sattumisel loputage silma kohe puhta veega ja pöörduge arsti poole.

### Laadijad

Teie laadija on mõeldud kasutamiseks kindlaks määratud pingega. Kontrollige alati, et võrgupinge vastab andmesildile märgitud väärtusele ja tehniliste andmete tabelis toodud teabele.


**Hoiatus!** Ärge kunagi proovige vahetada laadijat välja tavalise toitepistiku vastu.

- ♦ Kasutage oma Black & Deckeri laadijat ainult koos seadme/tööriistaga tarnitud aku laadimiseks. Teised akud võivad plahvatada ning põhjustada kehavigastusi ja kahjusid.
- ♦ Ärge üritage laadida mittelaaditavaid patareid.
- ♦ Kui toitejuhe on kahjustunud, tuleb lasta see ohutuse tagamiseks tootjal või volitatud Black & Deckeri hoolduskeskusel välja vahetada.
- ♦ Vältige laadija kokkupuudet veega.
- ♦ Ärge avage laadijat.
- ♦ Ärge viige laadijasse mingeid esemeid.
- ♦ Seade, tööriist ja aku peavad laadimise ajal olema hea ventilatsiooniga kohas.

### Elektriohutus

Teie laadija on mõeldud kasutamiseks kindlaks määratud pingega. Kontrollige alati, et võrgupinge vastab andmesildile märgitud väärtusele. Ärge kunagi proovige vahetada laadijat välja tavalise toitepistiku vastu.

### Laadijal olevad sümbolid

 Enne seadme kasutamist lugege hoolikalt kogu see kasutusjuhend läbi.



See tööriist on topeltisolatsiooniga, seetõttu pole maandusjuhe vajalik. Kontrollige alati, et toitepinge vastab andmesildile märgitud väärtusele.



Lühisekindel turvaline isoleeriv trafo. Võrgutoide on trafo väljundist elektriliselt eraldatud.



Kui ümbruse temperatuur kerkib liiga kõrgele, lülitub laadija automaatselt välja. Sellest tulenevalt pole laadija enam kasutatav. Seade tuleb eemaldada vooluvõrgust ja viia parandamiseks volitatud hoolduskeskusesse.



See laadija on mõeldud kasutamiseks ainult siseruumides.

### Osad

Sellel tööriistal on järgmised osad või mõned neist.

1. Käivituslülit
2. Tolmuuunuma vabastamise nupp
3. Tolmuuunum
4. Laadija
5. Laadimishoidik

### Joonis A

6. Riidest kuivfilter (ainult NV2410N, NV2420N, NV3610N, NV3620N, NV4820N ja NV4820CN)
7. Eelfilter (ainult NV2410N, NV2420N, NV3610N, NV3620N, NV4820N ja NV4820CN)
8. Märg/kuiv vahtelement (ainult NW3620N ja NW4820N)
9. Märg/kuiv deflektor (ainult NW3620N ja NW4820N)

### Joonis B

10. Kaabits (ainult NW3620N ja NW4820N)
11. Hari (ainult NV2420N, NV3620N, NV4820N ja NV4820CN)
12. Prague puhastamise tarvik (ainult NV2420N, NV3620N, NV4820N ja NV4820CN)

**Märkus.** Tarvikuid võib hoida seadme ette kinnitatuna. Mudelitel, millel on nii hari kui ka pragude puhastamise tarvik, kinnitage hoiule asetamiseks kõigepealt seadme ette hari ja seejärel pragude puhastamise tarvik harja sisse.

### Paigaldamine

#### Seinale paigaldamine (joonis C)

Toote võib kinnitada seinale, et seda oleks mugav hoida ja laadida.

Seinale kinnitamisel veenduge, et kinnitamisviis vastab seinale tüübile ja seadme raskusele.

- ♦ Märkige kruviaukude kohad (need peavad olema pistikupesa lähedal, et seinahoidikus olevat tolmuimejat saaks laadida).
- ♦ Kinnitage seinahoidik seinale kruvide ja tüüblitega, mis vastavad seinale tüübile ja seadme raskusele.
- ♦ Riputage seade seinale, asetades tolmuimeja põhjas oleva ava seinale kinnitatud laadimishoidikus olevate nagade peale.

## Kokkupanemine

### Tarvikud (joonis B)

Need mudelid võivad olla varustud mõnedega järgmistest tarvikutest:

- ◆ Kaabits (10) märgkasutuseks kõvadel pindadel.
- ◆ Hari (11) mööbli ja treppide jaoks.
- ◆ Pragude puhastamise tarvik (12) kitsaste kohtade jaoks.

### Kinnitamine (joonis D)

- ◆ Viige vajalik tarvik seadme esiotsa sisse. Veenduge, et tarvik on täielikult sisse lükatud.

### Kasutamine

- ◆ Enne esimest korda kasutamist peab akut laadima vähemalt 24 tundi.
- ◆ Kui te seadet ei kasuta, asetage see laadimishoidikusse.

**Hoiatus!** Enne laadimist eemaldage seadmest selle kahjustumise vältimiseks kogu vedelik ja kuivatage seade korralikult.

### Aku laadimine (joonis C)

- ◆ Veenduge, et seade on välja lülitatud. Kui toitelüliti on sisselülitatud asendis, siis akut ei laeta.
- ◆ Asetage seade laadimishoidikusse (5).
- ◆ Ühendage laadija vooluvõrku. Lülitage vool sisse.
- ◆ Laske seadet vähemalt 21 tundi laadida.

Laadimise ajal võib laadija muutuda soojaks. See on normaalne ega viita tõrkele. Seade võib olla kogu aeg laadijaga ühendatud.

**Hoiatus!** Ärge laadige akut, kui ümbritsev temperatuur on alla 10 °C või üle 40 °C.

**Märkus.** Veenduge, et seade on laadimishoidikus korralikult. Kui see ei ole laadimishoidikus korralikult, siis laadimist ei toimu.

### Sisse- ja väljalülitamine (joonis E)

- ◆ Seadme sisselülitamiseks viige toitelüliti (1) ettepoole asendisse 1.
- ◆ Seadme väljalülitamiseks viige toitelüliti (1) tahapoole asendisse 0.

### Kuivpuhastus (ainult NV2410N, NV2420N, NV3610N, NV3620N, NV4820N ja NV4820CN)

- ◆ Igapäevaste maha läinud kuivade materjalide jaoks.

### Märg- ja kuivpuhastus (ainult NW3620N ja NW4820N)

- ◆ Igapäevaste maha läinud kuivade materjalide puhul kasutage seadet ilma kaabitsata.

**Hoiatus!** Teie toode on mõeldud ainult väikeste mahaläinud koguste koristamiseks.

- ◆ Seda seadet võib kasutada ka igapäevaste maha läinud vedelate materjalide koristamiseks. Kasutage mitteimavatel ja kõvadel pindadel kaabitsat. Imavatel pindadel, näiteks vaibal, koristab seade vedelaid materjale paremini ilma tarvikuteta.
- ◆ Parimate tulemuste saavutamiseks kõvadelt pindadelt vedelate materjalide koristamisel kinnitage tolmuuuma avasse kaabits.
- ◆ Parimate tulemuste saavutamiseks selle tarviku kasutamisel hoidke seadet 45° nurga all ja tõmmake seda aeglaselt enda poole.
- ◆ Ärge laske anumal täituda sissetõmbetoru otsast kaugemale. Kui anum on vedelikku, ärge pöörake seadet tagurpidi ega külgedele, ärge suunake otsikut üles ega raputage tolmuimejat liiga kõvasti.
- ◆ Pärast vedelate ainete koristamist puhastage kohe seade ja filter. Kui seadet pärast vedelate ainete koristamist korralikult mitte puhastada, võivad tekkida hallitus ja kopitus.
- ◆ Enne laadimist eemaldage seadmest selle kahjustumise vältimiseks kogu vedelik ja kuivatage seade korralikult.

### Imijõu optimaalsena hoidmine

Optimaalse imijõu säilitamiseks tuleb filtreid kasutamisel korrapäraselt puhastada.

### Toote tühjendamine ja puhastamine.

#### Tolmuuuma ja filtrite eemaldamine (joonised F & G).

**Hoiatus!** Filtrid on kordvkasutatavad ja neid tuleb korrapäraselt puhastada.

- ◆ Vajutage tolmuuuma vabastamise nuppu (2) ja tõmmake tolmuuuma (3) otse ära.
- ◆ Hoidke tolmuuumat prüginoõu või kraanikausi kohal ja tõmmake filter välja, et tühjendada tolmuuuma.
- ◆ Tolmuuuma oma kohale kinnitamiseks asetage see käepidemele, nii et tolmuuuma fikseerub kindlalt klõpsatusega.

**Hoiatus!** Ärge kunagi kasutage seadet ilma filtriteta. Optimaalne tolmu koristamine on võimalik ainult puhaste filtritega.

#### Vahtelement (joonis H) (ainult NW3620N ja NW4820N)

- ◆ Asetage vahtelement (8) kuiv- ja märgpuhastuse deflektori (9) keskkotta.



**Hoiatus!** Mitte kunagi ärge kasutage seadet märgpuhastuseks veedeflektorit ja vahtelementi paigaldamata.

### Eelfilter (joonis I) (ainult NV2410N, NV2420N, NV3610N, NV3620N, NV4820N ja NV4820CN)

Filtrit ja eelfiltrit saab paremaks puhastamiseks teineteisest eraldada.

- ◆ Keerake eelfiltrit (7) vastupäeva ja tõstke filtri (6) pealt maha.

### Tolmuuuma ja filtrite puhastamine

- ◆ Tolmuuunamat ja filtreid võib pesta sooja seebi-veega.
- ◆ Enne tolmuuuma ja filtrite uuesti paigaldamist veenduge, et need on kuivad.

### Filtrite väljavahetamine

Filtrid tuleb uute vastu välja vahetada iga 6 kuni 9 kuu järel ning kui need on kulunud või kahjustunud. Varufiltrid on saadaval teie Black & Deckeri edasimüüja juures.

Mudelite NV2410N, NV2420N, NV3610N, NV3620N, NV4820N ja NV4820CN puhul kasutage filtrit detaili numbriga FLVD10-XJ.

Mudelite NW3620N ja NW4820N puhul kasutage filtrit detaili numbriga FLWD10-XJ.

### Hooldamine

Black & Deckeri juhtmega/juhtmeta seade/tööriist on loodud pikaajaliseks kasutamiseks minimaalse hooldamise juures. Pideva rahuldava töö tagamiseks tuleb selle eest hoolitseda ja seadet regulaarselt puhastada.

**Hoiatus!** Enne juhtmega/juhtmeta elektritööriistade hooldamist toimige järgmiselt.

- ◆ Lülitage seade/tööriist välja ja eemaldage see pistikupesast.
- ◆ Kui seadmel/tööriistal on eraldi akuplokk, lülitage seade välja ja eemaldage aku seadme/tööriista küljest.
- ◆ Kui akut ei saa seadme küljest eemaldada, laske akul täielikult tühjeneda ja lülitage seejärel seade välja.
- ◆ Eemaldage laadija enne puhastamist pistikupesast. Laadija ei vaja peale regulaarse puhastamise mingit hooldamist.
- ◆ Puhastage tarviku/tööriista/laadija ventilatsioonivahendid regulaarselt pehme harja või kuiva lapiga.
- ◆ Puhastage mootori korpust regulaarselt niiske lapiga. Ärge kasutage abrasiivseid ega lahustipõhiseid puhastusvahendeid.

### Keskkonnakaitse



Eraldi kogumine. Seda toodet ei tohi kõrvaldada koos olmejäätmetega.

Kui te ühel päeval leiате, et teie Black & Deckeri toode on muutunud kasutuks või vajab väljavahetamist, ärge visake seda olmejäätmete hulka. Viige toode vastavasse eraldi kogumise kohta.



Kasutatud toodete ja pakendite eraldi kogumine aitab materjale taaskasutada. Kasutatud materjalide taaskasutamine aitab vältida keskkonna saastamist ja vähendab vajadust tooraine järele.

Kohalikud õigusaktid võivad nõuda elektriseadmete olmejäätmetest eraldi kogumist prügilates või nende viimist jaemüüjale uue toote ostmisel.

Black & Decker pakub võimalust Black & Deckeri toodete tagasivõtmiseks ja taaskasutamiseks pärast kasutusea lõppu. Selle teenuse kasutamiseks viige toode volitatud remonditöökotta, kus see meie nimel tagasi võetakse.

Lähima volitatud remonditöökoja leidmiseks võite pöörduda Black & Deckeri kohaliku esindusse, mille aadressi leiате sellest kasutusjuhendist. Samuti on Black & Deckeri volitatud remonditöökodade nimekiri ja müügiärgse teeninduse üksikasjad ning kontaktandmed leitavad internetis aadressil [www.2helpU.com](http://www.2helpU.com).

### Aku



Kui soovite toodet kõrvaldada iseseisvalt, peab kõigepealt eemaldama allpool kirjeldatud viisil aku ja kõrvaldama selle kooskõlas kohalike õigusaktidega.

- ◆ Laadige aku tühjaks, lastes seadmel töötada nii kaua, kuni mootor seiskub.
- ◆ Vajutage tolmuuuma vabastamise nuppu (2) ja eemaldage tolmuuunum (5).
- ◆ Eemaldage viis kruvi, mis hoiavad koos seadme korpust.
- ◆ Tõstke korpuse kate eemale.
- ◆ Ühendage aku küljest lahti kõik juhtmed.
- ◆ Eemaldage aku ja mootorisõlm.
- ◆ Asetage aku ja mootorisõlm sobivasse pakendisse nii, et klemmid ei saaks lühistuda.
- ◆ Viige aku ja mootorisõlm remonditöökotta või kohaliku jäätmekäitlusjaama.

Kui aku on eemaldatud, ei saa seda enam tagasi kinnitada.

## Tehnilised andmed

	NV2410N (H1)	NV3610N (H1)
	NV2420N (H1)	NV3620N (H1)
		NW3620N (H1)
Pinge	Vap 2,4	3,6
Aku	Tüüp NiMH	NiMH
Mass	kg 0,66	0,74

	NV4820N (H1)	NV4820CN (H1)
	NW4820N (H1)	
Pinge	Vap 4,8	4,8
Aku	Tüüp NiMH	NiMH
Mass	kg 0,77	0,8

Laadija	VA035015D	VA050020D
	BA035015D	BA050020D
Sisendpinge	Vvp 230	230
Väljundpinge	V 3,5vp	5vp
Vool	mA 150	200
Ligikaudne laadimisaeg	h 14	14
Mass	kg 0,2	0,21

Laadija	VA070015D	SSC-180008EU
	BA070015D	SSC-180008UK
Sisendpinge	Vvp 230	100–240
Väljundpinge	V 7vp	27ap
Vool	mA 150	85
Ligikaudne laadimisaeg	h 14	21
Mass	kg 0,2	0,06

## Назначение

Ваш ручной пылесос Black & Decker Dustbuster® предназначен для выполнения легкой сухой уборки (NV2410N, NV2420N, NV3610N, NV3620N, NV4820N и NV4820CN). Данный прибор предназначен только для бытового использования.

Ваш ручной пылесос Black & Decker Dustbuster® предназначен для выполнения легкой сухой и влажной уборки (NW3620N и NW4820N). Данный прибор предназначен только для бытового использования.

## Инструкции по технике безопасности



**Внимание! Внимательно прочтите все инструкции по безопасности и руководство по эксплуатации.** Несоблюдение всех перечисленных ниже правил безопасности и инструкций может привести к поражению электрическим током, возникновению пожара и/или получению тяжелой травмы.



**Внимание!** При использовании устройств с питанием от аккумулятора соблюдение правил по технике безопасности и следование данным инструкциям позволит снизить вероятность возникновения пожара, протечки аккумуляторов, получения травм и повреждений.

- ◆ Перед использованием прибора внимательно прочтите данное руководство по эксплуатации.
- ◆ Назначение прибора описывается в данном руководстве по эксплуатации. Использование любых принадлежностей или приспособлений, а также выполнение данным прибором любых видов работ, не рекомендованных данным руководством по эксплуатации, может привести к несчастному случаю.
- ◆ Сохраните данное руководство для последующего обращения к нему.

### Использование прибора

- ◆ Не используйте прибор для собирания жидкостей и легковоспламеняющихся веществ.
- ◆ Не используйте прибор рядом с водой.
- ◆ Не погружайте прибор в воду.
- ◆ Никогда не тяните за кабель зарядного устройства, чтобы отключить зарядное устройство от штепсельной розетки. Не подвергайте кабель зарядного устройства

воздействию высокой температуры, масла и держите вдали от острых предметов и углов.

- ◆ Данный прибор может использоваться детьми старше 8-ми лет и людьми со сниженными физическими, сенсорными и умственными способностями или не имеющими необходимого опыта или навыка, если они выполняют работу под присмотром или получили инструкции относительно безопасной работы с этим прибором и осознают наличие потенциальной опасности при его использовании. Не позволяйте детям играть с прибором. Не позволяйте детям производить чистку и техническое обслуживание прибора без присмотра.

### Осмотр и ремонт

- ◆ Перед началом эксплуатации, всегда проверяйте исправность прибора. Убедитесь в отсутствии поломанных деталей, поврежденных включателей и прочих дефектов, способных повлиять на работу прибора.
- ◆ Не используйте прибор, если повреждена или неисправна какая-либо его деталь.
- ◆ Ремонтируйте или заменяйте поврежденные или неисправные детали только в авторизованном сервисном центре Black & Decker.
- ◆ Регулярно проверяйте кабель зарядного устройства на наличие повреждений и признаков износа. Зарядное устройство с поврежденным или неисправным кабелем подлежит замене.
- ◆ Ни в коем случае не снимайте и не заменяйте детали, за исключением деталей, указанных в данном руководстве по эксплуатации.

### Дополнительные инструкции по безопасности

#### Остаточные риски

При работе данным прибором возможно возникновение дополнительных остаточных рисков, которые не вошли в описанные здесь правила техники безопасности. Эти риски могут возникнуть при неправильном или продолжительном использовании изделия и т.п.

Несмотря на соблюдение соответствующих инструкций по технике безопасности и использование предохранительных устройств, некото-

рые остаточные риски невозможно полностью исключить. К ним относятся:

- ◆ Травмы в результате касания движущихся частей прибора.
- ◆ Травмы в результате касания горячих частей прибора.
- ◆ Риск получения травмы во время смены деталей прибора или насадок.
- ◆ Риск получения травмы, связанный с продолжительным использованием прибора. При использовании прибора в течение продолжительного периода времени делайте регулярные перерывы в работе.

## Аккумуляторы и зарядные устройства

### Аккумуляторы

- ◆ Ни в коем случае не пытайтесь разобрать аккумулятор.
- ◆ Не погружайте аккумулятор в воду.
- ◆ Не подвергайте аккумулятор воздействию тепла.
- ◆ Не храните в местах, где температура может превысить 40 °С.
- ◆ Заряжайте аккумулятор только при температуре окружающей среды в пределах 10 °С - 40 °С.
- ◆ Заряжайте только зарядными устройствами, входящими в комплект поставки устройства/инструмента. Использование неподходящего зарядного устройства может стать причиной поражения электрическим током или перегрева аккумулятора.
- ◆ Утилизируйте отработанные аккумуляторы, следуя инструкциям раздела «Защита окружающей среды».
- ◆ Не повредите/не деформируйте аккумулятор путем прокалывания или удара, поскольку это может создать риск получения травмы и возникновения пожара.
- ◆ Ни в коем случае не пытайтесь заряжать поврежденный аккумулятор!
- ◆ В критических ситуациях из аккумулятора может вытечь жидкость. Если Вы заметили жидкость на аккумуляторе, аккуратно вытрите ее тканью. Избегайте контакта с кожей.
- ◆ При попадании жидкости на кожу или в глаза следуйте приведенным ниже инструкциям:

**Внимание!** Жидкость, вытекшая из аккумулятора, может нанести вред здоровью и повредить оборудование. При попадании жидкости аккумулятора на кожу, немедленно смойте ее водой. Если появится покраснение, боль или

раздражения, немедленно обратитесь за медицинской помощью. При попадании жидкости аккумулятора в глаза, немедленно промойте их проточной водой и обратитесь за медицинской помощью.

### Зарядные устройства

Ваше зарядное устройство было разработано для конкретного напряжения. Всегда проверяйте, соответствует ли напряжение, указанное на табличке с техническими параметрами и в таблице с техническими характеристиками, напряжению электросети.

**Внимание!** Ни в коем случае не пытайтесь заменить зарядный блок стандартным сетевым штепселем.

- ◆ Используйте Ваше зарядное устройство Black & Decker только для зарядки аккумулятора устройства/инструмента, в комплект поставки которого он входит. Аккумуляторы других марок могут взорваться, что приведет к получению травмы или повреждению электроинструмента.
- ◆ Ни в коем случае не пытайтесь зарядить непerezаряжаемые аккумуляторы.
- ◆ Во избежание несчастного случая, замена поврежденного кабеля питания должна производиться только на заводе-изготовителе или в авторизованном сервисном центре Black & Decker.
- ◆ Не погружайте зарядное устройство в воду.
- ◆ Не разбирайте зарядное устройство.
- ◆ Не используйте зарядное устройство в качестве объекта для проведения испытаний.
- ◆ Зарядка аккумулятора инструмента должна производиться в хорошо проветриваемом месте.

### Электробезопасность

Ваше зарядное устройство было разработано для конкретного напряжения. Всегда проверяйте, соответствует ли напряжение, указанное на табличке с техническими параметрами, напряжению электросети. Ни в коем случае не пытайтесь заменить зарядный блок стандартным сетевым штепселем.

### Маркировка зарядного устройства



Перед использованием прибора внимательно прочтите данное руководство по эксплуатации.



Данный прибор защищен двойной изоляцией, что исключает потребность в заземляющем проводе. Следите за напряжением электрической сети, оно должно соответствовать величине, обозначенной на информационной табличке прибора.



Предохраняющий от короткого замыкания изолирующий трансформатор. Питающая сеть электрически изолирована от выхода трансформатора.



Зарядное устройство автоматически выключается, если температура окружающей среды становится слишком высокой. Зарядное устройство становится неработоспособным. Отсоедините зарядное устройство от электросети и отнесите его в ремонт в авторизованный сервисный центр.



Зарядное устройство предназначено только для использования внутри помещений.

## Составные части

Ваш прибор может содержать все или некоторые из перечисленных ниже составных частей:

1. Пусковой выключатель
2. Отпирающая кнопка пылесборника
3. Пылесборник
4. Штекер зарядного устройства
5. Зарядная база

### Рис. А

6. Тканевый фильтр для сухой пыли (Только NV2410N, NV2420N, NV3610N, NV3620N, NV4820N и NV4820CN)
7. Внутренний фильтр (Только NV2410N, NV2420N, NV3610N, NV3620N, NV4820N и NV4820CN)
8. Пенопластовый вкладыш для сухого/влажного всасывания (Только NW3620N и NW4820N)
9. Дефлектор для сухого/влажного всасывания (Только NW3620N и NW4820N)

### Рис. В

10. Резиновый скребок (Только NW3620N и NW4820N)
11. Щёточная насадка (Только NV2420N, NV3620N, NV4820N и NV4820CN)
12. Узкая насадка (NV2420N, NV3620N, NV4820N и NV4820CN)

**Примечание:** Насадки можно хранить, поместив их в передней части прибора. Для моделей,

в комплект поставки которых входят щёточная и узкая насадки: сначала установите в передней части прибора щёточную насадку, затем вставьте в нее узкую насадку.

## Установка

### Крепление прибора на стене (Рис. С)

Для удобства хранения и зарядки, прибор можно закрепить на стене.

При креплении зарядной базы на стену убедитесь, что используемый Вами метод крепления подходит к Вашему типу стены и весу прибора.

- ◆ Отметьте местоположение отверстий для крепежных винтов (в пределах досягаемости электрической розетки для зарядки пылесоса, установленного на настенный кронштейн).
- ◆ Закрепите монтажный кронштейн на стене, используя винты и дюбели в соответствии с типом стены и весом прибора.
- ◆ Закрепите прибор на стене, установив выемку в основании прибора на крючки настенного зарядного кронштейна.

## Сборка

### Насадки (Рис. В)

В комплект поставки данных моделей могут входить все или некоторые из названных ниже принадлежностей:

- ◆ Резиновый скребок (10) для влажной очистки твердых поверхностей.
- ◆ Щёточная насадка (11) для чистки мебели и ступеней.
- ◆ Узкая насадка (12) для чистки труднодоступных мест.

### Установка насадок (Рис. D)

- ◆ Вставьте нужную насадку в переднюю часть прибора. Убедитесь, что насадка установлена до упора.

## Эксплуатация

- ◆ Перед первым использованием прибора необходимо зарядить аккумулятор в течение не менее 24 часов.
- ◆ Всегда устанавливайте неиспользуемый прибор на зарядную базу.

**Внимание!** Во избежание поломки прибора, перед зарядкой убедитесь, что пылесборник не содержит жидких веществ и прибор полностью сухой.

### Зарядка аккумулятора (Рис. С)

- ◆ Убедитесь, что прибор выключен. Аккумулятор не будет заряжаться, если клавиша пускового выключателя находится в положении «Вкл.»
- ◆ Установите прибор на зарядную базу (5).
- ◆ Подключите зарядное устройство к сетевой розетке. Включите все выключатели.
- ◆ Оставьте прибор на зарядном устройстве не менее 21 часов.

В процессе зарядки зарядное устройство может слегка нагреться. Это нормально и не указывает на наличие какой-либо проблемы. Прибор может оставаться подсоединенным к зарядному устройству в течение неограниченного периода времени.

**Внимание!** Не заряжайте аккумулятор при температуре окружающей среды ниже 10 °С или выше 40 °С.

**Примечание:** Убедитесь, что прибор полностью установлен на зарядной базе. Если прибор не установлен на зарядной базе полностью, он не будет заряжаться.

### Включение и выключение (Рис. Е)

- ◆ Чтобы включить прибор, передвиньте пусковой выключатель (1) вперед в положение 1.
- ◆ Чтобы выключить прибор, передвиньте клавишу пускового выключателя (1) назад в положение 0.

### Сухое всасывание (Только NV2410N, NV2420N, NV3610N, NV3620N, NV4820N и NV4820CN)

- ◆ Для ежедневной чистки сухих поверхностей.

### Влажное и сухое всасывание (Только NW3620N и NW4820N)

- ◆ Для ежедневной чистки сухих поверхностей используйте прибор без установленного резинового скребка.

**Внимание!** Данный прибор предназначен для легкой уборки.

- ◆ Данный прибор также может использоваться для ежедневной влажной уборки. Для чистки твердых, не впитывающих влагу поверхностей используйте резиновый скребок. На впитывающих поверхностях, таких как ковры, Ваш пылесос лучше удалит жидкость без установленной специальной насадки.

- ◆ Для наибольшей эффективности при всасывании жидкостей с твердых поверхностей, вставьте в переднее отверстие пылесборника резиновый скребок.
- ◆ Для наилучших результатов при использовании данной насадки, держите ее под углом 45° и медленно направляйте по направлению к себе.
- ◆ Избегайте переполнения пылесборника. Если в пылесборнике находится жидкость, не поворачивайте прибор отверстием вниз, в сторону или вверх и не трясите пылесос.
- ◆ После всасывания жидкостей незамедлительно чистите прибор и фильтр. В противном случае в приборе может образоваться плесень.
- ◆ Во избежание поломки прибора, перед зарядкой убедитесь, что пылесборник не содержит жидких веществ и прибор полностью сухой.

### Улучшение всасывания

Чтобы поддерживать силу всасывания на оптимальном уровне, необходимо регулярно чистить фильтры.

### Опорожнение и чистка прибора

#### Снятие пылесборника и извлечение фильтров (Рис. F и G)

**Внимание!** Фильтры рассчитаны на многократное использование, поэтому должны регулярно очищаться.

- ◆ Нажмите на отпирающую кнопку (2) и снимите пылесборник (3).
- ◆ Держа пылесборник над мусорным ведром или раковиной, извлеките фильтр и опорожните содержимое пылесборника.
- ◆ Для установки пылесборника на место, вставьте его в рукоятку до щелчка.

**Внимание!** Никогда не используйте прибор без установленных фильтров. Оптимальная сборка пыли может быть достигнута только при наличии чистых фильтров.

#### Пенопластовый вкладыш (Рис. H) (Только NW3620N и NW4820N)

- ◆ Вставьте в центр дефлектора для сухого/влажного всасывания (9) пенопластовый вкладыш (8).

**Внимание!** Никогда не используйте прибор для влажной уборки без установленного дефлектора и пенопластового вкладыша.

### Внутренний фильтр (Рис. 1) (Только NV2410N, NV2420N, NV3610N, NV3620N, NV4820N и NV4820CN)

Для большей эффективности при чистке, из основного фильтра можно извлечь внутренний фильтр.

- ◆ Поверните внутренний фильтр (7) в направлении против часовой стрелки и извлеките из основного фильтра (6).

### Чистка пылесборника и фильтров

- ◆ Мойте пылесборник и фильтры теплой мыльной водой.
- ◆ Перед установкой, убедитесь, что пылесборник и фильтры полностью сухие.

### Замена фильтров

Фильтры должны заменяться каждые 6-9 месяцев, а также в случае их износа или повреждения.

Фильтры для замены можно приобрести у Вашего дилера Black & Decker :

Для моделей NV2410N, NV2420N, NV3610N, NV3620N, NV4820N и NV4820CN используйте фильтр с каталожным № FLVD10-XJ

Для моделей NW3620N и NW4820N используйте фильтр с каталожным № FLWD10-XJ

### Техническое обслуживание

Ваш электрический/аккумуляторный прибор Black & Decker рассчитан на работу в течение продолжительного времени при минимальном техническом обслуживании. Срок службы и надежность прибора увеличивается при правильном уходе и регулярной чистке.

**Внимание!** Перед проведением технического обслуживания электрического/аккумуляторного прибора:

- ◆ Выключите инструмент и отключите его от источника питания.
- ◆ Или выключите инструмент и выньте из него аккумулятор, если инструмент оснащен съемным аккумулятором.
- ◆ В случае наличия встроенного аккумулятора, полностью разгрузите аккумулятор и выключите инструмент.
- ◆ Перед чисткой зарядного устройства отключите его от источника питания. Ваше зарядное устройство не требует никакого дополнительного технического обслуживания, кроме регулярной чистки.
- ◆ Регулярно очищайте вентиляционные отверстия инструмента/зарядного устройства мягкой щёткой или сухой тканью.

- ◆ Регулярно очищайте корпус двигателя влажной тканью. Не используйте абразивные чистящие средства, а также чистящие средства на основе растворителей.

### Защита окружающей среды



Раздельный сбор. Данное изделие нельзя утилизировать вместе с обычными бытовыми отходами.

Если однажды Вы захотите заменить Ваш электроинструмент Black & Decker или Вы больше в нем не нуждаетесь, не выбрасывайте его вместе с бытовыми отходами. Отнесите изделие в специальный приемный пункт.



Раздельный сбор изделий с истекшим сроком службы и их упаковок позволяет пускать их в переработку и повторно использовать. Использование переработанных материалов помогает защищать окружающую среду от загрязнения и снижает расход сырьевых материалов.

Местное законодательство может обеспечить сбор старых электрических продуктов отдельно от бытового мусора на муниципальных свалках отходов, или Вы можете сдавать их в торговом предприятии при покупке нового изделия.

Фирма Black & Decker обеспечивает прием и переработку отслуживших свой срок изделий Black & Decker. Чтобы воспользоваться этой услугой, Вы можете сдать Ваше изделие в любой авторизованный сервисный центр, который собирает их по нашему поручению.

Вы можете узнать место нахождения Вашего ближайшего авторизованного сервисного центра, обратившись в Ваш местный офис Black & Decker по адресу, указанному в данном руководстве по эксплуатации. Кроме того, список авторизованных сервисных центров Black & Decker и полную информацию о нашем послепродажном обслуживании и контактах Вы можете найти в интернете по адресу: [www.2helpU.com](http://www.2helpU.com).

### Аккумулятор



Если вы хотите утилизировать прибор самостоятельно, извлеките из него аккумулятор и утилизируйте его, как описано ниже, в соответствии с местным законодательством.



- ♦ Разрядите аккумулятор, оставив прибор включенным до полной остановки двигателя.
- ♦ Нажмите на отпирающую кнопку (2) и снимите пылесборник (5).
- ♦ Открутите пять винтов, на которых держится корпус прибора.
- ♦ Снимите крышку корпуса с прибора.
- ♦ Отключите все соединительные провода от аккумулятора.
- ♦ Извлеките аккумулятор и блок двигателя.
- ♦ Поместите аккумулятор и блок двигателя в подходящую упаковку, исключив возможность короткого замыкания контактов.
- ♦ Сдайте аккумулятор и блок двигателя в любой авторизованный сервисный центр или в местный пункт переработки.

После извлечения аккумулятора нельзя будет повторно установить.

Зарядное устройство	VA070015D	SSC-180008EU
	BA070015D	SSC-180008UK

Напряжение питания			
	В перем. тока	230	100-240
Выходное напряжение	В	7 перем. тока	27 пост. тока
Ток	мА	150	85
Приблизительное			
время зарядки	ч	14	21
Вес	кг	0,2	0,06

### Технические характеристики

		NV2410N (H1)	NV3610N (H1)
		NV2420N (H1)	NV3620N (H1)
		NW3620N (H1)	
Напряжение	В пост. тока	2,4	3,6
Аккумулятор	Тип	NiMH	NiMH
Вес	кг	0,66	0,74

		NV4820N (H1)	NV4820CN (H1)
		NW4820N (H1)	
Напряжение	В пост. тока	4,8	4,8
Аккумулятор	Тип	NiMH	NiMH
Вес	кг	0,77	0,8

Зарядное устройство	VA035015D	VA050020D
	BA035015D	BA050020D

Напряжение питания			
	В перем. тока	230	230
Выходное напряжение	В	3,5 перем. тока	5 перем. тока
Ток	мА	150	200
Приблизительное			
время зарядки	ч	14	14
Вес	кг	0,2	0,21





РУССКИЙ

## Гарантия

Black & Decker гарантирует, что данное изделие в момент поставки потребителю не содержит каких-либо дефектов материалов или сборки. Данная гарантия дополняет законные права потребителя и не затрагивает их каким-либо образом. Настоящая гарантия действует на территориях стран-членов Европейского Союза и в Европейской зоне свободной торговли.

Если в течение 24 месяцев с даты приобретения произошла поломка изделия Black & Decker из-за некачественных материалов и/или сборки, либо изделие является дефектным в соответствии с техническими требованиями, то Black & Decker отремонтирует или заменит изделие с минимальным беспокойством для потребителя.

Гарантия не действительна, если поломка произошла вследствие:

- Нормального износа
- Неправильного использования или плохого обслуживания
- Перегрузки двигателя
- Если изделие повреждено посторонними частями, материалами или вследствие аварии
- Использования ненадлежащего источника питания

Гарантия не действительна, если инструмент используется в профессиональной деятельности, поскольку этот инструмент предназначен только для бытового применения. Гарантия не действительна, если изделие подвергалось ремонту или разборке лицом, не уполномоченным Black & Decker.

Для того, чтобы воспользоваться гарантией необходимо предоставить: изделие, заполненную Гарантийную карту и доказательство покупки (приемки) дилеру или непосредственно уполномоченному агенту по обслуживанию не позднее двух месяцев с момента обнаружения поломки.

Информацию о ближайшем агенте по обслуживанию Black & Decker можно найти на странице в Интернете: [www.2helpu.com](http://www.2helpu.com).

## Гарантийный талон:

Модель инструмента / Номер по каталогу .....

Серийный номер / Код даты .....

Потребитель .....

Дилер .....

Дата .....



EESTI

## Garantii

Black & Decker garanteerib, et toode on kliendile tarnimisel vaba materjali ja/või koostamise vigadest. Garantii lisandub kliendi seaduslikele õigustele ning ei mõjuta neid. Garantii kehtib kõigi Euroopa Ühenduse liikmesriikide territooriumil ja Euroopa vabakaubanduspiirkonnas.

Kui 24 kuu jooksul ostmisest esineb mõnel Black & Decker tootel rike materjali ja/või koostamise vea tõttu või see on spetsifikatsiooni suhtes defektne, parandab või vahetab Black & Decker toote kliendi jaoks minimaalse vaevaga.

Garantii ei kehti, kui vea põhjuseks on:

- Normaalse kulumine
- Tõrjista väärkohtlemine või halb hooldamine
- Mootori ülekormamine
- Kui toodet on kahjustanud võõrosakesed, materjal või õmnetus
- Vale tootepinge

Garantii ei kehti tööriista professionaalsel kasutamisel, kuna tööriist on loodud ainult koduseks kasutamiseks.

Garantii ei kehti, kui toodet on remontinud või demonteerinud Black & Decker voltusera isik.

Garantii kasutamiseks tuleb toode, täidetud garantiikaart ja ostuföend (t ekk) viia müüjale või otse volitatud teenindajale hiljemalt kaks kuud peale vea avastamist.

Teavet lähima Black & Decker teenindaja kohta leiate veebisaidilt: [www.2helpu.com](http://www.2helpu.com).

## Garantiitalong:

Tööriista mudel/kataloogi number .....

Seriaanumber/kuupäeva kood .....

Klient .....

Müüja .....

Kuupäev .....

Eesti	AS Tallmac Mustame tee 44 EE-10621 Tallinn	Tel.: +372 6562999 Faks.: +372 6562855
Latvija	Bebri un Partneri Sarlotes 16 Rīga, LV-1001	Tel.: 00371-7371247 Fax: 00371-7372790
	LIC GOTUS SIA Ulbrokas Str. Rīga, 1021	Tel.: +371 67556949 Fax: +371 67555140
Lietuva	HARDIM Žirmūņu g. 139 <sup>a</sup> 09120 Vilnius	Tel.: 00370-5273 73 59 Fax: 00370-5273 74 73
	Elremta Neries kr. 16E 48402 Kaunas	Tel.: 00370-37370138 Fax: 00370-37350108

Teavet lahima teenindaja kohta leiate veebisaidilt:

**[www.2helpu.com](http://www.2helpu.com)**

Informāciju par tuvāko servisa pārstāvi meklējiet mājas lapā:

**[www.2helpu.com](http://www.2helpu.com)**

Informāciju apie artimiausias remonto dirbtuves rasite tinklalapyje:

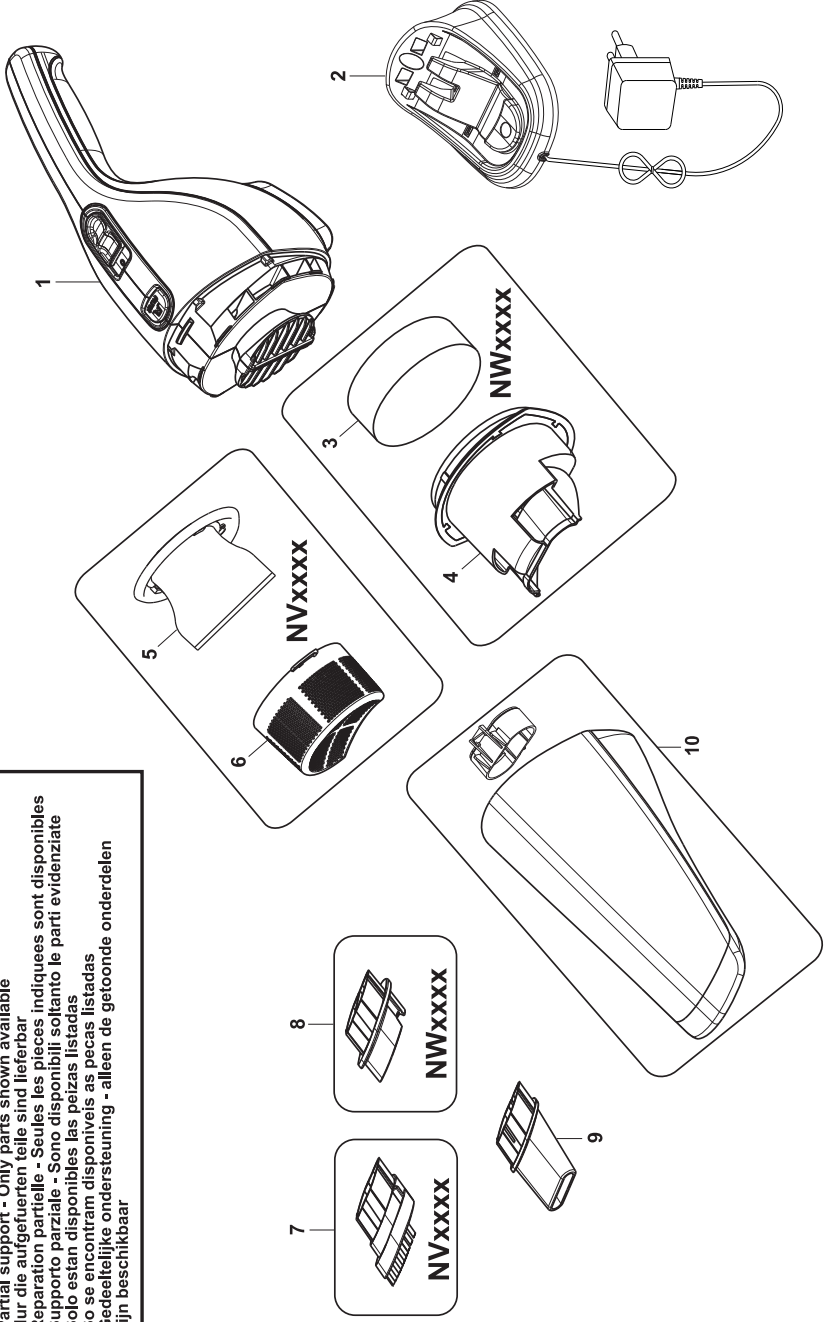
**[www.2helpu.com](http://www.2helpu.com)**



NV2410N - NV2420N - NV3610N - NV3620N - NV4820N/CN - NW3620N - NW4820N

TYPE  
H1

Partial support - Only parts shown available  
Nur die aufgeführten teile sind lieferbar  
Reparation partielle - Seules les pièces indiquées sont disponibles  
Supporto parziale - Sono disponibili soltanto le parti evidenziate  
Solo estan disponibles las piezas listadas  
So se encuentran disponibles as peças listadas  
Gedeeltelijke ondersteuning - alleen de getoonde onderdelen  
zijn beschikbaar



E16770

[www.2helpU.com](http://www.2helpU.com)

01 - 10 - 12



