

*Elektronarzędzie dla
majsterkowicza*

509211-96 PL

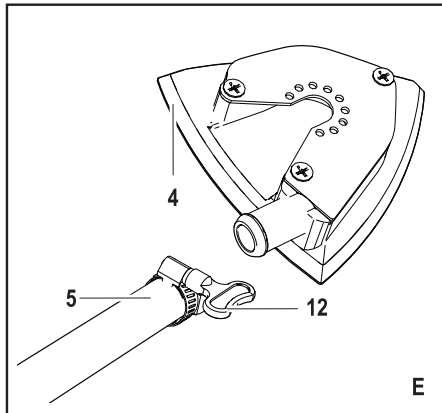
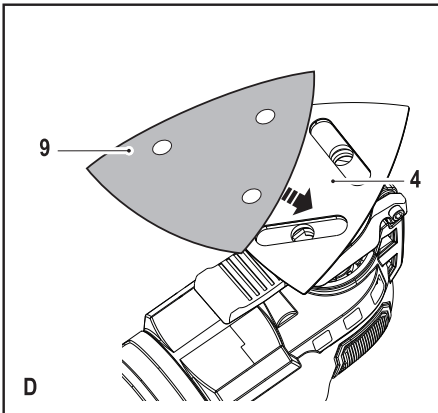
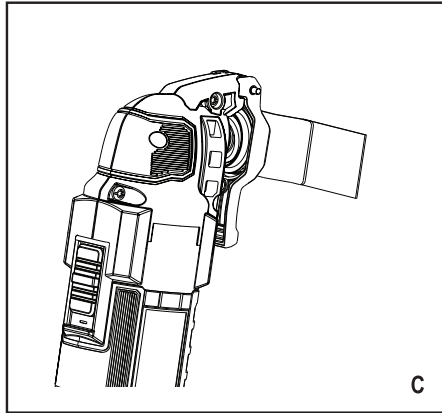
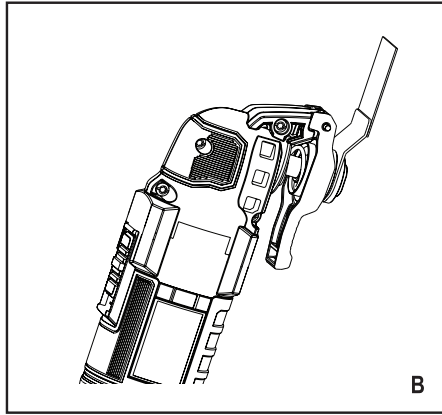
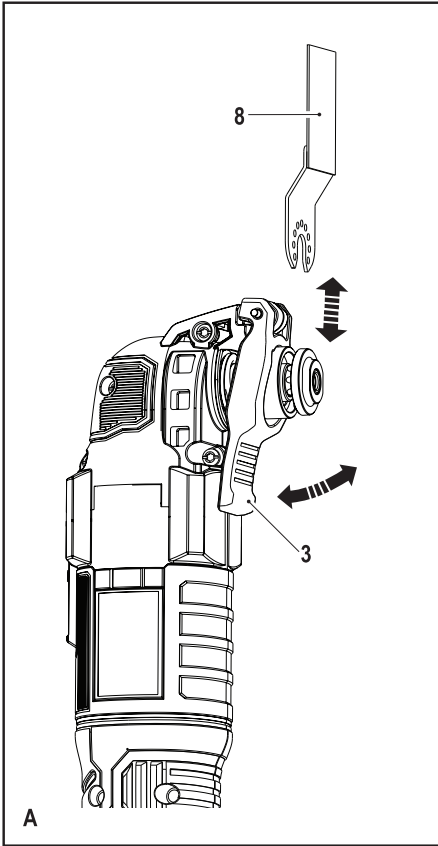
Tłumaczenie oryginalnej instrukcji

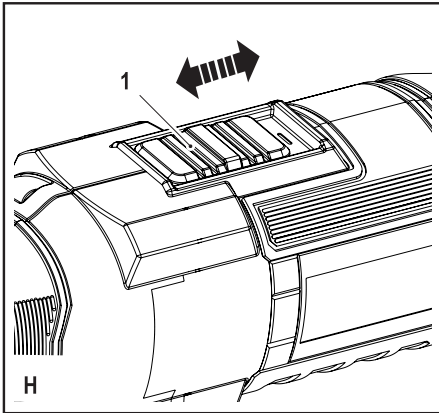
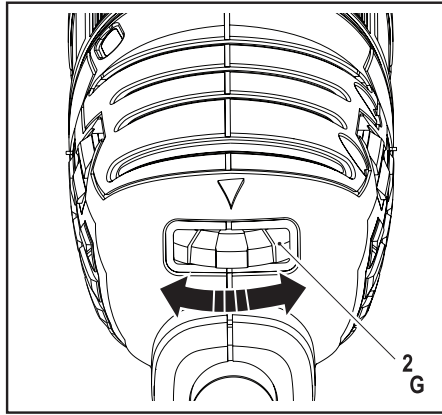
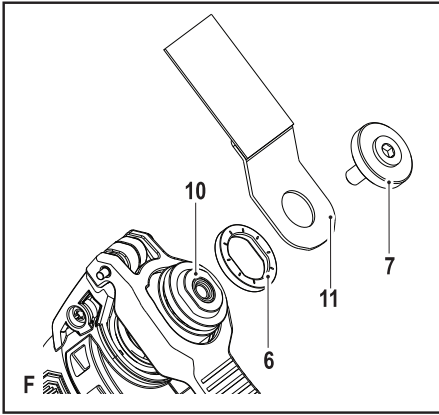
www.blackanddecker.eu

INSTRUKCJA OBSŁUGI

MODEL MT300

MT280





Zastosowanie zgodne z przeznaczeniem

To wielofunkcyjne elektronarzędzie BLACK+DECKER jest przeznaczone do różnych domowych zastosowań (dla majsterkowiczów), jak np. szlifowanie. Ponadto nadaje się ono do cięcia drewna, tworzyw sztucznych, płyt gipsowo-kartonowych, metali kolorowych (np. niehartowanych gwoździ, klamer), do obróbki miękkich płyt pilśniowych oraz do usuwania powłok malarskich o niewielkiej powierzchni. Urządzenie to nie nadaje się do celów profesjonalnych.

Przepisy bezpieczeństwa

Ogólne wskazówki bezpieczeństwa pracy elektronarzędzia



Ostrzeżenie! Przeczytaj wszystkie zamieszczone tutaj wskazówki bezpieczeństwa. Nieprzestrzeganie ich może doprowadzić do porażenia prądem elektrycznym, pożaru, a nawet ciężkiego urazu ciała.

Przechowuj niniejszą instrukcję, by w razie potrzeby móc z niej ponownie skorzystać. Używane tutaj wyrażenie „elektonarzędzie” oznacza zarówno urządzenie sieciowe (z kablem sieciowym) jak i akumulatorowe (bez kabla sieciowego).

1. **Bezpieczeństwo w obszarze pracy**
 - a. **Utrzymuj porządek w miejscu pracy i dobrze je oświetlaj.** Bałagan i niewystarczające oświetlenie grożą wypadkiem.
 - b. **Nie używaj elektronarzędzi w otoczeniu zagrożonym wybuchem, gdzie występują palne pary, gazy lub pyły.** Elektronarzędzia wytwarzają iskry, które mogą spowodować zapalenie się tych substancji.
 - c. **Nie dopuszczaj dzieci ani innych osób do miejsca pracy.** Mogą one odwrócić uwagę od wykonywanych czynności, co grozi wypadkiem.
2. **Bezpieczeństwo elektryczne**
 - a. **Wtyczka kabla elektronarzędzia musi pasować do gniazda sieciowego i w żadnym wypadku nie wolno jej przerabiać.** Gdy elektronarzędzia zawierają uziemienie ochronne, nie używaj żadnych wtyczek adaptacyjnych. Oryginalne wtyczki i pasujące do nich gniazda sieciowe zmniejszają ryzyko porażenia prądem elektrycznym.
 - b. **Unikaj dotykania uziemionych elementów, jak na przykład rury, grzejniki, piece i chłodziarki.** Gdy ciało jest uziemione, porażenie prądem elektrycznym jest o wiele niebezpieczniejsze.
 - c. **Nie wystawiaj elektronarzędzi na działanie deszczu ani wilgoci.** Przedostanie się wody do wnętrza obudowy grozi porażeniem prądem elektrycznym.
 - d. **Ostrożnie obchodź się z kablem.** Nigdy nie używaj go do przenoszenia elektronarzędzia ani do wyjmowania wtyczki z gniazda sieciowego. Chroń kabel przed wysoką temperaturą, olejem, ostrymi krawędziami i ruchomymi elementami. Uszkodzony lub zaplątany kabel może

- e. **Przy pracy na wolnym powietrzu stosuj tylko przeznaczone do tego celu przedłużacze.** Posługiwanie się odpowiednimi przedłużaczami zmniejsza ryzyko porażenia prądem elektrycznym.
 - f. **W razie konieczności użycia elektronarzędzia w wilgotnym otoczeniu zabezpiecz obwód zasilania wyłącznikiem ochronnym różnicowo-prądowym.** Zastosowanie takiego wyłącznika zmniejsza ryzyko porażenia prądem elektrycznym.
3. **Bezpieczeństwo osobiste**
 - a. **Zawsze zachowuj uwagę, koncentruj się na swojej pracy i rozsądnie postępuj z elektronarzędziem. Nie używaj go, gdy jesteś zmęczony lub znajdujesz się pod wpływem narkotyków, alkoholu czy też leków.** Chwila nieuwagi w czasie pracy grozi bardzo poważnymi konsekwencjami.
 - b. **Stosuj wyposażenie ochronne. Zawsze zakładaj okulary ochronne.** Odpowiednie wyposażenie ochronne, jak maska przeciwpylewa, obuwie na szorstkiej podszewie, kask ochronny lub nauszniczki ochronne, zależnie od rodzaju i zastosowania elektronarzędzia zmniejszają ryzyko doznania urazu.
 - c. **Unikaj niezamierzonego załączenia. Przed przyłączeniem elektronarzędzia do sieci lub akumulatora, przed uniesieniem go lub transportem sprawdź, czy jest wyłączony wyłącznik.** Przenoszenie elektronarzędzia z palcem opartym na wyłączniku lub przyłączanie go do sieci przy włączonym wyłączniku zwiększa ryzyko wypadku.
 - d. **Przed załączeniem elektronarzędzia sprawdź, czy zostały wyjęte klucze i przyrządy nastawcze.** Klucz pozostawiony w obracającej się części może doprowadzić do urazu ciała.
 - e. **Nie pochylaj się za bardzo do przodu! Utrzymuj stabilną postawę, by nie stracić równowagi w jakiejś pozycji roboczej.** Takie postępowanie umożliwia zachowanie lepszej kontroli nad elektronarzędziem w nieoczekiwanych sytuacjach.
 - f. **Zakładaj odpowiednią odzież ochronną. Nie noś luźnej odzieży ani biżuterii. Włosy, odzież i rękawice trzymaj z dala od ruchomych elementów.** Luźna odzież, biżuteria lub długie włosy mogą zostać pochwycone przez obracające się części narzędzia.
 - g. **Gdy producent przewidział urządzenia do odsysania lub gromadzenia pyłu, sprawdź, czy są one przyłączone i prawidłowo zamocowane.** Stosowanie tych urządzeń zmniejsza zagrożenie zdrowia pyłem.
 4. **Obsługa i konserwacja elektronarzędzi**
 - a. **Nie przeciążaj elektronarzędzia. Używaj narzędzi odpowiednich do danego przypadku zastosowania.** Najlepszą jakością i osobiste bezpieczeństwo osiągniesz, tylko stosując właściwe narzędzia.
 - b. **Nie używaj elektronarzędzia z uszkodzonym wyłącznikiem.** Urządzenie, które nie daje się normalnie załączać lub wyłączać, jest niebezpieczne i trzeba je naprawić.

- c. **Przed rozpoczęciem jakichkolwiek prac nastawczych, przed wymianą akcesoriów lub odłożeniem elektronarzędzia zawsze wyjmij wtyczkę kabla z gniazda sieciowego.** Ten środek ostrożności zmniejsza ryzyko niezamierzonego uruchomienia elektronarzędzia.
 - d. **Niepotrzebne w danej chwili elektronarzędzia przechowuj w miejscu niedostępnym dla dzieci. Nie pozwalaj używać elektronarzędzi osobom, które nie są z nimi obeznane lub nie przeczytały niniejszej instrukcji.** Narzędzia w rękach niedoświadczonych osób są niebezpieczne.
 - e. **Utrzymuj elektronarzędzia w nienagannym stanie technicznym. Sprawdzaj, czy ruchome elementy obracają się w odpowiednim kierunku, nie są zakleszczone, pęknięte ani tak uszkodzone, że nie zapewniają prawidłowego funkcjonowania urządzenia. Uszkodzone elektronarzędzia przed użyciem należy naprawić.** Powodem wielu wypadków jest niewłaściwa konserwacja elektronarzędzi.
 - f. **Ostrz i utrzymuj w czystości swoje narzędzia robocze.** Starannie konserwowane, ostre narzędzia robocze rzadziej się zakleszczają i łatwiej nimi pracować.
 - g. **Elektronarzędzi, akcesoriów, końcówek itp. używaj zgodnie z przeznaczeniem. Przestrzegaj przy tym obowiązujących przepisów bhp.** Wykorzystywanie elektronarzędzi wbrew przeznaczeniu jest niebezpieczne.
5. **Serwis**
- a. **Naprawy elektronarzędzi mogą być wykonywane tylko przez uprawnionych specjalistów przy użyciu oryginalnych części zamiennych.** Jest to istotnym warunkiem zapewnienia bezpieczeństwa pracy.



Ostrzeżenie! Dodatkowe wskazówki bezpieczeństwa pracy elektronarzędzi oscylacyjnych.

- ♦ **W razie niebezpieczeństwa przecięcia ukrytych kabli elektrycznych lub własnego przewodu zasilającego trzymaj elektronarzędzie za izolowane rękojeści.** Narzędzie robocze ma elektryczne połączenie z gołymi metalowymi elementami obudowy, co grozi porażeniem prądem elektrycznym w przypadku natrafienia na będący pod napięciem kabel.
- ♦ **Używaj ścisków stolarskich lub podobnych środków do mocowania przedmiotu obrabianego na stabilnej powierzchni.** Przytrzymywanie przedmiotu obrabianego ręką lub ciałem grozi utratą panowania nad elektronarzędziem.



Ostrzeżenie! Kontakt z pyłami lub wdychanie pyłów powstających w czasie szlifowania może zagrażać zdrowiu użytkownika i ewentualnie znajdujących się w pobliżu osób. Dla ochrony przed pyłami i parami zakładaj maskę przeciwpyłową i dbaj o to, by także inne osoby znajdujące się w miejscu pracy były stosownie zabezpieczone.

- ♦ Po zakończeniu szlifowania dokładnie zbierz pozostały pył.
- ♦ Przy szlifowaniu powłok malarskich, które mogą zawierać ołów, lub określonych rodzajów drewna i metalu, które mogą wytwarzać trujący pył, przedsięwzięj szczególne środki ostrożności:
 - ♦ Nie dopuszczaj dzieci ani kobiet ciężarnych do miejsca pracy.
 - ♦ Nie jedz, nie pij ani nie pal w miejscu pracy.
 - ♦ Fachowo usuwaj pył i inne odpady powstałe przy szlifowaniu.
- ♦ W instrukcji tej opisano zgodne z przeznaczeniem zastosowanie elektronarzędzia. Używanie innych nasadek lub akcesoriów, niż zalecane w tej instrukcji, lub wykonywanie prac niezgodnych z przeznaczeniem z grozi doznaniem urazu ciała i/lub szkód rzeczowych.
- ♦ **Po zwolnieniu wyłącznika narzędzie robocze jeszcze jakiś czas się porusza.** Przed odłożeniem elektronarzędzia zawsze je wyłączaj i odczekuj, aż narzędzie robocze całkowicie się zatrzyma.
- ♦ **Trzymaj ręce z dala od obszaru cięcia.** Nigdy nie wkładaj palców pod przedmiot obrabiany. Nie zbliżaj ich do poruszającego się brzeszczotu i jego uchwytu. Nie stabilizuj pilarki przez chwytywanie za jej stopę.
- ♦ **Dbaj o to, by brzeszczoty zawsze były ostre.** Tępe lub uszkodzone brzeszczoty mogą spowodować zablokowanie lub odrzut pilarki. Zawsze używaj brzeszczotu odpowiedniego do rodzaju przedmiotu obrabianego i sposobu pracy.
- ♦ Przy cięciu rur lub przewodów uprzednio sprawdź, czy nie ma w nich wody, kabli elektrycznych itp.
- ♦ Nie dotykaj przedmiotu obrabianego ani brzeszczotu bezpośrednio po użyciu. Mogą one bowiem być bardzo gorące.
- ♦ Przy cięciu w ścianach, podłogach lub sufitach zwracaj uwagę na niewidoczne niebezpieczeństwa. Najpierw sprawdź, czy nie ma tam ukrytych kabli lub rur.

Bezpieczeństwo innych osób

- ♦ Zabrania się używania tego elektronarzędzia przez dzieci i osoby o ograniczonej sprawności fizycznej, czuciowej lub umysłowej. To samo dotyczy osób niedoświadczonych, chyba że znajdują się pod nadzorem odpowiedzialnego za bezpieczeństwo fachowca.
- ♦ Pilnuj dzieci, by nie bawiły się tym urządzeniem.

Pozostałe zagrożenia

Przy korzystaniu z elektronarzędzia występują dodatkowe zagrożenia być może nieuwzględnione w przepisach

bezpieczeństwa. Z reguły zachodzą one w przypadku niewłaściwego lub zbyt długiego używania narzędzia.

Nawet przy przestrzeganiu odnośnych przepisów bezpieczeństwa i stosowaniu przewidzianych urządzeń zabezpieczających nie da się uniknąć pewnych zagrożeń. Zaliczają się do nich:

- ♦ Obrażenia ciała wskutek dotknięcia obracających się/ruchomych elementów.
- ♦ Skaleczenia, jakich można doznać przy wymianie elementów, brzeszczotów i akcesoriów.
- ♦ Narażenie zdrowia przy dłuższym używaniu elektronarzędzia. W takich sytuacjach rób regularne przerwy w pracy.
- ♦ Pogorszenie słuchu.
- ♦ Upośledzenie zdrowia wskutek wdychania pyłu (np. powstającego podczas obróbki drewna, a zwłaszcza dębu, buku i MDF).

Wibracje

Ważone częstotliwościowo wartości skuteczne przyspieszenia drgań na rękojeści podane w danych technicznych i deklaracji zgodności zostały zmierzone standardową metodą opisaną w normie EN 60745, dzięki czemu można je wykorzystywać do porównań z innymi narzędziami i do tymczasowej oceny ekspozycji drganiowej.

Ostrzeżenie! Ważona wartość skuteczna przyspieszenia drgań w praktyce może się różnić od podanej wartości zależnie od sposobu wykorzystania narzędzia i nie da się wykluczyć jej przekroczenia.

Przy szacowaniu ekspozycji drganiowej w celu podjęcia wymaganych przez normę 2002/44/EG środków bezpieczeństwa dla ochrony osób zawodowo, regularnie używających narzędzi trzeba też uwzględnić rzeczywiste warunki pracy, a także jak długo w danym czasie narzędzie pozostawało wyłączone i jak długo pracowało na biegu jałowym.

Oznaczenia na elektronarzędziu

Na elektronarzędziu umieszczono następujące piktoqramy:



Ostrzeżenie! By nie narażać się na doznanie urazu, przed użyciem przeczytaj instrukcję obsługi.



Ostrzeżenie! Przy korzystaniu z tego elektronarzędzia zawsze zakładaj maskę przeciwpyłową.

Bezpieczeństwo elektryczne



Elektronarzędzie to jest podwójnie zaizolowane i dlatego żyła uziemniająca nie jest potrzebna. Zawsze sprawdzaj, czy lokalne napięcie sieciowe odpowiada wartości podanej na tabliczce znamionowej.

- ♦ W razie uszkodzenia kabla sieciowego zleć wymianę producentowi lub autoryzowanemu warsztatowi serwisowemu BLACK+DECKER. Postępowanie wbrew temu nakazowi naraża użytkownika na niebezpieczeństwo.

Opis elektronarzędzia

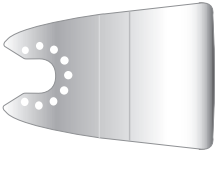

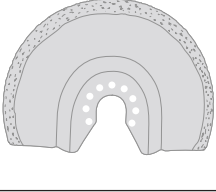
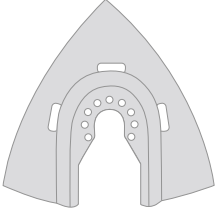
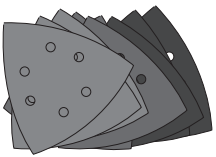
Elektronarzędzie to zawiera niektóre lub wszystkie spośród wymienionych niżej elementów:

1. Wyłącznik
2. Regulator prędkości obrotowej
3. Dźwignia zaciskowa Super-Lok™ do beznarzędziowej wymiany akcesoriów.
4. Stopa szlifierska
5. Przyłącze do odsysania pyłu
6. Adapter do akcesoriów, które wymienia się przy użyciu narzędzi (podkładka dystansowa)
7. Adapter do akcesoriów, które wymienia się przy użyciu narzędzi (wkręt mocujący)

Akcesoria

Do zakresu dostawy elektronarzędzia należą niektóre lub wszystkie spośród niżej wymienionych akcesoriów: Sprawność elektronarzędzia zależy od zastosowanego wyposażenia dodatkowego. Akcesoria firmy BLACK+DECKER i Piranha odznaczają się najwyższą jakością, a celem ich jest polepszenie sprawności narzędzia.

	<p>Precyzyjny brzeszczot do cięcia głębokiego drewna i miękkich tworzyw sztucznych. (Nr części - X26105-XJ) Przecinanie, piłowanie głębokie i na styk do wystającej krawędzi drewna i miękkich tworzyw sztucznych. Doskonale nadaje się do obróbki drzwi, listew przypodłogowych, parapetów i wykładzin podłogowych.</p>
	<p>Brzeszczot do cięcia głębokiego drewna i metali. (Nr części - X26110-XJ). Przecinanie, piłowanie głębokie i na styk do wystającej krawędzi drewna i miękkich tworzyw sztucznych oraz cienkich rur i profili z metali kolorowych, gwoździ i śrub.</p>
	<p>Brzeszczot do cięcia głębokiego drewna i metali. (Nr części - X26115-XJ). Przecinanie, piłowanie głębokie i na styk do wystającej krawędzi drewna i tworzyw sztucznych, cienkościennych rur i profili z metali kolorowych.</p>
	<p>Brzeszczot segmentowy. (Nr części - X26120-XJ) Wytrzymały brzeszczot do cięcia drewna, tworzyw sztucznych oraz cienkich przedmiotów ze stali i metali kolorowych.</p>

	Sztywny skrobak. (Nr części - X26135-XJ) Doskonały do usuwania twardych i miękkich materiałów z gładkich powierzchni, np. usuwania wykładzin podłogowych PCV, kleju do dywanów, kleju do płytek ceramicznych, zapraw, farb i lakierów.
	Elastyczny skrobak. (Nr części - X26140-XJ) Doskonały do usuwania elastomerów z twardych, gładkich powierzchni w trudno dostępnych miejscach, np. uszczelkę silikonowych lub innych mas spoinowych.
	Zdzierak karbidowy. (Nr części - X26125-XJ) Zdzierak o powierzchni pokrytej karbidem do usuwania cementu i zapraw klejowych z gładkich powierzchni oraz do szybkiej obróbki ubytkowej drewna, płyt wiórowych i włókna szklanego.
	Raszpla karbidowa. (Nr części - X26130-XJ) Raszpla o powierzchni pokrytej karbidem do usuwania zapraw oraz do szybkiej obróbki ubytkowej tworzyw sztucznych, płyt wiórowych i włókna szklanego.
	Papieri ścierne. Papieri ścierne o różnej ziarnistości do szlifowania drewna oraz malowanych i lakierowanych powierzchni.

Montaż

Zakładanie i zdejmowanie akcesoriów (rys. rys. A - F)

Uwaga! Przed założeniem jakiegoś elementu wyposażenia dodatkowego wyjmij wtyczkę kabla z gniazda sieciowego.

Zakładanie akcesoriów firmy BLACK+DECKER/ Piranha (rys. rys. A - C)

- ♦ Chwyć mocno elektronarzędzie i naciśnij dźwignię zaciskową do mocowania akcesoriów (3).
- ♦ Wsuń chwyt narzędzia roboczego (8) między wrzeciono i uchwyt na akcesoria. Osadź chwyt narzędzia roboczego na wszystkich 8 kołkach uchwyty i sprawdź, czy dobrze przylega do wrzeciona.
- ♦ Zwolnij dźwignię zaciskową.

Wskazówka: Niektóre akcesoria, jak skrobaki i brzeszczoły, można w razie potrzeby zamocować także bezpośrednio do obudowy elektronarzędzia (rys. C).

Zdejmowanie akcesoriów firmy BLACK+DECKER/ Piranha (rys. A)

- ♦ Chwyć mocno elektronarzędzie i naciśnij dźwignię zaciskową do mocowania akcesoriów (3).
- ♦ Sprawdź, czy wszystkie 8 kołków uchwyty wysunęło się z chwytu narzędzia roboczego i wyjmij to ostatnie.
- ♦ Zwolnij dźwignię zaciskową.

Ostrzeżenie: Przy wyjmowaniu akcesoriów, które mogą być gorące, załóż rękawice ochronne.

Zakładanie papieru ściernego (rys. D)

- ♦ Tak jak pokazano na rysunku, odpowiednio przyłóż papier ścierny (9) do stopy szlifierskiej (4).
- ♦ Mocno i równomiernie dociśnij papier ścierny do stopy, pilnując, by otwory w papierze ściernym pokryły się z otworami w stopie.

Zdejmowanie papieru ściernego

- ♦ Ściągnij papier ścierny ze stopy szlifierskiej (4).
- Uwaga!** Nigdy nie używaj stopy szlifierskiej bez założonego papieru ściernego lub innych akcesoriów.

Zakładanie przyłącza do odsysania pyłu (rys. E)

- ♦ Tak jak pokazano na rysunku, przyłóż przyłącze do odsysania pyłu (5) do stopy szlifierskiej (4).
- ♦ Mocno i równomiernie wciśnij przyłącze w stopę.
- ♦ Przymocuj przyłącze poprzez wkręcanie nakrętki mocującej (12) w prawo.
- ♦ Przyłącz odkurzacz do przyłącza.

Zdejmowanie przyłącza do odsysania pyłu

- ♦ Odkręć nakrętkę mocującą (12) w lewo
- ♦ Ściągnij przyłącze do odsysania pyłu (5) ze stopy szlifierskiej (4).

Zakładanie alternatywnych akcesoriów (rys. F)

- ♦ Załóż podkładkę dystansową (6) na uchwyt do akcesoriów (10).
- ♦ Przyłóż alternatywny element wyposażenia dodatkowego (11) do uchwyty (10).
- ♦ Włóż wkręt mocujący (7) i mocno go dokręć. Sprawdź czy ten element wyposażenia dodatkowego (11) jest dobrze zamocowany.

Wskazówka: Podkładka dystansowa i wkręt mocujący nie są potrzebne do mocowania akcesoriów firmy BLACK+DECKER. Akcesoria te mocuje się bezpośrednio za pomocą dźwigni zaciskowej Super-Lok™.

Zastosowanie

Ostrzeżenie! Nie przyspieszaj pracy na siłę. Unikaj przeciążania elektronarzędzia.

Ostrzeżenie! Przed rozpoczęciem cięcia w ścianach, podłogach i sufitych poinformuj się dokładnie, jak przebiegają ew. ukryte w nich kable i rury.

Regulator prędkości obrotowej (rys. G)

Za pomocą tego regulatora można nastawić prędkość obrotową odpowiednio do danego zastosowania.

- ♦ Ustaw regulator (2) w żądanej pozycji. W pozycji „1” elektronarzędzie pracuje z najmniejszą prędkością obrotową: 10000 obr/min. W pozycji „6” prędkość obrotowa jest maksymalna i wynosi 22000 obr/min.

Załączanie i wyłączanie (rys. H)

- ♦ By załączyć elektronarzędzie, przesunąć wyłącznik (1) do przodu do pozycji „I”.
- ♦ By wyłączyć elektronarzędzie, przesunąć wyłącznik (1) do pozycji „O”.

Porady, jak osiągnąć najlepsze wyniki pracy

- ♦ Zawsze mocno trzymaj elektronarzędzie, a przy wykonywaniu precyzyjnych prac bardziej z przodu.
- ♦ W miarę możliwości dobrze mocuj przedmiot obrabiany, zwłaszcza przy korzystaniu z brzeszczotu.
- ♦ Nie wywieraj zbyt dużego nacisku na elektronarzędzie.
- ♦ Zawsze używaj akcesoria odpowiednie do obrabianego przedmiotu i rodzaju cięcia.
- ♦ Regularnie sprawdzaj stan akcesoriów. W razie potrzeby wymień je.
- ♦ Zaznacz żądany punkt początkowy.
- ♦ Załącz elektronarzędzie i ostrożnie przyłóż go do zaznaczonego punktu początkowego obróbki przedmiotu.
- ♦ By osiągnąć czyste cięcie, podłóż kawałek sklejki lub innego miękkiego drewna pod przedmiot obrabiany i razem przepiłuj tę kombinację.
- ♦ Nie przyspieszaj pracy na siłę. Zwraca się uwagę, że przecinanie blachy z reguły trwa dłużej niż nawet grubszych drewnianych przedmiotów.
- ♦ Przy przecinaniu metali posmaruj linię cięcia cienką warstwą oleju.
- ♦ Przy szlifowaniu świeżych powłok malarskich przed naniesieniem następnych korzystaj z bardzo drobnoziarnistego papieru ściernego.
- ♦ Na bardzo nierównych powierzchniach oraz w celu usunięcia starych powłok malarskich zastosuj gruboziarnisty papier ścierny. Na innych powierzchniach na ogół najlepsze efekty osiąga się przy użyciu papieru średnioziarnistego. W obydwu przypadkach po pewnym czasie zmień papier na drobnoziarnisty, by w ten sposób osiągnąć bardzo gładką powierzchnię.
- ♦ By uzyskać więcej informacji na temat wyposażenia dodatkowego, zwróć się do swojego dealera.

Konserwacja

Elektronarzędzia sieciowe i akumulatorowe BLACK+DECKER odznaczają się dużą trwałością użytkową i prawie nie wymagają konserwacji. Jednak w celu zapewnienia ciągłej, bezawaryjnej pracy niezbędne jest ich regularne czyszczenie.

Ostrzeżenie! Przed rozpoczęciem konserwacji elektronarzędzi sieciowych lub akumulatorowych wykonaj następujące czynności:

- ♦ Wyłącz elektronarzędzie i wyjmij wtyczkę kabla z gniazda sieciowego.

- ♦ Jeżeli jest to elektronarzędzie akumulatorowe, wyłącz je i wyjmij z niego akumulator.
- ♦ Gdy akumulatora nie da się wyjąć, całkowicie go rozładuj i wyłącz elektronarzędzie.
- ♦ Systematycznie za pomocą miękkiej szczoteczki lub suchej szmaty czyść szczeliny wentylacyjne w elektronarzędziu/ladowarce.
- ♦ Regularnie przecieraj obudowę silnika wilgotną szmatą. Nie używaj do tego celu żadnych ściernych środków czyszczących ani takich, które zawierają rozpuszczalniki.

Ochrona środowiska



Selektywna zbiórka odpadów. Wyrobu tego nie wolno wyrzucać do normalnych śmieci z gospodarstw domowych.

Gdy pewnego dnia poczujesz się zmuszony zastąpić wyrób BLACK+DECKER nowym sprzętem lub nie będziesz go już potrzebować, w trosce o ochronę środowiska nie wyrzucaj go do śmieci z gospodarstw domowych, a jedynie oddaj do specjalistycznego zakładu utylizacji odpadów.



Dzięki selektywnej zbiórce zużytych wyrobów i opakowań niektóre materiały mogą być odzyskane i ponownie wykorzystane. W ten sposób chroni się środowisko naturalne i zmniejsza popyt na surowce

Stosuj się do lokalnych przepisów, jeżeli wymagają one oddawania zużytych elektrycznych urządzeń powszechnego użytku do specjalnych punktów zbiorczych lub zobowiązują sprzedawców do przyjmowania ich przy zakupie nowego wyrobu.

BLACK+DECKER chętnie przyjmuje stare, wyprodukowane przez siebie urządzenia i utylizuje je zgodnie z obowiązującymi przepisami. By skorzystać z tej usługi, oddaj zużyty sprzęt do autoryzowanego warsztatu naprawczego, który prowadzi zbiórkę w naszym imieniu.

W instrukcji tej zamieszczono adresy przedstawicielstw handlowych firmy BLACK+DECKER, które udzielają informacji o warsztatach serwisowych. Listę tych przedstawicielstw i wszystkich warsztatów znajdziesz także w Internecie pod adresem: www.2helpu.com.

Dane techniczne

		MT300 (typ 1)	MT280 (typ 1)
Napięcie	V _{AC}	230	230
Prędkość obrotowa			
biegu jałowego	obr/min	10000 - 22000	10000 - 22000
Kąt oscylacji	stopień	1,4 lub 2,8	1,4 lub 2,8
Moc	W	300	280
Masa	kg	1,53	1,53

Poziom ciśnienia akustycznego wg normy EN 60745:

Ciśnienie akustyczne (L_{pA}) 90 dB(A), niepewność pomiaru 3 dB(A), Moc akustyczna (L_{WA}) 101 dB(A), niepewność pomiaru 3 dB(A)

Ważona częstotliwościowo całkowita wartość skuteczna przyspieszenia drgań na rękojeści (suma wektorowa 3 składowych kierunkowych) zmierzona według normy EN 60745:

Cięcie drewna ($a_{h,CW}$) 4,5 m/s², niepewność pomiaru (K) 1,5 m/s²,
Cięcie metali ($a_{h,CM}$) 10,3 m/s², niepewność pomiaru (K) 1,5 m/s²,
Szlifowanie (a_s) 11,4 m/s², niepewność pomiaru (K) 1,5 m/s²

Deklaracja zgodności WE

DYREKTYWA MASZYNOWA



MT300, MT280

BLACK+DECKER deklaruje niniejszym, że wyrób nr kat. MT300, MT280 opisany w „Danych Technicznych” spełnia następujące normy: 2006/42/WE, EN 60745-1, EN 60745-2-4.

Te produkty są również zgodne z zapisami dyrektyw 2014/30/UE oraz 2011/65/UE. By uzyskać więcej informacji, zwróć się do jednego z naszych przedstawicieli handlowych BLACK+DECKER wyszczególnionych na końcu tej instrukcji obsługi.

Niżej podpisany ponosi odpowiedzialność za przygotowanie dokumentacji technicznej i składa to oświadczenie w imieniu BLACK+DECKER.

R. Laverick
Engineering Manager
BLACK+DECKER Europe
210 Bath Road, Slough
Berkshire, SL1 3YD
United Kingdom
05/08/2014

Black & Decker

WARUNKI GWARANCJI:

Produkty marki Black & Decker reprezentują bardzo wysoką jakość, dlatego oferujemy dla nich korzystne warunki gwarancyjne. Niniejsze warunki gwarancji nie pomniejszają praw klienta wynikających z polskich regulacji ustawowych lecz są ich uzupełnieniem. Gwarancja jest ważna na terenie Rzeczypospolitej Polskiej.

Black & Decker gwarantuje sprawne działanie produktu w przypadku postępowania zgodnego z warunkami techniczno-eksploatacyjnymi opisanymi w instrukcji obsługi.

Niniejszą gwarancją nie jest objęte dodatkowe wyposażenie, jeżeli nie została do niego dołączona oddzielna karta gwarancyjna oraz elementy wyrobu podlegające naturalnemu zużyciu.

1. Niniejszą gwarancją objęte są usterki produktu spowodowane wadami produkcyjnymi i wadami materiałowymi.
2. Niniejsza gwarancja jest ważna po przedstawieniu przez Klienta w Centralnym Serwisie Gwarancyjnym reklamowanego produktu oraz łącznie:
 - a) poprawnie wypełnionej karty gwarancyjnej;
 - b) ważnego paragonu zakupu z datą sprzedaży taką, jak w karcie gwarancyjnej lub kopii faktury.
3. Gwarancja obejmuje bezpłatną naprawę urządzenia (wraz z bezpłatną wymianą uszkodzonych części) w okresie 24 miesięcy od daty zakupu.
4. Produkt reklamowany musi być:
 - a) dostarczony bezpośrednio do Centralnego Serwisu Gwarancyjnego wraz z poprawnie wypełnioną Kartą Gwarancyjną i ważnym paragonem zakupu (lub kopią faktury) oraz szczegółowym opisem uszkodzenia, lub
 - b) przesłany do Centralnego Serwisu Gwarancyjnego za pośrednictwem punktu sprzedaży wraz z dokumentami wymienionymi powyżej.
5. Koszty wysyłki do Centralnego Serwisu Gwarancyjnego ponosi Serwis. Wszelkie koszty związane z zapewnieniem bezpiecznego opakowania, ubezpieczeniem i innym ryzykiem ponosi Klient. W przypadku odrzucenia roszczenia gwarancyjnego, produkt jest odesyłany do miejsca nadania na koszt adresata.
6. Usterki ujawnione w okresie gwarancji będą usunięte przez Centralny Serwis Gwarancyjny w terminie:
 - a) 14 dni roboczych od daty przyjęcia produktu przez Centralny Serwis Gwarancyjny;

- b) termin usunięcia wady (punkt 6a) może być wydłużony o czas niezbędny do importu niezbędnych części zamiennych.
7. Klient otrzyma nowy sprzęt, jeżeli:
 - a) Centralny Serwis Gwarancyjny stwierdzi na piśmie, że usunięcie wady jest niemożliwe;
 - b) produkt nie podlega naprawie, tylko wymianie bez dokonywania naprawy.
 8. O ile taki sam produkt jest nieosiągalny, może być wydany nowy produkt o nie gorszych parametrach.
 9. Decyzja Centralnego Serwisu Gwarancyjnego odnośnie zasadności zgłaszanych usterek jest decyzją ostateczną.
 10. Gwarancją nie są objęte:
 - a) wadliwe działanie lub uszkodzenia spowodowane niewłaściwym użytkowaniem lub użytkowaniem produktu niezgodnie z przeznaczeniem, instrukcją obsługi lub przepisami bezpieczeństwa. W szczególności profesjonalne użytkowanie amatorskich narzędzi Black & Decker powoduje utratę gwarancji;
 - b) wadliwe działanie lub uszkodzenia spowodowane przeciążaniem narzędzia, które prowadzi do uszkodzeń silnika, przekładni lub innych elementów a także stosowaniem osprzętu innego niż zalecany przez Black & Decker;
 - c) mechaniczne uszkodzenia produktu i wywołane nimi wady;
 - d) wadliwe działanie lub uszkodzenia na skutek działania pożaru, powodzi, czy też innych klęsk żywiołowych, nieprzewidzianych wypadków, korozji, normalnego zużycia w eksploatacji czy też innych czynników zewnętrznych;
 - e) produkty, w których naruszone zostały plomby gwarancyjne lub, które były naprawiane poza Centralnym Serwisem Gwarancyjnym lub były przerabiane w jakikolwiek sposób;
 - f) osprzęt eksploatacyjny dołączony do urządzenia oraz elementy ulegające naturalnemu zużyciu.
 11. Centralny Serwis Gwarancyjny, firmy handlowe, które sprzedały produkt, nie udzielają upoważnień ani gwarancji innych niż określone w karcie gwarancyjnej. W szczególności nie obejmują prawa klienta do domagania się zwrotu utraconych zysków w związku z uszkodzeniem produktu.
 12. Gwarancja nie wyłącza, nie ogranicza ani nie zawieszają uprawnień kupującego wynikających z niezgodności towaru z umową.

Centralny Serwis Gwarancyjny ERPATECH
ul. Bakaliowa 26, 05-080 Mościska
tel.: (22) 862-08-08, (22) 431-05-05
faks: (22) 862-08-09

CZ ZÁRUČNÍ LIST

PL KARTA GWARANCYJNA

H JÓTÁLLÁSI JEGY

SK ZÁRUČNÝ LIST



**BLACK &
DECKER**®

CZ měsíců
H hónap

24

PL miesiące
SK mesiacov

CZ	Výrobní kód	Datum prodeje	Razítko prodejny Podpis
H	Gyári szám	A vásárlás napja	Pecsét helye Aláírás
PL	Numer seryjny	Data sprzedaży	Stempel Podpis
SK	Číslo série	Dátum predaja	Pečiatka predajne Podpis

(CZ)

Adresy servisu
Band Servis
Klásterského 2
CZ-140 00 Praha 4
Tel.: 00420 244 403 247
Fax: 00420 241 770 167

Band Servis
K Pasekám 4440
CZ-76001 Zlín
Tel.: 00420 577 008 550,1
Fax: 00420 577 008 559
<http://www.bandservis.cz>

(H)

Black & Decker Központi
Garanciális-és Márkaszerviz
1163 Budapest
(Sashalom) Thököly út 17.
Tel.: 403-2260
Fax: 404-0014
www.rotelkft.hu

(PL)

Adres serwisu centralnego
ERPATECH
ul. Bakaliowa 26
05-080 Mościska
Tel.: 022-8620808
Fax: 022-8620809

(SK)

Adresa servisu
Band Servis
Paulínska ul. 22
SK-91701 Trnava
Tel.: 00421 335 511 063
Fax: 00421 335 512 624

(CZ) Dokumentace záruční opravy

(PL) Przebieg napraw gwarancyjnych

(H) A garanciális javítás dokumentálása

(SK) Záznamy o záručných opravách

CZ	Číslo	Datum příjmu	Datum zakázky	Číslo zakázky	Závada	Razítko Podpis
H	Sorszám	Bejelentés időpontja	Javítási időpont	Javítási munkalapszám	Hiba jelleg oka	Pecsét Aláírás
	Jótállás új határideje					
PL	Nr.	Data zgłoszenia	Data naprawy	Nr. zlecenia	Przebieg naprawy	Stempel Podpis
SK	Číslo dodávky	Dátum nahlásenia	Dátum opravy	Číslo objednávky	Popis poruchy	Pečiatka Podpis