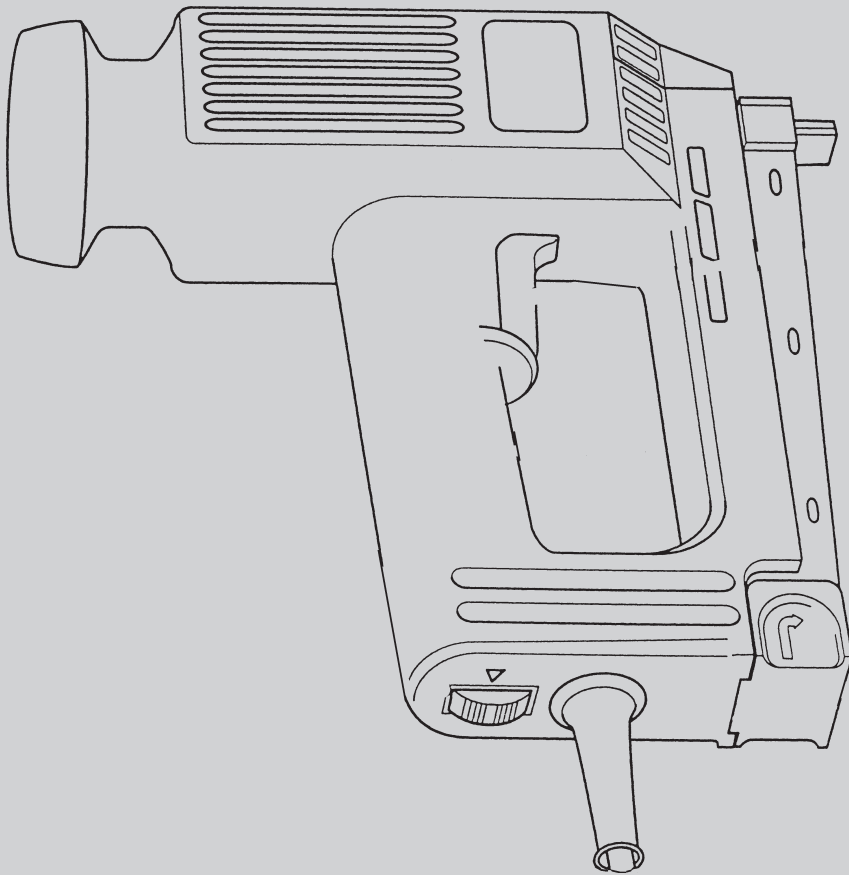


 **BLACK & DECKER®**



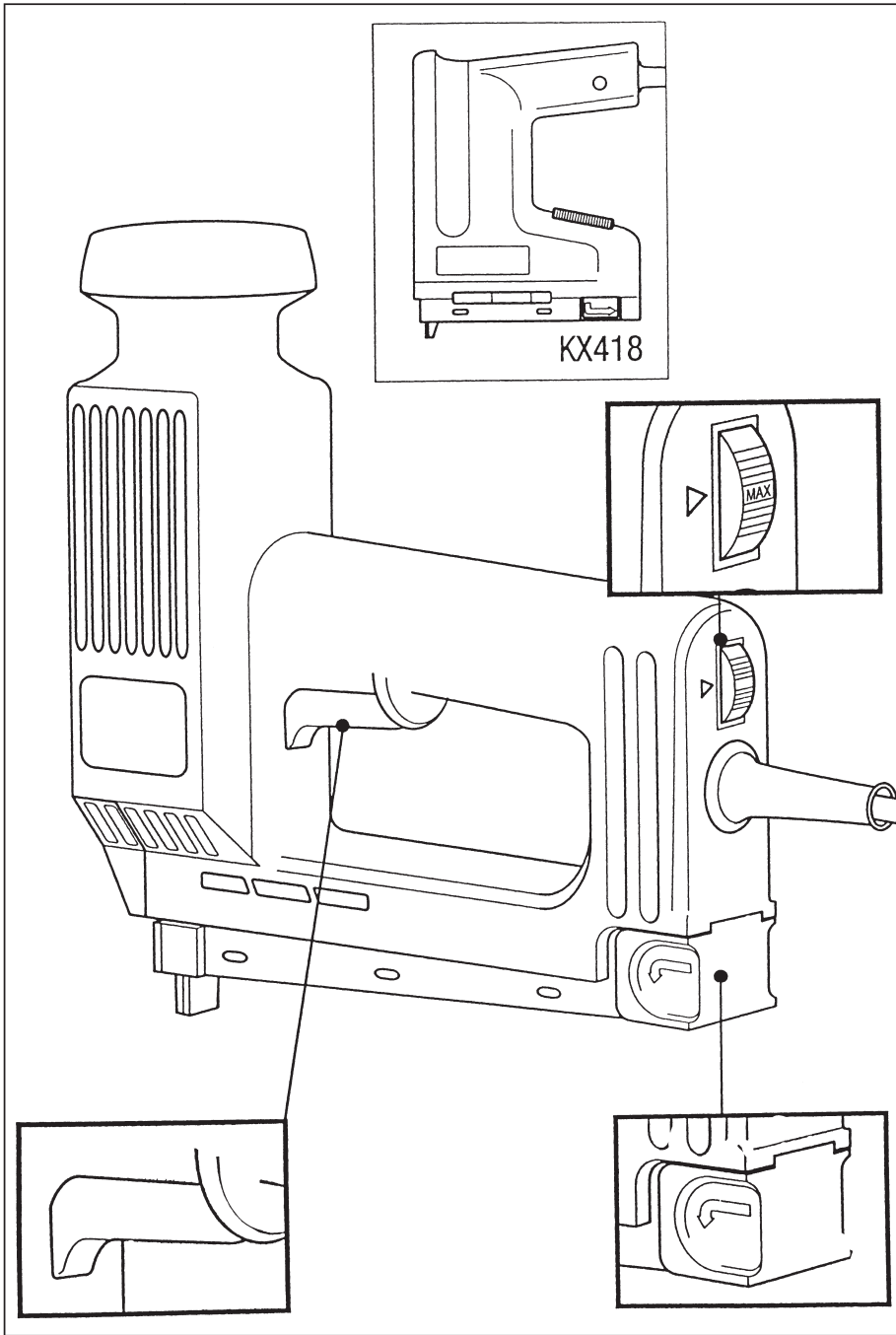
402112-19 RO

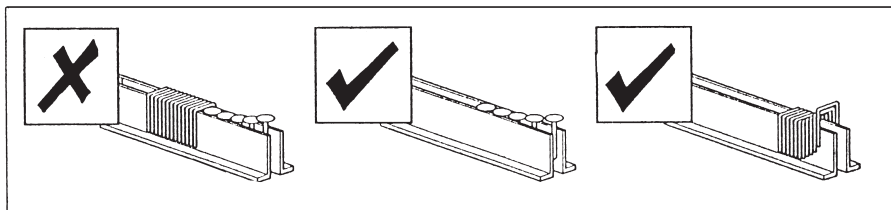
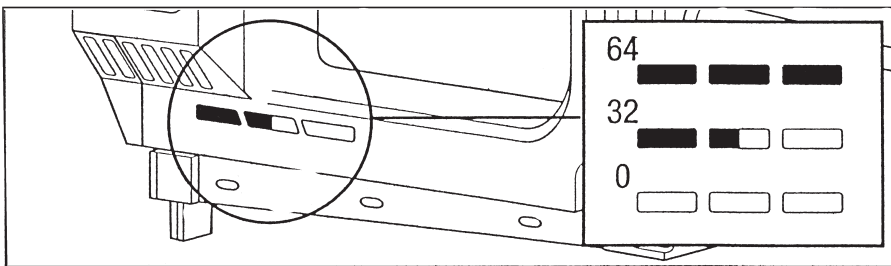
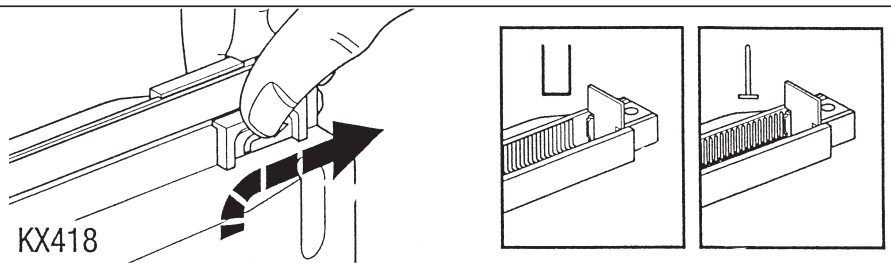
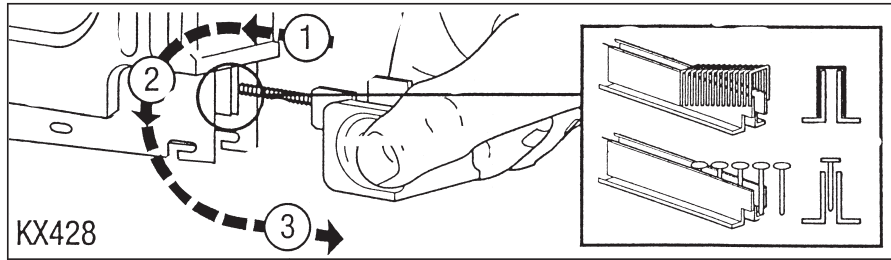
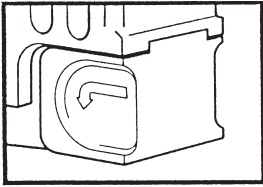
Traducere a instrucțiunilor originale

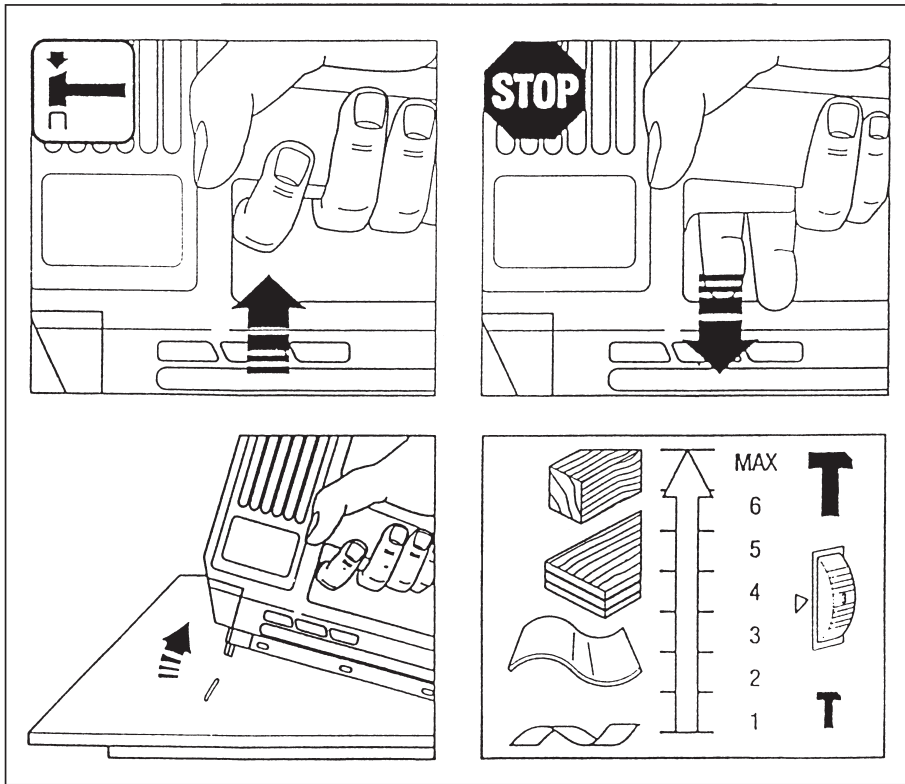
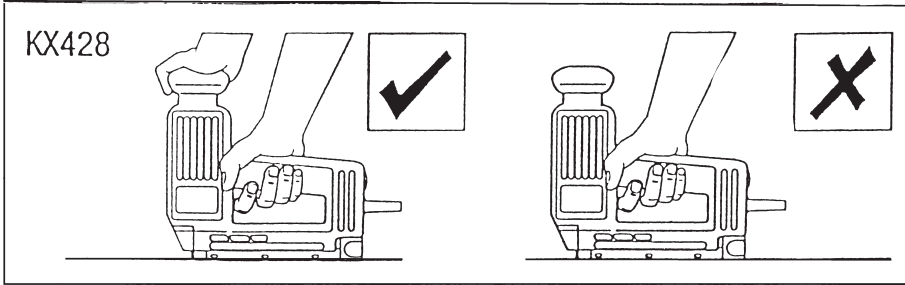
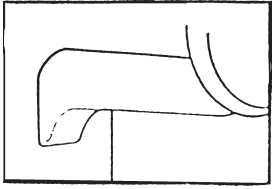
www.blackanddecker.eu

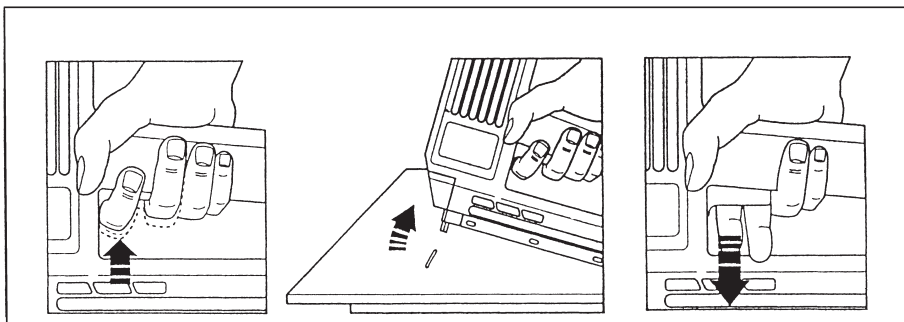
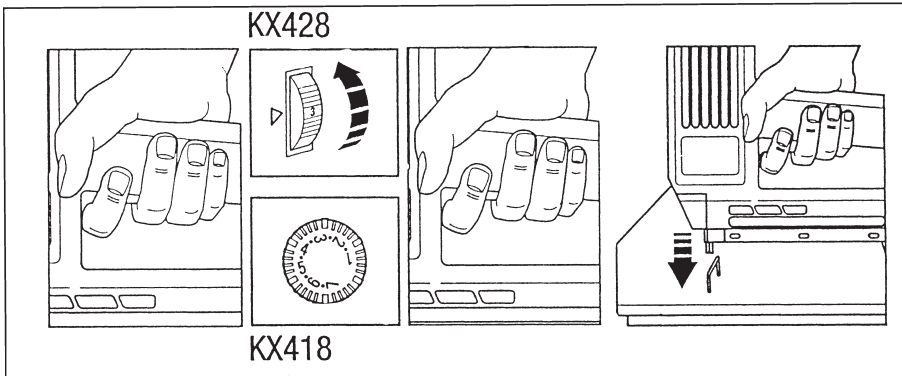
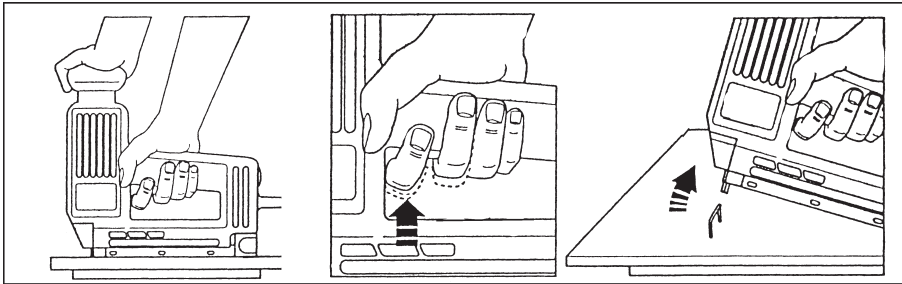
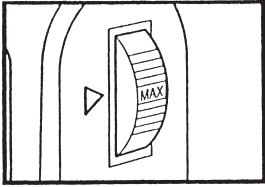
KX418E

KX428E







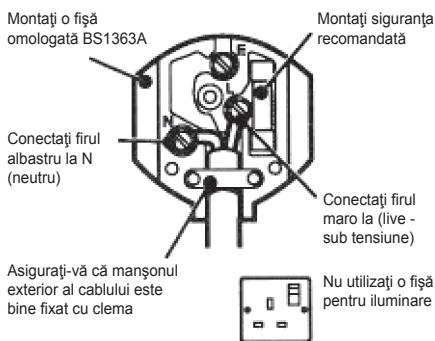


INSTRUCȚIUNI DE SIGURANȚĂ

Siguranță electrică (numai Marea Britanie)

- ◆ Echipamentul dvs. este prevăzut cu un cablu cu doi conductori și o fișă care nu se poate recabla. Fișa este prevăzută cu o siguranță de 13 A care trebuie înlocuită numai cu o siguranță identică, omologată conform BS1362.
- ◆ **Notă:** Siguranțele nu oferă protecție personală împotriva șocurilor electrice.
- ◆ După schimbarea siguranței în fișă, asigurați-vă că ați montat la loc capacul siguranței. În cazul în care capacul siguranței lipsește sau este deteriorat, nu utilizați fișa. Pentru înlocuire sau pentru capace detașabile ale siguranței, contactați un centru de service Black & Decker.
- ◆ Uneltele furnizate cu un cablu prelungitor Black & Decker liber sunt prevăzute cu o fișă de 13 A prevăzută cu o siguranță de 13 A. Aceasta este siguranța recomandată pentru cablul prelungitor.
- ◆ **Notă:** Dacă un cablu prelungitor non-Black & Decker urmează a fi utilizat la acest produs, fișa va fi prevăzută cu siguranța recomandată indicată în propria sa literatură.

Înlocuirea fișei de alimentare (numai Marea Britanie)



În cazul în care fișa de rețea necesită înlocuire și dețineți competențe în acest sens, procedați conform instrucțiunilor de mai jos. Dacă aveți dubii, contactați un centru de service Black & Decker sau un electrician calificat.

- ◆ Deconectați fișa de la sursa de alimentare.
- ◆ Taiăți fișa și evacuați-o în condiții de siguranță. O fișă cu conductori de cupru dezizolați este foarte periculoasă dacă este cuplată într-o priză aflată sub tensiune.
- ◆ Montați numai fișe BS1363A de 13 A, prevăzute cu o siguranță cu amperaj nominal corect.
- ◆ Culorile firelor cablului sau o literă vor fi marcate la punctul de conexiune al majorității fișelor de calitate. Atașați firele la punctele respective din fișă (vezi diagrama). Firul maro este L (sub tensiune), iar firul albastru este N (neutru).

- ◆ Înainte de a remonta capacul superior al fișei, asigurați-vă că manșonul de cablu susține ferm învelișul exterior al cablului și că cele două fire sunt corect fixate la șuruburile bornelor.

Avertisment! Nu conectați firele sub tensiune sau cele de neutru la știftul de împământare marcat cu E sau \perp .

Instrucțiuni de siguranță

Avertisment! La utilizarea sculelor electrice, trebuie luate întotdeauna următoarele măsuri de precauție de bază, pentru reducerea pericolelor de incendiu, șoc electric și vătămări corporale.

Citiți în totalitate aceste instrucțiuni înainte de utilizarea acestui produs și păstrați-le pentru consultare ulterioară.

Pentru operare în siguranță:

- ◆ Se recomandă luarea unor măsuri adecvate pentru protecția auzului dacă se depășește o presiune sonoră de 85 dB (A).
- ◆ **Păstrați curățenia zonei de lucru.** Zonele și bancurile dezordonate înlesnesc vătămări.
- ◆ **Țineți cont de mediul spațiului de lucru.** Nu expuneți uneltele electrice la ploaie și nu utilizați uneltele electrice în locații cu umezeală sau umiditate. Păstrați zona de lucru bine iluminată. Nu utilizați uneltele electrice în locații cu pericol de incendiu sau explozie.
- ◆ **Fiți atenți să nu vă electrocuțați.** Evitați contactul corporal, acolo unde este posibil, cu suprafețe legate la masă (de exemplu, conducte, radiatoare, cuptoare și frigidere).
- ◆ **Țineți copiii la distanță.** Nu permiteți vizitatorilor să atingă unealta sau cablul prelungitor. Se va interzice accesul tuturor vizitatorilor în zona de lucru.
- ◆ **Depozitați uneltele atunci când nu le folosiți.** Când nu se află în uz, uneltele trebuie depozitate într-o locație uscată, aflată la înălțime sau încuiată, în afara posibilităților de acces ale copiilor.
- ◆ **Nu forțați unealta.** Aceasta va funcționa mai bine și mai sigur la viteza pentru care a fost proiectată.
- ◆ **Utilizați unealta corespunzătoare.** Nu forțați unelte sau dispozitive detașabile mici pentru a efectua lucrări adecvate unei unelte mari. Nu utilizați instrumente în scopuri pentru care nu au fost proiectate; de exemplu, nu utilizați un ferăstrău circular pentru a tăia ramuri de copaci sau bușteni.
- ◆ **Îmbrăcați-vă corespunzător.** Nu purtați haine nestrânse pe corp sau bijuterii, deoarece acestea se pot prinde în piesele în mișcare. Mănușile de protecție și încălțămintea antialunecare sunt recomandate la lucrul în medii exterioare. Purtați bonete de protecție pentru a ține strâns părul lung.
- ◆ **Utilizați ochelari de protecție.** Utilizați o mască facială sau antipraf dacă lucrați în medii cu praf sau în spații închise.
- ◆ **Nu manipulați necorespunzător cablul.** Nu transportați unealta ținând-o de cablu și nu o smuciiți pentru a o deconecta de la priză. Țineți cablul departe de surse de căldură, ulei și muchii ascuțite.
- ◆ **Asigurați obiectul de prelucrat.** Utilizați cleme sau un vinci pentru a susține obiectul de prelucrat. Este

mai sigur decât dacă v-ați folosi mâinile și astfel puteți avea ambele mâini libere pentru a manipula unealta.

- ◆ **Nu vă întindeți pentru a apuca unealta de lucru.** Mențineți-vă întotdeauna stabilitatea și echilibrul.
- ◆ **Întrețineți uneltele cu grijă.** Păstrați uneltele de tăiat ascuțite și curate pentru performanță și siguranță sporite. Urmați instrucțiunile de lubrifiere și de schimbare a accesoriilor. Inspectați periodic cablurile uneltelor și, dacă sunt deteriorate, solicitați remedierea acestora la o unitate de service autorizată. Verificați cablurile prelungitoare periodic și înlocuiți-le dacă sunt defecte. Țineți mânerul uscat, curat și lipsit de ulei și unsoare.
- ◆ **Deconectați uneltele.** Deconectați unealta atunci când nu este în uz, înainte de service și la schimbarea accesoriilor precum lame, cuțite și discuri.
- ◆ **Îndepărtați cheile de reglare și cheile fixe.** Formați-vă obiceiul de a verifica dacă cleștii și cheile de reglare au fost îndepărtate de la unealtă și depuse în zona de depozitare înainte de pornirea uneltei.
- ◆ **Evitați pornirea accidentală.** Nu transportați un instrument conectat cu un deget pe întrerupător. Asigurați-vă că întrerupătorul se află în poziția oprit la conectare.
- ◆ **Utilizați cabluri prelungitoare pentru exterior.** Când o unealtă este utilizată în medii exterioare, utilizați numai cabluri prelungitoare proiectate pentru uzul în exterior și marcate corespunzător.
- ◆ **Fiți vigilenți.** Fiți atenți la ceea ce faceți. Respectați regulile de bun simț. Nu utilizați uneltele atunci când sunteți obosit.
- ◆ **Conectați echipamentul de aspirare a prafului.** În cazul în care sunt prevăzute dispozitive pentru conectarea de accesorii pentru aspirația și colectarea prafului, asigurați-vă că aceste accesorii sunt conectate și utilizate în mod corespunzător, cu precădere în spații închise.
- ◆ **Verificați piesele deteriorate.** Înainte de a continua să utilizați unealta, o apărătoare sau altă piesă deteriorată va fi verificată cu atenție, pentru a stabili dacă va funcționa corespunzător și își va îndeplini funcția pentru care a fost proiectată. Verificați alinierea pieselor în mișcare, funcționarea liberă a pieselor mobile, spargerea pieselor, fixarea și orice alte situații care îi pot afecta funcționarea. O apărătoare sau o altă piesă deteriorată va fi remediată corespunzător sau înlocuită la un centru de service autorizat, cu excepția cazurilor când în acest manual există alte indicații. Solicitați remedierea comutatoarelor defecte la un centru de service autorizat. Nu utilizați unealta în cazul în care întrerupătorul nu comută în poziția pornit și oprit.
- ◆ **Avertisment!** Utilizarea oricărui accesoriu sau dispozitiv detașabil altul decât cel recomandat în acest manual de instrucțiuni poate crea un pericol de vătămare corporală.
- ◆ **Prevedeți repararea uneltei de către o persoană calificată.** Această unealtă electrică este în conformitate cu normele de siguranță relevante. Reparațiile vor fi efectuate numai de către persoane calificate,

cu utilizarea unor piese de schimb originale; în caz contrar, utilizatorul poate fi expus la pericole considerabile

Păstrați aceste instrucțiuni!

Izolație dublă



Unealta dvs. este complet izolată. Aceasta înseamnă că toate piesele metalice externe sunt izolate electric de sursa de alimentare. Aceasta se realizează prin amplasarea unor bariere de izolație între componentele electrice și mecanice, ceea ce face ca legarea la masă a uneltei să nu mai fie necesară.

Notă: Dubla izolație nu ia locul unor măsuri normale de siguranță la operarea acestei unelte. Sistemul de izolație are rolul unei protecții suplimentare împotriva vătămarilor corporale rezultate ca urmare a unei posibile defecțiuni a izolației electrice din interiorul uneltei.

Unelte nedorite și mediul înconjurător



Dacă veți constata, într-o zi, că unealta dvs. trebuie înlocuită sau că nu vă mai este de folos, gândiți-vă la protecția mediului. Centrele de service Black & Decker vor prelua uneltele vechi și le vor depune la deșeurile într-o manieră ecologică.

Garanția Black & Decker (numai pentru Marea Britanie)

În cazul în care un produs Black & Decker se defectează din cauza materialelor și a manoperei defectuoase, în termen de 24 de luni de la data achiziției, garantăm fie înlocuirea tuturor pieselor defecte, fie, la alegerea noastră, înlocuirea gratuită a unității, cu respectarea următoarelor condiții:

- ◆ Produsul este returnat la compania noastră sau la reparatorii autorizați, cu dovada datei de achiziție.
- ◆ Produsul nu a fost utilizat în scop comercial, profesional sau spre închiriere.
- ◆ Produsul nu a fost supus utilizării incorecte sau neglijenței.
- ◆ Produsul nu a suferit deteriorări cauzate de corpuri străine, substanțe sau accidente.
- ◆ Nu s-a încercat efectuarea de reparații de către alte persoane în afara personalului nostru de service sau a distribuitorilor autorizați de servicii de reparație.

Această garanție este oferită ca un beneficiu suplimentar și vine în completarea drepturilor dvs. legale.

Service post-vânzare pentru produsul dvs. Black & Decker (numai pentru Marea Britanie)

Black & Decker vă oferă o rețea națională de service post-vânzare, prin intermediul centrelor de service operate de companie și al concesionarilor din Insulele Canalului și din Isle of Man.

Obiectivul nostru este de a oferi un service excelent, reparații rapide, disponibilitate extinsă pentru piese de schimb și suport complet pentru accesorii.

Utilizarea altor accesorii și piese decât a celor originale Black & Decker poate afecta sau reduce performanțele produsului dvs. Black & Decker și poate, de asemenea, pune în pericol utilizatorul. De asemenea, este posibil ca termenii și condițiile de garanție să fie afectate.

Politica noastră de service post-vânzare (numai Marea Britanie)

Ne propunem ca toți clienții Black & Decker să fie complet satisfăcuți de produsele Black & Decker și de service-ul post-vânzare, dar, dacă aveți nevoie de ajutor sau de sfaturi, vă rugăm să contactați managerul centrului local de service Black & Decker, care va fi încântat să vă ajute. Detalii complete privind service-ul nostru post-vânzare unic se pot obține de la oricare dintre centrele noastre de service Black & Decker (la produs este atașat un catalog complet).

Declarații de conformitate CE



Declarăm că produsele:

KX418E, KX428E

conform Ix: 89/392/CEE, EN50144, 73/23/CEE 89/338/CEE, EN55014, EN60556, EN66104

Presiune sonoră ponderată <53 Pa.

Vibrație ponderată mână/braț <2,5 m/s²

Brain Cocke
Director of Eng
Spa»-I, Country Durt-- DL 16603
UMM Kinoam

Garanție

Black & Decker are încredere în calitatea produselor sale și oferă o garanție extraordinară. Această declarație de garanție completează și nu prejudiciază în niciun fel drepturile dvs. legale. Garanția este valabilă pe teritoriile Statelor Membre ale Uniunii Europene și în Zona Europeană de Comerț Liber.

În cazul în care un produs Black & Decker se defectează din cauza materialelor, manoperei defectuoase sau lipsei de conformitate, în termen de 24 de luni de la data achiziției, Black & Decker garantează înlocuirea componentelor defecte, repararea produselor supuse uzurii rezonabile sau înlocuirea unor astfel de produse pentru a asigura inconveniente minime pentru client, cu excepția cazurilor în care:

- ◆ Produsul a fost utilizat în scop comercial, profesional sau spre închiriere;
- ◆ Produsul a fost supus utilizării incorecte sau neglijenței;
- ◆ Produsul a suferit deteriorări cauzate de corpuri străine, substanțe sau accidente;

- ◆ S-a încercat efectuarea de operații de către persoane diferite de agenții de reparații autorizați sau de personalul de service Black & Decker .

Pentru a revendica garanția, va trebui să faceți dovada achiziției la vânzător sau la agentul de reparații autorizat. Puteți verifica localizarea celui mai apropiat agent de reparații autorizat contactând biroul Black & Decker la adresa indicată în prezentul manual. Alternativ, o listă a agenților de reparații Black & Decker autorizați și detalii complete despre operațiile de service post-vânzare și despre datele de contact sunt disponibile pe Internet la adresa: **www.2helpU.com**.

Vizitați site-ul nostru Web **www.blackanddecker.co.uk** pentru a înregistra noul dvs. produs Black & Decker și pentru a fi informat cu privire la produsele noi și ofertele speciale. Informații suplimentare despre marca Black & Decker și despre gama noastră de servicii sunt disponibile la **www.blackanddecker.co.uk**.

Stanley Black & Decker
Phoenicia Business Center
Strada Turturelelor, nr 11A, Etaj 6, Modul 15,
Sector 3 Bucuresti
Telefon: +4021.320.61.04/05