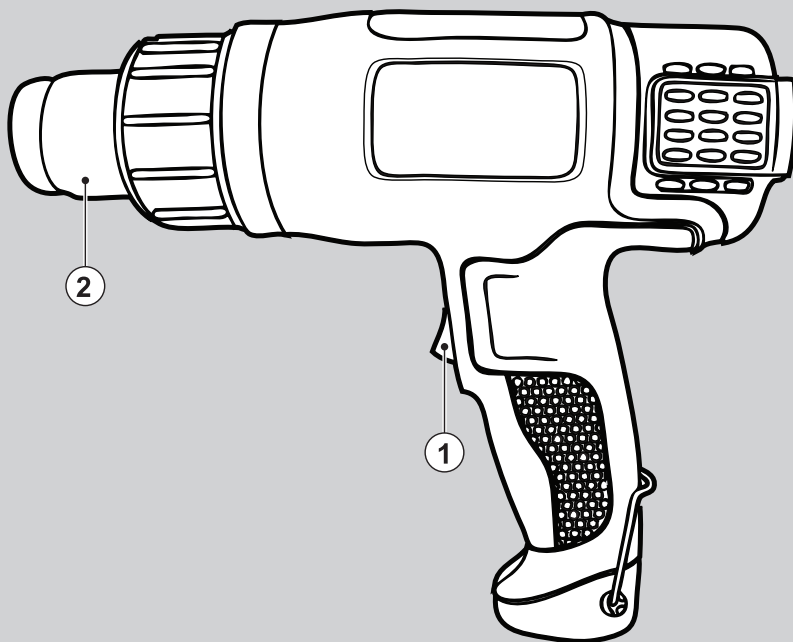


 **BLACK&DECKER®**

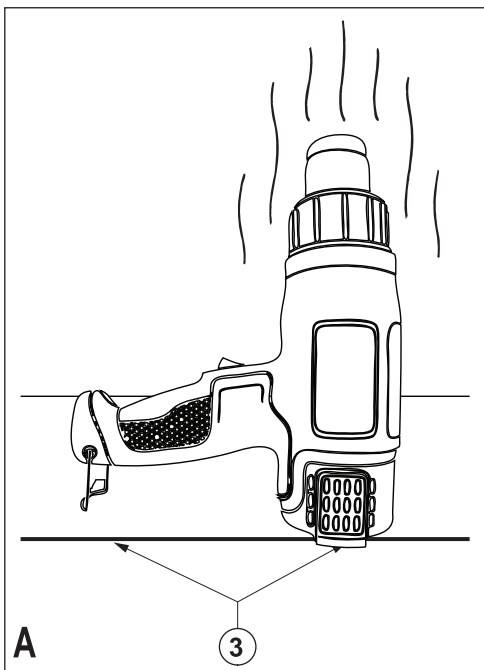


382013 - 34 BAL

www.blackanddecker.eu

KX1650

Slovenski	(Prevod izvirnih navodil)	4
Hrvatski	(Prijevod izvornih uputa)	9
Srpski	(Prevod originalnog uputstva)	15
Македонски	(Превод на оригиналните упатства)	20



Namen uporabe

Black & Deckerjev fen za vroč zrak je namenjen za opravljanje, kjer je potreben vroči zrak, kot je npr. odstranjevanje barve. Orodje je namenjeno le za osebno uporabo in za uporabo v zaprtih prostorih.

Napotki za varno uporabo

Splošni napotki za varno uporabo električnega orodja



Opozorilo! Preberite vsa opozorila in navodila. Če ne upoštevate spodaj navedenih opozoril in napotkov, lahko to povzroči električni udar, požar in/ali telesne poškodbe.

Shranite vsa opozorila in navodila tudi za uporabo v prihodnje.

Izraz »električno orodje« v vseh spodaj navedenih opozorilih se nanaša na vaša električno napajana (kabelska) električna orodja ali na akumulatorsko napajana (brezžična) električna orodja.

1. Varnost in zdravje pri delu

- a. **Delovno območje ohranjajte čisto in dobro osvetljeno.** V natrpanih ali temnih prostorih so nezgode pogostejše.
- b. **Električnega orodja ne uporabljajte v prostorih, kjer obstaja nevarnost eksplozije, kot so npr. prostori, kjer se nahajajo vnetljive tekočine, plini ali prah.** Električno orodje v času delovanja povzroča iskrenje, kar lahko privede do požara ali eksplozije.
- c. **Med uporabo orodja naj bodo vsi prisotni in otroci dovolj daleč od delovnega območja.** Motnje lahko povzročijo, da izgubite nadzor nad orodjem.

2. Električna varnost

- a. **Vtič električnega orodja mora ustrezati vtičnici. Vtiča nikoli ne predelujte. Z ozemljenimi električnimi orodji nikoli ne uporabljajte adapterskih vtičev.** Nepredelani vtiči in ustrezne vtičnice zmanjšajo možnost električnega udara.
- b. **Izogibajte se stika z ozemljenimi površinami, kot so cevi, radiatorji, električne peči in hladilniki.** Če je vaše telo ozemljeno, je nevarnost električnega udara večja.
- c. **Ne izpostavljajte orodja dežju in vlažnim vremenskim pogojem.** Vdor vode v električno orodje poveča nevarnost električnega udara.
- d. **Ne poškodujte električnega kabla. Kabla nikoli ne uporabljajte za prenašanje, vleko ali izklop električnega orodja iz omrežja. Poskrbite, da bo kabel na varni oddaljenosti od**

vročine, olja, ostrih robov in premikajočih se delov. Poškodovan ali zavozlan električni kabel povečuje možnost električnega udara.

- e. **Ko uporabljate električno orodje na prostem, uporabite podaljšek, ki je namenjen uporabi na prostem.** Uporaba primerne napajalne kabla za delo na prostem zmanjšuje nevarnost električnega udara.
 - f. **Če je uporaba električnega orodja v vlažnem okolju neizbežna, uporabite inštalacijski odklopnik (RCD).** Uporaba inštalacijskega odklopnika RCD zmanjšuje možnost električnega udara.
- #### 3. Osebna varnost
- a. **Med uporabo orodja bodite ves čas pozorni, spremljajte potek dela in uporabljajte zdravo pamet. Električnega orodja ne uporabljajte, če ste utrujeni ali pod vplivom drog, alkohola ali zdravil.** Že trenutek nepozornosti med delom z električnim orodjem lahko privede do hudih telesnih poškodb.
 - b. **Uporabite osebno zaščitno opremo. Vedno nosite zaščitna očala.** Uporaba zaščitne opreme, kot je zaščitna maska proti prahu, nederseči varnostni čevlji, čelada ali zaščita sluha, ki jo uporabljate v ustreznem okolju, zmanjšuje možnost telesnih poškodb.
 - c. **Izognite se neželenemu zagonu orodja. Pred priključitvijo na izvor napajanja, dviganjem ali prenašanjem električnega orodja zagotovite, da bo stikalo v izklopljenem položaju.** Nošenje električnega orodja s prstom na stikalu za vklop ali priključitev električnega orodja v električno omrežje z vklopljenim stikalom povečuje možnost nesreč.
 - d. **Odstranite vse ključke za nastavitev orodja preden vključite orodje.** Orodje ali ključ, ki ostane pritrdjen na vrtečih se delih električnega orodja, lahko povzroči telesne poškodbe.
 - e. **Ne iztegujte se prekomerno. Poskrbite za varno in trdno stojišče.** To omogoča boljši nadzor nad električnim orodjem v nepričakovanih situacijah.
 - f. **Nosite ustrezna delovna oblačila. Ne nosite ohlapnih oblačil ali nakita. Z lasmi, obleko ali rokavicami se ne približujte premikajočim se delom.** Ohlapna oblačila, nakit ali dolgi lasje se lahko zapletejo v premikajoče se dele.
 - g. **Če so na voljo priklopne naprave za ekstrakcijo praha in zbiralne naprave, se prepričajte, da so pravilno priklopljene in da jih uporabljate pravilno.** Uporaba naprav za odsesavanje prahu zmanjša nevarnosti, ki jih povzroča prah.

4. Uporaba in vzdrževanje električnih orodij

- a. **Električnega orodja ne preobremenite. Uporabite električno orodje, ki je ustrezno za vaše delo.** Pravilna izbira orodja bo pripomogla, da bo delo končano bolj kvalitetno in varneje na način, kot je to predpisano.
 - b. **Ne uporabljajte orodja, če stikalo za vklop/izklop ne deluje.** Električno orodje, ki ga ni mogoče nadzirati s stikalom, je nevarno in ga je treba popraviti.
 - c. **Odklopite vtič iz omrežne napetosti in/ali odstranite baterijo pred kakršnokoli nastavitvijo orodja, menjavo opreme ali pred shranjevanjem orodja.** Ta preventivni varnostni ukrep zmanjša nevarnost naključnega zagona električnega orodja.
 - d. **Ko električno orodje ni v uporabi, ga shranjujte izven dosega otrok in ne dovolite uporabo orodja osebam, ki niso seznanjene z delovanjem orodja ali s tem navodilom za uporabo.** Električna orodja so lahko v rokah ljudi, ki za tovrstno delo niso usposobljeni, zelo nevarna.
 - e. **Električno orodje ustrezno vzdržujte. Preverite, ali so komponente električnega orodja pravilno poravnane, ali niso upognjene, polomljene oz. v stanju, ki lahko povzroči motnje v delovanju električnega orodja. Poškodovano električno orodje popravite pred uporabo.** Mnogo nesreč se zgodi zaradi neustreznega vzdrževanja električnih orodij.
 - f. **Rezalno orodje vzdržujte ostro in čisto.** Pravilno vzdrževana in ostra rezila so lažje vodljiva in zanesljivejša.
 - g. **Električno orodje, dodatno opremo, vstavke, itd. uporabljajte skladno s temi navodili, pri tem pa se ozirajte na vrsto dela, ki ga opravljate in delovne pogoje.** Uporaba električnega orodja za dela, ki za orodje niso predvidena, lahko povzroči nevarnost.
5. Servisiranje
- a. **Električno orodje naj servisira le usposobljen serviser, pri tem pa uporablja le originalne nadomestne dele.** To bo zagotovilo ustrezno varno uporabo električnega orodja.

Dodatni napotki za varno uporabo električnega orodja



Opozorilo! Dodatna varnostna opozorila za fen za vroč zrak.

Opozorilo: Naprava je zasnovana za uporabo v zaprtih prostorih.

Opozorilo: Ko naprave ne uporabljate, jo postavite na stojalo.

Opozorilo: Če naprave ne uporabljate previdno, lahko privede do požara. Bodite izjemno previdni pri uporabi naprave v prostorih, kjer se nahajajo vnetljivi materiali.

- ♦ Ne dovolite, da se predmet, ki ga ogrevate segreje prekomerno.
- ♦ Naprave ne uporabljajte, če so v atmosferi prisotne eksplozivne snovi.
- ♦ Bodite pozorni na možnost, da se vročina prenese na vnetljive snovi, ki niso vidne.
- ♦ Po uporabi naprave jo položite na stojalo, da se ohladi. Shranjujte le ohlajeno.
- ♦ Če je naprava vključena, jo ne puščajte brez nadzora.
- ♦ Ne prikrivajte zračnih rež za vhod zraka ali pihalne šobe, ker bo to povzročilo pregrevanje naprave in materialno škodo.
- ♦ Nikoli ne usmerjajte vročega zraka v druge ljudi ali živali.
- ♦ Ne dotikajte se šobe, saj se med uporabo naprave zelo segreje in ostane vroča do 30 minut po uporabi.
- ♦ Ne opirajte šobe do drugih predmetov med uporabo ali takoj po uporabi naprave.
- ♦ Ne vtikajte ničesar v šobo, takšno početje lahko privede do električnega šoka.
- ♦ Ne usmerjajte šobe navzdol, ko naprava deluje.
- ♦ Naprave ne uporabljajte kot sušilnik za lase! Temperatura izhodnega zraka je neprimerno višja od temperature ohišja pištole.
- ♦ Zagotovite ustrezno prezračevanje med uporabo pištole, ker se lahko sproščajo tudi strupeni hlapi.
- ♦ Naprave ne uporabljajte v vlažnem okolju.
- ♦ Če odstranjujete barvo, se prepričajte, da je delovni prostor zavarovan. Nosite zaščitno masko za prah, ki je posebej oblikovana za zaščito pred svinčnim prahom in hlapih barv, ter zagotovite zaščito tudi za osebe, ki se nahajajo v delovnem območju.
- ♦ Ne zažgite barve, obstaja velika nevarnost požara.
- ♦ Ne dovolite, da se barva zalepi na šobo, ker se po določenem času lahko vname.
- ♦ Pred namestitvijo dodatkov najprej izključite napravo in počakajte, da se ohladi.

Odstranjevanje barve na bazi svineca

- ♦ Bodite posebej previdni, ko odstranjujete barvo. Olupki barve, ostanki in hlapi lahko vsebujejo svinec, ki je strupen. Zgradbe, ki so bile zgrajene pred letom 1960 so bile pobarvane z barvami, ki vsebujejo svinec. Takšna barva je morda po-

krita z novejšo plastjo barve. Ko je odložena na površinah lahko svinec z roko vnesete v usta in prebavni sistem.

- ♦ Vsaka, tudi najmanjša izpostavljenost svincu lahko povzroči trajne poškodbe možgan in živčnega sistema. Največja nevarnost zastrupitve s svincem grozi otrokom in nosečnicam.
- ♦ Pred začetkom delovne operacije je potrebno ugotoviti, ali barva, ki jo želite odstraniti vsebuje svinec. To lahko storite s kompletom za domače testiranje prisotnosti svinca ali da najamete pleskarja. Ne jejte, pijte in ne kadite v delovnem okolju, ki je morda onesnažen s svinčenim prahom. Barvo na osnovi svinca sme odstranjevati samo strokovno osebje, brez uporabe fena za vroč zrak.

Varnost drugih ljudi

- ♦ Tega orodja ne smejo uporabljati ljudje (tudi otroci) z zmanjšanimi fizičnimi, čutnimi ali mentalnimi sposobnostmi, s pomanjkljivim znanjem ali izkušnjami, razen če delajo pod nadzorstvom ali so prejeli napotke glede uporabe orodja s strani osebe, ki je odgovorna za njihovo varnost.
- ♦ Otroci morajo biti nadzorovani, da se z napravo ne igrajo.

Ostale nevarnosti.

Pri uporabi orodja se lahko pojavijo dodatne nevarnosti, ki niso vključene v navedena opozorila. Te nevarnosti so lahko posledica nepravilne uporabe, dolgotrajne uporabe ipd.

Kljub uporabi ustreznih varnostnih ukrepov in varnostnih naprav se določenim nevarnostim ni mogoče izogniti. Mednje spadajo:

- ♦ **Poškodbe zaradi stika vrtljivih/premičnih delov.**
- ♦ **Poškodbe pri zamenjavi delov, rezil in nastavkov.**
- ♦ **Poškodbe zaradi dolgotrajne uporabe orodja. Če delate z orodjem daljše časovne obdobje, poskrbite za redne odmore.**
- ♦ **Okvara sluha.**
- ♦ **Nevarnost za zdravje zaradi vdihavanja prahu, ki nastaja pri uporabi orodja (na primer: delo z lesom, posebej hrastovim, bukovim in s stiskalnicami).**

Oznake na orodju

Na orodju so nameščene naslednje oznake:



Opozorilo! Za zmanjšanje nevarnosti poškodb mora uporabnik prebrati navodila.

Električna varnost



To orodje je dvojno izolirano in zato ni potrebna nikakršna ozemljitev. Vedno preverite, ali napetost vira napajanja ustreza tisti, ki je navedena na podatkovni plošči.

- ♦ Če se napajalni kabel poškoduje, ga lahko zamenja le proizvajalec, pooblaščen Black & Deckerjev serviser, da se izognete potencialnim nevarnostim.

Podaljški

- ♦ Za podaljšek se lahko uporabi 2 ali 3 žilen kabel, ker je naprava dvojno izolirana in izdelana skladno z zahtevami varnostnega razreda II.
- ♦ Uporabite lahko do 30 m (100 čevljev) dolg kabel, brez izgube učinkovitosti.

Sestavni deli

To orodje vsebuje vse ali le nekatere naštetih sestavne dele:

1. Stikalo za vklop/izklop
2. Šoba

Sestavljanje

Opozorilo! Pred sestavljanjem se prepričajte, da je orodje izklopljeno in izključeno iz električnega omrežja.

Namestitev pribora

Pri vašem prodajalcu je na voljo širok izbor nastavkov.

- ♦ **Šoba v obliki stožca:** Za usmerjen snop toplote.
- ♦ **Šoba s širokim snopom:** Zagotavlja ploskovito porazdelitev zraka na širšem območju obdelovanca.
- ♦ **Odbojna šoba:** Za spajkanje cevi.
- ♦ **Ščitnik za steklo:** Za zaščito stekla med odstranjevanjem barve.
- ♦ **Strgalo:** Za odstranjevanje in strganje barve in laka.
- ♦ Potisnite spojni del pribora preko šobe (2).

Uporaba

Vklop in izklop

- ♦ Za vklop orodja pri nizkem zračnem pretoku in pri nizki temperaturi, nastavite stikalo za vklop/izklop v položaj I.
- ♦ Za vklop orodja pri visokem zračnem pretoku in pri visoki temperaturi, nastavite stikalo za vklop/izklop v položaj II.
- ♦ Za izklop orodja, pritisnite stikalo v položaj O.

Uporaba orodja

Za vašo varnost je orodje opremljeno s termostatom. Neprekinjena uporaba orodja v daljšem časovnem obdobju ali kratkih časovnih premorih lahko privede do tega, da se orodje pregreje in izključi. Zato priporočamo, da omogočite orodju redne premore. Pred ponovno uporabo orodja počakajte, da se le-to popolnoma ohladi.

- ♦ Pred uporabo orodje ga pustite delovati za nekaj trenutkov, da se orodje segreje.
- ♦ Pri prvi uporabi orodja se iz šobe lahko kadi. To je običajno in dim bo postopoma izginil.
- ♦ Uporabite nastavitev za nizko temperaturo pri sušenju barv in premazov, odstranjevanju nalepk, krčenju božirk in odmrzovanju zamrznjenih cevi.
- ♦ Uporabite nastavitev za visoko temperaturo pri odstranjevanju barv in lakov in pri spajkanju vodovodnih cevi.
- ♦ Če niste povsem prepričani o uporabi orodja na določenem materialu, začnite pri najnižji temperaturi in testirajte učinkovitost delovanja na odpadnem materialu.

Prostoročna uporaba (slika A)

Orodje ima postavitvene površine (3), ki omogočajo prostoročno uporabo.

- ♦ Orodje postavite na ravno in stabilno površino (da se ne prevrne) z šobo obrnjeno navzgor.
- ♦ Pritrdite kabel, da ne povleče orodja za seboj.

Opozorilo! Orodje naj bo vedno usmerjeno proč od vas samih in drugih oseb. Ne dotikajte se šobe. Ravnajite previdno, da ne pade kakšen del materiala v šobo.

Odstranjevanje barve

- ♦ Tok vročega zraka usmerite v delovno območje, da segrejete barvo.
- ♦ Ne zažgite barve. Šobo zadržujte najmanj 25 mm od delovne površine.
- ♦ Ko se barva omehta, barvo odstranite s pomočjo strgalnika. Postrgajte takoj mehko barvo, sicer se bo ponovno strdila.
- ♦ Postrgajte barvo s koščkom lesa, če je to močje.
- ♦ Ne dovolite, da se barva ali ostanki naberejo na strgalu.
- ♦ Pri strganju v navpičnem položaju, strgajte s potezo navzdol in tako preprečite, da zaide barva nazaj v šobo.
- ♦ Če strgate barvo na površini, ki se nahaja blizu od stekla, izvedite ustrezne varnostne ukrepe, da zaščitite steklo od vročega zraka.

Opozorilo! Uporabite varnostni ščitnik za steklo,

ko strgate barvo od kovinskih ali lesenih okenskih okvirjev.

- ♦ Varno odložite odstranjeno barvo. Preden zapustite delovno območje se prepričajte, da je popolnoma čisto.

Ohlajanje

Med uporabo postane šoba orodja izredno vroča. Po izklopu orodja, počakajte najmanj 30 minut, da se orodje ohladi.

- ♦ Orodje postavite na ravno in stabilno površino (da se ne prevrne) z šobo obrnjeno navzgor.
- ♦ Ohlajanje orodja lahko pospešite tako, da ga pred izklopom pustite delovati nekaj minut na najnižji temperaturni nastavitvi.

Vzdrževanje

Vaša Black & Decker baterijska ali električna naprava/orodje je zasnovano tako, da deluje dolgo brez posebnega vzdrževanja.

Trajno in učinkovito delovanje naprave je odvisno predvsem od nege in rednega čiščenja.

Opozorilo! Izklopite napravo in odklopite vtič iz omrežne napetosti in počakajte, da se naprava ohladi pred izvedbo kakršnegakoli vzdrževanja naprave.

- ♦ Redno počistite ventilacijske reže na vaši napravi. Pri tem uporabite mehko ščetko ali suho krpo.
- ♦ Napravo počistite z blago milnico in vlažno krpo. Ne uporabljajte abrazivnega ali kemičnega čistila. Nikoli ne dovolite vstop kakršnekoli tekočine v napravo in nikoli ne potopite kakršnekoli del naprave v tekočino.

Zamenjava električnega napajalnega vtiča (samo Velika Britanija in Irska)

Če morate vgraditi nov vtič napajalnega kabla:

- ♦ Stari vtič odložite na varen in okolju prijazen način.
- ♦ Priključite rjavi vodnik na sponko napetostnega voda novega vtiča.
- ♦ Priključite modri vodnik na sponko nevtralnega voda.

Opozorilo! Na ozemljitveni terminal ne priključujte nobene žice. Upoštevajte napotke za vgradnjo vtičev, ki so priloženi s kvalitetskimi vtiči. Priporočena varovalka: 13 A.

Skrb za okolje



Odlagajte ločeno od navadnih komunalnih odpadkov. Izdelka ne smete odlagati skupaj z ostalimi gospodinjstvi odpadki.

Če ugotovite, da vaš Black & Decker izdelek ne služi več svojemu namenu, ali se vam ne zdi več uporaben, ga ne zavržite skupaj z ostalimi gospodinjskimi odpadki. Omočite, da bo izdelek primeren za ločeno zbiranje.



Ločeno odlaganje dotrajanih izdelkov in embalaže omogoča recikliranje in ponovno uporabo materialov. Tovrstno ravnanje pa pripomore k preprečevanju onesnaženja okolja in manjši porabi naravnih virov.

Lokalni predpisi običajno organizirajo ločeno odlaganje električnih izdelkov od navadnih komunalnih odpadkov, lokalni zbirni centri ali prodajalec, kjer ste kupili nov izdelek.

Black & Decker vam nudi možnost zbiranja in obnove uporabljenih in iztrošenih izdelkov Black & Decker, ko ti dosežejo konec svoje življenjske dobe. Če želite izkoristiti predlagano možnost, vaš neuporaben izdelek vrnite pooblaščenemu serviserju, ki bo potrebne postopke izvedel namesto vas.

Lokacijo najbližjega pooblaščenega serviserja lahko ugotovite tako, da kontaktirate z lokalno Black & Deckerjevo pisarno, na naslov, ki je naveden v tem priročniku. Dodatno pa so seznam vseh pooblaščenih Black & Deckerjevih serviserjev in vsi podatki o poprodajnih storitvah na voljo na internetu: www.2helpU.com

Tehnični podatki

	KX1650 (Tip 1)
Vhodna izmenična napetost	V 230
Izdelava	Zaščitni razred II
Vhodna moč	W 1750
Temperaturno območje	°C 460 - 600
Teža	kg 0,6

Garancija

Black & Decker na temelju svojega zaupanja v kakovost svojih izdelkov ponuja izredno garancijo. To garancijska izjava je dodatek in v nobenem primeru ne vpliva na vaše zakonjene pravice. Garancija je veljavna znotraj ozemlja držav članic EU in na evropskem trgovinskem območju.

Če se Black & Deckerjev izdelek pokvari zaradi napake v materialu, izdelavi ali neustrezne skladnosti v 24 mesecih od dneva nakupa, Black & Decker jamči, da bo zamenjal okvarjene dele, popravil izdelke, ki so bili podvrženi normalni obrabi, ali zamenjal take izdelke ter tako poskrbel za čim manj težav za kupce, razen v naslednjih okoliščinah:

- ◆ Če je bil izdelek uporabljen za trgovske storitve, profesionalno uporabo ali če je bil izdelek oddan v najem;
- ◆ Če je bil izdelek predmet nepravilne uporabe ali zanemarjanja;
- ◆ Če je izdelek poškodovan zaradi zunanjih predmetov, snovi ali nesreč;
- ◆ Če je izdelek poskušal popraviti nepooblaščen Black & Deckerjev serviser.

Za garancijski zahtevek boste morali predložiti dokazilo o nakupu prodajalcu ali pooblaščenemu serviserju. Lokacijo najbližjega pooblaščenega serviserja lahko ugotovite tako, da kontaktirate z lokalno Black & Deckerjevo pisarno, na naslov, ki je naveden v tem priročniku. Dodatno pa so seznam vseh pooblaščenih Black & Deckerjevih serviserjev in vsi podatki o poprodajnih storitvah na voljo na internetu: www.2helpU.com

Prosimo, obiščite našo spletno stran www.blackanddecker.co.uk in registrirajte svoj novi Black & Deckerjev izdelek; obenem vas bomo tako lahko tudi obveščali o novih izdelkih in posebnih ponudbah. Nadaljnji podatki o Black & Deckerjevi znamki in ponudbi izdelkov so na voljo na www.blackanddecker.co.uk

Ne pozabite registrirati kupljenega izdelka!

www.blackanddecker.co.uk/productregistration
Prijavite vaš izdelek preko spleta www.blackanddecker.co.uk/productregistration ali pošljite vaše ime in priimek in kodo izdelka na Black & Decker v vaši državi

Predviđena uporaba

Ovaj toplinski pištolj Black & Decker predviđen je za poslove kod kojih je potrebno zagrijavanje, kao što je uklanjanje boje. Ovaj je proizvod namijenjen isključivo za amatersku upotrebu u zatvorenom prostoru.

Sigurnosne upute

Opća sigurnosna upozorenja za električne alate



Upozorenje! Pročitajte sva sigurnosna upozorenja i upute. Nepoštivanje dolje navedenih upozorenja i uputa može rezultirati strujnim udarom, požarom i/ili ozbiljnim ozljedama.

Upozorenja i upute čuvajte za buduće potrebe.

Izraz "električni alat" u svim dolje navedenim upozorenjima odnosi se na vaš električni alat napajan iz gradske mreže (sa žicom) ili električni alat napajan akumulatorskom baterijom (bez žice).

1. Sigurnost u radnom području

- a. **Radno područje održavajte čistim i dobro osvijetljenim.** Zakrčeni ili mračni prostori prizivaju nezgode.
- b. **S električnim alatima ne radite u eksplozivnom okruženju, kao što je blizina zapaljivih tekućina, plinova ili prašine.** Električni aparati stvaraju iskre koje mogu zapaliti prašinu ili isparavanja.
- c. **Prilikom rada s električnim alatom držite podalje promatrače i djecu.** Zbog odvratanja pozornosti mogli biste izgubiti nadzor nad uređajem.

2. Zaštita od električne struje

- a. **Utikači električnih alata moraju odgovarati utičnicama. Nikad i ni na koji način ne prepravljajte utikač.** Nemojte rabiti prilagodne utikače s uzemljenim električnim alatima. Neizmijenjeni utikači i odgovarajuće utičnice smanjit će rizik od strujnog udara.
- b. **Izbjegavajte fizički dodir s uzemljenim površinama poput cijevi, radijatora, metalnih okvira i hladnjaka.** Ako je tijelo uzemljeno, rizik od strujnog udara je povećan.
- c. **Električne alate ne izlažite kiši ili vlazi.** Prodiranje vode u električni alat povećat će rizik od električnog udara.
- d. **Kabel ne upotrebljavajte za nepredviđene namjene. Kabel nikad ne upotrebljavajte za nošenje, povlačenje ili odvajanje utikača električnog alata iz električne utičnice. Kabel**

držite podalje od izvora topline, ulja i oštih ili pokretnih dijelova. Oštećeni ili zapleteni kabel povećat će rizik od električnog udara.

- e. **Pri radu s električnim alatom na otvorenom, upotrijebite produžni kabel pogodan za upotrebu na otvorenom.** Upotreba kabela prikladnog za otvorene prostore smanjuje rizik od strujnog udara.
 - f. **Ako nije moguće izbjeći korištenje električnog alata u vlažnim uvjetima, upotrijebite napajanje s diferencijalnom sklopkom za zaštitu od neispravnosti uzemljenja (RCD).** Upotreba RCD sklopke smanjuje rizik od strujnog udara.
- ### 3. Osobna sigurnost
- a. **Budite na oprezu, pazite što radite i rukovodite se zdravim razumom pri radu s električnim alatom. Ne upotrebljavajte električni alat ako ste umorni ili pod utjecajem droga, alkohola ili lijekova.** Trenutak nepažnje tijekom rada s električnim alatom može dovesti do ozbiljnih ozljeda.
 - b. **Koristite osobnu zaštitnu opremu. Uvijek koristite zaštitu za oči.** Upotreba zaštitne opreme poput maske protiv prašine, sigurnosnih cipela protiv klizanja, čvrste kape ili zaštite sluha u odgovarajućim uvjetima smanjit će rizik od osobnih ozljeda.
 - c. **Spriječite nenamjerno uključivanje. Prije priključivanja u električnu mrežu ili umetanja akumulatorske baterije, kao i prije uzimanja ili nošenja alata, provjerite je li prekidač u isključenom položaju.** Nošenje električnog alata pri čemu je prst na prekidaču ili priključivanje električnog alata kojemu je prekidač uključen priziva nezgode.
 - d. **Prije nego što uključite električni alat, uklonite s njega sve ključeve za podešavanje i sl.** Ostavljanje ključa na rotirajućem dijelu električnog alata može dovesti do ozljede.
 - e. **Ne sežite predaleko. Održavajte ravnotežu i stabilan stav.** To pruža bolji nadzor nad električnim alatom u neočekivanim situacijama.
 - f. **Pravilno se obucite. Ne nosite široku odjeću ili nakit. Kosu, odjeću i rukavice uvijek držite podalje od pokretnih dijelova.** Pokretni dijelovi mogu zahvatiti labavo obučenu odjeću, nakit ili dugu kosu.
 - g. **Ako je omogućeno priključivanje usisavača, osigurajte njihovo pravilno povezivanje i upotrebu.** Upotreba uređaja za skupljanje prašine može smanjiti opasnosti vezane uz prašinu.
- ### 4. Upotreba i čuvanje električnih alata

- a. **Električni alat nemojte forsirati. Upotrijebite odgovarajući električni alat za posao koji obavljate.** Prikladan električni alat bolje će i sigurnije obaviti posao brzinom za koju je predviđen.
 - b. **Ne upotrebljavajte električni alat ako se prekidač ne može prebaciti u isključeni ili uključeni položaj.** Svaki električni alat kojim se ne može upravljati pomoću prekidača predstavlja opasnost i potrebno ga je popraviti.
 - c. **Prije podešavanja, zamjene pribora ili spremanja električnog alata, isključite utikač iz utičnice ili odvojite akumulatorsku bateriju.** Te sigurnosne preventivne mjere smanjuju rizik od nehotičnog pokretanja električnog alata.
 - d. **Električne alate koji se ne upotrebljavaju pohranite izvan dohvata djece i ne dopustite rad s alatom osobama koje nisu upoznate s njim ili s ovim uputama.** Električni alati opasni su u rukama neobučenih korisnika.
 - e. **Održavajte električne alate.** Provjerite ima li kakvih otklona ili savnutih pokretnih dijelova, napuknuća dijelova ili bilo kakvih drugih stanja koja mogu utjecati na rad električnog alata. Ako je alat oštećen, popravite ga prije upotrebe. Velik broj nezgoda uzrokovan je loše održanim električnim alatima.
 - f. **Rezne dijelove alata održavajte oštroma i čistima.** Pravilno održavanje reznih alata i njihovih oštrica smanjuje vjerojatnost savijanja i olakšava upravljanje.
 - g. **Električni alat, pribor, nastavke itd. upotrebljavajte u skladu s ovim uputama te uzimajući u obzir radne uvjete i posao koji je potrebno obaviti.** Upotreba električnih alata za poslove za koje nije namijenjen može dovesti do opasnih situacija.
- 5. Servisiranje**
- a. **Električne alate servisirajte kod kvalificiranog serviseru i upotrebom identičnih zamjenskih dijelova.** Na taj ćete način održati sigurnost upotrebe električnog alata.

Dodatna sigurnosna upozorenja za električne alate



Upozorenje! Dodatne sigurnosne upute za toplinske pištolje.

Upozorenje: Nemojte rabiti na otvorenom prostoru.
Upozorenje: Ovaj uređaj treba postaviti na njegov stalak kad nije u uporabi.

Upozorenje: Ako se uređajem ne rukuje pažljivo, može doći do požara. Stoga budite oprezni prilikom

uporabe uređaja na mjestima na kojima se nalaze zapaljivi materijali.

- ♦ Nemojte predugo usmjeravati vrući zrak na isto mjesto.
- ♦ Nemojte rabiti u eksplozivnom okruženju.
- ♦ Napominjemo da se vrućina može prenijeti do zapaljivih materijala koji nisu u vidokrugu.
- ♦ Nakon uporabe postavite uređaj na njegov stalak i pričekajte da se ohladi prije pohrane.
- ♦ Ne ostavljajte uređaj bez nadzora dok je uključen.
- ♦ Nemojte zatvarati uređaje za dovod zraka ili izlaz mlaznice jer to može uzrokovati nakupljanje prekomjerne topline i dovesti do oštećenja uređaja.
- ♦ Ne usmjeravajte struju vrućeg zraka prema drugim osobama ili životinjama.
- ♦ Ne dodirujte mlaznicu jer postaje vrlo vruća tijekom uporabe i ostaje vruća do 30 minuta nakon uporabe.
- ♦ Mlaznicu nemojte usmjeravati prema drugim predmetima tijekom ili odmah nakon uporabe.
- ♦ Nemojte ništa gurati u mlaznicu kako ne bi došlo do strujnog udara.
- ♦ Nemojte gledati u mlaznicu dok je uređaj uključen.
- ♦ Uređaj nemojte rabiti kao sušilo za kosu! Temperatura zraka mnogo je više od temperature kućišta uređaja.
- ♦ Osigurajte odgovarajuće prozračivanje tijekom uporabe jer može doći do nastanka otrovnih plinova.
- ♦ Uređaj nemojte rabiti u vlažnoj okolini.
- ♦ Prilikom uklanjanja boje osigurajte da radno područje bude zaklonjeno. Nosite zaštitnu masku posebno dizajniranu za zaštitu od čestica i isparenja boja koje sadrže olovo te osigurajte zaštitu drugih osoba koje se nalaze ili prolaze radnim područjem.
- ♦ Boju nemojte spaljivati kako ne bi došlo do požara.
- ♦ Pazite da se boja ne zalijepi za mlaznicu jer se kasnije može zapaliti.
- ♦ Isključite uređaj i pričekajte da se ohladi prije priključivanja bilo kakvog pribora.

Uklanjanje boje koja sadrži olovo

- ♦ Prilikom uklanjanja boje potrebno je biti iznimno oprezan. Komadići boje, talog i pare mogu sadržavati olovo koje je otrovno. Svaka zgrada prije 1960. mogla je biti obojena bojom koja sadrži olovo. Ta boja može biti prekrivena dodatnim slojevima boje. Ako se takva boja nalazi na površini te se rukom prenese do usta, može doći do gutanja olova.

- ◆ Izlaganje čak i niskim razinama olova može uzrokovati nepovratna oštećenja mozga i živčanog sustava. Najvećoj opasnosti otrovanja olovom izložena su djeca i trudnice.
- ◆ Prije početka rada važno je odrediti sadrži li boja koju uklanjate olovo. To možete napraviti pomoću kompleta za testiranje ili pomoć zatražiti od profesionalnog dekoratera. Nemojte pušiti, jesti ni piti na radnom području koje bi moglo biti kontaminirano olovom. Boje na bazi olova treba uklanjati profesionalac i ne smiju se uklanjati pomoću toplinskog pištolja.

Sigurnost drugih osoba

- ◆ Ovaj uređaj nije namijenjen upotrebi od strane osoba sa smanjenim fizičkim, osjetilnim ili mentalnim sposobnostima, uključujući i djecu ni osoba s nedostatkom iskustva ili znanja, osim ako ih osoba zadužena za njihovu sigurnost nadzire ili im je pružila upute za sigurnu upotrebu uređaja.
- ◆ Djecu je potrebno nadgledati kako bi se spriječilo njihovo igranje ovim uređajem.

Stalno prisutni rizici.

Tijekom upotrebe alata mogu nastati dodatni rizici koji nisu navedeni u priloženim sigurnosnim upozorenjima. Ti rizici mogu nastati uslijed nepravilne upotrebe, produljene upotrebe itd.

Čak i uz primjenu važećih sigurnosnih propisa i sigurnosnih uređaja, određene stalno prisutne rizike nije moguće izbjeći, a to su:

- ◆ **Ozljede uzrokovane dodirivanjem rotirajućih/pokretnih dijelova.**
- ◆ **Ozljede uzrokovane tijekom promjene dijelova, oštrica ili dodatne opreme.**
- ◆ **Ozljede uzrokovane duljom upotrebom alata. Radite redovite pauze tijekom upotrebe bilo kojeg alata tijekom duljih razdoblja.**
- ◆ **Oštećenje sluha.**
- ◆ **Opasnosti po zdravlje uslijed udisanja prašine nastale tijekom korištenja alata (npr. tijekom rada s drvom, osobito hrastovinom, bukvinom i ivericom).**

Oznake na alatu

Na alatu su prikazani sljedeći simboli:



Upozorenje! Da bi se smanjio rizik od ozljeda, korisnik mora pročitati priručnik s uputama.

Zaštita od električne struje



Ovaj alat dvostruko je izoliran te žica uzemljenja nije potrebna. Uvijek provjerite odgovara li električno napajanje naponu navedenom na opisnoj oznaci.

- ◆ Ako je kabel napajanja oštećen, mora ga zamijeniti proizvođač ili ovlaštenu servis tvrtke Black & Decker kako bi se izbjegle opasnosti.

Produžni kabeli

- ◆ Može se upotrijebiti dvožilni ili trožilni kabel jer je uređaj dvostruko izoliran te je konstrukcije klase II.
- ◆ Može se upotrijebiti do 30 m kabela bez gubitka snage.

Značajke

Ovaj alat sadrži neke ili sve od sljedećih značajki:

1. Prekidač uključivanja/isključivanja
2. Mlaznica

Sastavljanje

Upozorenje! Prije sastavljanja provjerite je li alat isključen i odvojen od električnog napajanja.

Postavljanje pribora

Namjenski pribor možete nabaviti od svog lokalnog dobavljača.

- ◆ **Konusna mlaznica:** Koncentrira struju zraka na manje područje.
- ◆ **"Riblji rep":** Širi struju zraka na šire područje
- ◆ **Žlični reflektor:** Za lemljenje cijevi.
- ◆ **Štitnik stakla:** Za zaštitu stakla tijekom uklanjanja boje.
- ◆ **Strugač:** Za uklanjanje i struganje boje i laka.
- ◆ Postavite priključni dio pribora preko mlaznice (2).

Upotreba

Uključivanje i isključivanje

- ◆ Da biste uključili alat uz malu brzinu struje zraka i nisku temperaturu, postavite prekidač za uključivanje/isključivanje u položaj I.
- ◆ Da biste uključili alat uz veliku brzinu struje zraka i visoku temperaturu, postavite prekidač za uključivanje/isključivanje u položaj II.
- ◆ Da biste isključili alat, prekidač za uključivanje/isključivanje pomaknite u položaj O.

Uporaba alata

Alat je opremljen termostatom radi vaše sigurnosti. Neprekidna uporaba alata tijekom vrlo dugih razdoblja ili drugi intenzivni radni ciklusi mogu uzrokovati pregrijavanje alata i prestanak rada. Stoga se preporučuje da alat tijekom uporabe redovito ostavljate da se ohladi.

- ◆ Pričekajte da se alat zagrije nekoliko sekundi prije uporabe.
- ◆ Prilikom prve uporabe iz mlaznice može izaći malo dima. To je normalno i količina dima uskoro će se smanjiti.
- ◆ Postavku niske temperature rabite za sušenje boje i laka, uklanjanje naljepnica, sužavanje izolacijskih cijevi i odmrzavanje zamrznutih cijevi.
- ◆ Postavku visoke temperature rabite za uklanjanje boja i lakova te lemljenje vodovodnih spojeva.
- ◆ Ako niste sigurni glede uporabe ovog alata na određenom materijalu, započnite pri niskoj temperaturi i obavite probni rad na otpadnom materijalu.

Upotreba bez ruku (sl. A)

Alat je opremljen točkama za stalak (3) koje omogućuju upotrebu bez ruku.

- ◆ Postavite alat s mlaznicom okrenutom prema gore na površinu na kojoj se ne može prevrnuti.
- ◆ Osigurajte kabel kako biste spriječili prevrtanje alata.

Upozorenje! Alat uvijek usmjeravajte od sebe i od drugih osoba. Nemojte dodirivati mlaznicu. Pazite da ništa ne upadne u mlaznicu.

Skidanje boje

- ◆ Usmjerite vrući zrak prema području rada kako biste zagrijali boju.
- ◆ Nemojte spaljivati boju. Držite mlaznicu barem 25 mm od površine.
- ◆ Kad boja omekša, uklonite je pomoću strugača. Odmah sastružite omekšalu boju kako se ne bi opet stvrdnula.
- ◆ Stružite duž godova drva kad god je moguće.
- ◆ Pazite da se na strugaču ne nakupi boja i ostaci.
- ◆ Kada stružete radni materijal u okomitom položaju, stružite prema dolje kako boja ne bi upala u mlaznicu.
- ◆ Kada stružete boju s površine koja se nalazi pored stakla, zaštitite staklo od vrućine.

Upozorenje! Prilikom uklanjanja boje s metalnih ili drvenih dijelova prozora, upotrijebite mlaznicu za zaštitu stakla.

- ◆ Na siguran način odbacite sve ostatke boje

te provjerite je li radno područje potpuno čisto nakon uporabe.

Hlađenje

Mlaznica alata tijekom uporabe postaje vrlo vruća. Nakon isključivanja ostavite alat da se ohladi najmanje 30 minuta.

- ◆ Postavite alat s mlaznicom okrenutom prema gore na površinu na kojoj se ne može prevrnuti.
- ◆ Da biste ubrzali hlađenje, pustite alat da nekoliko minuta radi na minimalnoj temperaturnoj postavci prije nego što ga isključite.

Održavanje

Ovaj alat tvrtke Black & Decker projektiran je za dugotrajnu upotrebu uz minimalno održavanje. Neprekinuta i zadovoljavajuća upotreba ovisi o pravilnoj brizi i redovitom čišćenju uređaja.

Upozorenje! Prije bilo kakvih radova na održavanju uređaja, isključite ga i iskopčajte iz napajanja kako bi se ohladio.

- ◆ Utore za prozračivanje na uređaju redovito čistite mekim kistom ili suhom krpom.
- ◆ Uređaj čistite blagim sapunom i vlažnom krpom. Ne upotrebljavajte abrazivna ili sredstva za čišćenje na bazi otapala. Nikad ne dopustite da bilo kakva tekućina prođe u unutrašnjost uređaja. Alat ne uranjajte ni u kakve tekućine.

Zamjena električnog utikača (samo za U.K. i Irsku)

Ako je potrebno postaviti novi električni utikač:

- ◆ Stari utikač odbacite na siguran način.
- ◆ Smeđi vodič spojite na fazni priključak novog utikača.
- ◆ Plavi vodič spojite na neutralni priključak.

Upozorenje! Na priključak uzemljenja nije potrebno ništa povezivati. Slijedite upute za ugradnju isporučene uz utikač dobre kvalitete. Preporučeni osigurač: 13 A.

Zaštita okoliša



Odvojeno prikupljajte. Ovaj proizvod ne smije se odbacivati kao uobičajeni otpad iz kućanstva.

Ako ustanovite da je Vaš Black & Decker proizvod potrebno zamijeniti ili ako za njime više nemate potrebe, ne odbacujte ga kao uobičajeni otpad iz kućanstva. Pripremite ovaj proizvod za zasebno prikupljanje otpada.



Odvojeno prikupljanje rabljenih proizvoda i ambalaže omogućuje recikliranje i ponovnu upotrebu materijala. Ponovna upotreba materijala pomaže u sprječavanju zagađivanja okoliša i smanjuje potražnju za sirovinama.

Lokalni zakoni mogu propisivati odvojeno prikupljanje električnih proizvoda iz kućanstva, na mjestima lokalnih odlagališta otpada ili putem prodavača kod kojeg ste kupili ovaj proizvod.

Tvrtka Black & Decker omogućuje prikupljanje i recikliranje Black & Decker proizvoda nakon isteka njihovog vijeka trajanja. Da biste iskoristili prednosti ove usluge, molimo da svoj proizvod vratite bilo kojem ovlaštenom servisnom predstavniku koji će ga preuzeti u naše ime.

Lokaciju najbližeg ovlaštenog servisnog predstavnika možete provjeriti kontaktiranjem lokalnog ureda tvrtke Black & Decker na adresi navedenoj u ovom priručniku. Također, potpuni popis ovlaštenih Black & Decker servisa i potpune pojedinosti o našim uslugama nakon prodaje i kontaktima dostupni su putem interneta na adresi: www.2helpU.com

Tehnički podaci

	KX1650 (Tip 1)
Ulazni napon	V _{ac} 230
Konstrukcija	Klasa II
Ulazna snaga	W 1750
Temperaturni raspon	°C 460 - 600
Masa	kg 0,6

Jamstvo

Tvrtka Black & Decker sigurna je u kvalitetu svojih proizvoda te pruža natprosječno jamstvo. Ova izjava o jamstvu dodatak je Vašim zakonskim pravima i ni na koji način ih ne narušava.

Ovo jamstvo valjano je na području država članica Europske unije i Europske zone slobodnog trgovanja.

Ako vaš Black & Decker proizvod postane neispravan uslijed nepravilnosti u njegovom materijalu, izradi ili nedostatne usklađenosti unutar 24 mjeseca od dana kupnje, tvrtka Black & Decker jamči zamjenu neispravnih dijelova, popravak dijelova izloženih znatnom habanju i trošenju ili zamjenu takvih proizvoda kako bi se osigurale najmanje neugodnosti za našeg kupca, osim ako je:

- ◆ Proizvod rabljen za trgovanje, u profesionalnoj primjeni ili u svrhu pružanja usluga;
- ◆ Proizvod bio izložen nepravilnoj upotrebi ili je zanemaren;
- ◆ Proizvod pretrpio oštećenja izazvana stranim predmetima, tvarima ili u nezgodi;
- ◆ Popravke pokušao izvoditi bilo tko osim ovlaštenog servisnog osoblja ili servisnog osoblja tvrtke Black & Decker.

Da biste potraživali jamstvo, prodavaču ili ovlaštenom serviseru morate predložiti dokaz kupnje. Lokaciju najbližeg ovlaštenog servisnog predstavnika možete provjeriti kontaktiranjem lokalnog ureda tvrtke Black & Decker na adresi navedenoj u ovom priručniku. Također, potpuni popis ovlaštenih Black & Decker servisa i potpune pojedinosti o našim uslugama nakon prodaje i kontaktima dostupni su putem interneta na adresi: www.2helpU.com

Posjetite našu web-lokaciju www.blackanddecker.co.uk kako biste registrirali svoj novi Black & Decker proizvod i bili u tijeku s najnovijim proizvodima i posebnim ponudama. Dodatne informacije o tvrtki Black & Decker i našem rasponu proizvoda dostupne su na lokaciji www.blackanddecker.co.uk

Ne zaboravite registrirati svoj proizvod!

www.blackanddecker.co.uk/productregistration
Svoj proizvod registrirajte na internetu putem stranice www.blackanddecker.co.uk/productregistration ili svoje podatke i šifru proizvoda pošaljite predstavništvu tvrtke Black & Decker u svojoj državi

JAMSTVENA IZJAVA

- ♦ Jamčimo da navedeni proizvod koji smo isporučili nema nedostataka ili grešaka u konstrukciji ili tvorničkoj montaži.
- ♦ Jamstveni rok je 24 mjeseci od dana kupnje. Jamčimo da će navedeni proizvod koji smo isporučili u jamstvenom roku ispravno funkcionirati kod normalne upotrebe ukoliko će se korisnik pridržavati priloženih uputa o uporabi.
- ♦ Jamčimo da je za isporučeni proizvod osigurano servisno održavanje i potrebni rezervni dijelovi u toku 7 godina od datuma kupnje.
- ♦ Obvezujemo se na zahtjev imatelja jamstvenog lista podnesenog u jamstvenom roku, o svom trošku osigurati otklanjanje kvarova i nedostataka proizvoda koji proizlaze iz nepodudarnosti stvarnih sa propisanim, odnosno deklariranim karakteristikama kvalitete proizvoda. Popravak se obvezujemo izvršiti u roku od 45 dana od dana prijave kvara. Ako proizvod ne popravimo u tom roku obvezujemo se zamijeniti ga novim ili vratiti uplaćenu svotu.
- ♦ Jamstvo vrijedi uz predočenje originalnog računa prodavatelja, te ispravno ispunjenog i ovjerenog pečatom prodavatelja jamstvenog lista.
- ♦ Troškove prijevoza odnosno prijenosa proizvoda koji nastaju pri popravku odnosno njegovoj zamjeni u garantnom roku snosi nositelj jamstva. Bez obzira na način dostave ovlaštenom servisu, kupac je obavezan podignuti proizvod po izvršenom servisnom popravku i isto potvrditi svojim potpisom.
- ♦ Nepravilnosti koje su nastale nestručnim rukovanjem, rukovanjem suprotnim navedenim u uputama ili mehaničkim oštećenjem isključene su iz jamstva.
- ♦ Proizvod ne smije biti prethodno otvaran ili popravljan od strane neovlaštenih osoba.
- ♦ Ako popravak traje duže od 14 dana, jamstveni rok se produžuje za trajanje servisa.

RADOVI I DIJELOVI KOJI IDU NA TERET JAMSTVA

- ♦ Kvarovi nastali greškom prilikom tvorničkog sklapanja i pakiranja
- ♦ Puknuća lomovi dijelova strojeva i alata prouzročeni nekvalitetnim materijalom tj. tvorničkom greškom.
- ♦ Indirektni kvarovi uzrokovani točkom 2.
- ♦ Kvarovi nastali odmah po puštanju stroja/uređaja u rad

RADOVI I DIJELOVI KOJI NISU PREDMET JAMSTVA

1. Oštećena i kvarovi nastali:
 - ♦ Prilikom nepravilnog sastavljanja uređaja od strane kupca
 - ♦ Nepravilnim rukovanjem i nenamjenskim korištenjem
 - ♦ Korištenjem neadekvatnih goriva, maziva, napona, opterećenja
 - ♦ Servisiranjem ili rastavljanjem uređaja od strane neovlaštenih osoba
2. Dijelovi koji spadaju u potrošni materijal:
 - ♦ Kvarovi nastali nedovoljnim održavanjem ili servisiranjem
 - ♦ Kvarovi nastali radi preopterećenja ili pregrijavanja uređaja ili njihovih sastavnih dijelova

TIP PROIZVODA:	
Prodajno mjesto:	Pečat:
Datim prodaje:	Potpis:

NOSITELJ JAMSTVA: LIKOS d.o.o. Karlovačka cesta 2E, 10020 Zagreb
 Uvoznik: LIKOS d.o.o. Karlovačka cesta 2E, 10020 Zagreb, tel: 01 6539 875

CENTRALNI SERVIS: LIKOS d.o.o. Karlovačka cesta 2E, 10020 Zagreb
 TELEFON SERVISA: 01 65 39 875

VAŽNO:

Za sva pitanja vezana za stavljanje alata u funkciju, način dostave i povrat alata po izvršenom popravku, te ostala servisna ili tehnička pitanja, obavezno kontaktirajte servis na telefon 01 6539 875, u uredovno vrijeme radnim danom od 8.00 – 12.00 h

Namena

Vaš Black & Decker fen za vreo vazduh je konstruisan za različite primene grejanja kao što je skidanje boje. Ovaj proizvod je namenjen samo za privatnu upotrebu i u zatvorenom prostoru.

Bezbednosna uputstva

Opšta bezbednosna upozorenja za električne alate



Upozorenje! Pročitajte sva bezbednosna upozorenja i uputstva. Nepoštovanje dole navedenih upozorenja i uputstava može izazvati električni udar, požar i/ili ozbiljnu povredu.

Sačuvajte sva upozorenja i uputstva za buduće potrebe.

Termin "električni alat" u svim dole navedenim upozorenjima odnosi se na alate sa mrežnim napajanjem (sa kablom) ili alate sa baterijskim napajanjem (bežični).

1. Bezbednost radnog područja

- a. **Radno područje treba uvek da bude čisto i dobro osvetljeno.** Nered i mračna područja izazivaju nezgode.
- b. **Ne radite sa električnim alatima u eksplozivnim atmosferama, na primer u prisustvu zapaljivih tečnosti, gasova ili prašine.** Električni alati stvaraju varnice koje mogu da upale prašinu ili isparenja.
- c. **Decu i druge osobe udaljite dok radite sa električnim alatom.** Zbog ometanja možete izgubiti kontrolu.

2. Električna bezbednost

- a. **Utikači električnih alata moraju da odgovaraju utičnici. Nikada i ni na bilo koji način nemojte modifikovati utikač. Ne koristite nikakve utične adaptere sa uzemljenim električnim alatima.** Nemodifikovani utikači i odgovarajuće utičnice smanjuju opasnost od električnog udara.
- b. **Izbegavajte telesni kontakt sa uzemljenim površinama kao što su cevi, radijatori, šporeti i frižideri.** Postoji veća opasnost od električnog udara ako je vaše telo uzemljeno.
- c. **Ne izlažite električne alate kiši ili vlažnim uslovima.** Voda koja proдре u električni alat povećava opasnost od električnog udara.
- d. **Ne rukujte nepravilno kablom. Nemojte nikad koristiti kabl za nošenje, vučenje ili izvlačenje utikača električnog alata. Kabl udaljite od toplote, ulja, oštih rubova ili pokretnih**

delova. Oštećeni ili zapleteni kablovi povećavaju opasnost od električnog udara.

- e. **Pri upotrebi električnog alata na otvorenom prostoru koristite produžni kabl koji je podesan za upotrebu na otvorenom prostoru.** Korišćenje kabla koji je podesan za upotrebu na otvorenom prostoru umanjuje opasnost od električnog udara.
 - f. **Ukoliko se ne može izbegnuti upotreba električnog alata na vlažnom mestu, koristite napajanje sa FID zaštitnom sklopkom za zaštitu od struje u slučaju kvara.** Upotreba FID sklopke umanjuje opasnost od električnog udara.
- #### 3. Lična bezbednost
- a. **Budite pažljivi, gledajte šta radite i savsesno radite sa električnim alatom. Nemojte da koristite električni alat ako ste umorni ili pod dejstvom lekova, alkohola ili droga.** Trenutak nepažnje pri radu sa električnim alatom može dovesti do ozbiljnih telesnih povreda.
 - b. **Nosite ličnu zaštitnu opremu. Uvek nosite zaštitu za oči.** Zaštitna oprema, kao što su maska za prašinu, zaštitna obuća sa đonom koji se ne kliza, kaciga ili zaštita za sluh, koja se koristi pod odgovarajućim uslovima, smanjuje telesne povrede.
 - c. **Sprečite nenamerno pokretanje. Pobrinite se da prekidač bude isključen pre povezivanja električnog napajanja i/ili baterije, uzimanja uređaja ili nošenja alata.** Nošenje električnog alata sa prstom na prekidaču ili električnih alata sa prekidačem koji su priključeni na napajanje izaziva nezgode.
 - d. **Uklonite ključ za podešavanje ili ključ za pritezanje pre uključivanja električnog alata.** Ključ za pritezanje ili podešavanje koji je ostao u rotirajućem delu električnog alata može da dovede do telesne povrede.
 - e. **Ne posežite van domašaja. Održavajte stabilan položaj i ravnotežu u svakom trenutku.** Time se obezbeđuje bolja kontrola nad električnim alatom u neočekivanim situacijama.
 - f. **Nosite odgovarajuću odeću. Ne nosite široku odeću ili nakit. Kosu, odeću i rukavice udaljite od pokretnih delova.** Široka odeća, nakit ili duga kosa mogu da se uhvate u pokretne delove.
 - g. **Ako postoje priključni uređaji za izbacivanje prašine i oprema za njeno sakupljanje, pobrinite se da budu priključeni i da se pravilno koriste.** Sakupljanje prašine može da umanjii opasnosti povezane sa prašinom.
- #### 4. Upotreba i održavanje električnih alata

- a. **Ne preopterećujte električni alat. Koristite odgovarajući električni alat za svoj rad.** Pravilan električni alat će bolje i bezbednije, i u predviđenoj meri, obaviti posao za koji je konstruisan.
 - b. **Ne koristite električni alat čiji prekidač ne može da se uključi i isključi.** Svaki električni alat koji se ne može kontrolisati putem prekidača je opasan i mora se popraviti.
 - c. **Izvućite utikač iz izvora napajanja i/ili izvadite bateriju iz električnog alata pre vršenja bilo kakvih podešavanja, zamene pribora ili odlaganja električnog alata.** Takve preventivne bezbednosne mere smanjuju opasnost od slučajnog pokretanja električnog alata.
 - d. **Nekorišćene električne alate čuvajte van domašaja dece i nemojte dozvoliti osobama koje nisu upoznate sa ovim električnim alatom ili ovim uputstvima da rukuju električnim alatom.** Električni alati su opasni u rukama neveštih korisnika.
 - e. **Održavajte električne alate. Proverite da li su pokretni delovi centrirani ili blokirani, da li su delovi polomljeni i da li postoji bilo koje drugo stanje koje može uticati na rad električnih alata. Ako je oštećen, postarajte se da se električni alat popravi pre upotrebe.** Mnoge nezgode su izazvane loše održanim električnim alatima.
 - f. **Rezne alate održavajte tako da budu oštri i čisti.** Pravilno održavani rezni alati sa oštrim reznim ivicama ređe se blokiraju i lakše se kontrolišu.
 - g. **Koristite električni alat, pribor, nastavke itd. u skladu sa ovim uputstvima, uzimajući u obzir radne uslove i rad koji treba obaviti.** Korišćenje električnog alata za radove za koje nije namenjen može dovesti do opasne situacije.
- 5. Servis**
- a. **Postarajte se da vaš električni alat servisira kvalifikovani servisni tehničar koji će koristiti samo originalne rezervne delove.** Time se osigurava bezbednost električnog alata.

Dodatna bezbednosna upozorenja za električne alate



Upozorenje! Dodatna sigurnosna uputstva za fenove za vreo vazduh.

Upozorenje: Ne koristiti na otvorenom, samo u zatvorenim prostorijama.

Upozorenje: Ovaj alat se mora odložiti na svom postolju kada nije u upotrebi.

Upozorenje: Može se izazvati požar u slučaju nepravilne upotrebe uređaja, zbog toga budite pažljivi prilikom upotrebe uređaja na mestima gde postoje zapaljive materijale.

- ♦ Ne primenjivati na istom mestu duže vreme.
- ♦ Ne koristite u prisustvu eksplozivne atmosfere.
- ♦ Budite svesni da toplota može biti dovedena do zapaljivih materijala koji nisu u vidnom polju.
- ♦ Nakon upotrebe, aparat odložite na stalak i sačekajte da se ohladi pre nego što ga uskladištite.
- ♦ Nemojte ostavljati uređaj bez nadzora kada je uključen.
- ♦ Ne ometajte ulaz za vazduh ili izlaz mlaznice jer to može dovesti do stvaranja prevelike toplote usled čega se može oštetiti uređaj.
- ♦ Ne usmeravajte vruć vazduh prema ljudima ili životinjama.
- ♦ Ne dodirujte mlaznicu jer se ona jako zagreva tokom upotrebe i ostaje vrela do 30 minuta posle upotrebe.
- ♦ Ne oslanjajte mlaznicu naspram nekog predmeta ili odmah nakon upotrebe.
- ♦ Ne gurajte ništa u mlaznicu jer možete stradati od električnog udara.
- ♦ Ne zatvarajte mlaznicu kada je uređaj uključen.
- ♦ Ne koristite uređaj kao fen za kosu! Temperatura vazduha je mnogo veća.
- ♦ Obezbedite odgovarajuću ventilaciju tokom upotrebe jer može doći do stvaranja toksičnih para.
- ♦ Ne koristite uređaj u vlažnoj atmosferi.
- ♦ Kada skidate boju, uverite se da je radno područje zatvoreno. Nosite masku za prašinu koja je specijalno projektovana za zaštitu od prašine boje i para i obezbedite da osobe koje se nalaze u radnom području ili koje ulaze u njega takođe budu zaštićene.
- ♦ Ne gorite boju, pošto to može prouzrokovati opasnost od požara.
- ♦ Ne dozvolite da se boja zalepi na mlaznicu, jer to može upaliti vatru posle nekog vremena.
- ♦ Isključite uređaj i omogućite da se ohladi pre nego što namestite neki pribor.

Skidanje olovnih boja

- ♦ Treba biti veoma pažljiv prilikom skidanja boje. Ljuske, ostaci i isparenja boje mogu sadržati olovo koje je otrovno. Svaka zgrada napravljena pre-1960. godine je obojena sa bojom koja sadrži olovo. Ova boja može biti prekrivena sa dodatnim slojem boja. Čim se nalazi na površini, kontakt ruke sa ustima može rezultovati u konzumiranje olova.
- ♦ Izlaganje čak i malim količinama olova može pro-

uzrokovati nepovratnu štetu na mozak i nervni sistem. Najveća opasnost od trovanja olovom preči deci i trudnicama.

- ◆ Pre početka rada bitno je utvrditi da li boja koju treba skinuti sadrži olovo. To se može izvršiti pomoću upotrebe opreme za testiranje ili od strane profesionalnog dekoratera. Nemojte pušiti, jesti ili piti u radnom području koje može biti ili je kontaminirano olovom. Boje na bazi olova smeju da uklanjaju samo stručna lica i ne sme se uklanjati korišćenjem fena za vreo vazduh.

Bezbednost drugih osoba

- ◆ Ovaj uređaj nije namenjen da ga koriste lica (uključujući i decu) sa ograničenim fizičkim, senzoričkim ili mentalnim sposobnostima, ili neobučene ili neiskusne osobe, osim ako su pod nadzorom ili su dobile uputstva u vezi sa upotrebom uređaja od osobe koja je zadužena za njihovu bezbednost.
- ◆ Decu treba nadzirati kako bi se osiguralo da se ne igraju sa uređajem.

Preostale opasnosti.

Pri radu sa ovim alatom mogu se javiti dodatni preostali rizici, koji možda nisu uvršteni u priloženim upozorenjima za bezbedan rad. Sledeći rizici mogu nastati zbog nenamenske upotrebe, produžene upotrebe itd.

I pored primene relevantnih bezbednosnih propisa i implementacije bezbednosnih uređaja, izvesne preostale opasnosti se ne mogu izbeći. To su:

- ◆ **Povrede izazvane dodirivanjem rotirajućih/pokretnih delova.**
- ◆ **Povrede izazvane pri promeni delova, noževa ili pribora.**
- ◆ **Povrede izazvane dugotrajnom upotrebom alata. Ako sa bilo kojim alatom radite duže vreme, pobrinite se da redovno pravite pauze.**
- ◆ **Slabljenje sluha.**
- ◆ **Opasnosti po zdravlje izazvani udisanjem prašine koja se stvara pri korišćenju alata (primer:-rad sa drvetom, naročito sa hrastom, bukvom i MDF-om.)**

Nalepnice na alatu

Na alatu se nalaze sledeći piktogrami:



Upozorenje! Radi smanjenja opasnosti od povreda, korisnik mora da pročita uputstvo za upotrebu.

Električna bezbednost



Ovaj alat je dvostruko izolovan; zato nije potreban kabl za uzemljenje. Uvek proverite da li napon izvora napajanja odgovara naponu na natpisnoj pločici uređaja.

- ◆ U slučaju da se kabl ošteti, mora ga zameniti proizvođač ili ovlašćeni Black & Decker servisni centar da bi se izbegla opasnost.

Produžni kablovi

- ◆ Neophodno je koristiti 2- ili 3-žilni kabl zato što je vaš aparat dvostruko uzemljen i ima konstrukciju klase II.
- ◆ Može da se koristi dužina do 30m (100 stopa) bez gubitka snage.

Karakteristike

Ovaj alat sadrži neke ili sve sledeće delove.

1. Prekidač za uključivanje i isključivanje
2. Mlaznica

Montaža

Upozorenje! Pre montaže se uverite da je alat isključen i da je utikač alata izvučen iz utičnice.

Nameštanje pribora

Možete kupiti odabranu paletu pribora od vašeg lokalnog prodavca.

- ◆ **Konusna mlaznica:** Koncentriše strujanje vazduha na malu površinu.
- ◆ **Široka mlaznica:** Širi strujanje vazduha na veću površinu
- ◆ **Mlaznica sa reflektorom:** Za lemljenje cevi.
- ◆ **Zaštitnik stakla:** Za zaštitu stakla tokom skidanja boje.
- ◆ **Strugač:** Za odstranjivanje i skidanje boje i laka.
- ◆ Namestite spojni deo pribora na mlaznicu (2).

Upotreba

Uključivanje i isključivanje

- ◆ Za uključivanje alata na nisku brzinu vazduha, nisko grejanje, postavite prekidač za uključivanje/isključivanje u poziciju I.
- ◆ Za uključivanje alata na visoku brzinu vazduha, jako grejanje, postavite prekidač za uključivanje/isključivanje u poziciju II.
- ◆ Da biste isključili alat, prekidač za uključivanje/isključivanje postavite u položaj O.

Korišćenje alata

Vaš alat je opremljen sa termostatom radi vaše bezbednosti. Neprekidno korišćenje alata za veoma dug period ili druge teške radove može prouzrokovati pregrevanje alata i prekid rada. Zbog toga se preporučuje da dozvolite alat da se ohladi u redovnim intervalima tokom upotrebe.

- ◆ Omogućite alatu da se zagreje nekoliko sekundi pre upotrebe.
- ◆ Prilikom prve upotrebe može se pojaviti dim iz mlaznice. To je uobičajeno i uskoro nestaje.
- ◆ Koristite nisko podešenje temperature za sušenje boje i laka, skidanje nalepnica, stezanje izolacionih cevi i za odmrzavanje zamrznutih cevi.
- ◆ Koristite visoko podešenje temperature za skidanje boja i lakova, i lemljenje vodovodnih cevi.
- ◆ Ukoliko niste sigurni u vezi korišćenja alata za specifični materijal, onda počnite sa niskim podešenjem temperature i izvršite probni rad na otpadnom materijalu.

Upotreba bez ruku (sl. A)

Alat ima stalak (3) radi olakšavanja upotrebe bez ruku.

- ◆ Stavite alat sa mlaznicom okrenutom naviše na površini gde se ne može prevrnuti.
- ◆ Osigurajte kabl da biste sprečili da povuče alat.

Upozorenje! Usmerite alat uvek udaljeno od sebe i drugih osoba. Nemojte dodirivati mlaznicu. Vodite računa da nikakav materijal ne upadne u mlaznicu.

Skidanje boje

- ◆ Usmerite vruć vazduh na radnu površinu da biste zagrejali boju.
- ◆ Nemojte zapaliti boju. Držite mlaznicu najmanje 25 mm udaljeno od površine.
- ◆ Kada boja omekša, ostružite je korišćenjem ručnog strugača. Ostružite boju odmah, jer će inače opet da se stvrdne.
- ◆ Ostružite u pravcu vlakana drveta gde god je to moguće.
- ◆ Nemojte dozvoliti da se nakupi boja ili ostaci na strugaču.
- ◆ Kada stružete iz vertikalne pozicije, stružite naniže da biste sprečili da boja upadne u mlaznicu.
- ◆ Kada skidate boju od površine blizu stakla, preduzmite neophodne mere za zaštitu stakla od toplote.

Upozorenje! Koristite mlaznicu sa zaštitom za staklo kada skidate boju od metalnih ili drvenih ramova prozora.

- ◆ Odložite bezbedno sve ostatke boje i uverite se da je radna površina temeljno očišćena nakon

upotrebe.

Hlađenje

Tokom upotrebe mlaznica alata postaje ekstremno vruća.

Nakon isključivanja, ostavite alat da se ohladi najmanje za 30 minuta.

- ◆ Stavite alat sa mlaznicom okrenutom naviše na površini gde se ne može prevrnuti.
- ◆ Da biste ubrzali vreme hlađenja, uključite alat na nisko podešenje temperature nekoliko minuta pre nego što ga isključite.

Održavanje

Vaš Black & Decker uređaj je dizajniran za rad u dužem vremenskom periodu sa minimalnim zahtevima u pogledu održavanja.

Kontinuirani zadovoljavajući rad zavisi od pravilnog održavanja uređaja i redovnog čišćenja.

Upozorenje! Isključite i iskopčajte uređaj i omogućite da se ohladi pre početka održavanja uređaja.

- ◆ Redovno čistite ventilacione otvore na vašem uređaju pomoću mekane četke ili suve krpe.
- ◆ Da biste očistili alat, koristite samo blagu sapunicu i vlažnu krpu. Ne koristite bilo kakva sredstva za čišćenje koja su abrazivna ili sadrže rastvarač. Nikad nemojte dozvoliti da voda prodre u uređaju i nikad ne uranjajte bilo koji deo uređaja u tečnost.

Zamena utikača (samo Velika Britanija i Irska)

Ako treba namestiti novi mrežni utikač:

- ◆ Bezbedno odložite stari utikač.
- ◆ Braon provodnik povežite na kontakt za fazu u novom utikaču.
- ◆ Povežite plavi provodnik na neutralni kontakt.

Upozorenje! Ne treba povezivati kontakt za uzemljenje. Pratite uputstva koja se isporučuju uz utikače dobrog kvaliteta. Preporučeni osigurač: 13 A.

Zaštita životne sredine



Odvojeno sakupljanje. Ovaj proizvod ne sme da se odlaže zajedno sa običnim kućnim smećem.

Ukoliko jednog dana ustanovite da vaš Black & Decker proizvod treba da se zameni ili ako vam više nije potreban, ne odlažite ga sa kućnim smećem. Ovaj proizvod odložite kao poseban otpad.



Odvojeno sakupljanje dotrajalih proizvoda i pakovanja omogućava reciklažu i ponovnu upotrebu materijala. Ponovna upotreba recikliranih materijala pomaže u sprečavanju zagađivanja životne sredine i smanjuje potražnju za sirovinama.

Lokalnim regulativama može biti propisano posebno sakupljanje električnih proizvoda iz domaćinstava, na opštinskim deponijama ili kod prodavca kod koga ste kupili novi proizvod.

Black & Decker obezbeđuje mogućnost za sakupljanje i reciklažu Black & Decker proizvoda na kraju njihovog životnog veka. Da biste iskoristili prednost ove usluge, svoj proizvod vratite bilo kom ovlašćenom serviseru koji će izvršiti odvojeno sakupljanje ovih proizvoda umesto vas.

Kontaktirajte lokalno Black & Decker predstavništvo putem adrese koja je navedena u ovom uputstvu da biste saznali lokaciju vama najbližeg ovlašćenog servisa. Alternativno, listu ovlašćenih Black & Decker serviseri i potpune informacije o našim uslugama za rezervne delove i kontakte naći ćete na internetu, na adresi: www.2helpU.com

Tehnički podaci

	KX1650 (Tip 1)
Ulazni napon	V _{ac} 230
Konstrukcija	Klasa II
Ulazna snaga	W 1.750
Opseg temperature	°C 460 - 600
Težina	kg 0,6

Garancija

Black & Decker je siguran u kvalitet svojih proizvoda i nudi izvanredne garantne uslove. Ova garantna izjava je dodatna i ni na koji način ne osporava vaša zakonska prava.

Ova garancija važi na teritorijama država članica Evropske Unije i na slobodnom evropskom tržištu.

U slučaju da proizvod firme Black & Decker postane neispravan zbog greške u materijalu, izradi ili neusklađenosti u periodu od 24 meseci od datuma kupovine, Black & Decker garantuje da će zameniti neispravne delove, popraviti proizvode koji su izloženi habanju i trošenju ili zameniti takve proizvode kako bi obezbedila što je moguće manje neprijatnosti svojim potrošačima osim u slučaju:

- ◆ Da je proizvod korišćen za zanatstvo, profesionalne svrhe ili najam;
- ◆ Da je proizvod bio izložen nenamenskoj upotrebi ili nemaru;
- ◆ Da je proizvod pretrpeo oštećenja usled dejstva stranih predmeta, supstanci ili nezgoda;
- ◆ Da je pokušana popravka od strane osoba koje nisu ovlašćeni servisni agenti ili servisno osoblje firme Black & Decker.

Da biste ostvarili pravo na reklamaciju po osnovu garancije, potrebno je da prodavcu ili ovlašćenom serviseru pokažete dokaz o kupovini. Kontaktirajte lokalno Black & Decker predstavništvo putem adrese koja je navedena u ovom uputstvu da biste saznali lokaciju vama najbližeg ovlašćenog servisa. Alternativno, listu ovlašćenih Black & Decker serviseri i potpune informacije o našim uslugama za rezervne delove i kontakte naći ćete na internetu, na adresi: www.2helpU.com

Posetite našu web lokaciju www.blackanddecker.co.uk da biste registrovali svoj novi Black & Decker proizvod i da biste bili redovno obaveštavani o novim proizvodima i specijalnim ponudama. Više informacija o Black & Decker brendu i našem asortimanu proizvoda naći ćete na adresi www.blackanddecker.co.uk

Nemojte zaboraviti da registrujete svoj proizvod!

www.blackanddecker.co.uk/productregistration
Registrujte svoj proizvod preko Interneta na adresi www.blackanddecker.co.uk/productregistration ili pošaljite svoje ime, prezime i kod proizvoda predstavništvu kompanije Black & Decker u vašoj zemlji

Наменета употреба

Вашиот Black & Decker фен на топол воздух е дизајниран за различни топлински примени како што е луштење на боја. Овој производ е наменет само за домашна употреба во затворена просторија.

Упатства за безбедна употреба

Општи мерки за безбедност при користење на електрични алатки



Предупредување! Прочитајте ги сите мерки за безбедност и целото упатство. Непридржување кон мерките за безбедност и долу наведените упатства може да доведе до електричен удар, пожар или сериозна повреда.

Сочувајте ги сите мерки за безбедност и упатства за идно прегледување.

Терминот „електрична алатка“ во сите долу наведени мерки за безбедност се однесува на Вашата електрична алатка што работи на струја (преку кабел), или на електрична алатка што работи на батерии (без кабел).

1. Безбедност на работното место

- a. Одржувајте го работното место чисто и добро осветлено. Пренатрупани и темни места се причина за незгоди.
- b. Немојте да работите со електрични алатки во експлозивни окружувања, какви што постојат кога има присуство на запалливи течности, гасови или честички. Електричните алатки произведуваат искри што можат да ги запалат честичките или испарувањата.
- v. Држете ги децата и присутните лица настрана додека употребувате електрична алатка. Одвлекување на вниманието може да предизвика да изгубите контрола.

2. Безбедност од електричен удар

- a. Приклучокот на електричната алатка мора да се совпаѓа со приклучницата. Никогаш не го преправајте приклучокот. Не употребувајте адаптерски приклучоци со заземјени електрични алатки. Непреправените приклучоци и соодветните приклучници ќе го намалат ризикот од електричен удар.
- b. Избегнувајте телесен контакт со заземјени површини како што се цевки, радијатори, шпорети и фрижидери. Има зголемен ризик од електричен удар ако Вашето тело е заземјено.
- v. Не ги изложувајте електричните алатки на

дожд или влажност. Навлегувањето на вода во електричната алатка го зголемува ризикот од електричен удар.

- g. **Употребувајте го кабелот правилно. Никогаш не го употребувајте кабелот за носење, влечење или исклучување на електричната алатка. Држете го кабелот настрана од топлина, масло, остри работи или подвижни делови.** Оштетените или заплетканите кабли го зголемуваат ризикот од електричен удар.
 - d. **Кога работите со електрична алатка надвор, употребувајте продолжен кабел кој е соодветен за надворешна употреба.** Употребата на кабел што е соодветен за надворешна употреба го намалува ризикот од електричен удар.
 - f. **Доколку работењето со електрична алатка во влажна средина не може да се избегне, употребувајте заштитна диференцијална (FID) склопка.** Употребата на заштитна диференцијална (FID) склопка го намалува ризикот од електричен удар.
- #### 3. Лична безбедност
- a. **Бидете претпазливи, внимавајте што правите и користете логика кога работите со електрична алатка. Не употребувајте електрична алатка кога сте уморни или кога сте под влијание на дрога, алкохол или лекови.** Еден момент на невнимание за време на работење со електрична алатка може да доведе до сериозна лична повреда.
 - b. **Носете опрема за лична заштита. Секогаш носете заштита за очите.** Заштитната опрема, како што се маски против прав, нелизгачки сигурносни обувки, шлемови или штитници за слухот, ќе го намали бројот на повреди кога се употребува за соодветни работни услови.
 - v. **Спречете ненамерно вклучување на алатката. Обезбедете прекинувачот да биде во исклучена положба пред да ја приклучите алатката на струја или на батериски пакет, или пред да ја подигнете или пренесувате алатката.** Пренесувањето на електрични алатки со прст на прекинувачот или приклучување на извор на струја на вклучени алатки може да доведе до незгоди.
 - g. **Отстранете ги сите алатки за подесување или клучеви пред да ја вклучите електричната алатка.** Клуч или алатка за подесување што е закачена на ротирачкиот дел на електричната алатка може да доведе до повреда.
 - d. **Не посегайте предалеку. Цврсто стојте на земјата и бидете во рамнотежа во секое**

време. Ова овозможува подобра контрола над електричната алатка во неочекувани ситуации.

- ѓ. Носете соодветна облека. Не носете широка облека или накит. Држете ги косата, облеката и ракавиците настрана од подвижните делови. Широката облека, накитот или долгата коса може да бидат фатени во подвижните делови.
- е. Доколку на апаратите постои можност за приклучување на опрема за извлекување и собирање на прав, обезбедете таа да биде приклучена и правилно употребувана. Собирањето на правот може да ги намали опасностите поврзани со прав.
- 4. Употреба и одржување на електрични алатки
 - а. Не ја употребувајте електричната алатка на сила. Употребувајте електрична алатка што е соодветна за Вашата работа. Соодветната електрична алатка ќе ја заврши работата подобро и побезбедно со брзината за која што била дизајнирана.
 - б. Не употребувајте ја електричната алатка доколку прекинувачот не ја вклучува и исклучува. Секоја електрична алатка што не може да се контролира преку прекинувачот е опасна и мора да биде поправена.
 - в. Исклучете го приклучокот од изворот на струја или од батерискиот пакет за електричната алатка пред да правите подесувања, менувате додатоци или пред да ја одложите електричната алатка. Таквите превентивни безбедносни мерки го намалуваат ризикот за случајно вклучување на електричната алатка.
 - г. Одлагајте ги електричните алатки што не ги употребувате надвор од досег на децата и не дозволувајте да ги употребуваат лица кои не се запознаени со нивната функција и со овие упатства. Електричните алатки се опасни кога со нив ракуваат необучени корисници.
 - д. Одржувајте ги електричните алатки. Проверете дали подвижните делови се лошо поставени, заглавени или оштетени, или постои друга состојба што би можела да влијае врз работењето на електричните алатки. Доколку електричната алатка е оштетена, однесете ја на поправка пред да ја употребите. Многу незгоди се предизвикани поради лошо одржувани електрични алатки.
 - ѓ. Одржувајте ги алатките за сечење остри и чисти. Правилно одржуваните алатки за

сечење со остри рабови за сечење имаат помала шанса да се заглават и полесно се управуваат.

- е. Употребувајте ги електричните алатки, приборот, сечилата и сл. во склад со овие упатства, имајќи ги во предвид работните услови и работата која треба да се заврши. Употребата на електрична алатка за работа што е различна од нејзината намена може да доведе до опасна ситуација.
- 5. Сервис
 - а. Вашите електрични алатки треба да ги сервисира квалификувано лице кое користи само идентични резервни делови. Вака ќе бидете сигурни дека се одржува безбедноста на електричната алатка.

Дополнителни мерки за безбедност при користење на електрични алатки



Предупредување! Дополнителни безбедносни упатства за топлински пиштоли.

Предупредување: Да не се користи надвор, туку само во затворена просторија.

Предупредување: Овој уред мора да се стави на неговиот држач кога не се користи.

Предупредување: Може да дојде до пожар ако уредот не се употребува внимателно, затоа внимавајте кога го употребувате овој уред на места каде што има запалливи материји.

- ♦ Немојте да нанесувате топлина на едно исто место долго време.
- ♦ Немојте да го употребувате во присуство на експлозивна атмосфера.
- ♦ Имајте на ум дека топлината може да стигне до запалливи материји што се надвор од вашиот видокруг.
- ♦ Ставете го уредот на неговиот држач откако ќе го употребите и дозволете му да се олади пред да го одложите.
- ♦ Не го оставајте уредот без надзор кога е вклучен.
- ♦ Немојте да ги блокирате ниту вентилацијата, ни отворот, бидејќи тоа може да доведе до насобирање на огромна топлина што може да доведе до оштетување на уредот.
- ♦ Немојте да го насочувате топлиот воздух кон други луѓе или кон животни.
- ♦ Немојте да го допирате металниот отвор бидејќи се вжештува при употреба и останува топол до 30 минути после употребата.
- ♦ Немојте да го поставувате металниот отвор врз било каков предмет при користење и вед-

наш потоа.

- ◆ Немојте да ставате ништо низ отворот бидејќи тоа може да доведе до електричен удар.
- ◆ Немојте да гледате во отворот додека алатката е вклучена.
- ◆ Не го користете овој уред како фен за коса! Температурата на воздухот е многу повисока од температурата на машинскиот дел.
- ◆ Обезбедете соодветна вентилација бидејќи може да се создадат отровни испарувања.
- ◆ Не го користете овој уред на влага.
- ◆ Кога луштите боја, осигурајте се дека работниот простор е затворен. Носете маска за прав што е посебно направена за заштита од оловна боја и испарувања и осигурајте лицата што стојат или влегуваат во зоната на работа да бидат исто така заштитени.
- ◆ Немојте да ја горите бојата, затоа што може да дојде до пожар.
- ◆ Не дозволувајте боја да се залепи на отворот бидејќи може да се запали по некое време.
- ◆ Исклучете го уредот и дозволете му да се излади пред да монтирате било каков додаток.

Луштење на оловна боја

- ◆ Треба многу да се внимава додека се лушти боја. Слоевите, остатоците и испарувањата од бојата може да содржат олово кое што е отровно. Секоја зграда од пред 1960 година е најверојатно обоена со боја што содржи олово. Оваа боја може да е покриена со дополнителни слоеви на боја. Откако ќе се наталожи на површината, допир на рака до уста може да доведе до голтање на олово.
- ◆ Изложување на мало количество на олово може да предизвика непоправливо оштетување на мозокот и на нервниот систем. Најголема е опасноста од труење со олово за децата и трудниците.
- ◆ Пред да започнете со работа, многу е важно да се одреди дали бојата што ќе ја луштите содржи олово. Ова може да се изведе со користење на опрема за тестирање или од страна на професионален молер. Немојте да пушите, јадете или пиете во работен простор кој можеби е контаминиран со олово. Бојата со олово треба да се отстранува само од страна на професионалец и не треба да се отстранува со употреба на топлински пиштол.

Безбедност на други лица

- ◆ Овој уред не е наменет за употреба од страна на лица (вклучувајќи и деца) со намалени физички, сетилни или ментални способности,

или кои немаат искуство и знаење, освен ако не им се пружени надзор или упатства за употреба на уредот од страна на лице кое е одговорно за нивната безбедност.

- ◆ Децата треба да се надгледуваат за да се осигура дека не си играат со уредот.

Останати ризици.

При употреба на алатката може да се појават дополнителни ризици кои не се вклучени во приложените предупредувања. Овие ризици може да се појават поради неправилна употреба, долготрајна употреба и др.

Дури и ако се применат соодветните правила за безбедност и се воведат безбедносна опрема, одредени останати ризици не може да се избегнат. Тоа се:

- ◆ **Повреди предизвикани поради допир на вртечки или подвижни делови.**
- ◆ **Повреди при менување на делови, листови или додатоци.**
- ◆ **Повреди предизвикани поради долготрајна употреба на алатката. Кога користите алатка подолг период, осигурајте се дека правите поврмени паузи.**
- ◆ **Ослабување на слух.**
- ◆ **Здравствените опасности предизвикани од дишење на прав произведен од употребата на Вашата алатка (на пример: обработка на дрво, особено даб, бука и иверица).**

Ознаки на алатката

Следните слики се наоѓаат на алатката:



Предупредување! За да се намали ризикот од повреди, корисникот мора да го прочита упатството за работа.

Безбедност од електричен удар



Алатката е двојно изолирана; затоа не е потребна жица за заземјување. Секогаш проверете дали струјното напојување одговара на напонот што е деклариран на плочката.

- ◆ Доколку струјниот кабел е оштетен, мора да биде заменет од страна на производителот или на овластен сервисен центар на Black & Decker за да се избегне опасност.

Продолжни кабли

- ◆ Може да се користи продолжен кабел со 2 или 3 жадра бидејќи уредот е двојно изолиран и е

- ♦ од втора класа.
- ♦ **Може да се употреби на далечина од 30 метри без губење на моќност.**

Карактеристики

Оваа алатка има некои или сите од долу наведените карактеристики.

1. Прекинувач за вклучување и исклучување
2. Отвор

Склопување

Предупредување! Пред склопувањето, обезбедете алатката да биде исклучена и приклучокот изваден од приклучницата.

Монтирање на додаток

Можете да набавите избрана лепеза на додатоци кај вашиот локален продавач.

- ♦ **Конусен отвор:** Го концентрира протокот на воздух на помал простор.
- ♦ **Отвор во вид на рибина опашка:** Го распространува протокот на воздух на поголем простор
- ♦ **Лажичен рефлектор:** За лемење на цевки.
- ♦ **Штитник за стакло:** За заштита на стакло при луштење на боја.
- ♦ **Стругалка:** За отстранување и луштење на боја и лак.
- ♦ Монтирајте го поврзувачкиот дел на додатокот врз отворот (2).

Употреба

Вклучување и исклучување

- ♦ За да ја вклучите алатката на мала брзина на воздухот и на ниска температура, поставете го прекинувачот на позиција I.
- ♦ За да ја вклучите алатката на голема брзина на воздухот и на висока температура, поставете го прекинувачот на позиција II.
- ♦ За исклучување на алатката, поставете го прекинувачот на позиција O.

Употребување на алатката

Вашата алатка е опремена со термостат за ваша безбедност. Употребување на алатката непрекинато подолг период може да предизвика прегревање на алатката и таа може да прекине да работи. Затоа се препорачува да и дозволите на алатката да се лади на постојани интервали при употреба.

- ♦ Дозволете и на алатката да се загрее неколку секунди пред да почнете да ја користите.

- ♦ При првата употреба може да излезе чад од отворот. Ова е нормално и набрзо потоа ќе прекине.
- ♦ Наместете ја алатката на ниска температура на воздух кога сушите боја и лак, кога отстранувате налепници, кога смалувате изолациски цевки и кога топите замрзнати цевки.
- ♦ Наместете ја алатката на висока температура на воздух кога отстранувате бои и лакови и кога лемите водоводни спојки.
- ♦ Ако не сте сигурни како треба да ја подесите алатката за некој посебен материјал, започнете со ниска температура и направете тест на непотребно парче материјал.

Употребување без раце (скица А)

Алатката има држачи (3) за да се олесни употребувањето на истата без раце.

- ♦ Ставете ја алатката со отворот нагоре на површина каде што не може да се преврти.
- ♦ Зацврстете го кабелот за да спречите повлекување на алатката.

Предупредување! Секогаш насочувајте ја алатката понастрана од вас и од други лица. Не го допирајте отворот. Внимавајте нешто да не влезе во отворот.

Луштење на боја

- ♦ Насочете го топлиот воздух кон работниот простор за да ја загреете бојата.
- ♦ Не ја горете бојата. Држете го отворот на најмалку 25 милиметри растојание од површината.
- ♦ Кога бојата ќе омекне, отстранете ја бојата со стругалка. Излуштете ја омекнатата боја веднаш, затоа што веднаш ќе се зацврсти.
- ♦ Кога е можно, стругајте со врвот на дрвото.
- ♦ Не дозволувајте да се насобере боја и остатоци на стругалката.
- ♦ Кога стругате од вертикална позиција, стругајте надолу за да спречите паѓање на бојата во отворот.
- ♦ Кога луштите боја од површина во близина на стакло, преземете потребни мерки за да го заштитите стаклото од топлината.

Предупредување! Користете отвор со штитник за стакло кога луштите боја од прозорци со метални или дрвени рамки.

- ♦ Внимателно ослободете се од сите остатоци од боја и осигурајте се работниот простор да биде темелно исчистен откако ќе завршите со работата.

Ладење

При употреба, отворот на алатката многу се вжештува.

Откако ќе ја исклучите, дозволете и на алатката да се лади најмалку 30 минути.

- ♦ Ставете ја алатката со отворот нагоре на површина каде што не може да се преврти.
- ♦ За да го забрзате ладењето, подесете ја алатката на најмала температура неколку минути пред да ја исклучите.

Одржување

Вашиот Black & Decker уред е направен да работи долго време со минимално одржување.

Постојаното работење на задоволително ниво зависи од правилната грижа за уредот и негово редовното чистење.

Предупредување! Исклучете го уредот и извадете го од штекер и дозволете му да се излади пред да му вршите било какво одржување.

- ♦ Редовно чистете ги отворите за вентилација на вашиот уред со употреба на мека четка или сува крпа.
- ♦ За да го исчистите уредот, користете само слаб сапун и влажна крпа. Не употребувајте абразивни средства за чистење или средства за чистење на база на растворувач. Никогаш не дозволувајте било каква течност да навлезе во уредот и никогаш не потопувајте било кој дел од уредот во течност.

Замена на приклучок за струја (само за Велика Британија и Ирска)

Доколку треба да се монтира нов приклучок за струја:

- ♦ Внимателно ослободете се од стариот приклучок.
- ♦ Поврзете го кафеавиот проводник на приклучокот за фаза во новиот приклучок.
- ♦ Поврзете го синиот кабел со неутралниот терминал.

Предупредување! Ништо не смее да се поврзува на терминалот за заземјување. Следете ги упатствата за монтирање и обезбедете квалитетни приклучоци. Препорачан осигурувач: 13 A.

Заштита на животната средина



Одвоеното собирање. Овој производ не смее да се фрла со останатиот отпад од домаќинството.

Доколку еден ден заклучите дека вашиот Black & Decker производ треба да биде заменет

или дека повеќе не Ви е од корист, не фрлајте го со отпадот од домаќинството. Овозможете да биде одвоено собран.



Одвоеното собирање на употребени производи и пакувања овозможува материјалите да бидат рециклирани и повторно употребени. Повторното употребување на рециклирани материјали помага во спречувањето на загадувањето на животната средина и ја намалува побарувачката на суровини.

Локалните прописи можеби овозможуваат одвоено собирање на електрични производи за домаќинство од страна на локалните отпади или продавачите при набавка на нов производ.

Black & Decker има објекти за собирање и рециклирање на Black & Decker производи кога тие ќе го достигнат крајот на работниот век. За ја искористите оваа услуга, ве молиме да го вратите производот кај било кој овластен сервисер кој ќе го собере во ваше име.

Можете да ја најдете адресата на најблискиот овластен сервисер доколку стапите во контакт со локалното претставништво на Black & Decker преку адресата назначена во оваа упатство. Постои и друга можност: списокот на овластени Black & Decker сервисери и сите детали за нашите услуги после купувањето можат да се најдат на интернет на: www.2helpU.com

Технички податоци

		KX1650 (Тип 1)
Влезен напон	V <small>НАИЗМЕНЛИВА СТРУЈА</small>	230
Конструкција		Втора класа
Влезна моќност	W	1750
Опсег на температура	°C	460 - 600
Тежина	kg	0.6

Гаранција

Black & Decker верува во квалитетот на своите производи и нуди извонредена гаранција. Гарантната изјава ги дополнува и на ниеден начин не ги ограничува Вашите законски права.

Гаранцијата важи на териториите на земјите-членки на Европската унија и на Европската зона на слободна трговија.

Доколку производ на Black & Decker стане неисправен поради неквалитетен материјал, изработка или недостаток на сообразност во рок од 24 месеци од датумот на набавката, Black & Decker гарантира дека ќе ги замени неисправните делови, ќе ги поправи производите изложени на нормална употреба, или ќе ги замени таквите производи за да осигура купувачот да има минимум на непријатности, освен ако:

- ◆ Производот бил користен за занаетчиски или професионални потреби, или бил изнајмен;
- ◆ Производот бил изложен на неправилна употреба или негрижа;
- ◆ Производот претрпел оштетување поради страни предмети, супстанции или незгоди;
- ◆ Биле вршени поправки од страна на лица кои не се овластени сервисери или сервисен персонал на Black & Decker.

За да го остварите правото на гаранција, треба да доставите доказ за набавката кај продавачот или кај овластен сервисер. Можете да ја најдете адресата на најблискиот овластен сервисер доколку стапите во контакт со локалното претставништво на Black & Decker преку адресата назначена во оваа упатство. Постои и друга можност: списокот на овластени Black & Decker сервисери и сите детали за нашите услуги после купувањето можат да се најдат на интернет на: www.2helpU.com

Ве молиме да го посетите нашиот сајт www.blackanddecker.co.uk за да го регистрирате вашиот нов Black & Decker производ и за да бидете во тек со новите производи и специјалните понуди. Повеќе информации за стоквата марка Black & Decker и за нашата понуда на производи се достапни на www.blackanddecker.co.uk

Не заборавајте да го регистрирате вашиот производ!

www.blackanddecker.co.uk/productregistration
Регистрирајте го вашиот производ на интернет адресата www.blackanddecker.co.uk/productregistration или испратете ги вашето име, презиме и шифра на производот на претставникот на Black & Decker во вашата држава.

