

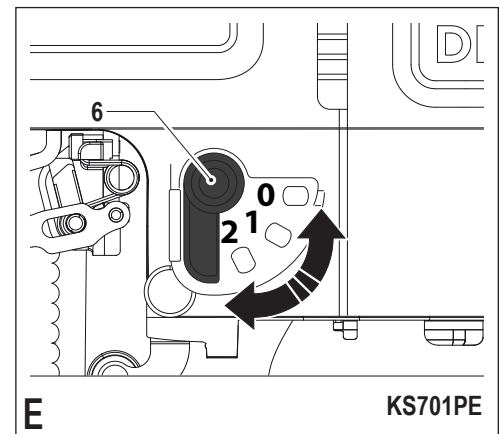
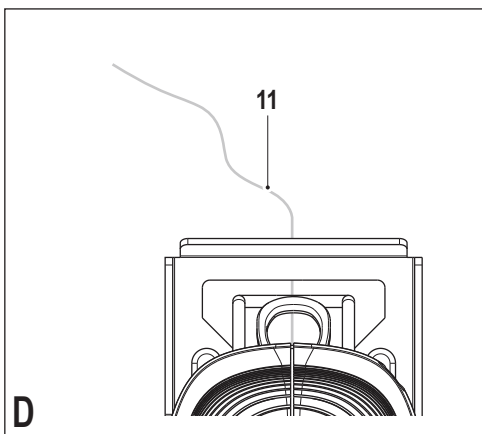
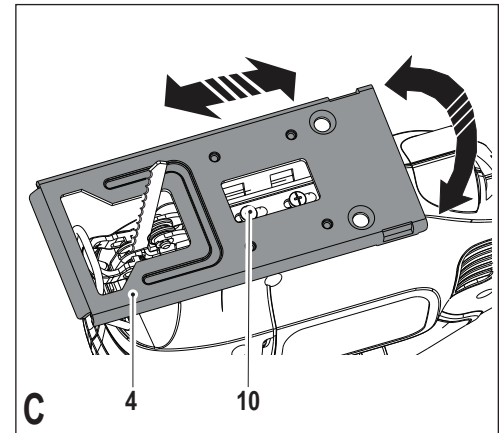
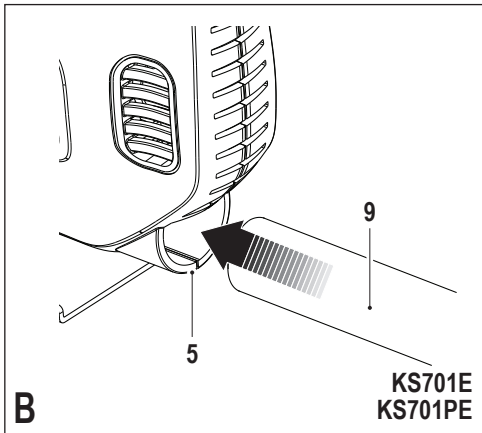
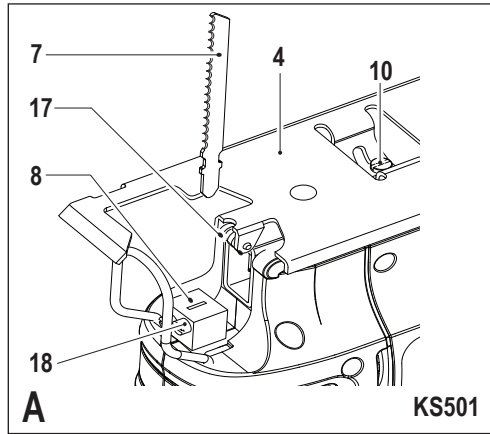
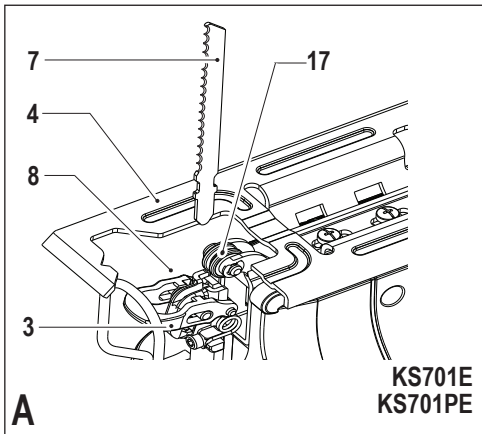
**A kéziszerszám
iparszerű használatra
nem ajánlott.**

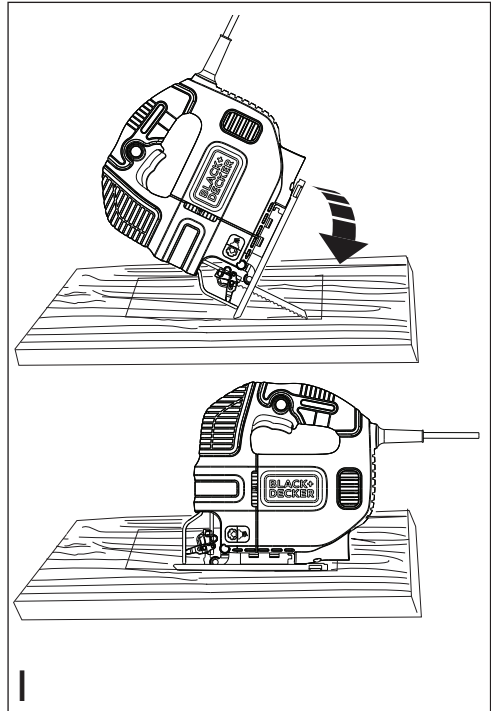
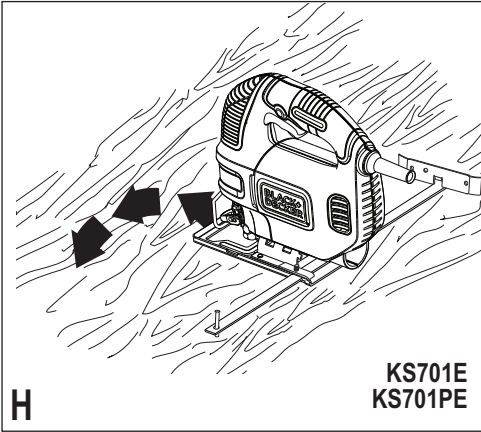
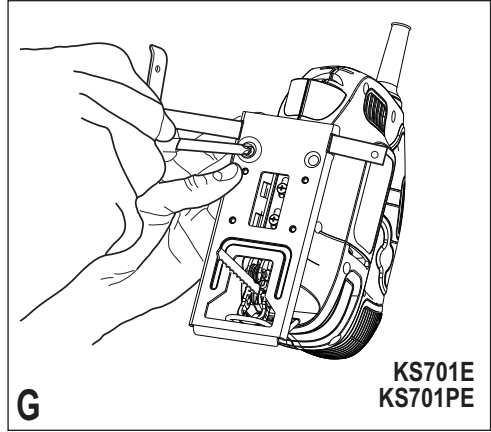
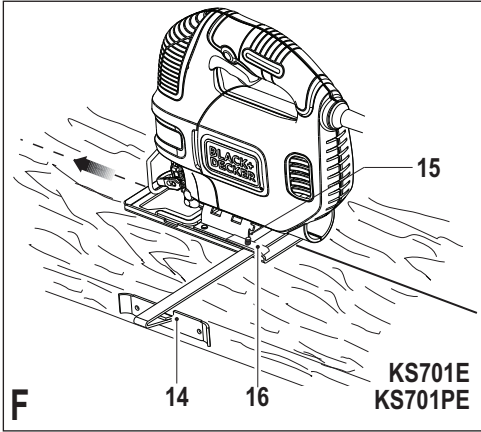
533224 - 39 H

Fordítás az eredeti kezelési utasítás alapján készült

www.blackanddecker.eu

**KS501
KS701E
KS701PE**





Rendeltetésszerű használat

Az Ön BLACK+DECKER dekopírfűrész fa, műanyag és fémlapok fűrészelésére készült. Ez a szerszám iparszerű felhasználásra nem alkalmas.

Biztonságtechnikai előírások

Elektromos szerszámokra vonatkozó általános biztonságtechnikai figyelmeztetések



Figyelmeztetés! Olvasson el minden biztonságtechnikai figyelmeztetést és útmutatást. Az alábbi figyelmeztetések és útmutatások be nem tartása áramütést, tüzet és/vagy súlyos személyi sérülést okozhat.

Őrizze meg a figyelmeztetéseket és az útmutatót későbbi használatra.

Az „elektromos szerszám” kifejezés a figyelmeztetésekből az Ön által használt vezetékes vagy akkumulátorral üzemeltetett (vezeték nélküli) elektromos szerszámot jelenti.

1. A munkaterület biztonsága

- a. **A munkaterület tartsa tisztán és világítsa meg jól.** A rendetlen vagy sötét munkaterület növeli a balesetveszélyt.
- b. **Ne használja a szerszámot robbanásveszélyes légtérben, például ahol gyúlékony folyadékok, gázok vagy por vannak jelen.** Elektromos szerszámok használatakor szikra keletkezhet, amely begyújthatja a port vagy gázt.
- c. **Az elektromos szerszám használata közben tartsa távol a gyermekeket és az arra járókat.** Ha elterelik a figyelmét, elveszítheti a szerszám feletti uralmát.

2. Elektromos biztonság

- a. **Az elektromos szerszám dugasza a hálózati csatlakozóaljzat kialakításának megfelelő legyen.** Soha, semmilyen módon ne alakítsa át a csatlakozódugót. A földelt elektromos szerszámokhoz ne használjon adapter dugaszt. Eredeti (nem átalakított) csatlakozó és ahhoz illő konnector használata mellett kisebb az áramütés veszélye.
- b. **Ügyeljen arra, hogy teste ne érintkezék földelt felületekkel, például csővezetékekkel, radiátorral, tűzhellyel és hűtőszekrényvel.** Ha teste földelést kap, nagyobb az áramütés veszélye.
- c. **Esőtől és egyéb nedvességtől óvja az elektromos szerszámokat.** Ha víz kerül az elektromos szerszámba, nagyobb az áramütés veszélye.

- d. **Bánjon gondosan a kábellel. Az elektromos szerszámot soha ne hordozza és ne húzza a tápkábelnél fogva, a dugaszát pedig ne a kábelnél fogva húzza ki a konnectorból. Óvja a kábelt hőtől, olajtól, éles szélektől és mozgó alkatrészekről.** A sérült vagy összetekeredett kábel növeli az áramütés veszélyét.
- e. **Ha a szabadban használja az elektromos szerszámot, kültéri használatra alkalmas hosszabbító kábelt vegyen igénybe.** Kültéri használatra alkalmas hosszabbító kábellel csökkenti az áramütés veszélyét.
- f. **Ha az elektromos szerszám nedves helyen való használata elkerülhetetlen, az elektromos biztonság növelhető egy hibaáramvédő kapcsoló (RCD) előkapcsolásán keresztül.** Hibaáramvédő kapcsoló használata mellett kisebb az áramütés veszélye.

3. Személyes biztonság

- a. **Soha ne veszítse el éberségét, figyeljen a munkájára, használja a józan eszét, amikor elektromos szerszámmal dolgozik. Ne használja a szerszámot, ha fáradt, ha gyógyszert, alkohol hatása vagy gyógykezelés alatt áll.** Elektromos szerszám használatakor egy pillanatnyi figyelmetlenség is súlyos személyi sérülést okozhat.
- b. **Használjon személyi védőfelszerelést. Mindig hordjon védőszemüveget.** A védőfelszerelések, például porvédő maszk, biztonsági csúszásmentes cipő, védősisak vagy hallásvédő csökkentik a személyi sérülés veszélyét.
- c. **Gondoskodjon arról, hogy a szerszám ne indulhasson be véletlenül. Ellenőrizze, hogy a szerszám kapcsolója kikapcsolt állásban van-e, mielőtt azt a hálózatra és/vagy akkumulátorra csatlakoztatja, a kezébe veszi vagy hordozza.** Ne szállítsa a feszültség alatt lévő gépet ujjával az üzemi kapcsolón, mert bekapcsolt szerszámok szállítása balesetveszélyes.
- d. **Bekapcsolás előtt távolítsa el a gépről a szerelőkulcsot.** Forgó alkatrészen felejtett kulcs a szerszám beindulásakor személyi sérülést okozhat.
- e. **Ne nyúljon ki túlságosan messzire. Kerülje a rendellenes testtartást, és egyensúlyát soha ne veszítse el munkavégzés közben.** Így jobban irányíthatja a szerszámot, még váratlan helyzetekben is.

f. **Megfelelő öltözetet viseljen. Ne hordjon ékszert vagy laza ruházatot munkavégzés közben. Haját, ruházatát és kesztyűjét tartsa távol a mozgó alkatrészekről.** A laza öltözet, ékszerek vagy hosszú haj beakadhatnak a mozgó részekbe.

g. **Ha a készüléken van porelszívási lehetőség, illetve porzsák, ügyeljen arra, hogy megfelelően csatlakoztassa és használja ezeket munka közben.** Porelszívó berendezés használatával nagymértékben csökkenthetők a por okozta veszélyek.

4. **Elektromos szerszámok használata és gondozása**

a. **Ne erőltesse az elektromos szerszámot. A munkafeladatnak megfelelő elektromos szerszámot használja.** A megfelelő

szerszámmal jobban és biztonságosabban elvégezheti a munkát, ha a teljesítmény kategóriájának megfelelően használja.

b. **Ne használja az elektromos szerszámot, ha a kapcsoló nem működőképes.** Bármely elektromos szerszám használata, amely nem irányítható megfelelően az üzemi kapcsolóval, nagyon veszélyes, ezért azonnal meg kell javíttatni a kapcsolót, ha sérült vagy nem működőképes.

c. **Mielőtt beállítást végez vagy változtat, vagy tartozékot cserél a szerszámon, illetve mielőtt eltárolja, húzza ki a dugaszát a konnektorból és/vagy az akkumulátorról.** Ezekkel a megelőző biztonsági intézkedésekkel csökkenti a szerszám véletlen beindulásának esélyét.

d. **A használaton kívüli elektromos szerszámot olyan helyen tárolja, ahol gyermekek nem férhetnek hozzá; és ne engedje, hogy olyan személyek használják, akik nem ismerik a szerszámot vagy ezen útmutatásokat.** Az elektromos szerszámok használata veszélyes lehet nem képzett felhasználó esetén.

e. **Tartsa karban az elektromos szerszámokat. Ellenőrizze a részegységeket, olajozásukat, esetleg előforduló töréseit, a kézvédő vagy a kapcsoló sérüléseit és minden olyan rendellenességet, amely befolyásolhatja a szerszám használatát. Ha a szerszám sérült, használat előtt javíttassa meg.** A nem megfelelően karbantartott elektromos szerszámok számos balesetet okoznak.

f. **Tartsa élesen és tisztán a vágószerszámokat.** A megfelelően

karbantartott éles vágópenge beszorulásának kisebb a valószínűsége, és könnyebben irányítható.

g. **Az elektromos szerszámot, tartozékokat, szerszámszárakat stb. ezeknek az útmutatásoknak megfelelően használja, a munkakörülmények és az elvégzendő feladat figyelembe vételével.** Az elektromos szerszám nem rendeltetésszerű használata veszélyhelyzetet teremthet.

5. Szerviz

a. **Javítást csak szakszervíz végezhet, és csak eredeti gyári alkatrészeket szabad felhasználni.** Ezzel biztosítja az elektromos szerszám folyamatosan biztonságos működését.

Elektromos szerszámokra vonatkozó kiegészítő biztonságtechnikai figyelmeztetések



Figyelmeztetés! További biztonsági figyelmeztetések fűrészekhez

- ◆ **A szerszámot csak a szigetelt markolati felületeinél fogja, ha olyan helyen végez munkát, ahol a vágótartozék rejtett vezetékhez érhet.** Ha a vágótartozék áram alatt lévő vezetékkel ér, a szerszám fémalkatrészei is áram alá kerülhetnek, és a kezelő áramütést szenvedhet.
- ◆ **Leszorítókkal vagy más praktikus módon stabil felületre rögzítse és támassza meg a munkadarabot.** Ha a munkadarabot a kezében tartja vagy a testéhez támasztja, az instabillá válik, Ön pedig elveszítheti a szerszám feletti uralmát.
- ◆ **Kezét tartsa távol a vágási területtől.** Soha semmilyen okból ne nyúljon a munkadarab alá. Ne tegye ujjait vagy hüvelykujját a lengő fűrészlap és a fűrészlap-befogó közelébe. Ne próbálja a fűrészlapot a talp megmarkolásával stabilizálni.
- ◆ **Tartsa élesen a fűrészlapokat.** A tompa vagy sérült fűrészlap nyomás alatt elhajolhat vagy megszorulhat. Mindig a munkadarab anyagának és a vágás típusának megfelelő típusú fűrészlapot használjon.
- ◆ **Ha csövet vagy vezetékcsövet vág, bizonyosodjon meg arról, hogy abban nincs víz, elektromos vezeték stb.**
- ◆ **Közvetlenül a szerszám használata után ne nyúljon a munkadarabhoz, illetve a fűrészlaphoz.** Mindkettő nagyon felforrósodhat.

- ◆ **Legyen tudatában a rejtett veszélyeknek: fal, padló vagy mennyezet vágása előtt tájékozódjon az elektromos- és csővezetékek elhelyezkedéséről.**
- ◆ A fűrészlap a kapcsoló felengedése után egy ideig még tovább mozog. Mielőtt leteszi a szerszámot, mindig kapcsolja ki, és várja meg a fűrészlap teljes leállítását.

Figyelmeztetés! A vágás során keletkező por belégzése és a vele való érintkezés veszélyes lehet a kezelő és az arra járók egészségére. Hordjon a por és gőzök belégzésének megakadályozására készült pormaszkot, és ügyeljen arra, hogy a munkaterületre belépők is viseljenek megfelelő védőeszközöket.

- ◆ A szerszám rendeltetészerű használatát ebben a kézikönyvben ismertetjük. A kézikönyvben nem ajánlott tartozék vagy kiegészítő használata, illetve itt fel nem sorolt műveletek végzése személyi sérülés és/vagy dologi kár veszélyével jár.

Mások biztonsága

- ◆ Ezt a készüléket nem használhatják olyan személyek (a gyermekeket is beleértve), akik nincsenek fizikai, érzékelési vagy mentális képességeik teljes birtokában, vagy nincs meg a szükséges tapasztalatuk és tudásuk, kivéve, ha a biztonságukért felelős személy felügyeletet vagy a készülék használatához kioktatást biztosít számukra.
- ◆ Ügyeljen a gyermekekre, hogy ne játszhassanak a szerszámmal.

Súlyozott effektív rezgésgyorsulás

A műszaki adatlapon és a megfelelőségi nyilatkozatban feltüntetett súlyozott effektív rezgésgyorsulási értékeket az EN 60745 szabványnak megfelelően határoztuk meg, így azok felhasználhatók az egyes szerszámoknál mért értékek összehasonlítására is. A megadott érték felhasználható a súlyozott effektív rezgésgyorsulásnak való kitétség mértékének előzetes becsléséhez is.

Figyelmeztetés! A tényleges súlyozott effektív rezgésgyorsulási érték az elektromos szerszám használata során eltérhet a feltüntetett értéktől, a használat módjától függően. A tényleges súlyozott effektív rezgésgyorsulás szintje az itt feltüntetett szint fölé is emelkedhet.

A 2002/44/EK irányelv által a géppel rendszeresen dolgozók számára megkövetelt szükséges

biztonsági intézkedések meghatározásához végzett, a súlyozott effektív rezgésgyorsulásnak való kitétség kiértékelésénél a napi kitétséget jelentő időn túl figyelembe kell venni a tényleges használat körülményeit, illetve azt, hogy a szerszámot hogyan használják, ideértve a munkafolyamat minden egyes részét, pl. azokat az időszakokat is, amikor a szerszám ki van kapcsolva vagy üresen jár.

Címkék a szerszámon

A szerszámon a következő szimbólumok láthatók:



Figyelmeztetés! A sérülésveszély csökkentése érdekében a felhasználónak át kell olvasnia a kezelési kézikönyvet.

Elektromos biztonság



Ez a szerszám kettős szigetelésű; ezért nincs szükség földelésre. Mindig ellenőrizze, hogy a hálózati feszültség megfelel-e a szerszám adattábláján feltüntetett feszültségnek.

- ◆ Ha a hálózati kábel sérült, a veszély megelőzése végett azonnal cseréltesse ki egy hivatalos BLACK + DECKER szakszervizzel.

Részegységek

Ez a szerszám az alábbi részegységek némelyikét vagy mindegyikét tartalmazza:

1. Fordulatszám-szabályozós kapcsoló (KS701E és KS701PE) vagy üzemi kapcsoló (KS501)
2. Reteszelő (tartósüzem) gomb
3. Fűrészlap rögzítőkárja
4. Fűrészlap lemez
5. Porelvezető nyílás (csak a KS701E és KS701PE típusnál)
6. Ingalóket beállító tárcsa (csak a KS701PE típusnál)

Összeszerelés

Figyelmeztetés! Mielőtt a következőkben ismertetett műveletek bármelyikét elkezdené, győződjön meg arról, hogy a szerszám ki van kapcsolva, a dugasza ki van húzva a konnektorból és a fűrészlap már leállt. Használat után a fűrészlap forró lehet.

A fűrészlap felszerelése (A ábra – KS701E és KS701PE típusnál)

- ◆ Tartsa a fűrészlapot (7) az ábrának megfelelően, a fogak előre nézzenek.
- ◆ Tolja a rögzítőkart (3) a fűrészlaptól (4) távolodó irányba.

- ◆ Helyezze be a fűrészlap szárát a fűrészlap befogóba (8), és tolja be ütközésig.
- ◆ Állítsa be a fűrészlap-támasztó görgőt (17) a fentieknek megfelelően.
- ◆ Engedje el a rögzítőkart (3).

A fűrészlap felszerelése (A ábra–KS501 típus)

- ◆ A fűrészlap (7) fel- vagy leszerelése előtt a fűrészlap-támasztó görgőt (17) úgy kell eligazítani a lap mögött, hogy ne érintkezzen a fűrészlappal.
- ◆ Lazítsa meg (de ne hajtsa ki) a két csavart (18).
- ◆ Tartsa a fűrészlapot (7) úgy, hogy a fogak előre nézzenek.
- ◆ Helyezze be a fűrészlap (7) szárát a befogóba (8) ütközésig.
- ◆ Kissé húzza meg felváltva a két csavart (18), hogy a fűrészlap elhelyezkedjen, majd húzza meg teljesen a két csavart (18).
- ◆ Állítsa be a fűrészlap-támasztó görgőt (17) a fentieknek megfelelően.
- ◆ A fűrészlap (7) eltávolításához mindkét csavart (18) hajtsa ki egy fordulattal, az óramutató járásával ellentétes irányban.

Porelszívó csatlakoztatása a szerszámhoz (B ábra – csak a KS701E és KS701PE típusnál)

- ◆ Csúsztassa a csővéget (9) a porelvezető nyílásba (5).

Maradványkockázatok

A készülék használata további, a biztonsági figyelmeztetések között esetleg fel nem sorolt maradványkockázatokkal is járhat. Ezek a készülék nem rendeltetészerű, illetve huzamosabb idejű használatából stb. adódhatnak. Bizonyos kockázatok a vonatkozó biztonsági előírások betartása és a védőberendezések használata ellenére sem kerülhetők el. Ezek a következők lehetnek:

- ◆ forgó-mozgó alkatrészek megérintése miatti sérülések;
- ◆ alkatrészek, vágólapok, tartozékok cseréje közben bekövetkező sérülések;
- ◆ A szerszám huzamosabb idejű használata által okozott sérülések. Ha bármely szerszámot huzamosabb ideig használ, rendszeresen iktasson be szüneteket.
- ◆ Halláskárosodás.
- ◆ A szerszám használata közben keletkező por belégzése által okozott egészségkockázat (például: - fa, különösen tölgy, bükk és MDF lapok megmunkálásakor).

Használat

A fűrésztalp beállítása ferde vágásokhoz (C ábra) Figyelmeztetés! Soha ne használja a szerszámot laza fűrésztalppal vagy fűrésztalp nélkül.

A talplemez (4) beállítható max. 45°-ig balra vagy jobbra döntve.

- ◆ Lazítsa meg a csavarokat. (10) Némelyik típuson csak egy csavar van.
- ◆ Húzza a fűrésztalpat (4) előre, fordítsa el balra vagy jobbra, majd tolja vissza 45°-os állásba. (Csak a KS701E és KS701PE típusnál).
- ◆ Tolja talpat (4) előre, fordítsa jobbra, és húzza vissza a 45°-os állásba. (Csak a KS501 típusnál).
- ◆ Húzza meg a csavarokat.

A fűrésztalp (4) visszaállítása 90°-os vágásokhoz:

- ◆ Lazítsa meg a csavarokat. (10).
- ◆ Húzza a talpat (4) előre, fordítsa középre, és tolja vissza a 0°-os állásba.
- ◆ Húzza meg a csavarokat.

Fordulatszám szabályozás (csak a KS701E és KS701PE típusnál)

- ◆ Nagy sebességgel faanyagokat, közepes sebességgel alumíniumot és PVC-t, kis sebességgel pedig fémekeket (az alumínium kivételével) vágjon.

Be- és kikapcsolás

- ◆ A szerszám bekapcsolásához nyomja meg a fordulatszám-szabályozós kapcsolót (KS701E és KS701PE típusnál) vagy az üzemi kapcsolót (KS501 típusnál) (1). A KS701E és KS107PE típusnál a kapcsoló lenyomásának mértékével arányosan nő a szerszám sebessége.
- ◆ A szerszám folyamatos működtetéséhez nyomja le a reteszelő gombot (2), majd nyomja meg a fordulatszám-szabályozós kapcsolót. Ez a lehetőség csak teljes sebességnél áll fenn.
- ◆ A szerszámot a fordulatszám-szabályozós kapcsoló elengedésével kikapcsolhatja ki. Ha tartósüzem használat közben kívánja a készüléket kikapcsolni, nyomja meg még egyszer a fordulatszám-szabályozós kapcsolót, majd engedje el.

A Sightline® funkció (vágásvonal-követés) használata (D ábra)

- ◆ Ceruzával jelölje be a vágásvonalat.
- ◆ Helyezze a dekopírfűrész a vonal fölé (11). Közvetlenül a fűrész feletti helyzetből nézve a vágási vonal könnyen követhető.

Vágási mód (csak a KS701PE típusnál)

Ingavágásnál a fűrészlap agresszívbabban mozog, ez a fajta vágás puha anyagok (pl. fa vagy műanyag) fűrészeléséhez használatos. Gyorsabban elkészül, de az anyagban kevésbé sima vágási felületet hagy maga után. Az Ön dekopirfűrészén ingalöket beállító tárcsa van. Ennek használatát a következő fejezetben mutatjuk be.

Tartsa szem előtt: Fémet soha ne vágjon ingavágással.

Ingalöket beállító tárcsa (E ábra – csak a KS701PE típusnál)

A KS701PE típusnak az alábbi négy vágási módja van, ingavágás szerinti növekvő sorrendben:

- ◆ **0** állás: fém, alumínium és fémlemezek vágásához (nincs ingavágás).
- ◆ **1-es** állás: lemezelt anyagok, keményfa, munkalapok vágásához.
- ◆ **2-es** állás: furnérlemezek, PVC és műanyagok vágásához.
- ◆ **3-as** állás: puhafához és gyorsvágáshoz

Ingavágás beállítása:

- ◆ Fordítsa az ingalöket beállító tárcsát (6) a kívánt állásba.

Fűrészelés

Fűrészelés közben a szerszámot mindkét kezével erősen tartsa.

A talpat (4) nyomja erősen a fűrészelt anyaghoz. Ezzel megakadályozza a fűrész ugrálását, csökkenti a vibrációt és minimalizálja a fűrészlap eltörésének esélyét.

- ◆ Hagyja a fűrész néháy másodpercig szabadon járni, mielőtt fűrészelni kezdene.
- ◆ Csak enyhe nyomást gyakoroljon a szerszámra vágás közben.

Javaslatok a szerszám optimális használatához

Rétegelt lapok fűrészelése

Rétegelt lapok fűrészelésekör az anyag hasadhat, ami rontja a (látható) felület megjelenését.

A legtöbb közönséges fűrészlap a felfelé ütem közben vág, így ha a fűrészlap látható oldalon támaszkodik a felületre, akkor használjon olyan fűrészlapot, amelyik a lefelé ütemnél fűrészelt vagy:

- ◆ Használjon apró fogú fűrészlapot.
- ◆ Fűrészlje a munkadarabot a hátoldaláról.
- ◆ A hasadás minimalizálása érdekében szorítson hulladék faanyagot vagy más kemény lapot a munkadarab mindkét oldalához, és ezen a szendvicsszerkezeten keresztül fűrészljen.

Fém vágása

Figyelmeztetés! Fémek vágásakor ne használjon poreszívót. A fémdarabkák forróak lehetnek és tüzet okozhatnak.

Készüljön fel arra, hogy a fém fűrészelése sokkal tovább tart, mint a fáé.

- ◆ Fémek fűrészeléséhez megfelelő fűrészlapot használjon.
- ◆ Ha vékony fémlemez fűrészelt, erősítsen a munkadarab hátsó oldalára egy darab puhafát vagy préselt falapot és ezen a „szendvicsen” keresztül fűrészlje.
- ◆ Kenjen egy vékony olajréteget a kívánt vágásvonalra.

Párhuzamvezető (Csak a KS701E és KS701PE típusnál)

Hasítás és körvágás ceruzavonal nélkül párhuzam- és körvezetővel könnyen elvégezhető (külön beszerezhető, termék száma: X43005-XJ).

Párhuzamvezető csatlakoztatása (F és G ábra)

- ◆ Illessze a párhuzamvezetőt (14) a fűrészlap réseibe, a keresztadarab lefelé nézzen, ahogyan az F ábrán látható.
- ◆ Tegye a csavart (15) a talp alján lévő furatba.
- ◆ Igazítsa a szorítólécet (16) a csavar fölé, a peremes széle lefelé nézzen és a fűrész hátulja felé mutasson.
- ◆ Csillagsavarhúzóval csavarja be a csavart a szorítólécet menetes furatába, ahogyan a G ábrán látható.
- ◆ Állítsa a vágás szélességéhez és húzza meg a csavart.

Körvágás (H ábra – csak a KS701E és KS701PE típusnál)

- ◆ Tegye a párhuzamvezetőt a fűrészlap jobb oldalán lévő résebe, a keresztadarab felfelé nézzen.
- ◆ Úgy állítsa a párhuzamvezetőt, hogy a fűrészlap és a keresztadarab furata közötti távolság a kívánt sugár, majd húzza meg a csavart.
- ◆ Úgy helyezze el a fűrész, hogy a keresztadarab furatának középpontja a kívánt kör középe felett legyen (végezzen beszúró vágást, készítsen furatot a fűrészlapnak vagy az anyag szélétől befelé vágva juttassa a fűrészlapot a kívánt helyzetbe).
- ◆ Amikor a fűrész megfelelően el van helyezve, illesszen egy apró szeget a keresztadarab furatán keresztül a kivágandó kör pontos középpontjába.

- ◆ A párhuzamvezetőt vezetőkarként használva kezdje el a körvágást.

Beszúró vágás (1 ábra)

A beszúró vágás a belső vágat készítésének egyszerű módja. A fűrész közvetlenül bevezethető panelbe vagy deszkába, nem szükséges vezetőfuratot készíteni. Beszúró vágáshoz mérje meg a vágandó felületet, és pontosan jelölje ki ceruzával. Azután billentse a fűrész előre, amíg a talp elülső széle stabilan ráfekszik a munkafelületre, és a fűrészlap, illetve a munkafelület között a teljes löket folyamán hézag marad. Kapcsolja be a szerszámot, és várja meg, amíg felveszi a teljes sebességet. Markolja erősen a fűrész, és lassan engedje le a hátsó szélét, amíg a fűrészlap el nem éri a teljes mélységet. Nyomja a talpat a fához, és kezdje meg a vágást. Addig ne vegye ki a fűrészlapot a vágatból, amíg mozgásban van. A fűrészlapnak teljesen le kell állnia.

Karbantartás

Az Ön BLACK+DECKER szerszámát minimális karbantartás mellett hosszú távú használatra terveztük.

A szerszám folyamatos és kielégítő működése függ a megfelelő gondozástól és a rendszeres tisztítástól is.

- ◆ Puha kefével vagy száraz törlőkendővel rendszeresen tisztítsa meg a gép levegőréseit.
- ◆ Nedves ronggyal rendszeresen tisztítsa le a motorburkolatot. Ne használjon súroló hatású vagy oldószer alapú tisztítószert. Ne hagyja, hogy a szerszám belsejébe folyadék kerüljön, és ne is merítse a szerszám alkatrészeit folyadékba.

Tápcsatlakozó cseréje (csak az Egyesült Királyságban és Írországban)

Ha új tápcsatlakozó dugaszra van szüksége:

- ◆ A régi dugaszt biztonságos módon semmisítse meg.
- ◆ A barna vezetékét kösse az új dugasz fáziscsatlakozójához.
- ◆ A kék vezetékét kösse a nulla csatlakozóhoz.

Figyelmeztetés! A földelő csatlakozóhoz nem kell vezetékét kötnie. Kövesse a minőségi dugaszokhoz mellékelt szerelési útmutatót.

Ajánlott biztosíték: 5 A.

Környezetvédelem



Elkülönített begyűjtés. Ezt a terméket el kell különíteni a normál háztartási hulladéktól.

Egy napon, mikor BLACK+DECKER készüléke eléri technikai élettartamának végét, vagy nincs további szüksége rá, gondoljon a környezetvédelemre. Ezt a terméket a normál háztartási hulladéktól elkülönítve kell megsemmisíteni.



Az elhasznált termékek és csomagolások elkülönített begyűjtése lehetővé teszi ezek újrahasznosítását. Újrahasznosított vagy újra feldolgozott anyagok segítségével a környezetszennyezés, illetve a nyersanyagok iránti igény nagymértékben csökkenthető.

A helyi előírások rendelkezhetnek az elektromos termékek háztartási hulladéktól elkülönített begyűjtéséről, helyhatósági hulladéklerakó helyeken vagy a kereskedők által új termék megvásárlásakor.

A BLACK+DECKER lehetőséget biztosít a BLACK+DECKER termékek begyűjtésére és újrafeldolgozására, amint azok elérték élettartamuk végét. Ez a szolgáltatás ingyenes. Ha igénybe veszi, kérjük, juttassa el a terméket a legközelebbi márkaszervizbe, melyekről a Magyarországi Képviseletnél érdeklődhet.

Az Önhöz legközelebbi márkaszerviz címét a Magyarországi Képviseletől vagy ebből a kézikönyvből tudhatja meg. Emellett a hivatalos BLACK + DECKER szervizek listája, illetve eladási utáni szolgáltatásaink és ezek elérhetőségének részletes ismertetése a következő honlapon érhető el: www.2helpU.com.

Műszaki adatok

	KS501 (1-es típus)	KS701E/PE (1-es típus)
Felvett feszültség	V_{dc}	230
Üresjárat sebesség	(KS501)	min^{-1} 3 000
Maximális vágásmélység	(KS701E és KS701PE)	min^{-1} 0-3 000
Fa	(KS501)	mm 65
	(KS701E és KS701PE)	mm 70
Acél		mm 5
Alumínium	(KS501)	mm 10
	(KS701E és KS701PE)	mm 15
Súly	(KS501)	kg 1,3
	(KS701E)	kg 1,6
	(KS701PE)	kg 1,7

KS501

L_{pA} (hangnyomás) **85,5 dB(A)**, toleranciafaktor (K) **3 dB(A)**, L_{WA} (hangteljesítmény) **96,5 dB(A)**, toleranciafaktor (K) **3 dB(A)**

Súlyozott effektív rezgésyorsulás összértéke (triax vektorösszeg) az EN 60745 szabvány szerint:

Deszka vágásánál (a_{hB}) 9,3 m/s^2 , toleranciafaktor (K) 1,5 m/s^2 , Fémlemez vágásánál (a_{hM}) 12,6 m/s^2 , toleranciafaktor (K) 1,5 m/s^2

KS701E

L_{pA} (hangnyomás) **88 dB(A)**, toleranciafaktor (K) **3 dB(A)**, L_{WA} (hangteljesítmény) **99 dB(A)**, toleranciafaktor (K) **3 dB(A)**

Súlyozott effektív rezgésyorsulás összértéke (triax vektorösszeg) az EN 60745 szabvány szerint:

Deszka vágásánál (a_{hB}) 5,8 m/s^2 , toleranciafaktor (K) 1,5 m/s^2 , Fémlemez vágásánál (a_{hM}) 6,3 m/s^2 , toleranciafaktor (K) 1,5 m/s^2

KS701PE

L_{pA} (hangnyomás) **89 dB(A)**, toleranciafaktor (K) **3 dB(A)**, L_{WA} (hangteljesítmény) **100 dB(A)**, Toleranciafaktor (K) **3 dB(A)**

Súlyozott effektív rezgésyorsulás összértéke (triax vektorösszeg) az EN 60745 szabványnak megfelelően:

Deszka vágásánál ($a_{hB,W}$) 12,5 m/s^2 , toleranciafaktor (K) 1,5 m/s^2 , Fémlemez vágásánál ($a_{hM,W}$) 9,9 m/s^2 , toleranciafaktor (K) 1,5 m/s^2

CE megfelelési nyilatkozat GÉPEKRE VONATKOZÓ IRÁNYELV



KS501/KS701E/KS701PE

A BLACK+DECKER kijelenti, hogy a „Műszaki adatok” című fejezetben ismertetett termékek megfelelnek a következő irányelveknek és szabványoknak: 2006/42/EK, EN 60745-1, EN 60745-2-11

Ezek a termékek a 2014/30/EU és a 2011/65/EU irányelveknek is megfelelnek. További tájékoztatásért forduljon a BLACK+DECKER vállalathoz a következőkben megadott vagy a kézikönyv végén megtalálható elérhetőségeken.

Az aláírás tulajdonosa a műszaki adatok összeállításáért felelős személy; nyilatkozatát a BLACK+DECKER vállalat nevében adja.

Ray Laverick
Műszaki igazgató
BLACK+DECKER Europe, 210 Bath Road, Slough,
Berkshire, SL1 34D
Egyesült Királyság
05.09.2014

Az Önhez legközelebb eső hivatalos márkaszerviz a kézikönyvben megadott helyi BLACK+DECKER képviselő segítségével érheti el. Alternatív megoldásként a szerződött BLACK+DECKER szervizek listája, illetve az eladásutáni szolgáltatásaink és ezek elérhetőségének részletes ismertetése a következő internetes címen érhető el: www.2helpU.com.

Kérjük, látogassa meg a www.blackanddecker.hu weboldalunkat, hogy regisztrálja az új BLACK+DECKER termékét, ill. hogy megismerje az új termékeinkkel és egyedi ajánlatainkkal kapcsolatos legújabb híreinket. A BLACK+DECKER márkával és termékválasztékunkkal kapcsolatos további tájékoztatást a www.blackanddecker.hu internetes címen találhat.

BLACK & DECKER JÓTÁLLÁSI JEGY ÉS JÓTÁLLÁSI FELTÉTELEK

Gratulálunk Önnek ennek az értékes Black & Decker készülék megvásárlásához.

Azon termékeinkre, amelyet fogyasztói szerződés keretében háztartási, hobby célra vásárolnak **24 hónap jótállást vállalunk.**

A termék iparszerű használatra nem alkalmas!

A jótállás a fogyasztó jogszabályból eredő jogait nem érinti.

- 1) A Stanley Black & Decker Hungary Kft. a jótállás, kellek- és termékszavatosság keretében végzett javításokat vagy a termék kicserélését 19/2014. (IV.29.) NGM rendelet és a 151/2003. (IX.22.) Kormányrendelet szerint végzi a jótállási idő, illetve a kellek- és termékszavatossági jogok érvényesíthetőségének teljes időtartama alatt.
 - a) A fogyasztó jótállási igényét a jótállási jeggyel érvényesítheti, ezért kérjük azt őrizze meg.
 - b) Vásárláskor a forgalmazónak (kereskedőnek) a jótállási jegyben fel kell tüntetnie a fogyasztási cikk azonosításra alkalmas megnevezését, típusát, gyártási számát, továbbá – amennyiben van ilyen – azonosításra alkalmas részének meghatározását, illetve a fogyasztó részére történő átadásának időpontját. A jótállási jegyet a forgalmazó (kereskedő) nevében eljáró személynek alá kell írnia és a kereskedés azonosítására alkalmas tartalmú (minimum cégnev, üzlet címe) bélyegzővel olvashatóan le kell bélyegezni. Kérjük, kísérje figyelemmel a jótállási jegy megfelelő érvényesítését, mivel a kijelölt szervizeknél a jótállási igény csak érvényes jótállási jeggyel érvényesíthető. Amennyiben a jótállási jegy szabálytalanul került kiállításra, jótállási igényével kérjük forduljon a termékhez az Ön részére értékesítő partnerünkhez (kereskedőhöz). A jótállási jegy szabálytalan kiállítása vagy a fogyasztó rendelkezésére bocsátás elmaradása nem érinti a jótállási érvényességét. Kérjük, hogy a jótállási jegyben kívül a nyugtát vagy számlát is szíveskedjen megőrizni a gyorsabb és hatékonyabb ügyintézés érdekében, mert a szerződés megkötése az ellenérték megfizetését igazoló bizonylattal is bizonyítható.
 - c) Elvesztett jótállási jegyet csak a fogyasztói szerződés létrejöttét igazoló nyugta vagy számla ellenében tudunk pótolni!
- 2) **Nem terjed ki a jótállás:**
 - a) amennyiben a hiba oka rendeltetésellenes, illetve a mellékelt magyar nyelvű használati kezelési útmutatóban foglaltaktól eltérő használat, átalakítás, szakszerűtlen kezelés, helytelen tárolás, elemi kár vagy egyéb a vásárlás után a fogyasztó érdekkörében keletkezett ok miatt következik be;
 - b) amennyiben a terméket iparszerű (professzionális) célokra használták, kölcsönzési szolgáltatás nyújtásához használták fel (nem fogyasztói szerződés);
 - c) azon alkatrészekre, amelyek esetében a meghibásodás a jótállási időn belüli rendeltetéseszerű használat mellett az alkatrészek természetes elhasználódása, kopása miatt következett be (így különösen: fűrészlánc, fűrészlap, gyalukés, meghatószij, csapágyak, szénkefe, csillagkerék);
 - d) a készülék túlterhelése miatt jelentkező hibákra, amelyek a hajtómű meghibásodásához, vagy egyéb ebből adódó károkhöz vezetnek;
 - e) a termék nem hivatalos szervizben történt javításából eredő hibákra;
 - f) az olyan károsodásokra, amelyek nem eredeti Black & Decker kiegészítő készülékek és tartozékok használatából adódnak **amennyiben a szakszerviz bizonyítja, hogy a hiba a fenti okok valamelyikére vezethető vissza.**
- 3) A fogyasztó a javítás vagy csere iránti igényét a jótállási időn belül a kereskedőnél, illetve javítás iránti igényét a jótállási jegyben feltüntetett javítószolgálatnál is érvényesítheti.

Termékszavatossági igényét kérjük a jótállási jegy feltüntetett gyártónak vagy forgalmazónak szíveskedjen bejelenteni.

- a) Nem számít bele a jótállási időbe a kijavítási időnek az a része, amely alatt a fogyasztó a terméket nem tudta rendeltetéseszerűen használni.
 - b) A terméknek a kicseréléssel vagy kijavítással érintett részére a jótállási idő újból kezdődik.
 - c) Ha a fogyasztási cikk a vásárlástól (üzembe helyezéstől) számított három munkanapon belül meghibásodik, a fogyasztó ezen időtartamon belül kérheti annak kicserélését feltéve, hogy a meghibásodás a rendeltetéseszerű használatot akadályozza. A hiba fennállásának, vagy a rendeltetéseszerű használatot akadályozó mérték megállapításához a kereskedő kérheti a szakszerviz közreműködését.
 - d) Amennyiben a jótállási igény bejelentését követően a kereskedő az igény teljesíthetőségéről azonnal nem tud nyilatkozni, úgy öt munkanapon belül kell értesítenie a fogyasztót az álláspontjáról.
 - e) Ha a javítás vagy a csere nem lehetséges, a fogyasztó választása szerint műszakilag és értékben hasonló készülék kerül felajánlásra, vagy a vételár arányos leszállítására kerül sor, avagy visszafizetésre kerül a vételár.
 - f) A termék hibája miatt a fogyasztó a forgalmazótól is követelheti a hiba kijavítását vagy a termék kicserélését a forgalomba hozattalól számított két év elteltéig (termékszavatosság).
- 4) A jótállás alapján történő javítás során a forgalmazónak, illetve a javítószolgálatnak (kereskedőnek) törekednie kell arra, hogy a javítást legfeljebb 15 napon belül megfelelő minőségben elvégezze, elvégeztesse.

A jótállás keretében tartozó javítás vagy csere esetén a forgalmazó, illetve a javítószolgálat a jótállási jegyben köteles feltüntetni:

- a javítás iránti igény bejelentésének és a javításra történő átvételi időpontját,
- a hiba okát és a javítás módját;
- a termékfogyasztó részére történő visszaadásának időpontját,
- a kicserélés tényét és időpontját.

A termék meghibásodása esetén a fogyasztót az alábbi jogok illetik meg:

Elsősorban - választása szerint - javítást vagy kicserélést követelhet. A csereigény akkor megalapozott, ha a termék a fogyasztónak okozott jelentős kényelmetlenség nélkül, megfelelő minőségben és ésszerű határidőn belül, értékcsökkenés nélkül nem javítható ki, vagy nem kerül javításra.

Ha az előírt módon történő javításra, illetve kicserélésre vonatkozó kötelezettségének a forgalmazó nem tud eleget tenni, a fogyasztó – választása szerint – a vételár arányos leszállástól igényelheti, a hibát a forgalmazó költségére maga kijavíttathatja, vagy előlhat a szerződéstől (a hibás áru visszaszolgáltatásával egyidejűleg kérheti a nyugtán vagy számlán feltüntetett bruttó vételár visszatérítését). Jelentéktelen hiba miatt elállásnak nincs helye!

Kérjük, hogy a hiba felfedezését követő legrövidebb időn belül szíveskedjen azt a szervizben vagy a forgalmazónál bejelenteni. A javítást vagy kicserélést - a dolog tulajdonságaira és a fogyasztó által elvárható rendeltetésére figyelemmel - megfelelő határidőn belül, a fogyasztó érdekeit kiméivel kell elvégezni.

Gyártó:	Forgalmazó:
Black & Decker Europe,	Stanley Black & Decker Hungary Kft
210 Bath Road, Slough,	1016. Budapest,
Berkshire, SL13YD,	Mészáros u. 58/B
Egyesült Királyság	

Fogyasztói jogvita esetén a fogyasztó a megyei (fővárosi) kereskedelmi és iparkamarák mellett működő békéltető testület eljárását is kezdeményezheti!

Kereskedő által a vásárlással egyidejűleg kitöltendőKereskedő neve és címe:
.....

A fogyasztási cikk megnevezése:.....

Tipusa:.....

Gyártási száma:.....

Szerződéskötés és a termék fogyasztó részére történő átadásának dátuma:..... P.H.
aláírás**Kereskedő által kitöltendő kicserélés esetén**

A fogyasztó a hibás terméket valamennyi tartozékával átadta.

A kicserélés időpontja:..... P.H.
aláírás

A hibátlan terméket átvettem.

A kicserélt új termék átvételének időpontja:.....

fogyasztó aláírása**Kijavítás esetén a szerviz tölti ki:****1. javítás**A javítás iránti igény bejelentésének és a javításra átvétel időpontja:
.....A bejelentett hiba oka és a javítás módja:
.....A fogyasztó részére történő visszaadás időpontja:
.....Amennyiben a termék nem javítható, a csereigény alapos:
igen / nem (aláhúzással jelölendő)..... P.H.
aláírás**3. javítás**A javítás iránti igény bejelentésének és a javításra átvétel időpontja:
.....A bejelentett hiba oka és a javítás módja:
.....A fogyasztó részére történő visszaadás időpontja:
.....Amennyiben a termék nem javítható, a csereigény alapos:
igen / nem (aláhúzással jelölendő)..... P.H.
aláírás**2. javítás**A javítás iránti igény bejelentésének és a javításra átvétel időpontja:
.....A bejelentett hiba oka és a javítás módja:
.....A fogyasztó részére történő visszaadás időpontja:
.....Amennyiben a termék nem javítható, a csereigény alapos:
igen / nem (aláhúzással jelölendő)..... P.H.
aláírás**4. javítás**A javítás iránti igény bejelentésének és a javításra átvétel időpontja:
.....A bejelentett hiba oka és a javítás módja:
.....A fogyasztó részére történő visszaadás időpontja:
.....Amennyiben a termék nem javítható, a csereigény alapos:
igen / nem (aláhúzással jelölendő)..... P.H.
aláírás

Stanley Black & Decker Hungary Kft

Iroda

1016 Bp. Mészáros u 58/b.

**Tel.
214-05-61**

**Fax.
214-69-35**

Központi Márkaszerviz

Elérhetőség

ROTEL Kft. Márkaszerviz 1163 Bp. (Sashalom) Thököly út 17.

**Tel/fax
403-22-60, 404-00-14,
403-65-33**

**service@rotelkft.hu
www.rotelkft.hu**

CZ ZÁRUČNÍ LIST

PL KARTA GWARANCYJNA

H JÓTÁLLÁSI JEGY

SK ZÁRUČNÝ LIST



CZ měsíců
H hónap

24

PL miesiące
SK mesiacov

CZ	Výrobní kód	Datum prodeje	Razítko prodejny Podpis
H	Gyári szám	A vásárlás napja	Pecsét helye Aláírás
PL	Numer seryjny	Data sprzedaży	Stempel Podpis
SK	Číslo série	Dátum predaja	Pečiatka predajne Podpis

(CZ)

Adresy servisu
Band Servis
Klásterského 2
CZ-140 00 Praha 4
Tel.: 00420 244 403 247
Fax: 00420 241 770 167

Band Servis
K Pasekám 4440
CZ-76001 Zlín
Tel.: 00420 577 008 550,1
Fax: 00420 577 008 559
<http://www.bandservis.cz>

(H)

Black & Decker Központi
Garanciális-és Márkaszervíz
1163 Budapest
(Sashalom) Thököly út 17.
Tel.: 403-2260
Fax: 404-0014
www.rotelkft.hu

(PL)

Adres serwisu centralnego
ERPATECH
ul. Bakaliowa 26
05-080 Mościska
Tel.: 022-8620808
Fax: 022-8620809

(SK)

Adresa servisu
Band Servis
Paulínska ul. 22
SK-91701 Trnava
Tel.: 00421 335 511 063
Fax: 00421 335 512 624

(CZ)	Dokumentace záruční opravy			(PL)	Przebieg napraw gwarancyjnych	
(H)	A garanciális javítás dokumentálása			(SK)	Záznamy o záručných opravách	
CZ	Číslo	Datum příjmu	Datum zakázky	Číslo zakázky	Závada	Razítko Podpis
H	Sorszám	Bejelentés időpontja	Javítási időpont	Javítási munkalapszám	Hiba jelleg oka	Pecsét Aláírás
	Jótállás új határideje					
PL	Nr.	Data zgłoszenia	Data naprawy	Nr. zlecenia	Przebieg naprawy	Stempel Podpis
SK	Číslo dodávky	Dátum nahlásenia	Dátum opravy	Číslo objednávky	Popis poruchy	Pečiatka Podpis