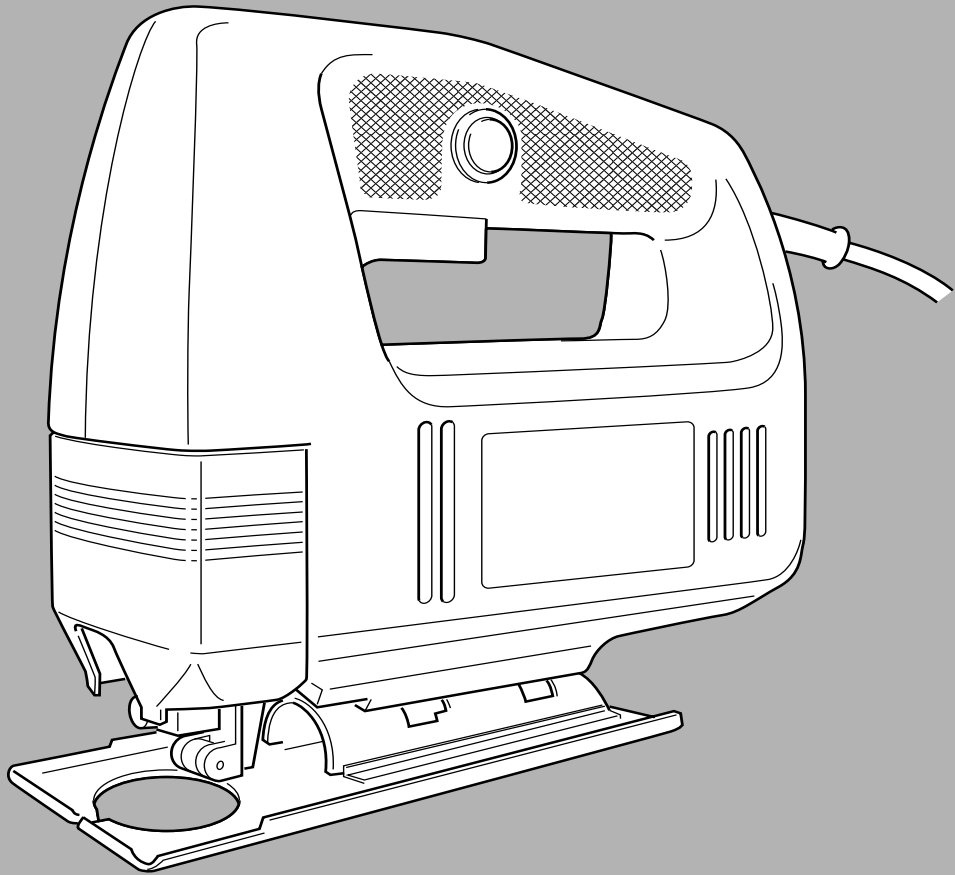


 **BLACK &
DECKER**®



**CD300
KS531**



Australia	Black & Decker (A'asia) Pty Ltd 286-288 Maroondah Highway North Croydon, Victoria 3136	Tel: 03 9213 8200 Fax: 03 9726 7150
Belgique/België	Black & Decker Belgium NV Weihoek 1, 1930 Zaventem	Tel: 02 719 07 11 Fax: 02 721 40 45
Danmark	Black & Decker Hejrevang 26 B, 3450 Allerød	Tlf: 70-20 15 10 Fax: 48-14 13 99
Deutschland	Black & Decker GmbH Black & Decker Straße 40, 65510 Idstein	Tel: 06126 210 Fax: 06126 212435
Ελλάς	Black & Decker (Ελλάς) AE Λεωφ. Συγγρού 154 Αθήνα 176 71	Τηλ: 01 9242870-75 Service: 01 9242876-7 Fax: 01 9242869
España	Black & Decker de España SA Ctra. de Acceso a Roda de Bará, km 0,7 43883-Roda de Bará, Tarragona	Tel: 977 297110 Tlx: 56631 BLADE E Fax: 977 802342
France	Black & Decker (France) Sarl Le Paisy 69570 Dardilly, Lyon	Tel: 04 72 20 39 20 Tlx: 300 250 Fax: 04 72 20 39 00
Helvetia	Black & Decker AG Elektrowerkzeuge Rütistraße 14, CH-8952 Schlieren Schweiz/Suisse	Tel: 01 730 69 33 Tlx: 54462 BDZH CH Fax: 01 730 70 67
Italia	Black & Decker Italia SpA Viale Elvezia 2, 20052 Monza (Mi)	Tel: 039 23 87 1 Fax: 039 23 87 59 3 Numero verde: 167 21 39 35
Nederland	Black & Decker (Nederland) BV Florijnstraat 10, 4879 AH Etten-Leur	Tel: 076 5082000 Fax: 076 5038184
New Zealand	Black & Decker 483 Great South Road, Penrose, Auckland	Tel: 09 579 7600 Fax: 09 579 8200
Norge	Black & Decker (Norge) A/S Strømsveien 344, 1081 Oslo	Tel: 22-90 99 00 Fax: 22-90 99 01
Österreich	Black & Decker Werkzeugevertriebs GmbH Erlaaerstraße 165, Postfach 69, 1230 Wien	Tel: 0222 66 116 0 Tlx: 13228 BLACK A Fax: 0222 66 116 14
Portugal	Black & Decker Rua Egas Moniz 173, Apartado 19 S. João do Estoril, 2768 Estoril, Codex	Tel: 468 76 13/468 75 13 Tlx: 16 607 BLADEC P Fax: 467 15 80
South Africa	Black & Decker South Africa (Pty) Ltd Suite no 107, PostNet X65, Halfway House 1685	Tel: 011 314 4431 Fax: 011 314 4435
Suomi	Black & Decker Oy Rälssitie 7 C, 01510 Vantaa Frälsevägen 7 C 01510 Vanda	Puh: 09-825 45 40 Fax: 09-825 45 444 Tel: 09-825 45 40 Fax: 09-825 45 444
Sverige	Black & Decker AB Box 603, 421 26 Västra Frölunda Besöksadr. Ekonomivägen 11	Tel: 031-68 60 00 Fax: 031-68 60 08
United Kingdom	Black & Decker 210 Bath Road, Slough Berkshire SL1 3YD	Tel: 01753 574277 Tlx: 848317 BAND MH Fax: 01753 551155



DANMARK

KÆRE KUNDE,

For at få størst mulig nytte af dit produkt fra Black & Decker, beder vi dig læse sikkerhedsinstruktionerne og brugsanvisningen grundigt igennem. Skulle du have nogle spørgsmål, er du velkommen til at kontakte Black & Decker eller et af vore autoriserede serviceværksteder.

DEUTSCH

HERZLICHEN GLÜCKWUNSCH!

Wir gratulieren Ihnen zu Ihrem neuen Black & Decker Produkt! Bitte lesen Sie die Sicherheitshinweise und die Gebrauchsanweisung vor dem Gebrauch sorgfältig durch. Bei weiteren Fragen wenden Sie sich bitte an unseren Kundendienst.

ΕΜΗΝΙΚΑ

ΣΥΓΧΑΡΗΤΗΡΙΑ!

Για την αγορά του εργαλείου από την Black & Decker. Για να εξασφαλίσετε άριστο αποτέλεσμα με το ηλεκτρικό εργαλείο σας, παρακαλούμε διαβάστε προσεκτικά αυτές τις οδηγίες χρήσης και προφύλαξης. Αν μετά την ανάγνωση του εγχειριδίου αυτού έχετε ερωτήματα ή απορίες, παρακαλούμε μη διστάσετε να απευθυνθείτε στο τοπικό σας τηλεφωνικό αριθμό εξυπηρέτησης και πληροφόρησης.

ENGLISH

CONGRATULATIONS!

On the purchase of your Black & Decker product! To ensure the best results from your power tool please read these safety and usage instructions carefully. If you have any questions or queries after reading this manual please do not hesitate to call your local service and information centre on 0345 230230 (UK only).

ESPAÑOL

¡ENHORABUENA!

Por la compra de su producto Black & Decker Para conseguir los mejores resultados, lea con atención estas instrucciones de seguridad y uso. Si después de leer el Manual tiene alguna duda, llame al número de teléfono de información y servicio.

FRANÇAIS

FÉLICITATIONS!

Nous vous félicitons pour l'achat de ce produit Black & Decker! Afin d'en obtenir les meilleurs résultats, nous vous invitons à lire attentivement le guide d'utilisation et à respecter les règles de sécurité. S'il vous reste une question ou un doute après la lecture de ce manuel, n'hésitez pas à contacter votre revendeur Black & Decker.

ITALIANO

CONGRATULAZIONI!

Congratulazioni per l'acquisto di questo prodotto Black & Decker! Per ottenere i migliori risultati dal vostro utensile, leggete attentamente queste norme di sicurezza e le istruzioni per l'uso. Se dopo averle lette, avrete qualche dubbio o domanda, vi preghiamo di telefonare senza esitazione al centro di assistenza più vicino.

NEDERLANDS

GEFELICITEERD!

Gefeliciteerd met de aankoop van uw Black & Decker apparaat! Voor optimale resultaten met uw nieuwe machine raden wij u aan de veiligheidsinstructies en aanwijzingen voor gebruik zorgvuldig door te lezen. Indien u na het lezen van deze gebruiksaanwijzing nog vragen of problemen heeft, aarzel dan niet contact met ons op te nemen. Het betreffende service- en informatienummer vindt u op de achterzijde van deze gebruiksaanwijzing.

NORGE

KJÆRE KUNDE,

For å få mest mulig ut av ditt produkt fra Black & Decker ber vi deg lese sikkerhetsinstruksjonene og bruksanvisningen nøye. Dersom du har noen spørsmål etter det, ta kontakt med ditt nærmeste autoriserte Black & Decker serviceverksted eller Black & Decker.

PORTUGUÉS

PARABÉNS!

Pela compra deste produto Black & Decker! Para garantir melhores resultados, por favor leia atentamente as instruções anexas. Se tiver dúvidas sobre o funcionamento da sua máquina depois de ler estas instruções, contacte um Centro de Assistência Black & Decker.

SUOMI

HYVÄ ASIAKKAAMME,

Jotta tuotteesta olisi Sinulle mahdollisimman paljon iloa ja hyötyä, pyydämme Sinua tutustumaan tarkasti käyttöohjeeseen ja lukemaan turvallisuusohjeet. Jos Sinulla on vielä kysyttävää, ota yhteyttä lähimpään Black & Deckerin huoltopesteseen tai suoraan Black & Decker Oy:hyn.

SVERIGE

BÄSTE KUND,

För att få ut mesta möjliga av Din produkt från Black & Decker ber vi Dig att läsa säkerhetsinstruktionerna och bruksanvisningen noga. Om Du sedan har några frågor, vänligen ring närmaste serviceverkstad eller Black & Decker.



Brugermanuel for stiksav

SSIKKERHEDSINSTRUKTIONER

Advarsel! Når man bruger el-værktøj, skal disse grundlæggende sikkerhedsinstruktioner altid følges for, at mindske risikoen for elektrisk stød, personskader og brand. Læs brugsanvisningen grundigt igennem inden el-værktøjet tages i brug. Opbevar brugsanvisningen let tilgængeligt, så alle der bruger maskinen har adgang til brugsanvisningen. Foruden nedenstående instruktioner, bør Arbejdstilsynets regler altid følges.

- **Hold orden på arbejdsområdet!** Uordentlige områder og arbejdsbænke indbyder til skader.
- **Tænk på arbejdsmiljøets indflydelse!** Udsæt ikke el-værktøjet for regn. Brug ikke el-værktøj på fugtige eller våde pladser. Sørg for en god belysning over arbejdsfladen. Brug ikke el-værktøj i nærheden af let antændelige væsker eller gasser.
- **Beskyt dig mod elektrisk stød!** Undgå kropskontakt med flader med jordforbindelse (f.eks. rør, radiatorer, komfurer, køleskabe). Ved ekstreme arbejdsforhold (f.eks. høj fugtighed, forekomst af metalstøv osv.), kan den elektriske sikkerhed øges ved, at tilkoble en faldstrømsafbryder.
- **Hold børn væk!** Lad ikke andre personer komme i kontakt med el-værktøjet eller ledningen. Alle uvedkommende skal holdes væk fra arbejdsområdet.
- **Opbevar el-værktøjet sikkert!** Når el-værktøjet ikke bruges skal det opbevares på et tørt sted, højt placeret, uden for børns rækkevidde.
- **Overbelast ikke el-værktøjet!** Du arbejder bedre og sikrere inden for det anførte effektområde.
- **Brug det rigtige el-værktøj!** Tving ikke svagt el-værktøj til at udføre det arbejde, som er beregnet til kraftigere el-værktøj. Brug ikke el-værktøj til formål, det ikke er beregnet til, brug f.eks. ikke en håndrundsav til at save grene eller brænde.
- **Bær den rette påklædning!** Bær ikke løsthængende tøj eller smykker. De kan sidde fast i bevægelige dele. Gummihandsker og skridsikre sko anbefales ved udendørs arbejde. Brug håret, hvis du har langthår.
- **Anvend beskyttelsesbriller!** Anvend også ansigtssværm eller støvbeskytter, hvis arbejdet er støvende. Ved langvarigt arbejde bruges også høreværn.
- **Mishandl ikke ledningen!** Bær aldrig el-værktøjet i ledningen og brug ikke ledningen til at tage stikket ud af kontakten. Udsæt ikke ledningen for varme, olie eller skarpe kanter.
- **Sæt arbejdsområdet fast!** Brug skruetvinger eller en

skruestik til at holde emnet fast. Det er mere sikkert end at bruge hånden, og du får begge hænder frie til arbejdet.

- **Stræk dig ikke for meget!** Sørg for, at du altid har sikkert fodfæste og balance.
- **Vedligehold værktøjet omhyggeligt!** Hold værktøjet skarpt og rent. Følg instruktionerne med hensyn til vedligeholdelse og udskiftning af tilbehør. Hold håndtagene tørre, rene, og frie for olie og fedt.
- **Tag stikket ud af kontakten** når el-værktøjet ikke er i brug, inden service og ved udskiftning af tilbehør.
- **Fjern nøglerne!** Kontroller at nøgler og justerværktøj er fjernet fra el-værktøjet, inden det startes.
- **Undgå utilsigtet start!** Bær ikke tændt el-værktøj med fingeren på strømafbryderen.
- **Forlængerledninger udendørs!** Udendørs må man kun anvende forlængerledninger, som er beregnet til brug og mærket til dette.
- **Vær opmærksom!** Se på det du gør. Brug sund fornuft. Brug ikke el-værktøj, når du er trætt.
- **Kontroller el-værktøjet for skader!** Inden fortsat brug af el-værktøjet, skal eventuelle beskadigede beskyttelsesanordninger og andre defekte dele kontrolleres omhyggeligt for at finde ud af, om de stadig fungerer rigtigt og kan udføre den tilsigtede funktion. Kontroller at de bevægelige dele fungerer upåklageligt og ikke er i klemme, at ingen dele er gået i stykker, at alle dele er rigtigt monterede, og at andre forhold, som kan påvirke funktionen, er i orden. En beskyttelsesanordning eller andre dele, som er beskadigede, skal repareres eller udskiftes af et autoriseret værksted, hvis ikke andet er angivet i brugsanvisningen. Fejlagtige strømafbrydere skal udskiftes hos et autoriseret værksted. Anvend ikke el-værktøj, hvis strømafbryderen ikke kan kobles til eller fra.
- **For din personlige sikkerhed!** Brug kun tilbehør og løsdeler, der er anbefalede i brugsanvisningen eller vores kataloger. Brug af andet værktøj eller tilbehør end det, der anbefales i brugsanvisningen eller katalogerne kan medføre risiko for personskader.

Disse instruktioner skal opbevares!

DOBBELTISOLERING



Dit værktøj er dobbeltisoleret. Dette betyder, at alle udvendige metaldele er elektrisk isolerede fra nettet. Dette opnås ved at placere en isolationsspærrer mellem de elektriske og de mekaniske dele, hvilket gør det nødvendigt at jordforbinde værktøjet.



DANMARK

Observér! Dobbelisolering erstatter ikke normal forsigtighed. Isoleringen skal beskytte mod skade som kan opstå på grund af elektrisk isoleringsfejl inde i maskinen.

FORLÆNGERLEDNING

Forlængerledninger op til 30m kan anvendes uden at miste kraft. **Obs!** Forlængerledninger skal kun bruges, hvis det er absolut nødvendigt. Anvendelse af fejlagtig forlængerledning kan resultere i brand og elektrisk stød. Ved anvendelse af forlængerledning, kontrollér at ledningen ikke er beskadiget.

MILJØ



Når dit produkt er udtjent, beskyt naturen ved ikke at smide det ud sammen med almindeligt affald. Aflever det til et af de opsamlingssteder, som findes i din kommune.

SERVICE

Skulle der opstå fejl på maskinen, bør den altid indleveres til et autoriseret serviceværksted. (Se aktuelt katalog for yderligere information eller kontakt Black & Decker). På grund af forskning og udvikling kan ovenstående specifikationer ændres, hvilket ikke meddeles separat.

GARANTI

Black & Decker yder garanti i overensstemmelse med garantivilkårene som findes tilgængelige hos Black & Decker. Dette indebærer, at maskinen er fri for materiel- eller fabriktionsfejl ved levering. Garantien gælder 24 måneder fra levering. Black & Decker påtager sig omkostningsfrit at reparere eller udskifte maskinen efter eget valg. For at påråbe sig fejl som omfattes af garantien skal køberen underrette nærmeste Black & Decker autoriserede serviceværksted, hvis fejlen indenfor fjorten dage efter at fejlen er blevet opdaget eller burde have været opdaget. Køberen skal kunne fremvise kvittering, faktura eller andet købsbevis, som viser hvor og når maskinen er blevet købt. Køberen påtager sig at aflevere i hel stand til serviceværkstedet eller til købsstedet. For konsumentkøb gælder desuden dele af købeloven, som omhandler forholdet mellem forhandler og køber.

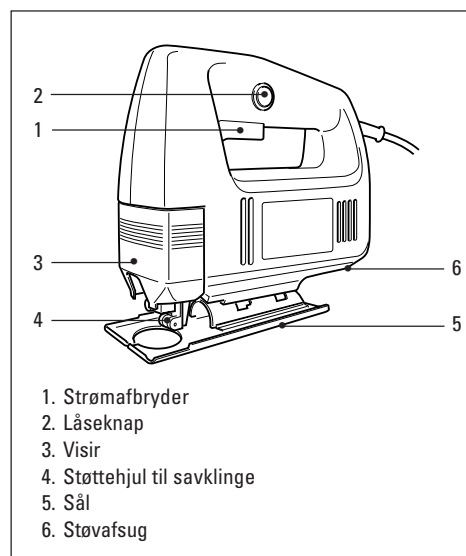
TILBEHØR

Black & Decker tilbyder en komplet serie af tilbehør. For nærmere information, kontakt nærmeste Black & Decker forhandler. Brug kun originalt Black & Decker eller Piranha tilbehør.

TEKNISKE DATA

Værktøjets lydniveau er i overensstemmelse med gældende EU-regler. Vi anbefaler, at man bruger nødvendig beskyttelse, hvis lydniveauet er generende. Det kan forekomme hvis lydniveauet overstiger 85dB(A).

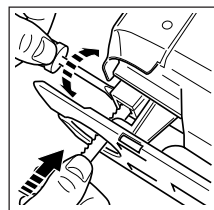
PRODUKTBESKRIVELSE



Dit produkt indeholder nogle eller alle de ovenstående dele. **Bemærk:** Denne manuel dækker også katalognumre med et bogstav-indeks. Der henvises til emballagen for en beskrivelse af dit produkt.

MONTERING AF SAVKLINGE

Modeller med manuelt klingskifte (anvend kun følgende fæster )



Tag stikket ud af kontakten. Løsn de to skruer og sæt klingens ind så langt den kan med den takkede side fremad. Kom lidt olie (5) på hjulet her og der, som vist på illustrationen. Det forlænger hjulets levetid.

Alle modeller

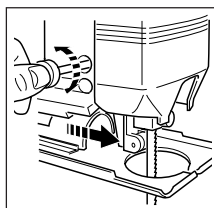
For at opnå en større nøjagtighed, når du saver, skal du sørge for, at det bagerste af klingens rører støtterullen. Se 'Støttehjul til stiksavklingen' for instruktioner om, hvordan du ændrer støtterullens position.



DANMARK

STØTTEHJUL TIL STIKSAVSKLINGEN

For at få optimal støtte og et bedre resultat ved savning, er Black & Decker's stiksavestyr med et støttehjul. Dette støttehjul bør justeres, så klingens bageste kant er i berøring med støttehjulet.



Juster støtterullen ved at løsne skruen på siden. Kør støtterullen frem til rullen rører ved bageste del af klingens bageste kant. Støttehjulet skubbes fremad til den rører klingens bageste kant. Skruen strammes igen.

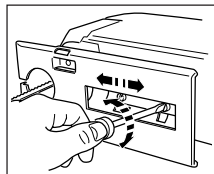
Hjulet (4) skal olies med jævne mellemrum som vist på illustrationen. Det øger hjulets levetid.

ANVENDELSE AF STIKSAVEN

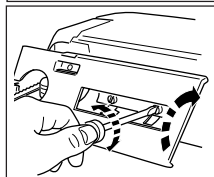
Saven startes ved at trykke strømafbryderen (1) ind. Saven standses ved at slippe strømafbryderen (1). Sørg for at strømafbryderen er i "OFF"-position når stikket sættes i kontakten. Strømafbyderen kan låses i "ON"-position ved at trykke låseknappen (2) ind. Låseknappen udløses ved at man igen trykker strømafbryderen ind og slipper. Udløs altid låseknappen inden stikket tages ud af kontakten.

JUSTERING AF SÅLEN TIL GERINGS-SAVNING

Sålen kan stilles i 0°-45° vinkel til begge sider. Træk stikket ud af kontakten.



Kør visiret op og løs begge skrueerne på sålen med en skruetrækker.

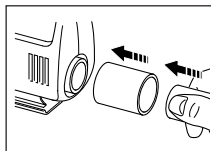


Træk sålen bagud et stykke og indstil den ønskede vinkel ved hjælp af skalaen eller skyd den frem for at fastsætte i indstillingen 0°, 15°, 30° eller 45°. Stram skrueerne. Selv om den faste

gradering på sålen rækker til de fleste opgaver, kan det fra tid til anden være nødvendigt at kontrollere vinklen med en passer. Lav en test ved at save i et stykke træ for at prøve savvinklen. For at skyde sålen tilbage i rette vinkel, løsnes skrueerne og sålen skydes tilbage til den er i ca. 90° vinkel på klingens bageste kant. Stram derefter skrueerne samtidigt med at du trykker sålen lidt frem, skub sålen frem, mens skrueerne skrues i.

STØVAFSUG

Stiksaven kan tilsluttes de fleste støvsugere ved hjælp af en støvsugeradaptor (ekstra tilbehør).



Tilslut adaptoren bag på stiksaven og fastgør støvsugerslangen over eller i adaptoren afhængig af slangens størrelse. Visiret skal være trukket ned.

BRUGERTIPS

Savning i laminater

Klingen skær når den går opad. Derfor kan det blive hakket eller materialet kan splintre. Ved savning af tynde træplader og plastlaminater bør man anvende en fintandet metalklinge og save fra bagsiden af materialet. For at mindske risikoen for ujævne kanter på plastlaminat kan man klemme en plade af træfiber på hver side af laminaten og derefter save igennem det hele på én gang. Brug altid rigtig klinge.

Hulsavning uden forboring

Savklingen kan føres ned direkte mod en træflade uden forboring. Markér først snitlinjen tydeligt. For derefter save fremad så den opbøjede del af sålen hviler mod arbejdsemnet, men med klingens et stykke fra underlaget. Start saven i dette niveau og sænk klingens roligt mod arbejdsemnet præcis over startpunktet. Sænk bageste del på sålen mod arbejdsemnet. Hold et konstant tryk på sålens forkant nøjagtig på savlinjen. Savklingen arbejder sig nu roligt ned i materialet. Skub ikke saven fremad langs snitlinjen før savklingen har arbejdet sig helt gennem materialet og sålen ligger plant mod underlaget.

Savning i metal

Din stiksav kan anvendes ved savning kan bruges til savning af tynde stålplader og ikke-jernholdige metaller som kobber, messing, aluminium etc. Ved savning af tyndere plader anbefales, at man bruger et stykke træ- eller plywood under pladen som støtte for at få et finere snit og undgå vibrationer og at pladen går i stykker ved selve savningen. Pladen og træstykket saves samtidigt. Tving ikke klingens ind i metallet for så slides klingens unødigt hurtigt og motoren kan tage skade. At save i metal tager længere tid end at save i relativt tykke træstykker. Vær opmærksom på dette og tving ikke saven. Læg et tyndt lag olie langs den tænkte savlinje inden du begynder at save. Brug altid den rette klinge.



DANMARK

Rengøring

Tag stikket ud af kontakten. Brug kun et mildt rengøringsmiddel og en let fugtig klud ved rengøring. Mange rengøringsmidler indeholder kemikalier som kan skade plasten. Brug aldrig benzin, terpentin, acetone eller lign. produkter. Sørg for at der ikke kommer væske ind i maskinen og dyp heller aldrig maskinen i væske.

EU KONFORMITETSERKLÆRING

Vi erklærer hermed, at el-værktøjet: **CD300, KS531** er i overensstemmelse med: 89/392/EEC, EN50144, 89/336/EEC, EN55014, 73/23/EEC, EN55104, EN61000
Vægt lydtryk er 96dB (A)
Vægt lydeffekt er 109dB (A)
Hånd/arm vægt vibration er 5m/s²

Brian Cooke - Director of Engineering
Black & Decker Ltd, Spennymoor, County Durham
DL166JG, United Kingdom

Black & Decker's politik er kontinuerligt at udvikle og forbedre vor produkter, derfor forbeholder vi os retten til at ændre produktspecifikationer uden forudgående varsel.



Stichsäge Bedienungsanleitung

SICHERHEITSHINWEISE

Achtung! Beim Arbeiten mit elektrischen Geräten sollten Sie die folgenden vorbeugenden Sicherheitsrichtlinien unbedingt einhalten, um die Gefahr von Feuer, elektrischem Schlag und körperlichen Verletzungen zu vermeiden.

Für sicheres Arbeiten:

- **Halten Sie Ihren Arbeitsbereich in Ordnung.** Unordnung im Arbeitsbereich erhöht Unfallgefahr.
- **Berücksichtigen Sie Umgebungseinflüsse.** Setzen Sie Elektrowerkzeuge nicht dem Regen aus. Benutzen Sie Elektrowerkzeuge nicht in feuchter oder nasser Umgebung. Sorgen Sie für gute Beleuchtung. Benutzen Sie Elektrowerkzeuge nicht in Bereichen, wo Feuer- oder Brandgefahr bestehen könnte.
- **Schützen Sie sich vor elektrischem Schlag.** Vermeiden Sie Körperberührung mit geerdeten Teilen, zum Beispiel mit Rohren, Heizkörpern, Herden, Kühlschränken. Bei extremen Einsatzbedingungen (z. B. hohe Feuchtigkeit, Entwicklung von Metallstaub usw.) kann die elektrische Sicherheit durch Vorschalten eines Trenntransformators oder eines Fehlerstrom-(FI)-Schutzschalters erhöht werden.
- **Halten Sie Kinder fern.** Lassen Sie andere Personen nicht das Werkzeug oder Kabel berühren, halten Sie sie von Ihrem Arbeitsbereich fern.
- **Bewahren Sie Ihre Werkzeuge sicher auf.** Unbenutzte Werkzeuge sollten in trockenen, verschlossenen Räumen und für Kinder nicht erreichbar aufbewahrt werden.
- **Überlasten Sie Ihr Werkzeug nicht.** Sie arbeiten besser und sicherer im angegebenen Leistungsbereich.
- **Benutzen Sie das richtige Werkzeug.** Verwenden Sie keine zu schwachen Werkzeuge oder Vorsatzgeräte für schwere Arbeiten. Benutzen Sie Werkzeuge nicht für Zwecke und Arbeiten, wofür sie nicht bestimmt sind; Beispiel: Handkreissägen sollen nicht benutzt werden, um Bäume zu fällen oder Äste zu schneiden.
- **Tragen Sie geeignete Arbeitskleidung.** Tragen Sie keine weite Kleidung oder Schmuck. Sie können von beweglichen Teilen erfaßt werden. Bei Arbeiten im Freien sind Gummihandschuhe und rutschfestes Schuhwerk empfehlenswert. Tragen Sie bei langen Haaren ein Haarnetz.
- **Benutzen Sie eine Schutzbrille.** Verwenden Sie eine Atemmaske bei stauberzeugenden Arbeiten.
- **Zweckentfremden Sie nicht das Kabel.** Tragen Sie das Werkzeug nicht am Kabel, und benutzen Sie es nicht, um den Stecker aus der Steckdose zu ziehen. Schützen Sie das Kabel vor Hitze, Öl und scharfen Kanten.
- **Sichern Sie das Werkstück.** Benutzen Sie Spannvorrichtungen oder einen Schraubstock, um das Werkstück festzuhalten. Es wird damit sicherer gehalten als von Ihrer Hand und ermöglicht die Bedienung der Maschine mit beiden Händen.
- **Sorgen Sie für sicheren Stand.** Vermeiden Sie unnormale Körperhaltungen. Sorgen Sie für sicheren Stand, und halten Sie jederzeit das Gleichgewicht.
- **Pflegen Sie Ihre Werkzeuge mit Sorgfalt.** Halten Sie Ihre Werkzeuge scharf und sauber, um gut und sicher zu arbeiten. Befolgen Sie die Wartungsvorschriften und die Hinweise für Werkzeugwechsel. Kontrollieren Sie regelmäßig den Stecker und das Kabel, und lassen Sie diese bei Beschädigung von einem anerkannten Fachmann erneuern. Kontrollieren Sie Verlängerungskabel regelmäßig, und ersetzen Sie beschädigte. Halten Sie Handgriffe trocken und frei von Öl und Fett.
- **Ziehen Sie den Netzstecker.** Nach der Benutzung, vor der Wartung und für den Zubehörwechsel von - zum Beispiel - Sägeblättern, Bohrern, Messern usw.
- **Lassen Sie keine Werkzeugschlüssel stecken.** Überprüfen Sie vor dem Einschalten, ob die Schlüssel und Einstellwerkzeuge entfernt sind.
- **Vermeiden Sie unbeabsichtigten Anlauf.** Tragen Sie keine an das Stromnetz angeschlossenen Werkzeuge mit dem Finger am Schalter. Vergewissern Sie sich, daß der Schalter beim Anschluß an das Stromnetz ausgeschaltet ist.
- **Verlängerungskabel im Freien.** Verwenden Sie im Freien nur dafür zugelassene und entsprechend gekennzeichnete Verlängerungskabel.
- **Seien Sie stets aufmerksam.** Beobachten Sie Ihre Arbeit. Gehen Sie vernünftig vor. Verwenden Sie das Werkzeug nicht, wenn Sie unkonzentriert sind.
- **Schließen Sie die Staubabsaugung an.** Wenn das Gerät mit einer Staubabsaugung geliefert wird, stellen Sie sicher daß diese angeschlossen ist und richtig funktioniert, besonders wenn Sie in geschlossenen Räumen arbeiten.
- **Kontrollieren Sie Ihr Gerät auf Beschädigungen.** Vor weiterem Gebrauch des Werkzeugs sind die Schutzeinrichtungen oder leicht beschädigte Teile



DEUTSCH

sorgfältig auf ihre einwandfreie und bestimmungsgemäße Funktion zu überprüfen. Überprüfen Sie, ob die Funktion beweglicher Teile in Ordnung ist, ob sie nicht klemmen oder ob Teile beschädigt sind. Sämtliche Teile müssen richtig montiert sein und alle Bedingungen erfüllen, um den einwandfreien Betrieb des Gerätes zu gewährleisten. Beschädigte Schutzvorrichtungen und Teile sollen sachgemäß durch eine Kundendienstwerkstatt repariert oder ausgetauscht werden, soweit nichts anderes in den Betriebsanleitungen angegeben ist. Beschädigte Schalter müssen in einer Kundendienstwerkstatt ersetzt werden. Benutzen Sie keine Werkzeuge, bei denen sich der Schalter nicht ein- und ausschalten läßt.

- **Achtung!** Zu Ihrer eigenen Sicherheit benutzen Sie nur Zubehör und Zusatzgeräte, die in der Bedienungsanleitung angegeben oder vom Werkzeughersteller empfohlen oder angegeben werden. Der Gebrauch anderer als der in der Bedienungsanleitung oder im Katalog empfohlenen Einsatzwerkzeuge oder Zubehörteile kann eine persönliche Verletzungsgefahr für Sie bedeuten.
- **Lassen Sie Ihr Gerät von anerkannten Fachleuten reparieren.** Das Elektrowerkzeug entspricht den geltenden Sicherheitsbestimmungen. Reparaturen sollen nur von qualifiziertem Personal mit Originalersatzteilen durchgeführt werden, da unsachgemäße Reparaturen Verletzungsgefahr für den Benutzer zur Folge haben können.

Bewahren Sie die Sicherheitshinweise gut auf!

ZWEIFACH-ISOLIERUNG



Ihr Gerät ist voll isoliert. Das bedeutet, daß zwei voneinander unabhängige Isolierungsvorkehrungen Sie davor schützen, mit stromführenden Metallteilen in Berührung zu kommen. Dies wird erreicht, indem man eine Isolierbarriere zwischen die elektrischen Teile und den mechanischen Teilen platziert. Dadurch stellt die Zweifach - Isolierung für Sie einen extremen Schutz vor einem elektrischen Schlag dar.

ELEKTRISCHE SICHERHEIT

Vergewissern Sie sich, daß Ihre Netzspannung der auf dem Typenschild angegebenen Spannung entspricht. Das Werkzeug ist mit einem zweipoligen Kabel und Stecker ausgerüstet.

VERLÄNGERUNGSKABEL

Sie können bis zu 30m Black & Decker Verlängerungskabel (zweiadrig) verwenden, ohne daß Ihr Gerät dabei an Leistung verliert.

Hinweis: Verwenden Sie nur wenn unbedingt erforderlich ein Verlängerungskabel. Der Einsatz eines nicht korrekten Verlängerungskabels kann zu Brandgefahr oder einem elektrischen Schlag führen. Wenn ein Verlängerungskabel verwendet werden muß, achten Sie auf die korrekte Verdrahtung und seinen guten Betriebszustand.

AUSGEDIENTE ELEKTROWERKZEUGE UND UMWELTSCHUTZ



Sollte Ihr Elektrowerkzeug eines Tages so intensiv genutzt worden sein, daß es ersetzt werden muß, oder Sie keine Verwendung mehr dafür haben, denken Sie bitte an den Umweltschutz. Elektro-Geräte gehören nicht auf den normalen Hausmüll, sondern können in umweltfreundlicher Weise verwertet werden. Fragen Sie dazu Ihren Black & Decker Händler oder den Black & Decker Zentralkundendienst.

UNSERE KUNDENDIENSTPOLITIK

Kundenzufriedenheit mit Produkt und Service ist unser oberstes Ziel. Wann immer Sie Hilfe oder Beratung brauchen, wenden Sie sich vertrauensvoll an den Black & Decker Zentralkundendienst, unsere Mitarbeiter freuen sich darauf Ihnen unseren Service anzubieten. Mit dieser Garantieerklärung erhalten Sie eine zusätzliche Sicherheit. Sie schränkt jedoch in keinem Falle Ihre gesetzlichen Gewährleistungsansprüche ein, die Sie gegenüber demjenigen haben, bei dem Sie das Gerät gekauft haben.

DIE BLACK & DECKER GARANTIE (DEUTSCHLAND)

Sollten wider Erwarten Defekte auf Grund von Material - oder Verarbeitungsfehler innerhalb von 24 Monaten nach dem Kauf auftreten, garantieren wir die kostenlose Instandsetzung des Gerätes oder nach unserer Entscheidung den kostenlosen Umtausch, vorausgesetzt:

- Das Gerät wird an uns, unseren Zentralkundendienst oder eine unserer autorisierten Vertragswerkstätten mit Kaufnachweis (Rechnung oder Kassenbeleg mit Kaufdatum) zurückgebracht.
- Daß das Gerät nicht unsachgemäß eingesetzt wurde und nur original Black & Decker Zusatzgeräte und Zubehör verwendet wurden,



DEUTSCH

welche ausdrücklich von uns zum Betrieb mit Black & Decker Geräten als geeignet bezeichnet wurden.

- Reparaturen nicht von anderen Personen vorgenommen wurden als unserem eigenen Servicepersonal oder autorisierten Vertragswerkstätten.

Garantieleistungen bewirken weder eine Verlängerung der Garantiefrist, noch setzen sie eine neue Garantiefrist in Lauf. Die Garantie gilt nicht für das Verbrauchszubehör (Bohrer, Schrauberbits, Sägeblätter, Hobelmesser, Trennscheiben und Schleifpapier etc.). Es ist unser Bestreben Ihnen excellenten Service, schnelle Reparaturen, umfassenden Ersatzteildienst und eine breite Zubehörpalette anzubieten. Die Anschrift unserer Service-Stationen finden Sie im jeweils gültigen Katalog.

DIE BLACK & DECKER GARANTIE (ÖSTERREICH)

Wir gratulieren Ihnen zum Kauf dieses hochwertigen Black & Decker Gerätes. Die sorgfältige Erzeugung dieses Qualitätsproduktes erlaubt es uns, Ihnen eine verlängerte Garantiezeit von 2 Jahren ab Kaufdatum zu gewähren. Sollten daher wider Erwarten Defekte aufgrund von Material- oder Verarbeitungsfehler innerhalb dieser 2 Jahre ab Kaufdatum auftreten, so garantieren wir Ihnen die kostenlose Instandsetzung des Gerätes oder, nach unserem Ermessen, den kostenlosen Umtausch, vorausgesetzt daß:

- Das Gerät an unseren Zentralkundendienst oder an eine unserer autorisierten Vertragswerkstätten, zusammen mit der ausgefüllten und datierten Garantiekarte oder mit dem Kaufnachweis (Rechnung oder Kassenbeleg mit Kaufdatum) retourniert wurde.
- Das Gerät sachgemäß eingesetzt wurde und nur Original Black & Decker Zusatzgeräte bzw. Zubehör verwendet wurden, welche ausdrücklich von uns für den Betrieb mit diesem Black & Decker Gerät als geeignet bezeichnet wurden.
- Reparaturen nur von Black & Decker Servicepersonal oder von unseren autorisierten Vertragswerkstätten durchgeführt wurden.

Die Garantie gilt nicht für Verbrauchszubehör, wie beispielsweise Bohrer, Sägeblätter, Hobelmesser, Trennscheiben. Garantieleistungen bewirken weder eine Verlängerung der Garantiefrist noch setzen sie eine neue Garantiefrist in Lauf.

DIE BLACK & DECKER GARANTIE (SCHWEIZ)

Wir gratulieren Ihnen zum Kauf dieses hochwertigen

Black & Decker Gerätes. Die sorgfältige Erzeugung dieses Qualitätsproduktes erlaubt es uns, Ihnen eine verlängerte Garantiezeit von 2 Jahren ab Kaufdatum zu gewähren. Sollten daher wider Erwarten Defekte aufgrund von Material- oder Verarbeitungsfehler innerhalb dieser 2 Jahre ab Kaufdatum auftreten, so garantieren wir Ihnen die kostenlose Instandsetzung des Gerätes oder, nach unserem Ermessen, den kostenlosen Umtausch, vorausgesetzt daß:

- Das Gerät an eine unserer autorisierten Vertragswerkstätten, zusammen mit der ausgefüllten und datierten Garantiekarte oder mit dem Kaufnachweis (Rechnung oder Kassenbeleg mit Kaufdatum) retourniert wurde.
- Das Gerät sachgemäß eingesetzt wurde und nur Original Black & Decker Zusatzgeräte bzw. Zubehör verwendet wurden, welche ausdrücklich von uns für den Betrieb mit diesem Black & Decker Gerät als geeignet bezeichnet wurden.
- Reparaturen nur von einer unserer autorisierten Vertragswerkstätten durchgeführt wurden.

Die Garantie gilt nicht für Verbrauchszubehör, wie beispielsweise Bohrer, Sägeblätter, Hobelmesser, Trennscheiben. Garantieleistungen bewirken weder eine Verlängerung der Garantiefrist noch setzen sie eine neue Garantiefrist in Lauf.

ZUBEHÖR

Für den Einsatz herkömmlicher Art (Geradeaus-Schnitte) sollten Sie unbedingt das ebenfalls beige packte Universalblatt oder ein entsprechendes Blatt aus dem reichhaltigen Zubehörprogramm benutzen; nur so erreichen Sie die optimale Arbeitsgeschwindigkeit.

TECHNISCHE DATEN

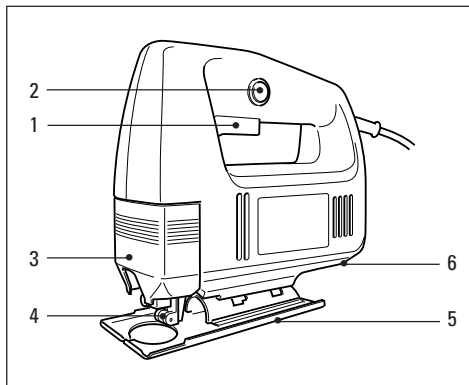
Der Geräuschpegel Ihres Gerätes entspricht den Bestimmungen der Europäischen Gemeinschaft. Zum Schutz Ihres Gehörs und wenn Sie den Geräuschpegel als unangenehm empfinden - normalerweise ist das bei einem Geräuschpegel von über 85dB (A) der Fall- wird ein angemessener Gehörschutz empfohlen.

BESCHREIBUNG

1. Ein-/Ausschalter
2. Arretierknopf
3. Sägeblattabdeckung
4. Führungsrolle
5. Sägeschuh
6. Staubabsaugung



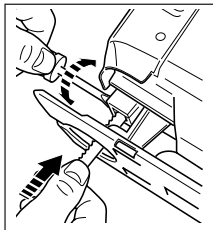
DEUTSCH



Ihre Stichsäge hat einige oder alle dieser Ausstattungsmerkmale. **Anmerkung:** Die Bedienungsanleitung bezieht sich auch auf Katalognummern, die mit einem Buchstaben enden. Einzelheiten zu Ihrem Produkt finden Sie auf dem Verpackungskarton.

EINSETZEN DES SÄGEBLATTES

Verwenden Sie nur Sägeblätter mit dieser Aufnahme 



Unterbrechen Sie die Netzstromversorgung. Lösen Sie die 2 Schrauben und schieben das Sägeblatt bei nach vorne zeigenden Sägeblattzähnen so weit wie möglich in die Sägeblatthalterung. Ziehen Sie die Schrauben

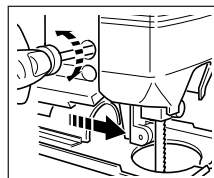
abwechseind leicht an, um das Sägeblatt zu positionieren. Ziehen Sie sie anschließend fest an. Zum Lösen drehen Sie beide Schrauben gegen den Uhrzeigersinn.

Alle Modelle

Hinweis: Um eine höhere Schnittgenauigkeit zu erlangen stellen Sie sicher, daß die Rückseite des Sägeblatts die Führungsrolle berührt.

FÜHRUNGSROLLE

Zur größeren Genauigkeit beim Schneiden sind Black & Decker Stichsägen mit einer Führungsrolle ausgerüstet. Diese Rolle sollte so eingestellt werden, daß die Rolle die Rückkante des Sägeblatts beim Schneiden berührt.



Lösen Sie die Klammerschraube. Schieben Sie die Führungsrolle nach vorne, bis sie die Hinterkante des Sägeblatts berührt. Ziehen Sie anschließend die

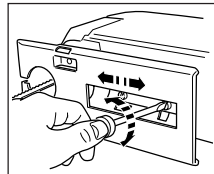
Schraube wieder fest. Regelmäßiges Fetten der Führungsrolle (4) mit einem Tropfen Öl an den gezeigten Stellen verlängert die Lebensdauer der Rolle.

FUNKTIONSWEISE DER STICHSÄGE

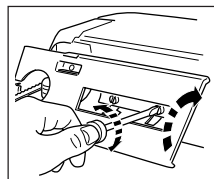
Zum Einschalten Ihrer Stichsäge muß der Ein/Aus Schalter bis zum Anschlag gedrückt werden (1). Zum Stoppen Ihrer Stichsäge lassen Sie den Schalter los. Beim Anschließen der Stichsäge an den Netzstrom achten Sie darauf, daß sich der Schalter in der AUS-Stellung befindet. Bei erforderlichem Dauerbetrieb drücken Sie den Schalter bis zum Anschlag an, drücken den Feststellknopf ein (2) und lassen den Schalter los. Zum Lösen des Schalters drücken Sie ihn erneut kurz an und lassen ihn anschließend los. Lösen Sie den Schalter immer, bevor Sie die Netzstromversorgung unterbrechen.

EINSTELLUNG FÜR GEHRUNGSSCHNITTE

Der Sägeschuh kann beidseitig bis zu einem Winkel von 45° verstellt werden. Dazu müssen Sie den Anschluß an den Netzstrom unterbrechen.



Heben Sie die Sägeblattabdeckung an und lösen die beiden Schrauben am Sägeschuh mit einem Schraubendreher.



Ziehen Sie den Sägeschuh etwas zurück und stellen den gewünschten Winkel nach der Skala ein oder schieben Sie den Sägeschuh etwas nach vorne, um sie in den vorbestimmten Gehrungseinstellungen von 0, 15, 30 oder 45° festzustellen. Ziehen Sie die Schraube(n) anschließend wieder an. Obwohl die Skala und Einkerbungen für die meisten Arbeiten genau genug sind, sollte bei sehr präzisiertem Winkelschnitt ein Winkelmesser zum Einstellen verwendet werden. Machen Sie einen Testschnitt, um die Genauigkeit des Winkels zu überprüfen. Zum Zurücksetzen des

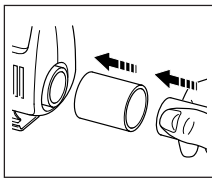


DEUTSCH

Sägeschuhes lösen Sie die Feststellschraube und drehen die Platte bis sie einen Winkel von 90° zum Sägeblatt aufweist. Ziehen Sie die Klammerschraube an, während Sie den Sägeschuh nach vorne drücken.

STAUBABSAUGUNG

Die Stichsäge kann mit einem Schlauchadapter (Zubehör A5525) an die meisten Staubsauger angeschlossen werden.



Um diese Einrichtung zu verwenden schieben Sie den Adapter in die Öffnung an der Rückseite der Stichsäge und setzen das Staubsaugerrohr über oder in den Adapter, je nach

Durchmesser des Schlauchs. Die Sägeblattabdeckung sollte nach unten geschoben werden.

TIPS

Kunststoffscheiden

Das Sägeblatt schneidet nur bei der Aufwärtsbewegung. Um ein Abplatzen an der Oberfläche zu vermeiden, verwenden Sie bitte ein Feinzahnsägeblatt und schneiden Sie das Material von der Rückseite. Um das Abplatzen an der Oberfläche zu vermeiden, können Sie Vorder- und Rückseite mit einer Holzplatte abdecken und alles zusammen durchschneiden.

Taschenschnitte

Die Stichsäge kann direkt in Holz eingetaucht werden ohne vorzubohren. Zeichnen Sie den Ausschnitt auf. Schalten Sie die Stichsäge ein und setzen Sie sie mit der vorderen Kante steil auf das Material. Wenn Sie die Stichsäge nun hinten langsam gefühlvoll herunterdrücken, taucht das Sägeblatt in das Material. Bewegen Sie dabei die vordere Kante des Sägeschuhes nicht, sondern benutzen Sie die Kante als Drehpunkt.

Schneiden von Metall

Um dünnes Blech ohne Verbiegen zu schneiden, decken Sie das Blech mit einer dünnen Holzplatte ab und sägen Holz und Blech zusammen. Geben Sie der Stichsäge Zeit sich freizuschneiden. Üben Sie keinen Druck aus, sondern führen Sie die Säge nur nach. Dünnes Blech zu sägen benötigt mehr Zeit als dickere Metalle. Wählen Sie zum Sägen ein Metallsägeblatt und beträufeln Sie die Schnittstelle mit Öl. Dies erleichtert Ihnen das Sägen und schont das Sägeblatt.

Wartung und Pflege

Ziehen Sie vor der Reinigung den Netzstecker!
Benutzen Sie zur Reinigung nur milde Seife und ein feuchtes Tuch. Die Vielzahl der Haushaltsreiniger enthält Chemikalien, die das Kunststoffgehäuse beschädigen könnten. Benutzen Sie keinesfalls Benzin, Terpentin, Verdünnung oder ähnliche Produkte. Achten Sie darauf, daß flüssige Seife niemals in das Innere des Gerätes gelangt.

EG KONFORMITÄTserklärung

Wir erklären hiermit, daß die folgenden Elektrowerkzeuge: **CD300, KS531** der Richtlinie 89/392/EEC, EN50144, EN55104, 89/336/EEC, EN55014, 73/23/EEC, EN61000 entsprechen
Lpa (Schalldruck) 96dB (A)
Lpa (Schalleistung) 109dB (A)
Gewichteter Effektivwert der Beschleunigung 5m/s²

Brian Cooke - Director of Engineering
Black & Decker Ltd, Spennymoor, County Durham
DL16 6JG United Kingdom

Eine Black & Decker-Politik ist die fortlaufende Verbesserung unserer Produkte und daher nehmen wir uns das Recht, Produkt-Spezifizierungen ständig zu ändern.



Οδηγίες χρήσης για σέγες

ΟΔΗΓΙΕΣ ΑΣΦΑΛΕΙΑΣ

Προειδοποίηση: Όταν χρησιμοποιείτε ηλεκτρικά εργαλεία, πρέπει να ακολουθείτε βασικά μέτρα ασφαλείας για να μειώνεται ο κίνδυνος πυρκαγιάς, ηλεκτροπληξίας και προσωπικού τραυματισμού. Διαβάστε και φυλάξτε όλες αυτές τις οδηγίες προτού δοκιμάσετε να λειτουργήσετε το προϊόν.

Για ασφαλή λειτουργία:

- **Διατηρείτε το χώρο εργασίας καθαρό.** Ακατάστατο χώρο και πάγκοι δημιουργούν κίνδυνο τραυματισμού.
- **Προσέξτε το περιβάλλον του χώρου εργασίας.** Μην εκθέτετε ηλεκτρικά εργαλεία στη βροχή και μην τα χρησιμοποιείτε σε χώρους που έχουν υγρασία ή είναι βρεγμένοι. Έχετε το χώρο εργασίας καλά φωτισμένο. Μην κάνετε χρήση ηλεκτρικών εργαλείων όταν υπάρχει κίνδυνος να προκληθεί φωτιά ή έκρηξη.
- **Προφυλαχθείτε από την ηλεκτροπληξία.** Αποφεύγετε την επαφή του σώματος με γειωμένες επιφάνειες (π.χ. σωλήνες, καλοριφέρ, ψυγεία κλπ).
- **Απομακρύνετε τα παιδιά.** Μην επιτρέπετε στους επισκέπτες σας να πιάνουν το εργαλείο ή την προέκταση καλωδίου. Όλοι οι επισκέπτες πρέπει να παραμένουν μακριά από το χώρο εργασίας.
- **Αποθηκεύετε τα εργαλεία όταν δεν τα χρησιμοποιείτε.** Τα εργαλεία, όταν δεν χρησιμοποιούνται, πρέπει να αποθηκεύονται σε μέρη που είναι στεγνά, ψηλά ή που κλειδώνουν και που δεν μπορούν να φθάσουν τα παιδιά.
- **Μην ζορίζετε το εργαλείο.** Θα κάνει τη δουλειά καλύτερα και με μεγαλύτερη ασφάλεια, όταν λειτουργεί με το ρυθμό για το οποίο σχεδιάστηκε.
- **Χρησιμοποιείτε το σωστό εργαλείο.** Μην προσπαθείτε να κάνετε τη δουλειά ενός μεγάλου εργαλείου, με ένα μικρότερης δυνατότητας. Μην χρησιμοποιείτε εργαλεία για σκοπούς για τους οποίους δεν σχεδιάστηκαν.
- **Ντυθείτε κατάλληλα.** Μην φοράτε χαλαρά ενδύματα ή κοσμήματα γιατί μπορεί να περιπλεχθούν στα κινούμενα μέρη. Ελαστικά γάντια και μη ολισθηρά υποδήματα συστήνονται όταν εργάζεστε στο ύπαιθρο. Να φοράτε προστατευτικό κάλυμμα μαλλιών για να τα συγκρατεί, στην περίπτωση που έχουν μεγάλο μήκος.
- **Μην κάνετε κακή χρήση του καλωδίου (αν υπάρχει).** Μην μεταφέρετε ποτέ το εργαλείο κρατώντας το από το καλώδιο και μην το τραβάτε από αυτό για να το βγάλετε από την πρίζα. Κρατάτε το καλώδιο μακριά από σημεία θέρμανσης, λάδια και αιχμηρά αντικείμενα.

- **Στερεώστε το αντικείμενο στο οποίο δουλεύετε.** Χρησιμοποιείτε σφικτήρες ή μέγγενες για να κρατάτε το αντικείμενο εργασίας σας. Είναι πιο ασφαλές παρά να το κρατάτε στο χέρι σας και η μέθοδος αυτή ελευθερώνει και τα δύο σας χέρια για τη λειτουργία του εργαλείου.
- **Έχετε σωστή θέση και απόσταση.** Διατηρείτε πάντα μια σωστή θέση και την ισορροπία του σώματός σας.
- **Συντηρείτε τα εργαλεία με προσοχή.** Να διατηρείτε τα εργαλεία αιχμηρά και καθαρά για καλύτερη και ασφαλέστερη λειτουργία. Ακολουθείτε τις οδηγίες λίπανσης και αλλαγής των εξαρτημάτων. Περιοδικά, να επιβλέπετε τα καλώδια του εργαλείου και εάν έχουν υποστεί βλάβη να επιδιορθώνονται από αναγνωρισμένο τμήμα υπηρεσίας. Επίσης, πού και πού, να εξετάζετε τις προεκτάσεις καλωδίου και να τις αντικαθιστάτε, αν έχουν υποστεί βλάβη. Να διατηρείτε τις χειρολαβές στεγνές, καθαρές και χωρίς λάδια ή λίπη.
- **Αποσυνδέστε τα εργαλεία.** Αποσυνδέστε τα εργαλεία όταν δεν τα χρησιμοποιείτε, πριν κάνετε εργασίες συντήρησης και όταν αλλάζετε αξεσουάρ, όπως λάμες, μύτες και κόπτες.
- **Βγάλτε ότι εργαλεία χρησιμοποιούνται για τη ρύθμισή του.** Αποκτήστε τη συνήθεια να ελέγχετε ότι κάθε κλειδί ή άλλο εργαλείο που χρησιμοποιείται για τη ρύθμιση το ηλεκτρικού εργαλείου έχει βγει και έχει αποθηκευτεί, πριν ξεκινήσετε τη λειτουργία του.
- **Αποφεύγετε την κατά λάθος λειτουργία του εργαλείου.** Μην μεταφέρετε εργαλείο που είναι μέσα στην πρίζα έχοντας το δάκτυλο στο διακόπτη. Βεβαιωθείτε ότι ο διακόπτης είναι σβηστός όταν τον βάζετε στην πρίζα.
- **Παλαντζά για εξωτερική χρήση.** Όταν ένα εργαλείο πρόκειται να χρησιμοποιηθεί σε εξωτερικούς χώρους, χρησιμοποιείτε μόνον παλαντζές που είναι για τέτοιους χώρους και έχουν την ανάλογη ένδειξη.
- **Να είστε πάντα σε εγρήγορση.** Προσέχετε τί κάνετε. Χρησιμοποιείτε την απλή λογική. Μην λειτουργείτε το εργαλείο όταν είστε κουρασμένος.
- **Συνδέστε εξαρτήματα εξαγωγής σκόνης.** Αν δίνονται εξαρτήματα για την εξαγωγή και συλλογή της σκόνης. Βεβαιωθείτε ότι έχουν συνδεθεί και χρησιμοποιούνται σωστά.
- **Ελέγξτε για βλάβες εξαρτημάτων.** Πριν χρησιμοποιήσετε πάλι το εργαλείο, ελέγξτε προσεκτικά κάθε τμήμα του που είχε βλάβη για να είστε σίγουρος ότι θα λειτουργήσει κανονικά και θα κάνει τη δουλειά που θέλετε. Ελέγξτε ότι τα



ΕΛΛΗΝΙΚΑ

κινούμενα μέρη είναι στη σωστή θέση, συνδεδεμένα σωστά και κινούνται ελεύθερα. Ελέγξτε αν υπάρχουν σπασμένα εξαρτήματα, αν η βάση είναι εντάξει και γενικά κάθε περίπτωση που μπορεί να επηρεάσει τη λειτουργία του. Το οποιοδήποτε μέρος του εργαλείου που έχει βλάβη πρέπει να διορθωθεί σωστά ή να αντικατασταθεί σε εξουσιοδοτημένα κέντρα εξυπηρέτησης, εκτός αν συνιστάται κάτι διαφορετικό στον οδηγό χρήσης. Αλλάξτε ελαττωματικούς διακόπτες σε εξουσιοδοτημένα κέντρα εξυπηρέτησης. Μην χρησιμοποιείτε το εργαλείο αν ο διακόπτης δεν λειτουργεί σωστά.

- **Προειδοποίηση:** Η χρήση οποιουδήποτε πρόσθετου τυχόν εξαρτήματος που δεν συνιστάται σ' αυτό τον οδηγό χρήσης, μπορεί να δημιουργήσει κίνδυνο προσωπικού τραυματισμού.
- **Επιδιορθώνετε τα εργαλεία σας σε εκπαιδευμένους τεχνικούς.** Αυτό το ηλεκτρικό εργαλείο υπάγεται κάτω από τους σχετικούς κανονισμούς ασφαλείας. Οι διορθώσεις να γίνονται μόνον από κατάλληλα προσοντούχα πρόσωπα, χρησιμοποιώντας αυθεντικά ανταλλακτικά, διαφορετικά μπορεί να προκύψει σημαντικός κίνδυνος στον χρήστη τους.

Φυλάξτε αυτές τις οδηγίες!

ΔΙΠΛΗ ΜΟΝΩΣΗ



Το εργαλείο σας έχει πλήρη μόνωση. Αυτό σημαίνει ότι όλα τα εσωτερικά μεταλλικά μέρη είναι ηλεκτρικά μονωμένα από την κεντρική παροχή ρεύματος. Αυτό γίνεται με την τοποθέτηση μόνωσης μεταξύ των ηλεκτρικών και των μηχανικών μερών, και επομένως δεν είναι αναγκαίο για το εργαλείο να γειωθεί.

Σημείωση: Η διπλή μόνωση δεν λαμβάνει τη θέση των κανονικών προφυλάξεων όταν λειτουργείτε αυτό το εργαλείο. Το σύστημα μόνωσης είναι για πρόσθετη προστασία εναντίον βλάβης που επέρχεται από πιθανή βλάβη ηλεκτρικής μόνωσης μέσα στο εργαλείο.

ΗΛΕΚΤΡΙΚΗ ΑΣΦΑΛΕΙΑ

Βεβαιωθείτε ότι η τροφοδοσία ρεύματος είναι η ίδια με αυτή που αναγράφεται στο ενδεικτικό πλακίδιο τάσης. Το παρόν εργαλείο είναι εξοπλισμένο με καλώδιο ρεύματος διπλού πυρήνα, και ακροδέκτη (φίς) τροφοδοσίας.

ΚΑΛΩΔΙΑ ΠΡΟΕΚΤΑΣΗΣ

Μπορείτε να χρησιμοποιήσετε μέχρι 30 μέτρα (100 πόδια) καλώδιο προέκτασης διπλού πυρήνα Black & Decker χωρίς αισθητή απώλεια ισχύος.

Σημείωση: Καλώδιο προέκτασης δεν πρέπει να χρησιμοποιείται εκτός αν είναι απολύτως απαραίτητο. Χρήση ακατάλληλου καλωδίου προέκτασης μπορεί να επιφέρει τον κίνδυνο πυρκαγιάς ή ηλεκτροπληξίας. Αν είναι απαραίτητο να χρησιμοποιηθεί καλώδιο προέκτασης, βεβαιωθείτε ότι οι καλωδιώσεις του είναι συνδεδεμένες σωστά και βρίσκεται σε καλή ηλεκτρολογική κατάσταση.

ΤΑ ΑΧΡΗΣΤΑ ΕΡΓΑΛΕΙΑ ΚΑΙ ΤΟ ΠΕΡΙΒΑΛΛΟΝ



Αν κάποια μέρα βρείτε ότι το εργαλείο σας χρειάζεται αντικατάσταση ή δεν σας χρειάζεται πια, να σκεφτείτε για λίγο την προστασία του περιβάλλοντος. Οι Σταθμοί Υψηλής της Black & Decker θα αποδεχτούν τα παλιά σας εργαλεία και θα τα διαθέσουν μέσα σε πλαίσια ασφάλειας για το περιβάλλον.

ΕΓΓΥΗΣΗ

Εάν το προϊόν της Black & Decker που αγοράσατε αποδειχθεί ελαττωματικό σε διάστημα 24 μηνών από την ημερομηνία της αγοράς του, από τυχόν κατασκευαστικό σφάλμα, εγγυώμαστε ότι θ' αντικαταστήσουμε όλα τα ελαττωματικά μέρη χωρίς χρέωση με τις εξής προϋποθέσεις:

- Το προϊόν πρέπει να επιστραφεί για επισκευή μόνο σε εξουσιοδοτημένο από την Black & Decker Ελλάς Α.Ε. κατάστημα Service με αποδεικτικό της ημερομηνίας αγοράς του.
- Το προϊόν χρησιμοποιήθηκε σύμφωνα με τις παραμέτρους λειτουργίας του καθώς και σύμφωνα με την επίσημη κατάταξή του σαν καταναλωτικό ή επαγγελματικό. Οποιαδήποτε υπερφόρτωση του προϊόντος (ηλεκτρική ή μηχανική) αποκλείει κάθε περίπτωση επισκευής σε εγγύηση.
- Το προϊόν δεν χρησιμοποιήθηκε για ενοικίαση.
- Δεν επιχειρήθηκε επισκευή από τον χρήστη ή άλλα άτομα εκτός από το προσωπικό των εξουσιοδοτημένων από την Black & Decker Ελλάς Α.Ε. καταστημάτων Service.

Η χρήση οποιουδήποτε μη γνήσιου ανταλλακτικού ή εξαρτήματος μπορεί να επιφέρει βλάβη ή διαφοροποίηση των παραμέτρων λειτουργίας του προϊόντος καθώς και τραυματισμό του χρήστη. Οι παραπάνω προϋποθέσεις αποτελούν κριτήριο για την ισχύ της εγγύησης. Σε κάθε περίπτωση που κάποια προϋπόθεση δεν υφίσταται, η εγγύηση είναι αμφισβητήσιμη. Η εγγύηση αυτή είναι μία πρόσθετη παροχή, πρόσθετη των νομίμων δικαιωμάτων σας. Το προϊόν ανταποκρίνεται στους ισχύοντες κανονισμούς σχετικά με τις ραδιοτηλεοπτικές παρεμβολές.



ΕΛΛΗΝΙΚΑ

ΦΡΟΝΤΙΔΑ ΤΟΥ ΕΡΓΑΛΕΙΟΥ

Μην εξασκείτε ποτέ υπερβολική πίεση όταν χρησιμοποιείτε το εργαλείο. Υπερβολική πίεση μπορεί να προκαλέσει υπερθέρμανση σε αυτό. Σε περίπτωση που έχει υπερθερμανθεί, αφήστε το να λειτουργήσει χωρίς φορτίο για δύο λεπτά. Καθαρίστε το εργαλείο μ'ένα καθαρό πανί και μία βούρτσα. Διατηρήστε καθαρές τις τρύπες εισροής αέρα στο κάλυμμα του κινητήρα.

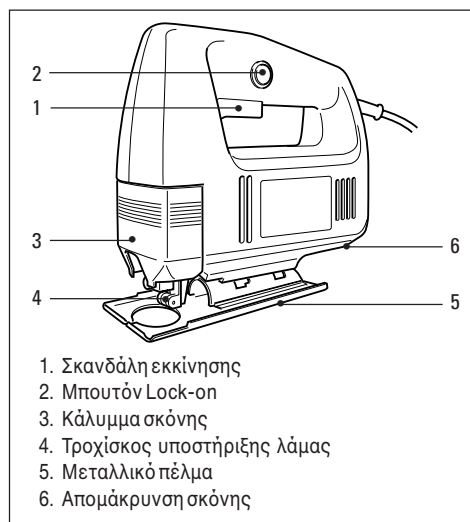
ΕΞΑΡΤΗΜΑΤΑ

Η απόδοση κάθε ηλεκτρικού εργαλείου εξαρτάται από το εξάρτημα που χρησιμοποιείται. Τα εξαρτήματα της Black & Decker είναι κατασκευασμένα με βάση αυστηρές προδιαγραφές και σχεδιασμένα να ενισχύουν την απόδοση του ηλεκτρικού εργαλείου. Αγοράζοντας εξαρτήματα Black & Decker εξασφαλίζετε ότι κάνετε το καλύτερο δυνατόν για το ηλεκτρικό εργαλείο σας της Black & Decker. Παρακαλούμε συμβουλευτείτε τον πλησιέστερο έμπορο ή κέντρο εξυπηρέτησης Black & Decker για λεπτομερείς πληροφορίες για τις λάμες και λοιπά εξαρτήματα που διατίθενται.

ΤΕΧΝΙΚΕΣ ΠΛΗΡΟΦΟΡΙΕΣ

Το επίπεδο του παραγόμενου θορύβου από το παρόν εργαλείο είναι σύμφωνο με τη Κοινοτική νομοθεσία. Συνιστάται να λαμβάνετε τα κατάλληλα μέτρα για την προστασία της ακοής σας εάν η στάθμη του ήχου δεν είναι αποδεκτή. Αυτό, σε κανονικές συνθήκες αντιστοιχεί σε ένταση μεγαλύτερη από 85dB (A).

ΠΕΡΙΓΡΑΦΗ

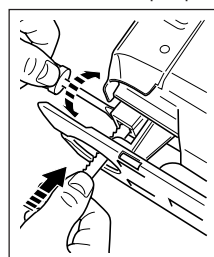


Το προϊόν σας περιέχει μερικά ή όλα από αυτά τα χαρακτηριστικά. **Σημείωμα:** Αυτές οι οδηγίες καλύπτουν επίσης και μοντέλα του καταλόγου που λείγουν σε γράμμα. Βλέπετε το κιβώτιό σας για περισσότερες πληροφορίες σχετικά με το προϊόν σας.

ΤΟΠΟΘΕΤΗΣΗ ΤΗΣ ΛΑΜΑΣ

Μοντέλα χειροκίνητης αλλαγής λάμας (χρησιμοποιούν μόνο αυτούς τους τύπους λεπίδων)

Απουσυνδέστε τη σέγα από την τροφοδοσία.



Λασκάρτε τις 2 βίδες και βεβαιωθείτε ότι τα δόντια της λάμας κοιτάζουν εμπρός, σπρώξτε το στέλεχος της λάμας όσο γίνεται πιο βαθιά στην υποδοχή του. Σφίξτε χαλαρά τις βίδες, βιδώνοντας εναλλάξ μέχρι να πάρει τη θέση της η

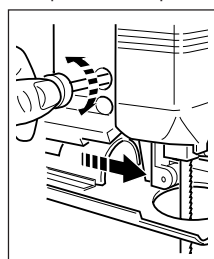
λάμα, και κατόπιν σφίξτε τις τελείως. Για να απελευθερώσετε τη λάμα, ξεβιδώστε μια βόλτα και τις δύο βίδες.

Για όλους τους τύπους

Σημείωση: Για μεγαλύτερη ακρίβεια κοπής, βεβαιωθείτε ότι η πίσω πλευρά της λάμας εφάπτεται στον τροχίσκο υποστήριξης λάμας. Συμβουλευτείτε την 'Τροχίσκος υποστήριξης λάμας' για οδηγίες πως θα αλλάξετε την θέση του τροχίσκου υποστήριξης λάμας.

ΤΡΟΧΙΣΚΟΣ ΥΠΟΣΤΗΡΙΞΗΣ ΛΑΜΑΣ

Για καλύτερη υποστήριξη και ακρίβεια κοπής, οι σέγες της Black & Decker είναι εξοπλισμένες με τροχίσκο υποστήριξης λάμας. Το στήριγμα αυτό πρέπει να είναι ρυθμισμένο έτσι ώστε κατά την κοπή να εφάπτεται στην πίσω πλευρά της λάμας.



Για να το επιτύχετε αυτό, χαλαρώστε την βίδα συγκράτησης στο πλάι του εργαλείου. Σπρώξτε την υποστήριξη της λάμας εμπρός έως ότου ο τροχίσκος ακουμπήσει το πίσω μέρος της λάμας. Σφίξτε και πάλι την βίδα. Η μακροζωία του

τροχίσκου παρατείνεται εάν λιπαίνετε τακτικά τον τροχό-οδηγό (4) στα σημεία που υποδεικνύονται με μια σταγόνα λάδι.



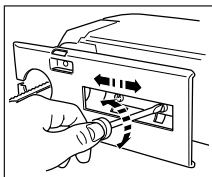
ΕΛΛΗΝΙΚΑ

ΘΕΤΟΝΤΑΣ ΤΗΝ ΣΕΓΑ ΣΕ ΛΕΙΤΟΥΡΓΙΑ

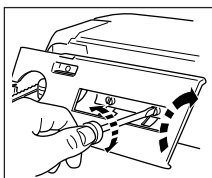
Για να ξεκινήσετε την σέγα, πιέστε καλά την σκανδάλη εκκίνησης (1). Για να τη σταματήσετε, απελευθερώστε τη σκανδάλη. Όταν συνδέετε τη σέγα στο ρεύμα, βεβαιωθείτε ότι η σκανδάλη εκκίνησης είναι στη θέση OFF. Όταν απαιτείται συνεχής λειτουργία, πατήστε τη σκανδάλη και απελευθερώστε την ασφάλεια του μπουτόν κλειδώματος (2), και ύστερα αφήστε τη σκανδάλη. Για να διακόψτε τη συνεχή λειτουργία, πιέστε και απελευθερώστε τη σκανδάλη. Να απελευθερώνετε πάντοτε το μπουτόν κλειδώματος πριν βγάλετε το εργαλείο από την πρίζα.

ΡΥΘΜΙΣΗ ΤΟΥ ΜΕΤΑΛΛΙΚΟΥ ΠΕΛΜΑΤΟΣ ΓΙΑ ΓΩΝΙΑΚΗ ΚΟΠΗ

Το μεταλλικό πέλημα (5) μπορεί να στραφεί υπό γωνία 45 μοιρών και από τις δύο πλευρές. Αποσυνδέστε το εργαλείο από το ρεύμα.



Ανασηκώστε το κάλυμμα προστασίας από σκόνη και χαλαρώστε και τις δύο βίδες στο πέλημα με ένα κατσαβίδι.

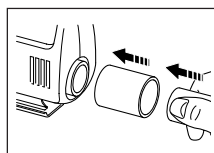


Τραβήξτε το πέλημα ελαφρά προς τα πίσω, και ρυθμίστε την επιθυμητή γωνία σύμφωνα με την κλίμακα η προωθήστε το πέλημα εμπρός σε σκαλωτές θέσεις στις 0, 15, 30, 45 μοίρες.

Σφίξτε τη βίδα μέχρι να στερεωθεί το πέλημα. Αν και η κλίμακα και οι εγκοπές της είναι ακριβείς για τις περισσότερες χρήσεις, συνιστάται για γωνιακές κοπές μεγάλης ακριβείας η ρύθμιση του πέλματος με τη βοήθεια μοιρογνώμονιου. Κάντε μια δοκιμαστική κοπή σε κάποιο άχρηστο υλικό για να ελέγξετε την ακρίβεια της γωνίας. Για την επαναφορά του πέλματος σε θέση ευθείας κοπής, χαλαρώστε τη βίδα του σφικτήρα και μετακινήστε το πέλημα μέχρι να έρθει υπό γωνία περίπου 90 μοιρών προς τη λάμα, και ύστερα πιέζοντας ελαφρά εμπρός το πέλημα, ξανασφίξτε τη βίδα του σφικτήρα, και μετά, ενώ πιέζετε ελαφρά προς τα εμπρός το πέλημα, ξανασφίγγετε τις βίδες συγκράτησης στο πλάι του εργαλείου.

ΑΠΟΜΑΚΡΥΝΣΗ ΣΚΟΝΗΣ

Η σέγα που διαθέτει προσαρμογέα για σωλήνα (προαιρετικό εξάρτημα) μπορεί να συνδεθεί με τις



περισσότερες φορητές ηλεκτρικές σκούπες. Για να εκμεταλλευτείτε τη δυνατότητα αυτή, σπρώξτε τον προσαρμογέα μέσα στο διάφραγμα στο πίσω μέρος

της σέγας και τοποθετήστε το σωλήνα της σκούπας εντός η επάνω από τον προσαρμογέα, ανάλογα με την διάμετρο του σωλήνα. Το κάλυμμα προστασίας από σκόνη πρέπει να είναι κατεβασμένο.

ΧΡΗΣΙΜΕΣ ΠΛΗΡΟΦΟΡΙΕΣ

Κοπή ελασμάτων

Τα δόντια της λάμας κόβουν κατά την διαδρομή προς τα επάνω και έτσι οποιαδήποτε τάση για σχίσμο του υλικού θα εκδηλωθεί στην επιφάνεια που κοιτάζει προς το μεταλλικό πέλημα της σέγας. Όταν προιόνιζετε λεπτό ξύλο η φύλλα πλαστικού, χρησιμοποιείτε λάμα κοπής μετάλλου με ψιλά δόντια, και αρχίστε την κοπή από την πίσω πλευρά του υλικού. Για να περιορίσετε όσο γίνεται τον τραυματισμό της ακμής κοπής σε ελάσματα πλαστικού, στερεώστε αχρείαστα κομμάτια ξύλου η νοβοπάν και από τις δύο πλευρές του ελάσματος δημιουργώντας έτσι ένα σάντουιτς και κατόπι προιονίστε το σήμα αυτό. Επιλέγετε πάντοτε την κατάλληλη λάμα για την εργασία σας.

Κοπή σε θύλακα

Η λάμα της σέγας μπορεί να εισχωρήσει κατευθείαν σε ξύλινη επιφάνεια χωρίς να προηγηθεί διάνοιξη τρύπας οδηγού, καταργώντας έτσι την διάνοιξη οπής. Κατ' αρχήν μετρήστε και σημαδέψτε την επιφάνεια που θα κοπεί. Μπρουμυτίστε τη σέγα έτσι ώστε οι καμπύλες μύτες του πέλματος να επικάθονται στην επιφάνεια εργασίας αλλά η λάμα να είναι μακριά από αυτήν. Θέστε το εργαλείο σε λειτουργία και κινήστε τη σέγα προς τα κάτω μέχρις ότου η κινούμενη λάμα να βρίσκεται ακριβώς επάνω από το επιλεγμένο σημείο εισόδου. Χαμηλώστε το πίσω μέρος του πέλματος προς το αντικείμενο εργασίας σιγά σιγά, διατηρώντας μια σταθερή πίεση στα άκρα του πέλματος με την λάμα ακριβώς πάνω από την επιθυμητή γραμμή κοψίματος. Μη μετακινήσετε τη σέγα εμπρός κατά μήκος της διαδρομής κοπής μέχρι η λάμα να έχει εισχωρήσει τελειώς στο υλικό, και το πέλημα να κάθεται επίπεδο επάνω στην επιφάνεια.

Κοπή μετάλλου

Η σέγα σας μπορεί να χρησιμοποιηθεί για τη κοπή φύλλων σιδηρούχων μετάλλων χαμηλής περιεκτικότητας και μη σιδηρούχων μετάλλων όπως



ΕΛΛΗΝΙΚΑ

χαλκού, ορείχαλκου, αλουμινίου κλπ. Συνιστάται κατά την κοπή λεπτών φύλλων να στερεώνετε για υποστήριξη ένα φύλλο από μαλακό ξύλο ή κόντρα πλακέ, καθώς έτσι θα επιτύχετε καθαρή κοπή χωρίς κραδασμούς και χωρίς πιθανότητα να σχιστεί το μέταλλο. Το μέταλλο και η ξύλινη υποστήριξη θα πριονιστούν μαζί. Μη ζορίζετε τη λάμα επάνω στο μέταλλο διότι έτσι μειώνεται η διάρκεια ζωής της και μπορεί να προκληθεί βλάβη στο μοτέρ. Η κοπή λεπτού μετάλλου θα χρειαστεί περισσότερο χρόνο από την κοπή ακόμα και ενός σχετικά χοντρού κομματιού από ξύλο. Μην μπαίνετε λοιπόν στον πειρασμό να επιταχύνετε την εργασία ζορίζοντας τη σέγα. Απλώστε ένα λεπτό στρώμα λαδιού κατά μήκος της διαδρομής κοπής πριν προχωρήσετε στο πριόνισμα του μετάλλου. Επιλέγεται πάντοτε την κατάλληλη λάμα για την εργασία σας.

Καθαρισμός

Αποσυνδέστε τη σέγα από την τροφοδοσία. Χρησιμοποιείτε μόνο μαλακό σαπούνι και ελαφρά βρεγμένο ύφασμα για τον καθαρισμό της σέγας. Πολλά καθαριστικά οικιακής χρήσης περιέχουν χημικά συστατικά και μπορεί να προξενήσουν σοβαρή ζημία στα πλαστικά. Επίσης μη χρησιμοποιείτε βενζίνη, πρεβινθίνη, βερνίκι ή αρωματικά χρωμάτων. Μην αφήσετε ποτέ οποιοδήποτε υγρό να διεισδύσει στο εργαλείο και μην βυθίζετε οποιοδήποτε μέρος του εργαλείου σε υγρό.

ΔΗΛΩΣΗ ΣΥΜΜΟΡΦΩΣΗΣ ΤΗΣ ΕΚ

Υπεύθυνα δηλώνουμε ότι οι συσκευές: **CD300, KS531** συμμορφούνται προς τις διατάξεις 89/392/ΕΟΚ, EN50144, 89/336/ΕΟΚ, EN55014, 73/23/ΕΟΚ, EN55104, EN61000
Για καταμετρημένη πίεση ήχου 96dB (A)
Για καταμετρημένη ισχύς ήχου 109dB (A)
Καταμέτρηση δόνησης χεριού/βραχίονα 5m/s²

Brian Cooke - Διευθυντής Μηχανολογίας
Black & Decker Ltd, Spennymoor, County Durham
DL16 6JG, Ηνωμένο Βασίλειο

Η πολιτική της συνεχούς βελτίωσης των προϊόντων την Black & Decker διατηρεί το δικαίωμα αλλαγής των προδιαγραφών του προϊόντος χωρίς προηγούμενη ειδοποίηση.



Jigsaws user manual

SAFETY INSTRUCTIONS


Warning! When using electric tools, the following basic safety precautions should always be taken to reduce the risk of fire, electric shock and personal injury. Read all these instructions before attempting to operate the product and save this booklet.

For safe operation:

- **Keep the work area clean.** Cluttered areas and benches invite injuries.
- **Consider the work area environment.** Do not expose the power tool to rain and do not use in damp or wet locations. Keep the work area well lit. Do not use the power tool where there is a risk to cause fire or explosion.
- **Guard against electric shock.** Avoid body contact, where possible, with earthed or grounded surfaces (e.g. pipes, radiators, ranges and refrigerators).
- **Keep children away.** Do not let visitors touch the tool or extension cord. All visitors should be kept away from the work area.
- **Store idle tools.** When not in use, tools should be stored in a dry, high or locked place, out of reach of children.
- **Do not force the tool.** It will do the job better and more safely at the rate for which it was intended.
- **Use the right tool.** Do not force small tools or attachments to do the job of a heavy duty tool. Do not use the tool for purposes not intended; for example, do not use a circular saw to cut tree limbs or logs.
- **Dress properly.** Do not wear loose clothing or jewellery as they can be caught in moving parts. Rubber gloves and non-skid footwear are recommended when working outdoors. Wear protective hair covering to contain long hair.
- **Use safety glasses.** Use a face or dust mask as well, if the operation is dusty or if the tool is being used in enclosed spaces.
- **Connecting dust extraction equipment.** If devices are provided for the connection of dust extraction and collection ensure these are connected and properly used, especially in confined areas.
- **Do not abuse the cord.** Never carry the tool by its cord or yank it to disconnect it from the socket. Keep the cord away from heat, oil and sharp edges.
- **Secure the work.** Use clamps or a vice to hold the work. It is safer than using a hand and it frees both hands to operate the tool.
- **Do not overreach.** Keep proper footing and balance at all times.
- **Maintain the tool with care.** Keep a cutting tool sharp and clean for better and safer performance. Follow the instructions for lubricating and changing accessories. Inspect the tools cord periodically and, if damaged, have repaired by an authorised service facility. Inspect the extension cord periodically and replace if damaged. Keep the handles dry, clean and free from oil and grease.
- **Disconnect the tool** when not in use, before servicing and when changing accessories such as blades, bits and cutters.
- **Remove adjusting keys and wrenches.** Form the habit of checking to see that keys and adjusting wrenches are removed from the tool and replaced in the storage area before switching on.
- **Avoid unintentional starting.** Do not carry a plugged-in tool with a finger on the switch. Ensure the switch is off when plugging in.
- **Use an outdoor extension cord.** When a tool is used outdoors, only use an extension cord intended for outdoor use and so marked.
- **Stay alert.** Watch what you are doing, use common sense and do not operate the tool when tired.
- **Check damaged parts.** Before further use of the tool, a guard or other part that is damaged should be carefully checked to determine whether it will operate properly and perform its intended function. Check for alignment of moving parts, free running of moving parts, breakage of parts, mounting and any other conditions that may affect its operation. A guard or other part that is damaged should be properly repaired or replaced by an authorised service centre unless otherwise indicated in the product booklet. Have defective switches replaced by an authorised service centre. Do not use the tool if the switch does not turn it on and off.
- **Warning!** The use of any accessory or attachment, other than recommended in the product booklet, may present a risk of personal injury.
- **Have the tool repaired by a qualified person.** The electrical tool is in accordance with the relevant safety requirements. Repairs should only be carried out by qualified persons using original spare parts, otherwise, this may result in considerable danger to the user.

Save these instructions!

DOUBLE INSULATION

 The tool is double insulated. This means that all the external metal parts are electrically insulated



ENGLISH

from the mains power supply. This is done by placing insulation barriers between the electrical and mechanical components making it unnecessary for the tool to be earthed.

Note: Double insulation does not take the place of normal safety precautions when operating the tool. The insulation system is for added protection against injury resulting from a possible electrical insulation failure within the tool.

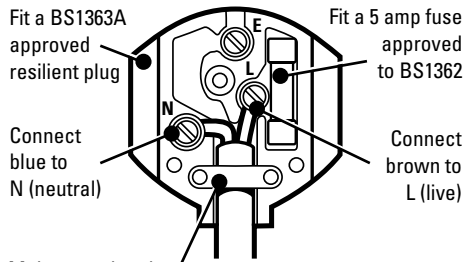
ELECTRICAL SAFETY

Be sure the supply is the same as the voltage given on the rating plate. The tool is fitted with a two-core cable and plug.

MAINS PLUG REPLACEMENT (UK ONLY)

Should the mains plug need replacing and you are competent to do this, proceed as instructed below. If you are in doubt, contact a Black & Decker service centre or a qualified electrician.

- Disconnect the plug from the power supply.
 - Cut off the plug and dispose of safely. A plug with bared copper conductors is very dangerous if engaged in a live socket outlet.
 - Only fit BS1363A approved plugs fitted with the correctly rated fuse.
- Note:** Fuses do not give personal protection against electric shock.
- The cable wire colours, or a letter, will be marked at the connection point of most good quality plugs. Attach the wires to their respective points in the plug (see diagram). Brown is L (live) and blue is N (neutral).



Make sure that the outer sheath of the cable is held firmly by the clamp



- Before replacing the top cover of the plug ensure that the cable restraint is holding the outer sheath of the cable firmly and that the two leads are correctly fixed at the terminal screws. If the fuse cover is missing or damaged do not use the plug. For

replacement or detachable fuse covers, contact a Black & Decker service centre.

Warning! Never connect live or neutral wires to the earth pin marked E or \perp .

MAINS PLUG REPLACEMENT (AUSTRALIA AND NEW ZEALAND ONLY)

Should the mains plug or cordset of the product be damaged, it must only be replaced by an authorised Black & Decker service agent because special purpose tools are required.

EXTENSION CABLES

Up to 30m (100ft) of Black & Decker 2-core extension cable (or 3-core extension cordset, in Australia and New Zealand) can be used without undue loss of power.

Note: An extension cable should not be used unless absolutely necessary. Use of an improper extension cable could result in a risk of fire and electric shock. If an extension cable must be used, make sure it is properly wired, contains the correct rated fuse as recommended in its literature and is in good electrical condition.

UNWANTED TOOLS AND THE ENVIRONMENT



Should you find one day that the tool needs replacement or is of no further use, think of the protection of the environment. Black & Decker service centres will accept old tools and will dispose of them in an environmentally safe way.

THE BLACK & DECKER GUARANTEE (UK, AUSTRALIA AND NEW ZEALAND ONLY)

If the Black & Decker product becomes defective due to faulty materials and workmanship, within 24 months from the date of purchase, we guarantee to either replace all defective parts or at our discretion, replace the unit free of charge provided that:

- The product is returned to us or our authorised repairers with evidence of date of purchase.
- The product has not been used for trade, professional or hire purposes.
- The product has not been subjected to misuse or neglect.
- The product has not sustained any damage through foreign objects, substances or accidents.
- Repairs have not been attempted by anyone other than our own service staff or authorised repair distributors.

This guarantee is offered as an extra benefit and is additional to the customers statutory rights.



ENGLISH

AFTER SALES SERVICE FOR THE BLACK & DECKER PRODUCT (UK, AUSTRALIA AND NEW ZEALAND ONLY)

Black & Decker offers a nationwide after sales service through our company operated service centres and concessionaries on the Channel Islands and Isle of Man. It is our aim to offer excellent service, fast repairs, extensive parts availability and full accessory support. The use of other than genuine Black & Decker accessories and parts may damage or reduce the performance of your Black & Decker product and may also endanger the user. The terms and conditions of the warranty may also be effected.

THE AFTER SALES SERVICE POLICY (UK, AUSTRALIA AND NEW ZEALAND ONLY)

It is our aim that all Black & Decker customers should be totally satisfied with their Black & Decker product and after sales service, but if help or advice is needed please contact the local Black & Decker service centre manager who will be happy to help. Full details of our unique after sales service can be obtained from any of our Black & Decker service centres.

ACCESSORIES

The performance of any power tool is dependant upon the accessory used. Black & Decker accessories are engineered to high quality standards and are designed to enhance the performance of your tool. Buying a Black & Decker accessory will ensure that you get the very best from your Black & Decker tool.

TECHNICAL DATA

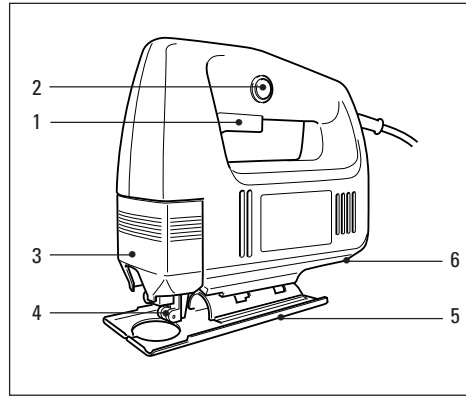
The level of sound pressure of the tool is in accordance with EEC legislation. It is recommended that you take appropriate measures for the protection of your hearing if the sound level seems uncomfortable. This normally equates to a sound pressure in excess of 85dB (A).

FEATURES

1. Trigger switch
2. Lock-on button
3. Dust shroud
4. Blade support roller
5. Shoe plate
6. Dust extraction

Your jigsaw includes some or all of these features.

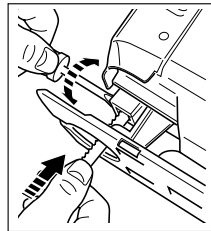
Note: This user manual also covers catalogue numbers with a letter suffix. Refer to your carton for details of your product.



FITTING THE BLADE

Manual blade change models (only use this blade type)

Disconnect your jigsaw from the power supply.



Slacken the two screws and ensuring blade teeth are facing forward, push blade shank as far as possible into the sawblade holder. Slightly tighten screws alternately to position the blade, then fully tighten screws. To release, turn

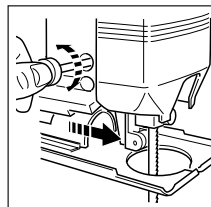
both screws one turn anti-clockwise.

All models

Note: To achieve a greater accuracy of cut, ensure back of blade is touching blade support roller. See 'Blade support roller' for instructions on how to change position of blade support roller.

BLADE SUPPORT ROLLER

To provide greater support and accuracy when cutting, your jigsaw is fitted with a blade support roller. This support should be adjusted so that the roller touches the back of the blade when cutting.



To do this, loosen the clamp screw on the side of the tool. Push the blade support forward until the roller touches the back edge of the blade. Retighten the screw. Lubricating the guide roller (4) from time to time

with a drop of oil will extend the life of the roller.



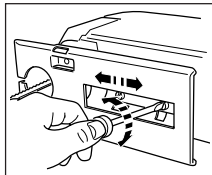
ENGLISH

OPERATING YOUR JIGSAW

To switch your jigsaw on, fully squeeze the on/off trigger switch (1). To switch your jigsaw off, release the trigger switch (1). When plugging your jigsaw in, ensure the trigger switch is in the OFF position. When continuous operation is required, squeeze the trigger and depress the lock on button (2) and release the trigger. To disengage the lock, squeeze and release the trigger. Always disengage the lock before disconnecting from the power supply.

SAW SHOE ADJUSTMENT FOR ANGULAR CUTTING

The shoe plate (5) can be angled up to 45° on either side. To do this, disconnect your jigsaw from the power supply.

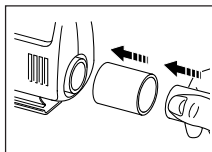


Raise the dust shroud (3) and loosen both screws on the shoe plate with a screwdriver. Pull the shoe plate backward a little, and set the desired angular adjustment according to the scale or push the shoe plate forward for fixed locks at 0°, 15°, 30°, or 45°. Tighten the screws to secure. Although the scale and notches are accurate for most purposes it is advisable for very

accurate angle cutting to use a protractor to set the shoe. Make a test cut on some scrap material to check the accuracy of the angle. To reset the shoe for a square cut, slacken the clamp screws and move the shoe until it is approximately 90° to the blade, and then, whilst applying slight forward pressure on the shoe, retighten the clamp screws.

DUST EXTRACTION

Your jigsaw with a hose adapter (accessory part), can be fitted to most portable vacuum cleaners.



To utilise this facility push adapter into the aperture at the rear of jigsaw and fit vacuum hose in or over the adapter, depending on the hose size. The dust shroud should be in a downwards position.

HANDY HINTS

Cutting laminates

The blades of your jigsaw cut on the upstroke so any tendency for edge splintering will occur on the face of

the material nearest the saw shoe. When sawing thin wood or plastic laminates, use a fine tooth metal cutting blade and cut from the back surface of the material. To minimise the risk of chipping the edges of plastic laminate, clamp a piece of scrap wood or hardboard to both sides of the laminate to form a sandwich, and saw through the complete assembly. Always select the right blade for the job.

Pocket cutting

The saw blade can be inserted directly into a wood surface without first drilling a pilot hole, thus eliminating a drilling operation.

First measure and clearly mark the surface to be cut. Then tip your jigsaw forward so that the rounded tips of the shoe rest on the work surface but with the blade well clear of it. Switch your jigsaw on and move the saw down until the moving blade is exactly over the chosen point of entry. Lower the rear of the shoe down towards the work slowly, maintaining a firm pivoting pressure on the shoe tips with the blade exactly on the required line. Do not move your jigsaw forward along the cut line until the saw blade has completely entered the material and the shoe comes to rest flat on its surface.

Cutting metal

Your jigsaw can be used for cutting light gauge ferrous sheet and non-ferrous metals such as copper, brass, aluminium, etc. It is advisable when cutting thin sheet to clamp a backing sheet of soft wood or plywood to the work as this will enable you to obtain a clean cut without vibration and the possibility of tearing the metal. Both metal and wood backing are sawn together. Do not force the cutting blade into the metal as this will reduce the life of the blade and possibly damage the motor. Cutting thin metal will take longer than cutting even a relatively thick piece of wood, so do not be tempted to speed up the operation by forcing the saw. Spread a thin film of oil along the proposed cutting line before commencing to saw metal. Always select the right blade for the job.

Cleaning

Disconnect your jigsaw from the power supply. Use only mild soap and a slightly damp cloth to clean your jigsaw. Many household cleaners contain chemicals which could seriously damage the plastic. Also, do not use petrol, turpentine, lacquer or paint thinners or similar products. Never let any liquid get inside the tool and never immerse any part of your jigsaw into liquid.



ENGLISH

EC DECLARATION OF CONFORMITY

We declare that unit: **CD300, KS531** conforms to
89/392/EEC, 89/336/EEC, EN55014,
73/23/EEC, EN55104, EN50144, EN61000
A weighted sound pressure 96dB (A)
A weighted sound power 109dB (A)
Hand/arm weighted vibration 5m/s²

Brian Cooke - Director of Engineering
Black & Decker Ltd, Spennymoor, County Durham
DL16 6JG United Kingdom

The Black & Decker policy is one of continuous
improvement to our product and as such we reserve
the right to change the product specification without
prior notice.





Sierra de calar - manual de instrucciones

INSTRUCCIONES DE SEGURIDAD

¡Precaución! Cuando use herramientas eléctricas, deberá tomar siempre unas precauciones básicas para evitar el riesgo de incendio, descargas eléctricas o daños personales. Entre otras, las que le indicamos a continuación. Antes de usar esta máquina, lea con atención todas estas instrucciones y guárdelas para cualquier referencia.

Para mayor seguridad:

- Si la presión sonora de la máquina supera los 85 decibelios, le recomendamos que tome las medidas adecuadas para protegerse los oídos.
- **Mantenga despejada la zona de trabajo.** Las zonas de trabajo y los bancos desordenados son más propensos a que se produzcan daños personales.
- **Tenga en cuenta su ambiente de trabajo.** No exponga las herramientas eléctricas a la lluvia. No las use en sitios mojados o húmedos. Mantenga la zona de trabajo bien iluminada. No use las herramientas eléctricas cerca de líquidos o gases inflamables.
- **Protéjase contra descargas eléctricas.** Evite el contacto corporal con elementos de masa (tuberías, radiadores, frigoríficos).
- **Mantenga a los niños alejados.** No deje que otras personas toquen la herramienta o el cable. Manténgalas alejadas de la zona de trabajo.
- **Guarde las herramientas cuando no las use.** Guárdelas en un lugar seco, alto y cerrado, fuera del alcance de los niños.
- **No fuerce la herramienta.** Funcionará mejor y de forma más segura a la velocidad para la que está diseñada.
- **Use la herramienta adecuada.** No fuerce las herramientas o accesorios pequeños utilizándolos en trabajos de herramientas pesadas. No use las herramientas para trabajos para los que no están diseñadas; por ejemplo, no use una sierra circular para cortar troncos o leña.
- **Lleve ropa apropiada.** No lleve ropa suelta ni bisutería; podría engancharse en las partes móviles. Cuando trabaje en exteriores, le recomendamos usar guantes de goma y calzado que no resbale. No lleve el pelo suelto; recójase con algo que lo cubra.
- **Use gafas de seguridad.** Si además se produce polvo, lleve una máscara o mascarilla.
- **No tire del cable.** No lleve la herramienta por el cable ni tire de él para desenchufarla. Mantenga el cable alejado del calor, la grasa y los bordes cortantes.
- **Sujete la pieza de trabajo.** Use abrazaderas o un tornillo de banco para sujetar la pieza. Es más seguro que usar las manos y así tendrá las dos manos libres para manejar la herramienta.
- **No adopte posturas forzadas al usar la herramienta.** Manténgase en todo momento en equilibrio sobre sus pies.
- **Cuide las herramientas para mantenerlas en buen estado.** Manténgalas limpias y afiladas, para que funcionen mejor. Siga las instrucciones de lubricación y cambio de accesorios. Inspeccione periódicamente los cables y alargaderas y si presentan algún defecto, llévelos a reparar a un centro de servicio autorizado. Mantenga las empuñaduras limpias, secas y sin aceite y grasa.
- **Desenchufe las herramientas cuando no las use,** antes de inspeccionarlas y cuando vaya a cambiar accesorios como las cuchillas, brocas o fresas.
- **Quite las llaves de ajuste.** Acostúmbrase a comprobar siempre si ha quitado las llaves de ajuste, antes de poner en marcha la herramienta.
- **Evite la puesta en marcha accidental.** No lleve una herramienta enchufada con el dedo en el interruptor. Antes de enchufar la herramienta a la corriente, compruebe si está desconectada.
- **Uso de alargaderas.** Cuando use la herramienta en exteriores, use sólo alargaderas especificadas para exteriores.
- **Manténgase alerta.** Mire lo que está haciendo. Use el sentido común. No use una herramienta eléctrica cuando esté cansado.
- **Conecte el equipo de extracción de serrín.** Si su máquina tiene conector para aspirador o bolsa de recogida del serrín, procure conectarlos y usarlos, sobre todo si trabaja en espacios reducidos.
- **Compruebe el estado de la herramienta.** Cuando un protector u otra pieza esté dañado, antes de seguir usando la herramienta revíselo con gran atención y compruebe si funciona correctamente según el uso al que está destinado. Compruebe la alineación de las piezas móviles, si hay piezas atascadas, rotas, montadas y con cualquier otro defecto o signo de que no van a funcionar bien. Si no se indica otra cosa en el presente manual, siempre que un protector o cualquier otra pieza esté dañado se debe sustituir inmediatamente o reparar en un centro de servicio autorizado. Lleve los interruptores defectuosos a un centro de servicio autorizado para su cambio o reparación. No use nunca la herramienta si el interruptor no funciona perfectamente.



ESPAÑOL

- **¡Precaución!** El uso de accesorios o piezas no recomendadas expresamente en este manual de instrucciones puede representar riesgos de daños personales.
- **La reparación de la herramienta debe hacerla una persona cualificada.** Esta herramienta eléctrica cumple todas las normas de seguridad aplicables. Sólo las personas cualificadas deberán llevar a cabo las reparaciones, usando piezas de recambio originales. Si esto no se cumple, podría resultar muy peligroso para el usuario.

Todos los productos Black & Decker cumplen las normas de la UE sobre interferencias de radio y TV.

¡Guarde estas instrucciones!

DOBLE AISLAMIENTO



Su herramienta lleva doble aislamiento. Esto supone que todas las partes metálicas externas están aisladas eléctricamente, lo cual se consigue colocando una barrera aislante extra entre las partes mecánicas y eléctricas de la máquina, que evita tener que conectar la máquina a masa.

Nota: El doble aislamiento no le exime de tomar las precauciones de seguridad normales cuando use esta herramienta. El sistema de doble aislamiento es para protegerle mejor contra posibles daños derivados de algún fallo en el aislamiento eléctrico.

SEGURIDAD ELÉCTRICA

Compruebe si el voltaje de su instalación coincide con el de la herramienta, que aparece en la placa de características. Este taladro lleva cable y enchufe de dos hilos.

ALARGADERAS

Podrá usar alargaderas Black & Decker de dos hilos y hasta 30m sin pérdida de potencia.

Nota: No use una alargadera si no es absolutamente necesario. El uso de alargaderas inadecuadas puede dar lugar a incendio o descargas eléctricas. Si tiene que usar una alargadera, compruebe si es del tipo adecuado y si está en buen estado.

LAS HERRAMIENTAS DESECHADAS Y EL MEDIO AMBIENTE



Si un día ve que tiene que cambiar su herramienta o que ya no le sirve, piense en la protección del medio ambiente. Los Centros de Servicio Black & Decker aceptarán sus

herramientas viejas para tirarlas de modo que no contaminen.

SERVICIO POST-VENTA BLACK & DECKER

Todos los productos Black & Decker son probados minuciosamente antes de salir de fábrica. No obstante, si su herramienta Black & Decker tuviera algún defecto, llévela o envíela al centro de servicio Black & Decker más próximo. Todas nuestras herramientas y productos de jardinería, así como los accesorios recomendados, tienen 12 meses de garantía de materiales y mano de obra.

LA GARANTÍA BLACK & DECKER

Si su producto Black & Decker presenta algún defecto de materiales o mano de obra dentro de los 24 meses siguientes a la fecha de compra, le garantizamos que cambiaremos las piezas defectuosas o, a nuestro criterio, le ofreceremos otra unidad gratis, siempre que:

- Se devuelva el producto a Black & Decker o a un Centro de Servicio autorizado, aportando prueba de la fecha de compra.
- El producto no se haya utilizado para fines profesionales o para alquilarlo.
- El producto no haya sido sometido a maltrato o usado descuidadamente.
- El producto no haya sufrido daños debidos a objetos o sustancias extrañas o a accidente.
- No se haya intentado repararlo por personal distinto al de nuestros Centros de Servicio autorizados.

ACCESORIOS

El rendimiento de cualquier herramienta eléctrica depende de los accesorios utilizados. Los accesorios originales Black & Decker están fabricados con la máxima calidad y diseñados de modo que mejoren el rendimiento de sus herramientas eléctricas. Con accesorios originales Black & Decker obtendrá el máximo rendimiento de sus herramientas eléctricas Black & Decker. Para más detalles sobre las hojas y accesorios para esta sierra, consulte al Centro de Servicio Black & Decker más próximo.

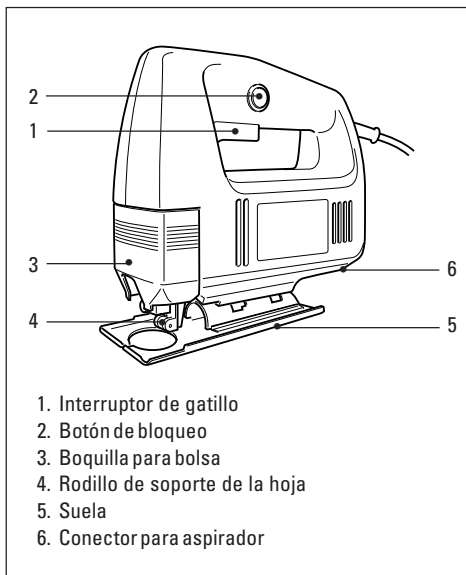
DATOS TÉCNICOS

El nivel de presión sonora de esta herramienta cumple la legislación de la UE. No obstante, si el ruido le resulta incómodo, le recomendamos que tome las medidas adecuadas para protegerse los oídos. El ruido suele molestar cuando la presión sonora supera los 85 decibelios. Las vibraciones de esta sierra no superan los 2,5m/s².



ESPAÑOL

DESCRIPCIÓN

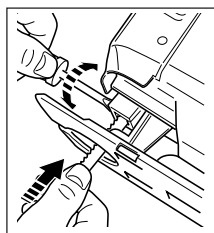


Su taladro incorpora todas o algunas de las siguientes características. **Nota:** Este manual cubre también los números de catálogo con sufijo alfabético. Mayores detalles de su producto se hallan en el envase.

MONTAJE DE LA HOJA

Modelos de cambio de hoja manual (sólo usar hojas del tipo)

Desenchufe la sierra.



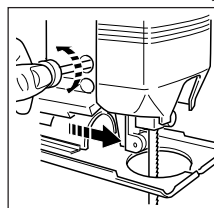
Afloje los dos tornillos y monte la hoja con los dientes hacia delante. Meta el eje de la hoja en el soporte hasta el fondo. Vaya apretando los tornillos poco a poco y alternativamente hasta que la hoja quede bien colocada. Apriete entonces los dos tornillos a fondo. Para quitar la hoja, afloje ambos tornillos una vuelta (a izquierdas).

Todos los modelos

Nota: Para conseguir cortes más precisos, procure que el lomo de la hoja toque el rodillo de soporte. En la sección siguiente ('Rodillo de soporte de la hoja') encontrará instrucciones para cambiar la posición del rodillo.

RODILLO DE SOPORTE DE LA HOJA

Para ofrecer un mayor soporte y precisión al serrar, las sierras de calar Black & Decker llevan un rodillo de soporte de la hoja, que se debe ajustar para que quede tocando el lomo de la hoja una vez montada.



Para hacer esto, debe aflojar el tornillo situado en el lado de la máquina. Empuje hacia delante el soporte hasta que el rodillo toque justo el lomo de la hoja. Vuelva a apretar el tornillo. Lubrique el rodillo

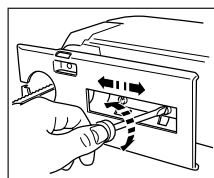
de guía (4) de vez en cuando, poniendo una gota de aceite en los lugares señalados. Esto prolonga la duración del rodillo.

USO DE LA SIERRA

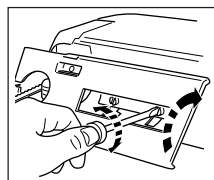
Para poner en marcha la sierra, apriete a fondo el interruptor de gatillo (1). Para pararla, suelte el gatillo. Antes de enchufar la sierra a la corriente, compruebe si el interruptor está en posición de apagado. Si va a usar la sierra de modo continuo, apriete el gatillo, apriete luego el botón de bloqueo (2) y suelte el gatillo. Para desbloquear el interruptor, apriete y suelte el gatillo. Antes de desenchufar la sierra de la corriente, desbloquee siempre el interruptor.

AJUSTE DE LA SUELA DE LA SIERRA PARA CORTES EN ÁNGULO

La suela de la sierra (5) se puede inclinar hasta 45 a uno u otro lado. Para hacer esto, desenchufe la sierra.



Aflojar los dos tornillos de la suela con un destornillador.



Tire un poco hacia atrás de la suela y póngala al ángulo que desee según la escala, o empújela hasta que quede bloqueada en las posiciones fijas de 0°, 15°, 30° ó 45°. Apriete el tornillo

para sujetar la suela. Aunque las muescas y los grados de la escala ofrecen gran precisión para la mayoría de los usos, si necesita colocar la suela a un ángulo exacto le recomendamos que lo haga con un

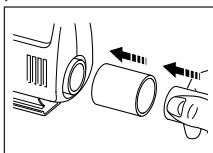


ESPAÑOL

transportador. Haga una prueba en material de desecho para comprobar si es el ángulo adecuado. Para volver a colocar la suela para cortes rectos, afloje el tornillo, vuelva a poner la suela aproximadamente perpendicular a la hoja y después vuelva a apretar el tornillo, empujando la suela ligeramente hacia delante, entonces, presionar la suela un poco hacia delante, estirando los tornillos.

EXTRACCIÓN DEL SERRÍN

Las sierras con adaptador para aspirador (accesorio) se pueden conectar a la mayoría de los aspiradores portátiles.



Para usar este dispositivo, meta el adaptador por la abertura que lleva la sierra en su parte posterior y conecte el aspirador al adaptador, según el tamaño del tubo. El tubo del polvo debe estar en posición baja.

CONSEJOS ÚTILES

Para serrar laminados

Las hojas de esta sierra cortan en su recorrido hacia arriba. Por tanto, el astillamiento del material tiende a producirse en la cara que toca la suela de la sierra. Por eso, cuando sierra laminados de madera o plásticos, use una sierra de metal con dientes finos y corte el material por el revés. Para reducir el riesgo de que se astillen los bordes de los tableros laminados, coloque el tablero a serrar entre dos trozos de madera que no le sirvan, a modo que sandwich, y sierra todo el conjunto. Use siempre la hoja más adecuada para cada trabajo.

Para hacer cajeados

La hoja de esta sierra se puede meter directamente a través de la pieza a serrar sin necesidad de hacer un agujero piloto, es decir, sin taladrar previamente. Primero mida y marque bien la superficie que vaya a cortar. Después incline la sierra hacia delante hasta que se apoye en la superficie la parte curva de la suela, pero todavía con la hoja bien separada de la superficie. Ponga en marcha la sierra y bájela poco a poco hasta que la punta de la hoja empiece a penetrar en la madera por el punto marcado. Bajar de la suela hacia manteniendo una presión firme sobre con la hoja exactamente en la línea a cortar. No empiece a mover la sierra hacia delante hasta que la hoja haya penetrado del todo en el material y la suela se apoye completamente en la superficie.

Para cortar metal

Podrá usar su sierra de calar para cortar chapas finas de metales ferrosos y no ferrosos, como cobre, bronce, aluminio, etc. Para cortar chapas finas, le recomendamos sujetarlas a un trozo de madera blanda o de contrachapado que no le sirva. Sierra al mismo tiempo el metal y la madera. Así conseguirá un corte limpio, sin vibraciones y sin roturas de la chapa. No fuerce la hoja, pues eso reduciría su duración y posiblemente estropearía el motor. Para cortar metal, aunque sea una chapa fina, tardará más que para cortar madera. Téngalo en cuenta y no intente forzar la sierra. Antes de comenzar a serrar metal, unte una capa ligera de aceite mineral sobre la línea de corte. Use siempre la hoja más adecuada para cada trabajo.

Limpieza

Desenchufe la sierra. Para limpiar la sierra use sólo un trapo ligeramente humedecido en agua con jabón suave. Muchos limpiadores domésticos contienen productos químicos que podrían estropear el plástico de la carcasa de la sierra. No use tampoco gasolina, aguarrás ni otros disolventes similares para limpiar la sierra. No meta la sierra en ningún líquido ni permita que entre líquido por sus orificios.

DECLARACIÓN DE CONFORMIDAD DE LA UE

Declaramos que estas unidades: **CD300, KS531** cumplen las directivas UE/89/392, EN50144, UE89/336, EN/55014, UE73/23, EN56104, EN61000
Presión sonora ponderada 96 dB(A)
Potencia sonora ponderada 109 dB(A)
Las vibraciones ponderadas al brazo/la mano son de 5m/s²

Brian Cooke - Director de Ingeniería
Black & Decker Ltd, Spennymoor, County Durham,
DL16 6JG, RU

La política de Black & Decker es la mejora continua de nuestros productos, y por ello nos reservamos el derecho a cambiar las especificaciones de nuestros productos sin aviso previo.



Notice d'utilisation des scie sauteuse

RÈGLES DE SÉCURITÉ

Attention! Lorsque vous utilisez un appareil électroportatif, le respect systématique de ces quelques règles élémentaires de sécurité doit permettre de réduire les risques d'incendie, d'électrocution ou de blessures physiques. Assurez-vous d'avoir bien lu et assimilé ces règles avant de commencer à utiliser votre machine.

Pour une utilisation sans risque:

- Nous vous recommandons de prendre les mesures nécessaires de protection auditive (port d'un casque) si le niveau sonore dépasse les 85dB.
- **Gardez une zone de travail rangée.** Un endroit propre et rangé évite tout accident.
- **Prenez garde à l'environnement de travail.** Ne pas exposer les outils à la pluie. Ne pas les utiliser dans un endroit humide ou mouillé. S'assurer que la zone de travail est correctement éclairée. Ne jamais utiliser un outil électroportatif lorsqu'il y a risque d'incendie ou d'explosion.
- **Prenez garde au risque de décharge électrique.** Autant que possible, évitez les contacts directs avec des surfaces reliées à la terre (par exemple un réfrigérateur, un radiateur).
- **Tenez les enfants à l'écart.** Ne pas laisser d'autres personnes toucher l'outil ou le câble d'alimentation. Les tenir à l'écart de la zone de travail.
- **Rangez les outils après usage.** Après utilisation, l'outil doit être rangé dans un endroit sec et en hauteur ou sous clé, hors de portée des enfants.
- **Ne forcez pas sur l'outil.** L'outil travaillera mieux et en sécurité au rythme pour lequel il a été conçu.
- **Utilisez le bon outil.** Ne tentez pas de faire avec un outil premier prix ou ses accessoires le travail d'un outil plus puissant. Utilisez toujours un outil pour le travail pour lequel il a été conçu. Par exemple, n'utilisez pas une scie circulaire pour couper la branche d'un arbre ou l'abattre.
- **Portez un habillement adapté.** Ne portez pas d'habits lâches ou de bijoux qui pourraient se prendre dans les parties mobiles de l'outil. Des gants en caoutchouc et des chaussures antidérapantes sont recommandés pour une utilisation en plein air. Accrochez vos cheveux.
- **Portez des lunettes de protection.** Portez un masque de protection ou anti-poussière si l'utilisation que vous faites de l'appareil dégage de la poussière ou se situe dans un endroit clos.
- **Ne maltraitez pas le cordon de raccordement.** Ne portez jamais l'outil par son cordon. Ne tirez jamais sur le cordon pour débrancher l'outil. Tenez toujours le cordon à l'abri de la chaleur et à l'écart de la partie coupante de l'outil.
- **Prenez garde au câble d'alimentation.** Utilisez des serre-joints ou un étai pour maintenir le matériau sur lequel vous travaillez. Cela est plus sûr que de tenir le matériau d'une main et vous permet d'avoir les deux mains libres pour faire fonctionner l'outil.
- **Veillez à bien rester en équilibre.** Soyez toujours en bon appui sur vos deux pieds et gardez l'équilibre à tout moment.
- **Entretenez bien vos outils.** Gardez les outils coupants, aiguisés et propres pour de meilleures performances en toute sécurité. Merci de suivre les instructions pour lubrifier ou changer les accessoires. Inspectez régulièrement le câble d'alimentation, et, s'il est endommagé, faites le réparer par un service après-vente agréé. Soyez également régulièrement attentif au cordon de rallonge. Remplacez-le si nécessaire. Maintenez les poignées de l'outil propres, sans huile ni graisse.
- **Débranchez l'outil.** Retirez la prise du secteur lorsque vous n'utilisez pas l'outil et à chaque fois que vous l'entretenez, que vous changez un accessoire comme les lames, les forets, les fers d'un rabot...
- **Enlevez les clés de serrage avant utilisation.** Avant de mettre en marche, prenez l'habitude de vérifier que les clés de serrage ne sont pas restées sur la machine mais sont bien rangées dans l'emplacement prévu à cet effet.
- **Évitez les démarrages intempestifs.** Ne prenez pas un appareil branché sur le secteur en posant le doigt sur la gâchette. Assurez-vous que l'interrupteur est sur la position arrêt avant de brancher votre outil.
- **Utilisez des rallonges spécialement prévues pour le plein air.** Lorsque vous utilisez un outil à l'extérieur, n'utilisez que des rallonges spécialement prévues pour le plein air.
- **Restez attentifs et concentrés sur votre travail.** Soyez attentifs à ce que vous faites. Faites preuve de bon sens. N'utilisez pas d'outil lorsque vous êtes fatigué.
- **Branchez votre outil sur un aspirateur.** S'il existe un mécanisme de connexion à un aspirateur, assurez vous qu'il est correctement mis en place et utilisé, particulièrement dans un environnement clos.
- **Vérifiez si votre appareil est endommagé.** Avant de continuer à utiliser l'outil, la protection ou la partie



FRANÇAIS

de l'outil qui est endommagée doit être inspectée attentivement pour déterminer si l'outil peut encore fonctionner. Assurez-vous de l'alignement des parties mobiles, du bon serrage et du bon montage des parties, et des autres éléments qui pourraient affecter son bon fonctionnement. Une protection ou toute autre partie endommagée doit être correctement réparée ou changée par un SAV agréé comme indiqué dans ce manuel. Faites également remplacer un interrupteur défectueux par un SAV agréé. N'utilisez jamais un outil dont l'interrupteur de mise en marche ne fonctionne pas.

- **Attention!** L'utilisation d'un accessoire ou d'un complément autre que ceux recommandés dans ce manuel d'utilisation peut provoquer des risques de blessures physiques.
- **Faites réparer votre outil par une personne qualifiée.** Cet outil électroportatif correspond aux règles de sécurité en vigueur. Sa réparation ne doit être prise en charge que par une personne qualifiée en utilisant des pièces détachées d'origine. Dans le cas contraire, ce peut être très dangereux pour l'utilisateur.

Conservez bien ces instructions!

DOUBLE ISOLATION



Votre outil est totalement isolé. Cela signifie que les parties métalliques externes sont isolées des sources électriques principales. Cela est possible grâce aux barrières isolantes placées entre les composants électriques et la partie mécanique, rendant ainsi inutile le branchement de cet outil sur une prise de terre.

Note: La double isolation ne dispense pas du bon respect des règles de sécurité pour l'utilisation de cet outil. Le système d'isolation renforce la protection contre les accidents pouvant résulter d'une éventuelle défaillance de l'isolation électrique à l'intérieur de l'outil.

SÉCURITÉ ÉLECTRIQUE

Assurez-vous que votre installation est au même voltage que celui indiqué sur la plaque signalétique. Cet outil est équipé d'un câble et une prise deux phases.

RALLONGES

Vous pouvez utiliser jusqu'à 30 mètres de rallonges deux phases Black & Decker sans perte de puissance.

Note: Une rallonge ne doit être utilisée que si elle est absolument nécessaire. L'utilisation d'un câble non approprié peut provoquer un risque d'incendie ou de décharge électrique. Si une rallonge doit être utilisée, assurez-vous qu'elle est correctement connectée.

L'ENVIRONNEMENT ET LES VIEUX OUTILS



S'il vous arrivait un jour de penser que votre outil ne sert plus ou qu'il doit être remplacé, pensez à la protection de l'environnement. Les centres Black & Decker prendront en charge vos vieux outils et en disposeront en toute sécurité pour l'environnement.

LE SERVICE APRÈS-VENTE BLACK & DECKER (FRANCE)

Tous nos produits sont scrupuleusement testés avant leur sortie d'usine. Cependant si votre scie sauteuse présente un défaut, renvoyez-la à une agence agréée par le service après-vente Black & Decker dont vous trouverez les coordonnées sur minitel. Consultez Black & Decker dans le département du Rhône. Pour toute information sur notre réseau S.A.V., demandez une liste complète des concessionnaires les plus proches, horaires d'ouverture etc., consultez également le minitel.

GARANTIE BLACK & DECKER (FRANCE)

C'est parce que nous sommes sûrs de la qualité de nos produits que nous pouvons être les premiers à proposer une garantie totale pièces et main d'oeuvre d'une durée de 2 ans. La garantie légale couvrant les défauts ou vices cachés (article 1641 et suivants du code civil) est applicable en tout état de cause. La garantie est effective dans la mesure où ce produit est retourné, non démonté, à l'un de nos centres agréés; il doit être accompagné d'un avis indiquant les anomalies constatées ainsi que d'une preuve de garantie (certificat de garantie dûment rempli et portant le cachet du revendeur ou ticket de caisse). Sont exclus de la garantie:

- Les produits réparés par des tiers.
- Les pannes dues à une mauvaise utilisation, à un entretien défectueux.

GARANTIE BLACK & DECKER (SUISSE)

Nous vous félicitons d'avoir porté votre choix sur un appareil Black & Decker. La fabrication soignée de ce produit de qualité nous permet de vous accorder une période prolongée de garantie de 2 ans à partir de la date d'achat. Par conséquent, si contre toute attente votre appareil présentait un défaut durant les 24 mois qui suivent votre achat nous vous garantissons la remise en état de l'outil ou, selon notre appréciation le remplacement gratuit à condition que:

- L'appareil soit renvoyé à notre agence-service après-vente autorisée accompagné de la carte de garantie ou de la preuve de l'achat (facture ou quittance de caisse avec date de l'achat).



FRANÇAIS

- L'appareil ait été utilisé convenablement et que seuls des accessoires Black & Decker originaux aient été ajoutés.
- D'éventuelles réparations n'aient été effectuées que par notre agence service après-vente

Les accessoires tels que par exemple foret, lame de scie, couteaux pour rabot, disque à tronçonner sont exclus de cette garantie. Des prestations de garantie n'entraînent ni une prolongation du délai de garantie ni un nouveau délai de garantie.

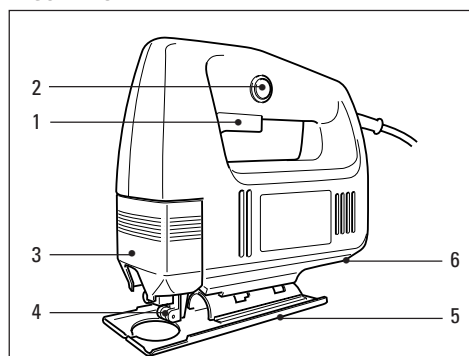
LES ACCESSOIRES

La performance d'un outil est dépendante de l'accessoire utilisé. Les accessoires Black & Decker sont conçus suivant des normes très exigeantes de qualité pour maximiser les performances de votre outil. Acheter un accessoire Black & Decker vous assure d'obtenir la meilleure performance de votre outil électroportatif Black & Decker. Si vous désirez plus de détail sur les lames ou accessoires disponibles, merci de consulter votre revendeur Black & Decker le plus proche.

DONNÉES TECHNIQUES

Le niveau sonore de cet outil est en concordance avec les directives de la CEE. Il vous est recommandé de prendre les mesures adéquates de protection auditive si le niveau sonore vous paraît trop élevé. Le niveau normal de pression acoustique ne devrait pas excéder 85dB. La vibration de cette unité ne dépasse pas les 2.5m/s².

DESCRIPTION



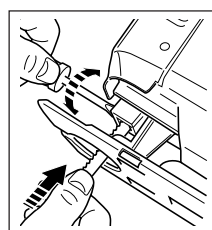
1. Interrupteur à gâchette
2. Bouton de verrouillage de l'interrupteur
3. Capot d'aspiration de poussière
4. Galet de guidage de la lame
5. Semelle
6. Aspiration externe de la poussière

Votre perceuse dispose, partiellement ou en totalité, des caractéristiques suivantes. **Nota:** Cette notice d'utilisation recouvre également tous les produits du catalogue dont la référence se termine par un suffixe alphabétique. Reportez-vous à l'emballage pour déterminer la référence de votre appareil.

MISE EN PLACE DE LA LAME

Utilisez des lames de ce type

Débranchez la scie sauteuse du secteur.



Desserrez les deux vis et, en vous assurant que les dents de la lame sont orientées vers l'avant, poussez la queue de fixation de la lame aussi loin que possible dans son compartiment. Serrez légèrement et alternativement chacune des deux vis pour

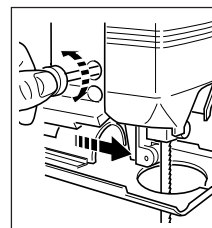
positionner la lame puis serrez les vis à fond. Pour retirer la lame, tournez chacune des deux vis d'un tour dans le sens opposé des aiguilles d'une montre.

Pour tous les modèles

Pour s'assurer une meilleure précision de coupe (en coupe non multidirectionnelle), assurez-vous que le dos de la lame est bien en contact avec le galet de guidage de lame. Voir la 'Le galet de guidage de lame' pour les instructions de changement de position du galet de guidage.

LE GALET DE GUIDAGE DE LAME

Afin d'avoir une meilleure précision lors de la coupe, les scies sauteuses Black & Decker sont équipées d'un galet de guidage de la lame. Ce guidage doit être ajusté de manière à ce que la roulette touche le dos de la lame au moment du sciage.



Pour le faire, dévisser la vis latérale. Poussez le galet de guidage de la lame jusqu'à ce que la roulette du galet touche la partie arrière de la lame. Resserrez ensuite la vis. Lubrifier la roulette du galet (4) de temps à autre à l'endroit indiqué

avec une goutte d'huile permettra d'allonger la durée de vie du galet de guidage.

FONCTIONNEMENT DE LA SCIE SAUTEUSE

Pour mettre votre scie sauteuse en marche, appuyez à fond sur la gâchette de mise en marche(1).

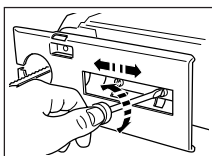


FRANÇAIS

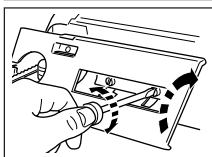
Pour arrêter votre scie sauteuse, relâchez la gâchette. Lorsque vous branchez votre scie sauteuse, assurez vous que la gâchette de mise en marche soit bien sur la position arrêt. Lorsque vous avez besoin d'une utilisation en continu, appuyez sur la gâchette, enfoncez le bouton de verrouillage (2) et relâchez la gâchette. Assurez vous d'avoir toujours relâché le bouton de verrouillage avant de débrancher le courant.

AJUSTEMENT DE LA SEMELLE DE SCIAGE POUR DES COUPES BIAISÉES

La semelle (5) peut être orientée à 45° de chaque côté. Pour cela, débranchez l'outil du secteur.



Soulevez le capot d'aspiration de poussière, desserrez les deux vis de la semelle.

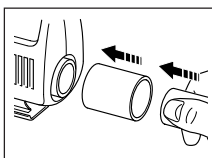


Poussez quelque peu la semelle puis orientez-la suivant l'angle voulu au moyen de la graduation gravée sur la semelle.

Vous pouvez également

positionner la semelle dans les crans 0°, 15°, 30° ou 45°. Resserrez la vis pour maintenir la semelle dans cette position. Bien que l'échelle et les encoches soient suffisamment précises pour l'essentiel des travaux, il est recommandé d'utiliser un rapporteur pour orienter la semelle pour des angles très précis. Faites un test sur un morceau de bois pour vérifier la validité de l'angle choisi. Pour remettre la semelle pour une coupe à angle droit, desserrez la vis de blocage et orientez la semelle avec un angle approximatif de 90° avec la lame, puis resserrez les deux vis de la semelle.

ASPIRATION DE LA POUSSIÈRE



La scie sauteuse équipée d'un adaptateur d'aspiration (en accessoire) peut être branchée à la plupart des aspirateurs. Pour utiliser ce dispositif, poussez l'adaptateur dans

l'ouverture à l'arrière de la scie sauteuse et fixez le tuyau de l'aspirateur dans ou au dessus de l'adaptateur, suivant la taille du tuyau.

Abaissez le capot d'aspiration de poussière (3).

CONSEILS UTILES

Sciage de stratifiés

La lame de la scie coupe le matériau lorsqu'elle remonte afin qu'aucun éclat n'apparaisse sur le dessus du matériau près de la semelle. Lorsque vous sciez du bois fin ou du plastique stratifié, utilisez une lame à fines dents en métal et coupez le matériau sur son envers. Afin de minimiser le risque d'éclats sur les angles d'un stratifié, prenez-le en tenaille entre deux chutes de bois et coupez cet assemblage dans son entier. Sélectionnez toujours la lame adaptée au travail que vous allez effectuer.

Attaque en plein bois

La lame de la scie peut être directement introduite dans une surface de bois sans avoir fait un avant trou au préalable, en vue d'éliminer une opération de perçage. Mesurez la surface à couper puis marquez-la clairement. Renversez la scie afin que les arrêtes arrondies de la semelle demeurent sur le matériau à couper mais que la lame soit nettement au-dessus. Mettez en marche l'appareil et abaissez la scie jusqu'à ce que la lame en mouvement soit exactement à l'aplomb du point d'attaque choisi. Descendez doucement l'arrière de la machine vers la pièce à couper. N'avancez jamais la scie sur le trait de coupe avant que la lame ne soit complètement entrée dans le matériau et avant que la semelle ne soit bien plate sur la surface.

Coupe de métal

Votre scie sauteuse peut être utilisée pour découper des feuilles de métal de faible épaisseur et des métaux non ferreux comme le cuivre, l'aluminium, le laiton etc. Lorsque vous coupez ces matériaux sous forme de feuilles minces, il est recommandé de les maintenir au verso par du bois tendre ou du contre-plaqué. Cela vous permettra d'obtenir un trait de coupe net sans vibration. Le métal ainsi que le bois au dos doivent être sciés ensemble. Ne forcez pas la lame dans le métal lorsqu'elle coupe. Cela réduirait la durée de vie de la lame et pourrait endommager le moteur. Couper du métal fin prendra plus de temps que de couper une pièce de bois même épaisse. Aussi ne tentez pas d'accélérer l'opération en forçant sur la scie. Déposez un léger film d'huile sur le trait de coupe voulu avant de commencer à couper du métal. Sélectionnez toujours la lame adaptée au travail que vous allez effectuer.

Le nettoyage

Débranchez la scie sauteuse du secteur. N'utilisez que du savon doux avec un chiffon légèrement humide



FRANÇAIS

pour nettoyer votre scie. La plupart des nettoyeurs ménagers contiennent des produits chimiques qui pourraient sérieusement endommager les parties plastiques. N'utilisez pas non plus de pétrole, de térébenthine, de laque, de dissolvant, de peintures ni de produits similaires. Veillez à ce qu'aucun liquide ne pénètre à l'intérieur de l'outil et soyez vigilant à ce qu'aucune partie de l'outil ne soit plongée dans un liquide quelconque.

ATTESTATION DE CONFORMITÉ EC

Nous déclarons que les produits: **CD300, KS531** sont conformes aux 89/392/EEC, 89/336/EEC, EN55014, 73/23/EEC, EN50144, EN55104, EN61000
Niveau de pression acoustique 96dB (A)
Niveau de puissance acoustique 109dB (A)
Niveau de vibration main-bras 5m/s²

Brian Cooke - Directeur du développement
Black & Decker Ltd, Spennymoor, County Durham
DL166JG United Kingdom

Le souci de Black & Decker est l'amélioration continue de ses outils. Nous nous réservons donc le droit de modifier les caractéristiques d'un produit sans notification préalable.



Seghetto alternativo - istruzioni per l'uso

NORME DI SICUREZZA GENERALI

Attenzione! Quando utilizzate utensili elettrici, seguite le normali precauzioni di sicurezza per ridurre il rischio di incendio, scosse elettriche o di lesioni personali. Leggete attentamente tutte le istruzioni contenute nel presente manuale prima di utilizzare l'utensile. Conservatele con cura.

Per un corretto e sicuro utilizzo:

- **Tenete pulita l'area di lavoro.** Disordine e detriti sono causa di incidenti.
- **Fate attenzione a dove lavorate.** Non esponete gli utensili alla pioggia e non lavorate in posti bagnati e umidi. Illuminate bene l'area di lavoro. Non utilizzate gli utensili dove c'è il rischio di causare incendi o esplosioni.
- **Precauzioni per evitare scosse elettriche.** Evitare dove possibile, contatti del corpo con superfici con messa a terra o collegati a terra, es. tubi, radiatori, cucine, frigoriferi.
- **Tenete lontani i bambini.** Non permettete agli estranei di toccare l'utensile o il cavo elettrico. Tutti gli estranei vanno tenuti lontani dall'area di lavoro.
- **Riponete l'utensile in un luogo adatto.** Quando non viene utilizzato, l'utensile deve essere tenuto in un luogo asciutto e sicuro e in un ambiente chiuso, fuori dalla portata dei bambini.
- **Non forzate l'utensile.** Esso eseguirà in modo migliore e con maggiore sicurezza il compito per il quale è stato progettato.
- **Utilizzate l'utensile adatto.** Non utilizzate utensili sottodimensionati o con accessori insufficienti ad eseguire compiti gravosi. Non utilizzate utensili per lavori differenti da quelli per cui sono stati progettati, per esempio non usate una sega circolare per tagliare i rami o le radici di un albero.
- **Utilizzate un abbigliamento corretto.** Non portate abiti svolazzanti o gioielli in quanto potrebbero restare incastrati nelle parti mobili dell'utensile. Per lavori esterni si consiglia l'utilizzo di guanti di gomma e di scarpe anti-sdrucciolo. Se avete i capelli lunghi usate un copricapo.
- **Usate occhiali protettivi.** Indossate anche una mascherina protettiva se durante il lavoro si genera pulviscolo o se usate l'utensile in spazi ristretti.
- **Usate correttamente il cavo.** Non trasportate mai l'utensile tenendolo per il cavo. Non togliete la spina dalla presa tirandola per il cavo. Tenete il cavo lontano da fonti di calore, olii e bordi affilati.
- **Bloccate il pezzo di lavoro.** Utilizzate morsetti o morse da banco per fissare il pezzo in lavorazione.

E' più sicuro che tenerlo con le mani e consente un migliore controllo dell'utensile.

- **Non sporgetevi.** Mantenete sempre un appoggio sicuro ed un equilibrio corretto durante il lavoro.
- **Abbiat cura dei vostri utensili.** Manteneteli affilati e puliti per ottenere prestazioni migliori e più sicure. Seguite le istruzioni per la lubrificazione e la sostituzione degli accessori. Ispezionate il cavo periodicamente e se danneggiato, fatelo sostituire da un centro di riparazioni autorizzato. Ispezionate la prolunga periodicamente e sostituirla se è danneggiata. Mantenete le impugnature asciutte e pulite, in particolare da macchie di olio o di grasso.
- **Disinserite l'utensile.** Disinseritelo quando non lo utilizzate, prima della manutenzione o durante la sostituzione degli eventuali accessori che siano compatibili con lo specifico utensile utilizzato (siano essi lame, punte, raschietti o frese).
- **Togliete sempre le chiavi di servizio.** Prima di accendere l'utensile, nel caso siano previste chiavi di servizio, assicuratevi sempre di rimuoverle prima di utilizzare l'utensile.
- **Evitate avviiamenti accidentali.** Non trasportate l'utensile con la spina inserita tenendo il dito sull'interruttore. Assicuratevi che l'interruttore sia disinserito quando inserite la spina.
- **Usate prolunghe per l'esterno.** Quando l'utensile è usato all'esterno, usate solo prolunghe apposite per lavori esterni ed in tal modo certificate.
- **Siate sempre accorti.** Fate attenzione a ciò che state facendo. Usate il buon senso. Non utilizzate elettrooutensili se vi sentite stanchi.
- **Collegate le parti per l'aspirazione della polvere.** Se gli utensili sono provvisti di parti per l'aspirazione della polvere o di altre parti aggiuntive, assicuratevi che queste siano ben collegate prima di utilizzarli, in particolare negli spazi ristretti.
- **Controllate le parti danneggiate.** Prima di ogni utilizzo, controllate che l'utensile, le difese e le altre parti siano in ordine e possano operare correttamente. Controllate l'allineamento delle parti mobili, ed il loro collegamento. Controllate eventuali rotture, il montaggio dei vari componenti e ogni altra condizione che possa pregiudicare il corretto funzionamento dell'utensile. Le parti eventualmente rotte devono essere sostituite o correttamente riparate da un centro di assistenza autorizzato. Fate sostituire da un centro autorizzato anche gli eventuali interruttori difettosi. Non utilizzate l'utensile se l'interruttore non funziona correttamente.



ITALIANO

- **Attenzione!** L'utilizzo di accessori non indicati in questo manuale può essere causa di incidenti.
- **Fate riparare il vostro utensile da personale qualificato.** Il sistema elettrico di questo utensile è conforme alle principali norme di sicurezza. Le riparazioni devono essere effettuate da personale autorizzato, utilizzando parti di ricambio originali, diversamente, ciò potrebbe comportare gravi lesioni personali all'utilizzatore.

Conservate con cura queste istruzioni!

DOBPIO ISOLAMENTO



Il vostro utensile è a doppio isolamento. Ciò significa che tutte le parti metalliche esterne sono isolate elettricamente dalla rete elettrica. Questo si ottiene inserendo almeno due barriere isolanti tra i componenti elettrici e quelli meccanici rendendo inutile il collegamento a terra. **Nota:** Il doppio isolamento non esime dal seguire le normali norme di sicurezza durante l'uso. Il sistema di isolamento doppio è una ulteriore protezione contro danni causati da un possibile mal-funzionamento dell'isolamento elettrico all'interno dell'utensile.

SICUREZZA NEL COLLEGAMENTO ELETTRICO

Assicuratevi che l'alimentazione sia compatibile con quella indicata sulla targa dell'utensile

CAVO DI PROLUNGA

Potete utilizzare fino a 30m di prolunga, senza che ciò causi perdita di potenza. **Nota:** La prolunga non deve essere utilizzata se non strettamente necessaria. L'uso di una prolunga non adatta può risultare causa di incendi o scosse elettriche. Se l'uso della prolunga è necessario, assicuratevi che sia ben collegata ed in buone condizioni.

ELIMINAZIONE DEL PRODOTTO E AMBIENTE



Se un giorno doveste trovare che il vostro utensile necessita di essere sostituito o non vi serve più, pensate alla protezione dell'ambiente circostante. I Centri di Assistenza Black & Decker accetteranno il vostro utensile e provvederanno ad eliminarlo in modo corretto.

GARANZIA

Negli stabilimenti Black & Decker tutti i prodotti e i processi produttivi sono sottoposti a quei controlli che permettono alle nostre fabbriche di fregiarsi della certificazione ISO9001, sinonimo di eccellenza.

Se nonostante tutti i controlli, il prodotto manifestasse anomalie di fabbricazione, dovute a difetti di materiale o di funzionamento, entro i primi 24 mesi dalla data di acquisto Black & Decker si impegna alla riparazione in garanzia del prodotto, stanti le seguenti condizioni:

- Il prodotto venga ritornato al Centro di Assistenza Black & Decker unitamente ad un documento che ne comprovi la data di acquisto (bolla, fattura o scontrino fiscale).
- Il prodotto non abbia mai subito abusi, non sia stato usato in maniera incompatibile con la sua tecnologia o il difetto non sia causato da evidente incuria.
- Il prodotto non sia stato manomesso o non abbia subito un tentativo di riparazione da persone non facenti parte di un Centro di Assistenza autorizzato.

La durata di questa garanzia è offerta come ulteriore servizio al cliente ed è più ampia di quanto richiesto dalle attuali disposizioni in vigore. I prodotti delle linee Black & Decker sono pienamente rispondenti a tutte le normative vigenti al momento della costruzione. L'utilizzo di ricambi ed accessori non originali può danneggiare l'utensile o ridurne in maniera significativa le prestazioni e la sicurezza. In alcuni casi ciò può avere l'effetto di vanificare le condizioni di garanzia.

SERVIZIO DI ASSISTENZA BLACK & DECKER

Se il vostro prodotto necessita di riparazione o avete bisogno di aiuto o consigli per la manutenzione del vostro utensile Black & Decker, vi suggeriamo di contattare la Filiale di Assistenza o il Centro di Assistenza Autorizzato più vicino a casa vostra. Potete telefonare per ottenere tutte le informazioni necessarie e prendere accordi per portare o inviare il vostro prodotto al Centro di Assistenza selezionato.

ACCESSORI

Le prestazioni di ogni utensile dipendono dal tipo di accessorio usato. Gli accessori Black & Decker sono prodotti in linea con standard di alta qualità e sono progettati per ottimizzare le prestazioni dell'utensile. Acquistare un accessorio Black & Decker vi assicurerà la massima resa del vostro utensile Black & Decker.

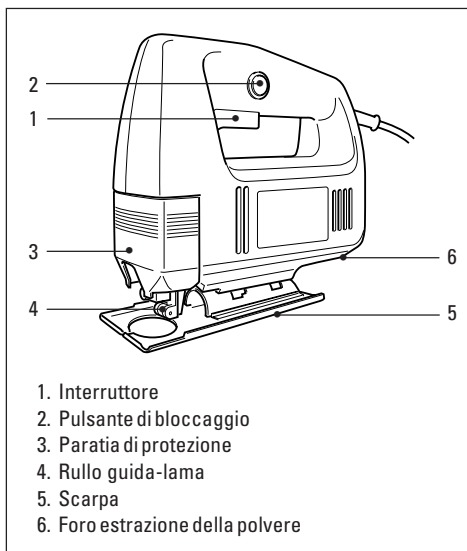
INFORMAZIONI TECNICHE

Il livello di rumore generato da questo utensile è in linea con la normativa CEE. Se nonostante ciò, è per voi eccessivo, vi raccomandiamo di adottare le misure di protezione adatte. Questo dovrebbe normalmente verificarsi con un livello di rumore superiore a 85dB (A).



ITALIANO

DESCRIZIONE

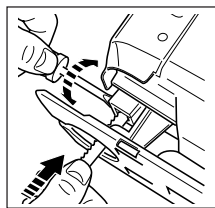


Il seghetto presenta in parte o complessivamente le seguenti caratteristiche. **Nota:** Le presenti istruzioni per l'uso si riferiscono anche a utensili con codici terminanti con una lettera dell'alfabeto. I dettagli del prodotto sono riportati sulla confezione.

INSERIMENTO DELLA LAMA

Modelli consostituzione manuale della lama (usate solo queste tipi )

Disinserire la spina dalla presa di corrente.



Svitare le 2 viti ed assicurarsi che la parte dentata della lama sia rivolta in avanti, spingere l'attacco della lama il più a fondo possibile nell'alloggiamento. Stringete leggermente le

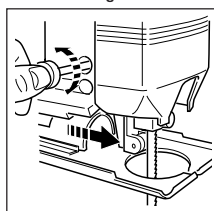
due viti alternativamente per posizionare la lama, quindi serratele completamente. Per allentare, svitare entrambe le viti di un giro in senso anti-orario.

Per tutti i modelli

Nota: Per ottenere una maggiore accuratezza nel taglio, assicuratevi che il retro della lama sia a contatto con il rullo. Vedete il paragrafo 'Rullo guida lama' per le istruzioni su come cambiare la posizione del rullo guida lama.

RULLO GUIDA LAMA

Per assicurare maggior supporto e accuratezza nel taglio, i segchetti alternativi Black & Decker sono dotati di un rullo guida lama. Questo supporto deve essere regolato in modo che il rullo tocchi il dorso della lama durante il taglio.



A questo proposito allentate le viti poste sul lato dell'utensile. Spingete avanti il rullo fino a che sia a contatto con il dorso della lama. Restringete le viti. Lubrificate saltuariamente il rullo guida (4) nel punto

illustrato con una goccia d'olio. Ciò garantirà una maggiore durata.

MODALITÀ DI FUNZIONAMENTO DEL SEGhetto ALTERNATIVO

Per mettere in funzione il seghetto alternativo, premete a fondo l'interruttore (1). Per fermarlo, rilasciatelo.

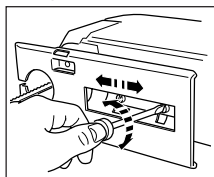
Quando inserite la spina nella presa di corrente, assicuratevi che l'interruttore sia disinserito.

Quando è necessaria un'azione continua, premete l'interruttore, schiacciate il pulsante di bloccaggio e rilasciate l'interruttore. Per sbloccare l'interruttore, premetelo a fondo e poi rilasciatelo. Sbloccate sempre l'interruttore prima di scollegare la spina dalla presa.

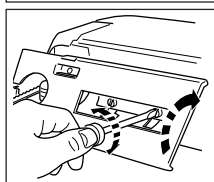
REGOLAZIONE DELLA SCARPA PER TAGLI ANGOLARI

La scarpa (5) è inclinabile di 45° su entrambi i lati.

Per compiere questa regolazione, scollegate l'utensile dalla presa di alimentazione.



Alzate la paratia (3) ed allentate le due viti sulla scarpa con un cacciavite.



Tirate leggermente indietro la scarpa e regolate la posizione inclinata desiderata secondo la scala o spingete la scarpa in avanti per inclinazioni predefinite a 0°, 15°, 30°, o 45°. Stringete le viti per bloccare. Anche se la scala e le tacche sono precisi per la maggior parte dei lavori, per tagli che necessitano una particolare precisione è consigliabile usare un goniometro per regolare la

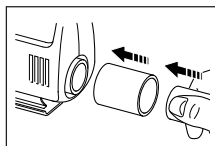


ITALIANO

scarpa. Eseguite un taglio di prova su del materiale di scarto, per verificare l'adeguatezza dell'angolo. Per riposizionare la scarpa per un taglio dritto, allentate la vite di bloccaggio e muovete la scarpa fino a che sia circa 90° rispetto alla lama, quindi, mentre fate una leggera pressione in avanti, restringete la vite di bloccaggio.

ESTRAZIONE DELLA POLVERE

Il seghetto alternativo, con un adattatore (accessorio), può essere collegato alla maggior parte degli aspirapolveri.



Per utilizzare questa possibilità, spingete l'adattatore nell'apertura posta sul retro del seghetto e fissate il tubo dell'aspirapolvere sull'adattatore, internamente o esternamente secondo la dimensioni del tubo. La paratia (3) deve stare abbassata.

CONSIGLI UTILI

Taglio dei laminati

I seghetti normalmente tagliano nella corsa verso l'alto, perciò la tendenza a scheggiare il materiale si verifica sulla superficie superiore (a contatto con la scarpa). Quando tagliate legno sottile o laminati plastici, usate una lama per metalli a denti piccoli e tagliate i materiali facendo in modo che la scheggiatura avvenga sul lato non in vista. Per minimizzare il rischio di scheggiare i bordi del laminato plastico, attaccate un pezzo o una tavola di legno di scarto su entrambi i lati del laminato, come per formare un sandwich, quindi tagliate il materiale così assemblato. Scegliete la lama adatta al lavoro che state facendo.

Taglio a tuffo

La lama del seghetto può essere inserita direttamente nella superficie di legno senza dover prima praticare un foro con il trapano, eliminando in questo modo un'operazione di foratura. Per prima cosa misurate e delineate la superficie da tagliare. Quindi inclinate il seghetto in avanti in modo che le punte arrotondate della scarpa rimangano sulla superficie di lavoro, ma con la lama ben distaccata. Azionate l'utensile e muovete il seghetto verso il basso fino a quando la lama è esattamente sopra il punto prescelto. Abbassate la parte posteriore della scarpa verso il pezzo in lavorazione, continuando a fare perno sui bordi anteriori della scarpa, con la lama esattamente sulla linea prescelta. Fare ora penetrare lentamente la

lama nel materiale e non muovete l'utensile finché la scarpa non poggia completamente sulla superficie del pezzo.

Taglio del metallo

Il vostro seghetto può essere utilizzato per tagliare lamiera di ferro e metalli non ferrosi come rame, ottone, alluminio, ecc. Quando si eseguono tagli di lamiera di metallo molto sottili, è consigliabile utilizzare un foglio sottile di legno leggero o di compensato, poiché ciò vi permetterà di ottenere un taglio netto senza vibrazioni e senza il pericolo di deformare il metallo. La lamiera e il compensato di supporto verranno tagliate insieme. Non forzate la lama nel metallo in quanto ciò riduce la durata della lama e può danneggiare il motore. Tagliare il metallo è una operazione più lunga del taglio del legno, anche se spesso. Non cercate di velocizzare il lavoro forzando il seghetto. Prima di tagliare il metallo, versate un sottile strato d'olio sulla linea di taglio predefinita. Scegliete sempre la lama adatta al tipo di lavoro.

Pulizia

Disinserire la spina dalla presa di corrente. Per pulire il seghetto usate solamente un panno inumidito. Molti prodotti pulenti contengono additivi chimici che potrebbero danneggiare seriamente la plastica. Inoltre non utilizzate petrolio, trementine, lacche, solventi per vernici o prodotti simili. Evitate che alcun liquido possa penetrare nell'utensile e non immergete mai nessuna parte dell'utensile in nessun liquido.

DICHIARAZIONE DI CONFORMITÀ EC

Si dichiara che i prodotti: **CD300, KS531** sono conformi a 89/392/EEC, EN50144, 89/336/EEC, EN55014, 73/23/EEC, EN55104, EN61000

Pressione sonora 96dB (A)

Potenza sonora 109dB (A)

Livello di vibrazione mano-braccio 5m/s²

Brian Cooke - Director of Engineering
Black & Decker Ltd, Spennymoor, County Durham
DL166JG, United Kingdom

La politica della Black & Decker è di migliorare continuamente i propri prodotti, per cui l'azienda si riserva il diritto di cambiare le caratteristiche del prodotto senza previa comunicazione.



Gebruiksaanwijzing decoupeerzaag

VEILIGHEIDSINSTRUCTIES

Waarschuwing! Neem bij het gebruik van elektrische machines altijd de plaatselijk geldende veiligheidsvoorschriften in acht in verband met brandgevaar, gevaar voor elektrische schok en lichamelijk letsel. Lees ook onderstaande instructies aandachtig door voordat u met de machine gaat werken. Bewaar deze instructies zorgvuldig!

Voor een veilig gebruik:

- **Zorg voor een opgeruimde werkomgeving.** Een rommelige werkomgeving leidt tot ongelukken.
- **Houd rekening met omgevingsinvloeden.** Stel elektrische machines niet bloot aan regen of vocht. Zorg dat de werkomgeving goed is verlicht. Gebruik elektrische machines niet in de buurt van brandbare of explosieve vloeistoffen en gassen.
- **Voorkom een elektrische schok.** Vermijd lichamelijk contact met geaarde voorwerpen (bijv. buizen, radiatoren, fornuizen en koelkasten).
- **Houd kinderen uit de buurt.** Laat andere personen niet aan de machine of het verlengsnoer komen; houd ze weg van de werkomgeving.
- **Berg de machine veilig op.** Berg niet in gebruik zijnde elektrische machines op in een droge, afgesloten ruimte, buiten het bereik van kinderen.
- **Forceer de machine niet.** De machine werkt beter en veiliger indien deze wordt belast zoals beoogd bij het ontwerp.
- **Gebruik de juiste machine.** Gebruik geen lichte machine of hulpstukken voor het werk van zware machines. De machine werkt beter en veiliger indien u deze gebruikt voor het beoogde doel. Gebruik bijv. geen cirkelzaag voor het zagen van boomstammen of takken.
- **Draag geschikte werkkleding.** Draag geen wijde kleding of lohangende sieraden. Deze kunnen door de bewegende delen worden gegrepen. Draag bij het werken buitenshuis bij voorkeur rubberen werkhandschoenen en schoenen met profielzolen. Houd lang haar bijeen.
- **Draag een veiligheidsbril.** Gebruik ook een gezichts- of stofmasker bij werkzaamheden in enge ruimtes of werkzaamheden waarbij stofdeeltjes of spanen vrijkomen.
- **Gebruik het snoer niet verkeerd.** Draag de machine nooit aan het snoer. Trek niet aan het snoer om de stekker uit het stopcontact te verwijderen. Houd het snoer uit de buurt van warmtebronnen, olie en scherpe randen.
- **Klem het werkstuk goed vast.** Gebruik klemmen of een bankschroef om het werkstuk te fixeren. Dit is veiliger, bovendien kan de machine dan met beide handen worden bediend.
- **Zorg voor een veilige houding.** Zorg altijd voor een juiste, stabiele houding.
- **Onderhoud de machine met zorg.** Houd de machine en de accessoires schoon en scherp om beter en veiliger te kunnen werken. Houdt u aan de instructies met betrekking tot het onderhoud en het vervangen van accessoires. Controleer regelmatig het snoer en laat dit bij beschadigingen door een erkend Black & Decker Service-center repareren. Controleer het verlengsnoer regelmatig en vervang het in geval van beschadiging. Houd de bedieningselementen droog en vrij van olie en vet.
- **Trek de stekker uit het stopcontact.** Schakel de stroom uit en wacht totdat de machine volledig stil staat voordat u deze achterlaat. Trek de stekker uit het stopcontact wanneer u de machine niet gebruikt, tijdens onderhoud of bij het vervangen van accessoires.
- **Verwijder sleutels of hulpgereedschappen.** Controleer vóór het inschakelen altijd of sleutels en andere hulpgereedschappen zijn verwijderd.
- **Voorkom onbedoeld inschakelen.** Draag een op het stroomnet aangesloten machine niet met de vinger aan de schakelaar. Laat de schakelaar los wanneer u de stekker in het stopcontact steekt.
- **Verlengsnoeren voor gebruik buitenshuis.** Gebruik buitenshuis uitsluitend voor dit doel goedgekeurde en als zodanig gemerkte verlengsnoeren.
- **Blijf voortdurend opletten.** Houd uw aandacht bij uw werk. Ga met beleid te werk. Gebruik de machine niet als u niet geconcentreerd bent.
- **Gebruik de stofafzuigvoorziening.** Indien uw machine is uitgerust met een voorziening voor het afzuigen of verzamelen van stofdeeltjes of spanen, moet deze correct worden aangesloten en gebruikt. Dit geldt met name voor werkzaamheden in enge ruimtes.
- **Controleer de machine op beschadigingen.** Controleer de machine vóór gebruik zorgvuldig op beschadigingen om er zeker van te zijn dat deze naar behoren zal functioneren. Controleer of de bewegende delen niet klemmen, verdraaid of gebroken zijn. Ga na of de accessoires en hulpstukken correct zijn gemonteerd en of aan alle andere voorwaarden voor een juiste werking is voldaan. Ga bij vervanging of reparatie van beschadigde veiligheidsinrichtingen of defecte



NEDERLANDS

onderdelen te werk zoals aangegeven. Gebruik geen machine waarvan de schakelaar defect is. Laat de schakelaar vervangen door een erkend Black & Decker Service-center. Voorkom lichamelijk letsel. Gebruik uitsluitend de in deze gebruiksaanwijzing aanbevolen accessoires of hulpstukken.

- **Waarschuwing!** Gebruik ter voorkoming van lichamelijk letsel uitsluitend de in deze gebruiksaanwijzing aanbevolen accessoires en hulpstukken. Gebruik de machine uitsluitend voor het beoogde doel.
- **Wendt u voor reparaties tot een erkend Black & Decker Service-center.** Deze elektrische machine voldoet aan alle geldende veiligheidsvoorschriften. Ter voorkoming van ongevallen mogen reparaties uitsluitend door daartoe bevoegde technici worden uitgevoerd.

Bewaar deze instructies zorgvuldig!

DUBBELE ISOLATIE



Uw machine is dubbel geïsoleerd. Een dubbele, onafhankelijke isolatie zorgt ervoor dat alle metalen onderdelen geïsoleerd zijn van het net. Een aarddraad is dan ook niet nodig.

Opmerking: Dubbele isolatie biedt extra bescherming tegen lichamelijk letsel als gevolg van mogelijke elektrische storingen in de machine. Dit betekent geenszins dat de gebruikelijke veiligheidsvoorschriften kunnen worden genegeerd.

ELEKTRISCHE VEILIGHEID

Controleer of de netspanning overeenkomt met de waarde op het typeplaatje. De machine is uitgerust met een twee-aderig snoer en een stekker.

VERLENGSNOEREN

Twee-aderige verlengsnoeren met een lengte van 30m (100ft) kunnen zonder vermogensverlies worden gebruikt. **Opmerking:** Gebruik verlengsnoeren uitsluitend in uiterste noodzaak. Het gebruik van kwalitatief slechte verlengsnoeren kan leiden tot brandgevaar en gevaar voor elektrische schok. Indien een verlengsnoer noodzakelijk is, gebruik dan een goedgekeurd en als zodanig gemerkt verlengsnoer in perfecte conditie.

ONGEWENST GEREEDSCHAP EN HET MILIEU



Indien u op een dag vindt dat uw machine aan vervanging toe is of dat u die niet langer kan gebruiken, denk dan aan de bescherming van het milieu. Informeer dan naar de mogelijkheden tot gescheiden verwerking.

GARANTIEBEPALINGEN

Mocht het produkt binnen 24 maanden na de aankoopdatum gebreken vertonen, dan zal Black & Decker de defecte onderdelen of zelfs het gehele produkt gratis vervangen, vooropgesteld dat;

- Het produkt niet defect is geraakt door onzorgvuldig gebruik of onzorgvuldige behandeling.
- Geen poging tot repareren door derden is uitgevoerd.
- Een ingevuld garantiebewijs waaruit de aankoopdatum blijkt wordt bijgevoegd.

WAT TE DOEN ALS UW MACHINE GEREPAREERD MOET WORDEN

De snelste manier om uw Black & Decker machine te laten repareren, is deze naar de dichtstbijzijnde Black & Decker dealer te brengen. U kunt de machine ook direct naar Black & Decker sturen.

BLACK & DECKER REPARATIE-PROCEDURE

Alle onderdelen die niet aan onze (en wettelijke) eisen voldoen, worden vervangen waarna de machine een grondige inspectie ondergaat. Dankzij deze procedure kan op alle reparaties een garantie van 6 maanden worden gegeven.

REPARATIES BUITEN DE GARANTIEPERIODE

Black & Decker verstrekt op verzoek vooraf een prijsopgave van de reparatie. Hieraan zijn geen kosten verbonden als u besluit de reparatie uit te laten voeren. Ook kunt u aangeven tot welk bedrag maximaal gerepareerd mag worden. Wanneer de reparatie-prijs van een machine meer dan 50% van de nieuwwaarde zal gaan bedragen, doen wij u een inruilvoorstel. Om u zo snel mogelijk te helpen sturen wij u dan een nieuwe, gelijkwaardige, machine samen met de oude machine. U kunt de nieuwe machine gedurende 7 dagen gratis testen en daarna voor een speciale prijs kopen.

ACCESSOIRES

De prestaties van alle machines zijn sterk afhankelijk van de gebruikte accessoires. Black & Decker accessoires en hulpstukken voldoen aan hoge kwaliteitseisen en zijn speciaal ontwikkeld om de prestatie van de betreffende machine te benadrukken. Wanneer u een Black & Decker accessoire aanschaft, kunt u er dan ook van uitgaan dat u alles uit de Black & Decker machine haalt wat er in zit.

TECHNISCHE GEGEVENS

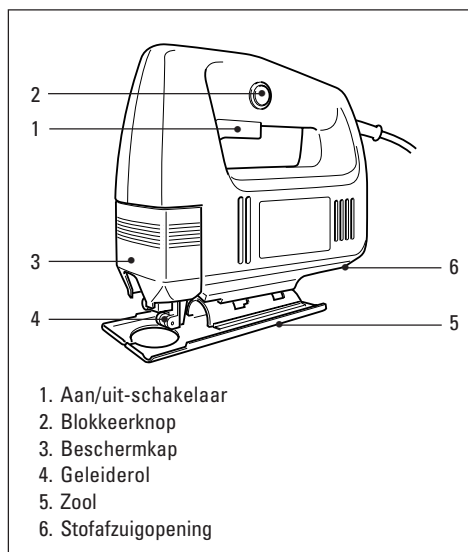
Het niveau van de geluidsdruk van de machine is in overeenstemming met de EG-Richtlijnen. Neem de



NEDERLANDS

vereiste maatregelen voor gehoorbescherming wanneer de geluidsdruk hinderlijk wordt c.q. het niveau van 85 dB(A) overschrijdt.

BESCHRIJVING

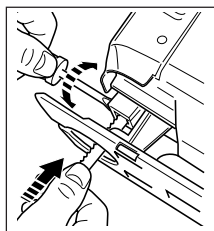


Uw boormachine heeft een aantal of alle van deze voorzieningen. **Opmerking:** Deze gebruiksaanwijzing beschrijft ook catalogusnummers met een letter achtervoegsel. Kijk op uw doos voor specifieke productgegevens.

BEVESTIGEN VAN HET ZAAGBLAD

Zaagbladwissel (gebruik enkel volgende zaagbladtype)

Trek de stekker uit het stopcontact.



Draai de 2 schroeven enkele slagen los. Zorg ervoor dat de zaagtanden naar de voorzijde zijn gericht en druk dan de schacht van het zaagblad zo ver mogelijk in de zaagbladhouder. Draai de schroeven beurtelings aan

om het zaagblad te positioneren. Draai daarna de schroeven goed vast. De schroeven kunnen worden losgedraaid door ze een slag linksom te draaien.

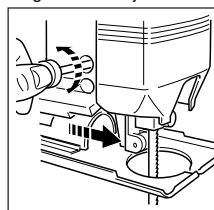
Alle modellen

Opmerking: Voor optimale zaagresultaten dient de

achterzijde van het zaagblad de geleiderol te raken. Zie 'Geleiderol' voor instructies met betrekking tot het instellen van de geleiderol.

GELEIDEROL

Om precisie-zaagwerk te kunnen garanderen, zijn de Black & Decker decoupeerzagen voorzien van een zaagbladgeleiderol. Deze geleiderol moet zodanig worden ingesteld dat de achterzijde van het zaagblad de geleiderol tijdens het zagen raakt.



Hiervoor draait U de schroef aan de zijkant van het apparaat los. Duw dan de geleiderol naar voren totdat de rol de achterzijde van het zaagblad raakt. Draai daarna de schroef vast.

Smeer regelmatig de geleiderol (4) op de gemarkeerde plaatsen om de levensduur van de rol te verlengen.

BEDIENEN VAN DE DECOUPEERZAAG

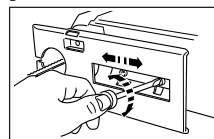
Schakel de decoupeerzaag in door de Aan/Uit-schakelaar (1) geheel in te drukken. Schakel de zaag uit door de Aan/Uit-schakelaar (1) los te laten.

Controleer eerst of de Aan/Uit-schakelaar Uit staat voordat u de stekker in het stopcontact steekt.

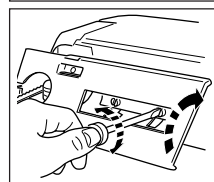
De machine kan in continu bedrijf blijven door de Aan/Uit-schakelaar in te drukken, de blokkeerknop (2) in te drukken en vervolgens de Aan/Uit-schakelaar los te laten. Om het continu bedrijf op te heffen, moet de Aan/Uit-schakelaar kort worden ingedrukt en daarna worden losgelaten. Schakel altijd het continu bedrijf uit voordat u de stekker uit het stopcontact haalt.

INSTELLEN VAN DE ZOOL VOOR IN VERSTEKZAGEN

De zool (5) kan tot 45° naar links en rechts worden gekanteld. Trek de stekker uit het stopcontact.



Plaats de beschermkap (3) naar boven en draai de voorste schroef door de zool los met een schroevendraaier.



Draai dan de achterste schroef in de zool met een schroevendraaier los. Trek de zool iets naar achteren en stel de gewenste verstekhoek in met behulp van de schaalverdeling of duw de zool naar voren voor de vaste verstekhoek-

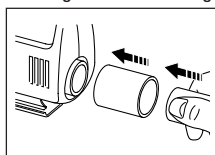


NEDERLANDS

instellingen op 0°, 15°, 30° of 45°. Draai daarna de schroef opnieuw vast. Hoewel de schaalverdeling en vaste inkepingen voldoen voor de meeste doeleinden verdient het aanbeveling voor precisie-zagen een gradenboog te gebruiken bij het instellen van de zool. Controleer vooraf de instelling op wat afvalmateriaal. Plaats de zool weer in de normale stand terug door de schroef enkele slagen los te draaien en de zool terug te draaien totdat deze ongeveer 90° ten opzichte van het zaagblad staat. Draai de twee schroeven weer vast terwijl U de zool naar voren duwt.

STOFAFZUIGING

Decoupeerzagen met een stofafzuigadapter (accessoire) kunnen op de meeste draagbare stofzuigers worden aangesloten.



Druk de adapter in de opening aan de achterzijde van de decoupeerzaag en plaats de stofafzuigslang afhankelijk van de slangdiameter- in of over de

adapter. Plaats de beschermkap naar onder.

HANDIGE TIPS

Zagen van laminaat

Zaagbladen van decoupeerzagen zagen tijdens de opwaartse slag zodat splintervorming kan optreden aan de bovenzijde (zichtzijde) van het materiaal. Gebruik voor het zagen van dun hout of plastic laminaat een fijngetande metaalzaag, draai het werkstuk om en zaag steeds op de achterzijde van het werkstuk. Voorkom versplinteren en afbreken van randen van plastic laminaten. Klem het werkstuk aan weerszijden in tussen twee stukken afvalhout of hardboard en zaag door het complete werkstuk. Kies altijd het juiste zaagblad.

Zagen zonder voorbereiden

Het zaagblad kan rechtstreeks in het oppervlak van een houten werkstuk worden ingebracht. Voorboren is niet meer nodig. Meet en markeer eerst het te bewerken oppervlak. Kantel de decoupeerzaag naar voren en laat de afgeronde uiteinden van de zool op het werkstuk rusten. Het zaagblad mag hierbij niet in contact komen met het werkstuk. Schakel de machine in en beweeg deze langzaam naar beneden totdat het bewegende zaagblad zich precies boven de gewenste positie bevindt. Druk de achterzijde van de zool verder naar beneden. Het zaagblad moet zich hierbij precies op de gemarkeerde lijn bevinden. Verplaats de machine

pas over de zaaglijn nadat het zaagblad volledig door het werkstuk heen is en de zool vlak op het werkstuk ligt.

Zagen van metaal

Uw decoupeerzaag is geschikt voor het zagen van lichte ferro-metalen platen en non-ferro metalen zoals koper, messing, aluminium, etc. Bij het zagen van dunne metalen platen verdient het aanbeveling ter ondersteuning zacht hout of triplex-plaat onder het werkstuk te plaatsen zodat trillen en/of scheuren van de metaalplaat wordt voorkomen en een mooie zaagsnede wordt verkregen. Het onderleghout en het metaal worden beide doorgezaagd. Oefen geen extreme druk op het zaagblad uit. Hierdoor voorkomt u voortijdige slijtage van het werkblad en schade aan de motor. Zelfs het zagen van relatief dun metaal kost meer tijd dan het zagen van dik hout; probeer dan ook nooit het proces te versnellen door grote druk op de machine uit te oefenen. Breng een dun laagje olie langs de zaaglijn aan voordat u met zagen begint. Kies altijd het juiste zaagblad.

Reiniging

Trek de stekker uit het stopcontact. Reinig de machine uitsluitend met milde zeep en een ietwat vochtige doek. Veel reinigingsmiddelen voor huishoudelijk gebruik bevatten chemische bestanddelen die de plastic laag van de machine flink kunnen aantasten. Gebruik geen wasbenzine, terpentine, verfverdunders of soortgelijke producten. Zorg ervoor dat het binnenste van de machine droog blijft en dompel de machine (of gedeelten ervan) nooit onder in water of een andere vloeistof.

EG-VERKLARING VAN OVEREENSTEMMING

Wij verklaren dat deze elektrische machines: **CD300**, **KS531** in overeenstemming zijn met 89/392/EEG, EN50144, 89/336/EEG, EN55014, 73/23/EEG, EN55104, EN61000 Niveau van de A-gewogen geluidsdruk 96 dB(A) Niveau van het A-gewogen geluidsvermogen 109 dB(A) Hand/arm gewogen vibratie 5m/s²

Brian Cooke - Hoofd Engineering
Black & Decker Ltd, Spennymoor, County Durham,
DL166JG United Kingdom

Het beleid van Black & Decker is gericht op het voortdurend verbeteren van onze producten, daarom behouden wij ons het recht voor produktspecificaties te wijzigen zonder voorafgaande mededeling.



Bruksanvisning for stikksag

SIKKERHETSINSTRUKSJONER

Advarsel! Når man bruker elverktøy skal de grunnleggende sikkerhetsinstruksjoner alltid følges for å minimalisere risikoen for støt, personskade eller brann. Les bruksanvisningen nøye før verktøyet tas i bruk og oppbevar bruksanvisningen. Foruten nedenforstående instruksjoner, følg alltid vernebestemmelsene fra Statens Arbeidstilsyn.

- **Hold arbeidsområdet rent.** Rotete arbeidsflater innbyr til skader.
- **Tenk på arbeidsmiljøet.** Utsett ikke elverktøyet for regn. Bruk ikke verktøyet på fuktige eller våte steder. Ha godt arbeidsllys. Bruk ikke verktøyet i nærheten av lettantennelige væsker eller gasser.
- **Beskytt deg mot elektrisk støt.** Unngå kroppskontakt med jordede deler (f.eks. rør, radiatorer, ovner, kjøleskap). Ved ekstreme arbeidsforhold (f.eks. høy fuktighet, metallstøv osv.) kan den elektriske sikkerheten økes ved tilkobling av jordfeilsbryter.
- **Hold barn vekk.** La ikke andre personer komme i kontakt med elverktøyet eller ledningen. Hold andre vekk fra arbeidsområdet.
- **Oppbevar verktøyet sikkert.** Når verktøyet ikke brukes skal det oppbevares på et tørt sted, utenfor rekkevidden til barn.
- **Ikke overbelast verktøyet.** Du arbeider sikrere innenfor det angitte effektområdet.
- **Bruk riktig elverktøy.** Ikke tving verktøyet til arbeider som er beregnet på kraftigere verktøy. Bruk f.eks. ikke en sirkelsag til å sage av kvister og grener.
- **Kle deg riktig.** Ikke bruk løsthengende klær eller smykker. De kan feste seg i bevegelige deler. Gummihansker og sklisikre sko anbefales for utearbeider. Bruk hårnett dersom du har langt hår.
- **Bruk vernebriller for å hindre at spon blåser inn i øynene,** noe som kan forårsake skade. Dersom det blir mye støv bruk evt. også ansiktsmaske.
- **Ikke ødelegg ledningen.** Bær ikke maskinen etter ledningen eller trekk i ledningen for å ta ut kontakten fra vegguttaket. Utsett ikke ledningen for varme, olje eller skarpe kanter.
- **Fest arbeidsstykket.** Bruk skrutvinger eller et skrustykke for å holde fast arbeidsstykket. Det er sikrere enn å bruke hånden og du får begge hendene fri til å jobbe med.
- **Strøkk deg ikke for mye.** Ha godt fotfeste og balanse.
- **Pass på tilbehøret.** Hold de skarpe og rene. Følg instruksjonene for vedlikehold av tilbehøret. Kontroller ledningen regelmessig og få den reparert

av et autorisert verksted dersom den er skadet. Kontroller skjøteledningen regelmessig og bytt den ut dersom den er skadet. Hold håndtakene rene og fri for olje og fett.

- **Ta kontakten ut av vegguttaket når verktøyet ikke er i bruk,** før service og ved skifte av tilbehør som slipeskive, stålborst etc.
- **Fjern nøkler.** Kontroller at nøkler og justeringsverktøy er fjernet før verktøyet startes.
- **Unngå uavsiktlig innkobling.** Bær ikke tilkoblet verktøy med fingeren på strømbryteren. Sjekk at strømbryteren er avslått når du kobler verktøyet til strøm.
- **Utendørs skjøteledninger.** Ute skal det kun brukes skjøteledninger som er beregnet for dette bruk.
- **Vær oppmerksom.** Se på det du gjør. Bruk sunn fornuft. Bruk ikke verktøyet når du er trett.
- **Kontroller verktøyet mot skader før du kobler til strøm.** Før videre bruk skal defekte deler og evt. andre skader repareres. Kontroller at de bevegelige delene fungerer skikkelig og ikke klemmer, at ingen deler er sprukket, at alle deler er skikkelig montert. En verneanordning eller annen del som er skadet skal skiftes av et autorisert serviceverksted, dersom ikke annet er oppgitt i bruksanvisningen. Ødelagte strømbrytere må skiftes hos et fagverksted. Bruk ikke elverktøyet dersom strømbryteren ikke kan slås på/av.
- **For din personlige sikkerhet.** Bruk kun tilbehør og ekstrautstyr som er anbefalt i bruksanvisningen og katalogene. Bruk av annet verktøy eller tilbehør kan medføre risiko for personskade.

Ta vare på disse instruksjonene!

DOBBELTISOLERT



Ditt verktøy er dobbeltisolert. Det betyr at alle eksterne metalleder er elektrisk isolert fra strømkilden. Dette oppnås ved at en ekstra barriere plasseres mellom de elektriske og mekaniske delene. Dobbeltisolering betyr øket elektrisk sikkerhet og gjør at maskinen ikke trenger å være jordet. **Merk!** Dobbeltisolering erstatter ikke normal forsiktighet. Isoleringen finnes for å gi øket beskyttelse mot skade som kan oppstå pga. elektrisk isoleringsfeil i maskinen.

SKJØTELEDNING

Skjøteledning opp til 30m kan brukes uten at kraften blir dårligere. Obs! Skjøteledning skal kun brukes dersom dette er absolutt nødvendig. Bruk av feil skjøteledning kan resultere i brann og elektrisk støt. Kontroller at skjøteledningen ikke er skadet.



NORGE

MILJØ



Når produktet er utslitt, leveres produktet til et egnet oppsamlingssted/kildesortering som finnes i din kommune, eller til et Black & Decker serviceverksted.

SERVICE

Dersom det skulle oppstå feil på maskinen, lever den alltid inn til et autorisert Black & Decker serviceverksted. Se aktuell prislister/katalog for øvrig informasjon eller kontakt Black & Decker (Norge) A/S. På grunn av forskning og utvikling kan ovenstående spesifikasjoner endres, dette vil ikke bli meddelt separat.

GARANTI OG SERVICE

Black & Decker (Norge) A/S garanterer i henhold til garantivilkår som finnes hos Black & Decker (Norge) A/S. Disse inneholder bl.a: Black & Decker (Norge) A/S garanterer at maskinen er uten material- eller fabrikkasjonsfeil ved levering. Garantien gjelder 24 måneder fra levering. Black & Decker påtar seg kostnadsfritt å reparere eller bytte ut maskinen etter eget valg. For å påberope feil som omfattes av garantien skal kjøperen underrette nærmeste Black & Decker autoriserte serviceverksted om feilen innen fjorten dager etter at feilen oppdages. Kjøperen skal kunne fremvise kvittering, faktura eller annet kjøpsbevis som viser hvor og når maskinen ble kjøpt. Kjøperen skal for egen regning levere maskinen udemontert til nevnte serviceverksted eller til kjøpsstedet. For konsumentkjøp gjelder dessuten Kjøpsloven som regulerer forholdet mellom forhandler og kunde.

TILBEHØR

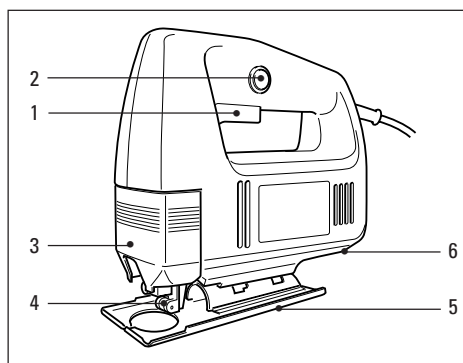
Black & Decker tilbyr en komplett serie av tilbehør. For ytterligere informasjon henvend deg til en Black & Decker forhandler. Bruk bare Black & Decker eller Piranha originaltilbehør.

TEKNISKE DATA

Verktøyets lydnivå er overensstemmende med gjeldende EU-lover. Vi anbefaler at det blir tatt nødvendige sikkerhetstiltak dersom lyden er plagsom. Dette skjer normalt ved et lydnivå som er over 85 dB(A).

PRODUKT BESKRIVELSE

1. Strømbryter
2. Sperre
3. Deksel
4. Støtterulle for sagblad
5. Såle
6. Støvavsug



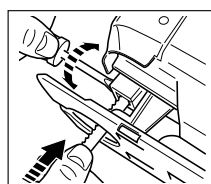
Boret ditt har noen eller alle disse funksjonene.

Merk: Denne bruksanvisningen dekker også bestillingsnumre som slutter på en bokstav. På emballasjen finner du informasjon om ditt produkt.

MONTERING AV SAGBLAD

Modeller med manuelt bladbytte (bruk kun følgende feste )

Dra ut kontakten.



Løsne to skruer og sett inn bladet så langt det går med tennene framover.

Dra til skruene vekselvis til bladet er i rett posisjon. Dra deretter skruene skikkelig til. Får å løsne bladet, skru

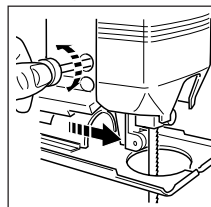
skruene en omgang mot klokken.

Alle modeller

Merk! For å oppnå best mulige resultat, sjekk at bladets kant er i berøring med støtterullen. Se 'Støtterulle for sagblad' hvordan støtterullens plassering justeres.

STØTTERULLE FOR SAGBLAD

For å få bedre støtte og bedre resultat ved saging har Black & Deckers stikksager en støtterulle. Denne støtterulle bør justeres slik at bladets bakre kant er i berøring med støtterullen.



Juster støtterullen ved å løsne skuen på siden av sagen. Skyv frem baldstøtten til hjulet berører bakre delen av bladet. Trykk støtterullen fremover til den berører bladets bakre kant. Skru til skruene.



NORGE

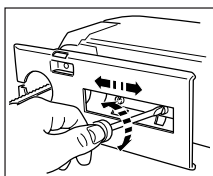
Olje rullen (4) av og til, som vist på bildet. Det øker levetiden til støtterullen.

BRUK AV STIKKSAGEN

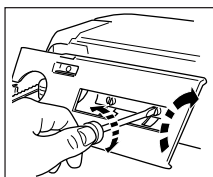
Sagen startes ved å trykke inn strømbryteren (1). Sagen stanses ved å slippe bryteren (1). Sjekk at bryteren er i AV-posisjon før kontakten settes i veggen. Strømbryteren kan låses ved å trykke inn sperren (2). Sperren frigjøres ved at man trykker på og av strømbryteren en gang til. Frigjør alltid sperren før du drar ut kontakten.

JUSTERING AV SÅLEN FOR GJÆRSAGING

Sagfoten kan stilles inn i 0-45° vinkel til begge sider. Trekk ut kontakten.



Løft opp bladbeskyttelsen (3) og løs opp begge skruene på sagfoten med et skruemeisler.

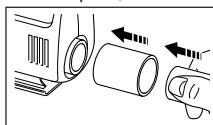


Dra sålen noe til bakte og innstill ønsket vinkel ved hjelp av skalaen eller skyv den noe framover for feste posisjonen ved 0°, 15°, 30° eller 45°. Trekk til skruene.

Selv om den faste graderingen på sålen rekker til de fleste arbeider, kan det av og til være ønskelig å kontrollere vinkelen med en vinkelskala. Sag i en bordbit for å teste sagvinklen. For å skyve tilbake sålen for saging i rett vinkel, løsne skruene og skyv bunnplaten til den er i 90° vinkel mot bladet. Skyv sagfoten litt frem samtidig som skruene drastil.

SPONBLÅSING

Stikksagen kan kobles til de fleste støvsugere ved hjelp av et adapter (ekstra tilbehør).



Kople adapteren til bak på stikksagen og fest støvsugerslangen over eller i adapteren avhengig av slangens størrelse.

Bladbeskyttelsen (3) skal være nedtrykket.

TIPS

Saging i laminater

Bladet skjærer når det går oppover. Derfor kan det bli hakk eller materialet flises. Ved saging gi tynne treplater og plastlaminater bør man bruke et fintannet metallblad og sage fra baksiden av materialet.

For å minske risikoen for ødelagte kanter på plastlaminat kan man klemme fast en trefiberskive på hver side av laminatet og deretter sage gjennom alt samtidig. Velg alltid rett blad.

Hulltaking uten pilothull

Sagbladet kan føres direkte ned mot en treoverflate uten pilothull. Marker først ut snittlinjen tydelig. Før sagen framover slik at den oppbøyde delen av sålen hviler mot arbeidsstykket, men med bladet et stykke fra underlaget. Start sagen i denne posisjonen og senk bladet sakte mot arbeidsstykket rett over startpunktet. Senk bakre delen av sagfoten mot arbeidsstykket. Hold et konstant trykk på sagfotens fremre kant og hold sagbladet i en rett saglinje. Sagbladet arbeider seg nå sakte ned i materialet. Skyv ikke sagen framover langs snittlinjen før sagbladet har arbeidet seg helt gjennom materialet og sålen ligger plant mot underlaget.

Saging av metall

Din stikksag kan brukes ved saging av tynne stålplater, ikke jernholdige metaller som kobber, messing og aluminium etc. Ved saging av tynnere plater anbefales at man bruker en tre- eller plywoodplate under platen som støtte for å få et finere sagsnitt og unngå vibrasjoner slik at platen går i stykker ved sagingen. Platen og trestykket sages samtidig. Ikke tving bladet inn i metallet, da slites bladet unødvendig fort og motoren kan skades. Å sage i metall tar lengre tid enn å sage tykke trestykker. Legg et tynt lag med olje langs den tenkte saglinjen før du begynner å sage. Velg alltid riktig sagblad.

Rengjøring

Dra stikkontakten ut fra veggkontakten. Bruk kun en mild såpe og en fuktig klut ved rengjøring. Mange rengjøringsmiddel inneholder kjemikalier som kan skade platen. Bruk aldri bensin, terpentin, aceton, eller lignende produkter. Sjekk at det ikke kommer væske inn i maskinen, senk heller ikke maskinen ned i noen form for væske.

CE UTFØRELSESBEKREFTELSE

Vi bekrefter at verktøyene: **CD300, KS531** er overens med 89/392/EEC, EN50144, 89/336/EEC, EN55014, 73/23/EEC, EN55104, EN61000 Veid lydtrykk er 96dB (A), Veid lydeffekt er 109dB (A) Hånd/Arm veid vibrasjon er 5m/s²

Brian Cooke - Director of Engineering
Black & Decker, Spennymoor, Co Durham DL166JG, UK





Manual do utilizador de serra de recortes

INSTRUÇÕES DE SEGURANÇA

Atenção! Quando estiver a utilizar ferramentas eléctricas, deve sempre tomar em consideração todas as precauções básicas de segurança para evitar o risco de incêndio, choque eléctrico e danos pessoais.

Para uma utilização segura


- **Mantenha sempre limpa a área de trabalho.** Áreas de trabalho desarrumadas podem implicar acidentes.
- **Ter em atenção ao ambiente do local de trabalho.** Não deve expôr as ferramentas eléctricas à chuva nem usá-las em locais húmidos ou molhados. Mantenha a sua área de trabalho bem iluminada. Não usar as ferramentas eléctricas onde haja risco de incêndio ou explosão.
- **Previna-se contra choques eléctricos.** Evitar o contacto do corpo com superfícies ligadas à terra (tubos, irradiadores, frigoríficos, etc.).
- **Mantenha as crianças afastadas.** Não as deve deixar mexer nas ferramentas ou na extensão de cabo. Todos os visitantes devem ser mantidos afastados da área de trabalho.
- **Guarde as ferramentas.** Sempre que não estiverem em uso, as ferramentas devem ser guardadas em locais secos e seguros (com fechadura) longe do alcance das crianças.
- **Não force a ferramenta.** Fará melhor o seu trabalho e de um modo mais seguro se fôr utilizada segundo a sua função.
- **Use a ferramenta correcta.** Não utilize ferramentas ou acessórios para amadores em trabalhos pesados que exigem máquinas profissionais. Não utilize ferramentas para trabalhos que não são indicados; por exemplo, não use uma serra circular para cortar ramos ou troncos.
- **Vista-se adequadamente.** Não use roupas folgadas ou bijutaria pois podem ficar presas nas partes móveis da máquina. É recomendado o uso de luvas de borracha e calçado anti-derrapante (sola de borracha) quando trabalhar no exterior. Se tiver o cabelo comprido apanhe-o ou use uma protecção.
- **Use óculos de segurança.** Use uma máscara ou óculos de protecção sempre que a operação origine muito pó ou seja efectuada em locais fechados.
- **Não maltrate o cabo.** Não deverá nunca transportar a ferramenta pelo cabo, nem deverá puxar por este para desligá-la da corrente. Mantenha o cabo afastado do calor, óleo e bordos afiados.
- **Fixe a peça a trabalhar.** Use grampos ou um dispositivo para sustentar a sua peça de trabalho. É mais seguro do que usar a sua mão, e fica assim com ambas as mãos livres para manusear a sua máquina.
- **Não se incline demasiadamente.** Mantenha-se numa posição de pé e bem equilibrada.
- **Faça uma manutenção cuidada das ferramentas.** Mantenha as ferramentas afiadas e limpas para que funcionem melhor e com maior segurança. Siga as instruções no que se refere à lubrificação e substituição dos acessórios. Inspeccione periodicamente os cabos e, se verificar que estes estão danificados, mande-os reparar num centro de assistência técnica. Mantenha as mãos secas, limpas e sem óleo nem gordura.
- **Desligue as ferramentas.** Desligue as ferramentas quando não as estiver a utilizar, antes de as mandar para o centro de assistência técnica e quando estiver a substituir acessórios (por exemplo: lâminas, brocas e cortantes).
- **Retire as chaves reguladoras e as chaves de porcas.** Verifique se retirou da ferramenta as chaves reguladoras e as chaves de porcas, antes de a ligar.
- **Evite ligar a máquina inadvertidamente.** Não transporte uma ferramenta ligada à corrente com dedo no interruptor. Certifique-se de que o interruptor está desligado antes de ligar a ficha do cabo da máquina à tomada de corrente.
- **Utilize cabos de extensão para utilização ao ar livre.** Quando utilizar uma ferramenta ao ar livre, utilize apenas cabos marcados e concebidos para tal.
- **Mantenha-se atento.** Esteja atento ao que está a fazer. Seja cuidadoso. Não trabalhe se estiver cansado.
- **Coloque o equipamento de extracção de poeiras.** Se as ferramentas estiverem preparadas para a colocação do extractor de poeiras, certifique-se de que este está bem colocado e a ser bem utilizado.
- **Verifique se existem componentes danificados.** Quando pretender utilizar de novo uma ferramenta, verifique prévia e cuidadosamente se o resguardo ou qualquer outro componente estão danificados, de forma a saber se a máquina pode funcionar eficazmente e com segurança. Verifique o alinhamento e as juntas dos componentes móveis; veja se estes estão partidos ou mal montados, e tenha em atenção quaisquer outras condições que possam afectar o bom funcionamento da máquina. O resguardo ou os componentes danificados deverão ser reparados ou substituídos num centro de assistência técnica, salvo indicação em contrário, dada neste manual de instruções. Mandar substituir os interruptores defeituosos num centro de assistência autorizado. Não utilize a ferramenta se o interruptor estiver danificado.

PORTUGUÊS

- **Atenção!** A utilização de acessórios não recomendados neste manual de instruções pode constituir um risco para segurança do utilizador.
- **Deixe a reparação da ferramenta a cargo de um técnico especializado.** Este aparelho eléctrico está em conformidade com as principais regras de segurança. As reparações só devem ser efectuadas por técnicos especializados e com peças de origem, pois caso contrário, o utilizador poderá ser alvo de danos pessoais graves.

Guarde estas instruções!

ISOLAMENTO DUPLO

 A ferramenta está duplamente isolada, o que significa que todas as peças metálicas externas estão isoladas da tomada de alimentação. Este isolamento duplo obtém-se por meio de uma camada de material de isolamento, colocada entre as peças eléctricas e mecânicas. Assim, a ferramenta não necessita de ser ligada à terra. **Nota:** O isolamento duplo não substitui as precauções de segurança normais, que devem ser cumpridas durante a utilização desta ferramenta. O sistema de isolamento serve como protecção adicional contra ferimentos resultantes de uma possível falha no isolamento eléctrico interno da ferramenta.


SEGURANÇA ELÉCTRICA

Assegure-se que a fonte de energia é igual à voltagem indicada na placa de características. Esta máquina é fornecida com um cabo de dois fios condutores.

EXTENSÕES DE CABO

Pode utilizar até 30 metros (100 pés) de cabo de extensão com dois fios condutores da Black & Decker, sem que isso implique uma perda de potência.

FERRAMENTAS VELHAS E O MEIO AMBIENTE

 Se algum dia quiser substituir a sua ferramenta ou chegar à conclusão de que esta já não tem nenhuma utilidade, pense na protecção do meio ambiente. Os centros de assistência técnica da Black & Decker aceitam as suas ferramentas antigas, destruindo-as de uma forma ecologicamente segura.

GARANTIA BLACK & DECKER

Se esta máquina apresentar algum defeito de material ou fabrico, dentro dos 24 meses seguintes à data da sua aquisição, a Black & Decker garante quer a

reparação, por substituição das peças defeituosas, quer a eventual substituição da própria máquina, sem quaisquer encargos desde que:

- A máquina seja entregue em qualquer centro de assistência autorizado da Black & Decker acompanhada de um documento comprovativo da sua compra.
- A máquina tenha sido utilizada de acordo com a sua especificação profissional ou amadora.
- A máquina não tenha sido utilizada para trabalhos profissionais se estiver catalogada para uso amador.
- Não tenha sido tentada qualquer reparação por pessoal não autorizado pela Black & Decker.

SERVIÇO PÓS-VENDA DA BLACK & DECKER

A Black & Decker tem à sua disposição, a nível nacional, uma rede de assistência técnica, delegação própria, concessionários e reparadores autorizados, cujo objectivo é prestar-lhe um serviço excelente e reparações rápidas, onde poderá, também, encontrar os acessórios e peças necessárias para que possa usufruir de todas as potencialidades da sua máquina. Peças ou acessórios não genuínos Black & Decker podem danificar ou reduzir as capacidades da sua máquina e pôr em perigo a sua utilização. A garantia da máquina pode ser afectada em tais circunstâncias.

A NOSSA POLÍTICA DE ASSISTÊNCIA PÓS-VENDA

É objectivo da Black & Decker que os seus clientes estejam totalmente satisfeitos, quer com os seus produtos quer com o seu serviço pós-venda. Para tanto não hesite em contactar o centro de assistência mais próximo da sua área sempre que entender necessário.

ACESSÓRIOS

O desempenho da sua máquina depende em muito dos acessórios que utilizar. A Black & Decker garante um padrão de qualidade elevado no fabrico dos seus acessórios, que foram concebidos para garantir um máximo rendimento da sua ferramenta. Ao adquiri-los, está a garantir um melhor rendimento da sua máquina.

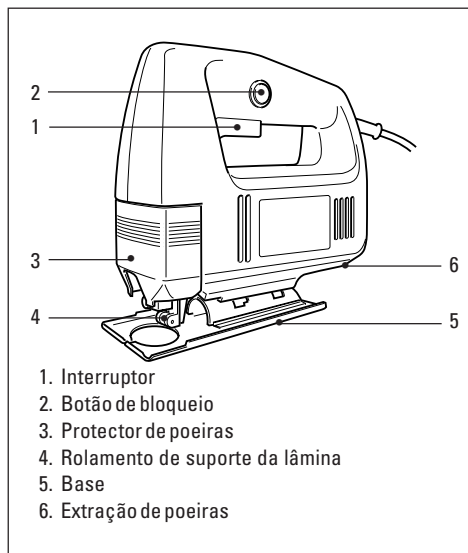
DADOS TÉCNICOS

O nível de pressão sonora desta ferramenta está de acordo com a legislação da CEE. Recomenda-se a utilização de meios apropriados para protecção dos ouvidos, se o nível do ruído se tornar incómodo. Isto equivale normalmente a uma pressão superior a 85dB (A).



PORTUGUÊS

DESCRIÇÃO



A sua serra inclui algumas ou todas estas características. **Nota:** Este manual é ainda válido para números de catálogo que possuam uma letra como sufixo. Ver a embalagem da máquina para detalhes sobre o produto.

MONTAGEM DA LÂMINA

Modelos de mudança manual de lâmina (use apenas este tipo de lâminas )

Desligue a serra da corrente.

Aliviando os 2 parafusos e certificando-se que os dentes da lâmina estão voltados para a frente, empurre a haste até ao máximo que puder dentro do suporte da lâmina. Aperte ligeiramente para posicioná-la e depois, aperte firmemente. Para soltar a lâmina, dê uma

volta para a esquerda.

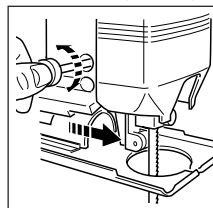
Todos os modelos

Nota: Para alcançar maior precisão de corte, assegure-se que esta fica a tocar no rolamento de apoio da lâmina. Veja a 'Rolamento de suporte da lâmina' para mudança da posição do rolamento de suporte.

ROLAMENTO DE SUPORTE DA LÂMINA

Para conferir maior apoio e precisão durante o corte, as serras Black & Decker estão equipadas com um rolamento de suporte da lâmina. Este suporte deve ser ajustado de modo a ficar encostado à rectaguarda da lâmina durante o corte.

Para tal, desaperte o parafuso lateral da máquina,



empurre o suporte de lâmina para a frente até tocar na sua rectaguarda. Mova o rolamento até que toque na lâmina. Volte a apertar o parafuso. Lubrificando o rolamento

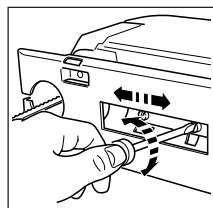
guia (4) de tempos a tempos com umas gotas de óleo, prolongará a duração do rolamento.

UTILIZAÇÃO DA SERRA

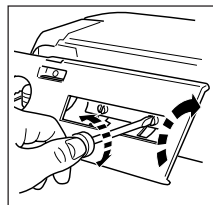
Para ligar a sua serra, aperte totalmente o interruptor (1). Para desligar, solte-o. Ao ligar a serra verifique se o interruptor está desligado (OFF). Quando é necessário funcionamento em contínuo, aperte o interruptor e seguidamente, pressione o botão de bloqueio (2). Para desligar a serra pressione e solte o interruptor. Desactive sempre a função contínua antes de desligar a máquina da corrente.

AJUSTE DA BASE PARA CORTES EM ÂNGULO

A base da serra (5) pode ser utilizada em ângulo, até 45°, para qualquer dos lados. Para tal, desligue a máquina da corrente.



Levante o protector (3) e alivie os dois parafusos da base com uma chave de parafusos.



Puxe a base ligeiramente para trás e faça o ajuste do ângulo pretendido, de acordo com a escala da base ou em zonas fixas de 0°, 15°, 30° ou 45°. Aperte o parafuso. Certifique-se de que marcou o ângulo de

corte pretendido. Faça um corte de teste num pedaço de madeira para verificar a exactidão do ângulo.

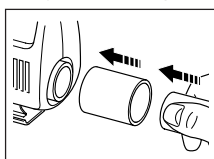


PORTUGUÊS

Para voltar a colocar a base numa posição perpendicular à lâmina, proceda de modo inverso ao explicado anteriormente, de modo a obter um ângulo de 90°. Depois uplieando uma leve pressão para a frente no base, velle a apertar ? parafuses.

EXTRACÇÃO DE POEIRAS

A serra pode ser utilizada com um adaptador de mangueira a um aspirador convencional.



Para tal, coloque o adaptador na parte traseira da serra e aplique a mangueira. O protector deve estar em baixo.

CONSELHOS ÚTEIS

Corte de materiais laminados

As lâminas cortam no seu movimento ascendente pelo que é na face do material que há tendência para estilhaçar qualquer laminado. Ao cortar madeiras ou plásticos laminados, use uma lâmina de dente fino para metal e corte no lado oposto à face "boa" do material. Para minimizar a possibilidade de projecção de estilhaços, aperte um pedaço de madeira em ambos os lados da peça a cortar, e corte todo o conjunto. Escolha sempre a lâmina correcta para cada tarefa.

Corte de mergulho

A lâmina pode ser introduzida directamente na superfície a ser cortada, sem recurso a um furo-piloto. Meça e marque claramente a superfície onde vai executar o corte. Incline a serra para a frente de modo a que as extremidades redondas da base ou sapata estejam apoiadas na superfície mas, com a lâmina bem afastada. Baixe a parte traseira da base lentamente, mantendo uma pressão constante e com a lâmina na linha de corte exacta. Empurre a parte traseira da base na direcção da peça, exercendo uma pressão constante.

Corte de metais

A sua serra pode ser usada para corte de metais ferrosos tais como chapas finas de ferro, ou não-ferrosos, tais como cobre, latão alumínio, etc... Aconselha-se, no corte de chapas finas, a utilização de um pedaço de madeira sob a peça, de modo a reduzir a vibração e conseguir um corte mais perfeito. Não force a lâmina durante o corte pois, irá reduzir a eficácia e duração quer da lâmina quer do motor.

O corte de metal é um tipo de corte que demora mais tempo que o corte de madeira e como tal, não deve ser apressado. Deite um fio de óleo ao longo da linha de corte a seguir. Escolha sempre a lâmina correcta para o corte que vai efectuar.

Limpeza

Desligue a serra da corrente eléctrica. Use um sabão suave e um pano húmido para limpeza da serra. A maioria dos produtos de limpeza domésticos, contém substâncias químicas que podem danificar o corpo plástico. Também não deve utilizar diluentes, vernizes ou petróleos para esse efeito. Não deixe que nenhum líquido entre para o interior da serra e nunca a mergulhe em líquido algum.

EC DECLARAÇÃO DE CONFORMIDADE

Declaramos que os produtos: **CD300, KS531** estão de acordo com 89/392/EEC, EN50144, 89/336/EEC, EN55014, 73/23/EEC, EN55104, EN61000
Pressão sonora 96dB (A)
Potência sonora 109dB (A)
Vibração 5m/s²

Brian Cooke - Engenheiro responsável
Black & Decker Ltd, Spennymoor, County Durham
DL166JG, United Kingdom

Black & Decker reserva-se o direito de alterar as características dos seus produtos sem aviso prévio.



Pistosahan käyttöohje

TURVALLISUUSOHJEET

Varoitus! Käytettäessä sähkötyökaluja tulee näitä perusohjeita aina noudattaa. Perusohjeiden noudattaminen vähentää sähköiskujen, henkilövaurioiden ja tulipalon riskiä. Lue käyttöohje tarkkaan ennen kuin otat työkalun käyttöön ja säilytä se. Noudata näiden ohjeiden lisäksi Työsuojeluhallituksen ohjeita.


- **Pidä työskentelyalue siistinä.** Poista mahdolliset esteet välttääksesi vaurioita.
- **Ajattele työskentelyalueen vaikutusta työhösi.** Älä altista sähkötyökaluja sateelle äläkä käytä niitä kosteissa tai märissä paikoissa. Järjestä työalueelle hyvä valaistus. Älä käytä sähkötyökaluja palavien nesteiden tai kaasujen läheisyydessä.
- **Suojaa itsesi sähköiskuilta.** Vältä kontaktia sähköä johtaviin esineisiin (esim. putkiin, pattereihin, liesiin, jääkaappeihin). Erityisolosuhteissa (esim. suuri kosteus, metallipölyn synty jne.) voit lisätä turvallisuuttasi esikytkemällä maadoituskytkimen.
- **Pidä lapset poissa työskentelyalueelta.** Älä anna ulkopuolisten koskettaa sähkötyökalua tai sen johtoa. Kaikkien tulee pysytellä poissa työskentelyalueelta.
- **Säilytä työkalu hyvin.** Kun et käytä sähkötyökalua, säilytä sitä kuivassa paikassa. Huolehdi siitä, että paikka on lukittu ja niin korkealla, etteivät lapset ylety sinne.
- **Älä ylikuormita työkalua.** Työskentelysi on turvallisempaa, kun käytät työkalua oikein.
- **Käytä oikeaa työkalua.** Käytä työkalua ainoastaan sellaiseen työhön, johon se on tarkoitettu. Esim. älä sahaa käsipyörösahalla oksia tai polttopuita.
- **Pue itsesi oikein.** Älä käytä löysiä vaatteita tai koruja. Ne voivat tarttua liikkuviin osiin. Käytä ulkona työskennellessäsi kumihanskaita ja liukumattomia kenkiä. Jos sinulla on pitkät hiukset, käytä hiusverkkoa.
- **Käytä suojalaseja.** Käytä suojalaseja estääksesi lastujen lentämisen silmiisi. Ne voivat aiheuttaa vahinkoa näöllesi. Mikäli työstäessä syntyy paljon pölyä, käytä hengityssuojaa.
- **Huolehdi sähköjohdon kunnosta.** Älä koskaan kanno sähkötyökalua johdosta äläkä irrota pistoketta seinästä vetämällä johdosta. Älä altista sähköjohtoa kuumuudelle, öljyille tai terävälle reunoille.
- **Kiinnitä työstökappale kunnolla.** Käytä ruuvipuristinta tai ruuvikappaletta, jotta työstökappale pysyy kunnolla kiinni. Näin saat molemmat kädet vapaaksi työhön.
- **Älä kurottele.** Seiso tukevasti ja tasapainossa.
- **Hoida työkalua huolella.** Pidä työkalu terävänä ja puhtaana. Seuraa ohjeita työkalun hoidosta ja

vaihdosta. Tarkista johdon kunto säännöllisesti, ja mikäli se on rikki, vie se johonkin tunnettuun ammattiliikkeeseen korjattavaksi. Tarkista myös jatkojohto säännöllisesti ja vaihda se, mikäli se on vahingoittunut. Pidä kahva kuivana ja puhtaana äläkä altista sitä öljylle ja rasvalle.

- **Ota pistoke pois seinästä,** kun kone ei ole käytössä, kun huollat sitä tai kun vaihdat koneeseen esim. hiomalaikkaa, kuppiteräsharjaa, tms.
- **Poista avaimet.** Poista säätöavaimet ja asennustyökalut koneesta ennen kuin käynnistät sen.
- **Vältä tahatonta käynnistämistä.** Älä kanno konetta sormet virrankatkaisijalla sen ollessa kytkettyä seinään. Tarkista, että virrankatkaisija on pois päältä laittaessasi pistokkeen seinään.
- **Jatkojohdot ulkokäytössä.** Ulkona työskennellessä tulee aina käyttää ulkokäyttöön valmistettuja ja siten merkittyjä jatkojohtoja.
- **Ole tarkkaavainen.** Keskity työhösi. Käytä tervettä järkeä. Älä käytä sähkötyökalua ollessasi väsynyt.
- **Tarkista, että sähkötyökalu on kunnossa ennen kuin laitat johdon seinään.** Ennen koneen ottamista jatkuvaan käyttöön tarkista turvalaitteet ja koneen osat. Näin varmistat, että kone toimii niin kuin pitää ja täyttää sille asetetut vaatimukset. Tarkista, että liikkuvat osat toimivat moitteettomasti eivätkä jää kiinni mihinkään, että kaikki osat ovat kunnossa ja ne on oikein asennettu, ja että muut olosuhteet, jotka voivat vaikuttaa käyttöön, ovat kunnossa. Vika suojajärjestelmässä tai jokin viallinen osa tulee vaihtaa tai korjata jossain tunnetussa ammattiliikkeessä, mikäli käyttöohjeessa ei toisin sanota. Viallinen virrankatkaisija vaihdetaan ammattiliikkeessä. Älä käytä sähkötyökalua, mikäli virrankatkaisija ei toimi kunnolla.
- **Turvallisuudeksesi.** Käytä vain niitä lisävarusteita ja -laitteita, joita suositellaan käyttöohjeessa ja tuotekuvastossa. Jonkin muun laitteen käyttö saattaa aiheuttaa henkilövahinkoja.

Säilytä nämä ohjeet!

KAKSOISERISTYSTY

 Työkalusi on kaksoiseristetty. Se tarkoittaa sitä, että kaikki ulkoiset metalliosat on sähköisesti eristetty virtalähteestä. Tämä tapahtuu laittamalla eristyskaide sähköisten ja mekaanisten osien väliin. Tällöin työkalun maadoittaminen ei ole tarpeen.

Huom! Kaksoiseristys ei korvaa normaalia varovaisuutta. Eristys on tehty työkalun



SUOMI

suojaamiseksi vauriolta, joka aiheutuu työkalun sisäisestä sähköisestä eristysviasta.

JATKOJOHTO

Työkalun kanssa voidaan käyttää jopa 30m pitkää jatkojohtoa ilman tehohävikkiä. Huom! Jatkojohtoa tulee käyttää vain, jos se on ehdottoman tarpeellista. Viallisen jatkojohdon käyttäminen voi johtaa tulipaloon ja sähköiskuun. Käyttäessäsi jatkojohtoa varmistu siitä, ettei se ole vaurioitunut.

YMPÄRISTÖ



Kun koneesi on käytetty loppuun, älä heitä sitä tavallisten roskien mukana pois, vaan vie se paikkakuntasi kierrätyskeskukseen tai jätä valtuutettuun Black & Deckerin huoltopisteeseen.

HUOLTO

Mikäli koneeseen tulee vikaa, jätä se aina Black & Deckerin valtuuttamaan huoltopisteeseen korjattavaksi. (Tietoja saat uusimmasta tuoteluettelostamme/hinnastostamme tai ota yhteyttä Black & Decker Oy:hyn).
Jatkuvan tuotekehittelyn seurauksena nämä tiedot saattavat muuttua. Niistä emme ilmoita erikseen.

TAKUU

Ympäri maan sijaitsevilta Black & Deckerin huoltoiliikkeiltä saat aina huoltoa koneeseesi. Kuinka menetellä, siitä tarkemmin alla. Meillä on kunnia tarjota Sinulle erinomaista huoltoa, nopeita korjauksia sekä laaja ja hyvä varaosavaliokoima. Tule käymään huoltoilikkeissämme ja kokeile!

TAKUUN SISÄLTÖ

Black & Decker Oy takaa, että laitteessa ei ollut materiaali- tai valmistusvikaa silloin, kun laite toimitettiin ostajalle. Takuu ei kata ostajan tavallisesti hoitamia asennus- tai säätötoimenpiteitä, laitteen tavanomaisesta käytöstä johtuvaa kulumista tai muutosta, normaalia huoltoa tai käyttöohjeiden vastaisesta laitteen hoidosta tai käytöstä, laitteen hoitamatta jättämisestä, ylläpidosta, tavanomaista intensiivisemmästä käytöstä tai muusta epätavallisesta käyttämisestä, uudelleen rakentamisesta, muuttamisesta tai muusta asiattomasta toimenpiteestä taikka muusta sellaisesta ostajan toimenpiteestä johtuvaa virhettä. Takuu on voimassa 24kk ostopäivästä. Edellytyksenä takuuetujen saamiselle on, että ostaja ilmoittaa virheestä lähimmälle Black & Decker Oy:n valtuuttamalle korjaamolle 14 päivän kuluessa virheen ilmenemisestä tai siitä, kun

ostajan olisi pitänyt huomata laitteessa olevan virheen. Ostajan on tällöin esitettävä laitteen ostoajankohtaa ja -paikkaa osoittava kuitti, lasku tai muu ostotodistus. Ostaja on velvollinen omalla kustannuksellaan toimittamaan laite purkamattomana sanottuun korjaamoon. Kulutuskaupan osalta noudatetaan lisäksi jälleenmyyjän ja kuluttajan välillä kuluttajasuojalain säännöksiä.

OHJEET VIAN SATTUESSA

Toimita kone mahdollisimman pian Black & Deckerin valtuuttamaan korjaamoon. Mikäli laitteessasi on vielä takuu voimassa (24kk ostopäivästä), toimita ostokuitti tai takuutodistus koneen mukana huoltoon. Black & Decker Oy vastaa siitä, että laite, jossa on takuun kattama virhe korjataan ilman kustannuksia ostajalle tai vaihdetaan uuteen laitteeseen Black & Decker Oy:n valinnan mukaan. Laitteen korjauksen tai vaihtoehtoisesti vaihdon lisäksi Black & Decker Oy:llä ei ole muuta laitteeseen liittyvää vastuuta lukuunottamatta vastuuta tahallisesti tai törkeästä huolimattomuudesta aiheutetusta vahingosta. Black & Decker Oy ei kuitenkaan missään olosuhteissa vastaa seurannais- tai välillisistä vahingoista. Mikäli kulloinkin voimassa olevan lain tai vallitsevan oikeuskäytännön nojalla katsottaisiin, että Black & Decker Oy:n vastuu olisi näissä takuuehdoissa tarkoitettua laajempi, on näihin takuuehtoihin sisältyvät vastuunrajoitukset lain tai oikeuskäytännön sallimissa rajoissa kuitenkin otettava huomioon mahdollista korvausvelvollisuutta tai korvauksen määrää rajoittavina ehtoina.

TARVIKKEET

Black & Decker tarjoaa täydellisen sarjan tarvikkeita koneeseesi. Lisätietojen saamiseksi ota yhteyttä lähimpään Black & Deckerin jälleenmyyjään. Käytä vain Black & Deckerin tai Piranhan alkuperäisiä tarvikkeita.

TEKNISET TIEDOT

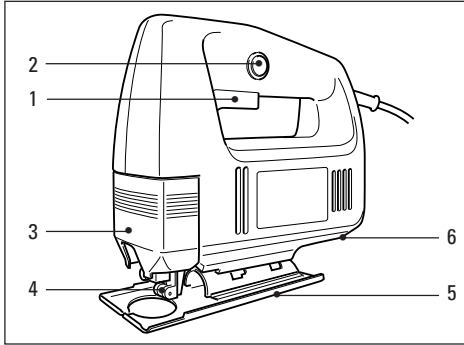
Työkalun melutaso vastaa voimassa olevia EU-sääddöksiä. Suosittelemme lisäturvallisuustoimenpiteitä, jos äänitaso kohoa epämiellyttäväksi. Näin käy yleensä, kun ääni nousee yli 85dB (A).

TUOTEKUVAUS

1. Virrankatkaisija
2. Lukitusnappi
3. Teräsuoja
4. Terän tukirulla
5. Sahausjalka
6. Pölynpoisto



SUOMI

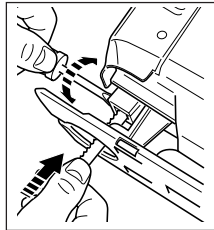


Koneessa on joitakin tai kaikki seuraavista ominaisuuksista. **Huom:** Tämä käyttöohje kattaa myös tuotenumerot, jotka päättyvät kirjaimiin. Katso pakkauksesta laitettasi koskevia tietoja.

SAHAN TERÄN ASENNUS

Mallit, joissa manuaalinen teränvaihto (ainoastaan seuraavanlainen teränkiinnitys)

Irrota pistoke virtalähteestä. Löysää kaksi ruuvia ja työnnä terä niin syväälle kuin se menee hammastettu puoli eteenpäin. Kiristä ruuveja vuorotellen kunnes terä on oikeassa asennossa. Kiristä ruuvit hyvin. Irrottaaksesi terän käännä ruuveja yksi kierros vastapäivään.

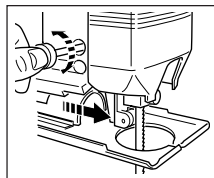


Kaikki mallit

Huom! Varmista, että terän reuna koskettaa terän tukirullaa, tällöin saat parhaan lopputuloksen. Katso kohtaa 'Sahanterän tukirulla' tukirullan paikan säätämiseksi.

SAHANTERÄN TUKIRULLA

Jotta saat työskennellessäsi tukevamman tuen ja paremman lopputuloksen, on Black & Deckerin pistosahassa tukirulla. Tukirullaa tulee säätää niin, että terän takareuna koskettaa rullaa.



Näin pidennät tukirullan käyttöikä.

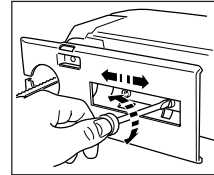
Säädä tukirullaa löysäämällä ruuvia sahan sivussa. Työnnä tukirullaa eteenpäin kunnes se osuu terän takareunaan. Kiristä ruuvit. Öljyä rullaa (4) aika ajojn, kuten kuva osoittaa.

PISTOSAHAN KÄYTTÖ

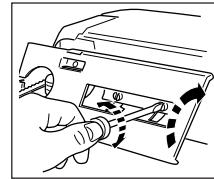
Saha käynnistyy painamalla virrankatkaisijasta (1). Saha pysähtyy irrottamalla virrankatkaisija (1). Pidä huoli, ettei virrankatkaisija ole päällä, kun kytket pistokkeen virtalähteeseen. Virrankatkaisija voidaan lukita päälle painamalla lukitusnappia (2). Lukitusnappi vapautetaan painamalla kerran edestakaisin virrankatkaisija päälle ja pois päältä. Vapauta lukitusnappi aina ennen pistokkeen irrottamista virtalähteestä.

SAHAUSJALAN SÄÄTÄMINEN JIIRISAHUKSEEN

Sahausjalka voidaan asentaa 0°-45° kulmaan molempiin suuntiin. Irrota pistoke virtalähteestä.



Nosta terän suoja (3) ylös ja löysää molempia sahausjalan ruuveja ruuvimeisselillä.

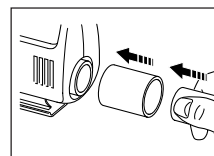


Vedä sahausjalkaa hieman taaksepäin ja asenna se haluttuun kulmaan käyttämällä apuna asteikkoja tai työnnä sitä hieman eteenpäin kiinteisiin asentoihin: 0°, 15°, 30° tai

45°. Kiristä ruuvit. Vaikka sahan valmiit kulma-asetukset riittävät useimpiin sahaustöihin, on hyvä toisinaan tarkistaa sahauskulma astelevyn avulla. Tee testisahaus puupalaan kokeillaksesi sahauskulmaa. Siirtäaksesi sahausjalan takaisin perusasentoon löysää ruuvit ja työnnä pohjalevyä, kunnes se on noin 90° kulmassa sahanterään, ja työnnä sahausjalkaa hiukan eteenpäin samalla kuin kiristät ruuvit.

PÖLYNPOISTO

Pistosaha voidaan kytkeä useimpiin pölynimureihin pölynimuri liittimen avulla (lisätarvike).



Liitä liittin pistosahan taakse ja kiinnitä paikalleen pölynimurin letku liittimeen tai sen yläpuolelle riippuen letkun koosta. Terän suojan (3) tulee olla alhaalla.

VIHJEITÄ

Laminaattien sahaaminen

Terä leikkaa noustessaan ylöspäin. Siksi materiaali voi halkeilla tai siihen voi tulla lovia. Sahatessa ohuita



SUOMI

puulevyjä tai muovilaminaattia tulee käyttää hienohampaista metalliterää ja sahata materiaalin nurjalta puolelta. Jotta muovilaminaattien sahausessa ei syntyisi epätasaisia reunoja, voidaan laminaatin molemmin puolin kiinnittää vanerilevy ja sahata ne yhdessä. Valitse aina oikea sahanterä.

Reikien tekeminen ilman esiporausta

Sahanterä voidaan painaa suoraan läpi puupinnasta ilman esiporausta. Merkitse ensin tarkasti sahauslinja. Laita sen jälkeen saha materiaalin päälle siten, että sahausjalan kärjen ylösnouseva osa lepää materiaalin päällä terä hieman irti materiaalista.

Käynnistä saha tässä asennossa ja paina terää hitaasti materiaalin läpi tarkasti samassa asennossa. Laske sahausjalan takaosaa kohti työstökappaletta. Paina tasaisesti sahausjalan etureunaa ja pidä terä suoraan sahauslinjassa. Sahanterä sahaa nyt itseään hitaasti materiaaliin. Älä työnnä sahaa eteenpäin sahauslinjaa pitkin ennen kuin sahanterä on leikannut itsensä kokonaan materiaalin läpi ja sahausjalka lepää tasaisesti materiaalin päällä.

Metallin sahaaminen

Voit käyttää pistosahaasi ohuiden teräslevyjen ja raudattomien materiaalien, kuten kuparin, messingin, alumiinin jne. sahaamiseen. Sahatessasi ohuempia peltejä suosittelemme puu- tai lastulevyn käyttämistä levyn alla tukena hienomman leikkausjäljen saavuttamiseksi, tärinän vaimentamiseksi ja välttääksesi levyn rikkoontumisen sahausessa. Pelti ja levy sahataan samanaikaisesti. Älä pakota terää metalliin, koska se tylsyy tarpeettoman nopeasti ja saattaa vaurioittaa työkalun moottoria. Metallin sahaamiseen kuluu enemmän aikaa kuin melko paksunkin puun sahaamiseen. Pidä se mielessä, äläkä pakota sahaa. Levitä ohut öljykerros sahauslinjalle ennen kuin aloitat sahaamisen. Valitse aina oikea sahanterä.

Puhdistus

Poista pistoke virtalähteestä. Käytä vain mietoa saippuaa ja kosteaa riepua sahan puhdistamiseen. Monissa puhdistusaineissa on kemikaaleja, jotka saattavat vahingoittaa muovia. Älä koskaan käytä bensiiniä, tärpättiä, asetonia, valopetroolia tai vastaavia tuotteita. Pidä huoli, ettei kosteutta pääse sahaan, äläkä koskaan upota sahaa mihinkään nesteeseen.

CE-VAATIMUKSEN MUKAISUUSTODISTUS

Vakuutamme että työkalut: **CD300, KS531** ovat 89/392/EEC, EN50144, 89/336/EEC, EN55014, 73/23/EEC, EN55104, EN61000 mukaiset
Mitattu melupaine 96dB (A)
Mitattu meluteho 109dB (A)
Käsi/käsivarsitärinä 5m/s²

Brian Cooke - Director of Engineering
Black & Decker Ltd, Spennymoor, County Durham
DL16 6JG, United Kingdom





Bruksanvisning för sticksåg

SÄKERHETSINSTRUKTIONER

Varning! När man använder elverktyg skall dessa grundläggande säkerhetsinstruktioner alltid följas för att minska risken för elektriska stötar, personskada och brand. Läs bruksanvisningen noga innan verktyget tas i bruk och spara bruksanvisningen. Förutom nedanstående instruktioner, följ alltid Arbetarskyddsstyrelsens regler.

- **Håll arbetsområdet i ordning.** Nedskräpade ytor och arbetsbänkar inbjuder till skador.
- **Tänk på arbetsmiljöns inverkan.** Utsätt inte elverktyg för regn. Använd inte elverktyg på fuktiga eller våta platser. Ha bra belysning över arbetsytan. Använd inte elverktyg i närheten av lättantändliga vätskor eller gaser.
- **Skydda Dig mot elektriska stötar.** Undvik kroppskontakt med jordade delar (t.ex. rör, radiatorer, spisar, kylskåp). Vid extrema arbetsförhållanden (t.ex. hög fuktighet, uppkomst av metallamm osv.) kan den elektriska säkerheten ökas genom att förkoppla en jordfelsbrytare.
- **Håll barn borta.** Låt inte andra personer komma i kontakt med elverktyg eller sladden. Alla personer skall hållas borta från arbetsområdet.
- **Förvara verktyg säkert.** När elverktyget inte används skall de förvaras på ett torrt, högt placerat ställe, inlåsta, utom räckhåll för barn.
- **Överbelasta inte elverktyg.** Du arbetar bättre och säkrare inom det angivna effektsområdet.
- **Använd rätt elverktyg.** Tvinga inte elverktyget att göra arbeten som är avsedda för kraftigare verktyg. Använd inte elverktyg för ändamål de inte är avsedda för t.ex. använd inte handcirkelsåg för att såga av kvistar eller vedträ.
- **Klä Dig rätt.** Bär inte löst hängande kläder eller smycken. De kan fastna i rörliga delar. Gummihandskar och halkfria skor rekommenderas vid utomhusarbeten. Använd hårnät om Du har långt hår.
- **Använd skyddsglasögon.** Använd skyddsglasögon för att förhindra att spån blåser in i Dina ögon vilket kan förorsaka skada. Om mycket damm uppstår använd även andningsskydd.
- **Misshandla inte sladden.** Bär aldrig verktyget i sladden och använd inte sladden för att ta ut kontakten från uttaget. Utsätt inte sladden för värme, olja eller skarpa kanter.
- **Sätt fast arbetsstycket.** Använd skruvvingar eller ett skruvstycke för att hålla fast arbetsstycket. Det är säkrare än att använda handen och Du får bägge händerna fria för arbetet.

- **Sträck Dig inte för mycket.** Se till att Du alltid har säkert fötfäste och balans.
- **Sköt tillbehören med omsorg.** Håll tillbehören skarpa och rena. Följ instruktionerna beträffande skötsel och byte av tillbehör. Kontrollera elverktygets sladd regelmässigt och få den reparerad hos en erkänd fackverkstad om den är skadad. Kontrollera förlängningssladdar regelmässigt och byt ut dem om de är skadade. Håll handtagen torra, rena och fria från olja och fett.
- **Ta ut kontakten från uttaget när elverktyg inte är i bruk,** innan service och vid byte av tillbehör såsom slipskiva, stålborstar m.m.
- **Tag bort nycklar.** Kontrollera att nycklar och justerverktyg har tagits bort från elverktyget innan det startas.
- **Undvik oavsiktlig inkoppling.** Bär inte anslutna elverktyg med fingret på strömbrytaren. Se till att strömbrytaren är frånslagen när Du ansluter stickkontakten till uttaget.
- **Förlängningssladdar utomhus.** Utomhus skall endast användas förlängningssladdar som är tillåtna för utomhusbruk och märkta för detta.
- **Var uppmärksam.** Titta på det Du gör. Använd sunt förnuft. Använd inte elverktyget när Du är trött.
- **Kontrollera elverktyget för skador innan Du ansluter sladden till vägguttaget.** Innan fortsatt användning av elverktyget skall eventuellt skadade skyddsanordningar och andra defekta delar kontrolleras noggrant för att fastställa om de fortsatt kommer att fungera riktigt och utföra den avsedda funktionen. Kontrollera att de rörliga delarna fungerar oklanderligt och inte klämmer, att inga delar är brutna, att alla delar är riktigt monterade och att andra förhållanden som kan påverka driften stämmer. En skyddsanordning eller annan del, som är skadad, skall repareras eller bytas ut av en erkänd fackverkstad, om ej annat anges i bruksanvisningen. Felaktiga strömbrytare måste bytas hos en fackverkstad. Använd inte elverktyget om strömbrytaren inte kan kopplas till eller från.
- **För Din personliga säkerhet.** Använd endast tillbehör och tillsatser som är rekommenderade i bruksanvisningen och katalogerna. Användning av annat verktyg eller tillbehör än vad som rekommenderas i bruksanvisningen eller katalogerna kan innebära risk för personskada.

Spar dessa instruktioner!



SVERIGE

DUBBELISOLERING



Ditt verktyg är dubbelisolerat. Det betyder att alla externa metalldelar är elektriskt isolerade från nätet. Det görs genom att placera isolerspärar mellan de elektriska och mekaniska detaljerna, vilket gör det onödigt att jorda verktyget.

Observera! Dubbelisolering ersätter inte normal försiktighet. Isoleringen finns för att ge ökat skydd mot skada som uppstår på grund av elektriskt isoleringsfel inuti maskinen.

FÖRLÄNGNINGSSLADD

Förlängningssladd upp till 30m längd kan användas utan att kraften går förlorad. Obs! Förlängningssladd skall endast användas om det är absolut nödvändigt. Användning av felaktig förlängningssladd kan resultera i brand och elektrisk stöt. Vid användning av förlängningssladd, kontrollera att sladden inte är skadad.

MILJÖ



När Din produkt är utsliten, skydda naturen genom att inte slänga den tillsammans med vanligt avfall. Lämna den till de uppsamlingsställen som finns i Din kommun eller till en Black & Decker serviceverkstad.

SERVICE

Skulle fel uppstå på maskinen, lämna då alltid in den till en auktoriserad serviceverkstad. (Se aktuell prislista/katalog för vidare information eller kontakta Black & Decker AB.) På grund av forskning och utveckling kan ovanstående specifikationer ändras vilket inte meddelas separat.

GARANTI

Black & Decker AB lämnar garanti enligt särskilda garantivillkor som finns tillgängliga hos Black & Decker AB. Dessa innebär bl.a: Black & Decker AB garanterar att maskinen är fri från material- eller fabrikationsfel vid leverans. Garantin gäller 24 månader från leveransen. Black & Decker åtar sig att kostnadsfritt reparera eller byta ut maskinen efter eget val. För att rätt åberopa fel som omfattas av garanti skall köparen underrätta närmaste Black & Decker auktoriserad serviceverkstad om felet inom fjorton dagar efter det att felet upptäckts eller bort upptäckas. Köparen skall därvid uppvisa kvitto, faktura eller annat inköpsbevis som visar var och när maskinen inköptes. Köparen är skyldig att på egen bekostnad lämna maskinen odemonterad till nämnda serviceverkstad eller till inköpsstället. För konsumentköp gäller dessutom i tillämpliga delar Konsumentköplagen som reglerar förhållandet mellan återförsäljare och köpare.

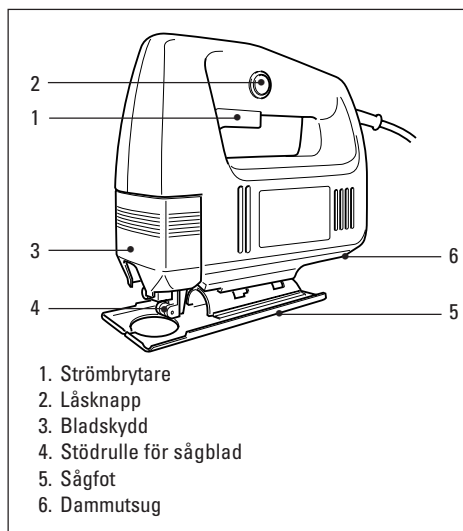
TILLBEHÖR

Black & Decker erbjuder en komplett serie av tillbehör. För närmare information, vänd Dig till en av Black & Deckers återförsäljare. Använd bara Black & Decker eller Piranha originaltillbehör.

TEKNISKA DATA

Verktygets ljudnivå är i enlighet med gällande EG-lagstiftning. Vi rekommenderar att vidta erforderliga försiktighetsåtgärder, om ljudnivån är besvärande. Det sker normalt vid en ljudnivå som överstiger 85dB (A).

PRODUKTBESKRIVNING

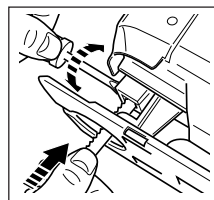


1. Strömbrytare
2. Låsknapp
3. Bladskydd
4. Stödruille för sågblad
5. Sågfot
6. Dammutsug

Din bormaskin har alla eller några av följande egenskaper. **Obs:** Din maskin har några eller alla dessa funktioner. Denna bruksanvisning gäller även katalognummer med ett bokstavssuffix. Se förpackningen för detaljer.

MONTERING AV SÅGBLAD

Modeller med manuellt bladbyte (använd endast följande fästen )



Dra ut kontakten. Lossa de två skruvarna och sätt in bladet så långt det går med den tandade sidan framåt. Dra åt skruvarna växelvis tills bladet är i rätt läge. Dra sedan åt skruvarna ordentligt. För att lossa bladet, vrid skruvarna ett varv moturs.





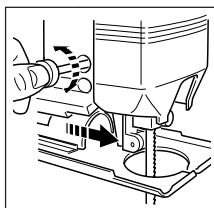
SVERIGE

Alla modeller

Observera! För att erhålla bästa resultat, se till att bladets kant är i beröring med stödrullen. Se 'Stödrulle för sågblad' hur stödrullens placering justeras.

STÖDRULLE FÖR SÅGBLAD

För att få större stöd och bättre resultat vid sågning har Black & Deckers sticksågar en stödrulle. Denna stödrulle bör justeras så att bladets bakre kant är i beröring med stödrullen.



Justera stödrullen genom att lossa skruven på sidan av sågen. Skjut fram bladstödet tills rullen rör vid bakre delen av bladet. Skruva åt skruvarna. Olja rullen (4) då och då som bilden visar.

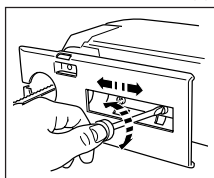
Det ökar stödrullens livslängd.

ANVÄNDNING AV STICKSÅGEN

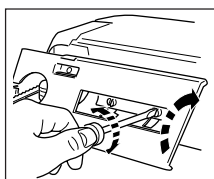
Sågen startas genom att trycka in strömbrytaren (1). Sågen stoppas genom att släppa strömbrytaren (1). Se till att strömbrytaren är i "AV"-läge när kontakten sätts in i väggen. Strömbrytaren kan låsas i "TILL"-läge genom att trycka in låsknappen (2). Låsknappen frigörs genom att man trycker på och av strömbrytaren en gång till. Frigör alltid låsknappen innan kontakten dras ut.

JUSTERING AV SÅGFOTEN FÖR GERINGSSÅGNING

Sågfoten kan ställas in i 0°-45° vinkel åt bägge håll. Dra ut kontakten ur väggen.



Lyft upp bladskyddet (3) och lossa båda skruvarna på sågfoten med en skruvmejsel.



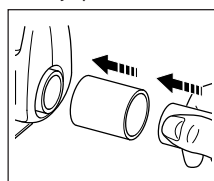
Dra sågfoten bakåt något och ställ in önskad vinkel med hjälp av skalan eller skjut den något framåt för fasta lägen vid 0°, 15°, 30° eller 45°. Dra åt skruvarna. Även om den fasta

graderingen på sågfoten räcker för de flesta arbeten, kan det ibland vara önskvärt att kontrollera vinkeln med en gradskiva. Gör en testsågning i en brädbit för att prova sågvinkeln. För att skjuta tillbaka sågfoten för sågning i rät vinkel, lossa skruvarna och skjut

bottenplattan tills den är i ca. 90° vinkel mot bladet skjut sågfoten något framåt medan skruvarna drages åt.

DAMMUTSUG

Sticksågen kan anslutas till de flesta dammsugaradapter (extra tillbehör) med hjälp av en dammsugaradapter (extra tillbehör).



Anslut adaptern baktill på sticksågen och sätt fast dammsugarlangan över eller i adaptern beroende på slangens storlek. Bladskyddet (3) skall vara neddraget.

ARBETSTIPS

Sågning i laminater

Bladet skär när det går uppåt. Därför kan det bli hack eller materialet splittras. Vid sågning av tunna träplattor och plastlaminat bör man använda ett fintandat metallblad och såga från baksidan av materialet. För att minska risken för förstörda kanter på plastlaminat kan man klämma fast en träfiberskiva på var sida av laminaten och sedan såga genom allt samtidigt. Välj alltid rätt sågblad.

Håltagning utan förborring

Sågbladet kan föras ner direkt mot en träyta utan förborring. Markera först ut snittlinjen tydligt. För sedan sågen framåt så att den uppböjda delen av sågfoten vilar mot arbetsstycket, men med bladet en bit från underlaget. Starta sågen i detta läge och sänk bladet sakta mot arbetsstycket precis över startpunkten. Sänk bakre delen på sågfoten mot arbetsstycket. Håll ett konstant tryck på sågfotens framkant och håll sågbladet i rätt såglinje. Sågbladet arbetar sig nu sakta ner i materialet. Skjut inte sågen framåt längs snittlinjen förrän sågbladet har arbetat sig helt igenom materialet och sågfoten ligger plant mot underlaget.

Sågning av metall

Din sticksåg kan användas vid sågning av tunn stålplåt och icke-järnhaltiga metaller såsom koppar, mässing, aluminium etc. Vid sågning av tunnare plåt rekommenderas att man använder en trä- eller plywoodskiva under plåten som stöd för att få ett finare sågsnitt och undvika vibrationer och att plåten går sönder vid själva sågningen. Plåten och skivan sågas samtidigt. Tvinga inte bladet in i metallen för då slits bladet onödigt fort och motorn kan skadas.

Att såga i metall tar längre tid än att såga relativt tjocka trästycken. Tänk på det och tvinga inte sågen.



SVERIGE

Lägg ett tunt lager olja längs den tänkta såglinjen innan Du börjar såga. Välj alltid rätt sågblad.

Rengöring

Drag ur stickkontakten ur väggkontakten. Använd endast mild tvål och en något fuktig trasa vid rengöring. Många rengöringsmedel innehåller kemikalier som kan skada plasten. Använd aldrig bensin, terpentin, aceton, lacknafta eller liknande produkter. Se till att inte vätska kommer in i maskinen och sänk heller aldrig ner maskinen i någon vätska.

CE FÖRSÄKRAN OM ÖVERENSSTÄMMELSE

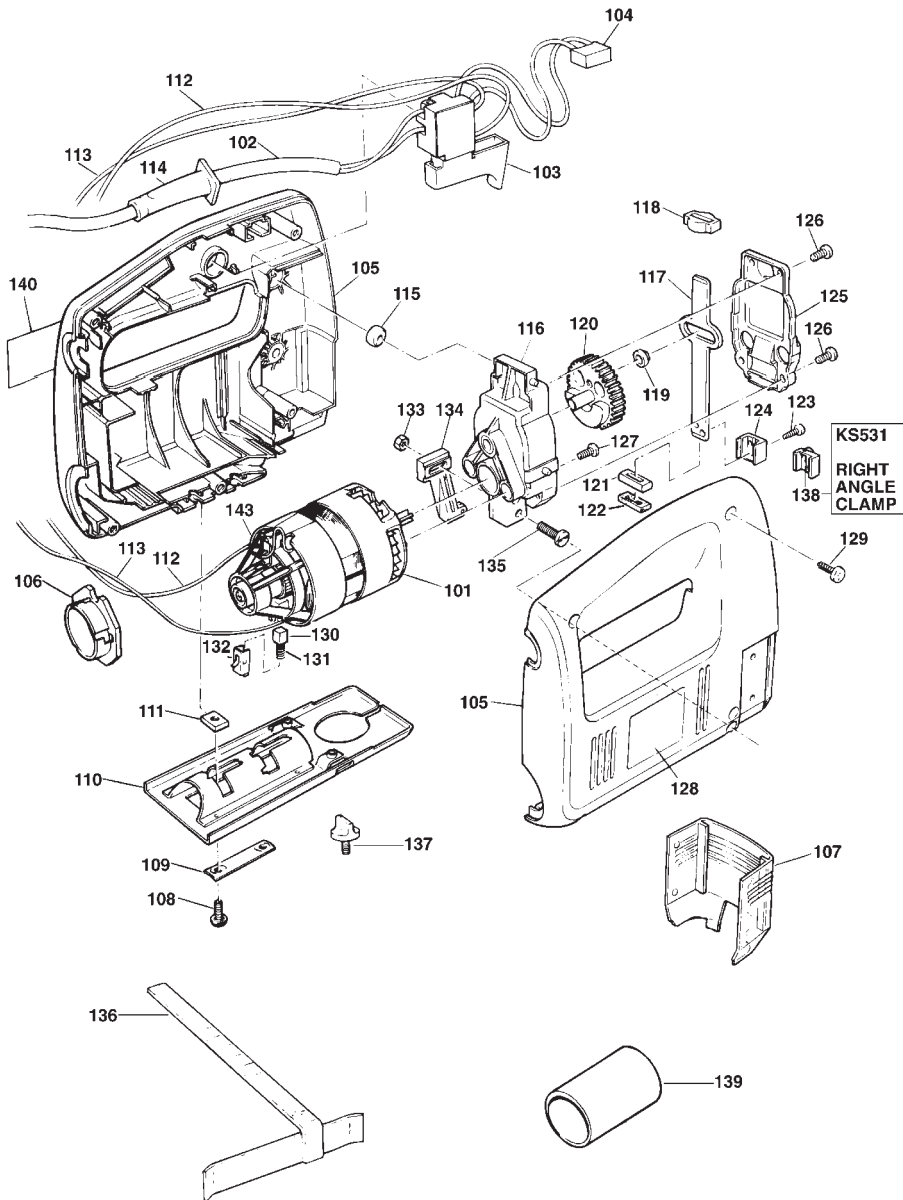
Vi förklarar att verktygen: **CD300, KS531** överensstämmer med 89/392/EEC, 89/336/EEC, EN55014, 73/23/EEC, EN50144, EN55104, EN61000
Vägt ljudtryck är 96dB (A)
Vägt ljudeffekt är 109dB (A)
Hand/arm vägd vibration är 5m/s²

Brian Cooke - Director of Engineering
Black & Decker Ltd, Spennymoor, County Durham
DL16 6JG, United Kingdom



KS531 CD300

TYP.
1



E10926 / 574745-00

25-01-00 CW









Forhandler adresse
Händleradresse
Διεύθυνση αντιπροσώπου
Address of dealer
Dirección del detallista
Cachet du revendeur
Indirizzo del rivenditore
Adres van de dealer
Forhandlerens adresse
Morada do revendedor
Jälleennyjän osoite
Återförsäljarens adress

Inköpsdato
Kauffdatum
Ημερομηνία αγοράς
Date of purchase
Fecha de compra
Date d'achat
Data d'acquisto
Aankoopdatum
Inkjöpsdato
Data de compra
Ostopäivä
Inköpsdatum

Navn/Name/Όνομα/Name/Nombre/Nom/
Nome/Naam/Navn/Name/Nimi/Namn:

Adresse/Adresse/Διεύθυνση Address/
Dirección/Adresse/Indirizzo/Adres/Adresse/
Morada/Osoite/Address:

By/Wohort/Πόλη/Town/Ciudad/Ville/Città/
Plaats/By/Localidade/Paikkakunta/By:

Postnr./Postleitzahl/Κωδικός/Postcode/
Code postal/Código/Codice postale/Postcode/
Postnr./Código postal/Postnumero/Postnr.:

Er maskinen en gave?/Ist diese Maschine ein
Geschenk?/Η μηχανή είναι δωρο?/Is this
product a gift?/¿Ha recibido usted esta
herramienta como regalo?/S'agit-il d'un
cadeau?/Si tratta di un regalo?/Kreeg u deze

machine cadeau?/Er maskinen en gave?/
Recebeu esta ferramenta como presente?/
Onko kone lahja?/Αr maskinen en gäva?

Ja/Ja/Ναι/Yes/Si/Oui/Sì/Ja/Ja/Sim/
Kyllä/Ja
 Nej/Nein/Όχι/No/Non/No/Nae/Nei/
Nao/Ei/Nei

Hvor meget kostede maskinen?/Was war der
Preis dieses Werkzeuges?/Ποιά είναι τιμή
του εργαλείου αυτού?/What was the price of
this tool?/¿Cual fue el precio de esta
herramienta?/Prix payé?/Quanto ha pagato
questo prodotto?/Wat was de prijs van dit
product?/Hvor meget kostet maskinen?/Que
preço pagou por esta ferramenta?/Pejlonko
kone maksoi?/Hur mycket kostade maskinen?

Er dette din første B&D maskine?/Ist dieses
Werkzeug-/Είναι το πρώτο αυτο-/Is this tool-
/¿Es esta herramienta que comprado-/Est-ce-/
Questo prodotto è-/Is deze machine-/Er dette
din første B&D maskin?/Esta ferramenta é-/
Onko tämä ensimmäinen B&D-koneesi?/
Är detta Din första B&D-velu?

Ja/ein Erstkauf?/η πρώτη σας αγορά?/
your first purchase?/la primera de
este tipo?/un ler achat?/il suo primo
acquisto?/uw eerste aankoop?/Ja/a
sua primeira compra?/Κυλλά/Ja

Nej/Erstkauf?/για αντικατάσταση?/a
replacement?/um reempalzo?/un
achat de remplacement?/una
sostituzione?/een vervinging?/Nei/
uma substituição?/Ei/Nei

Forhandler adresse/Händleradresse/Διεύθυνση
αντιπροσώπου/Address of dealer/Dirección del
detallista/Cachet du revendeur/Indirizzo del
rivenditore/Dealeradres/Forhandlerens
adresse/Morada do revendedor/Jälleennyjän
osoite/Återförsäljarens adress:

Cat. no. _____ / _____

• Venligst sæt kryds i ruden såfremt De
ikke måtte ønske at modtage information
fra anden virksomhed end Black & Decker.

• Bitte ankreuzen, falls Sie weiteres
Informationsmaterial von Black & Decker
erhalten möchten. • Παρακαλείσθε να
σημειώσετε εάν δεν θέλετε να λάβετε
πληροφορίες άλλης εταιρείας εκτός της
Black & Decker. • Data protection act: Tick the
box if you prefer not to receive information from
us or others. • Señale en la casilla si no quiere
recibir información de otras empresas. • S'ivous
ne souhaitez pas recevoir d'informations de la
part d'autres sociétés que Black & Decker,
cochez cette case. • Barrate la casella se non
desiderate ricevere informazioni da altre
aziende. • A.u.d.it vakje aankruisen indien u
geen informatie wenste ontvangen van andere
bedrijven dan Black & Decker. • Venligst kryss
av derisom De ikke ønsker informasjon fra andre
bedrifter enn Black & Decker. • Por favor,
assinale com uma cruz se desejar receber
informação de outras empresas, além da
Black & Decker. • Merkitkää rasti ruutuun, mikäli
ette halua vastaanottaa informaatiota muulta
taholta kuin Black & Deckeriltä. • Vänligen
kryssa för rutan om Ni inte vill ha information
från andra företag än Black & Decker.

• GARANTIKORT • GARANTIEKARTE • ΚΑΡΤΑ ΕΓΓΥΗΣΗΣ • GUARANTEECARD • TARJETA DE GARANTIA • CARTE DE GARANTIE
• TAGLIANDO DI GARANZIA • GARANTIE-KAART • GARANTIKORT • CARTÃO DE GARANTIA • TAKUKORTTI • GARANTIBEVIS

Australia Call 1 900 937766 (max. call charge \$2.00 ex. tax)
Belgique/België Weirhoek 1, 1930 Zaventem
Danmark Hejrevang 26B, 3450 Allerød
Deutschland Black & Decker Str.: 40, D-65510 Idstein
Ελλάς Black & Decker Ελλάς, Ζυγυπού 154, 17671 Καλλιθέα
España 43883 Roda de Barà (Tarragona)
France BP 21, 69571 Dardilly Cedex
Helvetia Rütlistraße 14, 8952 Schlieren, Schweiz/Suisse
Italia Viale Elvezia 2, 20052 Monza (MI)

Nederland Florijnstraat 10, 4879 AH Etten-Leur
New Zealand Call 0900 97766 (max. call charge \$2.00 ex. tax)
Norge Strømsveien 344, 1081 Oslo
Österreich Erlhaer Straße 165, 1231 Wien
Portugal Rua Egas, Moniz 173, S. João do Estoril, 2768 Estoril/Codex
South Africa Black & Decker, Suite 107, PN X65, Halfway Hse, 1685
Suomi Black & Decker Oy, Rällsatie 7C, 01510 Vantaa
Sverige Box 603, 421 26 Västra Frölunda
UK & Ireland PO Box 821, Slough, Berkshire, SL1 3AR

Danmark Venligst klip denne del ud og send frankeret til Black & Decker i dit land.

Deutsch Bitte schneiden Sie diesen Abschnitt ab, stecken ihn in einen frankierten Umschlag und schicken ihn direkt an die Black & Decker Adresse Ihres Landes.

Ελληνικά Παπακκαλάω κόψτε αυτό το κομμάτι και τοχώνδρουήστε το αμέσως μετά την αγορά του προϊόντος σας στην διεύθυνση της Black & Decker στην Ελλάδα (βλέπε πάνω).

English Please complete this section immediately after the purchase of your product and post it to the Black & Decker address in your country (above).

Español If you live in Australia or New Zealand, please register by phone. Después de haber comprado su herramienta envíe usted, por favor, esta tarjeta a la central de Black & Decker en su país.

Français Découpez cette partie et envoyez-la sous enveloppe timbrée à l'adresse de Black & Decker dans votre pays (voir ci-dessus), ceci immédiatement après votre achat.

Italiano

Per favore ritagliate questa parte, inseritela in una busta con francobollo e spedirla subito dopo l'acquisto del prodotto all'indirizzo della Black & Decker nella vostra nazione (vedi sopra).

Nederlands Knip dit gedeelte uit, zend het in een gefrankeerde, geadresseerde envelop direct na uw aankoop naar het Black & Decker-adres in uw land (zie boven).

Norge Venligst klipp ut denne delen umiddelbart etter du har pakket ut ditt produkt og legg det i en adressert konvolutt til Black & Decker (Norge) A/S (se adresse over).

Português Por favor, recorte esta parte, coloque-a num envelope selado e endereçado e envie-o logo após a compra do seu produto para o endereço da Black & Decker do seu país.

Suomi Leikkaa iriti tämä osa, laita se ohitseeseen kuoreen ja postita kuori yllä olevaan paikalliseen Black & Decker osoitteeseen.

Sverige Var vänlig klipp ur denna del. Skriv Ditt namn och adress på ett frankerat kuvert, och sänd det genast till Black & Decker's adress i Ditt land (se ovan).

Part no: 809614-16 1/00.9