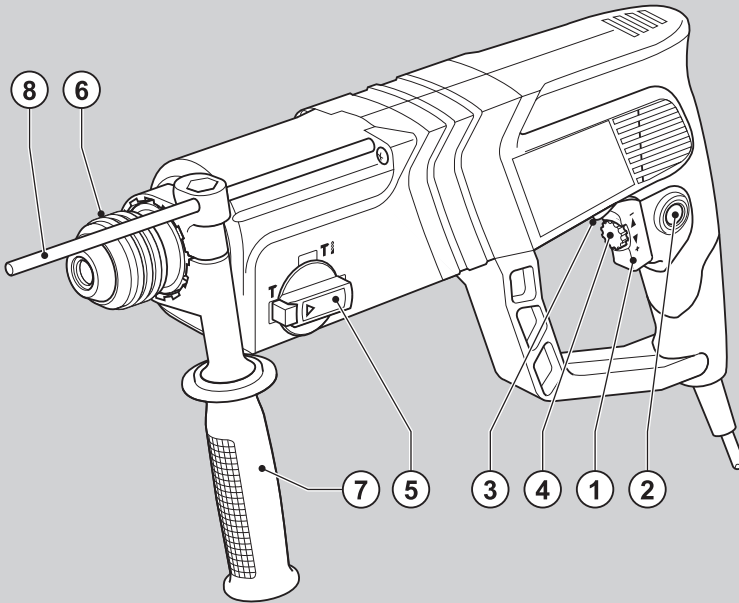




BLACK & DECKER®

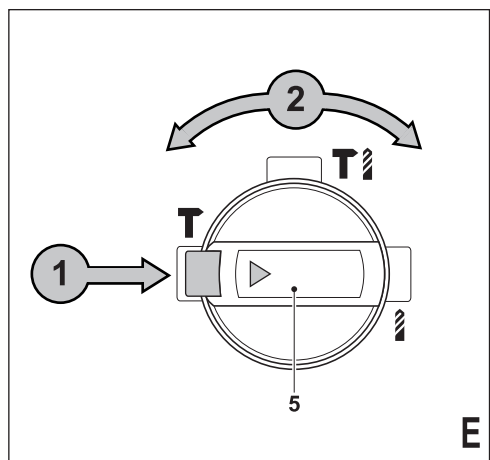
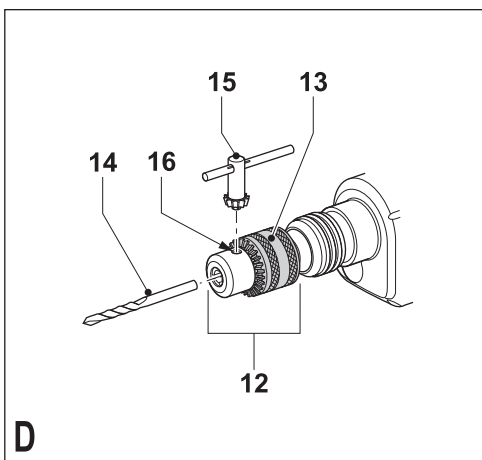
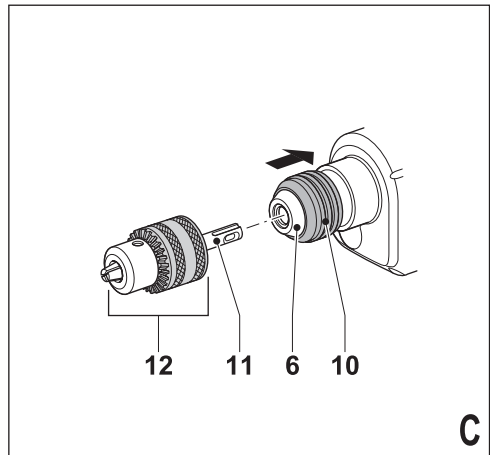
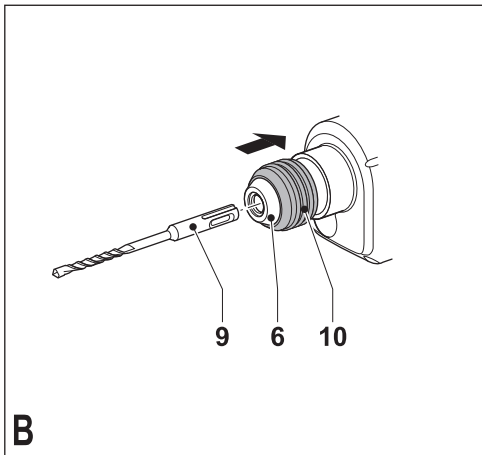
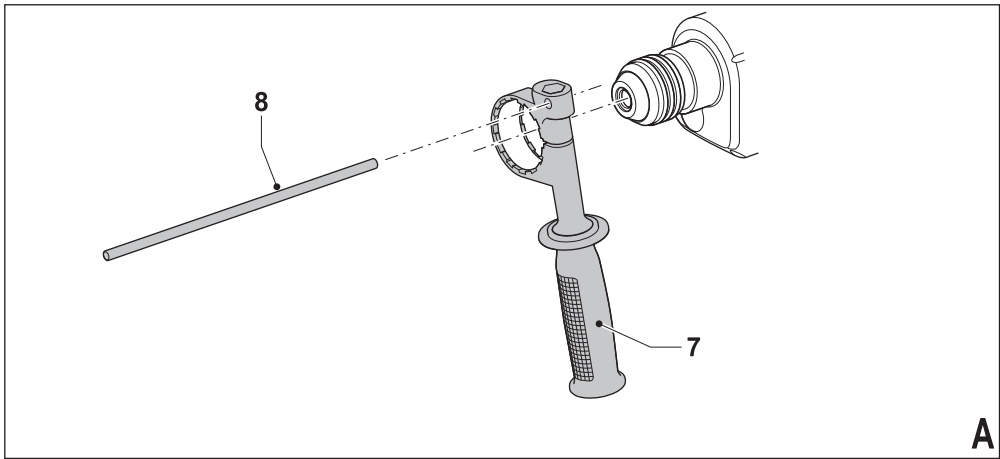


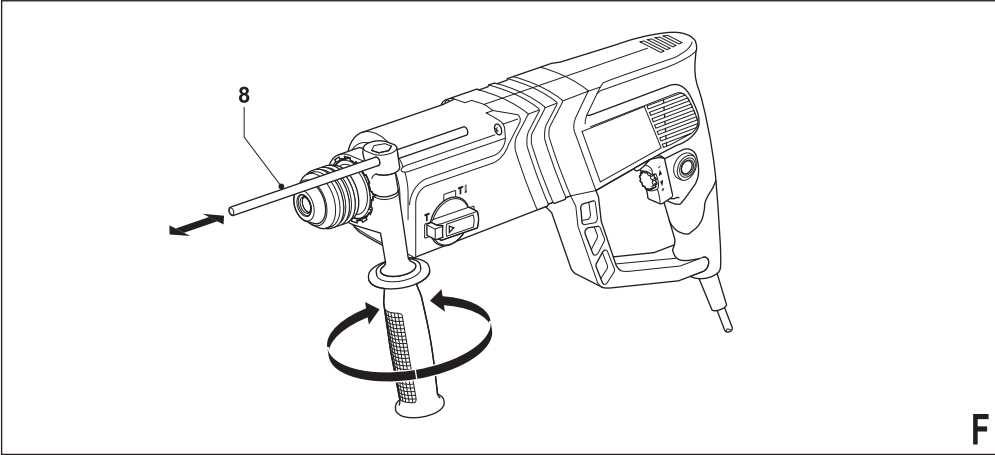
370000-18 LT

www.blackanddecker.eu

KD975
KD985
KD990

Lietuvių	(Originalios instrukcijos vertimas)	5
Русский язык	(Перевод с оригинала инструкции)	11





F

Naudojimo paskirtis

Šis „Black & Decker“ smūginis suktuvas-gręžtuvas skirtas medienai, metalui, plastikui ir mūriui gręžti, o taip pat varžtams sukti, o taip pat lengviems kalimo darbams. Šis įrankis skirtas naudoti tik buityje.

Saugos informacija

Bendrieji įspėjimai darbui su elektriniais įrankiais



Įspėjimas! Perskaitykite visus saugos įspėjimus ir visus nurodymus. Jei bus nesilaikoma toliau pateiktų įspėjimų ir nurodymų, gali kilti elektros smūgio, gaisro ir (arba) sunkaus sužeidimo pavojus.

Išsaugokite visus įspėjimus ir nurodymus ateičiai. Sąvoka „elektrinis įrankis“ visuose toliau pateiktuose įspėjimuose reiškia jungiamąjį elektros lizdą (su laidu) arba akumuliatorinį (belaidį) elektrinį įrankį.

1. Darbo vietos sauga

a. Darbo vieta turi būti švari ir gerai apšviesta. Užgriozdintos ir tamsios vietos dažnai yra nelaimingų atsitikimų priežastimi.

b. Nenaudokite elektrinių įrankių aplinkoje, kur gali kilti sprogdimas, pavyzdžiui, ten, kur yra degiųjų skysčių, dujų arba dulkių. Elektriniai įrankiai sukelia kibirkštis, nuo kurių gali užsidegti dulkės arba garai.

c. Dirbdami su elektriniu įrankiu neleiskite artyn vaikų ir pašalinių asmenų. Jie gali blaškyti dėmesį ir dėl to galite nesuvaldyti įrankio.

2. Elektros sauga

a. Elektrinių įrankių kištukai privalo atitikti elektros lizdus. Niekada niekaip nemodifikuokite kištuko. Su įžemintais elektriniais įrankiais niekada nenaudokite jokių adapterių. Nepakeisti, originalūs kištukai ir juos atitinkantys elektros lizdai sumažins elektros smūgio pavojų.

b. Venkite kontakto su įžemintais paviršiais, pavyzdžiui, vamzdžiais, radiatoriais, viryklėmis ir šaldytuvais. Jei jūsų kūnas būtų įžemintas, elektros smūgio pavojus padidėtų.

c. Nedirbkite su šiuo įrankiu lietuje arba esant drėgnoms oro sąlygoms. Į elektrinį įrankį patekęs vanduo padidina elektros smūgio pavojų.

d. Atsargiai elkitės su elektros laidu. Niekada nenaudokite laido elektriniam įrankiui nešti, jam ar kištukui traukti. Saugokite laidą nuo karščio, tepalo, aštrių kraštų arba judančių dalių. Pažeisti arba susinarplioję laidai padidina elektros smūgio pavojų.

e. Dirbdami su elektriniais įrankiais lauke, naudokite tam pritaikytą ilginimo laidą.

Naudojant darbui lauke tinkamą laidą, sumažėja elektros smūgio pavojus.

f. Jeigu elektrinį įrankį neišvengiamai reikia naudoti drėgnoje aplinkoje, naudokite maitinimo šaltinį, apsaugotą liekamosios elektros srovės prietaisu (RCD). RCD naudojimas sumažina elektros smūgio pavojų.

3. Asmens sauga

a. Būkite budrūs, žiūrėkite ką darote ir vadovaukitės sveika nuovoka, kai dirbate su elektriniu įrankiu. Nenaudokite elektrinio įrankio būdami pavargę arba veikiami narkotikų, alkoholio arba vaistų. Dirbant su elektriniu įrankiu užtenka vienos neatidumo akimirkos ir galima rimtai susižeisti.

b. Dėvėkite asmeninės saugos įrangą. Visada naudokite akių apsaugos priemones. Apsauginės priemonės, pavyzdžiui, respiratorius, apsauginiai batai neslidžiais padais, šalmas ar ausų apsaugos, naudojami atitinkamomis sąlygomis, sumažina susižeidimo pavojų.

c. Būkite atsargūs, kad netyčia neįjungtumėte įrankio. Prieš įjungdami įrankį į elektros tinklą ir (arba) įdėdami akumuliatorių bloką, prieš paimdami ar nešdami įrankį, visuomet patikrinkite, ar išjungtas jo jungiklis. Nešant elektrinius įrankius uždėjus pirštą ant jų jungiklio arba įjungiant įrankius į elektros tinklą, kai jų jungikliai yra įjungti, įvyksta nelaimingų atsitikimų.

d. Prieš įjungdami elektrinį įrankį, pašalinkite nuo jo visus reguliavimo raktus ar veržliarakčius. Neištraukę veržliarakčio iš besisukančios elektros įrankio dalies rizikuojate susižeisti.

e. Nepersitempkite. Visuomet tvirtai stovėkite ant žemės, išlaikykite pusiausvyrą. Taip galėsite lengviau suvaldyti elektrinį įrankį netikėtose situacijose.

f. Dėvėkite tinkamą aprangą. Nedėvėkite laisvų rūbų arba laisvai kabančių papuošalų. Plaukus, aprangą ir pirštines laikykite atokiau nuo judančių dalių. Judamosios dalys gali įtraukti laisvus drabužius, papuošalus ar ilgus plaukus.

g. Jei yra įrenginių, skirtų prijungti dulkių trauktuvus ir dulkių surinkimo prietaisus, būtina juos prijunkite ir tinkamai naudokite. Naudojant dulkių surinkimo įrenginius, galima sumažinti su dulkėmis susijusius pavojus.

4. Elektrinių įrankių naudojimas ir priežiūra
 - a. Elektros įrankio negalima apkrauti per dideliu darbo krūviu. Darbui atlikti naudokite tinkamą įrankį. Tinkamu elektriniu įrankiu geriau ir saugiau atliksite darbą tokiu greičiu, kuriam jis yra numatytas.
 - b. Nenaudokite elektrinio įrankio, jeigu jo jungiklis jo neįjungia arba neišjungia. Bet kuris elektrinis įrankis, kurio negalima valdyti jungikliu, yra pavojingas – jį privaloma pataisyti.
 - c. Prieš atlikdami bet kokius reguliavimo, priedų pakeitimo arba paruošimo saugojimui darbus, atjunkite šį elektrinį įrankį nuo energijos šaltinio ir/arba ištraukite akumuliatoriaus kasetę. Tokios apsauginės priemonės sumažina pavojų netyčia įjungti elektrinį įrankį.
 - d. Tuščiaja eiga veikiančią elektrinį įrankį laikykite vaikams nepasiekiamoje vietoje, ir neleiskite jo naudoti su šiuo elektriniu įrankiu arba šiomis instrukcijomis nesusipažinusiems asmenims. Naudojami nekvalifikuotų vartotojų, elektriniai įrankiai yra pavojingi.
 - e. rūpestingai prižiūrėkite elektrinius įrankius. Patikrinkite, ar sutampa ir nestringa judamosios dalys, ar nėra sulūžusių dalių ir kitų gedimų, kurie galėtų turėti įtakos elektrinių įrankių veikimui. Jeigu elektrinis įrankis sugadintas, prieš naudojant jį reikia pataisyti. Daugelis nelaimingų atsitikimų nutinka dėl prastai prižiūrimų elektrinių įrankių.
 - f. Pjovimo įrankiai turi būti aštrūs ir švarūs. Tinkamai techniškai prižiūrėti pjovimo įrankiai aštriais pjovimo galais mažiau strigs, juos bus lengviau valdyti.
 - g. Elektrinius įrankius, papildomus įtaisus ir smulkias įrankių dalis (peilius, grąžtus ir kt.) naudokite vadovaudamiesi šia instrukcija ir konkrečios rūšies elektriniams įrankiams numatytu būdu, atsižvelgdami į darbo sąlygas bei darbą, kurį reikia atlikti. Naudojant elektrinį įrankį kitiems darbams nei numatytieji atlikti, gali susidaryti pavojingų situacijų.
5. Techninė priežiūra
 - a. Šį elektrinį įrankį privalo techniškai prižiūrėti kvalifikuotas specialistas, naudodamas originalias keičiamąsias dalis. Taip užtikrinsite saugų elektros įrankio darbą.

Papildomi įspėjimai darbui su elektriniais įrankiais



Įspėjimas! Papildomi saugos įspėjimai dėl sukurtų ir smūginių gręžtuvų naudojimo

- ♦ **Dėvėkite ausų apsaugas.** Triukšmas gali sukelti klausos praradimą.
- ♦ **Naudokite pagalbines, su įrankiu pateiktas rankenas.** Praradus įrankio kontrolę, galima susižeisti.
- ♦ **Atlikdami darbus, kurių metu pjovimo antgalis galėtų prisiliesti prie paslėptų laidų, laikykite elektrinį įrankį tik už izoliuotų paviršių.** Prisilietus prie laido, kuriuo teka elektros srovė, išorinės metalinės dalys taip pat tampa „gyvos“ ir gali nutrenkti operatorių.
- ♦ Niekada nenaudokite kalto įrankiu veikiant sukimo režimu. Šis priedas užstrigs medžiagoje ir ims sukti gręžtuvą.
- ♦ Naudokite spaustuvus arba kitą praktišką būdą ruošiniui pritvirtinti ir prilaikyti ant stabilios platformos. Laikant ruošinį ranka arba atrėmus į kūną, jis nėra stabilus, todėl galima prarasti kontrolę.
- ♦ Prieš gręždami sienas, grindis arba lubas, patikrinkite, ar tose vietose nėra laidų ir vamzdžių.
- ♦ Stenkitės neliesi grąžto galo tuoj pat po gręžimo, nes jis gali būti įkaitęs.
- ♦ Numatytoji paskirtis aprašyta šiame vartotojo vadove. Naudojant šiame vadove nerekomenduojamus papildomus įtaisus arba priedus, arba naudojant įrankį ne pagal numatytąją paskirtį, gali kilti asmeninio susižeidimo ir (arba) turtinės žalos pavojus.

Kitų asmenų sauga

- ♦ Vaikams ir asmenims, nesugebantiems saugiai naudotis šiuo prietaisu dėl savo psichikos, jutiminės arba protinės negalios arba patirties bei žinių trūkumo, negalima naudotis šiuo prietaisu be už šių asmenų saugumą atsakingų asmenų priežiūros ir nurodymų.
- ♦ Prižiūrėkite vaikus, kad jie nežaistų su šiuo buitiniu prietaisu.

Vibracija

Techninių duomenų skyriuje ir atitikties deklaracijoje pateiktos deklaruotosios vibracijos emisijos vertės išmatuotos standartiniu bandymų būdu pagal standartą EN 60745; jos gali būti naudojamos vienu įrankių palyginimui su kitais. Nurodyta keliama vibracija taip pat gali būti naudojama preliminariam vibracijos poveikiui įvertinti.

Įspėjimas! Faktinio elektrinio įrankio darbo metu keliama vibracija gali skirtis nuo nurodytojo dydžio, priklausomai nuo to, kokiais būdais naudojamas šis įrankis. Vibracijos lygis gali viršyti nurodytąjį lygį.

Vertinant vibracijos poveikį, norint nustatyti apsaugos priemones, reikalaujamas pagal 2002/44/EB žmonių, darbe reguliariai naudojančių elektrinius įrankius, apsaugai, reikia atsižvelgti į vibracijos poveikio įvertinimą, faktines įrankio naudojimo sąlygas ir kaip tas įrankis yra naudojamas, o taip pat atsižvelgti į visas darbo ciklo dalis, pavyzdžiui, ne tik į įrankio naudojimo laiką, bet ir protarpus, kai įrankis būna išjungtas ir kai jis veikia tuščiąja eiga.

Ant įrankio esantys ženklai

Ant įrankio rasite pavaizduotas šias piktogramas:



Įspėjimas! Norėdamas sumažinti susižeidimo pavojų, vartotojas privalo perskaityti šią naudojimo instrukciją.

Elektros sauga



Šis įrankis turi dvigubą izoliaciją, todėl jo nereikia įžeminti. Visuomet patikrinkite, ar akumuliatoriaus kasetės įtampa atitinka kategorijos plokštelėje nurodytą įtampą.

- ♦ Jeigu maitinimo laidas būtų pažeistas, siekiant išvengti pavojaus, jį nedelsiant privalo pakeisti įgaliotasis „Black & Decker“ techninio aptarnavimo centro darbuotojas.

Funkcijos

Šis įrankis turi kai kurias arba visas šias funkcijas:

1. Greičio reguliavimo mygtukas
2. Fiksavimo mygtukas
3. Sukimo krypties jungiklis
4. Greičio valdymo rankenėlė
5. Gręžimo režimo valdiklis
6. Įrankio laikiklis
7. Šoninė rankena
8. Gylio stabdiklis

Surinkimas

Įspėjimas! Prieš surenkant įrankį, jis privalo būti išjungtas ir atjungtas nuo elektros tinklo.

Šoninės rankenos ir gylio fiksatoriaus montavimas (A pav.)

- ♦ Sukite griebtuvo skaitiklį prieš laikrodžio rodyklę, kol šoninę rankeną (7) galėsite užmauti ant įrankio priekio kaip parodyta.
- ♦ Pasukite šoninę rankeną į norimą padėtį.
- ♦ Įkiškite gylio fiksatorių (8) į montavimo angą kaip parodyta.
- ♦ Nustatykite gylio fiksatorių norimoje padėtyje.

Maksimalus gręžimo gylio prilygsta atstumui nuo grąžto galiuko iki gylio fiksatoriaus priekinio galo.

- ♦ Priveržkite šoninę rankeną, sukdami griebtuvą pagal laikrodžio rodyklę.

Priedo įdėjimas (B pav.)

- ♦ Nuvalykite ir patepkite priedo jungiamąjį galą (9).
- ♦ Atitraukite movą (10) ir įkiškite jungiamąjį galą įrankio laikiklį (6).
- ♦ Stumkite priedą truputį į sukdam, kol jis užsifikuos angoje.
- ♦ Patraukite už priedo, kad įsitikintumėte, jog jis tinkamai užsifiksavo. Naudojant kalimo funkciją, įrankio laikiklyje užfiksotas priedas turi turėti galimybę judėti pagal ašį kelis centimetrus.
- ♦ Norėdami priedą išimti, atitraukite movą (10) ir ištraukite priedą.

KD985/KD990 – Raktinio kumštelinio griebtuvo montavimas (C pav.)

- ♦ Įkiškite pateikto kumštelinio griebtuvo (12) jungiamąjį galą (11) į įrankio laikiklį kaip aprašyta pirmiau.

Įspėjimas! Niekuomet nenaudokite raktinių kumštelinių griebtuvų, kai įrankį naudojate smūginio gręžimo režimu.

KD985/KD990 – Priedų montavimas raktiniame kumšteliniame griebtuve (D pav.)

- ♦ Atverkite kumštelinį griebtuvą, sukdami movą (13).
- ♦ Įkiškite į kumštelinį griebtuvą grąžto veleną (14).
- ♦ Įkiškite kumštelinio griebtuvo raktą (15) į kiekvieną iš kumštelinio griebtuvo šone esančių angų (16) ir sukite, kol tvirtai užveršite.

Kiti pavojai.

Naudojant šį įrankį, gali kilti papildomų kitų pavojų, kurie gali būti nenurodyti pateiktuose įspėjimuose dėl saugos. Šie pavojai gali kilti naudojant įrankį ne pagal paskirtį, ilgai naudojant įrankį ir pan.

Nepaisant atitinkamų saugos nurodymų pritaikymo ir saugos priemonių naudojimo, tam tikrų kitų pavojų išvengti neįmanoma. Galimi pavojai:

- ♦ **Susižeidimai, prisilietus prie bet kurių besisukančių (judamųjų) dalių.**
- ♦ **Susižalojimai keičiant bet kokias dalis, diskus arba priedus.**
- ♦ **Žala, patiriama įrankį naudojant ilgą laiką. Jeigu įrankį reikia naudoti ilgą laiką, būtinai reguliariai darykite pertraukas.**
- ♦ **Klausos pablogėjimas.**

- ♦ **Sveikatai kylantys pavojai įkvėpus dulkių, susidariusių naudojant įrankį (pavyzdžiui, apdirbant medieną, ypač ažuolą, beržą ir MDF).**

Naudojimas

Įspėjimas! Įrankis darbą privalo atlikti pats, savaiminiu greičiu. Nenaudokite jo jėga, norėdami darbą atlikti greičiau.

Įspėjimas! Prieš gręždami sienas, grindis arba lubas, patikrinkite, ar tose vietose nėra laidų ir vamzdžių.

Darbo režimo parinkimas (E pav.)

Įrankį galima naudoti trimis darbo režimais. Pasukite gręžimo režimo valdiklį (5) reikiamos padėties link; padėtis parodo simboliai.

Gręžimas

- ♦ Plienui, medienai bei plastikui gręžti ir varžtams įsukti nustatykite darbo režimo valdiklį (5) ties padėtimi **1**.
- ♦ Sukdami varžtus, pradėkite nuo mažo greičio. Išsukant varžtus, greitis automatiškai sumažinamas.

Smūginis gręžimas

- ♦ Mūriui ir betonui gręžti ir kalti, nustatykite darbo režimo valdiklį (5) ties padėtimi **T1**.
- ♦ Kalant įrankis neturi šokinėti, jis turi veikti sklandžiai. Jeigu būtina, papildinkite greitį.

Kalimas

- ♦ Kalimui užfiksavus veleną ir lengviems kalimo bei nudažymo darbams atlikti, nustatykite darbo režimo valdiklį (5) ties padėtimi **T**.
- ♦ Įsitinkite, ar sukimo krypties jungiklis yra nustatytas sukimosi pirmyn padėtyje.
- ♦ Perjungdami smūginio gręžimo režimą į nukalimo režimą, pasukite kaltelį į norimą padėtį. Jei keičiant režimą pajustumėte pasipriešinimą, truputį pasukite kaltelį, kad įsijungtų veleno fiksatorius.

Sukimosi krypties pasirinkimas

Gręžimui, varžtų įsukimui ir kalimui naudokite sukimąsi į priekį (pagal laikrodžio rodyklę). Varžtams išsukti arba užstrigusiam varžtui ištraukti naudokite sukimąsi atgal (prieš laikrodžio rodyklę).

- ♦ Norėdami pasirinkti sukimąsi į priekį, pastumkite sukimo krypties slankiklį (3) į kairę.
- ♦ Norėdami pasirinkti sukimąsi atgal, pastumkite sukimo krypties slankiklį į dešinę.

Įspėjimas! Niekada nekeiskite sukimosi krypties varikliui veikiant.

Gręžimo gylio nustatymas (F pav.)

- ♦ Atsukite šoninę rankeną (7), sukdami rankeną prieš laikrodžio rodyklę.
- ♦ Nustatykite gylio fiksatorių (8) norimoje padėtyje. Maksimalus gręžimo gylis prilygsta atstumui nuo grąžto galiuko iki gylio fiksatoriaus priekinio galo.
- ♦ Priveržkite šoninę rankeną, sukdami griebtuvą pagal laikrodžio rodyklę.

Įjungimas ir išjungimas

- ♦ Norėdami įrankį įjungti, spauskite greičio keitimo jungiklį (1). Įrankio veikimo greitis priklausomai nuo to, kaip smarkiai spaudžiate šį jungiklį. Nustatykite greičio valdymo rankenėlę (4) ties norimo greičio nuostata.
- ♦ 1–6 greičio nuostatas naudokite tik trumpai.
- ♦ Vadovaukitės pagrindine taisykle: didelio skersmens grąžtams naudokite mažas greičio nuostatas, o mažesnio skersmens grąžtams – dideles greičio nuostatas.
- ♦ Jeigu norite, kad įrankis veiktų be perstojo, paspauskite fiksavimo mygtuką (2) ir atleiskite greičio keitimo jungiklį. Ši parinktis galima tik velenui sukantis į priekį (pagal laikrodžio rodyklę).
- ♦ Norėdami įrankį išjungti, atleiskite greičio keitimo jungiklį. Norėdami išjungti nepertraukiamą įrankio veikimą, dar kartą paspauskite ir atleiskite greičio keitimo jungiklį.

Priedai

Įrankio veikimas priklauso nuo naudojamo priedo. „Black & Decker“ bei „Piranha“ priedai yra pagaminti laikantis aukštos kokybės standartų ir skirti pagerinti įrankio eksploatacines savybes. Naudojant šiuos priedus, įrankis veiks geriausiai.

Techninė priežiūra

Šis laidinis (belaidis) „Black & Decker“ elektrinis prietaisas (įrankis) skirtas ilgalaikiam darbui, prireikiant minimalios techninės priežiūros. Įrankis tarnaus kokybiškai ir ilgai, jei jį tinkamai prižiūrėsite ir reguliariai valysite.

Įspėjimas! Prieš imdamiesi bet kokių laidinių/akumuliatorinių elektrinių įrankių techninės priežiūros darbų:

- ♦ Išjunkite prietaisą/įrankį ir ištraukite jo kištuką iš elektros lizdo.
- ♦ Arba išjungti prietaisą/įrankį ir išimkite iš jo akumuliatorių, jeigu prietaisas/įrankis turi atskirą akumuliatoriaus kasetę.
- ♦ Arba, jeigu akumuliatorius yra neišimamas, visiškai išseivokite jo energiją, o paskui išjunkite.

- ◆ Prieš valydami kroviklį, jį išjunkite. Krovikliui nereikia jokios techninės priežiūros, išskyrus reguliarių valymą.
- ◆ Reguliariai minkštu šepetėliu arba sausu skudurėliu išvalykite prietaiso/įrankio/kroviklio ventiliacijos angas.
- ◆ Reguliariai drėgnu skudurėliu nuvalykite variklio korpusą. Nenaudokite jokių šveičiamųjų arba tirpiklių pagrindu pagamintų valiklių.
- ◆ Reguliariai atverkite kumštelinį griebtuvą (jeigu jis įrengtas) ir patapšnokite jį, kad iš vidaus iškristų dulksės.

Elektros kištuko keitimas (tik Jungtinės Karalystės ir Airijos vartotojams)

Jeigu reikia sumontuoti naują elektros kištuką:

- ◆ Saugiai išmeskite seną elektros kištuką.
- ◆ Rudą laidą junkite prie naujo elektros kištuko gnybto, turinčio įtampą.
- ◆ Mėlyną laidą junkite prie neutralaus elektros kištuko įvado.

Įspėjimas! Prie įžeminimo įvado nieko jungti nereikia. Vadovaukitės montavimo instrukcija, pateikiama su aukštos kokybės kištukais. Rekomenduojamas saugiklis: 5 A.

Aplinkosauga



Atskiras atliekų surinkimas. Šio gaminio negalima išmesti kartu su kitomis namų ūkio atliekomis.

Jeigu vieną dieną nutartumėte, kad norite pakeisti šį „Black & Decker“ gaminį nauju arba jeigu jis jums daugiau nereikalingas, neišmeskite jo su kitomis namų ūkio atliekomis. Atiduokite šį gaminį į atskirą surinkimo punktą.



Rūšiuojant panaudotus produktus ir pakuootę, sudaroma galimybė juos perdirbti ir panaudoti iš naujo. Tokiu būdu padėsite sumažinti aplinkos taršą ir naujų žaliavų poreikį.

Vietiniuose reglamentuose gali būti numatytas atskiras elektrinių gaminių surinkimas iš namų ūkių, iš savivaldybių atliekų surinkimo vietų, arba juos, perkant naują gaminį, gali paimti prekybos agentai.

„Black & Decker“ surenka senus naudotus „Black & Decker“ prietaisus ir pasirūpina ekologišku jų utilizavimu. Norėdami pasinaudoti šia paslauga, grąžinkite savo gaminį bet kuriam įgaliotajam remonto atstovui, kuris paims įrankį mūsų vardu.

Artimiausios remonto dirbtuvės adresą sužinosite susisiekę su vietine „Black & Decker“ atstovybe,

šioje instrukcijoje nurodytu adresu. Be to, interneto tinklapyje pateiktas sąrašas įgaliotų „Black & Decker“ įrangos remonto dirbtuvių bei tiksli informacija apie mūsų produktų techninio aptarnavimo centrus, jų kontaktinę informaciją: www.2helpU.com.

Techniniai duomenys

		KD975 2 TIPAS	KD985 2 TIPAS	KD990 2 TIPAS
Įvesties įtampa	V_{AC}	230	230	230
Galios įvestis	W	710	800	850
Greitis be apkrovos	min^{-1}	0-980	0-980	0-980
Smūgių dažnis	min^{-1}	0-5180	0-5180	0-5180
Smūgio energija	L	1,8	2,2	2,4
Maks. gręžiamo ruošinio storis				
Betonas	mm	22	24	26
Plienas	mm	13	13	13
Mediena	mm	30	30	30
Svoris	kg	3,4	3,4	3,4

Garso slėgio lygis pagal EN 60745:

Garso slėgis (L_{pA}) 96 dB(A), paklaida (K) 3 dB(A),

Garso galia (L_{WA}) 107 dB(A), paklaida (K) 3 dB(A)

Bendros vibracijos vertės (triatiesio vektorius suma) pagal

EN 60745:

Smūginis betono gręžimas ($a_{h,HD}$)= 14,9 m/s², paklaida (K) 1,5 m/s²,

Kalimas ($a_{h,Chen}$) 9,0 m/s², paklaida (K) 1,5 m/s²

LIETUVIŲ

EB atitikties deklaracija

MAŠINŲ DIREKTYVA



KD975/KD985/KD990

„Black & Decker“ deklaruoja, kad šie gaminiai, aprašyti „Techninių duomenų“ skyriuje, atitinka: 2006/42/EC, EN 60745-1, EN 60745-2-6.

Šie gaminiai taip pat atitinka Direktyvas 2004/108/EB ir 2011/65/EB. Dėl papildomos informacijos prašome kreiptis į „Black & Decker“ atstovą toliau nurodytu adresu arba žiūrėkite į vadovo pabaigoje pateiktą informaciją.

Toliau pasirašęs asmuo yra atsakingas už techninio dokumento sukūrimą ir pateikia šią deklaraciją „Black & Decker“.

Kevin Hewitt
Generalinio technikos
direktoriaus pavaduotojas
Black & Decker Europe,
210 Bath Road, Slough,
Berkshire, SL1 3YD
United Kingdom (Jungtinė Karalystė)
26/11/2013

Область применения

Ваш Black & Decker перфоратор с системой SDS Plus предназначен для сверления отверстий в древесине, металле, пластмассе, кирпичной кладке, также для завинчивания винтов, шурупов и непродолжительных долбежных работ. Данный инструмент предназначен только для применения в условиях домашнего использования.

Правила безопасности

Общие правила безопасности при работе с электроинструментами



Внимание! Перед началом работы внимательно прочтите все инструкции по безопасности и руководство по эксплуатации. Несоблюдение всех перечисленных ниже инструкций и правил безопасности может привести к поражению электрическим током, возникновению пожара и/или получению серьезной травмы.

Сохраните все инструкции по безопасности и руководство по эксплуатации для их дальнейшего использования. Термин „Электроинструмент“ во всех приведенных ниже указаниях относится к Вашему сетевому (с кабелем) электроинструменту или аккумуляторному (беспроводному) электроинструменту.

1. Безопасность рабочего места

- а. Содержите рабочее место в чистоте и обеспечьте хорошее освещение. Беспорядок на рабочем месте и его плохое освещение могут привести к несчастному случаю.
- б. Не используйте электроинструмент, если есть опасность возгорания или взрыва, например, вблизи легко воспламеняющихся жидкостей, газов или пыли. В процессе работы электроинструмент создает искровые разряды, которые могут воспалить пыль или горючие пары.
- в. Во время работы с электроинструментом не подпускайте близко детей или посторонних лиц. Отвлечение внимания может вызвать у Вас потерю контроля над рабочим процессом.

2. Электробезопасность

- а. Вилка кабеля электроинструмента должна соответствовать штепсельной розетке. Ни в коем случае не видоизменяйте вилку электрического кабеля. Не используйте соединительные штепсели-переходники,

если в силовом кабеле электроинструмента есть провод заземления. Использование оригинальной вилки кабеля и соответствующей ей штепсельной розетки уменьшает риск поражения электрическим током.

- б. Во время работы с электроинструментом избегайте физического контакта с заземленными объектами, такими как трубопроводы, радиаторы отопления, электроплиты и холодильники. Риск поражения электрическим током увеличивается, если Ваше тело заземлено.
 - в. Не используйте электроинструмент под дождем или во влажной среде. Попадание воды в электроинструмент увеличивает риск поражения электрическим током.
 - г. Используйте электрический кабель в установленном режиме. Ни в коем случае не используйте кабель для переноски электроинструмента или для вытягивания его вилки из штепсельной розетки. Не подвергайте электрический кабель воздействию высоких температур и смазочных веществ; держите его в стороне от острых кромок и движущихся частей электроинструмента. Поврежденный или запутанный кабель увеличивает риск поражения электрическим током.
 - д. При работе с электроинструментом на открытом воздухе используйте удлинительный кабель, предназначенный для наружных работ. Использование кабеля, пригодного для работы на открытом воздухе, снижает риск поражения электрическим током.
 - е. При необходимости работы с электроинструментом во влажной среде используйте источник питания, оборудованный устройством защитного отключения (УЗО). Использование УЗО снижает риск поражения электрическим током.
- ### 3. Личная безопасность
- а. При работе с электроинструментами будьте внимательны, следите за тем, что Вы делаете, и руководствуйтесь здравым смыслом. Не используйте электроинструмент, если Вы устали, а также находясь под действием алкоголя или понижающих реакцию лекарственных препаратов и других средств. Малейшая неосторожность при работе с электроинструментами может привести к серьезной травме.
 - б. При работе используйте средства индивидуальной защиты. Всегда надевайте

- защитные очки.** Своевременное использование защитного снаряжения, а именно, пылезащитной маски, ботинок на нескользящей подошве, защитного шлема или противошумных наушников, значительно снизит риск получения травмы.
- в. Не допускайте случайного запуска.** Перед тем, как подключить электроинструмент к сети и/или аккумулятору, поднять или перенести его, убедитесь, что выключатель находится в положении “выключено”. Не переносите электроинструмент с нажатой кнопкой выключателя, и не подключайте к сетевой розетке электроинструмент, выключатель которого установлен в положение “включено”. Это может привести к несчастному случаю.
 - г. Перед включением электроинструмента снимите с него все регулировочные или гаечные ключи.** Регулировочный или гаечный ключ, оставленный закрепленным на вращающейся части электроинструмента, может стать причиной тяжелой травмы.
 - д. Не допускайте перенапряжения.** Всегда твердо стойте на ногах, сохраняя равновесие. Это позволит Вам не потерять контроль при работе с электроинструментом в непредвиденной ситуации.
 - е. Одевайтесь соответствующим образом.** Во время работы не надевайте свободную одежду или украшения. Следите за тем, чтобы Ваши волосы, одежда или перчатки находились в постоянном отдалении от движущихся частей инструмента. Свободная одежда, украшения или длинные волосы могут попасть в движущиеся части инструмента.
 - ж. Если электроинструмент снабжен устройством сбора и удаления пыли, убедитесь, что данное устройство подключено и используется надлежащим образом.** Использование устройства пылеудаления значительно снижает риск возникновения несчастного случая, связанного с запыленностью рабочего пространства.
- 4. Использование электроинструментов и технический уход**
 - а. Не перегружайте электроинструмент.** Используйте Ваш инструмент по назначению. Электроинструмент работает надежно и безопасно только при соблюдении параметров, указанных в его технических характеристиках.
 - б. Не используйте электроинструмент, если его выключатель не устанавливается в положение включения или выключения.** Электроинструмент с неисправным выключателем представляет опасность и подлежит ремонту.
 - в. Отключайте электроинструмент от сетевой розетки и/или извлекайте аккумуляторную батарею перед регулированием, заменой принадлежностей или при хранении электроинструмента.** Такие меры предосторожности снижают риск случайного включения электроинструмента.
 - г. Храните неиспользуемые электроинструменты в недоступном для детей месте и не позволяйте лицам, не знакомым с электроинструментом или данными инструкциями, работать с электроинструментом.** Электроинструменты представляют опасность в руках неопытных пользователей.
 - д. Регулярно проверяйте исправность электроинструмента.** Проверяйте точность совмещения и легкость перемещения подвижных частей, целостность деталей и любых других элементов электроинструмента, воздействующих на его работу. Не используйте неисправный электроинструмент, пока он не будет полностью отремонтирован. Большинство несчастных случаев являются следствием недостаточного технического ухода за электроинструментом.
 - е. Следите за остротой заточки и чистотой режущих принадлежностей.** Принадлежности с острыми кромками позволяют избежать заклинивания и делают работу менее утомительной.
 - ж. Используйте электроинструмент, аксессуары и насадки в соответствии с данным Руководством и с учетом рабочих условий и характера будущей работы.** Использование электроинструмента не по назначению может создать опасную ситуацию.
 - 5. Техническое обслуживание**
 - а. Ремонт Вашего электроинструмента должен производиться только квалифицированными специалистами с использованием оригинальных запасных частей.** Это обеспечит безопасность Вашего электроинструмента в дальнейшей эксплуатации.

Дополнительные меры безопасности при работе с электроинструментами



Внимание! Дополнительные меры безопасности при работе с перфораторами с системой SDS Плюс.

- ◆ **Всегда надевайте противошумные наушники.** Воздействие шума может привести к потере слуха.
- ◆ **При работе пользуйтесь дополнительными рукоятками, прилагающимися к инструменту.** Потеря контроля над инструментом может привести к тяжелой травме.
- ◆ **Держите инструмент за изолированные ручки при выполнении операций, во время которых режущий инструмент может соприкоснуться со скрытой проводкой или собственным кабелем.** При контакте с находящимся под напряжением проводом, на неизолированных металлических частях инструмента также появляется напряжение, что приводит к поражению электрическим током.
- ◆ **Никогда не используйте долото в режиме вращения.** Долото может застрять в материале, заставив перфоратор вращаться.
- ◆ **Используйте тиски или другие приспособления для фиксации обрабатываемой детали, при этом кладите ее на неподвижную поверхность.** Если держать обрабатываемую деталь руками или с упором в собственное тело, то можно потерять контроль над инструментом или обрабатываемой деталью.
- ◆ **Прежде, чем сверлить отверстия в стенах, полах или потолках, проверьте их на наличие электропроводки и трубопроводов.**
- ◆ **Не дотрагивайтесь до наконечника сверла сразу же после окончания сверления, так как он может быть горячим.**
- ◆ **Назначение инструмента описывается в данном руководстве по эксплуатации.** Используйте все насадки и приспособления и работайте данным инструментом строго в соответствии с данным руководством. Использование не по назначению может привести к серьезной травме и повреждению инструмента или обрабатываемого изделия.

Безопасность посторонних лиц

- ◆ **Использование инструмента физически или умственно неполноценными людьми, а также детьми и неопытными лицами допускается только под контролем ответственного за их безопасность лица.**

- ◆ **Не позволяйте детям играть с электроинструментом.**

Вибрация

Значения уровня вибрации, указанные в технических характеристиках инструмента и декларации соответствия, были измерены в соответствии со стандартным методом определения вибрационного воздействия согласно EN60745 и могут использоваться при сравнении характеристик различных инструментов. Приведенные значения уровня вибрации могут также использоваться для предварительной оценки величины вибрационного воздействия.

Внимание! Значения вибрационного воздействия при работе с электроинструментом зависят от вида работ, выполняемых данным инструментом, и могут отличаться от заявленных значений. Уровень вибрации может превышать заявленное значение.

При оценке степени вибрационного воздействия для определения необходимых защитных мер (2002/44/ЕС) для людей, использующих в процессе работы электроинструменты, необходимо принимать во внимание действительные условия использования электроинструмента, учитывая все составляющие рабочего цикла, в том числе время, когда инструмент находится в выключенном состоянии, и время, когда он работает без нагрузки, а также время его запуска и отключения.

Маркировка инструмента

На инструменте имеются следующие знаки:



Внимание! Внимательное ознакомление с руководством по эксплуатации может снизить риск получения травмы.

Электробезопасность



Данный электроинструмент защищен двойной изоляцией, исключающей потребность в заземляющем проводе. Следите за напряжением электрической сети, оно должно соответствовать величине, обозначенной на информационной табличке электроинструмента.

- ◆ **Во избежание несчастного случая, замена поврежденного кабеля питания должна производиться только на заводе-изготовителе или в авторизованном сервисном центре Black & Decker.**

Составные части

Ваш электроинструмент может содержать все или некоторые из перечисленных ниже составных частей:

1. Клавиша пускового выключателя
2. Кнопка блокировки пускового выключателя
3. Рычаг переключателя направления вращения (реверса)
4. Поворотный переключатель скорости вращения электродвигателя
5. Рычаг поворотного переключателя режимов работы
6. Держатель сменного обрабатывающего инструмента
7. Рукоятка вспомогательная (боковая)
8. Ограничитель глубины сверления

Сборка

Внимание! Перед началом сборки убедитесь, что электроинструмент выключен и отсоединен от электросети.

Установка вспомогательной рукоятки и ограничителя глубины сверления (Рис. А)

- ◆ Вращайте ручку в направлении против часовой стрелки, чтобы вспомогательная рукоятка (7) смогла надвинуться на свое посадочное место на корпусе электроинструмента, как показано на рисунке.
- ◆ Повернув вспомогательную рукоятку, установите ее в необходимое положение.
- ◆ Вставьте ограничитель глубины сверления (8) в посадочное отверстие, как показано на рисунке.
- ◆ Установите ограничитель глубины сверления на необходимую позицию. Максимальная глубина сверления равна расстоянию между острием сверла и передним торцом ограничителя глубины сверления.
- ◆ Затяните вспомогательную рукоятку, повернув ее ручку в направлении по часовой стрелке.

Установка сменного обрабатывающего инструмента (Рис. В)

- ◆ Очистьте и смажьте при необходимости хвостовик (9) сменного обрабатывающего инструмента (например, сверла).
- ◆ Оттяните зажимное кольцо (10) и установите хвостовик в держатель (6).
- ◆ Нажмите на сменный обрабатывающий инструмент до упора, и поверните его до фиксации в шлицах.
- ◆ Потяните за сменный обрабатывающий инструмент для проверки надежности фикс-

сации. Для работы в режиме молотка необходимо, чтобы закрепленный в держателе сменный обрабатывающий инструмент мог двигаться в пределах нескольких сантиметров в осевом направлении.

- ◆ Для удаления, оттяните зажимное кольцо (10) и вытяните сменный обрабатывающий инструмент.

КD985/КD990 - Установка обычного зажимного сверлильного патрона (Рис. С)

- ◆ Установите хвостовик (11) входящего в комплект поставки обычного (с зажимным ключом) зажимного сверлильного патрона (12) в держатель электроинструмента, как описано выше.

Внимание! Ни в коем случае не используйте для сверления с ударом обычные зажимные сверлильные патроны.

КD985/КD990 - Установка сменного обрабатывающего инструмента в зажимной сверлильный патрон (Рис. D)

- ◆ Откройте сверлильный патрон, вращая зажимную втулку (13).
- ◆ Вставьте хвостовик сменного обрабатывающего инструмента (14) в зажимной сверлильный патрон.
- ◆ Вставьте зажимной ключ (15) в одно из трех отверстий (16) зажимного сверлильного патрона, и поверните с усилием ключ.

Остаточные риски.

При работе с данным инструментом возможно возникновение дополнительных остаточных рисков, которые не вошли в описанные здесь правила техники безопасности. Эти риски могут возникнуть при неправильном или продолжительном использовании изделия и т.п.

Несмотря на соблюдение соответствующих инструкций по технике безопасности и использование предохранительных устройств, некоторые остаточные риски невозможно полностью исключить. К ним относятся:

- ◆ Травмы в результате касания вращающихся/двигающихся частей инструмента.
- ◆ Риск получения травмы во время смены деталей электроинструмента, пильных дисков или насадок.
- ◆ Риск получения травмы, связанный с продолжительным использованием инструмента. При использовании инструмента в течение продолжительного периода времени делайте регулярные перерывы в работе.

- ◆ Ухудшение слуха.
- ◆ Ущерб здоровью в результате вдыхания пыли при использовании электроинструмента (например: работа с древесиной, в особенности, с дубом, буком и ДВП).

Эксплуатация

Внимание! Не форсируйте рабочий процесс. Избегайте перегрузки электроинструмента.

Внимание! Перед сверлением отверстий в стенах, полу или потолке предварительно определяйте местонахождение возможных коммуникаций и электропроводки.

Выбор режима работы (Рис. Е)

Данный инструмент можно использовать в 3-х режимах работы: сверление, сверление с ударом, только удар. Поверните рычаг поворотного переключателя режимов работы (5), чтобы его указательная стрелка расположилась напротив соответствующего символа на корпусе перфоратора, изображающего молоток, сверло или молоток со сверлом.

Сверление

- ◆ Для сверления стали, древесины или пластмассы, также для завинчивания винтов и шурупов установите рычаг поворотного переключателя режимов работы (5) в позицию **1**.
- ◆ Завинчивание винтов и шурупов начинайте с низкой скорости вращения. При вывинчивании скорость вращения автоматически уменьшается.

Сверление с ударом

- ◆ Для сверления с ударом в кирпичной кладке и бетоне, установите рычаг поворотного переключателя режимов работы (5) на позицию **Т1**.
- ◆ В режиме молотка электроинструмент должен работать плавно, без подскоков. При необходимости увеличьте скорость вращения.

Работа в режиме молотка

- ◆ Для работ с ударом при зафиксированном шпинделе, также для кратковременных долбежных работ установите рычаг поворотного переключателя режимов работы (5) на позицию **Т**.
- ◆ Убедитесь, что рычаг переключателя направления вращения установлен на правое вращение (в направлении по часовой стрелке).
- ◆ При переходе от ударного сверления к долблению, поворачивая долото, установите

его в необходимое положение. Если при этом ощущается сопротивление, немного проверните долото, чтобы сработала блокировка шпинделя.

Выбор направления вращения

Для сверления, завинчивания винтов и шурупов, также для долбления используйте правое вращение (в направлении по часовой стрелке). Для отвинчивания винтов и шурупов, также для освобождения заклинившегося сверла, используйте левое вращение (в направлении против часовой стрелки).

- ◆ Для правого вращения, передвиньте влево рычаг переключателя направления вращения (3).
- ◆ Для левого вращения, передвиньте вправо рычаг переключателя направления вращения.

Внимание! Ни в коем случае не изменяйте направление вращения при работающем электродвигателе.

Регулирование глубины сверления (Рис. F)

- ◆ Ослабьте вспомогательную рукоятку (7), повернув ее ручку в направлении против часовой стрелки.
- ◆ Установите ограничитель глубины сверления (8) на необходимую позицию. Максимальная глубина сверления равна расстоянию между острием сверла и передним торцом ограничителя глубины сверления.
- ◆ Затяните вспомогательную рукоятку, повернув ее ручку в направлении по часовой стрелке.

Включения и выключение

- ◆ Для включения электроинструмента, нажмите клавишу пускового выключателя (1). Чем глубже Вы вдавливаете клавишу, тем больше скорость вращения электродвигателя электроинструмента. Заданную скорость вращения можно предварительно установить, вращая поворотный переключатель (4).
- ◆ Используйте скорости 1-6 только в течение коротких периодов времени.
- ◆ На увеличение или уменьшение скорости вращения указывают метки „+“ или „-“, расположенные на клавише пускового выключателя. Используйте малую скорость вращения для сверл больших диаметров и высокую скорость для сверл малых диаметров.
- ◆ Для непрерывного режима работы, нажмите дополнительно кнопку блокировки пускового выключателя (2), затем отпустите клавишу пускового выключателя. Эта функция ра-

ботает только при правом вращении (в направлении по часовой стрелке).

- ◆ Для выключения электроинструмента, отпустите клавишу пускового выключателя. Для выключения при непрерывном режиме работы, нажмите и отпустите клавишу пускового выключателя.

Принадлежности

Производительность Вашего электроинструмента в значительной степени зависит от используемых принадлежностей. Принадлежности Black & Decker и Piranha изготовлены в соответствии с самыми высокими стандартами и способны увеличить производительность Вашего электроинструмента. Используя эти принадлежности, Вы достигнете наилучших результатов.

Техническое обслуживание

Ваш электрический/аккумуляторный инструмент рассчитан на работу в течение продолжительного периода времени при минимальном техническом обслуживании. Срок службы электроинструмента и его надежность увеличивается при правильном уходе и регулярной чистке.

Внимание! Перед проведением технического обслуживания электрического/аккумуляторного инструмента:

- ◆ Выключите инструмент и отключите его от источника питания.
- ◆ Или выключите инструмент и выньте из него аккумуляторную батарею, если инструмент оснащен съемной аккумуляторной батареей.
- ◆ Или, в случае если инструмент оснащен встроенной аккумуляторной батареей, полностью разгрузите батарею и выключите инструмент.
- ◆ Перед чисткой зарядного устройства отключите его от источника питания. Ваше зарядное устройство не требует никакого дополнительного технического обслуживания, кроме регулярной чистки.
- ◆ Регулярно очищайте вентиляционные отверстия электроинструмента мягкой щеткой или сухой тканью.
- ◆ Регулярно очищайте корпус двигателя влажной тканью. Не используйте абразивные чистящие средства, а также чистящие средства на основе растворителей.
- ◆ Регулярно раскрывайте патрон (при наличии) и вытряхивайте из него всю накопившуюся пыль.

Защита окружающей среды



Раздельный сбор. Данное изделие нельзя утилизировать вместе с обычными бытовыми отходами.

Если однажды Вы захотите заменить Ваш электроинструмент Black & Decker или Вы больше в нем не нуждаетесь, не выбрасывайте его вместе с бытовыми отходами. Отнесите изделие в специальный приемный пункт.



Раздельный сбор изделий с истекшим сроком службы и их упаковок позволяет пускать их в переработку и повторно использовать. Использование переработанных материалов помогает защищать окружающую среду от загрязнения и снижает расход сырьевых материалов.

Местное законодательство может обеспечить сбор старых электроинструментов отдельно от бытового мусора на муниципальных свалках отходов, или Вы можете сдавать их в торговом предприятии при покупке нового изделия.

Фирма Black & Decker обеспечивает прием и переработку отслуживших свой срок изделий Black & Decker. Чтобы воспользоваться этой услугой, Вы можете сдать Ваше изделие в любой авторизованный сервисный центр, который собирает их по нашему поручению.

Вы можете узнать место нахождения Вашего ближайшего авторизованного сервисного центра, обратившись в Ваш местный офис Black & Decker по адресу, указанному в данном руководстве по эксплуатации. Кроме того, список авторизованных сервисных центров Black & Decker и полную информацию о нашем послепродажном обслуживании и контактах Вы можете найти в интернете по адресу: www.2helpU.com.

Технические характеристики

		KD975 ТИП 2	KD985 ТИП 2	KD990 ТИП 2
Напряжение питания	В	230	230	230
Потребляемая мощность	Вт	710	800	850
Число оборотов				
на холостом ходу	об/мин.	0-980	0-980	0-980
Частота ударов	уд/мин.	0-5180	0-5180	0-5180
Энергия удара	Дж	1,8	2,2	2,4
Максимальный диаметр сверления:				
Бетон	мм	22	24	26
Металл	мм	13	13	13
Дерево	мм	30	30	30
Вес	кг	3,4	3,4	3,4

Уровень звукового давления в соответствии с EN 60745:

Звуковое давление (L_{pA}) 96 дБ(А), погрешность (К) 3 дБ(А),
Акустическая мощность (L_{WA}) 107 дБ(А), погрешность (К) 3 дБ(А)

Суммарная вибрация (по трем осям) в соответствии с EN 60745:

Сверление с ударом по бетону ($a_{h,HD}$) 14,9 м/с², погрешность (К) 1,5 м/с²,
Обработка долотом ($a_{h,Chisel}$) 9,0 м/с², погрешность (К) 1,5 м/с²

Декларация соответствия ЕС

ДИРЕКТИВА ПО МЕХАНИЧЕСКОМУ
ОБОРУДОВАНИЮ



KD975/KD985/KD990

Black & Decker заявляет, что продукты, обозначенные в разделе «Технические характеристики», полностью соответствуют стандартам: 2006/42/ЕС, EN 60745-1, EN 60745-2-6.

Эта продукция соответствует директивам 2004/108/ЕС и 2011/65/EU. За дополнительной информацией обращайтесь по указанному ниже адресу или по адресу, указанному на последней странице руководства.

Нижеподписавшееся лицо полностью отвечает за соответствие технических данных и делает это заявление от имени фирмы Black & Decker.

Кевин Хьюитт
(Kevin Hewitt)
Вице-президент отдела
мирового проектирования
Black & Decker Europe,
210 Bath Road, Slough,
Berkshire, SL1 3YD
United Kingdom
26/11/2013



LIETUVIŠKAI

Garantiija

„Black & Decker“ užtikrina, kad gamini, kuris pristatomas vartotojui, medžiagos ir (arba) jo surinkimas yra kokybiškas. Garantiija yra priedas prie vartotojo teisių ir jų nekeičia. Garantiija galioja visose Europos Bendrijos valstybėse patalose ir Europos laisvosios prekybos zonoje.

Jei „Black & Decker“ gaminyje sutužta dėl nekokybiškų medžiagų ir (arba) surinkimo, arba, jei jis neatitinka techninių reikalavimų, 24 mėnesių laikotarpį nuo jo įsigijimo „Black & Decker“ sulauys arba pakvies gaminti.

Garantiija netaikoma, jei gedimas atsiranda dėl:

- normalaus susidėvėjimo
- neįrankio įrankio eksploatavimo ar techninės priežiūros
- jei variklis buvo perkaitęs
- jei gaminyje sugedo dėl neįprastų dalelių, medžiagų ar nelaimingo atsitikimo
- neįrankio maitinimo

Garantiija netaikoma, jei įrankis naudojamas komerciniams darbiams atlikti, kai jis yra skirtas namų ūkio darbams.

Garantiija netaikoma, jei gaminiį remontoje arba išmontavo „Black Decker“ neįgaloties technikas.

Garantiija pasinaudoji gamini, užtikrydą garantinę kortelę ir priekimo įrodymą (čeką) reikia pristatyti patdavėji arba tiesiogiai įgalotoms remonto dirbtuvėms ne vėliau kaip per du mėnesius nuo gedimo nustatymo.

Informacija apie artimiausias „Black & Decker“ remonto dirbtuves rasite tinklaraštyje www.zheirp.com.

Garantinis talonas:

Įrankio modelis/katalogo numeris
Serijinis numeris/datos kodas
Vartotojas
Patdavėjas
Data



РУССКИИ

Гарантия

Black & Decker гарантирует, что данное изделие в момент поставки потребителю не содержит каких-либо дефектов материалов или сборки. Данная гарантия дополняет законные права потребителя и не затрагивает их каким-либо образом. Настоящая гарантия действует на территориях стран-членов Европейского Союза и в Европейской зоне свободной торговли.

Если в течение 24 месяцев с даты приобретения произошла поломка изделия Black & Decker из-за некачественных материалов и/или сборки, либо изделие является дефектным в соответствии с техническими требованиями, то Black & Decker отремонтирует или заменит изделие с минимальным беспокойством для потребителя.

Гарантия не действительна, если поломка произошла вследствие:

- Нормального износа
- Неправильного использования или плохого обслуживания
- Перегрузки двигателя
- Если изделие повреждено посторонними частями, материалом или вследствие аварии
- Использования ненадлежащего источника питания

Гарантия не действительна, если инструмент используется в профессиональной деятельности, поскольку этот инструмент предназначен только для бытового применения.

Гарантия не действительна, если изделие подвергалось ремонту или разборке лицом, не уполномоченным Black Decker.

Для того, чтобы воспользоваться гарантией необходимо предоставить: изделие, заполненную Гарантийную карту и доказательство покупки (приемки) Дилеру или непосредственно уполномоченному агенту по обслуживанию не позднее двух месяцев с момента обнаружения поломки.

Информацию о ближайшем агенте по обслуживанию Black & Decker можно найти на странице в Интернете: www.zheirp.com.

Гарантийный талон:

Модель инструмента / Номер по каталогу
Серийный номер / Код даты
Потребитель
Дилер
Дата

Eesti	AS Tallmac Mustame tee 44 EE-10621 Tallinn	Tel.: +372 6562999 Faks.: +372 6562855
Latvija	Bebri un Partneri Sarlotes 16 Rīga, LV-1001	Tel.: 00371-7371247 Fax: 00371-7372790
	LIC GOTUS SIA Ulbrokas Str. Rīga, 1021	Tel.: +371 67556949 Fax: +371 67555140
Lietuva	HARDIM Žirmūņu g. 139 ^a 09120 Vilnius	Tel.: 00370-5273 73 59 Fax: 00370-5273 74 73
	Elremta Neries kr. 16E 48402 Kaunas	Tel.: 00370-37370138 Fax: 00370-37350108

Teavet lahima teenindaja kohta leiate veebisaidilt:

www.2helpu.com

Informāciju par tuvāko servisa pārstāvi meklējiet mājas lapā:

www.2helpu.com

Informāciju apie artimiausias remonto dirbtuves rasite tinklalapyje:

www.2helpu.com

