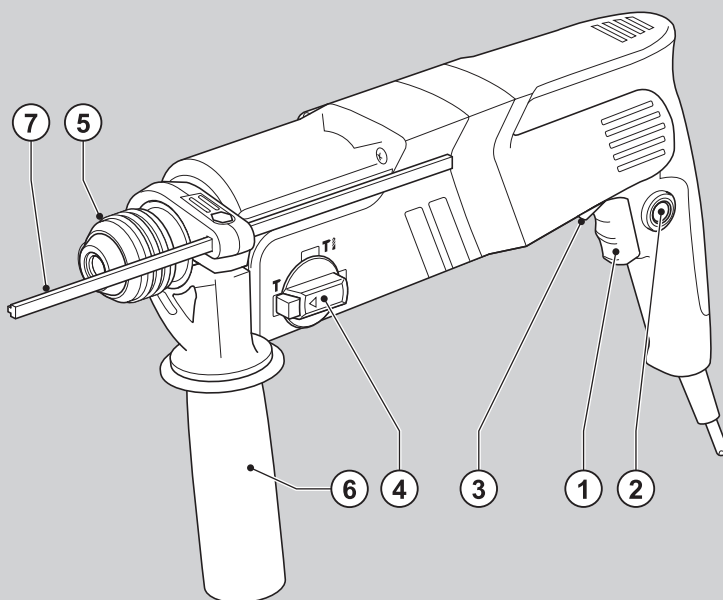


BLACK & DECKER®

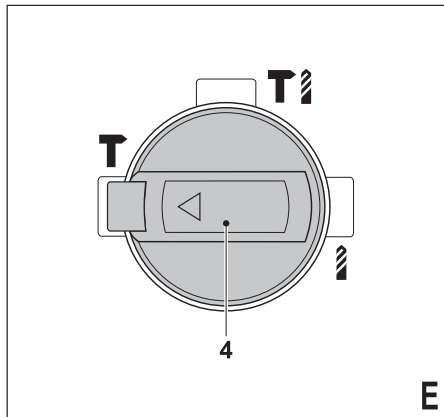
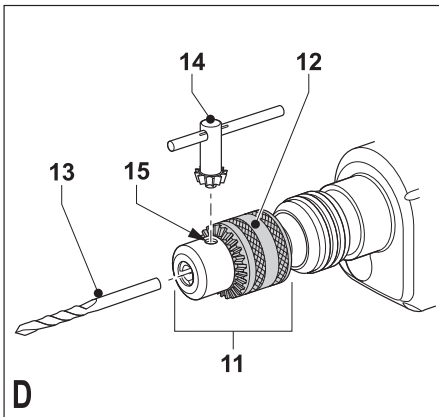
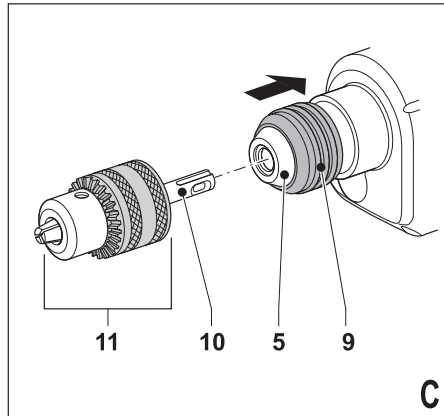
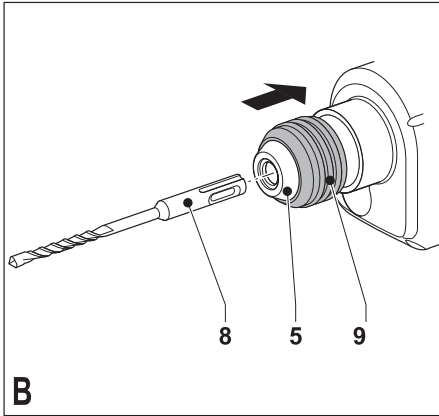
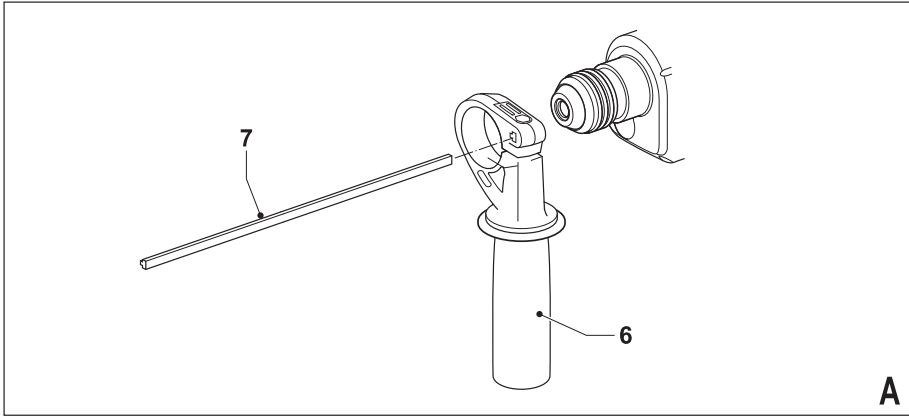


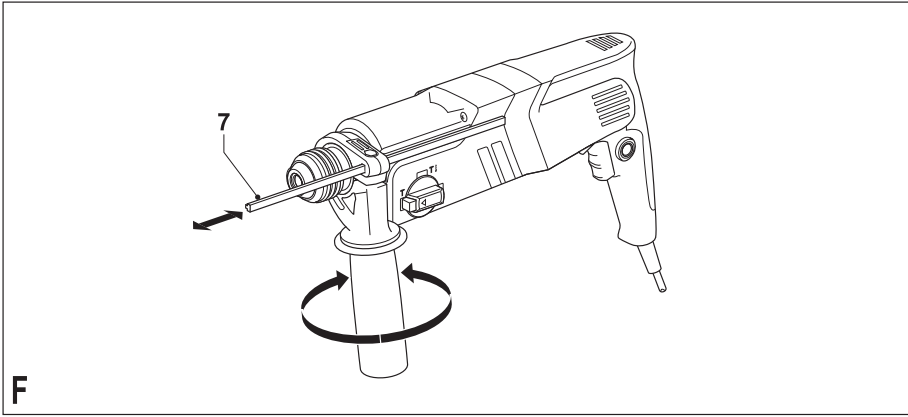
359202-28 BG

Превод на оригиналните инструкции

www.blackanddecker.eu

KD855
KD860
KD885





Предназначение

Вашата въртяща се ударна бормашина на Black & Decker е направена за пробиване на дърво, метал, пластмасата и зидария, както и за завинтване и дялане. Този инструмент е предназначен за непрофесионална употреба.

Инструкции за безопасност

Общи предупреждения за безопасна работа с електроинструменти



Предупреждение! Прочетете всички предупреждения и инструкции за безопасност. Неспазването на предупрежденията и указанията, изброени по-долу, може да доведе до токов удар, пожар и/или тежки травми.

Запазете всички предупреждения и инструкции за бъдещи справки. Терминът „електроинструмент“ във всички предупреждения, изброени по-долу, се отнася до захранвани (със захранващ кабел) или работещи на батерии (без захранващ кабел) електрически инструменти и машини.

1. Безопасност на работното пространство

- а. **Пазете работното пространство чисто и добре осветено.** Безпорядъкът и недостатъчното осветление могат да доведат до трудова злополука.
- б. **Не използвайте електроинструменти във взривоопасна среда, като например при наличието на запалителни течности, газове или прах.** Електроинструментите произвеждат искри, които могат да възпламят праха или изпаренията.
- в. **Дръжте деца и странични лица надалеч, докато работите с електроинструмента.** Отвлечането на вниманието може да ви накара да изгубите контрол.

2. Електрическа безопасност

- а. **Щепселите на електроинструмента трябва да са подходящи за използвания контакт. Никога, по никакъв начин не променяйте щепсела. Не използвайте адаптери за щепсела със заземени електрически инструменти.** Непроменените щепсели и контакти намаляват риска от токов удар.
- б. **Избягвайте контакт на тялото със заземени повърхности, като например тръби, радиатори, готварски печки и хладилници.** Съществува повишен риск от токов удар, ако тялото ви е заземено.
- в. **Не излагайте електроинструментите на дъжд и мокри условия.** Проникването на вода в електроинструмента повишава опасността от токов удар.
- г. **Не злоупотребявайте с кабела. Никога не използвайте кабела за носене, дърпане или изключване на електроинструмента. Пазете**

кабела далече от горещина, масло, остри ръбове или движещи се части. Повредените или оплетени кабели увеличават риска от токов удар.

- д. **Когато работите с електроинструмент на открито, използвайте удължителен кабел, удобен за използване на открито.** Използването на кабел, подходящ за употреба на открито, намалява риска от токов удар.
 - е. **Ако не можете да избегнете работата с електроинструмент на влажно място, използвайте захранване с дефектнотоковата защита (ДТЗ - Residual Current Device (RCD)).** Използването на ДТЗ намалява риска от токов удар.
- #### 3. Лична безопасност
- а. **Бъдете нащрек, внимавайте какво правите и използвайте здрав разум, когато работите с електроинструмента. Не използвайте електроинструмента, когато сте изморени или сте под влияние на наркотици, алкохол или лекарства.** Един миг разсеяност при работа с електроинструмент може да доведе до сериозни наранявания.
 - б. **Използвайте средства за лична защита. Винаги носете защита за очите.** Защитните средства като дихателна маска, неплъзгащи се предпазни обувки, каска или защита на слуха, използвани при подходящи условия, ще намалят трудовите злополуки.
 - в. **Предотвратете случайното задействане.** Уверете се, че превключвателят е в позиция изключен, преди да го свържете към източника на захранване и/или към батерийното устройство, преди да повдигнете или носите инструмента. Носенето на електроинструмент с пръст на превключвателя или стартирането на електроинструменти, когато превключвателят е в позиция „включен“, може да доведе до трудова злополука.
 - г. **Отстранете всички регулиращи или гаечни ключове, преди да включите електроинструмента.** Прикрепените към въртящите се части на електроинструмента гаечни или регулиращи ключове могат да доведат до наранявания.
 - д. **Не разтягайте ръката си прекалено. Стойте стабилно на краката си през цялото време.** Това позволява по-добър контрол над електроинструмента в непредвидими ситуации.
 - е. **Обличайте се подходящо. Не носете висящи дрехи или бижута. Пазете косата си, дрехите си и ръкавиците далече от движещите се части.** Висящите дрехи, бижутата или дългата коса могат да бъдат захванати в движещите се части.
 - ж. **Ако са предоставени устройства за свързване на изпусканите пращинки или приспособления за събиране, уверете се, че са свързани и използвани правилно.** Използването

на тези средства може да намали опасностите, свързани с праха.

4. Използване и грижа за електроинструментите
 - a. Не претоварвайте електроинструментите. Използвайте подходящ електроинструмент за съответната дейност. Подходящият електроинструмент ще свърши по-добре и по-безопасно работата, при темпото, за което е създаден.
 - б. Не използвайте електроинструмента, ако превключвателят не го включва и изключва. Всеки електроинструмент, който не може да се контролира с превключвател, е опасен и трябва да се поправи.
 - в. Изключете щепсела от захранването и/или батерията на електроинструмента преди извършването на каквото и да е регулиране, смяна на аксесоари или съхраняване на уреда. Тези предварителни мерки за безопасност намаляват риска от нежелателно задействане на електроинструмента.
 - г. Съхранявайте преносимите електроинструменти извън досега на деца и не позволявайте на непознати с електроинструмента и тези инструкции лица да работят с електроинструмента. Електроинструментите са опасни в ръцете на необучени потребители.
 - д. Поддържайте електроинструментите. Проверявайте за размествания в свързванията на подвижните звена, за счупване на части и всички други условия, които могат да повлияят на експлоатацията на електроинструментите. При повреда на електроинструмента, задължително го поправете, преди да го използвате отново. Много трудови злополуки са причинени от лошо поддържани електроинструменти.
 - е. Поддържайте режещите инструменти винаги добре заточени и чисти. Правилно поддържаните режещи инструменти с добре заточени остриета по-трудно могат да се огънат и по-лесно се контролират.
 - ж. Използвайте електроинструментите, аксесоарите и допълнителните части към тях в съответствие с инструкциите, като отчитате работните условия и характера на работата. Използването на електроинструмента за дейности, различни от тези, за които е предназначен, може да доведе до опасни ситуации.
5. Сервизно обслужване
 - a. Сервизното обслужване на вашия електроинструмент трябва да се извършва само от квалифицирано лице, като се използват само оригинални резервни части. Това ще гарантира безопасната употреба на уреда.

Допълнителни предупреждения относно безопасността при работа с електроинструменти



Предупреждение! Допълнителни предупреждения за безопасност при въртящи се и дялащи бормашини

- ♦ Носете предпазни средства за слуха. Излагането на шум може да причини загуба на слуха.
- ♦ Използвайте предоставените с инструмента допълнителни дръжки. Загубата на контрол може да доведе до наранявания.
- ♦ Дръжте електроинструмента за изолираните повърхности за захващане, тъй като режещият аксесоар може да влезе в контакт със собствения си кабел. Прерязването на кабел под напрежение може да зареди с ток металните части на електроинструмента, в резултат на което операторът може да получи токов удар.
- ♦ Никога не използвайте принадлежности за дялане в режим на въртене. Приспособлението ще заседне в материала и ще завърти бормашината.
- ♦ Използвайте скоби или друг практически начин да застопорите и укрепите обработвания детайл към стабилна платформа. Държането на работния детайл с една ръка или опирането в тялото ви, го прави нестабилен и може да доведе до загуба на контрол.
- ♦ Преди да пробивате в стени, подовите и тавани, проверете за наличието на кабели и тръби.
- ♦ Избягвайте докосването на върха на бургията веднага след пробиване, защото могат да е горещ.
- ♦ Този уред не е предназначен за употреба от хора (включително деца) с намалени физически, сензорни или умствени възможности, или с липса на знания, освен ако не са под наблюдение или не са били инструктирани относно употребата на устройството от човек, отговорен за тяхната безопасност. Не позволявайте на деца да си играят с уреда; наблюдавайте ги в присъствието на уреда.
- ♦ Предназначението е описано в това ръководство. Използването на принадлежност или приставка, или изпълнението на каквато и да е дейност с този инструмент, различна от препоръчаните в това ръководство, предизвиква риск от нараняване и/или имуществена вреда.

Вибрация

Стойностите на декларираното ниво на излъчвани вибрации, които са обявени в техническите данни и в декларацията за съответствие, са измерени в съответствие със стандартен метод за тестване, предоставен от EN 60745, и може да се използват за сравнение на един инструмент с друг. Декларираните стойности на излъчваните вибрации могат, също да бъдат използвани при предварителната оценка за излагането.

Предупреждение! Стойностите на излъчваните вибрации по време на активна употреба на електроинструмента могат да бъдат различни от декларираната стойност в зависимост от начина на използване на инструмента. Нивото на вибрации може да се увеличи над обявените стойности.

При оценяване на вибрациите на излагане за определяне на мерките за безопасност, изисквани от 2002/44/ЕО за защита на лица, които редовно използват електрически инструменти като наемни работници, трябва да се направи оценка на излагането на вибрации, действителните условия на употреба и начина, по който се използва инструмента, включително като се вземат предвид всички части на работния цикъл, като например време, когато инструментът е изключен и когато се работи на празен ход, в допълнение към времето за задействане.

Етикети по инструментите

На инструмента са показани следните пиктограми:



Предупреждение! За да се намали риска от нараняване, потребителят трябва да прочете инструкциите в ръководството.

Електрическа безопасност



Този инструмент е двойно изолиран, следователно не му е необходим заземителен кабел. Винаги проверявайте дали захранващият кабел е в съответствие с напрежението на табелката.

- ♦ Ако захранващият кабел е повреден, трябва да се смени от производителя или от оторизиран сервизен център на Black & Decker, за да се избегнат опасни ситуации.

Характеристики

Вашият инструмент има всички или някои от следните характеристики.

1. Превключвател за промяна на скоростта
2. Заклучващ бутон
3. Превключвател за напред/назад
4. Селектор за режим за пробиване
5. Ножодържач
6. Странична дръжка
7. Ограничител за дълбочина

Монтаж

Предупреждение! Преди монтаж се уверете, че инструментът е изключен и от електрическата мрежа.

Монтиране на страничната дръжка и стопа за дълбочина (фиг. А)

- ♦ Завъртете захвата по посока, обратна на часовниковата стрелка, докато можете да плъзнете страничната дръжка (6) отпред на инструмента, както е показано.
- ♦ Завъртете страничната дръжка до желаната позиция.

- ♦ Вкарайте ограничителя за дълбочина (7) в монтажната дупка, както е показано.
- ♦ Настройте ограничителя за дълбочина на желаната позиция. Максималната дълбочина на пробиване е равна на разстоянието между върха на бургията и предната част на ограничителя за дълбочина.
- ♦ Затегнете страничната дръжка, като завъртите захвата по посока на часовниковата стрелка.

Монтаж на приставка (фиг. В)

- ♦ Почистете и смажете дръжката (8) на приставката.
- ♦ Издърпайте ръкава (9) и вкарайте дръжката в ножодържача (5).
- ♦ Бутнете приставката надолу и леко я завъртете, докато пасне във вдлъбнатините.
- ♦ Дръпнете приставката, за да проверите дали е добре заключена. Функцията забиване изисква приставката да може да се движи около оста няколко сантиметра, когато е заключена в държача за инструменти.
- ♦ За да свалите приставката, издърпайте ръкава (9) и извадете приставката.

KD885 - Монтаж на патронник със заключване (фиг. С)

- ♦ Поставете дръжката (10) на предоставения патронник (11) в ножодържача, както е описано по-горе.

Предупреждение! Никога не използвайте патронници с ключ в режим на пробиване с чук.

KD885 - Монтаж на аксесоари в патронника със заключване (фиг. D)

- ♦ Отворете патронника, като завъртите ръкава (12).
- ♦ Вкарайте вала на бургията (13) в патронника.
- ♦ Вкарайте ключа на патронника (14) във всяка дупка (15) от страни на патронника и затегнете със завъртане.

Допълнителни рискове.

Съществуват допълнителни рискове, когато използвате инструмент, който не е включен в предупрежденията за безопасност. Тези рискове могат да бъдат причинени от неправилна употреба, продължителна употреба и др.

Дори и с прилагането на съответните разпоредби за безопасност и използването на предпазни средства, съществуват допълнителни рискове, които не могат да бъдат избегнати. Те включват:

- ♦ Наранявания, причинени от докосване до въртящи/движещи се части.
- ♦ Наранявания, причинени от смяна на части, остриета или аксесоари.
- ♦ Наранявания, причинени от продължителна употреба на инструмента. Когато използвате инструмент за по-продължително време, трябва да правите редовни паузи.

- ◆ Увреждане на слуха.
- ◆ Опасност за здравето, причинена от дишане на прах, образуван при работа с вашия инструмент (пример: - работа с дърво, особено с дъб, бук и MDF).

Употреба

Предупреждение! Оставете инструмента да работи със собствената си скорост. Не го претоварвайте.

Предупреждение! Преди да пробивате в стени, подовите и тавани, проверете за наличието на кабели и тръби.

Избор на режима на работа (фиг. E)

Инструментът може да бъде използван в три режима на работа. Завъртете селектора за режим на пробиване (4) към необходимата позиция, както е посочено от символите.

Пробиване

- ◆ За пробиване в стомана, дърво и пластмаса и за завинтване, настройте селектора за режим на работа (4) на позиция **1**.

Ударно пробиване

- ◆ За ударно пробиване в зидария и бетон, настройте селектора за режим на работа (4) на позиция **T1**.
- ◆ Когато разбивате, инструментът не трябва да трябва да отскача, а да работи равномерно. При необходимост увеличете скоростта.

Разбиване

- ◆ За пробиване с вретенна блокировка, както и за леко къртене и откъртване, настройте сектора за режим на работа (4) на позиция **T**.
- ◆ Уверете се, че превключвателят за напред/назад е в позиция за напред.
- ◆ Когато сменят от ударно пробиване към къртене, завъртете длетото в желаната позиция. Ако почувствате съпротивление по време на смяна на режима, леко извъртете длетото, за да захванете вретенната блокировка.

Избор на посоката на въртене

За пробиване, затягане на винтове и къртене използвайте въртене напред (по часовниковата стрелка) За разхлабване на винтове или сваляне на закlescена бургия използвайте въртене назад (обратно на часовниковата стрелка).

- ◆ За да изберете въртене напред, натиснете превключвателя за напред/назад (3) наляво.
- ◆ За да изберете въртене назад, натиснете превключвателя за напред/назад надясно.

Предупреждение! Никога не променяйте посоката на въртене, докато моторът работи.

Настройка на дълбочината на пробиване (фиг. F)

- ◆ Разхлабете страничната дръжка (6) чрез завъртане на захвата обратно на часовниковата стрелка.
- ◆ Настройте ограничителя за дълбочина (7) на желаната позиция. Максималната дълбочина на пробиване е равна на разстоянието между върха на бургията и предната част на ограничителя за дълбочина.
- ◆ Затегнете страничната дръжка, като завъртите захвата по посока на часовниковата стрелка.

Включване и изключване

- ◆ За да включите инструмента, натиснете превключвателя за промяна на скоростта (1). Скоростта на инструмента зависи от това докъде натискате превключвателя.
- ◆ Като основно правило, използвайте ниски скорости за бургии с голям диаметър и високи скорости за бургии с по-малък диаметър.
- ◆ За непрекъсната работа, натиснете заключващия бутон (2) и освободете превключвателя за промяна на скоростта. Тази опция е налична само при въртене напред (по часовниковата стрелка).
- ◆ За изключване на инструмента, освободете превключвателя за промяна на скоростта. За изключване на инструмента при непрекъсната работа, натиснете превключвателя за промяна на скоростта още веднъж и го освободете.

Допълнителни приспособления

Работата на вашия инструмент зависи от използваните допълнителни приспособления. Приспособленията на Black & Decker и Piranha са създадени по стандарти за високо качество с цел да повишат ефективността на работа на вашия инструмент. Чрез използването на тези допълнителни приспособления вие ще получите най-доброто от работата с вашия инструмент.

Поддръжка

Вашият инструмент е проектиран да работи в продължение на дълъг период от време, с минимална поддръжка. Продължителната и задоволителна работа зависи от правилната грижа за инструмента и от редовното му почистване.

Предупреждение! Преди извършването на поддръжка, изключете инструмента и от електрическата мрежа.

- ◆ Изключете уреда/инструмента от превключвателя и от електрическата мрежа.
- ◆ Или изключете и свалете батерията от уреда/инструмента, ако уредът/инструментът има отделен пакет с батерии.
- ◆ Или източете батериите докрай, ако са вградени, и след това изключете.

- ♦ Изключете зарядното устройство от електрическата мрежа, преди да го почистите. Вашето зарядно не изисква никаква друга поддръжка, освен редовно почистване.
- ♦ Редовно почиствайте вентилационните отвори във вашия инструмент, като използвате мека четка или суха кърпа.
- ♦ Редовно почиствайте кожата на мотора, като използвате мокра кърпа. Не използвайте абразивен препарат или такъв на разтворителна основа.
- ♦ Редовно отваряйте патронника и го потупвайте, за да премахнете прахта отвътре (когато е монтиран).

Замяна на щепсела (само Великобритания и Ирландия)

Ако трябва да се сложи нов щепсел:

- ♦ Изхвърлете безопасно стария щепсел.
- ♦ Свържете кафявата жица към заредената клемма ви новия щепсел.
- ♦ Свържете синята жица към неутралния терминал.

Предупреждение! Не трябва да се прави свързване към заземен терминал. Следвайте инструкциите за монтаж, които се предоставят с доброкачествените щепсели. Препоръчителен предпазител: 5 А.

Защита на околната среда



Разделно събиране. Продуктът не трябва да се изхвърля с обикновените битови отпадъци.

Ако някога решите, че вашият Black & Decker продукт има нужда от подмяна, или ако вече не ви е необходим, не го изхвърляйте с битовите отпадъци. Занесете този продукт в съответния пункт.



Разделното събиране на използвани продукти позволява на материалите да бъдат рециклирани и използвани отново. Повторното използване на рециклираните материали помага за предпазване на околната среда от замърсяване и намалява необходимостта от суровини.

Местните разпоредби може да предоставят отделно събиране на електрически продукти от вашия дом, в пунктове за събиране или на търговския обект, където е закупен новият продукт.

Black & Decker предоставя възможност за събиране и рециклиране на продуктите на Black & Decker, след като вече не могат да бъдат в експлоатация. За да се възползвате от тази услуга, моля, върнете вашия продукт на който и да е оторизиран сервизен център, който ще го приеме от наше име.

Можете да проверите местонахождението на вашия най-близък оторизиран сервизен център, като се свържете с местния офис на Black & Decker на адреса, посочен в това ръководство. Освен това,

на нашия уеб сайт можете да намерите пълен списък на агентите на Black & Decker, както и информация за нашата следпродажбена поддръжка: www.2helpU.com.

Технически данни

		KD855	KD860	KD885
		ТИП 1/2	ТИП 1/2	ТИП 1/2
Входящо напрежение	V_{AC}	230	230	230
Входяща мощност	W	550	600	550
Обороти без товар	мин. ⁻¹	0 - 960	0 - 960	0 - 960
Честота на ударите	мин. ⁻¹	0 - 5100	0 - 5100	0 - 5100
Енергия на удара	J	1,6	1,6	1,6
Макс. капацитет на пробиване				
Бетон	мм	20	20	20
Стомана	мм	13	13	13
Дърво	мм	30	30	30
Тегло	кг	2,8	2,8	2,8

Ниво на звуково налягане в съответствие с EN 60745:

Звуково налягане (L_{pA}) 89,5 dB(A), колебание (K) 3 dB(A),
Звукова мощност (L_{WA}) 100,5 dB(A), колебание (K) 3 dB(A)

Общи стойности на вибрациите (триаксална векторна сума) според EN 60745:

Ударно пробиване в бетон ($a_{h, HD}$) 13,3 m/c^2 , колебание (K) 1,5 m/c^2 , Къртене ($a_{h, CHOP}$) 11,9 m/c^2 , колебание (K) 1,5 m/c^2

Декларация за съответствие с изискванията на ЕС

МАШИННА ДИРЕКТИВА



KD855/KD860/KD885

Black & Decker декларира, че тези продукти, описани под „технически данни“ са в съответствие с: 2006/42/ЕС, EN 60745-1, EN 60745-2-6.

За повече информация се свържете с Black & Decker на следния адрес или вижте задната страна на ръководството.

Долуподписаният е отговорен за компилацията на техническия файл и прави тази декларация от името на Black & Decker.

Кевин Хюит
Вицепрезидент
Потребителска техника
Black & Decker Europe,
210 Bath Road, Slough,
Berkshire, SL1 3YD
Великобритания
01.04.2010 г.

Гаранция

Black & Decker гарантира качеството на своите продукти и предлага изключителна гаранция. Тази гаранция е само допълнение, а не в ущърб на вашите законови права. Гаранцията е валидна на територията на страните членки на ЕС и на европейската свободна търговска зона.

Ако продуктът на Black & Decker покаже дефект поради лоши материали, недобра изработка или несъответствие до 24 месеца от датата на закупуване, Black & Decker гарантират замяна на дефектните части, поправка на продуктите, които са предмет на износване или замяна на продуктите, за да се гарантира минимално неудобство за клиента, освен в случаите, когато:

- ◆ Продуктът е бил използван за търговски, професионални цели или за отдаване под наем;
- ◆ Продуктът е използван неправилно и е занемарен;
- ◆ Продуктът е бил повреден от чужди предмети, вещества или инциденти;
- ◆ Направени са опити за поправка от хора, които не са от сервизния персонал на оторизирания агент или на Black & Decker.

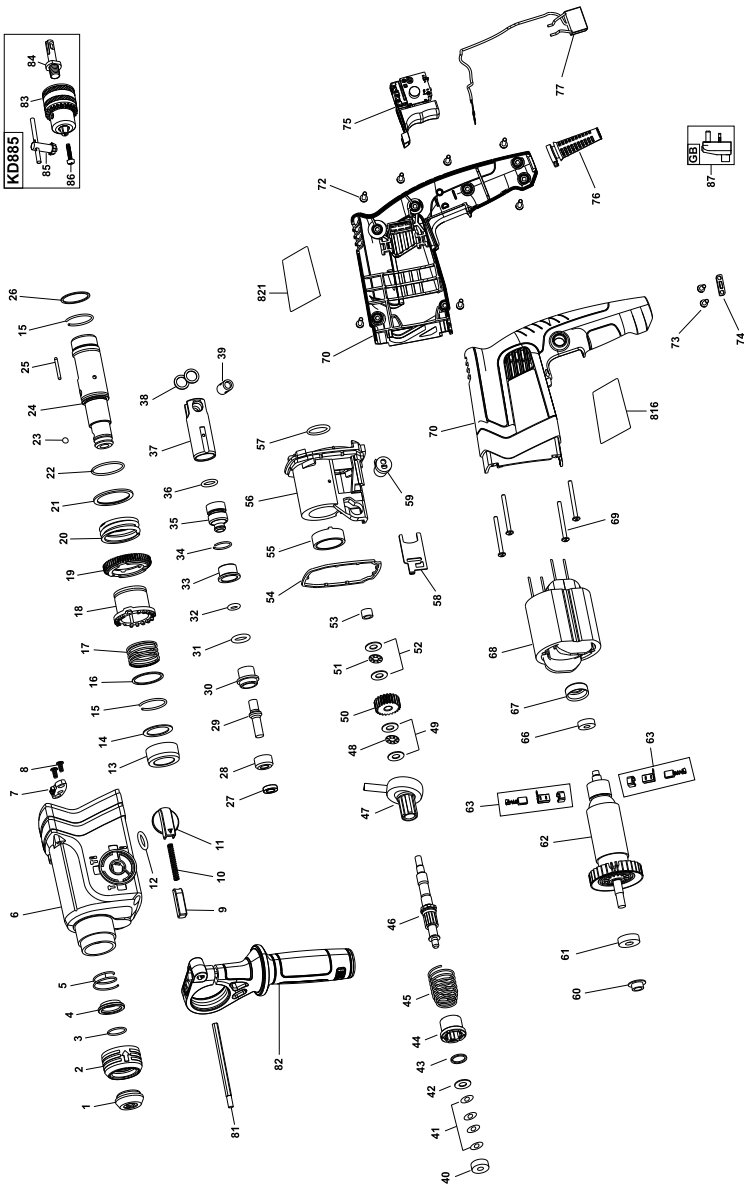
За да се възползвате от своята гаранция, вие трябва да имате доказателство за покупката, която да представите на търговеца или сервизния агент. Можете да проверите местонахождението на вашият най-близък оторизиран сервизен център, като се свържете с местния офис на Black & Decker на адреса, посочен в това ръководство. Освен това, на нашия уеб сайт можете да намерите пълен списък на агентите на Black & Decker, както и информация за нашата следпродажбена поддръжка: www.2helpU.com.

Моля, посетете нашият уебсайт www.blackanddecker.co.uk, за да регистрирате новият си продукт на Black & Decker и да получавате новини за нови продукти и специални оферти. Допълнителна информация за марката Black & Decker и за нашата гама от продукти е на разположение на www.blackanddecker.co.uk.



KD855 - KD860 - KD885

TYP.
1/2



E15846

www.2helpU.com

30 - 11 - 09



