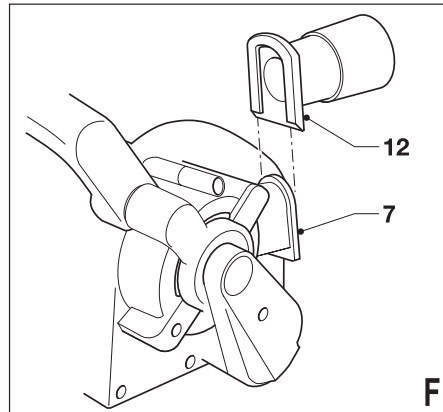
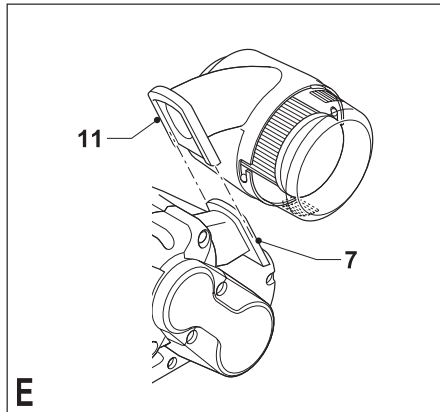
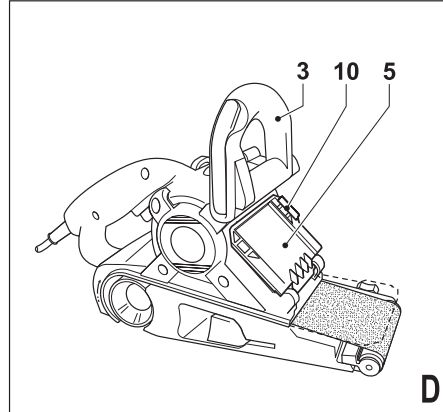
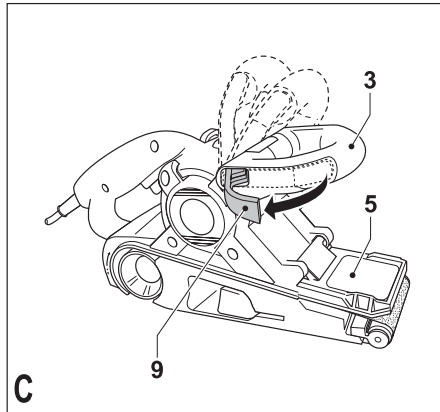
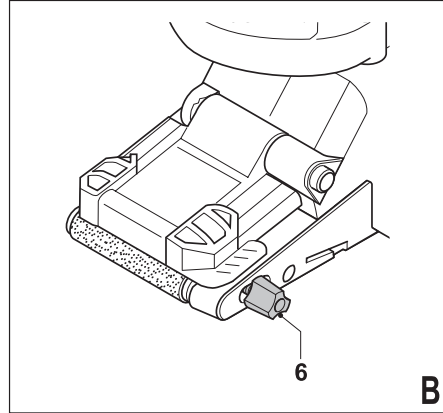
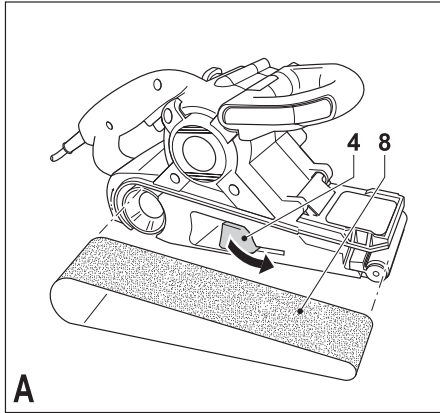


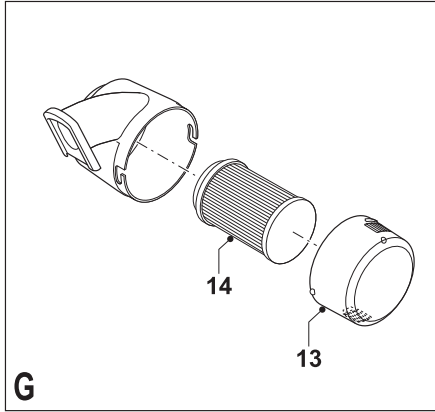
502333-58 H

Fordítás az eredeti kezelési utasítás alapján készült

[www.blackanddecker.eu](http://www.blackanddecker.eu)

**KA88**





## Rendeltetésszerű használat

Az Ön Black & Decker csiszolóját faanyagok, fémek, műanyagok és festett felületek csiszolására terveztük. A szerszám kizárólag háztartási felhasználásra készült.

## Biztonsági előírások

Elektromos kéziszerszámokra vonatkozó általános biztonsági figyelmeztetések



**Figyelmeztetés! Olvassa el az összes biztonsági figyelmeztetést és utasítást.** A következő figyelmeztetések, utasítások figyelmen kívül hagyása elektromos áramütést vagy tüzet és/vagy súlyos balesetet okozhat.

**Őrizze meg a figyelmeztetéseket és a használati utasítást, hogy azokat később is használhassa referenciaként.**

Az „elektromos szerszám” kifejezés a figyelmeztetésekben az Ön által használt hálózati (vezetékes) vagy akkumulátoros (vezeték nélküli) elektromos szerszámát jelenti.

### 1. A munkaterület biztonsága

- a. **Tarsta a tisztán és jól világítsa ki munkaterületet.** A rendetlen és sötét munkaterületek a balesetek melegágyai.
- b. **Ne használja az elektromos szerszámot robbanásveszélyes környezetben, például gyúlékony folyadékok, gázok vagy porok jelenlétében.** Az elektromos szerszámokban szikra keletkezik, ami meggyújthatja a port vagy a gőzöket.
- c. **Az elektromos szerszám használata közben ne engedje közel a gyerekeket vagy bémészködőket.** Ha elterelik figyelmét, elveszítheti uralmát a szerszám fölött.

### 2. Elektromos biztonság

- a. **Az elektromos kéziszerszám dugasza meg kell, hogy feleljen a hálózati csatlakozóaljzat kialakításának. Soha, semmilyen módon se változtassa meg a csatlakozódugaszt. A földelt kéziszerszámokkal soha ne használjon adapter dugaszt.** Az eredeti (módosíthatatlan) csatlakozó és a megfelelő fali dugaljnak

használata csökkenti az áramütés kockázatát.

- b. **Ügyeljen, hogy teste ne érintkezzék földelt felületekkel, például csővezetékekkel, radiátorral, hűtőszekrényel.** Ha teste földelt felülettel érintkezik, növeli az elektromos áramütés veszélyét.
  - c. **Ne engedje, hogy az elektromos szerszámok megázzanak, ill. azokat nedvesség érje.** Ha víz kerül az elektromos szerszámra, az növeli az elektromos áramütés veszélyét.
  - d. **Óvatosan kezelje a tápkábelt. Az elektromos kéziszerszámot soha ne vigye és ne húzza a kábelnél fogva, és a dugaszt ne a kábelnél fogva húzza ki az aljzatból. Óvja a kábelt hőtől, olajtól, éles szegletektől, illetve mozgó alkatrészekről.** A sérült vagy összegabalyodott kábel növeli az elektromos áramütés veszélyét.
  - e. **Ha a szabadban használja az elektromos szerszámot, kültéri használatra alkalmas hosszabbítókábelt vegyen igénybe.** A kültéri használatra alkalmas hosszabbítókábellel csökkentheti az elektromos áramütés veszélyét.
  - f. **Ha az elektromos szerszám nedves helyen való használata elkerülhetetlen, alkalmazzon Fi-relével védett áramforrást.** A Fi-relé használata csökkenti az elektromos áramütés kockázatát.
- ### 3. Személyi biztonság
- a. **Soha ne veszítse el éberségét, figyeljen oda arra, amit csinál, és használja a józan esztét, ha elektromos szerszámmal dolgozik. Ne dolgozzon elektromos szerszámmal, ha fáradt, kábítószert vagy alkoholt fogyasztott, illetve gyógyszer hatása alatt áll.** Elektromos szerszám használata közben egy pillanatnyi figyelmetlenség is súlyos sérülést okozhat.
  - b. **Használjon egyéni védőfelszerelést. Mindig viseljen védőszemüveget.** A körülményeknek megfelelő védőfelszerelés, például porálc, biztonsági csúszásmentes cipő, védősisak vagy fülvédő csökkenti a személyi sérülés veszélyét.
  - c. **Előzze meg a készülék nem szándékos beindítását. Ellenőrizze, hogy a szerszám kapcsolója a ki állásban van-e, mielőtt azt a hálózatra vagy akkumulátorra csatlakoztatja, illetve kézbe veszi a**

- szerszámot.** Ha a szerszámot úgy cipeli, hogy az ujjá a kapcsolón van, ill. olyan szerszámot helyez áram alá, amely be van kapcsolva, akkor azzal balesetet okozhat.
- d. Távolítsa el a beállításhoz használt kulcsot vagy csavarkulcsot, mielőtt bekapcsolja az elektromos szerszámot.** A forgó alkatrészeire illesztve maradt fogó vagy kulcs személyi sérülést okozhat.
- e. Ne nyúljon túlságosan messzire. Mindig szilárd felületen álljon, és ügyeljen, ne veszítse el az egyensúlyát.** Így jobban tudja uralni a szerszámot a váratlan helyzetekben is.
- f. Öltözzön megfelelően. Ne viseljen laza ruházatot vagy ékszert. Haját, ruháját és kesztyűjét tartsa távol a mozgó alkatrészekről.** A laza öltözék, az ékszerek vagy a hosszú haj beleakadhat a mozgó alkatrészekbe.
- g. Ha az adott eszközhöz porszivó vagy porgyűjtő is tartozik, akkor győződjön meg arról, hogy ezeket megfelelően csatlakoztatva, ill. ezek megfelelően működnek.** A por összegyűjtésével és elszívásával elkerülhetők/megelőzhetőek a porral összefüggő veszélyek.

#### 4. Elektromos szerszámok használata és karbantartása

- a. Ne erőltesse túl az elektromos kéziszerszámot. A célnak megfelelő elektromos szerszámot alkalmazza.** A megfelelő elektromos szerszámmal jobban és biztonságosabban dolgozhat, mert azt kifejezetten az adott feladatra tervezték.
- b. Ne használja az elektromos szerszámot, ha a kapcsolóval nem lehet ki- és bekapcsolni.** A hibás kapcsolóval rendelkező elektromos szerszámok használata veszélyes, az ilyen készülékeket meg kell javíttatni.
- c. Ne használja az elektromos szerszámot, ha a kapcsolóval nem lehet ki- és bekapcsolni.** Ezekkel a megelőző biztonsági intézkedésekkel csökkentheti a szerszám véletlen elindításának kockázatát.
- d. A nem használt elektromos szerszámot tárolja olyan helyen, ahol gyermekek nem érhetik el; ne engedje, hogy olyan személyek használják, akik a szerszámot és ezen utasításokat nem ismerik.** Gyakorlatlan felhasználó kezében az

elektromos szerszám veszélyes lehet.

- e. Fordítson gondot az elektromos szerszám karbantartására. Ellenőrizze a mozgó alkatrészek illeszkedését és hogy nem szorul-e valamelyik; ellenőrizze az alkatrészeket törésre és más olyan sérülésre, amelyek befolyásolhatják az elektromos eszköz működését. Ha a szerszám sérült, akkor a használat előtt javíttassa meg.** A nem megfelelően karbantartott elektromos szerszámok számos balesetet okoztak.
- f. A vágószerszámok mindig tiszták és élesek legyenek.** A megfelelően karbantartott éles vágószerszám kisebb valószínűséggel szorul be, és jobban irányítható.
- g. Az elektromos szerszámot, tartozékokat és szerszámszárakat a használati utasításnak megfelelően használja, a munkakörülmények és az elvégzendő feladat figyelembe vételével.** Az elektromos szerszám rendeltetésétől eltérő használata veszélyhelyzetet teremthet.

#### 5. Szerviz

- a. A szerszámot képzett szakemberrel szervizeltesse, és csak eredeti cserealkatrészeket használjon fel.** Ezzel biztosíthatja az elektromos kéziszerszám folyamatos biztonságos működését.

#### Az elektromos szerszámokra vonatkozó további speciális biztonsági utasítások



**Figyelmeztetés!** További biztonsági utasítások csiszolókhöz

- **A készüléket csak a szigetelt markolati felületen tartsa, ha olyan munkát végez, ahol a befogott tartozék rejtett vezetékkel vagy saját hálózati kábelével érintkezhet.** Élő vezetékkel való találkozás a készülék fém részeit is élővé, vezetővé teszi, és így elektromos áramütés veszélyét jelenti a felhasználó számára.
- **Használjon leszorító eszközt vagy satut a munkadarab biztosításához, illetve megtámasztásához.** Az irányítás elvesztéséhez vezethet, és személyi sérülést okozhat, ha a munkadarabot a kezében tartja, vagy testéhez támasztja.
- **Figyelem!** A csiszolási alkalmazásokkor keletkező porral való érintkezés vagy

belégzés veszélyt jelenthet a munkaterületen tartózkodók és a felhasználó egészségére. Viseljen pormaszkot, melyet speciálisan arra terveztek, hogy megvédje használóját a keletkezett portól és gáztól. Ügyeljen arra, hogy a munkaterületen tartózkodó összes személy is viselje a pormaszkot.

- A csiszolás után alaposan távolítsa el minden port.
- Legyen különösen óvatos, ha ólomtartalmú festéket csiszol, ill. azon faanyagok és fémek csiszolásakor, melyek megmunkálása mérgező porok keletkezésével jár:
  - Ne engedje, hogy gyerekek és terhes nők belépjenek a munkaterületre.
  - A munkaterületen ne egyen, igyon és ne dohányozzon.
  - Aporoktatás a többi hulladékot biztonságosan selejtezze le/ártalmatlanítsa.
- A készüléket korlátozott fizikai, érzékelési, mentális képességekkel rendelkező vagy gyakorlatlan személyek (beleértve a gyermekeket is) nem használhatják; kivétel, ha a biztonságukért felelős személy felügyeli és irányítja őket. A gyermekeket felügyelni kell megakadályozva, hogy játszanak a szerszámmal.
- A szerszám rendeltetésszerű használatát ebben a kézikönyvben ismertetjük. A kézikönyvben nem ajánlott tartozék vagy felszerelés használata, illetve itt föl nem sorolt műveletek végzése személyi sérülés és/vagy anyagi kár veszélyével jár.

### Mások biztonsága

- A készüléket korlátozott fizikai, érzékelési, mentális képességekkel rendelkező vagy gyakorlatlan személyek (beleértve a gyermekeket is) nem használhatják; kivétel, ha a biztonságukért felelős személy felügyeli és irányítja őket.
- A gyerekeket felügyelni kell, nehogy játszanak a termékkel.

### Maradványkockázatok

A biztonsági figyelmeztetésekben ismertetett kockázatok mellett más kockázatok is jellemezhetik a szerszám használatát. Ezek a kockázatok a szerszám rendeltetéstől eltérő, illetve huzamos használatából stb. adódhatnak.

A vonatkozó biztonsági előírások alkalmazása és a védőeszközök használata

ellenére bizonyos kockázatokat (ún. maradványkockázatokat) nem lehet elkerülni.

Ezek a következők:

- **A forgó/mozgó alkatrészek érintése által okozott sérülés.**
- **Az alkatrészek, vágólapok, tartozékok cseréje által okozott sérülés.**
- **A szerszám huzamos használata által okozott egészségkárosodás. Ha valamely szerszámot huzamosabb ideig használ, akkor tartson rendszeresen szüneteket a munkában.**
- **Halláskárosodás.**
- **A fűrészpor belégzése miatti egészségkárosodás, különös tekintettel a tölgy, bükk és rétegeltlemez anyagokra.**

### Vibráció

A műszaki adatlapon és a megfelelőségi nyilatkozatban feltüntetett vibrációs kibocsátási értékeket az EN 60745 szabványnak megfelelően határoztuk meg; az felhasználható a különböző szerszámok értékeinek összehasonlítására. A deklarált vibrációs kibocsátási érték az előzetes kockázatelemzéshez is felhasználható.

**Figyelmeztetés!** A tényleges vibrációs kibocsátási érték az elektromos szerszám használata során különbözhet a deklarált értéktől attól függően, hogyan használják a szerszámot. A vibrációs értékek az itt feltüntetett szint fölé is emelkedhetnek.

A 2002/44/EK által a géppel rendszeresen dolgozók számára megkövetelt szükséges biztonsági intézkedések meghatározásához végzett vibrációs kitettség kiértékelése során a kitettség kiértékelésénél figyelembe kell venni a tényleges használat körülményeit, illetve azt, hogy a szerszámot hogyan használják, ideértve a munkafolyamat minden egyes részét, pl. azokat az időszakokat is, amikor a szerszám ki van kapcsolva vagy üresen fut a napi kitettséget jelentő idő mellett.

### Címkék a szerszámon

A szerszámon a következő piktogramok találhatóak:



**Figyelmeztetés!** A sérülések kockázatának csökkentése érdekében a felhasználó köteles elolvasni a használati utasítást.

## Elektromos biztonság



A szerszám kettős szigeteléssel rendelkezik; ezért nincs szükség földelő vezetékre. Mindig ellenőrizze, hogy a szerszám adattábláján megadott feszültség egyezik-e a hálózati feszültséggel.

- Ha a hálózati kábel sérült, azonnal cseréltesse le egy Black & Decker szakszervizben.

## Leírás

1. Üzemi (be/ki) kapcsoló
2. Tartósüzem rögzítő gomb
3. Állítható fogantyú
4. Szalagfeszítő kar
5. Felhajtható orr-rész
6. Központosító csavar
7. Porelszívó kimenet

## Összeszerelés

**Figyelmeztetés!** Összeszerelés előtt ellenőrizze, hogy a szerszám ki van-e kapcsolva, és ki van-e húzva a konnektorból.

### A csiszolószalag felhelyezése (A ábra)

**Figyelmeztetés!** Soha ne használja a gépet csiszolószalag nélkül.

- Húzza kifelé a szalagfeszítő kart (4) a csiszolószalag (8) feszességének kioldásához.
- Távolítsa el a régi csiszolószalagot.
- Helyezzen új csiszolószalagot a görgőkre. Ellenőrizze, hogy a csiszolószalagon található nyíl ugyanabba az irányba mutasson, mint a készüléken található nyíl.
- Nyomja be a szalagfeszítő kart (4) a szalag megfeszítéséhez.

### A csiszolószalag követés állítása (B ábra)

A megfelelő futáshoz, a csiszolószalagnak a görgők közepén kell elhelyezkednie.

- Kapcsolja be a szerszámot, és tartsa talpával fölfelé.
- Forgassa el a szalagkövető gombot (6) szükség szerint, hogy a csiszolókar a karral párhuzamosan járjon.

### A fogantyú beállítása (C ábra)

A fogantyú 3 pozícióba állítható:

- Oldja ki a fogantyút (3) a rögzítő kar (9) kihajtásával.
- Állítsa a fogantyút a kívánt pozícióba.
- Rögzítse a fogantyút a rögzítő kar visszahajtásával.

### Az orr-rész felhajtása (D ábra)

A készülék orr-része felhajtható, nehezen hozzáférhető helyek csiszolásakor.

**Figyelem!** Az orr-rész csak akkor hajtható fel, ha a fogantyú a legmagasabb helyzetben van rögzítve.

- Állítsa a fogantyút (3) a legmagasabb helyzetbe és rögzítse.
- Hajtsa fel az orr-részt (5).
- A lecsukáshoz, először húzza a fület (10) oldalra, majd hajtsa vissza az orr-részt.

### A porkazetta fel- és leszerelése (E ábra)

- Csúsztassa a porkazettát (11) a porkivezető nyílásra (7).
- Az eltávolításhoz csúsztassa le a porkazettát a kivezető nyílásról.

### Porszívó csatlakoztatása (F ábra)

- Csúsztassa az adaptert (12) a porkivezető nyílásra (7).
- Csatlakoztassa a porszívó szívócsövét az adapterhez.

## Használat

**Figyelmeztetés!** Hagyja a szerszámot saját tempójában működni. Ne terhelje túl.

### Ki- és bekapcsolás

- A szerszám bekapcsolásához nyomja meg a főkapcsolót (1).
- A folyamatos működtetéshez nyomja le a rögzítőgombot (2), majd engedje fel a főkapcsolót.
- A szerszám kikapcsolásához engedje fel a főkapcsoló gombot. Ha tartósüzem közben szeretné a készüléket kikapcsolni, akkor nyomja meg még egyszer főkapcsolót, majd engedje azt el.

### A porkazetta üritése (E és G ábra)

A porkazettát 10 perc használat után kell üriteni.

- Hátrafelé húzva vegye le a porkazettát (11) a szerszámról.
- Távolítsa el a fedelét (13), ehhez csavarja azt az óramutatóval ellentétes irányba.
- Tartsa a porkazettát úgy, hogy a szűrő (14) lefelé nézzen és rázza meg a kazettát tartalmának kiürítéséhez. Rázza meg a fedlet, hogy a port kiürítse.
- Tegye vissza a fedelet (13) a porkazettára, és forgassa az az óramutató járásával azonosan, míg az nem rögzül.
- Tegye vissza a porkazettát a szerszáma.

#### A porkazetta szűrőjének tisztítása

A szűrő újra felhasználható, rendszeresen tisztítani kell.

- Ürítse ki a porkazettát (11) a feljebb ismertetett módon.
- Húzza le a szűrőt (14) a porkazettáról.

#### Figyelmeztetés! Ne csavarja a szűrőt.

- A port enyhe ütogetéssel verje le a szűrőről a szemetesbe.

**Figyelmeztetés!** Ne használjon kefét, sűrített levegőt vagy éles tárgyakat a szűrő tisztításához. Ne mossa a szűrőt.

- Tegye vissza a szűrőt.
- Tegye vissza a fedelet.
- Tegye vissza a porkazettát a szerszáma.

#### Javaslatok optimális munkavégzéshez

- Mindig két kézzel tartsa a szerszámot.
- Ne nyomja túl erősen a szerszámot.
- Rendszeresen ellenőrizze a csiszolószalag állapotát. Szükség esetén cserélje ki.
- Mindig szálirányba csiszolja a fát.
- Ha új festékréteget csiszol a következő réteg felhordása előtt, csak a legfinomabb csiszolószalagot használja.
- Különösen egyenetlen felületen és festékréteg eltávolításánál durvaszemcsés csiszolószalaggal kezdje a munkát. Más felületeket először közepes finomságú csiszolópapírral csiszoljon. Mindkét esetben egy idő után váltson át finomabb csiszolópapírra, ezzel egyre simább, és finomabb felület érhető el.
- Kérjen segítséget a forgalmazótól az elérhető tartozékkal kapcsolatban.

#### Tartozékok

A készülék teljesítménye nagymértékben függ a felhasznált tartozékoktól. A Black & Decker és Piranha tartozékokat magas minőségi követelmények szerint, és a készülék

teljesítményének optimalizálására tervezték. Ezen tartozékok felhasználásával a szerszámból a legtöbbet tudja kihozni.

#### Karbantartás

Az Ön készüléke minimális karbantartás mellett hosszú távú felhasználásra lett tervezve. A folyamatos kielégítő működés feltétele a megfelelő gondozás és a rendszeres tisztítás.

**Figyelmeztetés!** Bárminemű karbantartás megkezdése előtt kapcsolja ki és áramtalanítsa a szerszámot.

- Puha kefével vagy száraz törlőkendővel rendszeresen tisztítsa meg a gép szellőzőnyílásait.
- Nedves ronggyal rendszeresen tisztítsa a burkolatot. Ne használjon súrolószert vagy oldószer alapú tisztítót.

#### Tápcsatlakozó cseréje (csak az Egyesült Királyságban és Írországban)

Ha új tápcsatlakozó dugaszra van szükség:

- A régi dugaszt biztonságos módon semmisítse meg.
- A barna vezetékét kösse az új csatlakozódugasz fázis csatlakozójához.
- A kék vezetékét csatlakoztassa a nulla érintkezőhöz.

**Figyelmeztetés!** A földelő csatlakozóhoz nem kell vezetékét kötni. Kövesse a minőségi csatlakozódugaszhoz mellékelt szerelési utasítást. Ajánlott biztosíték: 5 A.

#### A környezet védelme



Elkülönítve gyűjtendő. A terméket a háztartási hulladékoktól elkülönítve kell leselejtezni.

Ha egy nap úgy véli, hogy az Ön Black & Decker szerszámát le kell cserélni vagy arra a továbbiakban nincs szüksége, ne dobja ki a háztartási hulladékkal. Gondoskodjék elkülönített kezeléséről.



Ahasznált termékek és csomagolások elkülönített kezelése lehetővé teszi az anyagok újrafeldolgozását. Az újrafeldolgozott anyagok alkalmazása segít megelőzni a környezetszennyezést és csökkenti a nyersanyagszükségletet.



A helyi rendelkezések előírhatják az elektromos termékek háztartási hulladéktól elkülönített gyűjtését a helyi hulladékgyűjtő helyeken, illetve előírhatják, hogy a kereskedőnek kell gondoskodnia a termék visszavételéről új termék vásárlásakor.

A Black & Decker lehetőséget biztosít a Black & Decker termékek gyűjtésére és újrafeldolgozására, ha azok elérték élettartamuk végét. A szolgáltatás igénybevételéhez kérjük, vigye vissza a terméket bármely szerződéses szervizünkbe, ahol vállalatunk képviselőjében gondoskodnak annak elkülönített összegyűjtéséről.

Az Önhöz legközelebb eső hivatalos márkaszervizt a kézikönyvben megadott helyi Black & Decker képviselő segítségével érheti el. Alternatív megoldásként lásd a szerződött Black & Decker szervizek listáját, illetve eladásutáni szolgáltatásaink részletes ismertetését a következő internetes címen: [www.2helpU.com](http://www.2helpU.com)

#### Műszaki adatok

		KA88
		Típus: 1-2
Bemeneti feszültség	$V_{v.a.}$	230
Felvett teljesítmény	W	720
Szalag sebessége	m/min	250
Csiszolótalp	mm	75 × 533
Súly	kg	3.7

Hangnyomásszint az EN 60745 szerint:

Hangnyomás ( $L_{pA}$ ) 88 dB(A),  
toleranciafaktor (K) 3 dB(A)

Hangerő ( $L_{WA}$ ) 99 dB(A),  
toleranciafaktor (K) 3 dB(A)

Vibrációs összérték (triax vektorösszeg) az EN 60745 szerint:

Vibrációs kibocsátási érték ( $a_h$ ) 5,3 m/s<sup>2</sup>,  
toleranciafaktor (K) 1,5 m/s<sup>2</sup>

## CE megfelelési nyilatkozat

GÉPEK IRÁNYELV



KA88

A Black & Decker nyilatkozik arról, hogy a „Műszaki adatok” részben ismertetett termékek megfelelnek a következő irányelveknek és szabványoknak:

2006/42/EK, EN 60745-1, EN 60745-2-4,

További információért forduljon a Black & Decker vállalathoz az alábbi címen, vagy a kézikönyv hátoldalán található elérhetőségeken.

Az aláírás tulajdonosa a műszaki adatok összeállításáért felelős személy; nyilatkozatát a Black & Decker vállalat nevében adja.

Kevin Hewitt

Alelnök, Global Engineering  
Black & Decker Europe, 210 Bath Road,  
Slough,  
Berkshire, SL1 3YD  
Egyesült Királyság  
2010/03/30

## Garancia

A Black & Decker biztos termékei minőségében, ezért kiemelkedő garanciális feltételeket kínál. Ez a jótállási nyilatkozat kiegészíti és semmiféleképpen sem korlátozza az Ön törvényben garantált jogait. A jótállás az Európai Unió tagállamai és az Európai Szabadkereskedelmi övezet területén érvényes.

Ha a vásárlást követő 24 hónapon belül Black & Decker szerszáma anyaghiba, összeszerelési hiányosság vagy nem megfelelés miatt meghibásodik a Black & Decker ingyenesen kicseréli a hibás alkatrészeket vagy megjavítja a szokásos igénybevételnek megfelelő állapotú készüléket, illetve kicseréli a terméket a vásárló számára a legkisebb kellemetlenséget okozva kivéve, ha:

- A terméket kereskedelmi, professzionális vagy bérleti célra használták;
- A terméket rendellenesen használták vagy elhanyagolták;
- A terméken idegen tárgytól vagy más anyagtól származó sérülés vagy baleset nyomai látszanak;
- A terméket a Black & Decker szerződéses szervizen és a Black & Decker szerelőin kívül más próbálta megjavítani.

Hajótállási igénye van, bizonyítania kell a vásárlás tényét az eladónak vagy a Black & Decker hivatalos szervizének. Az Önhöz legközelebb eső hivatalos márkaszervizt a kézikönyvben megadott helyi Black & Decker képviselőt segítségével érheti el. Alternatív megoldásként lásd a szerződött Black & Decker szervizek listáját, illetve eladásutáni szolgáltatásaink részletes ismertetését a következő internetes címen: **[www.2helpU.com](http://www.2helpU.com)**

Kérjük látogasson el honlapunkra (**[www.blackanddecker.co.uk](http://www.blackanddecker.co.uk)**) és regisztrálja új Black & Decker termékét, hogy naprakész információkkal láthassuk el új termékeinkről és akcióinkról. A Black & Decker márkával és a termékkínálatunkkal kapcsolatos információkat a **[www.blackanddecker.co.uk](http://www.blackanddecker.co.uk) weboldalon tekintheti meg.**

## BLACK & DECKER GARANCIÁLIS FELTÉTELEK

Gratulálunk Önnek ennek az értékes Black & Decker készülék megvásárlásához.

Azon termékeinkre, amelyet fogyasztói használat keretében háztartási, hobby célra vásárolnak

**24 hónap jótállást biztosítunk.**

**A termék iparszerű használatra nem alkalmas!**

A jótállás a fogyasztó törvényből eredő jogait nem érinti.

- 1) **Black & Decker** kötelezettséget vállal arra, hogy a garanciális javításokat a **49/2003. (VII. 30.) GKM** és a **151/2003 (IX.22.) sz. Korm. rend.** szerint végzi.
  - a) A fogyasztó jótállási igényét a jótállási jeggyel érvényesítheti, ezért azt őrizze meg.
  - b) Vásárláskor az eladónak a garanciakártyán fel kell tüntetnie a vásárlás időpontját, a termék típusát vagy termékkódját, a kereskedés nevét, címét pedig a jótállási jegyre rá kell bélyegezni. Ennek alapján szerez jogosultságot a vevő a garancia időn belüli ingyenes garanciális javításra.
  - c) Jótállási javítást csak érvényes jótállási jegy alapján végezhetnek a kijelölt szervizek.
  - d) A jótállási jegyen történt bármilyen javítás, törlés vagy átírás, valótlan adatok bejegyzése, a jótállási jegy érvénytelenségét vonja maga után.
  - e) Elveszett jótállási jegyet csak a vásárlási számla felmutatásával, térítés ellenében tudunk pótolni!
  - f) A jótállási jegy szabálytalan kiállításának a fogyasztó részére történő átadásának elmaradása nem érinti a jótállási kötelezettségvállalás érvényességét.

### 2) Nem terjed ki a garancia:

- a) Ha a hiba rendeltetésellenes használat, átalakítás, szakszerűtlen kezelés, helytelen tárolás, elemi kár vagy egyéb, vásárlás után keletkezett okból következett be. *(A rendeltetéssel ellentétes használat elkerülése céljából a termékhez magyar nyelvű vásárlói tájékoztatót mellékelünk és kérjük, hogy az abban foglaltakat saját érdekében tartsa be!)*
- b) Az olyan károsodásokra, amelyek a szerszámok iparszerű (professzionális), közületi, valamint kölcsönzési felhasználása miatt keletkeztek.
- c) Azon alkatrészekre, amelyeknél a meghibásodás garanciaidőn belül a helyes kezelés, karbantartás szerinti rendeltetészerű üzemeltetés mellett az alkatrészek természetes elhasználódása, kopása következtében állt elő. *(ezek a következők: megmunkáló szerszámok pl. vágószerszám, fűrészlánc, fűrészlap, gyalukés stb. továbbá: meghajtósíj, csapágy, szénkefe, csillagkerék kpl.)*
- d) A készülék túlterhelése miatt jelentkező hibákra, amelyek a hajtómű meghibásodásához, vagy egyéb ebből adódó károkhoz vezetnek.
- e) A termék nem hivatalos szervizben történt javításából eredő hibákra.

zst00128065 - 03-06-2010

- f) Az olyan károsodásokra, amelyek nem eredeti Black & Decker kiegészítő készülékek és tartozékok használatából adódnak.
- 3) **A fogyasztó** a kijavítás iránti igényét a forgalmazónál, illetve a jótállási jegyen feltüntetett javítószolgálatnál érvényesítheti.
    - Meghosszabbodik a jótállási idő a kijavítási idő azon részével, amely alatt a fogyasztó a terméket nem tudta rendeltetészerűen használni.
    - A jótállási és szavatossági jogok érvényesíthetőségének határidején belül a terméknek vagy jelentősebb részének kicserélése (kijavítása) esetén a kicserélt (kijavított) termékre (termékrészre) 12 hónap jótállást biztosítunk. Ezek a következők: motor illetve állórész, forgórész, elektronika.
    - Ha a fogyasztási cikk a vásárlástól (üzembe helyezéstől) számított három munkanapon belül meghibásodik, a fogyasztó kérheti annak kicserélését feltéve, hogy a meghibásodás a rendeltetészerű használatot akadályozza. A Black & Decker Hungary Kft. a meghibásodás okának feltárása céljából fenntartja a jogot a hibás termék bevizsgálására. Amennyiben a reklamáció alkalmával a meghibásodás garanciális voltáról nem nyilatkozunk, úgy 72 órán belül kell értesítenünk a vásárlót a reklamáció intézésének módjáról.  
Ha a csere nem lenne lehetséges, műszakilag hasonló készülék kerül felajánlásra, vagy visszafizethető a vételár.

Amennyiben a hiba keletkezése, ténye, jellege, (pl. rendeltetésellenes használat, stb.) miatt vita merül fel, a Fogyasztó szakvéleményt kérhet a Fogyasztóvédelmi Főfelügyelőségtől. A szakvélemény térítésmentes és nem kötelező érvényű a Forgalmazó számára.

- 4) **Garanciális javítás esetén** a szerviznek a garanciakártyán az alábbi adatokat kell feltüntetnie:
  - a garanciális igény bejelentésének dátumát,
  - a hiba rövid leírását,
  - a javítás módját és időtartamát,
  - a készülék visszaadásának időpontját,
  - javítás időtartamával meghosszabbított új garanciaidőt.
- 5) **Arra törekszünk, hogy szervizhálózatunkon** keresztül kiváló javítószolgálatat, szőkfenőmentes alkatrészellátást, és széles tartozékpalettát biztosítsunk.
- 6) **A fogyasztót a Polgári Törvénykönyvről szóló 1959. évi IV. törvény 306-310. §-ában, valamint a 49/2003. (VII. 30.) GKM** rendeletben meghatározott jogok illetik meg.

<b>Gyártó:</b>	<b>Importőr:</b>
Black & Decker GmbH	Black & Decker Hungary Kft.
D – 65510 Idstein/Ts	1016 Budapest
Black & Decker str. 40.	Galeotti u. 5.

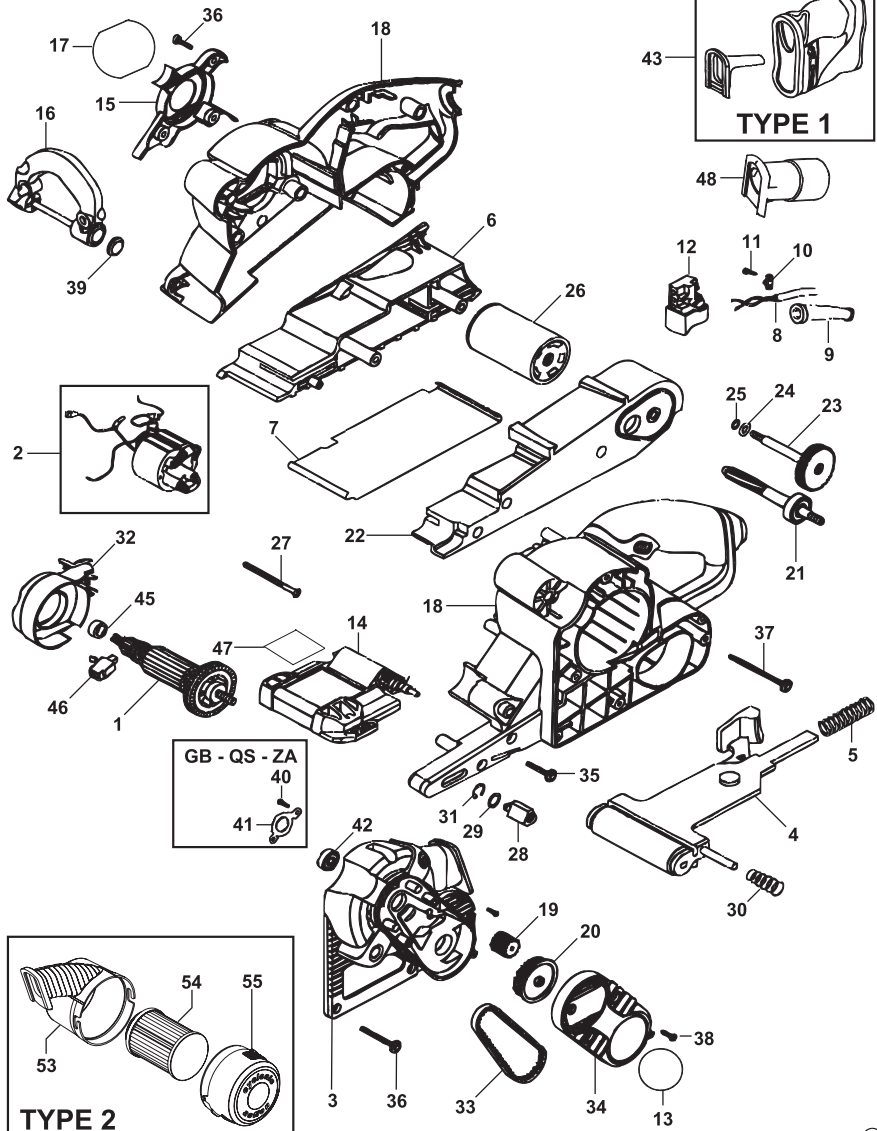
**Black & Decker KÖZPONTI  
GARANCIÁLIS- ÉS MÁRKASZERVIZ  
ROTEL KFT**  
1163 Budapest  
(Sashalom) Thököly út 17.  
Tel/Fax: 403-2260  
404-0014

**IMPORTŐR:**  
Black & Decker Hungary Kft.  
1016 Budapest  
Galeotti u. 5.  
Tel.: 06/1 214-0561  
Fax: 06/1 214-6935

#### **GARANCIAIDŰN TŰLI SZERVIZÁLLOMÁSOK:**

<b>Város</b>	<b>Szervizállomás</b>	<b>Cím</b>	<b>Telefon</b>
Cegléd	Megatool Kft.	2700, Széchenyi út 4.	53/311-284
Debrecen	Spirál-szerviz Kft.	4025, Nyugati út 5-7.	52/443-000
Győr	ÉLGÉP 2000 Kft.	9024, Kert u.14.	96/415-069
Hajdúböszörmény	Villforr szerszámüzlet	4220, Balthazár u. 26.	52/561-135
Kaposvár	Kaposvári Kíségpjavító	7400, Fő u.30.	82/318-574
Nagykanizsa	Új-Technika Kft.	8800, Teleki út 20.	93/516-982
Nyíregyháza	Charon Trade	4400, Kállói út 85/b	42/596-660
Nyíregyháza	Tóth Kíségpszerviz	4400, Vasgár u.2/f	42/504-082
Pécs	Elektrió Kft.	7623, Szabadság u.28.	72/555-657
Szolnok	Ronor-szerszám Kft.	5000, Déliláb u 2.	56/344-365
Sopron	Profil Motor Kft.	9400, Baross út 12.	99/511-626
Szeged	Csavaraker szerszámüzlet	6721, Brüsszeli krt.16.	62/542-870
Székesfehérvár	Kíségpcenter Bt.	8000, Széna tér 3.	22/340-026
Szombathely	Rotor Kft.	9700, Vasút u.29.	94/317-579
Tápiószecső	Ács Imre	2251, Pesti út 46.	29/446-615

06/09



E13964

www.2helpU.com

11 - 09 - 07

©



**CZ** ZÁRUČNÍ LIST

**PL** KARTA GWARANCYJNA

**H** JÓTÁLLÁSI JEGY

**SK** ZÁRUČNÝ LIST



**BLACK &  
DECKER**<sup>®</sup>

**CZ** měsíců  
**H** hónap

**24**

**PL** miesiące  
**SK** mesiacov

<b>CZ</b>	Výrobní kód	Datum prodeje	Razítko prodejny Podpis
<b>H</b>	Gyári szám	A vásárlás napja	Pecsét helye Aláírás
<b>PL</b>	Numer seryjny	Data sprzedaży	Stempel Podpis
<b>SK</b>	Číslo série	Dátum predaja	Pečiatka predajne Podpis

CZ

Adresy servisu  
Band Servis  
Klásterského 2  
CZ-14300 Praha 4  
Tel.: 00420 2 444 03 247  
Fax: 00420 2 417 70 204

Band Servis  
K Pasekám 4440  
CZ-76001 Zlín  
Tel.: 00420 577 008 550,1  
Fax: 00420 577 008 559  
http://www.bandservis.cz

H

Black & Decker Központi  
Garanciális-és Márkaszerüz  
1163 Budapest  
(Sashalom) Thököly út 17.  
Tel.: 403-2260  
Fax: 404-0014

PL

Adres serwisu centralnego  
ERPATECH  
ul. Obozowa 61  
01-418 Warszawa  
Tel.: 022-8620808  
Fax: 022-8620809

SK

Adresa servisu  
Band Servis  
Paulínska ul. 22  
SK-91701 Trnava  
Tel.: 00421 33 551 10 63  
Fax: 00421 33 551 26 24

CZ Dokumentace záruční opravy

PL Przebieg napraw gwarancyjnych

H A garanciális javítás dokumentálása

SK Záznamy o záručných opravách

CZ	Číslo	Datum příjmu	Datum zakázky	Číslo zakázky	Závada	Razítko Podpis
H	Sorszám	Bejelentés időpontja	Javítási időpont	Javítási munkalapszám	Hiba jelleg oka	Pecsét Aláírás
	Jótállás új határideje					
PL	Nr.	Data zgłoszenia	Data naprawy	Nr. zlecenia	Przebieg naprawy	Stempel Podpis
SK	Číslo dodávky	Dátum nahlásenia	Dátum opravy	Číslo objednávky	Popis poruchy	Pečiatka Podpis