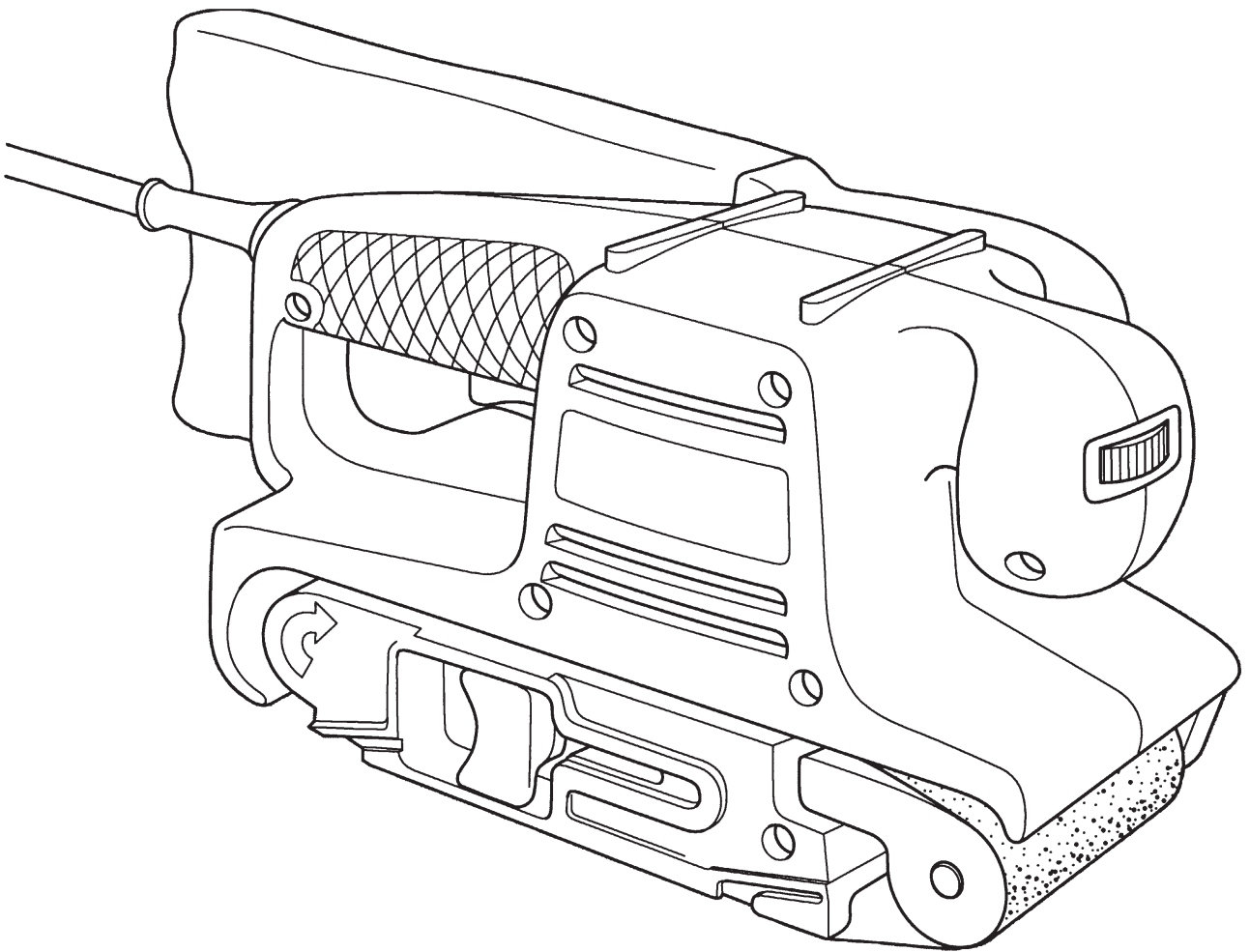


 **BLACK &
DECKER®**



***Upozornenie !
Určené pre domácich
majstrov.***

504999-38 SK

**KA85
KA85E**

Blažujeme!

Rozhodli ste sa pre elektrické náradie od firmy Black&Decker. Toto náradie pokračuje v dlhoročnej tradícii, ponúkať odborníkom iba vyspelé a mnohými testami osvedčené výrobky. Dlhoročné skúsenosti a plynulý vývoj dokázali, že firma Black&Decker je spoľahlivým partnerom všetkých profesionálnych užívateľov.

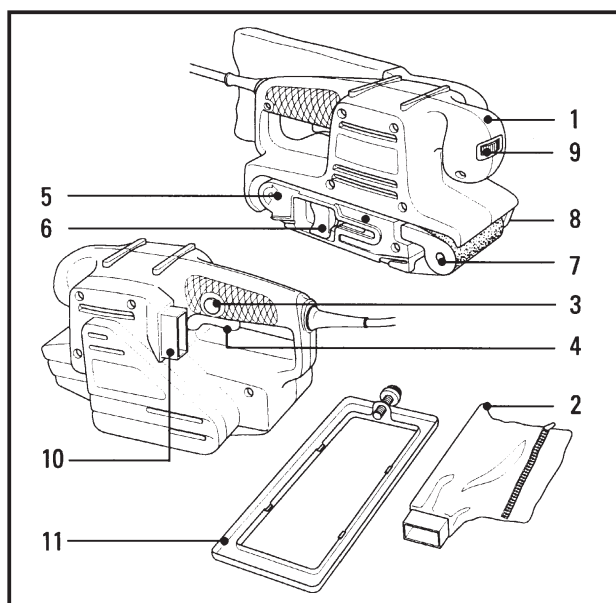
Technické údaje

	KA85	KA85E
Napätie	230 V	230 V
Príkon	600 W	600 W
Otáčky naprázdno	200 m/min ⁻¹	0-200 m/min ⁻¹
Rozmery pásu	75x457 mm	75x457 mm

Úroveň akustického tlaku vyhovuje normám EEC. Ak sa vám táto úroveň zdá neuspokojivá, doporučujeme použiť primerané ochranné prostriedky pre váš sluch. Táto situácia nastáva, keď akustický tlak presiahne úroveň 85 dB /A/.

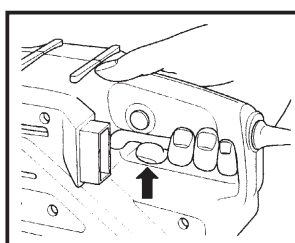
Vaša brúska obsahuje niektoré alebo všetky tieto časti. **Poznámka:** Táto užívateľská príručka zahŕňa viac katalógových čísel v tejto skupine výrobkov. Na upresnenie detailov sa odvolávame na údaje na krabici, v ktorej bol zabalený váš nástroj.

Hlavné časti nástroja



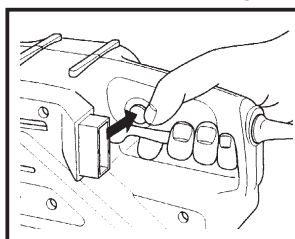
1. Predná rukoväť
2. Vak na zachytávanie prachu
3. Zaisťovacie tlačidlo
4. Hlavný spínač
5. Hnací valec
6. Napínanie brusného pásu
7. Predný valec
8. Indikátor smeru otáčania pásu
9. Ovládanie rýchlosti pásu (iba modely s elektronikou)
10. Odvádzací otvor na prach
11. Rámik na nastavenie hĺbky brúsenia

Ovládanie pásovej brúsky



Brúsku spustíte stlačením hlavného spínača. Ak spínač povolíte, brúska sa zastaví.

Ak chcete brúsiť súvisle v dlhšom časovom intervale, postupujte nasledovne:



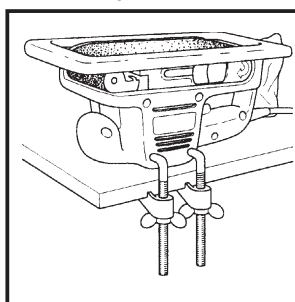
Stlačte hlavný spínač. Stlačte zaisťovacie tlačidlo a povoľte hlavný spínač.

Vypnutie vašej pásovej brúsky prevádzajte nasledovne:

Stlačte hlavný spínač, čím dôjde k uvoľneniu zaisťovacieho tlačidla. Povoľte hlavný spínač.

Prevrátenie pásovej brúsky a jej uchytenie hornou stranou smerom dolu (iba modely s elektronikou)

Postupujte nasledovne:

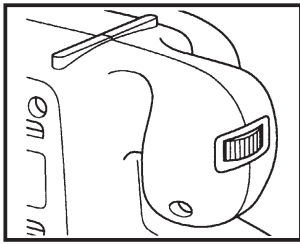


Vytiahnite zástrčku zo zásuvky, odpojte tak brúsku od zdroja prúdu. Otočte brúsku hornou stranou smerom dolu a umiestnite ju na hranu rovnej a pevnej plochy.

Do predného otvoru nastavovacej skrutky umiestnite svorku a zľahka ju pritiahnite. Opakujte postup i s druhou svorkou a potom ich obidve pevne dotiahnite.

Poznámka: Musíte použiť iba svorky dodané firmou Black & Decker (dodávajú sa iba k modelom s elektronikou). Používajte iba závitové diery na strane brúsky, kde je napínanie brúsneho pásu.

Ovládanie rýchlosti pásu (iba modely s elektronikou)



Ovládanie rýchlosti pásu napomáha dosiahnutiu bezchybnej povrchovej úpravy. Na konečnú povrchovú úpravu má vplyv niekoľko rôznych faktorov ako je materiál, rýchlosť a zrnitosť pásu.

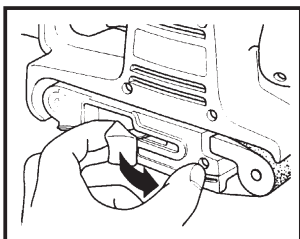
Následujúca tabuľka vám pomôže zvoliť optimálnu rýchlosť a zrnitosť brúsneho pásu pre rôzne povrchy.

Materiál	Stupeň nastavenia	Zrnitosť brúsneho pásu
Tvrdé drevo	5 - maximálny	80
Dyha	3 - 4	150
Drevotrieska	maximálny	60/180
Plasty	2 - 5	100
Oceľ	5 - maximálny	80
Odstraňovanie náterov	6 - maximálny	40/60
Balzové drevo	1 - 3	100
Akryláty	1 - 2	100

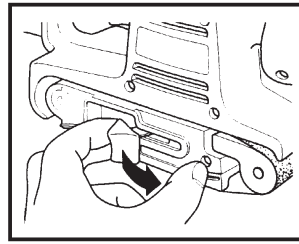
Výmena brúsneho pásu

Postupujte nasledovne:

Vytiahnite zástrčku zo zásuvky, odpojte tak brúsku od zdroja prúdu.



Potiahnite za napínanie, uvoľníte tak brúsny pás. Stiahnite brúsny pás z obidvoch vodiacich valcov.



Nasuňte nový brúsny pás na vodiace valce a uistite sa, či šípky na brúsnom páse sú súhlasne orientované so šípkami na vašej pásovej brúske.

Potiahnite napínanie do zadnej pozície, čím sa brúsny pás napne.

Uloženie brúsneho pásu

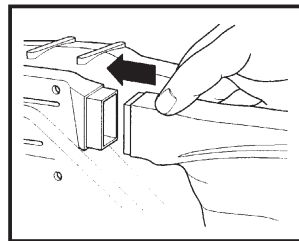
Vaša pásová brúska má automatické zariadenie pre vedenie brúsneho pásu. Preto nie je nutné žiadne nastavovanie.

Odvádzanie prachového odpadu

Počas prevádzky vašej pásovej brúsky vzniká množstvo prachu. Preto je veľmi dôležité pripojenie vaku na zachytávanie prachu.

Pripojenie vaku sa prevádza nasledovne:

Vytiahnite zástrčku zo zásuvky, odpojte tak brúsku od zdroja prúdu.



Zasuňte plastový nátrubok vaku na odvádzací otvor pre prach vašej pásovej brúsky a zatlačte ho pevne dovnútra pomocou drôtovej výstuže vaku.

Pri výmene vaku postupujte takto:

Odpojte napájací kábel zo siete a vytiahnite plastový nátrubok vaku na prach z odvádzacieho otvoru.

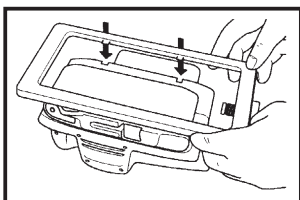
Poznámka: Nedovoľte, aby došlo počas prevádzky k úplnému zaplneniu sáčku prachom. Sáčok vyprázdňujte každých 5 minút.

Upozornenie: Pri práci na kovovom povrchu nepoužívajte sáčok na prach ani vysávač, pretože pri tejto činnosti vznikajú iskry. Používajte ochranné okuliare. Nepoužívajte vašu brúsku na brúsenie povrchov, ktoré obsahujú horčík, z dôvodu nebezpečenstva vzniku požiaru.

Pripevnenie a zostavenie rámiku na nastavenie hĺbky brúsenia (iba modely s elektronikou)

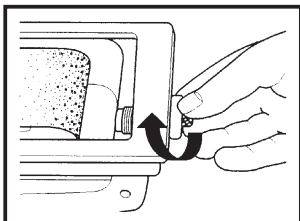
Postupujte nasledovne:

Vytiahnite zástrčku zo zásuvky, odpojte tak brúsku od zdroja prúdu.

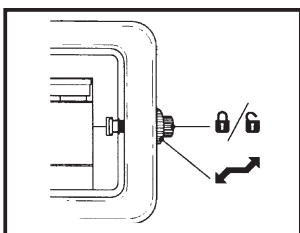


Umiestnite štyri zaisťovacie čapy rámiku do štyroch drážok na vašej brúske. Súčasne zaskrutkujte čiernu

nastavovaciu skrutku do tela brúsky. Otáčajte menším priemerom hlavy nastavovacej skrutky, odstránite tak prebytočnú vôľu. Pozor, skrutku nepretiahnite.



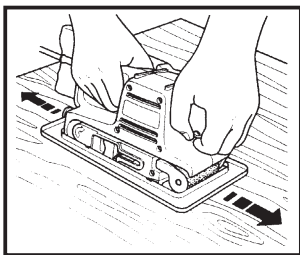
Otáčajte väčším priemerom hlavy nastavovacej skrutky, tak nastavíte polohu rámika a tým aj hĺbku brúsenia. Ak máte potrebnú hĺbku nastavenú, dotiahnite úplne menší priemer nastavovacej skrutky a tak ju zaisťíte. Ak chcete rámik znovu nastaviť alebo odstrániť, povolte menší priemer



nastavovacej skrutky a znovu zopakujte vyššie uvedený postup.

Dobré rady

- Nikdy **nezapínajte** a **nevypínajte** vašu brúsku, ak sa dotýka predmetu na ktorom pracujete.
- Nastavte rýchlosť pásu s ohľadom na opracovávaný povrch (iba modely s elektronikou).
- Vždy držte brúsku obidvomi rukami.
- Vždy, keď je to možné, pripevnite predmet na ktorom pracujete k pracovnému stolu.
- Používajte správny brúsny pás. Pri vašej voľbe vám pomôže tabuľka stupňov a zrnitosti umiestnená pod ovládaním rýchlosti pásu.



- Brúsenie dreva prevádzajte v smere vlákien.

Starostlivosť o náradie

Nikdy nepoužívajte pri práci s brúskou nadmernú silu. Príliš veľká sila môže spôsobiť preťaženie nástroja, čo môže byť príčinou poškodenia motora alebo predmetu na ktorom pracujete. Ak sa vaša brúska príliš prehrieva, nechajte ju bežať 2 minúty bez zariadenia. Vždy dbajte na to, aby otvory pre chladenie vzduchom neboli znečistené.

Pri čistení vašej brúsky postupujte nasledovne: Vytiahnite zástrčku zo zásuvky, odpojte tak brúsku od zdroja prúdu.

Na čistenie otvorov a kanálikov použite čistý a suchý štetec.

Kryt brúsky očistite kúskom vlhkej látky (nepoužívajte rozpúšťadlá, benzín alebo terpentýn).

Brusný pás vyčistíte drôteným kartáčikom pridrženým pri páse za chodu brúsky.

Všeobecné bezpečnostné pokyny

Varovanie! Pri používaní elektrických nástrojov by mali byť dodržané nasledujúce základné bezpečnostné opatrenia, ktoré znižujú riziko vzniku požiaru, riziko úrazu elektrickým prúdom a riziko poranenia osôb. Skôr než začnete nástroj používať, prečítajte si riadne nasledujúce inštrukcie a príručku uschovajte.

Pravidlá bezpečnosti pri práci:

- **Udržujte čistotu v pracovnom priestore.** Neporiadok na pracovnom stole a v jeho okolí môže spôsobiť úraz.
- **Uvedomte si, v akom prostredí pracujete.** Chráňte nástroj pred dažďom a mokrom, nepoužívajte ho vo vlhkom prostredí. Pracovný priestor majte vždy dobre osvetlený. Nepoužívajte nástroj tam, kde hrozí nebezpečenstvo požiaru alebo výbuchu.
- **Ochrana proti úrazu elektrickým prúdom.** Vyvarujte sa telesnému kontaktu s uzemnenými predmetmi ako sú rúrky, radiátory, elektrické sporáky a chladničky.
- **Udržujte deti mimo dosahu.** Nedovoľte ostatným dotýkať sa nástroja alebo predlžovacieho kábla. Všetci, okrem obsluhy, by sa mali zdržovať mimo pracovného priestoru.
- **Uskladnenie nástroja.** Ak sa nástroj nepoužíva, mal by byť uložený na suchom, vyššiom a uzamknutom mieste, mimo dosahu detí.
- **Nepreťažujte nástroj.** Nástroj bude pracovať lepšie a bezpečnejšie, ak bude používaný vo výkonnostnom rozsahu, pre ktorý bol určený.
- **Používajte správny nástroj.** Nepreťažujte malé nástroje alebo prídavné zariadenia pri práci, ktorá je určená pre výkonnejšie nástroje. Nepoužívajte nástroj na prácu, pre ktorú nebol určený, nepoužívajte napríklad kotúčovú pílu na rezanie hlavných vetví stromov alebo klád a polien.
- **Vhodne sa obliekajte.** Nenoste príliš voľné oblečenie alebo šperky, ktoré by mohli byť zachytené o pohybujúce sa časti. Ak pracujete vonku, doporučujeme použiť gumené rukavice a protišmykovú obuv. Ak máte dlhé vlasy, používajte vhodnú pokrývku hlavy.
- **Používajte ochranné okuliare.** Ak pracujete v prašnom prostredí alebo v uzatvorených priestoroch, používajte ochranný štít alebo masku proti prachu.
- **Pripojenie odsávacieho zariadenia.** Ak je nástroj vybavený zariadením na pripojenie odsávania alebo zberača prachu, riadne ho pripojte a používajte ho hlavne v uzatvorených priestoroch.
- **Nepoškodzujte napájací kábel.** Nikdy nepokladajte nástroj na napájací kábel. Kábel nikdy nevyťahujte zo zásuvky trhnutím alebo šklbnutím. Nevystavujte kábel vysokým teplotám, pôsobeniu oleja, a dbajte na to, aby neprechádzal cez ostré hrany.
- **Upnite si predmet, na ktorom pracujete.** Na pripevnenie predmetu používajte svorky alebo zverák. Je to bezpečnejšie, ako použitie ruky a umožňuje to obsluhovať nástroj obidvomi rukami.
- **Neprekážajte sami sebe.** Pri práci udržiajte vhodný a pevný postoj.
- **Prevádzajte starostlivo údržbu nástroja.** Udržujte rezný nástroj ostrý a čistý, čo zaisťuje lepšiu a bezpečnejšiu prevádzku. Dodržujte termín pravidelného mazania a inštrukcie na prevádzanie výmien príslušenstva. Prevádzajte pravidelnú prehliadku napájacieho kábla a v prípade, že je poškodený, povertte značkový servis na prevedenie opravy. Tak isto prevádzajte prehliadku predlžovacieho kábla a v prípade jeho poškodenia ho vymeňte. Rukoväť nástroja udržiajte suché, čisté a neznečistené olejom alebo mazivami.
- **Odpojenie nástroja.** Nástroj odpojte zo siete vždy, ak ho nepoužívate, pri prevádzaní opravy alebo pri výmene príslušenstva ako sú píly, nože alebo frézy.
- **Odkladanie nastavovacích kľúčov a náradia.** Skôr, než nástroj zapnete, zvyknite si kontrolovať, či nie sú kľúče a nastavovacie náradie v blízkosti nástroja, a že sú uložené mimo jeho dosahu na určenom mieste.
- **Zabráňte neúmyselnému spusteniu.** Neprenášajte nástroj zapojený v sieti s prstom na spínači. Uistite sa, že je spínač vypnutý, keď zapájate napájací kábel do siete.
- **Použitie vonkajšieho predlžovacieho kábla.** Ak nástroj používate vonku,

používajte predlžovací kábel určený na vonkajšie použitie /takto označený/.

- **Buďte stále pozorní.** Stále sledujte, čo robíte, premýšľajte a ak ste unavení, prerušte prácu.
- **Kontrola poškodených častí.** Pred každým použitím nástroja by mali byť dôkladne skontrolované ochranné kryty alebo iné možné poškodené časti, z dôvodu zaistenia bezproblémovej prevádzky nástroja. Kontrola rotujúcich častí, voľne pohyblivých častí, výstuží a ostatných skupín môže ovplyvniť funkčnosť nástroja. Ochranné kryty alebo iné časti, ktoré sú poškodené, by mali byť riadne opravené alebo vymenené v značkových servisoch, ktoré sú uvedené v tejto príručke. Poškodené spínače nechajte vymeniť v značkových servisoch. Nepoužívajte nástroj, ak hlavný spínač správne nezapína a nevypína.
- **Varovanie!** Použitie iného než doporučeného príslušenstva alebo prídavného zariadenia uvedeného v tejto príručke, môže spôsobiť poranenie obsluhy.
- **Prevádzanie opráv zverujte kvalifikovanej osobe.** Tento elektrický nástroj je vyrobený v zhode s platnými bezpečnostnými normami. Opravy môžu byť prevádzané iba kvalifikovanými osobami s použitím originálnych náhradných dielov. Nedodržanie tohoto postupu môže do veľkej miery poškodiť užívateľa.

Ďalšie bezpečnostné opatrenia brané do úvahy pri brúsení náterov a drevotriekových dosiek

Nedoporučuje sa brúsenie farieb obsahujúcich olovo vzhľadom k obtiažnosti kontroly kontaminácie prachu. Najväčšie nebezpečenstvo otravy olovom hrozí deťom a tehotným ženám. Budovy postavené pred rokom 1960 mohli byť opatrené nátermi obsahujúcimi olovo a potom prekryté ďalšími vrstvami farieb. Pred začiatkom brúsenia je dôležité zistiť, či farba, ktorá sa má brúsiť, neobsahuje olovo. K tomu môžete použiť testovacie sady na zistenie prítomnosti olova alebo môžete požiadať o pomoc profesionálneho maliara izieb. V prípade pochybností doporučujeme dodržiavať nasledujúce pokyny.

Osobná bezpečnosť

Do priestoru, kde sa prevádza brúsenie, nesmú vstúpiť žiadne deti a tehotné ženy, pokiaľ

sa neuskutočnilo jeho kompletne upratanie. Všetky osoby vstupujúce do pracovného priestoru by mali používať masky proti prachu alebo respirátory. Filtre by sa mali vymieňať každý deň, alebo kedykoľvek keď má pracovník potiaže pri dýchaní.

Poznámka: Pri brúsení by sa mali používať iba masky určené pre prácu s farbami obsahujúcimi olovo. Bežné masky proti prachu túto ochranu neposkytujú.

V pracovnom priestore by sa nemalo jesť, piť ani fajčiť, aby nedošlo k požitiu častíc olova. Vždy pred jedlom, pitím alebo fajčením by sa mali pracovníci očistiť a umyť. Potravinu, nápoje, atď. by sa nemali nechávať v pracovnom priestore, kde sa na ne môže usadiť prach.

Bezpečnosť životného prostredia

Náter by sa mal odstrániť takým spôsobom, aby sa minimalizovalo množstvo vznikajúceho prachu. Priestory, v ktorých sa prevádza brúsenie, by mali byť utesnené.

Brúsenie by sa malo prevádzať takým spôsobom, aby sa omedzilo unikanie prachu z pracovného priestoru.

Tieto inštrukcie si uschovajte!

Dvojitá izolácia



Vaše náradie má dvojitú izoláciu. To znamená, že všetky vonkajšie kovové časti sú elektricky izolované od zdroja napätia. To je zaistené pomocou izolačných bariér umiestnených medzi mechanickými a elektrickými súčastami. Dvojitá izolácia znamená väčšiu elektrickú bezpečnosť a s jej pomocou sa vyhneme nevyhnutnému uzemneniu náradia.

Elektrická bezpečnosť

Uistite sa, či sa napätie vo vašej sieti zhoduje s napätím udaným na výkonnostnom štítku nástroja. Nástroj je vybavený dvojžilovým káblom s vidlicou.

Predlžovacie káble

Do vzdialenosti 30 m sa môže použiť trojžilový predlžovací kábel bez toho, aby došlo k veľkým elektrickým stratám.

Poznámka: Predlžovací kábel by mal byť použitý iba v prípadoch, keď je to nevyhnutné. V prípade použitia nevhodného kábla hrozí riziko

vzniku požiaru alebo riziko úrazu elektrickým prúdom. Ak musíte predlžovací kábel použiť, uistite sa, či je riadne izolovaný, istený poistkou doporučenou v literatúre a je celkovo v dobrom stave.

Príslušenstvo

Výkon akéhokoľvek mechanického nástroja závisí na použitom príslušenstve. Príslušenstvo firmy Black&Decker sa vyrába vo vysokých akostných normách a je navrhnuté tak, aby zvýšilo výkon vášho nástroja. Zakúpením príslušenstva Black&Decker si zaistíte pre váš nástroj Black&Decker to najlepšie.

Ochrana životného prostredia



Triedenie odpadu. Tento výrobok nesmie byť likvidovaný spolu s bežným komunálnym odpadom.

Ak nebudete náradie Black & Decker ďalej používať alebo ak chcete náradie nahradiť novým, nelikvidujte toto náradie v bežnom komunálnom odpade. Odovzdajte výrobok do miestnej zberne triedeného odpadu.



Triedený odpad umožňuje recykláciu a opätovné využitie použitých výrobkov a obalových materiálov. Opätovné použitie recyklovaných materiálov pomáha chrániť životné prostredie pred znečistením a znižuje spotrebu surovín.

Miestne predpisy môžu upravovať spôsob likvidácie domácich elektrických spotrebičov v miestnych zberniach alebo v mieste nákupu výrobku.

Po ukončení životnosti výrobkov Black & Decker poskytuje spoločnosť Black & Decker možnosť recyklácie týchto výrobkov. Ak chcete využiť túto službu, dopravte prosím Vaše nepotrebné výrobky do značkového servisu, kde na vlastné náklady zaistia ich recykláciu a ekologické spracovanie.

Adresu najbližšieho značkového servisu nájdete u svojho značkového predajcu Black & Decker na adrese, ktorá je uvedená v tomto návode. Prehľad autorizovaných servisov Black & Decker a rovnako ďalšie informácie týkajúce sa nášho popredajného servisu môžete nájsť tiež na internetovej adrese: **www.2helpU.com**

ES Prohlášení o shodě



KA85/KA85E

Spoločnosť Black & Decker prehlasuje, že tento výrobok zodpovedá nasledujúcim normám: 98/37/EC, 89/336/EEC, EN 55014, 73/23/EEC, EN 55104, EN50144, EN61000

L_{pA} (akustický tlak) 86,3 dB(A)
 L_{WA} (akustický výkon) 99,3 dB(A)

Vibrácie ruka/paža merané podľa normy EN 50144:
<2,5 m/s²

Upozornenie: V prípade hluku presahujúceho normu L_{pA} 70 dB a L_{WA} 85 dB, odporúčame prostriedky na ochranu sluchu.

V návode na použitie je hlučnosť uvedená pri jednotlivých typoch

Brian Cooke
Director of Engineering
(riaditeľ technického vývoja)
Spennymoor, County Durham
DL16 6JG, United Kingdom

Politika služieb zákazníkom

Spokojnosť zákazníka s výrobkom a servisom je náš najvyšší cieľ.

Kedykoľvek budete potrebovať radu či pomoc, obráťte sa s dôverou na náš najbližší servis Black & Decker, kde Vám vyškolený personál poskytne naše služby na najvyššej úrovni.

Záruka Black & Decker 2 roky

Blahoželáme Vám k zakúpeniu tohto kvalitného výrobku Black&Decker.

Náš záväzok ku kvalite zahŕňa v sebe samozrejme tiež naše služby zákazníkom.

Preto ponúkame záručnú dobu ďaleko presahujúcu minimálne požiadavky vyplývajúce zo zákona.

Kvalita tohto prístroja nám umožňuje ponúknuť Vám **2 ročnú záruku istoty**. Ak sa objavia akékoľvek materiálové, alebo výrobné chyby v priebehu 24 mesiacov od zakúpenia prístroja, ručíme za ich bezplatné odstránenie, prípadne, podľa nášho uváženia, bezplatnú výmenu prístroja za nasledujúcich podmienok:

- Prístroj bude dopravený (spolu s originálnym záručným listom Black & Decker a s dokladom o nákupe), do jedného z poverených servisných stredísk Black & Decker, ktoré sú autorizované na vykonávanie záručných opráv.
- Prístroj bol používaný iba s originálnym príslušenstvom alebo prídavnými zariadeniami a príslušenstvom BBW či Piranha, ktoré je vyslovene odporúčané ako vhodné na použitie spolu s prístrojom Black & Decker.
- Prístroj bol používaný a udržiavaný v súlade s návodom na obsluhu.
- Prístroj nevykazuje žiadne príčiny poškodenia spôsobené opotrebovaním.

Naviac servis Black & Decker poskytuje na všetky vykonávané prevedené opravy a vymenené náhradné diely ďalšiu servisnú záručnú dobu v trvaní 6 mesiacov.

Záruka sa nevzťahuje na spotrebné príslušenstvo (vrtáky, skrutkovacie nástavce, pílové kotúče,

hoblňovacie nože, brúsne kotúče, pílové listy, brúsny papier a pod.) ani na príslušenstvo prístroja poškodené opotrebovaním.

Toto náradie nie je vhodné pre profesionálne použitie.

Black & Decker

Stará Vajnorská cesta 8

831 04 Bratislava 3

Slovenská republika

Tel.: +421 2 446 38 121, 3

Fax: +421 2 446 38 122

www.blackanddecker.sk

www.dewalt.sk

informacie@blackanddecker.sk

Právo na prípadné zmeny vyhradené.

02/2007

BLACK & DECKER

Stará Vajnorská cesta 8
831 04 Bratislava
Slovenská republika
Tel.: 00421 2 446 38 121,3
www.blackanddecker.sk
www.dewalt.sk
informacie@blackanddecker.sk

Fax: 00421 2 446 38 122

BAND SERVIS

Paulínska 22
917 01 Trnava
Tel.: 00421 33 551 10 63
www.bandservis.sk
p.talajka@bandservis.sk

Fax: 00421 33 551 26 24

BAND SERVIS

Garbiarska 5
040 01 Košice
Tel.: 00421 55 623 31 55
bandserviske@zoznam.sk

BLACK & DECKER

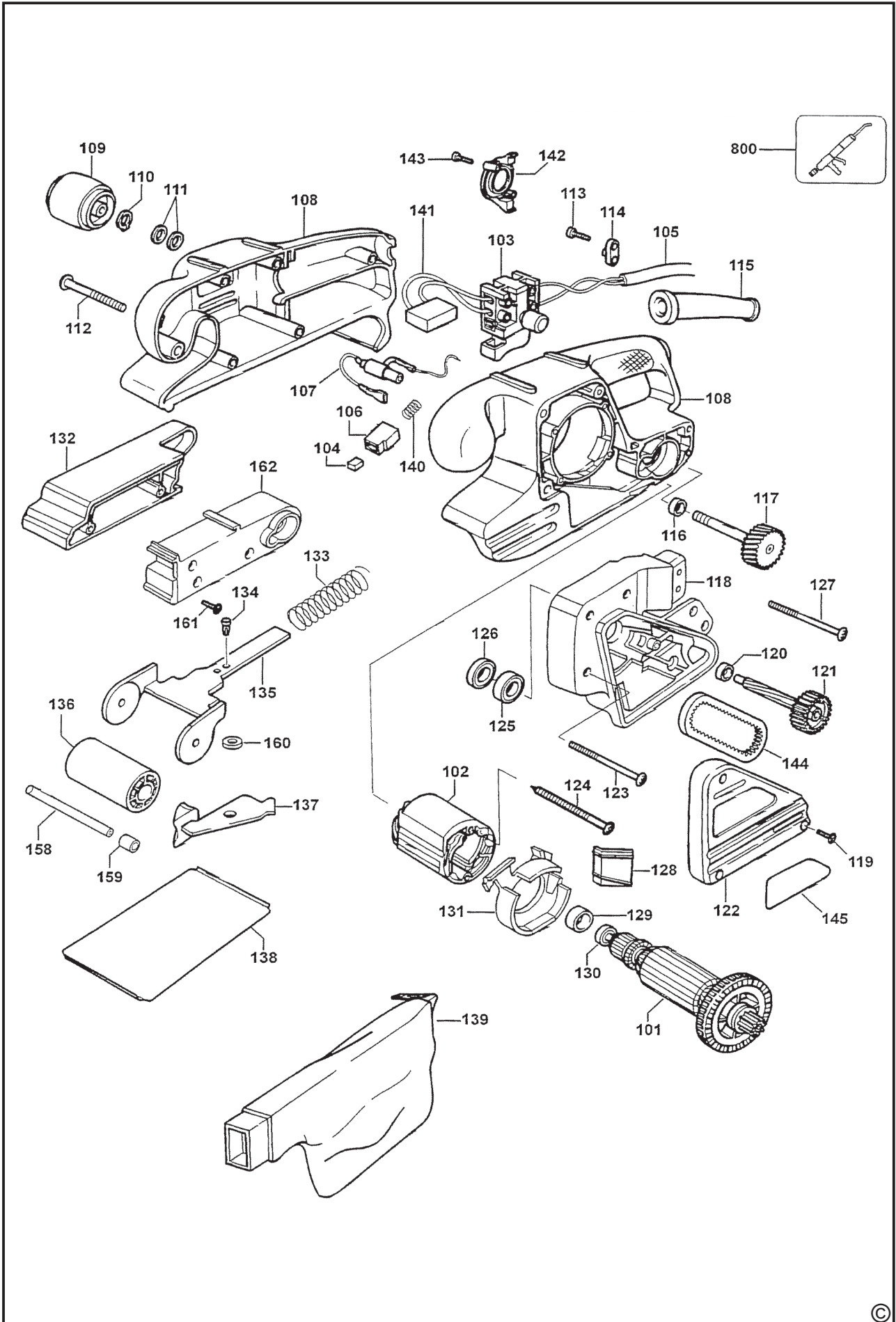
Kláštorského 2
143 00 Praha 412 – Modřany
Česká Republika
Tel.: 00420 2 444 02 450
00420 2 417 76 655,6
Servis: 00420 2 444 03 247
www.blackanddecker.cz
www.dewalt.cz
recepce@blackanddecker.cz

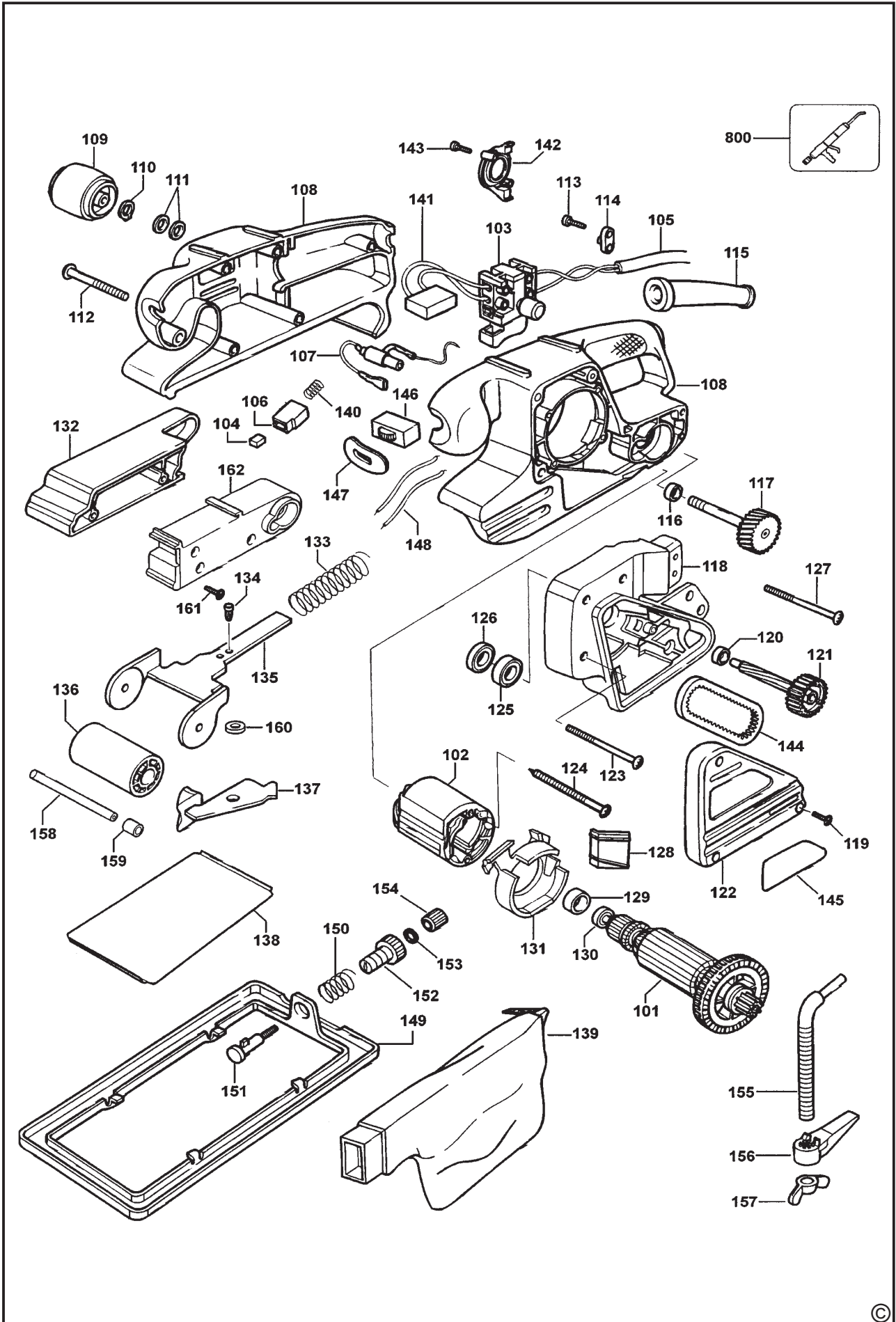
Fax: 00420 2 417 70 204

BAND SERVIS

K Pasekám 4440
760 01 Zlín
Tel.: 00420 577 008 550,1
www.bandservis.cz
bandservis@bandservis.cz

Fax: 00420 577 008 559





CZ ZÁRUČNÍ LIST

PL KARTA GWARANCYJNA

H JÓTÁLLÁSI JEGY

SK ZÁRUČNÝ LIST



**BLACK &
DECKER**®

CZ měsíců
H hónap

24

PL miesiące
SK mesiacov

CZ	Výrobní kód	Datum prodeje	Razítko prodejny Podpis
H	Gyári szám	A vásárlás napja	Pecsét helye Aláírás
PL	Numer seryjny	Data sprzedaży	Stempel Podpis
SK	Číslo série	Dátum predaja	Pečiatka predajne Podpis

(CZ)

Adresy servisu
Band Servis
Klásterského 2
CZ-14300 Praha 4
Tel.: 00420 2 444 03 247
Fax: 00420 2 417 70 204

Band Servis
K Pasekám 4440
CZ-76001 Zlín
Tel.: 00420 577 008 550,1
Fax: 00420 577 008 559
<http://www.bandservis.cz>

(H)

Black & Decker Központi
Garanciális-és Márkaszerviz
1163 Budapest
(Sashalom) Thököly út 17.
Tel.: 403-2260
Fax: 404-0014

(PL)

Adres serwisu centralnego
ERPATECH
ul. Obozowa 61
01-418 Warszawa
Tel.: 022-8620808
Fax: 022-8620809

(SK)

Adresa servisu
Band Servis
Paulínska ul. 22
SK-91701 Trnava
Tel.: 00421 33 551 10 63
Fax: 00421 33 551 26 24

(CZ) Dokumentace záruční opravy

(PL) Przebieg napraw gwarancyjnych

(H) A garanciális javítás dokumentálása

(SK) Záznamy o záručných opravách

CZ	Číslo	Datum příjmu	Datum zakázky	Číslo zakázky	Závada	Razítko Podpis
H	Sorszám	Bejelentés időpontja	Javítási időpont	Javítási munkalapszám	Hiba jelleg oka	Pecset Aláírás
	Jótállás új határideje					
PL	Nr.	Data zgłoszenia	Data naprawy	Nr. zlecenia	Przebieg naprawy	Stempel Podpis
SK	Číslo dodávky	Dátum nahlásenia	Dátum opravy	Číslo objednávky	Popis poruchy	Pečiatka Podpis