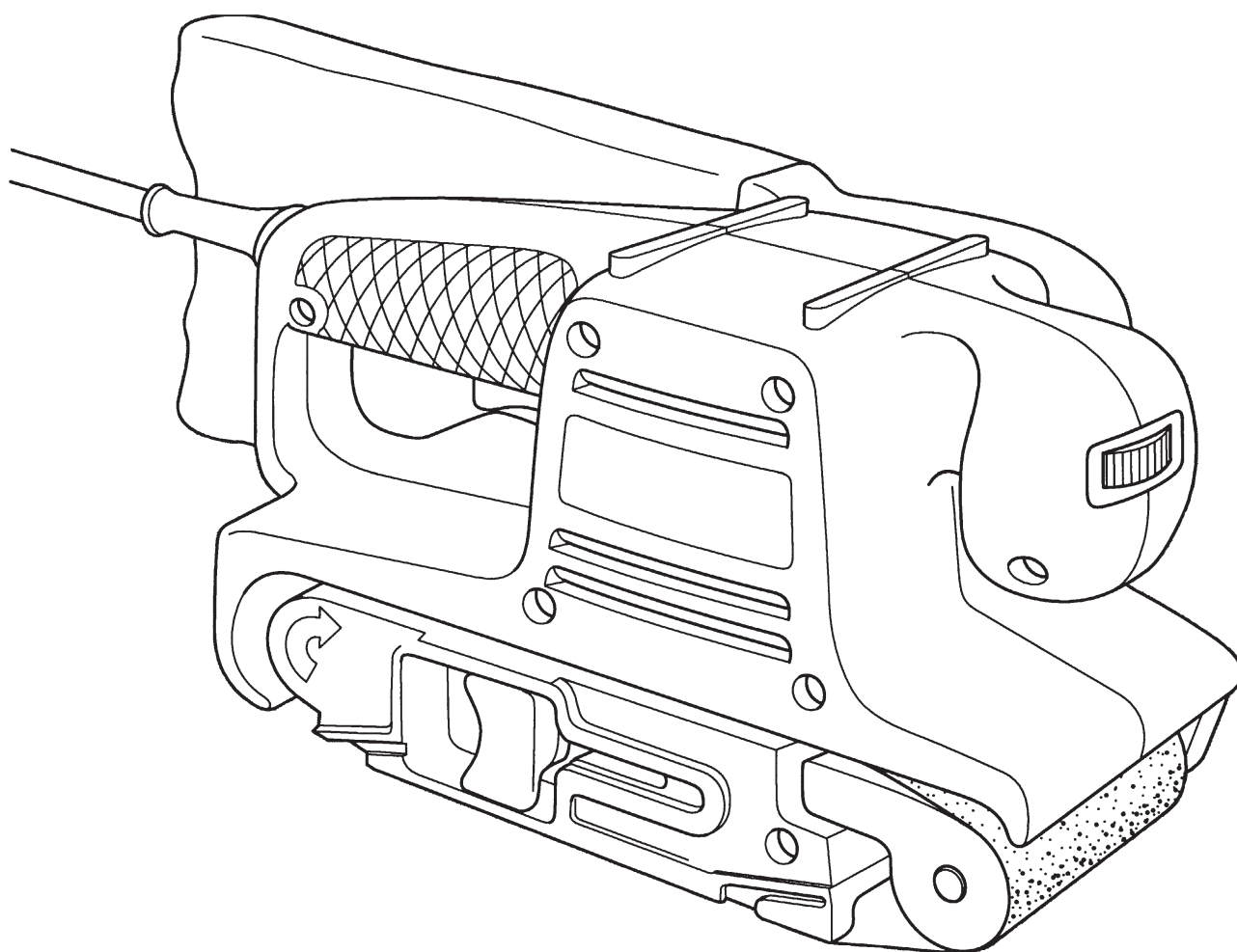


 **BLACK &
DECKER®**

www.blackanddecker.eu



*A kéziszerszám
iparszerű használatra
nem ajánlott.*

559002-90 H

**KA85
KA85E**

ELEKTROMOS KÉZI SZALAGCSISZOLÓGÉP KA85, KA85E

SZÍVBŐL GRATULÁLUNK

új Black & Decker termékéhez. Figyelmesen olvassa el a biztonsági tudnivalókat és a használati útmutatót a gép üzembehelyezése előtt. További kérdéseivel forduljon vevőszolgálatunkhoz.

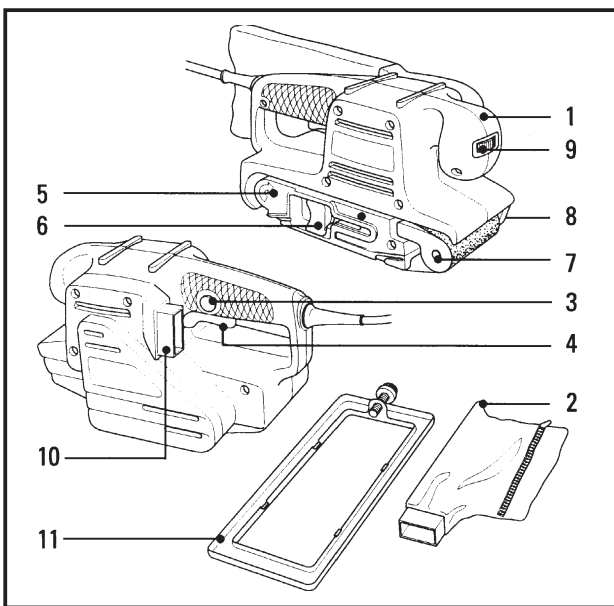
MŰSZAKI ADATOK

Az Ön gépének zajszintje megfelel az Európai Gazdasági Közösség ajánlásának. Hallásvédelme érdekében, ha a zajszintet kellemetlennek találja - normál esetben ez 85 dB/A érték felett van - munka közben viseljen hallásvédő eszközt.

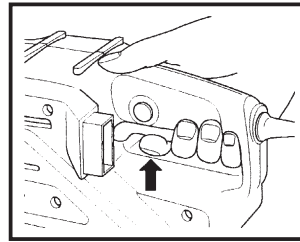
	KA 85	KA 85 E
Feszültség	230 V	230 V
Névleges teljesítmény	600 W	600 W
Csiszolószalag sebessége		
üresjáratban	200 m/min ⁻¹	0-200 m/min ⁻¹
Csiszolószalag mérete	75x457 mm	75x457 mm

A GÉP LEÍRÁSA

1. Elülső fogantyú
2. Porgyűjtőzsák
3. Kapcsolóretesz
4. Ki-Be kapcsoló
5. Hajtógörgő
6. Csiszolószalag-feszítő
7. Elülső vezetőgörgő
8. Nyíl, a szalag haladási iránya
9. Fokozatmentes szalagsebesség szabályozó (csak az E típusnál)
10. Porgyűjtőzsák lezárója
11. Csiszolókeret

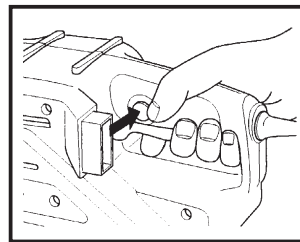


A CSISZOLÓGÉP ÜZEMBEHELYEZÉSE



A gép bekapcsolásához nyomja be a kibe kapcsolót. A kikapcsoláshoz engedje fel az üzemi kapcsolót.

A tartós üzemhez a következőképpen járjon el:

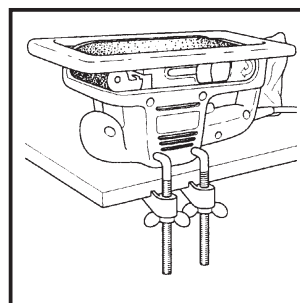


Nyomja be a (4) üzemi kapcsolót, majd közvetlenül utána a (3) kapcsolóretesz-gombot. A tartósü-zemben járó gép kikapcsolásához nyomja meg röviden az üzemi kapcsolót, és engedje el.

A GÉP ÁLLVÁNYOS GÉPKÉNT VALÓ HASZNÁLATA

(Az E típusoknál tartozék)

Húzza ki a gép villásdugóját a hálózati dugaljzatból.



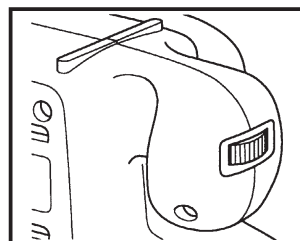
Állítsa a szalagcsiszológépet fejjel megfordítva egy sík felületre. Helyezze az egyik rögzítőcsavart a ház elülső furatába. Húzza meg a csavart könnyedén. Ismételje meg ezt a műveletet a második szorítócsavarral a hátsó furatban.

Húzza meg mindkét csavart jó erősen.

Megjegyzés: Csak Black & Decker rögzítőcsavarokat alkalmazzon (az elektronikus típushoz velejárá tartozékok).

A SZALAGSEBESSÉG SZABÁLYOZÁSA

(csak az E típusoknál)



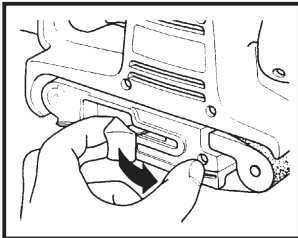
A csiszolószalag sebességének tetszés szerinti megválasztása hibátlan felületet eredményez. A végső felületminőség 3 tényezőtől függ: anyag, szalagsebesség és a szalag szemcsefinomsága.

A következő táblázat segít Önnek az előbbi tényezők helyes megválasztásához.

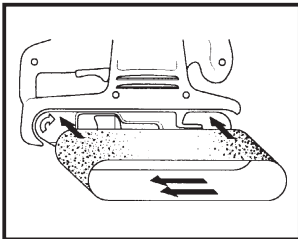
Anyag	Kapcsoló-állás	Szemcse-finomság
Keményfa	5-max	80
Furnér	3-4	150
Faforgácslap	max	60/80
Műanyagok	2-5	100
Acél	5-max	80
Festékeltávolítás	6-max	40/60
Parafa	1-3	100
Acryl	1-2	100

A CSISZOLÓSZALAG CSERÉJE

Válassza le a gépet az elektromos hálózatról. Húzza a szalagfeszítőt az ábra szerint, a szalag lazításához.



Vegye le a hengerekről a régi szalagot. Tegye fel az új szalagot a görgőkre úgy, hogy a szalagon levő nyíl a gépen levő nyíllal egy irányba mutasson.



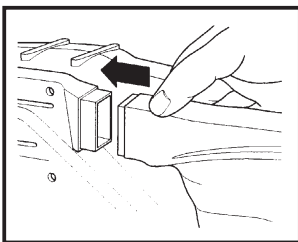
Nyomja a szalagfeszítőt hátrafelé, ezzel a szalag feszes lesz. Ellenőrizze a szalag nyomvonalát a görgőkön.

A CSISZOLÓSZALAG FUTÁSHELYZETÉNEK BEÁLLÍTÁSA

Az Ön szalagcsiszológépe egy automatikus szalagnyomvonal beállítóval van ellátva, ezért semmiféle korrekcióra nincs szükség.

PORGYÚJTÓ

A csiszológép használata közben nagy mennyiségű por keletkezik, ezért feltétlen alkalmazza a porzsákot. Válassza le a gépet az elektromos hálózatról.



Helyezze a zsák műanyag száját a gép porkivető nyílásához, és tolja rá a drótmerevítés segítségével. A porzsák eltávolításához válassza le a gépet a hálózatról, és húzza le a zsák műanyag szájrészét a gépről.

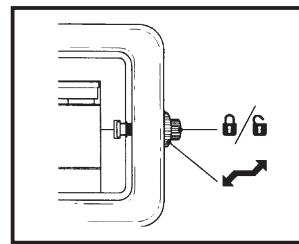
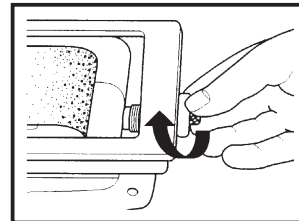
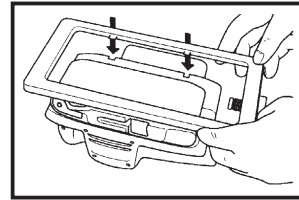
Megjegyzés: munka közben ne engedje, hogy a zsák teljesen megteljen. Üritse ki a zsákot legalább 5 percenként, vagy cserélje ki újjal.

Figyelem! Amennyiben fémet csiszol, ne használja a porzsákot, mert a keletkező szikraeső felgyújthatja azt. Viseljen védőszemüveget. A tűzveszély miatt ne csiszoljon magnézium tartalmú fémet.

A CSISZOLÓKERET SZERELÉSE ÉS BEÁLLÍTÁSA

(az E típusokhoz velejáró tartozék)

Válassza le a gépet a hálózatról.



Helyezze a keret 4 db műanyag csapját a csiszológép 4 mélyedésébe. Egyidejűleg dugja a fekete beállítócsavar végét a csiszológépbe. Forgassa a beállítócsavart kisebb átmérőjével addig, amíg a keret játékat kiküszöbölte. Húzza meg a csavart, de ne túl feszesre.

Szabályozza be a keret helyzetét a beállítócsavar nagyobbik átmérőjével. Ezzel tudja a csiszolás mélységét növelni vagy csökkenteni.

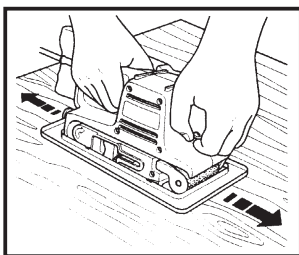
Ha a kívánt mélységet beállította, húzza meg most már erősen az állítócsavart a kisebbik átmérőjével.

Ezzel a keret rögzítve van. A keret szabályozásához vagy eltávolításához oldja az állítócsavart a kisebbik átmérőjével, és ismétlje meg a fenti lépéseket.

HASZNOS TANÁCSOK

A CSISZOLÓGÉPPEL VÉGZETT MUNKÁKHOZ

- Engedje mindig a gépet teljes fordulatszámra felpörögni, mielőtt az anyaghoz érintené. Ne kapcsolja ki a gépet, ha az még az anyaggal érintkezik.
- A szalag sebességét mindig a megmunkálandó anyagnak megfelelően válassza meg (csak az elektronikával ellátott típusná).
- Mindig két kézzel, erősen markolja meg a gépet.
- Amennyiben lehet, fogja be a csiszológépet egy munkapadba. A szalagcsiszoló-állvány, mint külön megvásárolható tartozék, megtalálható a Black & Decker programjában.
- Ha lehet, rögzítse le a munkadarabot egy munkapadhoz.



A fát az erezet irányába csiszolja.

- Ha a gépet munkapadként használja, lehetőség van a munkadarab oldal- vagy gérvezetésére. Az oldal- illetve gérűtköző mint külön tartozék megvásárolható, és élcsiszolásokra vagy élettörések csiszolására alkalmazhatók.
- Kis munkadarabok csiszolásához használjon valamilyen leszorító-tolóeszközt (tartozékként kapható).
- A csiszolókeret nagy felületek megmunkálására alkalmas. Ezzel tökéletes sík felület érhető el.
- Mindig a megfelelő csiszolószalagot alkalmazza. Az anyag, a sebesség és a szemcsefinomság függvényében segíti választását az előzőekben levő táblázat.

KARBANTARTÁS

Ne nyomja túl nagy erővel a gépet a munkadarabra. A túlzott nyomás a szerszám túlterheléséhez vezethet, ami a motor vagy a munkadarab károsodását idézheti elő. Amennyiben a gép túlmelegedne, járassa kb. 2 percig üresjáratban teljes fordulatszámmal. Gondoskodjon arról, hogy a levegőrések mindig szabadon legyenek. Tisztítása előtt a gépet mindig válassza le a hálózatról. A levegőréseket tisztítsa ecsettel. A gépház tisztítását enyhén nedves kendővel végezze (ne használjon oldószereket, benzint, terpentint). A csiszolószalagot tisztíthatja egy drótkéfével, amit rátart a járó gépre.

ÁLTALÁNOS BIZTONSÁG-TECHNIKAI ELŐÍRÁSOK

Elektromos szerszám használatakor mindig tartsa be az alapvető biztonsági rendszabályokat, így elkerülheti a tűzveszély, az elektromos áramütés és a személyi sérülések lehetőségét.

A biztonságos munkavégzésért

- **Tartsa rendben a munkahelyét.** A rendetlenség növeli a balesetveszélyt.
- **Legyen figyelmes a környezeti behatásokra.** Ne hagyja a szabadban a gépet, óvja esőtől. Ne használja nyirkos, nedves környezetben. Gondoskodjon a jó megvilágításról. Gyúlékony folyadékok vagy gázok közelében tilos használni.
- **Védekezzen áramütés ellen.** Kerülje az érintkezést fémes részekkel, mint például csővezeték, fűtőtűz, tűzhely, hűtő-szekrény, stb. Viseljen gumitalpú cipőt. Extrém munkakörülmények között, (pl. magas páratartalom, fémpor keletkezése esetén) az elektromos biztonság növelhető egy leválasztó transzformátor vagy hibaáramvédő kapcsoló előkapcsolásán keresztül.
- **Tartsa távol a gyermekeket!** Gondoskodjon arról hogy gyermekek a géppel és a kábellel ne érintkezzenek. 16 évnél fiatalabb korúak a szerszámot csak megfelelő szakfelügyelet mellett használhatják.
- **Hosszabbítókábel a szabadban.** Szabadban kizárólag csak az arra jóváhagyott és megfelelő jelöléssel ellátott hosszabbítókábel szabad használni.
- **Biztonságos helyen tárolja a szerszámot.** Ha nem használja, száraz, zárt, gyermek által el nem érhető térben helyezze el.
- **Viseljen megfelelő munkaruházatot.** Ne hordjon ékszert, bő, lebegő ruhát, leengedett hajat (tegyen sapkát). Szabadban viseljen gumikesztyűt és gumitalpú cipőt.
- **Viseljen védőszemüveget,** különösen fej feletti munkáknál. A porártalom ellen védekezzen pormaszk viselésével.
- **Figyeljen a hangnyomásszintre.** A géppel való munkavégzésnél a hangnyomás-szint meghaladhatja a 85 dB/A értéket, ezért mindig használjon hallásvédő eszközt.
- **Rögzítse a munkadarabot.** Használjon leszorítóeszközt, így biztonságos a munka, mert lehetővé válik, hogy mindkét kezével a gépet vezesse.
- **Álljon biztonságosan,** kerülje a rendellenes testtartást. Gondoskodjon arról, hogy egyensúlyát ne veszítse el, főleg, ha állványon, vagy létrán dolgozik. A lába alól a hulladékot távolítsa el.
- **Ne hagyja felügyelet nélkül bekapcsolva a gépet.** Kerülje a véletlenszerű bekapcsolást, ne szállítsa a feszültség alatt levő gépet ujjával a kapcsolón. A kapcsoló kikapcsolt állapotban legyen, mielőtt a hálózatra csatlakoztatja.

- **Figyeljen a munkájára.** Ne kezdjen hozzá, ha nem képes arra koncentrálni.
- **Húzza ki a villásdugót.** Kapcsolja ki a gépet, és várja meg, amíg a forgó-mozgó géprészek teljesen megállnak, s csak utána tegye le a kezéből. Szerszámcse-rénél, beállítási munkáknál, karbantartásnál először a villásdugót húzza ki a konnektorból.
- **Ne hagyjon szerelőkulcsot a gépben.** Bekapcsolás előtt ellenőrizze, nem hagyott-e szerelőszerszámot (kulcsot) a gépben.
- **Mindig megfelelő szerszámot használjon.** **Figyelem!** Az Ön biztonsága érdekében csak olyan tartozékot, illetve kiegészítő eszközt használjon, melyet a kezelési utasítás ajánl, vagy a szaktereskedő javasol.
- **Bánjon gondosan a kábellel.** Ne szállítsa a gépet a kábelnél fogva. Ne a kábelnél fogva húzza ki a hálózati csatlakozót a dugaljból. Tartsa távol a kábelt hőforrástól, olajtól, vágó élektől, durva felületektől, és használat előtt győződjön meg róla, hogy a kábel jó állapotban van-e.
- **Ápolja gondosan a szerszámot.** Tartsa a szerszámot tisztán és élesen, így jobban, biztonságosabban dolgozhat. Kövesse a karbantartási előírásokat, és a szerszám-cserére vonatkozó tudnivalókat. Ellenőrizze rendszeresen a hálózati kábelt és a villásdugót. Ha sérülést tapasztal, azonnal forduljon az illetékes szakszervizhez, vevőszolgálathoz a szakszerű javítás érdekében. Ellenőrizze rendszeresen a hosszabbítókábelt, és semmi esetre se használja, ha sérült. Tartsa a kapcsolót szárazon, tisztán, és olajtól, zsírtól mentesen.
- **Ellenőrizze, nem sérült-e meg a szerszám.** Az elektromos szerszámot használatbavétel előtt ellenőrizze, hogy a kifogástalan és rendeltetésszerű működés feltételei teljesülnek-e. Győződjön meg arról, hogy a forgó-mozgó részek nincsenek-e akadályoztatva, és nem sérültek-e. Valamennyi géprész megfelelően legyen szerelve, ez biztosítja az elektromos szerszám kifogástalan működését. A sérült részeket és védőberendezéseket előírás szerint kell javíttatni vagy cseréltetni. Ne használja az elektromos szerszámot, ha a kapcsolója hibás. Károsodott kapcsolót csak a kijelölt szakszerviz javíthat.
- **Javítást csak szakszerviz végezhet,** és csak eredeti gyári alkatrészeket szabad használni. A szakszerűtlen javítás súlyos balesetek előidézője lehet. Ez a kéziszerszám megfelel a vonatkozó biztonsági előírásoknak.

Őrizze meg jól ezt a vásárlói tájékoztatót!

KIEGÉSZÍTŐ BIZTONSÁGI ELŐÍRÁSOK A FESTÉKRÉTEG CSISZOLÁSÁHOZ

Nem ajánlatos ólomtartalmú festékréteg csiszolása, ezt csak megfelelő védőmaszk viselésével végezheti. Az ólommérgezés leginkább a gyermekekre és a terhes anyákra veszélyes.

Az 1960. előtti épületeknél leginkább ólomtartalmú festékeket használtak. Mielőtt a festékréteg csiszolásához hozzáfogna, nagyon fontos annak megállapítása, hogy a festékréteg tartalmaz-e ólmot. Ezt lehet egy speciális teszttel elvégezni, vagy forduljon festő szakemberhez. Ha ezek után is kétsége van, ajánljuk a következő óvintézkedések betartását.

SZEMÉLYES BIZTONSÁG

Gyermekek és terhes nők nem léphetnek be olyan helyiségbe, ahol festékréteg csiszolása folyik. Meg kell várniuk, míg a helyiséget teljesen kitakarítják.

Minden személy, aki belép a munkaterületre, viseljen porvédőmaszkot. A pormaszk szűrőjét naponta kell cserélni, vagy olyankor is, ha a viselőjének légzési problémái vannak.

Figyelem! Ólomtartalmú festékréteg csiszolásához kizárólag olyan védőmaszkot szabad viselni, amelyek kimondottan ólomtartalmú festékanyaghoz valók. A normál porvédőmaszk ólompor ellen nem véd. A munkaterületen enni, inni, dohányozni szigorúan tilos! Kérjük, hogy étkezés vagy dohányzás előtt alaposan mosson kezet, és tisztítsa le ruházatát. Élelmiszereket, italokat, stb. ne tartson a munkaterületen, mert por rakódhat rájuk.

KÖRNYEZETVÉDELEM

Festékréteg csiszolásánál a por koncentrációját a lehető legkisebb értéken kell tartani (porelszívás!). A veszélyeztetett területet egy műanyag fóliával le kell takarni, és ügyelni kell arra, hogy a lecsiszolt por a fóliára hulljon.

A MUNKATERÜLET TISZTÁNTARTÁSA

A munkaterületet minden nap alaposan ki kell takarítani. A gép porgyűjtőszakját cserélni kell, semmiképpen se ürítse, főleg, ha ólomtartalmú festékpor a tartalma. Minden ruhadarabot, bútort, játékokat, stb. tisztítson meg a portól.

KETTŐS SZIGETELÉS



Az Ön gépe kettős (dupla) szigetelésű. Ez azt jelenti, hogy két egymástól teljesen független szigetelőréteg véd attól, hogy a kézzel megérinthető fémrészek feszültség alá kerüljenek. A kettős szigetelőréteg az elektromos és a mechanikus részek között helyezkedik el. Ezáltal a kettős szigetelés abszolút védelmet nyújt az elektromos áramütés ellen.

ELEKTROMOS BIZTONSÁG

Használatba vétel előtt győződjön meg arról, hogy a hálózati feszültség megfelel-e a gép adattábláján feltüntetettnek! A gép kéteres kábellel és kétérintkezős villásdugóval van ellátva.

HOSSZABBÍTÓ KÁBEL

Teljesítmény csökkenés nélkül max. 30 m hosszú, kéteres B&D hosszabbító kábelt használhat. Erre a célra a hazai előírások szerinti H 07 RNF jelzésű, 2x1,5 mm² keresztmetszetű kábel a megfelelő.

Figyelem! Csak akkor használjon hosszabbító-kábelt, ha feltétlen szükséges. Ha a hosszabbítókábel nem pontosan illik a géphez, vagy sérült, tűzveszélyt, vagy elektromos áramütést okozhat. Csak kifogástalan hosszabbítókábelt használjon.

KÖRNYEZETVÉDELEM



Elkülönített begyűjtés. Ezt a készüléket el kell különíteni a normál háztartási hulladéktól.

Egy napon, mikor készüléke eléri technikai élettartamának végét, vagy nincs további szüksége rá, gondoljon a környezetvédelemre. A terméket a normál háztartási hulladéktól elkülönítve kell megsemmisíteni.



Az elhasználdott termékek és csomagolások elkülönített begyűjtése lehetővé teszi, ezek újrahasznosítását. Újrahasznosított vagy újra feldolgozott anyagok segítségével a környezetszennyezés, illetve a nyersanyagok iránti igény nagymértékben csökkenthető.

A helyi előírások rendelkezhetnek az elektromos készülékek háztartási hulladéktól elkülönített begyűjtéséről, helyhatósági hulladéklerakó helyeken vagy a kereskedők által új termék megvásárlásakor.

Black & Decker termékeire az élettartamuk lejártával visszavételi lehetőséget kínál. Ez a szolgáltatás ingyenes. Ha igénybe veszi ezt a szolgáltatást, kérjük, juttassa el készülékét a legközelebbi Black & Decker szervizbe, melyekről a Magyarországi Képviseletnél érdeklődhet.

A szervizzel kapcsolatban a következő Internet oldalon is felvilágosítást kaphat: www.2helpU.com.

VEVŐPOLITIKÁNK

A vevők elégedettsége termékeinkkel és a szervizellátással - ez a mi legfontosabb célunk. Ha Önnek bármikor segítségre vagy tanácsra van szüksége, forduljon bizalommal a Black & Decker vevőszolgálathoz, ahol munkatársaink készségesen tájékoztatják arról, amit szervizeink Önnek nyújthatnak.

TARTOZÉKOK

Kizárólag csak eredeti Black & Decker tartozékokat használjon, ezekkel biztosít az Ön gépe optimális teljesítményt.

EU-TANÚSÍTÁS



KA85, KA85E

Black & Decker tanúsítja, hogy ezek az elektromos szerszámok megfelelnek a következő irányelveknek és szabványoknak: 98/37/EC, 89/336/EEC, 73/23/EEC, EN 50144, EN 55014, EN 61000.

Hangnyomásszint L_{pA}	86,3 dB(A)
Hangteljesítmény szint L_{WA}	99,3 dB(A)
Súlyozott effektív rezgégysyorsulás	< 2,5 m/s ²

Brian Cooke
Director of Consumer
Engineering
Spennymoor, County Durham
DL16 6JG, United Kingdom

Garancia határozat

A következő meghibásodások esetén a garancia kizárt:

- Elhasználdott, illetve károsodott kések, és a hálózati kábel. Azok az alkatrészek, amelyek a normál használat során elkopnak.
- Azok a meghibásodások, amelyek a szakszerűtlen kezelésből eredtek.
- Azok a hibák, amelyek a kezelési útmutató be nem tartásából eredtek.

Kizárólag csak eredeti Black & Decker tartozékok és alkatrészek alkalmazhatók. Ellenkező esetben teljesítménycsökkenés léphet fel, és a gép elveszti a garanciát. Ha garanciális igénye van, feltétlen mellékelje a jótállási jegyet.

BLACK & DECKER GARANCIÁLIS FELTÉTELEK

Gratulálunk Önnek ennek az értékes Black & Decker készülék megvásárlásához.

Azon termékeinkre, amelyet fogyasztói használat keretében háztartási, hobby célra vásárolnak **24 hónap jótállást biztosítunk.**

A termék iparszerű használatra nem alkalmas!

A jótállás a fogyasztó törvényből eredő jogait nem érinti.

1) Black & Decker kötelezettséget vállal arra, hogy a garanciális javításokat a 49/2003. (VII. 30.) GKM és a 151/2003 (IX.22.) sz. Korm. rend. szerint végzi.

- a) A fogyasztó jótállási igényét a jótállási jeggyel érvényesítheti, ezért azt őrizze meg.
- b) Vásárláskor az eladónak a garanciakártyán fel kell tüntetnie a vásárlás időpontját, a termék típusát vagy termékkódját, a kereskedés nevét, címét pedig a jótállási jegyre rá kell bélyegezni. Ennek alapján szerez jogosultságot a vevő a garancia időn belüli ingyenes garanciális javításra.
- c) Jótállási javítást csak érvényes jótállási jegy alapján végezhetnek a kijelölt szervizek.
- d) A jótállási jegyen történt bármilyen javítás, törlés vagy átírás, valótlan adatok bejegyzése, a jótállási jegy érvénytelenségét vonja maga után.
- e) Elveszett jótállási jegyet csak a vásárlási számla felmutatásával, térítés ellenében tudunk pótolni!
- f) A jótállási jegy szabálytalan kiállítása vagy a fogyasztó részére történő átadásának elmaradása nem érinti a jótállási kötelezettségvállalás érvényességét.

2) Nem terjed ki a garancia:

- a) Ha a hiba rendeltetésellenes használat, átalakítás, szakszerűtlen kezelés, helytelen tárolás, elemi kár vagy egyéb, vásárlás után keletkezett okból következett be. *(A rendeltetéssel ellentétes használat elkerülése céljából a termékhez magyar nyelvű vásárlói tájékoztatót mellékelünk és kérjük, hogy az abban foglaltakat saját érdekében tartsa be!)*
- b) Az olyan károsodásokra, amelyek a szerszámok iparszerű (professzionális), közületi, valamint kölcsönzési felhasználása miatt keletkeztek.
- c) Azon alkatrészekre, amelyeknél a meghibásodás garanciaidőn belül a helyes kezelés, karbantartás szerinti rendeltetészerű üzemeltetés mellett az alkatrészek természetes elhasználódása, kopása következtében állt elő. *(ezek a következők: megmunkáló szerszámok pl. vágószerszám, fűrészlánc, fűrészlap, gyalukés stb. továbbá: meghajtósíj, csapágy, szénkefe, csillagkerék kpl.)*

- d) A készülék túlterhelése miatt jelentkező hibákra, amelyek a hajtómű meghibásodásához, vagy egyéb ebből adódó károkhoz vezetnek.
- e) A termék nem hivatalos szervizben történt javításából eredő hibákra.
- f) Az olyan károsodásokra, amelyek nem eredeti Black & Decker kiegészítő készülékek és tartozékok használatából adódnak.

3) A fogyasztó a kijavítás iránti igényét a forgalmazónál, illetve a jótállási jegyen feltüntetett javítószolgálatnál érvényesítheti.

- Meghosszabbodik a jótállási idő a kijavítási idő azon részével, amely alatt a fogyasztó a terméket nem tudta rendeltetészerűen használni.
- A jótállási és szavatossági jogok érvényesíthetőségének határidején belül a terméknek vagy jelentősebb részének kicserélése (kijavítása) esetén a kicserélt (kijavított) termékre (termékrészre) 12 hónap jótállást biztosítunk. Ezek a következők: motor illetve állórész, forgórész, elektronika.
- Ha a fogyasztási cikk a vásárlástól (üzembe helyezéstől) számított három munkanapon belül meghibásodik, a fogyasztó kérheti annak kicserélését feltéve, hogy a meghibásodás a rendeltetészerű használatot akadályozza. Ha a csere nem lenne lehetséges, műszakilag hasonló készülék kerül felajánlásra, vagy visszafizethető a vételár.

Amennyiben a hiba keletkezése, ténye, jellege, (pl. rendeltetésellenes használat, stb.) miatt vita merül fel, a Fogyasztó szakvéleményt kérhet a Fogyasztóvédelmi Főfelügyelőségtől. A szakvélemény térítésköteles és nem kötelező érvényű a Forgalmazó számára.

4) Garanciális javítás esetén a szerviznek a garanciakártyán az alábbi adatokat kell feltüntetnie:

- a garanciális igény bejelentésének dátumát,
- a hiba rövid leírását,
- a javítás módját és időtartamát,
- a készülék visszaadásának időpontját,
- javítás időtartamával meghosszabbított új garanciaidőt.

5) Arra törekszünk, hogy szervizhálózatunkon keresztül kiváló javítószolgáltatást, zökkenőmentes alkatrészellátást, és széles tartozékpalettát biztosítsunk.

6) A fogyasztót a Polgári Törvénykönyvről szóló 1959. évi IV. törvény 306-310. §-ában, valamint a 49/2003. (VII. 30.) GKM rendeletben meghatározott jogok illetik meg.

Gyártó:
Black & Decker GmbH
D – 65510 Idstein/Ts
Black & Decker str. 40.

Importőr/ Forgalmazó:
Erfaker Kft.
1158. Budapest,
Késmárk u. 9.

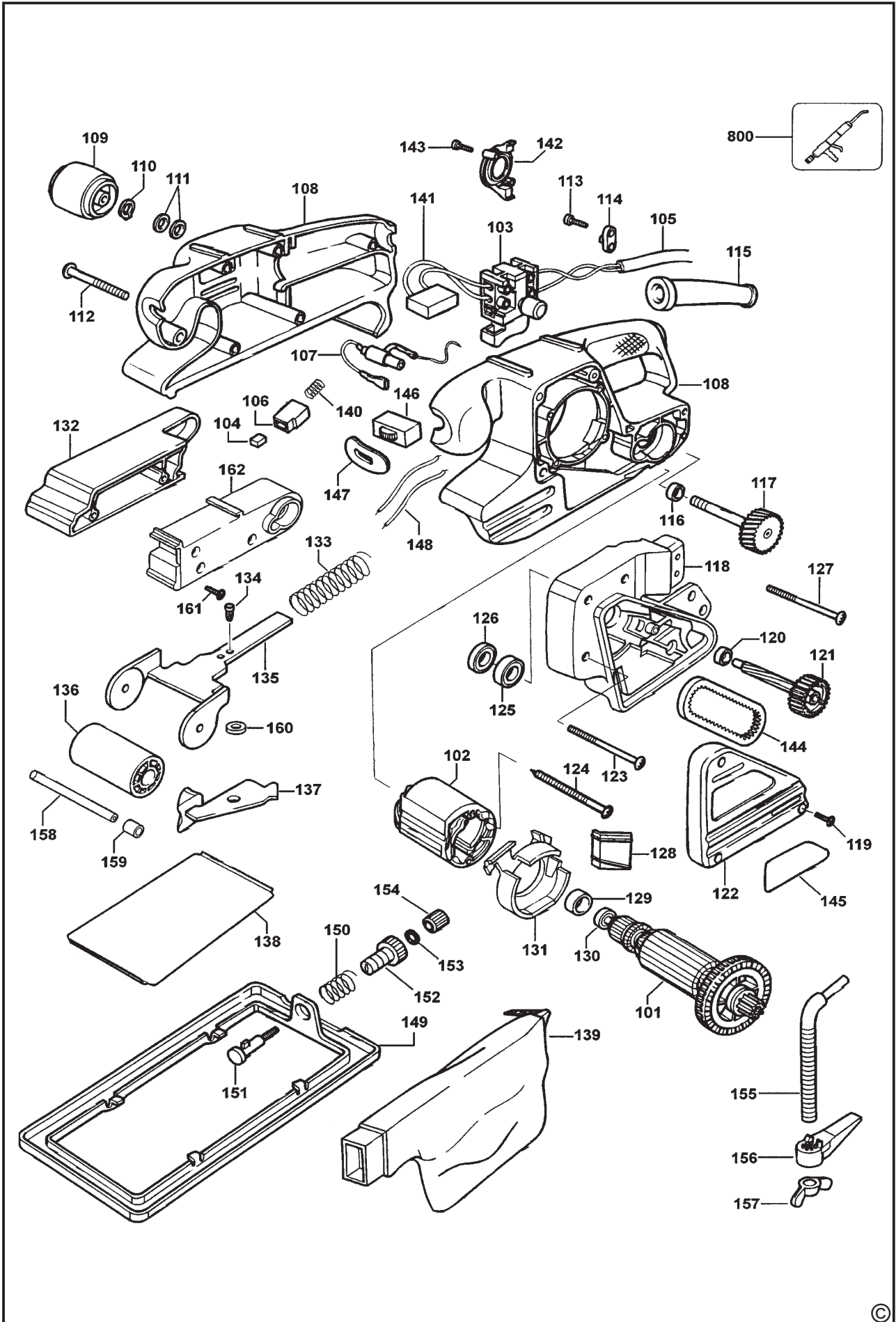
BLACK & DECKER ORSZÁGOS SZERVÍZHÁLÓZAT

**Black & Decker KÖZPONTI
MÁRKASZERVIZ
ROTEL KFT
1163 Budapest
(Sashalom) Thököly út 17.
Tel/Fax: 403-2260
404-0014**

Black & Decker GmbH
Magyarországi Ker. Képviselet
1016 Budapest
Galeotti u. 5.
Tel.: 214-0561
Fax: 214-6935

IMPORTŐR:
ERFAKER KFT
1158 Budapest
Késmárk u.9.
Tel./fax: 417-6801

Város	Szervizállomás	Cím	Telefon
Baja	Mofüker Kft.	6500, Szegedi út 9.	79/323-759
Cegléd	Megatool Kft.	2700, Széchenyi út 4.	53/311-284
Debrecen	Spirál ,96 Kft.	4024, Nyugati út 5-7.	52/442-198
Dorog	Tolnai Szerszám Kft.	2510, Heine u.8.	33/431-679
Hajdúböszörmény	Villforr szerszámüzlet	4220, Balthazár u. 26.	52/561-135
Kaposvár	Kaposvári Kiszépvjavító	7400, Fő u.30.	82/318-574
Kecskemét	Németh József	6000, Jókai u.25.	76/324-053
Kiskunfélegyháza	Elektro-Mercator	6100, Kossuth u.16.	76/462-058
Nagykanizsa	Új-Technika Kft.	8800, Teleki út 20.	93/310-498
Nyíregyháza	Charon Trade	4040, Kállói út 85/b	42/460-154
Nyíregyháza	Tóth Kiszépvjavító	4040, Vasgyár u.2/f	42/504-082
Pécs	Elektrió Kft.	7623, Szabadság u.28.	72/555-657
Sopron	Profi I Motor Bt.	9400, Baross út 12.	99/511-626
Szeged	Csavarker szerszámüzlet	6721, Brüsszeli krt.16.	62/422-395
Szeged	Edison Üzlet-Szerviz	6722, Török u.1/a	62/426-833
Székesfehérvár	Kiszépvjavító Bt.	8000, Széna tér 3.	22/340-026
Szolnok	WALTEX- DUÓ Kft.	5000, Ady Endre út 39	56/376-841
Szombathely	Rotor Kft.	9700, Vasút u.29.	94/317-579
Tápiószecső	Ács Imre	2251, Pesti út 46.	29/446-615
Zalaegerszeg	Taki-Tech Szerviz	8900, Pázmány Péter u.1.	92/311-693



CZ ZÁRUČNÍ LIST

PL KARTA GWARANCYJNA

H JÓTÁLLÁSI JEGY

SK ZÁRUČNÝ LIST



**BLACK &
DECKER**®

CZ měsíců
H hónap

24

PL miesiący
SK mesiacov

CZ	Výrobní kód	Datum prodeje	Razítko prodejny Podpis
H	Gyári szám	A vásárlás napja	Pecsét helye Aláírás
PL	Numer seryjny	Data sprzedaży	Stempel Podpis
SK	Číslo série	Dátum predaja	Pečiatka predajne Podpis

(CZ)

Adresy servisu
Band Servis
Klásterského 2
CZ-14300 Praha 4
Tel.: 244 403 247
Fax: 241 770 167

Band Servis
K Pasekám 4440
CZ-76001 Zlín
Tel.: 577 008 550/551
Fax: 577 008 559
<http://www.bandservis.cz>

(H)

Black & Decker Központi
Garanciális-és Márkaszerviz
1163 Budapest
(Sashalom) Thököly út 17.
Tel.: 403-2260
Fax: 404-0014

(PL)

Adres serwisu centralnego
ERPATECH
ul. Obozowa 61
01-418 Warszawa
Tel.: 022-8620808
Fax: 022-8620809

(SK)

Adresa servisu
Band Servis
Paulínska ul. 22
SK-91701 Trnava
Tel.: 033/55 11 063
Fax: 033/55 12 624

(CZ) Dokumentace záruční opravy

(PL) Przebieg napraw gwarancyjnych

(H) A garanciális javítás dokumentálása

(SK) Záznamy o záručných opravách

CZ	Číslo	Datum příjmu	Datum zakázky	Číslo zakázky	Závada	Razítko Podpis
H	Sorszám	Bejelentés időpontja	Javítási időpont	Javítási munkalapszám	Hiba jelleg oka	Pecset Aláírás
	Jótállás új határideje					
PL	Nr.	Data zgłoszenia	Data naprawy	Nr. zlecenia	Przebieg naprawy	Stempel Podpis
SK	Číslo dodávky	Dátum nahlásenia	Dátum opravy	Číslo objednávky	Popis poruchy	Pečiatka Podpis