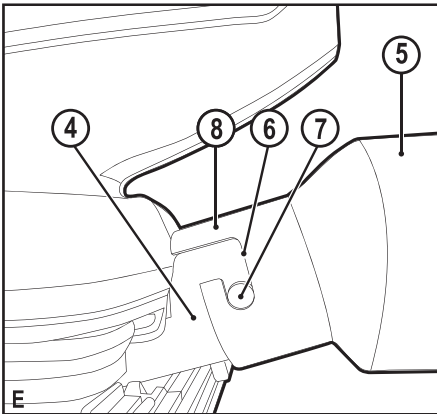
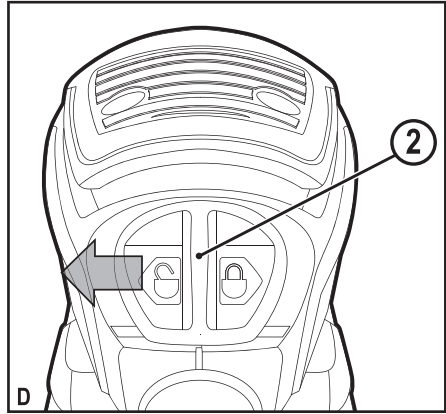
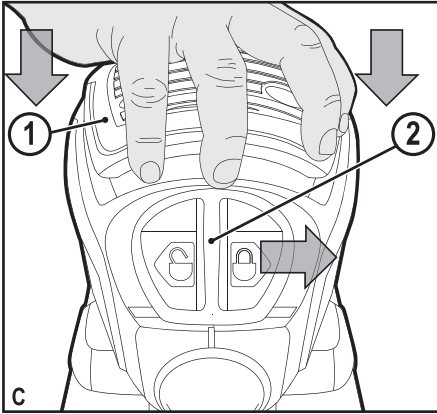
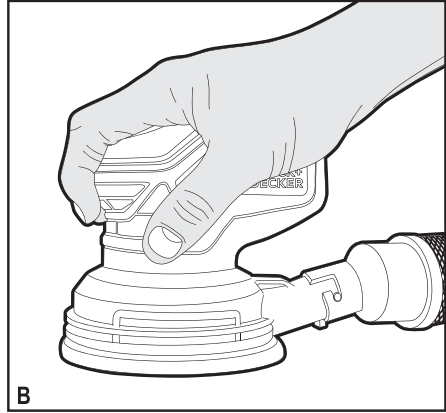
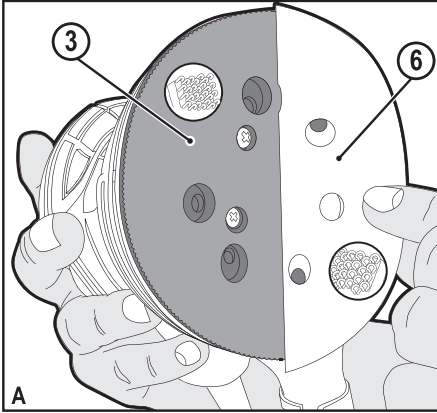


370001 - 95 LT

[www.blackanddecker.eu](http://www.blackanddecker.eu)

**KA199**

<b>Lietuvių</b>	<b>(Originalios instrukcijos vertimas)</b>	<b>4</b>
<b>Русский язык</b>	<b>(Перевод с оригинала инструкции)</b>	<b>9</b>



## Naudojimo paskirtis

Šis „BLACK+DECKER“ centrisis orbitinis šlifuoklas KA199 skirtas medienai, metalui, plastikui ir dažytiems paviršiams šlifuoti. Šis įrankis skirtas naudoti tik butyje.

## Saugos informacija

### Bendrieji įspėjimai darbu su elektriniais įrankiais



**Atsargiai! Perskaitykite visus saugos įspėjimus ir visus nurodymus.** Jei bus nesilaikoma toliau pateiktų įspėjimų ir nurodymų, gali kilti elektros smūgio, gaisro ir (arba) sunkaus sužeidimo pavojus.

### Išsaugokite visus įspėjimus ir nurodymus ateičiai.

Sąvoka „elektrinis įrankis“ visuose toliau pateiktuose nurodymuose reiškia pagrindinį, jungiamą į elektros lizdą (su laidu) arba akumuliatorinį (belaidį) elektrinį įrankį.

#### 1. Darbo vietos sauga

- Darbo vieta turi būti švari ir gerai apšviesta.** Užgriozdintos ir tamsios vietos dažnai yra nelaimingų atsitikimų priežastimi.
- Nenaudokite elektrinių įrankių aplinkose, kur gali kilti sproginimas, pavyzdžiui, ten, kur yra degliųjų skysčių, dujų arba dulkių.** Elektriniai įrankiai sukelia kibirkštis, nuo kurių gali užsidegti dulksės arba garai.
- Dirbdami su elektriniu įrankiu neleiskite artyn vaikų ir pašalinių asmenų.** Jie gali blaškyti dėmesį ir dėl to galite nesuvaldyti įrankio.

#### 2. Elektros sauga

- Elektrinių įrankių kištukai privalo atitikti elektros lizdus. Niekada niekaip nemodifikuokite kištuko. Su įžemintais elektriniais įrankiais niekada nenaudokite jokių adapterių.** Nepakeisti, originalūs kištukai ir juos atitinkantys elektros lizdai sumažins elektros smūgio pavojų.
- Venkite kontakto su įžemintais paviršiais, pavyzdžiui, vamzdžiais, radiatoriais, viryklėmis ir šaldytuvais.** Jei jūsų kūnas būtų įžemintas, elektros smūgio pavojus padidėtų.
- Nedirbkite su šiuo įrankiu lietuje arba esant drėgnoms oro sąlygoms.** Į elektrinį įrankį patekęs vanduo padidina elektros smūgio pavojų.
- Atsargiai elkitės su elektros laidu. Niekada nenaudokite laido elektriniam įrankiui nešti, jam ar kištukui traukti. Saugokite laidą nuo karščio, tepalo, aštrių kraštų arba judančių dalių.** Pažeisti arba susinarijoję laidai padidina elektros smūgio pavojų.
- Dirbdami su elektriniais įrankiais lauke, naudokite tam pritaikytą ilginimo laidą.** Naudojant darbui lauke tinkamą laidą, sumažėja elektros smūgio pavojus.
- Jeigu elektrinį įrankį neišvengiamai reikia naudoti drėgnoje aplinkoje, naudokite energijos šaltinį, apsaugotą liekamosios elektros srovės prietaisu (RCD).** Naudojant RCD, sumažėja elektros smūgio pavojus.

#### 3. Asmens sauga

- Būkite budrūs, žiūrėkite ką darote ir vadovaukitės sveika nuovoka, kai dirbate su elektriniu įrankiu. Nenaudokite elektrinio įrankio būdami pavargę arba veikiami narkotikų, alkoholio arba vaistų.** Dirbant su elektriniu įrankiu užtenka vienos neatidumo akimirkos ir galima sunkiai susižeisti.
- Dėvėkite asmeninės saugos priemones. Visada naudokite akių apsaugos priemones.** Apsauginės priemonės, pavyzdžiui, respiratorius, apsauginiai batai neslidžiais padais, šalmas ar ausų apsaugos, naudojamos atitinkamomis sąlygomis, sumažina susižeidimo pavojų.
- Būkite atsargūs, kad netyčia neįjungtumėte įrankio. Prieš įjungdami įrankį į elektros tinklą ir (arba) įdėdami akumuliatorių bloką, prieš paimdami ar nešdami įrankį, visuomet patikrinkite, ar išjungtas jo jungiklis.** Nešant elektrinius įrankius uždejęs pirštą ant jų jungiklio arba įjungiant įrankius į elektros tinklą, kai jų jungikliai yra įjungti, įvyksta nelaimingų atsitikimų.
- Prieš įjungdami elektrinį įrankį, pašalinkite nuo jo visus reguliavimo raktus ar veržliarakčius.** Neištraukę veržliarakčio iš besisukančios elektros įrankio dalies rizikuojate susižeisti.
- Nepersitempkite. Visuomet tvirtai stovėkite ant žemės, išlaikykite pusiausvyrą.** Taip galėsite geriau valdyti elektrinį įrankį netikėtose situacijose.
- Dėvėkite tinkamą aprangą. Nedėvėkite laisvų rūbų arba laisvai kabančių papuošalų. Plaukus, aprangą ir pirštines laikykite atokiau nuo judančių dalių.** Judamosios dalys gali įtraukti laisvus drabužius, papuošalus ar ilgus plaukus.
- Ei yra įrenginių, skirtų prijungti dulkių trauktuvus ir dulkių surinkimo prietaisus, būtinai juos prijunkite ir tinkamai naudokite.** Naudojant dulkių surinkimo įrenginius, galima sumažinti su dulkelimis susijusius pavojus.

#### 4. Elektrinių įrankių naudojimas ir priežiūra

- Elektros įrankio negalima apkrauti per dideliu darbo krūviu. Darbu atlikti naudokite tinkamą įrankį.** Tinkamu elektriniu įrankiu geriau ir saugiau atliksite darbą tokiu greičiu, kuriam jis yra numatytas.
- Nenaudokite elektrinio įrankio, jeigu jo jungiklis jo neįjungia arba neišjungia.** Bet kuris elektrinis įrankis, kurio negalima valdyti jungikliu, yra pavojingas – jį privaloma sutaisyti.
- Prieš atlikdami bet kokius reguliavimo, priedų pakeitimo arba paruošimo saugojimui darbus, atjunkite šį elektrinį įrankį nuo energijos šaltinio ir/arba ištraukite akumuliatoriaus kasetę.** Tokios apsauginės priemonės sumažina pavojų netyčia įjungti elektrinį įrankį.
- Tuščiaja eiga veikiantį elektrinį įrankį laikykite vaikams nepasiekiamoje vietoje, ir neleiskite juo naudoti su šiuo elektriniu įrankiu arba šiomis instrukcijomis nesusipažinusiems asmenims.** Naudojami ne kvalifikuotų vartotojų, elektriniai įrankiai yra pavojingi.
- Rūpestingai prižiūrėkite elektrinius įrankius. Patikrinkite, ar sutampa ir nestringa judamosios dalys, ar nėra sulūžusių dalių ir kitų gedimų, kurie**

galėtų turėti įtakos elektrinių įrankių veikimui. Jei-  
gu elektrinis įrankis sugadintas, prieš naudojant  
jį reikia sutaisyti. Daugelis nelaimingų atsitikimų  
nutinka dėl prastai prižiūrimų elektrinių įrankių.

- f. **Pjovimo įrankiai turi būti aštrūs ir švarūs.** Tinkamai  
techniškai prižiūrimi pjovimo įrankiai aštriais pjovimo  
galais mažiau strigs, juos bus lengviau valdyti.
- g. **Elektrinius įrankius, papildomus įtaisais ir smul-  
kias įrankių dalis (peilius, grąžtus ir kt.) naudokite  
vadovaudamiesi šia instrukcija ir konkrečios rū-  
šies elektriniams įrankiams numatytu būdu, atsi-  
žvelgdami į darbo sąlygas bei darbą, kurį reikia  
atlikti.** Naudojant elektrinį įrankį kitoms darbams nei  
numatytieji atlikti, gali susidaryti pavojingų situacijų.

## 5. Techninė priežiūra

- a. **Šį elektrinį įrankį privalo techniškai prižiūrėti kva-  
lifikuotas specialistas, naudodamas originalias  
keičiamąsias dalis.** Taip užtikrinsite saugų elektros  
įrankio darbą.

## Papildomi įspėjimai darbui su elektriniais įrankiais



**Atsargiai!** Papildomos šlifuoiklių saugos tai-  
syklės.

- ♦ **Atlikdami darbus, kurių metu pjovimo dalys gali  
paliesti paslėptus laidus, laikykite elektrinį įrankį  
tik už izoliuotų, laikymui skirtų paviršių.** Pjovimo  
daliai prisilietus prie „gyvo“ laido, neizoliuotos me-  
talinės elektrinio įrankio dalys gali sukelti elektros  
smūgį ir nutrenkti operatorių.
- ♦ **Naudokite spaustuvus arba kitą praktišką būdą  
ruošiniui pritvirtinti ir prilaikyti ant stabilios plat-  
formos.** Laikant ruošinį ranka arba atrėmus į kūną,  
jis nėra stabilus, todėl galima prarasti kontrolę.



**Atsargiai!** Palietus arba įkvėpus šlifuojant  
kylančių dulkių, gali kilti pavojus naudotojo ir  
šalia esančiųjų sveikatai. Dėvėkite specialias,  
nuo dulkių bei dūmų apsaugančias kaukes ir  
užtikrinkite, kad taip pat būtų apsaugoti ir dar-  
bo vietoje esantys arba į ją įeinantys žmonės.

- ♦ Nušlifavę, kruopščiai nuvalykite visas dulkes.
- ♦ Ypač būkite atsargūs šlifuodami dažus, kurie galėtų  
būti pagaminti švino pagrindu, arba šlifuodami me-  
dieną bei metalą, nuo kurių gali kilti nuodingų dulkių:
- ♦ Į darbo vietą neleiskite vaikų ir neščiųjų.
  - ♦ Darbo vietoje nevalgykite, negerkite ir nerūkykite.
  - ♦ Saugiai pašalinkite dulkių daleles bei kitas atliekas.
- ♦ Vaikams ir asmenims, nesugebantiems saugiai nau-  
dotis prietaisu dėl savo psichikos, jutiminės arba pro-  
tinės negalios arba patirties bei žinių trūkumo, negalima  
naudotis šiuo įrankiu be už šių asmenų saugumą  
atsakingų asmenų priežiūros ir nurodymų. Prižiūrėkite  
vaikus, kad jie nežaistų su šiuo buitiniu prietaisu.
- ♦ Numatytoji paskirtis aprašyta šiame vartotojo vado-  
ve. Naudojant šiame vadove nerekomenduojamus  
papildomus įtaisus arba priedus, arba naudojant  
įrankį ne pagal numatytąją paskirtį, gali kilti asme-  
ninio susižeidimo ir (arba) turtinės žalos pavojus.

## Kitų asmenų sauga

- ♦ Vaikams ir asmenims, nesugebantiems saugiai nau-  
dotis šiuo prietaisu dėl savo psichikos, jutiminės  
arba dvasinės negalios arba patirties bei žinių trū-  
kumo, negalima naudotis šiuo prietaisu be asmenų,  
atsakingų už šių asmenų saugumą, priežiūros ir  
nurodymų.
- ♦ Prižiūrėkite vaikus, kad jie nežaistų su šiuo buitiniu  
prietaisu.

## Kiti pavojai.

Naudojant šį įrankį, gali kilti papildomų kitų pavojų, kurie  
gali būti nenurodyti pateiktuose įspėjimuose dėl saugos.  
Šie pavojai gali kilti naudojant įrankį ne pagal paskirtį,  
ilgai naudojant įrankį ir pan.

Nepaisant atitinkamų saugos nurodymų pritaikymo ir sa-  
gos priemonių naudojimo, tam tikrų kitų pavojų išvengti  
nejmanoma. Galimi pavojai:

- ♦ **Susižeidimai, prisilietus prie bet kurių besisu-  
kančių (judamųjų) dalių.**
- ♦ **Susižalojimai keičiant bet kokias dalis, pjūklelius  
arba priedus.**
- ♦ **Žala, patiriama įrankį naudojant ilgą laiką.** Jeigu  
įrankį reikia naudoti ilgą laiką, būtina reguliariai  
darykite pertraukas.
- ♦ **klausos pablogėjimas.**
- ♦ **Sveikatai kylantys pavojai įkvėpus dulkių, susi-  
dariusių naudojant įrankį (pavyzdžiui, apdirbant  
medieną, ypač ąžuolą, beržą ir MDF).**

## Vibracija

Techninių duomenų skyriuje ir atitikties deklaracijoje  
pateiktos deklaruotosios vibracijos emisijos vertės iš-  
matuotos standartiniu bandymų būdu pagal standartą  
EN 60745; jos gali būti naudojamos vieno įrankių paly-  
ginimui su kitais. Nurodyta keliami vibracija taip pat gali  
būti naudojama preliminariam vibracijos poveikiui įvertinti.

**Atsargiai!** Faktinio elektrinio įrankio darbo metu keliami  
vibracija gali skirtis nuo nurodytojo dydžio, priklausomai  
nuo to, kokiais būdais naudojamas šis įrankis. Vibracijos  
lygis gali viršyti nurodytąjį lygį.

Vertinant vibracijos poveikį, norint nustatyti apsaugos  
priemones, reikalaujamas pagal 2002/44/EB žmonių,  
darbe reguliariai naudojančių elektrinius įrankius, ap-  
saugai, reikia atsižvelgti į vibracijos poveikio įvertinimą,  
faktines įrankio naudojimo sąlygas ir kaip tas įrankis yra  
naudojamas, o taip pat atsižvelgti į visas darbo ciklo  
dalis, pavyzdžiui, ne tik į įrankio naudojimo laiką, bet  
ir protarpus, kai įrankis būna išjungtas ir kai jis veikia  
tuščiaja eiga.

## Ant įrankio esantys ženklai

Kartu su datos kodu ant įrankio rasite pavaizduotas šias  
piktogramas:



**Atsargiai!** Norėdamas sumažinti susižeidimo  
pavojų, vartotojas privalo perskaityti šią nau-  
dojimo instrukciją.

## Elektros sauga



Šis įrankis turi dvigubą izoliaciją, todėl jo nereikia įžeminti. Visuomet patikrinkite, ar elektros tinklo įtampa atitinka kategorijos plokštelėje nurodytą įtampą.

- ♦ Jeigu maitinimo laidas būtų pažeistas, siekiant išvengti pavojaus, jį nedelsiant privalo pakeisti įgaliotasis BLACK+DECKER techninės priežiūros centro darbuotojas.

### Ilginimo laido naudojimas

- ♦ Naudokite tik aprobuotą ilginimo laidą, kurio galia atitiktų šio įrankio galią (žr. techninius duomenis). Prieš naudodami ilginimo kabelį, apžiūrėkite, ar jis nepažeistas, nesusidėvėjęs ir nepasenęs. Jeigu ilginimo kabelis yra pažeistas arba su defektais, pakeiskite jį nauju. Jeigu naudojate kabelio ritę, visuomet iki galo išvyniokite kabelį. Naudojant įrankio įvesties galios neatitinkantį arba pažeistą ar sugadintą ilginimo kabelį, gali kilti gaisro ir elektros smūgio pavojus.

## Funkcijos

Šis įrankis turi kai kurias arba visas toliau nurodytas funkcijas.

1. Įjungimo / išjungimo jungiklis
2. Fiksavimo / atlaisvinimo slankiklis
3. Šlifavimo padas
4. Dulkių anga
5. Dėžutė

## Surinkimas

**Atsargiai!** Prie surenkant prietaisą, jis privalo būti išjungtas ir atjungtas nuo elektros tinklo.

### Lipukais tvirtinamų šlifavimo diskų tvirtinimas (A pav.)

**Atsargiai!** Tvirtindami šlifavimo diską, užfiksuokite šlifuoکلį atlaisvinimo padėtyje.

Žr. skyrių „Atlaisvinimas“. Šis šlifuoکلis skirtas naudoti 127 mm šlifavimo diskus, turinčius 8 skylių šabloną dulkešms ištraukti.

Norėdami pasiekti geriausių rezultatų, naudokite BLACK+DECKER priedus.

- ♦ Šis šlifuoکلis skirtas naudoti su karbido tinkleliu dengtu šlifavimo popieriumi arba standartiniu šlifavimo popieriumi, turinčiu 8 skylių šabloną dulkešms ištraukti.
- ♦ Norėdami uždėti šlifavimo diską (6), atsargiai sucentruokite jį ant šlifavimo pado (3), įsitikindami, ar diske padarytos skylės atitinka pade esančias skylės, tada tvirtai užspauskite diską, kad jis tinkamai užsifiksuotų.
- ♦ Naudojant tvirtinimo lipukais sistemą, šlifavimo viską galima paprastai nuimti, jį tiesiog nuplėšiant. Paskui jį vėl galima pakartotinai panaudoti.

## Naudojimas

**Atsargiai!** Įrankis darbą privalo atlikti pats, savaiminiu greičiu. Nenaudokite jo jėga, norėdami darbą atlikti greičiau.

## Įjungimas / išjungimas

- ♦ Laikykite šlifuoکلį, kaip pavaizduota C paveikslėlyje, ir paspauskite jį, kad jungiklis (1) būtų nuspaustas nespaudžiant ruošinio.
- ♦ Norėdami įrankį išjungti, atleiskite jungiklį.

## Naudojimas

Suimkite šlifuoکلį, kaip pavaizduota B paveikslėlyje, ir ĮJUNKITE jį. Stumkite jį ilgais, plačiais mostais išilgai paviršiaus, leisdami įrankiui pačiam atlikti darbą.

Šlifavimo metu spaudžiant įrankį, faktiškai sulėtėja šlifavimo greitis ir pablogėja apdailos kokybė.

Dažnai tikrinkite atliekamą darbą. Šlifuoکلis gali greitai šalinti medžiagą, ypač naudojant šiurkštų popierių.

## Fiksavimo / atlaisvinimo slankiklis

Šis šlifuoکلis turi jungiklį, kuris leidžia įrankį užfiksuoti ir ilgai bei berosto naudoti, arba atlaisvinti, kad jis nebūtų netyčia įjungtas.

## Fiksavimas (C pav.)

- ♦ Norėdami užfiksuoti įrankį įjungimo padėtyje, viena ranka nuspauskite jungiklį (1), o kita ranka pastumkite slankiklį (2) į dešinę pusę, į fiksavimo padėtį, kaip pavaizduota C pav.
- ♦ Norėdami įrankį išjungti, pastumkite slankiklį į kairę pusę, į atlaisvinimo padėtį, ir atleiskite jungiklį.

## Atlaisvinimas (D pav.)

- ♦ Norėdami užfiksuoti įrankį IŠJUNGIMO padėtyje, įsitikinkite, ar jungiklis (1) nėra nuspaustas, ir pastumkite slankiklį (2) į dešinę pusę, į fiksavimo padėtį. Jungiklio negalima nuspausti, kol jungiklis yra užfiksuotas.
- ♦ Norėdami atlaisvinti jungiklį, pastumkite slankiklį į kairę pusę, į atlaisvinimo padėtį. Dabar jungiklį galima nuspausti.

## Dulkių surinkimas (E pav.)

**Atsargiai!** Šlifuoکلio dulkių surinkimo maišelyje arba kitur susikaupę šlifavimo dulkešs, susidarę iš šlifuojamų paviršių dangų (poliuretano, sėmenų aliejaus ir pan.) gali užsiliepsnoti ir sukelti gaisrą. Norėdami sumažinti pavojų, dažnai išpilkite dulkes iš maišelio ir griežtai vadovaukitės šlifuoکلio naudojimo instrukcija bei dangų gamintojų pateiktais nurodymais.

- ♦ Norėdami prie šlifuoکلio prijungti dėžutę, sulygiuokite dėžutės (5) griovelius (6) su storumėmis (7), esančiomis ant dulkių ištraukimo angos (4). Ilgoji dėžutės skylės pusė (10) būtinai turi būti viršutinėje angos pusėje.
- ♦ Užmaukite dėžutę ant dulkių ištraukimo angos ir pasukite dėžutę pagal laikrodžio rodyklę, kad ji tinkamai užsifiksuotų, kaip pavaizduota E pav.
- ♦ Norėdami nuimti, sukite dėžutę prieš laikrodžio rodyklę ir nutraukite dėžutę.
- ♦ Norėdami išpilti dėžutėje esančias dulkes, atjunkite ją nuo dulkių ištraukimo angos ir išpilkite jas į tinkamą šiukšlių dėžę.

## Techninė priežiūra

Šis elektrinis įrankis skirtas ilgalaikiam darbui, pririekiant minimalios techninės priežiūros. Įrankis tarnaus kokybiškai ir ilgai, jei jį tinkamai prižiūrsite ir reguliariai valysite.

**Atsargiai!** Prieš atlikdami bet kokius techninės priežiūros darbus, išjunkite įrankį ir atjunkite jį nuo elektros tinklo.

- ♦ Įrankio ventiliacijos angas reguliariai valykite minkštu šepetėliu arba sausu skudurėliu.
- ♦ Reguliariai drėgnu skudurėliu nuvalykite variklio korpusą. Nenaudokite jokių šveičiamųjų arba tirpiklių pagrindu pagamintų valiklių.

## Elektros kištuko keitimas (tik Jungtinės Karalystės ir Airijos vartotojams)

Jeigu reikia sumontuoti naują elektros kištuką:

- ♦ Saugiai išmeskite seną elektros kištuką.
- ♦ Rudą laidąjunkite prie naujo elektros kištuko gnybto, turinčio įtampą.
- ♦ Mėlyną laidąjunkite prie neutralaus elektros kištuko įvado.

**Atsargiai!** Prie įžeminimo įvado nieko jungti nereikia. Vadovaukitės montavimo instrukcija, pateikiama su aukštos kokybės kištukais. Rekomenduojamas saugiklis: 5 A.

## Aplinkosauga



Atskiras atliekų surinkimas. Šio gaminio negalima išmesti kartu su kitomis namų ūkio atliekomis.

Jeigu vieną dieną nutartumėte, kad norite pakeisti šį „BLACK+DECKER“ gaminį nauju arba jeigu jis jums daugiau nereikalingas, neišmeskite jo su kitomis namų ūkio atliekomis. Atiduokite šį gaminį į atskirą surinkimo punktą.



Rūšiuojant panaudotus produktus ir pakuotę, sudaroma galimybė juos perdirbti ir panaudoti iš naujo. Tokiu būdu padėsite sumažinti aplinkos taršą ir naujų žaliavų poreikį.

Vietiniuose reglamentuose gali būti numatytas atskiras elektrinių gaminių surinkimas iš namų ūkių, iš savivaldybių atliekų surinkimo vietų, arba juos, perkant naują gaminį, gali paimti prekybos atstovai.

BLACK+DECKER surenka senus naudotus „Stanley Fat Max“ prietaisus ir pasirūpina ekologišku jų utilizavimu. Norėdami pasinaudoti šia paslauga, grąžinkite savo gaminį bet kuriam įgaliotajam remonto atstovui, kuris paims įrankį mūsų vardu.

Artimiausios remonto dirbtuvės adresą sužinosite susisiekę su artimiausia „BLACK+DECKER“ atstovybe, šioje instrukcijoje nurodytu adresu. Be to, interneto tinklalapyje pateiktas įgaliotųjų BLACK+DECKER įrangos remonto dirbtuvių sąrašas bei tiksli informacija apie mūsų gaminių techninės priežiūros centrus: jų kontaktinę informaciją rasite internete, adresu: [www.2helpU.com](http://www.2helpU.com)

## Techniniai duomenys

KA199 (1 tipas)		
Įvesties įtampa	$V_{ac}$	230
Galios įvestis	W	260
Sūčiai (be apdrovos)	mm	14.000
Šlifavimo pagrindo paviršius	mm	∅125
Svoris	kg	1,31 darbinis blokas su dulkių srinkimo maišeliu, be pakuotės

$L_{pa}$  (garso slėgis) 80,5 dB(A), paklaida (K) 3 dB(A)

$L_{wa}$  (garso galia) 91,5 dB(A), paklaida (K) 3 dB(A)

## Bendros vibracijos vertės (triašio vektorius suma) pagal EN 60745:

Vibracijos skleidimo vertė ( $a_{hv}$ ) 4,1 m/s<sup>2</sup>, paklaida (K) 1,5 m/s<sup>2</sup>

## EB atitikties deklaracija

MAŠINŲ DIREKTYVA



## becentris orbitinis šlifuo tuvas KA199

„Black & Decker“ deklaruoja, kad šie gaminiai, aprašyti „Techninių duomenų“ skyriuje, atitinka: 2006/42/EB, EN 60745-1:2009 +A11:2010, EN 60745-2-4:2009 +A11:2011

Šie gaminiai taip pat atitinka Direktyvas 2004/30/EB ir 2011/65/EB.

Dėl papildomos informacijos prašome kreiptis į „Stanley Europe“ atstovą toliau nurodytu adresu arba žiūrėkite į vadovo pabaigoje pateiktą informaciją.

Toliau pasirašęs asmuo yra atsakingas už techninio dokumento sukūrimą ir pateikia šią deklaraciją „Black & Decker“.

Ray Laverick  
Technikos direktorius  
Black & Decker Europe, 210 Bath Road, Slough,  
Berkshire, SL1 3YD  
United Kingdom (Jungtinė Karalystė)  
2015.05.01

## Garantija

„Black & Decker“ yra tikra dėl savo gaminių kokybės ir siūlo jiems išskirtinę garantiją. Ši garantija papildo, bet jokiais būdais nepanaikina jūsų įstatymais nustatytų teisių. Ši garantija galioja Europos Sąjungos valstybių narių ir Europos laisvos prekybos zonos teritorijose.

Jeigu „Black & Decker“ gaminys per 24 mėnesius nuo jo pirkimo datos sugenda dėl medžiagų ar gamybos defektų arba neatitinka deklaruojamų normų, „Black & Decker“ garantuotai pakeičia sugedusias dalis, pataiso nusidėvėti linkusius gaminius arba pakeičia tokius gaminius naujais, kad klientams kiltų kuo mažiau nepatogumų, nebent:

- ◆ gaminys buvo naudojamas verslo, profesionaliais arba nuomos tikslais;
- ◆ gaminys buvo netinkamai naudojamas arba neprižiūrimas;
- ◆ gaminys buvo sugadintas kitais daiktais, medžiagomis arba įvykus nelaimingų atsitikimų;
- ◆ gaminį bandė remontuoti tam leidimo neturintis žmogus arba ne „Black & Decker“ techninės tarnybos darbuotojai.

Norint pasinaudoti šia garantija, Jūs privalote pateikti pirmą įrodantį dokumentą pardavėjui arba įgaliotajam remonto tarnybos atstovui. Artimiausios remonto dirbtuvės adresą sužinosite susisiekę su vietine „Black & Decker“ atstovybe, šioje instrukcijoje nurodytu adresu. Be to, interneto tinklapyje pateiktas įgaliotųjų „Black & Decker“ įrangos remonto dirbtuvių sąrašas bei tiksli informacija apie mūsų gaminių techninės priežiūros centrus; jų kontaktinę informaciją rasite internete, adresu: [www.2helpU.com](http://www.2helpU.com)

Apsilankykite jūsų interneto svetainėje [www.blackanddecker.co.uk](http://www.blackanddecker.co.uk) ir užregistruokite savo naują BLACK+DECKER gaminį, o taip pat nuolat gauti naujausių informaciją apie naujus gaminius bei specialius pasiūlymus. Papildomos informacijos apie BLACK+DECKER firmos ženklą ir mūsų gaminių asortimentą rasite tinklapyje [www.blackanddecker.co.uk](http://www.blackanddecker.co.uk)



## Назначение

Ваша эксцентриковая шлифовальная машина KA199 BLACK+DECKER предназначена для шлифования деревянных, металлических, пластиковых и окрашенных поверхностей. Данный инструмент предназначен только для бытового использования.

## Инструкции по технике безопасности

**Общие правила безопасности при работе с электроинструментами**



**Внимание! Внимательно прочтите все инструкции по безопасности и руководство по эксплуатации.** Несоблюдение всех перечисленных ниже правил безопасности и инструкций может привести к поражению электрическим током, возникновению пожара и/или получению тяжёлой травмы.

**Сохраните все инструкции по безопасности и руководство по эксплуатации для их дальнейшего использования.**

Термин «Электроинструмент» во всех приведённых ниже указаниях относится к Вашему сетевому (с кабелем) электроинструменту или аккумуляторному (беспроводному) электроинструменту.

### 1. Безопасность рабочего места

- a. **Содержите рабочее место в чистоте и обеспечьте хорошее освещение.** Плохое освещение или беспорядок на рабочем месте может привести к несчастному случаю.
- b. **Не используйте электроинструменты, если есть опасность возгорания или взрыва, например, вблизи легко воспламеняющихся жидкостей, газов или пыли.** В процессе работы электроинструменты создают искровые разряды, которые могут воспалить пыль или горючие пары.
- c. **Во время работы с электроинструментом не подпускайте близко детей или посторонних лиц.** Отвлечение внимания может вызвать у Вас потерю контроля над рабочим процессом.

### 2. Электробезопасность

- a. **Вилка кабеля электроинструмента должна соответствовать штепсельной розетке.** Ни в коем случае не видоизменяйте вилку электрического кабеля. **Не используйте соединительные штепсели-переходники, если в силовом кабеле электроинструмента есть провод заземления.** Использование оригинальной вилки кабеля и соответствующей ей штепсельной розетки уменьшает риск поражения электрическим током.
- b. **Во время работы с электроинструментом избегайте физического контакта с заземлёнными объектами, такими как трубопроводы, радиаторы отопления, электроплиты и холодильники.** Риск поражения электрическим током увеличивается, если Ваше тело заземлено.
- c. **Не используйте электроинструмент под дождём или во влажной среде.** Попадание воды

в электроинструмент увеличивает риск поражения электрическим током.

- d. **Бережно обращайтесь с электрическим кабелем.** Ни в коем случае не используйте кабель для переноски электроинструмента или для вытягивания его вилки из штепсельной розетки. **Не подвергайте электрический кабель воздействию высоких температур и смазочных веществ; держите его в стороне от острых кромок и движущихся частей электроинструмента.** Повреждённый или запутанный кабель увеличивает риск поражения электрическим током.
  - e. **При работе с электроинструментом на открытом воздухе используйте удлинительный кабель, предназначенный для наружных работ.** Использование кабеля, пригодного для работы на открытом воздухе, снижает риск поражения электрическим током.
  - f. **При необходимости работы с электроинструментом во влажной среде используйте источник питания, оборудованный устройством защитного отключения (УЗО).** Использование УЗО снижает риск поражения электрическим током.
- ### 3. Личная безопасность
- a. **При работе с электроинструментами будьте внимательны, следите за тем, что Вы делаете, и руководствуйтесь здравым смыслом.** Не используйте электроинструмент, если Вы устали, а также находясь под действием алкоголя или понижающих реакцию лекарственных препаратов и других средств. Малейшая неосторожность при работе с электроинструментами может привести к серьёзной травме.
  - b. **При работе используйте средства индивидуальной защиты. Всегда надевайте защитные очки.** Своевременное использование защитного снаряжения, а именно: пылезащитной маски, ботинок на нескользящей подошве, защитного шлема или противозумовых наушников, значительно снизит риск получения травмы.
  - c. **Не допускайте непреднамеренного запуска.** Перед тем, как подключить электроинструмент к сети и/или аккумулятору, поднять или перенести его, убедитесь, что выключатель находится в положении «выключено». Не переносите электроинструмент с нажатой кнопкой выключателя и не подключайте к сетевой розетке электроинструмент, выключатель которого установлен в положение «включено», это может привести к несчастному случаю.
  - d. **Перед включением электроинструмента снимите с него все регулировочные или гаечные ключи.** Регулировочный или гаечный ключ, оставленный закреплённым на вращающейся части электроинструмента, может стать причиной получения тяжёлой травмы.
  - e. **Работайте в устойчивой позе. Всегда твёрдо стойте на ногах, сохраняя равновесие.** Это позволит Вам не потерять контроль при работе с электроинструментом в непредвиденной ситуации.

- f. Одевайтесь соответствующим образом. Во время работы не надевайте свободную одежду или украшения. Следите за тем, чтобы Ваши волосы, одежда или перчатки находились в постоянном отдалении от движущихся частей инструмента. Свободная одежда, украшения или длинные волосы могут попасть в движущиеся части инструмента.
- g. Если электроинструмент снабжён устройством сбора и удаления пыли, убедитесь, что данное устройство подключено и используется надлежащим образом. Использование устройства пылеудаления значительно снижает риск возникновения несчастного случая, связанного с запылённостью рабочего пространства.
4. Использование электроинструментов и технический уход
- a. Не перегружайте электроинструмент. Используйте Ваш инструмент по назначению. Электроинструмент работает надёжно и безопасно только при соблюдении параметров, указанных в его технических характеристиках.
- b. Не используйте электроинструмент, если его выключатель не устанавливается в положение включения или выключения. Электроинструмент с неисправным выключателем представляет опасность и подлежит ремонту.
- c. Отключайте электроинструмент от сетевой розетки и/или извлекайте аккумулятор перед регулированием, заменой принадлежностей или при хранении электроинструмента. Такие меры предосторожности снижают риск случайного включения электроинструмента.
- d. Храните неиспользуемые электроинструменты в недоступном для детей месте и не позволяйте лицам, не знакомым с электроинструментом или данными инструментами, работать с электроинструментом. Электроинструменты представляют опасность в руках неопытных пользователей.
- e. Регулярно проверяйте исправность электроинструмента. Проверяйте точность совмещения и легкость перемещения подвижных частей, целостность деталей и любых других элементов электроинструмента, воздействующих на его работу. Не используйте неисправный электроинструмент, пока он не будет полностью отремонтирован. Большинство несчастных случаев являются следствием недостаточного технического ухода за электроинструментом.
- f. Следите за остротой заточки и чистотой режущих принадлежностей. Принадлежности с острыми кромками позволяют избежать заклинивания и делают работу менее утомительной.
- g. Используйте электроинструмент, аксессуары и насадки в соответствии с данным Руководством и с учетом рабочих условий и характера будущей работы. Использование электроинструмента не по назначению может создать опасную ситуацию.

## 5. Техническое обслуживание

- a. Ремонт Вашего электроинструмента должен производиться только квалифицированными специалистами с использованием идентичных запасных частей. Это обеспечит безопасность Вашего электроинструмента в дальнейшей эксплуатации.

## Дополнительные меры безопасности при работе с электроинструментами



**Внимание!** Дополнительные правила безопасности при работе шлифовальными машинами

- ♦ Держите инструмент за изолированные ручки при выполнении операций, во время которых режущий инструмент может соприкоснуться со скрытой проводкой. Контакт насадки с находящимся под напряжением проводом делает не покрытые изоляцией металлические части электроинструмента также «живыми», что создаёт опасность поражения оператора электрическим током.
- ♦ Используйте струбцины или другие приспособления для фиксации обрабатываемой детали, устанавливая их только на неподвижной поверхности. Если держать обрабатываемую деталь руками или с упором в собственное тело, то можно потерять контроль над инструментом или обрабатываемой деталью.



**Внимание!** Контакт с пылью или вдыхание пыли, возникающей в ходе шлифовальных работ, может представлять опасность для здоровья оператора и окружающих лиц. Надевайте респиратор, специально разработанный для защиты от пыли и паров, и следите, чтобы лица, находящиеся в рабочей зоне, также были обеспечены средствами индивидуальной защиты.

- ♦ После окончания работы тщательно убирайте всю образовавшуюся пыль.
- ♦ Соблюдайте особую осторожность при удалении краски, которая может иметь свинцовую основу, или при шлифовании некоторых сортов дерева или металла, которые могут быть источником токсичной пыли.
- ♦ Не позволяйте детям или беременным женщинам находиться в рабочей зоне.
  - ♦ Не принимайте пищу, не пейте и не курите в рабочей зоне.
  - ♦ Удаляйте частицы пыли и прочие отходы безопасным для окружающей среды способом.
- ♦ Данное изделие не может использоваться людьми (включая детей) со сниженными физическими, сенсорными и умственными способностями или при отсутствии необходимого опыта или навыка, за исключением, если они выполняют работу под присмотром лица, отвечающего за их безопасность. Не позволяйте детям играть с электроинструментом.

- ♦ Назначение инструмента описывается в данном руководстве по эксплуатации. Использование любых принадлежностей или приспособлений, а также выполнение данным инструментом любых видов работ, не рекомендованных данным руководством по эксплуатации, может привести к несчастному случаю и/или повреждению личного имущества.

### Безопасность посторонних лиц

- ♦ Данный инструмент не может использоваться людьми (включая детей) со сниженными физическими, сенсорными и умственными способностями или при отсутствии необходимого опыта или навыка, за исключением, если они выполняют работу под присмотром лица, отвечающего за их безопасность.
- ♦ Не позволяйте детям играть с электроинструментом.

### Остаточные риски

При работе данным прибором возможно возникновение дополнительных остаточных рисков, которые не вошли в описанные здесь правила техники безопасности. Эти риски могут возникнуть при неправильном или продолжительном использовании изделия и т.п. Несмотря на соблюдение соответствующих инструкций по технике безопасности и использование предохранительных устройств, некоторые остаточные риски невозможно полностью исключить. К ним относятся:

- ♦ **Травмы в результате касания вращающихся/двигающихся частей прибора.**
- ♦ **Риск получения травмы во время смены деталей прибора или насадок.**
- ♦ **Риск получения травмы, связанный с продолжительным использованием прибора. При использовании прибора в течение продолжительного периода времени делайте регулярные перерывы в работе.**
- ♦ **Ухудшение слуха.**
- ♦ **Ущерб здоровью в результате вдыхания пыли в процессе работы с прибором (например, при обработке древесины, в особенности, дуба, бука и ДВП).**

### Вибрация

The declared vibration emission values stated in the technical data and the declaration of conformity have been measured in accordance with a standard test method provided by EN 60745 and may be used for comparing one tool with another. The declared vibration emission value may also be used in a preliminary assessment of exposure.

**Внимание!** Значения вибрационного воздействия при работе с электроинструментом зависят от вида работ, выполняемых данным инструментом, и могут отличаться от заявленных значений. Уровень вибрации может превышать заявленное значение.

При оценке степени вибрационного воздействия для определения необходимых защитных мер (2002/44/ЕС) для людей, использующих в процессе работы электроинструменты, необходимо принимать во внимание действительные условия использования электроинструмента, учитывая все составляющие рабочего цикла, в том числе время, когда инструмент находится в выключенном состоянии, и время, когда он работает без нагрузки, а также время его запуска и отключения.

### Маркировка инструмента

Наравне с кодом даты на инструменте имеются следующие знаки:



**Внимание!** Полное ознакомление с руководством по эксплуатации снизит риск получения травмы.

### Электробезопасность



Данный инструмент защищён двойной изоляцией, исключающей потребность в заземляющем проводе. Следите за напряжением электрической сети, оно должно соответствовать величине, обозначенной на информационной табличке электроинструмента.

- ♦ Во избежание несчастного случая, замена повреждённого кабеля питания должна производиться только на заводе-изготовителе или в авторизованном сервисном центре BLACK+DECKER.

### Использование удлинительного кабеля

- ♦ Всегда используйте удлинительные кабели установленного образца, соответствующие входной мощности данного электроинструмента (см. раздел «Технические характеристики»). Перед использованием проверьте удлинительный кабель на наличие признаков повреждения, старения и износа. В случае обнаружения повреждений удлинительный кабель подлежит замене. При использовании кабельного барабана, всегда полностью разматывайте кабель. Использование не соответствующего входному напряжению инструмента и повреждённого или неисправного удлинительного кабеля может привести к возгоранию и поражению электрическим током.

### Составные части

Ваш прибор может содержать все или некоторые из перечисленных ниже составных частей:

1. Клавиша пускового выключателя
2. Переключатель блокировки выключателя/защиты от непреднамеренного пуска
3. Шлифовальная подошва
4. Отверстие пылеотвода
5. Пылесборник

### Сборка

**Внимание!** Перед началом сборки убедитесь, что электроинструмент выключен и отсоединён от электросети.

### Крепление самоклеющихся шлифовальных кругов (Рис. А)

**Внимание!** Во время крепления шлифовального круга всегда блокируйте пусковой выключатель. См. раздел «Защита от непреднамеренного пуска». С данной шлифмашиной используются шлифовальные круги диаметром 127 мм и с 8-ю отверстиями для всасывания пыли. Для достижения наилучших результатов, используйте дополнительные принадлежности BLACK+DECKER.

- ♦ С данной шлифмашиной используется шлифовальная бумага с карбидной сеткой или стандартная шлифовальная бумага с 8-ю отверстиями для всасывания пыли.
- ♦ Чтобы установить шлифовальный круг (6), поместите его точно по центру шлифовальной подошвы (3), совместите все отверстия в круге с отверстиями в подошве и плотно прижмите круг к подошве.
- ♦ Благодаря системе крепления на липучке шлифовальный круг легко отделяется от подошвы. При желании, диск может использоваться повторно.

### Эксплуатация

**Внимание!** Не форсируйте рабочий процесс. Избегайте перегрузки электроинструмента.

#### Включение/выключение

- ♦ Удерживая шлифмашину, как показано на Рисунке С, нажмите на клавишу пускового выключателя (1), не оказывая давления на заготовку.
- ♦ Чтобы выключить инструмент, отпустите клавишу пускового выключателя.

#### Эксплуатация

Удерживая шлифмашину, как показано на Рисунке В, включите её. Ведите инструмент по обрабатываемой поверхности длинными широкими штрихами, позволяя ему делать свою работу.

Чрезмерное давление на инструмент во время шлифования значительно снижает скорость работы и ухудшает качество отделки поверхности. Регулярно проверяйте свою работу. Данная шлифмашина способна очень быстро удалять материал, особенно с крупнозернистой шлифовальной бумагой.

### Переключатель блокировки выключателя/защиты от непреднамеренного пуска

Данная шлифмашина оборудована переключателем, позволяющим блокировать выключатель для выполнения продолжительных по времени работ, а также защитой от непреднамеренного пуска.

#### Блокировка выключателя (Рис. С)

- ♦ Чтобы заблокировать выключатель, одной рукой нажмите на клавишу выключателя (1), другой рукой переведите переключатель (2) вправо в позицию блокировки, как показано на Рисунке С.
- ♦ Чтобы выключить инструмент, переведите переключатель влево в положение разблокировки и отпустите клавишу выключателя.

### Защита от непреднамеренного пуска (Рис. D)

- ♦ Чтобы заблокировать инструмент от непреднамеренного пуска, убедитесь, что клавиша пускового выключателя (1) не нажата, и переведите переключатель (2) вправо в положение блокировки. Клавиша выключателя будет неактивна всё время, пока выключатель заблокирован.
- ♦ Чтобы разблокировать клавишу пускового выключателя, переведите переключатель влево в положение разблокировки. Теперь клавиша выключателя активна.

### Пылеудаление (Рис. E)

**Внимание!** Пыль, собранная во время шлифования с поверхностей с защитным покрытием (полиуретан, олифа и пр.) может самовозгореться в пылесборнике или в любом другом месте и стать причиной возникновения пожара. Чтобы снизить риск возгорания, часто опорожняйте пылесборник и строго следуйте инструкциям производителя защитного покрытия и приведённым в руководстве по эксплуатации шлифовальной машины.

- ♦ Чтобы установить пылесборник на шлифмашину, выровняйте пазы (6) на пылесборнике (5) с выступами (7) на отверстии пылеотвода (4). Убедитесь, что более длинная сторона (10) отверстия пылесборника находится на верхней стороне отверстия пылеотвода.
- ♦ Надвиньте пылесборник на отверстие пылеотвода и поверните пылесборник по часовой стрелке, фиксируя его на месте, как показано на Рисунке E.
- ♦ Чтобы снять пылесборник, поверните пылесборник против часовой стрелки и стяните его с отверстия пылеотвода.
- ♦ Чтобы опорожнить пылесборник, снимите его с отверстия пылеотвода и вытрясите его содержимое в соответствующий мусорный контейнер.

### Техническое обслуживание

Ваш инструмент рассчитан на работу в течение продолжительного времени при минимальном техническом обслуживании. Срок службы и надёжность инструмента увеличивается при правильном уходе и регулярной чистке.

**Внимание!** Перед любыми видами работ по техническому обслуживанию выключайте инструмент и отключайте его от источника питания.

- ♦ Регулярно очищайте вентиляционные отверстия Вашего инструмента мягкой щёткой или сухой тканью.
- ♦ Регулярно очищайте корпус двигателя влажной тканью. Не используйте абразивные чистящие средства, а также чистящие средства на основе растворителей.

### Защита окружающей среды



Раздельный сбор. Данное изделие нельзя утилизировать вместе с обычными бытовыми отходами.

Если однажды Вы захотите заменить Ваше изделие BLACK+DECKER или Вы больше в нём не нуждаетесь, не выбрасывайте его вместе с бытовыми отходами. Отнесите изделие в специальный приёмный пункт.



Раздельный сбор изделий с истекшим сроком службы и их упаковок позволяет пускать их в переработку и повторно использовать. Использование переработанных материалов помогает защищать окружающую среду от загрязнения и снижает расход сырьевых материалов.

Местное законодательство может обеспечить сбор старых электроинструментов отдельно от бытового мусора на муниципальных свалках отходов, или Вы можете сдавать их в торговом предприятии при покупке нового изделия.

Фирма BLACK+DECKER обеспечивает приём и переработку отслуживших свой срок изделий Stanley Fat Max. Чтобы воспользоваться этой услугой, Вы можете сдать Ваше изделие в любой авторизованный сервисный центр, который собирает их по нашему поручению.

Вы можете узнать место нахождения Вашего ближайшего авторизованного сервисного центра, обратившись в Ваш местный офис BLACK+DECKER по адресу, указанному в данном руководстве по эксплуатации. Кроме этого, список авторизованных сервисных центров BLACK+DECKER и полную информацию о нашем послепродажном обслуживании и контактах Вы можете найти в интернете по адресу: [www.2helpU.com](http://www.2helpU.com)

### Технические характеристики

		KA199 (Тип 1)
Входное напряжение	V <sub>перем.</sub>	230
Потребляемая мощность	Вт	260
Число оборотов (без нагрузки)	об./мин.	14,000
Диаметр шлифовальной подошвы	мм	Ø125
Вес	кг	1,31 (инструмент с установленным пылесборником, без упаковки)
<b>L<sub>рА</sub> (звуковое давление) 80,5 дБ(А), Погрешность (К) 3 дБ(А)</b>		
<b>L<sub>вА</sub> (акустическая мощность) 91,5 дБ(А), Погрешность (К) 3 дБ(А)</b>		
<b>Сумма величин вибрации (сумма векторов по трём осям), измеренных в соответствии со стандартом EN 60745:</b>		
Вибрационное воздействие (a <sub>h</sub> ) 4,1 м/с <sup>2</sup> , погрешность (К) 1,5 м/с <sup>2</sup>		

### Декларация соответствия ЕС ДИРЕКТИВА ПО МЕХАНИЧЕСКОМУ ОБОРУДОВАНИЮ



### KA199 Эксцентриковая шлифовальная машина

Black & Decker заявляет, что продукты, обозначенные в разделе «Технические характеристики», полностью соответствуют стандартам: 2006/42/EC, EN 60745-1:2009 +A11:2010, EN 60745-2-4:2009 +A11:2011

Данные продукты также соответствуют Директивам 2004/30/EU и 2011/65/EU.

За дополнительной информацией обращайтесь по указанному ниже адресу или по адресу, указанному на последней странице руководства.

Нижеподписавшееся лицо полностью отвечает за соответствие технических данных и делает это заявление от имени фирмы Black & Decker.

Ray Laverick  
Руководитель отдела технических разработок  
Black & Decker Europe, 210 Bath Road, Slough,  
Berkshire, SL1 3YD  
United Kingdom  
01/05/2015



РУССКИИ

## Гарантия

Black & Decker гарантирует, что данное изделие в момент поставки потребителю не содержит каких-либо дефектов материалов или сборки. Данная гарантия дополняет законные права потребителя и не затрагивает их каким-либо образом. Настоящая гарантия действует на территории стран-членов Европейского Союза и в Европейской зоне свободной торговли.

Если в течение 24 месяцев с даты приобретения произошла поломка изделия Black & Decker из-за некачественных материалов и/или сборки, либо изделие является дефектным в соответствии с техническими требованиями, то Black & Decker отремонтирует или заменит изделие с минимальным беспокоеством для потребителя.

Гарантия не действительна, если поломка произошла вследствие:

- Нормального износа
- Неправильного использования или плохого обслуживания
- Перегрузки двигателя
- Если изделие повреждено посторонними частями, материалом или вследствие аварии
- Использования ненадлежащего источника питания

Гарантия не действительна, если инструмент используется в профессиональной деятельности, поскольку этот инструмент предназначен только для бытового применения.

Гарантия не действительна, если изделие подвергалось ремонту или разборке лицом, не уполномоченным Black & Decker.

Для того, чтобы воспользоваться гарантией необходимо предоставить: изделие, записленную Гарантийную карту и доказательство покупки (примечки) дилеру или непосредственно уполномоченному агенту по обслуживанию не позднее двух месяцев с момента обнаружения поломки.

Информацию о ближайшем агенте по обслуживанию Black & Decker можно найти на странице в Интернете: [www.2help.com](http://www.2help.com).

## Гарантийный талон:

Модель инструмента / Номер по каталогу .....  
Серийный номер / Код даты .....  
Потребитель .....  
Дилер .....  
Дата .....



LIETUVISKAI

## Garantija

„Black & Decker“ užtikina, kad gamini, kuris pristatomas vartotojui, medžiagos ir (arba) jo surinkimas yra kokybiškas. Garantija yra priedas prie vartotojo teisių ir jų nekeičia. Garantija galioja visose Europos Bendrijos valstybėse patalose ir Europos laisvosios prekybos zonoje.

Jei „Black & Decker“ gaminy susidžia dėl nekokybiščių medžiagų ir (arba) surinkimo, arba jei jis neatitinka techninių reikalavimų, 24 mėnesių laikotarpiu nuo jo įsigijimo „Black & Decker“ sutaisys arba pakeis gaminį.

Garantija netaikoma, jei gaminis atsitanda dėl:

- normalaus susidėvėjimo
- netinkamo gamio eksploatavimo ar techninės priežiūros
- jei variklis buvo perkrautas
- jei gaminy sugedo dėl neįprastų dalelių, medžiagų ar nelaimingo atsitikimo
- netinkamo montavimo

Garantija netaikoma, jei gaminis naudojamas komerciniams darbam atlikti, kai jis yra skirtas namų ūkio darbams.

Garantija netaikoma, jei gaminį remontoje arba išmontavo „Black & Decker“ neįgaliojas technikas.

Garantiją rasiną naudoti gamini, užtikrinant garantinę kortelę ir prikimą poformą (ženk) reikia pristatyti pradinę arba išsargiai įgaliojoms remonto dirbtuvėms ne vėliau kaip per du mėnesius nuo gedinio nustatymo.

Informacija apie artimiausias „Black & Decker“ remonto dirbtuves rasite tinklaraityje [www.2help.com](http://www.2help.com).

## Garantiinis talonas:

Įrankio modelis/katalogo numeris .....  
Serijinis numeris/datais kodas .....  
Vartotojas .....  
Pardavėjas .....  
Data .....

Eesti	AS Tallmac Mustame tee 44 EE-10621 Tallinn	Tel.: +372 6562999 Faks.: +372 6562855
Latvija	Bebri un Partneri Sarlotes 16 Rīga, LV-1001	Tel.: 00371-7371247 Fax: 00371-7372790
	LIC GOTUS SIA Ulbrokas Str. Rīga, 1021	Tel.: +371 67556949 Fax: +371 67555140
Lietuva	HARDIM Žirmūņu g. 139 <sup>a</sup> 09120 Vilnius	Tel.: 00370-5273 73 59 Fax: 00370-5273 74 73
	Elremta Neries kr. 16E 48402 Kaunas	Tel.: 00370-37370138 Fax: 00370-37350108

Teavet lahima teenindaja kohta leiate veebisaidilt:

**[www.2helpu.com](http://www.2helpu.com)**

Informāciju par tuvāko servisa pārstāvi meklējiet mājas lapā:

**[www.2helpu.com](http://www.2helpu.com)**

Informāciju apie artimiausias remonto dirbtuves rasite tinklalapyje:

**[www.2helpu.com](http://www.2helpu.com)**

