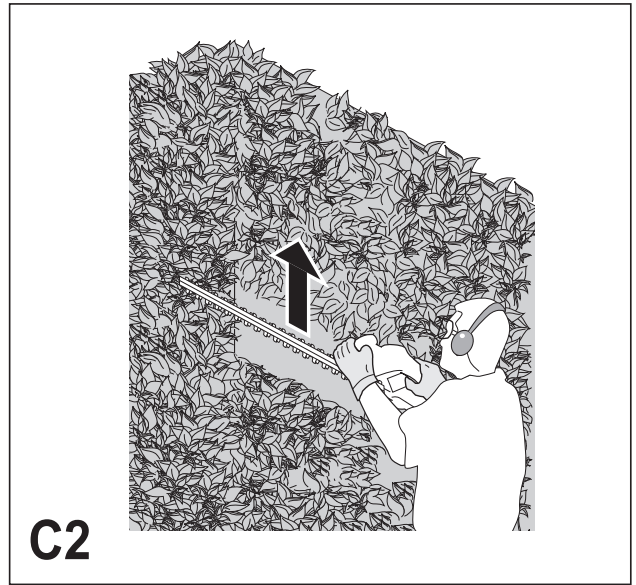
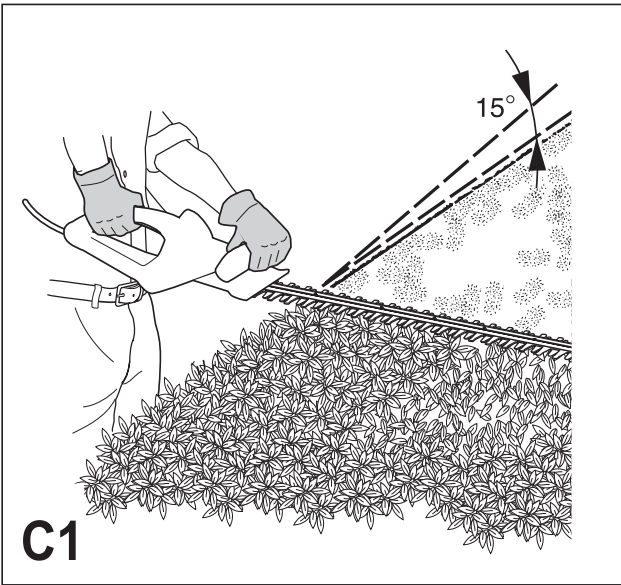
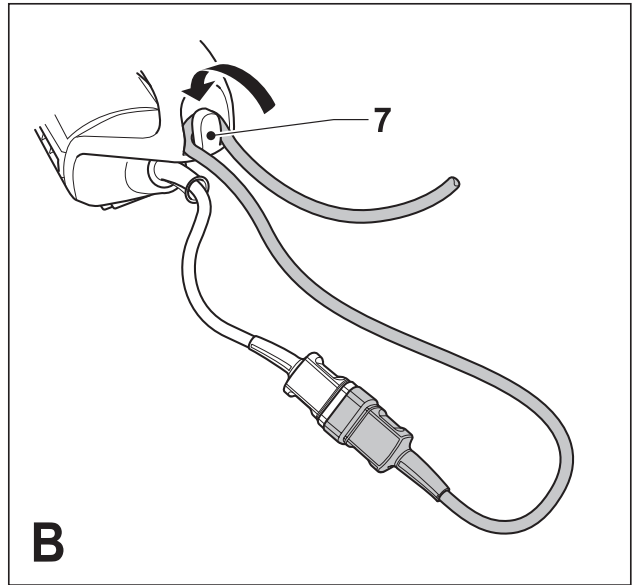
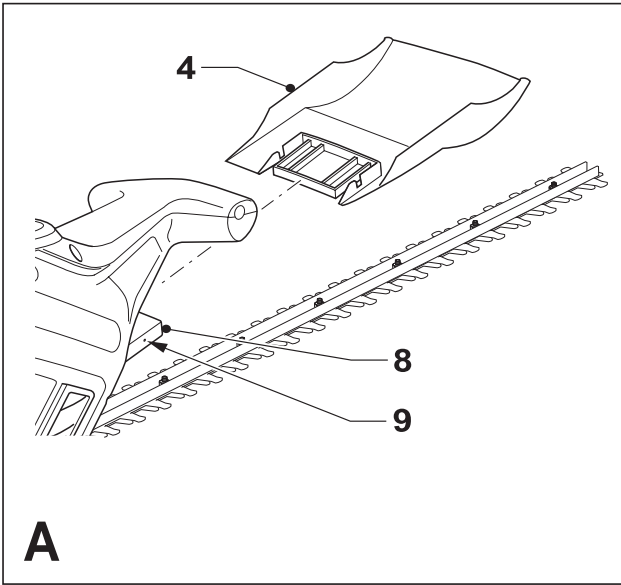


***Upozornění !  
Určeno pro kutily.***

504606-59 CZ

**GT90  
GT100  
GT105  
GT110**



## Použití

Vaše nůžky na živý plot Black & Decker jsou určeny k seřezávání živých plotů, křovin a houštin. Tento výrobek je určen pouze pro spotřebitelské použití

## Bezpečnostní pokyny

- **Varování!** Při použití elektrického nářadí napájeného z elektrické sítě musí být pečlivě dodržovány základní bezpečnostní pokyny včetně pokynů uvedených v tomto návodu, abyste snížili riziko vzniku poranění nebo materiálních škod.
- Před použitím tohoto výrobku si řádně prostudujte celý návod.
- Tento návod si uschovejte.
- Před prováděním údržby, opravou nebo seřizováním, vytáhněte zástrčku přívodní síťové šňůry ze zásuvky.

### Udržujte pracovní prostor v čistotě

Nepořádek na pracovišti a přeplněný pracovní prostor mohou vést ke vzniku úrazu.

### Berte v úvahu pracovní prostředí

Nevystavujte nářadí dešti. Nepracujte s nářadím v podmínkách s vysokou vlhkostí. Zajistěte si kvalitní osvětlení pracovní plochy. Nepoužívejte nářadí tam, kde je riziko vzniku exploze, tj. v blízkosti hořlavých kapalin nebo plynů.

### Chraňte nářadí před dětmi

Nedovolte dětem, ostatním osobám nebo zvířatům, aby se dostaly do blízkosti pracovního prostoru nebo se dotýkaly nářadí a přívodních kabelů.

### Vhodně se oblékejte

Nenoste volné oblečení nebo šperky, mohou být zachyceny pohybujícími se částmi. Jestliže pracujete venku, používejte pokud možno gumové rukavice a neklouzavou obuv. V případě, že máte dlouhé vlasy, používejte odpovídající prostředek, kterým vlasy sepnete.

### Prvky osobní ochrany

Vždy používejte ochranné brýle. Jestliže se při práci s nářadím práší nebo odlétávají drobné částičky materiálu, používejte respirátor proti prachu nebo ochranný štít. Používejte ochranu sluchu.

### Ochrana před úrazem způsobeným elektrickým proudem

Vyvarujte se tělesného kontaktu s uzemněnými předměty (např. potrubí, radiátory, elektrické sporáky, chladničky, atd.). Elektrická bezpečnost může být dále zvýšena použitím vysoce citlivého zařízení (30 mA / 30 mS) pro zbytkový proud (RCD).

### Nepřetěžujte se

Při práci vždy udržujte vhodný a pevný postoj.

### Budte stále pozorní

Stále sledujte, co děláte. Pracujte s rozvahou. Neobsluhujte nářadí, jste-li unaveni.

### Upevněte řádně obrobek

K upnutí obrobku použijte svorky nebo svěrák. Je to bezpečnější a umožňuje to obsluhu nářadí oběma rukama.

### Připojení zařízení pro odsávání prachu

Pokud je zařízení vybaveno adapterem pro připojení

zařízení k zachytávání prachu, zajistěte jeho správné připojení a řádnou funkci.

### Odstraňte z nářadí seřizovací a montážní klíče

Před spuštěním nářadí se vždy ujistěte, zda nejsou v jeho blízkosti klíče nebo seřizovací přípravky.

### Prodlužovací kabely

Před použitím tyto kabely prohlédněte a pokud jsou poškozené, vyměňte je. Při práci s nářadím venku používejte vždy prodlužovací kabely určené pro venkovní použití. Můžete používat prodlužovací kabely Black & Decker až do délky 30 m, aniž by došlo ke ztrátě výkonu.

### Používejte pouze vhodné nářadí

V tomto návodu je popsáno správné použití nářadí. Nepřetěžujte malá nářadí nebo přídavná zařízení při práci, která je určena pro výkonnější nářadí. Nářadí bude pracovat lépe a bezpečněji, jestliže bude používáno ve výkonnostním rozsahu, pro který bylo určeno. Na nářadí příliš netlačte. Nářadí nepoužívejte k účelům, pro které není konstruováno, například nepoužívejte okružní pilu k řezání větví stromů nebo kmenů.

**Varování!** Použití jiného příslušenství nebo přídavného zařízení a provádění jiných pracovních operací, než je doporučeno tímto návodem, může způsobit poranění obsluhy.

### Kontrolujte stav nářadí

Před každým použitím pečlivě zkontrolujte, zda nedošlo k poškození nářadí nebo napájecího kabelu. Zkontrolujte vychýlení a uložení pohybujících se částí, opotřebené jednotlivých částí, poškození ochranných krytů a spínačů a další prvky, které mohou ovlivnit správný chod nářadí. Zajistěte, aby byl chod nářadí zcela v pořádku a aby nářadí správně plnilo funkci, ke které je určeno. Jestliže je nářadí nebo jeho jakákoliv část poškozena, nepoužívejte jej. Nepracuje-li správně hlavní spínač, nářadí nepoužívejte. Poškozené a zničené díly nechejte opravit nebo vyměnit v autorizovaném servisním středisku. Nikdy se nepokoušejte provádět jakékoliv opravy sami.

### Odpojte napájecí kabel

Není-li nářadí používáno, před výměnou jeho částí, příslušenství nebo doplňků a před prováděním údržby vždy odpojte napájecí kabel.

### Zabraňte nechtěnému spuštění nářadí

Nepřenášejte nářadí s prstem na hlavním vypínači. Před připojením napájecího kabelu k síti se ujistěte, zda je nářadí vypnuto.

### Chraňte kabel před poškozením

Nikdy nepřenášejte nářadí uchopením za napájecí přívodní kabel a při vytahování ze zásuvky za tento kabel netahejte. Chraňte kabel před vysokými teplotami, oleji a ostrými hranami.

### Uskladnění nepoužívaného nářadí

Pokud nářadí nepoužíváte, mělo by být uskladněno na suchém místě a uzamčeno nebo jinak vhodně zabezpečeno mimo dosah dětí.

### Údržbu nářadí provádějte pečlivě

Ostří nástrojů udržujte nabroušené a čisté, docílíte tím bezpečnější provoz a vyšší výkonnost. Dodržujte všechny pokyny pro provádění údržby a pro výměnu příslušenství. Udržujte všechny rukojeti a ovládací prvky čisté, suché a neznečistěné oleji či jinými mazivy.

## Opravy

Toto nářadí vyhovuje platným bezpečnostním předpisům. Opravy by měly být prováděny pouze kvalifikovanými servisními mechaniky s použitím originálních náhradních dílů; v ostatních případech může dojít k nebezpečnému ohrožení uživatele.

## Elektrická bezpečnost



Toto nářadí je chráněno dvojitou izolací; z tohoto důvodu není nutná ochrana uzemněním. Vždy zkontrolujte, zda zdroj napětí odpovídá napětí na výkonovém štítku.

## Další bezpečnostní pokyny týkající se nůžek na živý plot



Při práci se zařízením používejte bezpečnostní nebo ochranné brýle.



Při práci se zařízením používejte pracovní rukavice.



Při práci se zařízením používejte ochranu sluchu.



Pokud je napájecí kabel poškozen nebo přetržen, okamžitě jej vytáhněte ze zásuvky.



Nářadí nevystavujte dešti nebo prostředí s vysokou vlhkostí.

- Při manipulaci s nářadím udržujte přívodní kabel v bezpečné vzdálenosti od ostří nožů.
- Pokud jste s nůžkami na živý plot dosud nikdy nepracovali, nechejte si raději i po prostudování tohoto návodu poradit zkušeným uživatelem.
- Nikdy se nedotýkejte nožů, pokud je nářadí v chodu.
- Nikdy se nepokoušejte zastavit dobíhající nože.
- Nepokládejte nářadí na zem, dokud se nože zcela nezastaví.
- Pravidelně kontrolujte opotřebení či poškození nožů. V případě poškození či opotřebení nožů nářadí dále nepoužívejte.
- Při stříhání zabraňte kontaktu nožů s tvrdými předměty (např. kovová vedení, ploty, zábradlí). Pokud k takovému kontaktu dojde, vypněte ihned nářadí a zkontrolujte, zda nedošlo k jeho poškození.
- Začne-li nářadí nadměrně vibrovat, ihned jej vypněte a zkontrolujte, zda nedošlo k jeho poškození.
- Dojde-li k zaseknutí nářadí, ihned vypněte hlavní spínač. Před odstraňováním předmětů zakleslých do přístroje vždy nářadí vypněte.
- Po skončení práce nasadte na lištu nůžek ochranné pouzdro. Při ukládání nářadí zkontrolujte, zda nože nejsou obnaženy.
- Při práci s nářadím zkontrolujte, zda jsou řádně připevněny všechny kryty. Nikdy nepracujte s nekompletním nebo neodborně upraveným nářadím.

- Nikdy nedovolte pracovat s nářadím dětem.
- Pozor na padající úlomky při práci ve vyšších částech živého plotu.
- Toto nářadí není určeno pro použití nedospělými či slabými osobami bez dozoru. Děti musí být pod dozorem, aby si s nářadím nehrály.
- Poškozený napájecí kabel musí být vyměněn výrobcem nebo zástupcem značkového servisu firmy Black & Decker.

## Popis

Toto nářadí je vybaveno některými nebo všemi následujícími prvky.

1. Spouštěč
2. Spínač na přední rukojeti
3. Přední rukojeť
4. Ochranný kryt
5. Nůž
6. Ochranné pouzdro lišty
7. Držák kabelu

Tyto nůžky na živý plot obsahují následující prvky pro váš užitek:

- Ergonomicky tvarované rukojeti pro komfortní stříhání.
- Strojně opracované nože ke zlepšení řezu.
- Dvojčinné nože ke snížení vibrací.

## Kompletace přístroje

**Varování!** Před sestavením se ujistěte, zda je nářadí vypnuto a odpojeno od elektrického přívodu a zda je přes nože nasazeno ochranné pouzdro.

### Nasazení ochranného krytu (obr. A)

- Ochranný kryt (4) uchyťte do nosného držáku (8).
- Zasuňte ochranný kryt do svorek dokud nezacvakne na svém místě.

**Varování!** Nikdy nepoužívejte nářadí bez ochranného krytu.

### Připojení nářadí k elektrické síti (obr. B)

Není-li nářadí vybaveno přívodním kabelem, musíte jej k síti připojit pomocí prodlužovacího kabelu.

- Stranu se zásuvkou vhodného prodlužovacího kabelu připojte k přívodu napájení.
- Proveďte kabel svorkou (7) podle obrázku, zabráníte tím rozpojení v průběhu provozu.
- Síťovou zástrčku zasuňte do síťové zásuvky ve zdi.

**Varování!** Prodlužovací kabel musí být vhodný pro venkovní použití. V případě použití navinovacího kabelu, odviňte vždy celou délku kabelu.

## Použití

**Varování!** Nechejte nářadí pracovat jeho vlastní rychlostí. Zamezte přetěžování nářadí.

- Kontrolujte polohu přívodního kabelu, aby nedošlo k jeho proříznutí. Kabel budete mít pod kontrolou, pokud si jej přehodíte přes rameno.

- Pro vaši bezpečnost je nářadí vybaveno systémem dvou spínačů. Tento systém zabráňuje neúmyslnému spuštění nářadí a umožní chod pouze pokud nářadí uchopíte oběma rukama.

### Zapnutí a vypnutí

#### Zapnutí

- Uchopte přední rukojeť (3) jednou rukou tak, aby byl spínač na přední rukojeti (2) stlačen do těla nářadí.
- Druhou rukou stiskněte spouštěč (1) k uvedení nářadí do chodu.

#### Vypnutí

- Uvolněte spínač přední rukojeti (2) nebo spouštěč (1).

**Varování!** Nikdy se nepokoušejte spínač zajistit v poloze zapnuto.

### Rady pro optimální použití nářadí

- Začněte stříháním horní části. Nakloňte mírně nářadí (asi pod úhlem 15° vzhledem k linii řezu) tak, aby se špičky nožů lehce dotýkaly živého plotu (obr. C1). Tak bude stříhání mnohem účinnější. Držte nářadí v požadovaném náklonu a posouvejte jej plynule podél linie řezu. Nože po obou stranách lišty vám umožňují stříhání v libovolném směru.
- Chcete-li dosáhnout velmi přesného řezu, natáhněte po celé délce živého plotu strunu v požadované výšce. Strunu použijte jako vodičku a řez provádějte těsně nad ní.
- Pro vytvoření rovných bočních ploch stříhejte od spodní části plotu směrem vzhůru. Mladší větvičky se při stříhání směrem dolů ohýbají a poté způsobují mělké prohlubně v ploše řezu.
- Dávejte pozor na výskyt cizích předmětů v linii řezu. Obzvláště se vyhněte tvrdým předmětům, jako jsou kovová vedení, ploty a zábradlí, neboť může dojít ke zničení nožů.
- Nože pravidelně mazejte.

### Údržba

Vaše nářadí bylo navrženo tak, aby byla zajištěna jeho dlouhá provozní životnost s minimálními nároky na údržbu. Předpokladem jeho dlouhodobé bezproblémové funkce je jeho pravidelné čištění a pravidelná péče.

**Varování!** Před prováděním jakékoliv údržby nářadí vypněte a odpojte napájecí kabel od sítě.

- Po práci vždy řádně nože vyčistěte. Po vyčištění naneste na nože tenkou vrstvu motorového oleje, zabráníte tím vzniku koroze.
- Pomocí měkkého kartáče nebo suchého hadříku pravidelně čistěte větrací drážky na nářadí.
- Pomocí vlhkého hadříku pravidelně čistěte kryt motoru. Nepoužívejte žádné brusné nebo rozpouštěcí čisticí prostředky.
- Před použitím a po použití se vždy ujistěte, zda jsou veškeré spínače zbaveny zbytků nečistot.

### Sejmutí ochranného krytu (obr. A)

**Varování!** Kryt snímejte pouze za účelem provedení údržby. Po dokončení údržby ochranný kryt vždy připevněte zpět.

- Do otvorů (9) na každé straně nosného držáku (8) vložte sponku a ochranný kryt (4) vytáhněte vpřed.
- Vyjměte sponky a ochranný kryt sejměte.

### Řešení problémů

Pokud nářadí nepracuje správně, zkontrolujte následující.

Závada	Možná příčina	Opatření
Nářadí se nespouští.	Přepálená pojistka.	Vyměňte pojistku.
	Odblokování zařízení pro zbytkový proud (RCD).	Zkontrolujte zařízení pro zbytkový proud (RCD).
	Není připojen síťový přívod.	Zkontrolujte síťový přívod.

### Ochrana životního prostředí



Třídění odpadu. Tento výrobek nesmí být likvidován spolu s běžným komunálním odpadem.

Pokud nebudete nářadí Black & Decker dále používat nebo přejete-li si nářadí nahradit novým, nelikvidujte toto nářadí v běžném komunálním odpadu. Odevzdejte výrobek do místní sběrný tříděného odpadu.



Tříděný odpad umožňuje recyklaci a opětovné využití použitých výrobků a obalových materiálů. Opětovné použití recyklovaných materiálů pomáhá chránit životní prostředí před znečištěním a snižuje spotřebu surovin.

Místní předpisy mohou upravovat způsob likvidace domácích elektrických spotřebičů v místních sběrnách nebo v místě nákupu výrobku.

Po ukončení životnosti výrobků Black & Decker, poskytuje společnost Black & Decker možnost recyklace těchto výrobků. Chcete-li využít této služby, dopravte prosím Vaše nepotřebné výrobky do značkového servisu, kde na vlastní náklady zajistí jejich recyklaci a ekologické zpracování.

Adresu nejbližšího značkového servisu naleznete u svého značkového prodejce Black & Decker na adrese, která je uvedena v tomto návodu. Přehled autorizovaných servisů Black & Decker a rovněž další informace, týkající se našeho poprodejního servisu, můžete nalézt také na internetové adrese: [www.2helpU.com](http://www.2helpU.com)

## Technické údaje

		GT90	GT100	GT105	GT110
Napájecí napětí	V <sub>AC</sub>	230	230	230	230
Příkon	W	380	400	410	420
Frekvence kmitů					
nože (naprázdno)	min <sup>-1</sup>	1,900	1,900	1,900	1,900
Délka nože	cm	42	42	42	50
Rozestup nožů	mm	16	16	16	16
Doba zastavení nože	s	< 1,0	< 1,0	< 1,0	< 1,0
Hmotnost (bez síťového kabelu)					
	kg	2.2	2.2	2.2	2.3

## ES Prohlášení o shodě



### GT90/GT100/GT105/GT110

Společnost Black & Decker prohlašuje, že tyto výrobky odpovídají následujícím normám: 98/37/EC, 89/336/EEC, EN 50144, EN 55014, EN 61000, 2000/14/EC, Nůžky na živý plot, ≤ 420 kW, Příloha V

Úroveň akustického tlaku měřená dle normy EN 2000:14

L<sub>PA</sub> (akustický tlak) 83 dB(A)

L<sub>WA</sub> (akustický výkon) 97 dB(A)

L<sub>WA</sub> (zaručený akustický výkon) 99 dB(A)

Vibrace ruka/paže měřené dle normy EN 50144 < 2,5 m/s<sup>2</sup>

Kevin Hewitt  
Technický a vývojový ředitel  
Spennymoor, County Durham  
DL16 6JG, Velká Británie  
1-5-2005

## Politika služby zákazníkům

Spokojenost zákazníka s výrobkem a servisem je náš nejvyšší cíl.

Kdykoli budete potřebovat radu či pomoc, obraťte se s důvěrou na nejbližší servis Black & Decker, kde Vám vyškolený personál poskytne naše služby na nejvyšší úrovni.

## Záruka Black & Decker 2 roky

Blahopřejeme Vám ke koupi tohoto kvalitního výrobku Black & Decker.

Náš závazek ke kvalitě v sobě samozřejmě zahrnuje také naše služby zákazníkům.

Proto nabízíme záruční lhůtu daleko přesahující minimální požadavky vyplývající ze zákona.

Kvalita tohoto přístroje nám umožňuje nabídnout Vám záruční lhůtu po dobu 24 měsíců.

Objeví-li se jakékoliv materiálové nebo výrobní vady v průběhu **24 měsíců** záruční lhůty, garantujeme jejich bezplatné odstranění případně, dle našeho uvážení, bezplatnou výměnu přístroje za následujících podmínek:

- Příklad bude dopraven (spolu s originálním záručním listem Black & Decker a s dokladem o nákupu) do jednoho z pověřených servisních středisek Black & Decker, která jsou autorizována k provádění záručních oprav.
  - Příklad byl používán pouze s originálním příslušenstvím či přídatnými zařízeními a příslušenstvím BBW či Piranha, které je výslovně doporučeno jako vhodné k používání spolu s přístroji Black & Decker.
  - Příklad byl používán a udržován v souladu s návodem k obsluze.
  - Příklad nevykazuje žádné příčiny poškození způsobené opotřebením.
  - Motor přístroje nebyl přetěžován a nejsou patrné žádné známky poškození vnějšími vlivy.
  - Do přístroje nebylo zasahováno nepovolanou osobou. Osoby

povolané tvoří personál pověřených servisních středisek Black & Decker, která jsou autorizována k provádění záručních oprav.

Navíc servis Black & Decker poskytuje na veškeré provedené opravy a vyměněné náhradní díly další servisní záruční lhůtu 6 měsíců.

Záruka se nevztahuje na spotřební příslušenství (vrtáky, šroubovací nástavce, pilové kotouče, hoblovací nože, brusné kotouče, pilové listy, brusný papír a pod.).

Black & Decker nabízí rozsáhlou síť autorizovaných servisních oprav a sběrných středisek, jejichž seznam naleznete na záručním listu.

## Black & Decker

Klásterského 2  
143 00 Praha 4 - Modřany  
Česká republika

Tel.: +420 244 402 450  
Fax: +420 241 770 204  
recepce@blackanddecker.cz

Právo na případné změny vyhrazeno.

**02/2007**

**BLACK & DECKER**

Klásterského 2  
143 00 Praha 412 – Modřany  
Česká Republika

Tel.: 00420 2 444 02 450  
00420 2 417 76 655,6

Fax: 00420 2 417 70 204

Servis: 00420 2 444 03 247

[www.blackanddecker.cz](http://www.blackanddecker.cz)

[www.dewalt.cz](http://www.dewalt.cz)

[recepce@blackanddecker.cz](mailto:recepce@blackanddecker.cz)

**BAND SERVIS**

K Pasekám 4440

760 01 Zlín

Tel.: 00420 577 008 550,1

Fax: 00420 577 008 559

[www.bandservis.cz](http://www.bandservis.cz)

[bandservis@bandservis.cz](mailto:bandservis@bandservis.cz)

**BLACK & DECKER**

Stará Vajnorská cesta 8

831 04 Bratislava

Slovenská republika

Tel.: 00421 2 446 38 121,3

Fax: 00421 2 446 38 122

[www.blackanddecker.sk](http://www.blackanddecker.sk)

[www.dewalt.sk](http://www.dewalt.sk)

[informacie@blackanddecker.sk](mailto:informacie@blackanddecker.sk)

**BAND SERVIS**

Paulínska 22

917 01 Trnava

Tel.: 00421 33 551 10 63

Fax: 00421 33 551 26 24

[www.bandservis.sk](http://www.bandservis.sk)

[p.talajka@bandservis.sk](mailto:p.talajka@bandservis.sk)

**BAND SERVIS**

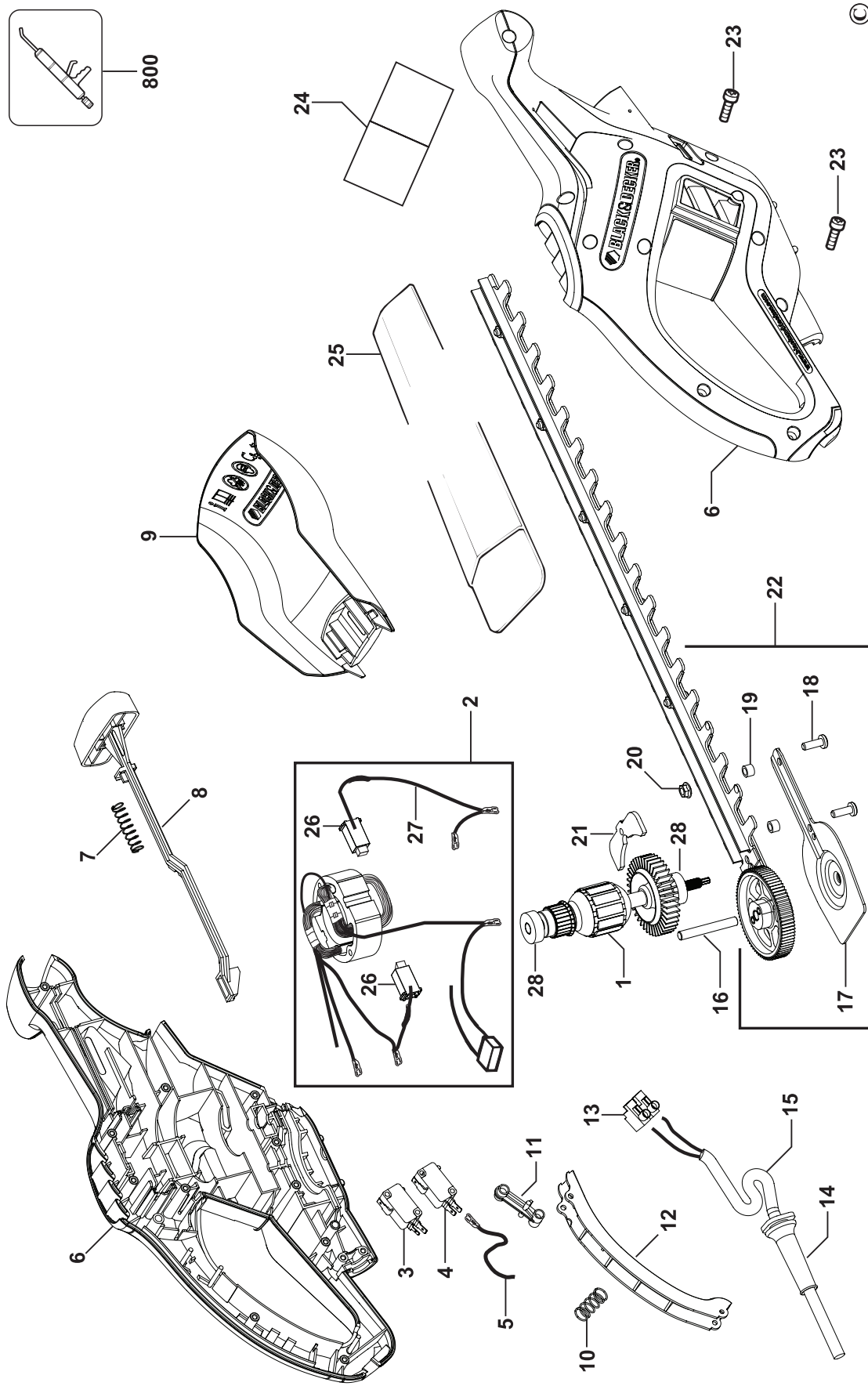
Garbiarska 5

040 01 Košice

Tel.: 00421 55 623 31 55

[bandserviske@zoznam.sk](mailto:bandserviske@zoznam.sk)







**CZ** ZÁRUČNÍ LIST

**PL** KARTA GWARANCYJNA

**H** JÓTÁLLÁSI JEGY

**SK** ZÁRUČNÝ LIST



**BLACK &  
DECKER**®

**CZ** měsíců  
**H** hónap

**24**

**PL** miesiące  
**SK** mesiacov

<b>CZ</b>	Výrobní kód	Datum prodeje	Razítko prodejny Podpis
<b>H</b>	Gyári szám	A vásárlás napja	Pecsét helye Aláírás
<b>PL</b>	Numer seryjny	Data sprzedaży	Stempel Podpis
<b>SK</b>	Číslo série	Dátum predaja	Pečiatka predajne Podpis

(CZ)

Adresy servisu  
Band Servis  
Klásterského 2  
CZ-14300 Praha 4  
Tel.: 00420 2 444 03 247  
Fax: 00420 2 417 70 204

Band Servis  
K Pasekám 4440  
CZ-76001 Zlín  
Tel.: 00420 577 008 550,1  
Fax: 00420 577 008 559  
<http://www.bandservis.cz>

(H)

Black & Decker Központi  
Garanciális-és Márkaszerviz  
1163 Budapest  
(Sashalom) Thököly út 17.  
Tel.: 403-2260  
Fax: 404-0014

(PL)

Adres serwisu centralnego  
ERPATECH  
ul. Obozowa 61  
01-418 Warszawa  
Tel.: 022-8620808  
Fax: 022-8620809

(SK)

Adresa servisu  
Band Servis  
Paulínska ul. 22  
SK-91701 Trnava  
Tel.: 00421 33 551 10 63  
Fax: 00421 33 551 26 24

(CZ) Dokumentace záruční opravy

(PL) Przebieg napraw gwarancyjnych

(H) A garanciális javítás dokumentálása

(SK) Záznamy o záručných opravách

CZ	Číslo	Datum příjmu	Datum zakázky	Číslo zakázky	Závada	Razítko Podpis
H	Sorszám	Bejelentés időpontja	Javítási időpont	Javítási munkalapszám	Hiba jelleg oka	Pecset Aláírás
	Jótállás új határideje					
PL	Nr.	Data zgłoszenia	Data naprawy	Nr. zlecenia	Przebieg naprawy	Stempel Podpis
SK	Číslo dodávky	Dátum nahlásenia	Dátum opravy	Číslo objednávky	Popis poruchy	Pečiatka Podpis