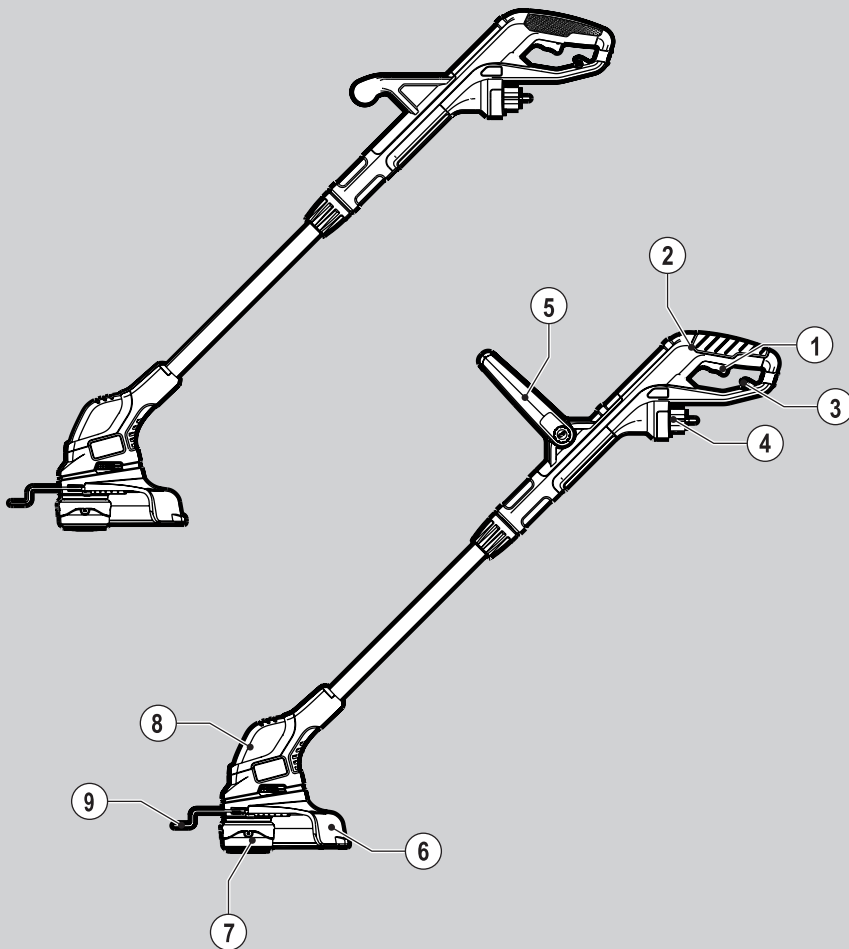


# BLACK & DECKER®



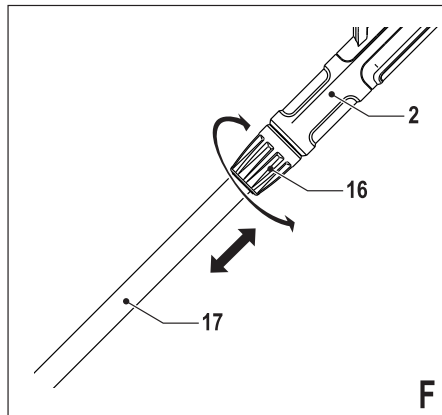
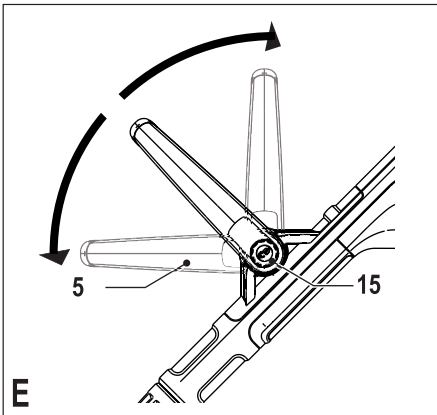
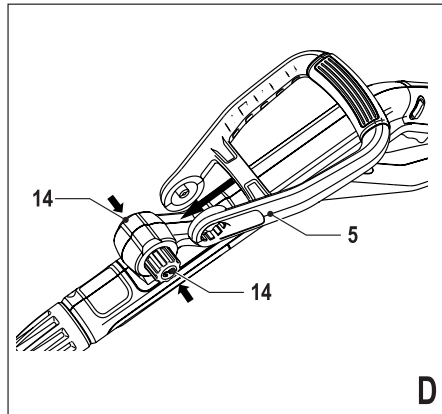
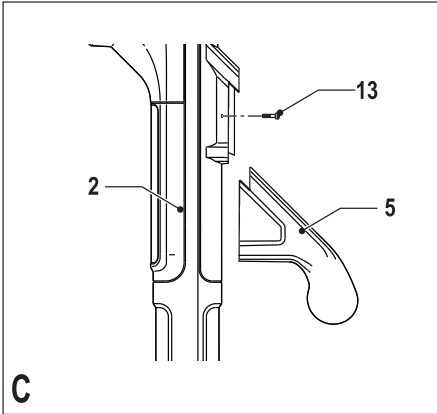
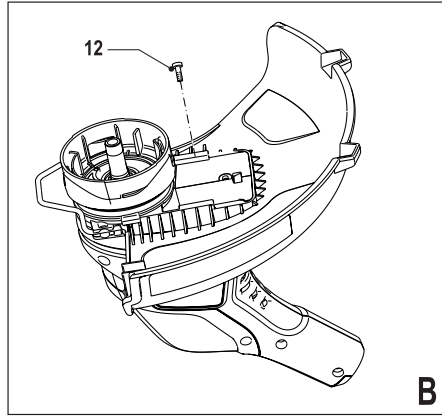
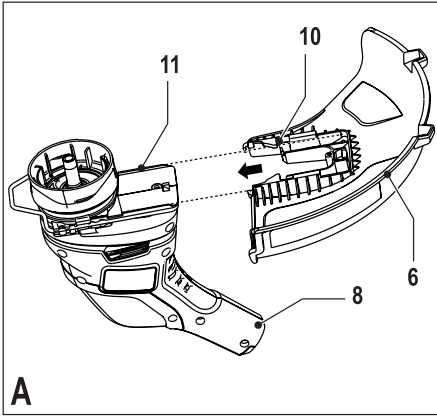
*A kéziszerszám  
iparszerű használatra  
nem ajánlott.*

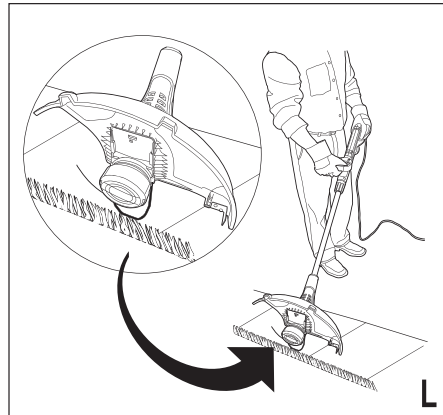
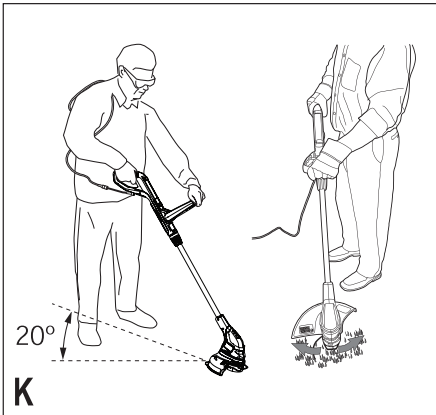
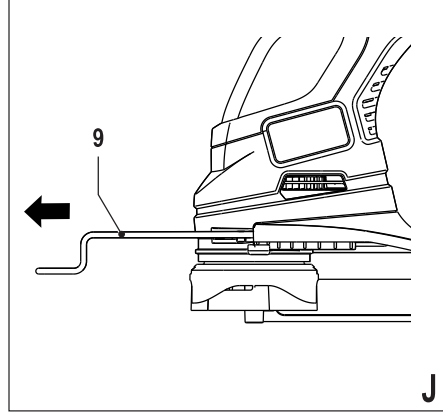
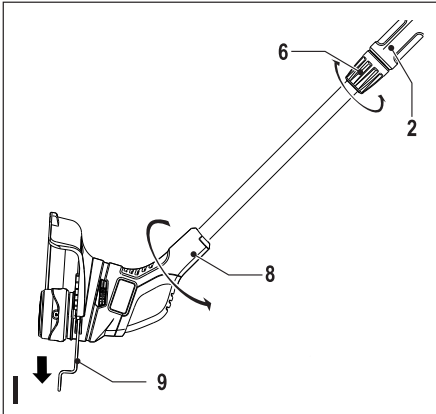
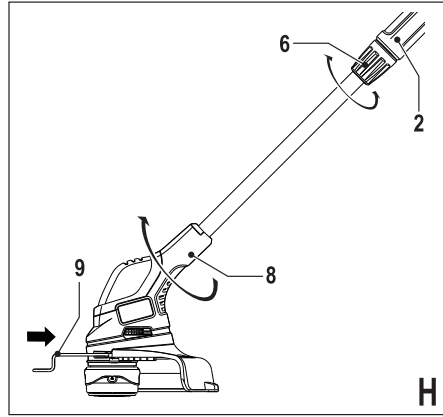
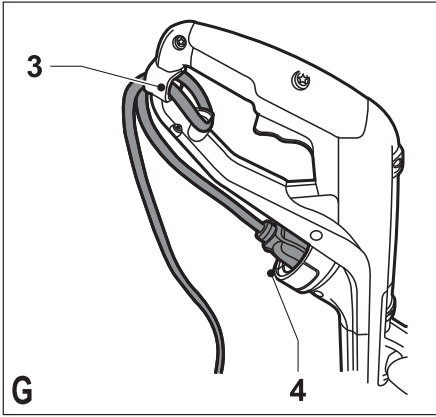
533222-08 H

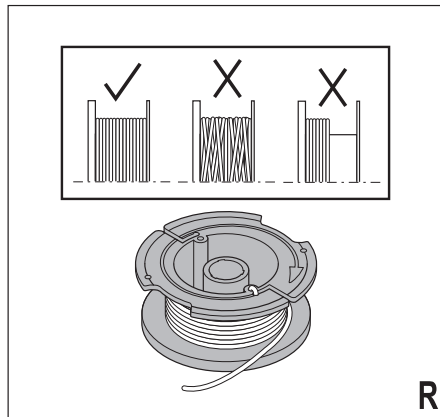
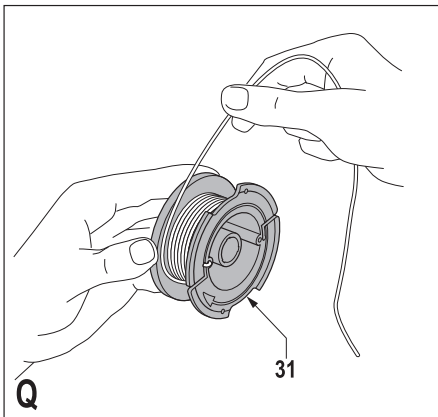
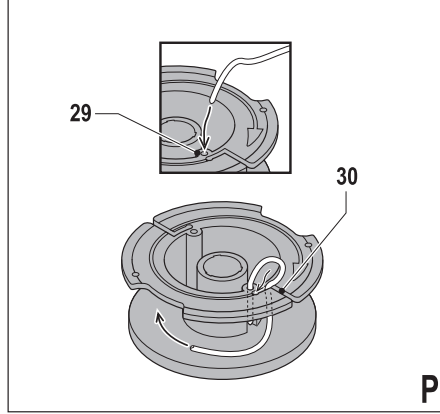
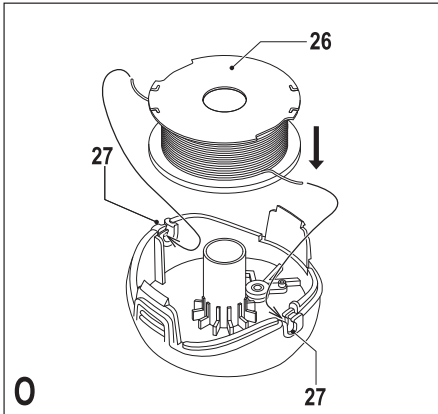
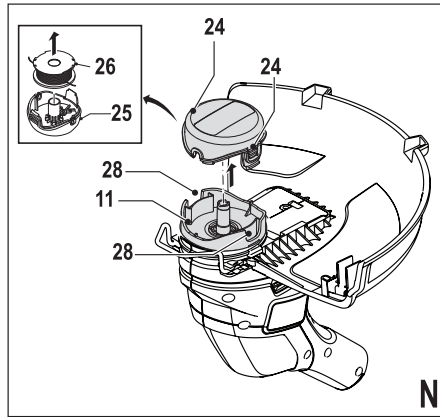
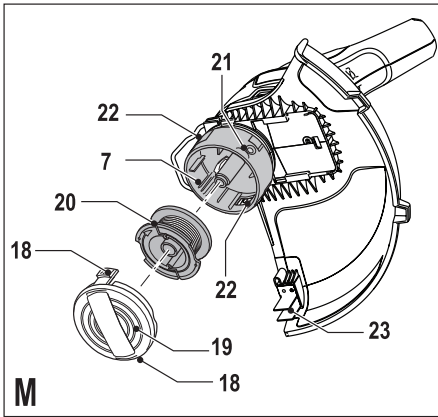
Fordítás az eredeti kezelési utasítás alapján készült

[www.blackanddecker.eu](http://www.blackanddecker.eu)

**GL4525**  
**GL5028**  
**GL5530**







## Rendeltetésszerű használat

Az Ön Black & Decker márkájú fűszegélyvágóját pázsitzegélyek vágására és kiigazítására, illetve szűk helyeken való fűnyírásra terveztük. A Fűszegélyvágó iparszerű felhasználásra nem alkalmas.

## Biztonsági előírások

**Figyelmeztetés!** Hálózati áramforrásról működtetett készülékek használatakor tűz, áramütés, személyes sérülés és anyagi kár veszélyének csökkentése érdekében a következő alapvető biztonsági előírásokat be kell tartani.

**Figyelmeztetés!** A gép használatánál a biztonsági szabályokat be kell tartani. Saját és az arra járók biztonsága érdekében kérjük, hogy a gép használatát előtt olvassa át ezeket az útmutatásokat. Kérjük, őrizze meg az útmutatót későbbi használatra.

- ◆ A készülék használata előtt alaposan tanulmányozza át ezt a kézikönyvet.
- ◆ A szerszám rendeltetésszerű használatát kézikönyvünkben ismertetjük. A kézikönyvben nem ajánlott tartozék vagy kiegészítő használata, illetve itt fel nem sorolt műveletek végzése személyi sérülés veszélyével jár.
- ◆ Őrizze meg ezt a kézikönyvet, hogy később is fellelőzhassa.

## A készülék használata

Mindig körültekintően használja a készüléket.

- ◆ Mindig viseljen biztonsági szemüveget vagy védőszemüveget.
- ◆ Ne engedje, hogy gyermekek vagy a használati útmutatót nem ismerő személyek használják a készüléket.
- ◆ Ne engedje, hogy gyerekek vagy állatok a munkaterület közelébe menjenek, illetve hozzáférjenek a készülékhez és a tápkábelhez.
- ◆ Szoros felügyelet szükséges, amikor a készüléket gyermekek közelében használják.
- ◆ A készüléket túl fiatal vagy fogyatékkal élők csak felügyelet alatt használhatják.
- ◆ Ez a készülék nem játékszer.
- ◆ Csak nappali fénynél vagy jó mesterséges világítás mellett használja.
- ◆ Csak száraz helyen dolgozzon vele. Ne hagyja, hogy nedvesség érje a készüléket.
- ◆ Ne merítse vízbe.
- ◆ Ne nyissa fel a készülék burkolatát. A készülék belsőjében nincsenek a felhasználó által szervizelhető alkatrészek.
- ◆ Robbanásveszélyes környezetben, például gyúlékony folyadékok, gázok vagy por jelenlétében, ne használja.
- ◆ A csatlakozó dugasz és a kábel sérülésének elkerülése érdekében soha ne a kábelnél fogva húzza ki a dugaszt a konnektorból.

## Mások biztonsága

- ◆ Ezt a szerszámot nem használhatják olyan személyek (a gyermekeket is beleértve), akik nincsenek fizikai, érzékelési vagy mentális képességeik teljes birtokában, vagy nincs meg a szükséges tapasztala-

latuk és tudásuk, kivéve, ha a biztonságukért felelős személy felügyeletet vagy a készülék használatához megfelelő kioktatást biztosít számukra.

- ◆ Ügyelni kell arra, hogy gyermekek ne játszanak a szerszámmal.

## Fennmaradó veszélyek.

A biztonsági figyelmeztetéseknél ismertetett veszélyeken kívül a szerszám használata más veszélyekkel is jár. Ezek a szerszám rendeltetésétől eltérő, illetve huzamosabb idejű használatából stb. adódhatnak.

Bizonyos veszélyek a vonatkozó biztonsági előírások alkalmazása és a védőeszközök használata ellenére sem kerülhetők el. Ezek a következők lehetnek:

- ◆ **A forgó/mozgó alkatrészek érintése által okozott sérülések.**
- ◆ **Az alkatrészek, vágópengék, tartozékok cseréje közben bekövetkező sérülés.**
- ◆ **A szerszám huzamosabb idejű használata által okozott egészségkárosodás. Ha a szerszámot huzamosabb ideig használja, rendszeresen iktasson be szüneteket.**
- ◆ **Halláskárosodás.**
- ◆ **A fűrészpör belégzése miatti egészségi veszély (pl. tölgy, bükk és rétegelt lemez (MDF) vágásánál).**

## Használat után

- ◆ A használaton kívüli készüléket száraz, jól szellőző helyen, gyermekektől elzárva tartsa.
- ◆ Ügyeljen, hogy gyermekek ne férhessenek hozzá a tárolt szerszámokhoz.
- ◆ Ha a készüléket járműben tárolja vagy szállítja, tartsa a csomagtartóban vagy kötözze le, hogy hirtelen sebesség- vagy irányváltáskor ne mozdulhasson el.

## Átvizsgálás és javítás

- ◆ Használat előtt ellenőrizze, nem sérült-e a készülék, illetve nem hibás-e valamelyik alkatrésze. Ellenőrizze, nincsenek-e eltörve egyes alkatrészei, vagy nem áll-e fenn olyan körülmény, amely a készülék működését befolyásolhatja.
- ◆ Ne használja a készüléket, ha bármelyik alkatrésze sérült vagy hibás.
- ◆ A sérült vagy hibás alkatrészt márkaszervizzel cseréltesse ki vagy javíttassa meg.
- ◆ Soha ne próbáljon olyan alkatrészt eltávolítani vagy kicserélni, amelyet a kézikönyv nem említ.

## Hosszabbító kábel használata

Mindig a készülék által felvett teljesítménynek megfelelő hosszabbító kábelt használjon (lásd műszaki adatoknál). A szabadban kizárólag csak az arra jóváhagyott és jelöléssel ellátott hosszabbító kábelt szabad használni. Teljesítmény csökkenés nélkül max. 30m hosszú 1,5 mm HO5VV-F hosszabbító kábelt használhat. Használat előtt mindig ellenőrizze a hosszabbító kábelt, keresse rajta a sérülés, kopás és elhasználódás jeleit. Cserélje le a kábelt, ha sérült, vagy ha hibás. Amennyiben kábeldobon lévő hosszabbító kábelt használ, úgy azt a munka megkezdése előtt mindig teljesen tekerje le.

## További biztonsági útmutatások fűszegélyvágóhoz

**Figyelmeztetés!** A vágó alkatrészek a motor kikapcsolása után is forognak.

- ◆ Ismerkedjen meg a készülék kezelőszerveivel és helyes használatával.
- ◆ Használat előtt ellenőrizze a tápkábelt és a hosszabbító kábelt, nem észlelhető-e rajtuk sérülés, kopás vagy elöregedés jele. Ha valamelyik kábel használat közben megsérül, azonnal csatlakoztassa le a hálózati áramforrásról. A KÉSZÜLÉK ÁRAMTALANÍTÁSA ELŐTT NE ÉRJEN A KÁBELHEZ.
- ◆ Ne használja a készüléket, ha a kábelei sérültek vagy kopottak.
- ◆ Védje a lábát erős cipővel vagy csizmával.
- ◆ A lábszára védelmére viseljen hosszúnadrágot.
- ◆ A készülék használata előtt ellenőrizze, nincsenek-e a vágás útjában botok, kövek, drótok vagy más akadályok.
- ◆ Csak lefelé fordított helyzetben használja a készüléket, a vágószál pedig a talaj közelében legyen. Más helyzetben semmiképpen ne kapcsolja be a készüléket.
- ◆ A készülék használatakor lassan mozogjon. Ne feledje, hogy a frissen vágott fű nedves és csúszós.
- ◆ Ne dolgozzon meredek lejtőkön. Lejtőn keresztirányban haladva végezze a munkát, nem pedig fel-le irányban.
- ◆ Működésben lévő készülékkel soha ne keresztezzen kavicsos ösvényt vagy utat.
- ◆ Ne érjen a vágószálhoz, amikor a készülék működésben van.
- ◆ Ne tegye le a készüléket, amíg a vágószál teljesen le nem áll.
- ◆ Csak a megfelelő típusú vágószálat használja. Soha ne használjon fém vágószálat vagy horgászszinórt.
- ◆ Vigyázzon, hogy ne érjen a zsinórvágó pengéjéhez.
- ◆ A tápkábelt tartsa távol a vágószáltól. Mindig tudnia kell, hol fut a tápkábel.
- ◆ Kezét, lábát mindig, de különösen a motor bekapcsolásakor tartsa távol a vágószáltól.
- ◆ A készüléket használat előtt, illetve ha azt ütés érte, ellenőrizze, nem sérült vagy kopott-e; és szükség esetén javítsa meg.
- ◆ Soha ne dolgozzon a készülékkel, ha a burkolat nincs rajta vagy sérült.
- ◆ Ügyeljen arra, nehogy sérülést szenvedjen a vágószál levágására szolgáló alkatrész miatt. Új vágószál kihúzása után még a motor bekapcsolása előtt állítsa mindig normál működési helyzetébe a gépet.
- ◆ Mindig győződjön meg arról, hogy a szellőzőnyílások tömreléktől mentesek.
- ◆ Ne használja a pázsit-, illetve szegélyvágót, ha a kábelelei sérültek vagy kopottak.
- ◆ A hosszabbító kábelt óvja a vágó alkatrészekről.

### A készüléken elhelyezett címkék

A készüléken a következő figyelmeztető szimbólumokkal találkozhat:



A készülék használata előtt olvassa el a kézikönyvet.



A készülék használatakor viseljen biztonsági szemüveget vagy védőszemüveget.



A szerszám használata közben hordjon alkalmas fülvédőt.



A sérült kábel átvizsgálása előtt mindig csatlakoztassa le a gépet az áramforrásról. Soha ne használja a fűnyírót, ha a kábele sérült.



Óvakodjon a repülő tárgyaktól. Tartsa távol az arrajárókat a vágási területtől.



Esőtől és egyéb nedvességtől óvja a készüléket.



Hangerő a 2000/14/EK irányelv szerint garantálva.

### Elektromos biztonság



Ez a szerszám kettős szigetelésű, ezért nincs szükség földelő vezetékre. Mindig ellenőrizze, hogy a szerszám adattábláján megadott feszültség egyezik-e a hálózati feszültséggel.

- ◆ Ha a hálózati kábel sérült, a veszély elkerülése érdekében cseréltesse ki a gyártóval vagy egyik hivatalos Black & Decker szakszervizzel.
- ◆ Az elektromos biztonság egy nagy érzékenységsű, 30 mA-es maradékáramos biztosítókkal (FI relével) tovább fokozható.

### Leírás

Az Ön által vásárolt készülék a következő jellemzőkkel rendelkezik:

1. Be/ki üzemi kapcsoló
2. Fogantyú
3. Kábeltehermentesítő
4. Hálózati csatlakozó
5. Pótfogantyú
6. Védőburkolat
7. Orsóház
8. Vágófej
9. Szélvezető

### Összeszerelés

**Figyelmeztetés!** Összeszerelés előtt ellenőrizze, hogy a szerszám ki van-e kapcsolva, és a dugasza ki van-e húzva a konnektorból.

### A védőburkolat felszerelése (A-B ábra)

- ◆ Csavarja ki a védőburkolat csavarját.
- ◆ A védőburkolatot (6) a vágófejhez (8) derékszögben tartva csúsztassa a helyére addig, amíg a rögzítőfül a helyére be nem pattan (ügyeljen arra, hogy a védő-

burkolat (6) vezetősinjei (10) egy vonalban legyenek a vágófej (8) vezetősinjeivel (11) (A ábra).

- ◆ Rögzítse a védőburkolatot (6) a csavarral (12).

**Figyelmeztetés!** Soha ne használja a készüléket addig, amíg a védőburkolat nincs megfelelően felszerelve.

#### **A pótfogantyú felszerelése (C ábra) (csak a GL4525 és GL5028 típusoknál)**

- ◆ Csúsztassa a pótfogantyút (5) felfelé a főfogantyúra (2).
- ◆ A mellékelt csavarral (13) rögzítse a pótfogantyút a helyére.

#### **A pótfogantyú felszerelése (D ábra) (csak a GL5530 típusnál)**

- ◆ Nyomja be és tartsa benyomva a fogantyú oldalán lévő mindkét gombot (14).
- ◆ Csúsztassa a pótfogantyút (5) a gombokon (14) át a helyére.

**Figyelmeztetés!** Bizonyosodjon meg arról, hogy a gomb fogai pontosan illeszkednek a fogantyú réseibe, és hogy a fogantyú biztonságosan rögzítve van.

#### **A pótfogantyú helyzetének beállítása (E ábra) (csak a GL5530 típusnál)**

A pótfogantyú (5) az optimális egyensúly és kényelem érdekében állítható.

- ◆ Nyomja be a fogantyú bal oldalán elhelyezett gombot (15).
- ◆ Fordítsa a pótfogantyút (5) a kívánt helyzetbe.
- ◆ Engedje el a gombot (15).

**Figyelmeztetés!** Bizonyosodjon meg arról, hogy a gomb fogai pontosan illeszkednek a fogantyú réseibe, és hogy a fogantyú biztonságosan rögzítve van.

#### **A szerszám magasságának állítása (F ábra)**

A fűszegélyvágó a teleszkópos nyél segítségével az Önnek legkényelmesebb magasságra állítható. Több magassági beállítás is lehetséges.

A magasságállítást a következők szerint végezze:

- ◆ Kapcsolja le a szerszámot a hálózatról.
- ◆ Az óramutató járásának irányában forgatva lazítsa meg az állítógyűrűt (16).
- ◆ Finoman húzza a csövet (17) be vagy ki a fogantyú-ba/fogantyúból (2) a kívánt magasságba.
- ◆ Az óramutató járásával ellentétes irányában forgatva húzza meg az állítógyűrűt (16).

#### **A vágószál kioldása**

Szállításnál a vágószálat ragasztószalaggal a orsóházhoz rögzítik.

- ◆ Távolítsa el a vágószálat az orsóházhoz (7) rögzítő ragasztócsíkot.

#### **A készülék csatlakoztatása az elektromos hálózatra (G ábra)**

- ◆ Csatlakoztassa a megfelelő hosszabbító kábel dugaszát a fűszegélyvágó tápbemenetére (4).
- ◆ Bújtsa át a kábelt a kábeltehermentesítőn (3).
- ◆ Csatlakoztassa a hálózati dugaszt a hálózati csatlakozójazatra.

Bekötött kábel esetén: A kábelt ne felejtse el átbújtani a kábeltehermentesítőn, mielőtt a dugaszt a hálózati csatlakozójazatra dugja.

**Figyelmeztetés!** A hosszabbító kábel kültéri használatra alkalmas legyen.

#### **A szerszám használata**

**Figyelmeztetés!** Hagyja a szerszámot saját tempójában működni. Ne terhelje túl.

#### **A készülék fűszegélyvágó vagy szélező üzemmódjának beállítása (H, I és J ábra)**

A készülék használható fűszegélyvágó üzemmódban az H ábrán bemutatott módon, vagy szélező üzemmódban a pázsit szélei és a virágágyakba benyúló fű vágására az I ábra szerint.

#### **Fűszegélyvágó mód (H ábra)**

Fűszegély vágásához a készülék fejét a H ábrán látható helyzetbe kell állítani. Ha nem ott van, alábbiakat tegye:

- ◆ Kapcsolja le a szerszámot a hálózatról.
- ◆ Az óramutató járásának irányában forgatva lazítsa meg az állítógyűrűt (6).
- ◆ A fogantyút (2) tartva forgassa a fejet (8) az óramutató járásának irányában.
- ◆ Az óramutató járásával ellentétes irányban húzza meg az állítógyűrűt (6).
- ◆ Csúsztassa a szélvezetőt (9) a motorburkolatra.

**Megjegyzés:** A fej csak egy irányban fordítható el.

#### **Szélező mód (I és J ábra)**

Szélek vágásához a fejnek az I ábrán látható helyzetben kell lennie. Ha nem ott van, az alábbiakat tegye:

- ◆ Kapcsolja le a szerszámot a hálózatról.
- ◆ Az óramutató járásának irányában forgatva lazítsa meg az állítógyűrűt (6).
- ◆ A fogantyút (2) tartva forgassa a fejet (8) az óramutató járásával ellentétes irányban.
- ◆ Az óramutató járásával ellentétes irányban forgatva húzza meg az állítógyűrűt (6).
- ◆ Csúsztassa a szélvezetőt (9) ki a motorburkolatból. A szélvezető (9) teljes kihúzásakor kattánás hallható.

**Megjegyzés:** A fej csak egy irányban fordítható el.

#### **A készülék be- és kikapcsolása**

- ◆ A szerszám bekapcsolásához húzza meg az indítókart (1).
- ◆ A szerszám kikapcsolásához engedje el az indítókart.

**Figyelmeztetés!** Bekapcsolt helyzetben ne próbálja rögzíteni az indítókart.

#### **Javaslatok a szerszám optimális használatához**

##### **Általános tanácsok**

- ◆ Az optimális vágási eredmény érdekében csak száraz fűvet vágjon.

## Fűszegélyvágás

- ♦ A K ábrán látható módon tartsa a készüléket.
- ♦ Lassan lengesse a készüléket egyik oldalról a másikra.
- ♦ Ha magas fűvet vág, fokozatosan, lépésenként haladjon felülről lefelé. Egyszerre csak rövid darabokat vágjon.
- ♦ Ne vigye a szerszámot kemény tárgyakkhoz és kényes növényekhez közel.
- ♦ A vágószál gyorsabban kopik, és gyakoribb utánállítást igényel, ha köveket vagy egyéb dörzshatású felület mentén vág vagy keményebb növényeket vág.
- ♦ Ha a szerszám lassabban kezd forogni, csökkentse a terhelést.

## Szélezés

Optimális vágási eredmény eléréséhez a fűszegély szélének 50 mm-nél mélyebbre kell lennie.

- ♦ Ne használja a szerszámot szegély kialakítására.
- ♦ Új fűszegély kiképzésére élezőasztalt használjon.
- ♦ Az L ábrán látható módon vezesse a szerszámot.
- ♦ Ha rövidebbre akarja vágni a fűvet, kissé döntse meg a készüléket.

## Új vágószál orsó felszerelése (M ábra) (csak a GL4525 és GL5028 típusoknál)

A vágószál-orsó cseréjéhez a cseredarabot Black & Decker márkakereskedőjétől szerezheti be (kat. sz. A6481).

- ♦ Áramtalanítsa a gépet.
- ♦ Tartsa lenyomva a füleket (18) és vegye le az orsó fedőlapját (19) a házról (7).
- ♦ Vegye ki az üres orsót (20) az orsópályából.
- ♦ Távolítsa el minden szennyeződést és fűmaradványt az orsófedélből és a házról.
- ♦ Fogja az új orsót, és nyomja rá az orsópályán lévő kiemelkedésre. Kissé forgassa az orsót, hogy a helyére csússzon.
- ♦ Szabadítsa ki az egyik vágószál végét, és vezesse be a szálát a befűzőnyílásba (21). A vágószál kb. 11 cm-re lógjon ki az orsófedélből.
- ♦ Igazítsa hozzá az orsófedélen lévő füleket (18) az orsópályához (22).
- ♦ Nyomja rá a fedelet az orsópályára, hogy szilárdan a helyére rögzítődjön.

**Figyelmeztetés!** Ha a vágószálak túlnyúlnak a levágó pengén (23), vágja le azokat úgy, hogy éppen a pengéig érjenek.

## Új vágószál orsó felszerelése (N és O ábra) (csak a GL5530 típusnál)

Csereorsó (termékkódja: A6441) beszerezhető az Ön Black & Decker márkakereskedőjétől. Csereorsót tartalmazó teljes kazetta is beszerezhető (termékkódja: A6442).

- ♦ Áramtalanítsa a gépet.
- ♦ Tartsa lenyomva a füleket (24) és vegye le az orsópályát (25) az orsópályáról (11) (N ábra).
- ♦ Vegye le az üres orsót (26) az orsópályáról.

- ♦ Távolítsa el minden szennyeződést és fűmaradványt az orsófedélből és a házról.
- ♦ Fogja az új orsót, és nyomja rá az orsópályán lévő kiemelkedésre. Kissé forgassa az orsót, hogy a helyére csússzon.
- ♦ Szabadítsa ki az egyik vágószál végét, és vezesse be az egyik befűzőnyílásba (27) (O ábra). A vágószál kb. 11 cm-re lógjon ki az orsófedélből.
- ♦ Szabadítsa ki a másik vágószál végét, és vezesse be a másik befűzőnyílásba. A vágószál kb. 11 cm-re lógjon ki az orsófedélből.
- ♦ Igazítsa az orsópályán lévő füleket (24) a ház kivágásaihoz (28) (N ábra).
- ♦ Nyomja rá a fedelet az orsópályára, hogy szilárdan a helyére rögzítődjön.

**Figyelmeztetés!** Ha a vágószálak túlnyúlnak a levágó pengén (23), vágja le azokat úgy, hogy éppen a pengéig érjenek.

## Új vágószál felcsévélése üres orsóra (P - R ábra) (csak a GL4525 és GL5028 típusoknál)

Üres orsóra is feltekeríselhet vágószálakat. Vágószálakat tartalmazó csomagok beszerezhetők az Ön Black & Decker márkakereskedőjétől (termékkódjuk: A6170 (31 m) és A6171 (50 m)).

- ♦ Szerelje le az üres orsót a szerszámról a fent leírt módon.
- ♦ Vegye le a maradék vágószálakat, ha van.
- ♦ Vezessen 2 cm hosszú szálát az orsó egyik furatába (29) az ábrán látható módon (P ábra).
- ♦ Hajlítsa meg a szálát és rögzítse be az L-alakú vágatban (30).
- ♦ Anyil irányában csévélje fel a vágószálakat az orsóra. Ügyeljen arra, hogy a szálak egymás mellé és rétegesen tekerjék fel. A szálak ne kereszteződjenek (R ábra).
- ♦ Amint a feltekerített szál elérte a mélyedéseket (31), vágja el. Hagyja a szálát kb. 12 cm-el kilógni az orsóból és tartsa meg az ujjával (Q ábra).
- ♦ Szerelje fel az orsót a gépre a fent leírt módon.

**Figyelmeztetés!** Csak megfelelő típusú Black & Decker vágószálakat használjon.

## Új vágószál felcsévélése üres orsóra (S - U ábra) (csak a GL5530 típusnál)

Üres orsóra is feltekeríselhet vágószálakat. Vágószálakat tartalmazó csomagokat (termékkód: A6440) beszerezhet Black & Decker márkakereskedőjétől.

- ♦ Szerelje le az üres orsót a szerszámról a fent leírt módon.
- ♦ Vegye le a maradék vágószálakat, ha van.
- ♦ Először az orsó legfelső részére tekerje fel a szálát:
- ♦ Fűzőn be 2 cm-nyi vágószálakat az orsó felső részén lévő egyik nyílásba az ábrán látható módon.
- ♦ A nyil irányában csévélje fel a vágószálakat az orsóra. Ügyeljen arra, hogy a szálak egymás mellé és rétegesen tekerjék fel. Ne kereszteződjen a szál.
- ♦ Amint a feltekerített szál elérte a mélyedéseket (32), vágja el.



- ◆ Ideiglenesen rögzítse a zsinórt az orsó oldalán lévő nyílásokban (33) az ábra szerint.
- ◆ A fenti műveleteket megismételve helyezze el a másik szálát az orsó alsó részén. Rögzítse a vágószálát a szabadon maradt nyílásokban (33).
- ◆ Szerelje fel az orsót a gépre a fent leírt módon. Ne felejtse el kiszabadítani a vágószálát az ideiglenes rögzítésre szolgáló nyílásokból (33).

**Figyelmeztetés!** Csak megfelelő típusú Black & Decker vágószálát használjon.

### Tápcsatlakozó cseréje (csak az Egyesült Királyságban és Írországban)

Ha új tápcsatlakozó dugaszra van szüksége:

- ◆ A régi dugaszt biztonságos módon semmisítse meg.
- ◆ A barna vezetékét kösse az új csatlakozódugó fázis csatlakozójához.
- ◆ A kék vezetékét csatlakoztassa a nulla érintkezőhöz.

**Figyelmeztetés!** A földelő csatlakozóhoz nem kell vezetékelt kötnie. Kövesse a minőségi dugaszokhoz mellékelt szerelési útmutatót. Ajánlott biztosíték: 5 A.

### Hibaelhárítás

Ha úgy látja, hogy a szerszám nem működik megfelelően, kövesse az alábbi útmutatásokat. Ha ez nem oldja meg a problémát, vegye fel a kapcsolatot a helyi Black & Decker márkaszervizzel.

**Figyelmeztetés!** Mielőtt folytatná, áramtalanítsa a szerzőt.

### A készülék lassan működik

- ◆ Ellenőrizze, hogy az orsóház képes-e szabadon forogni. Szükség esetén gondosan tisztítsa meg.
- ◆ Ellenőrizze, hogy a vágószál nem lóg-e ki 11 cm-nél hosszabban az orsóház fedeléből. Ha tovább lóg ki, vágja le úgy, hogy éppen a pengéig érjen.

### Nem működik az automatikus vágószál-utánállítás

- ◆ Tartsa lenyomva a fűleket, és vegye le az orsófedelelet a házról.
- ◆ A vágószálát 11 cm-re húzza ki az orsóházból. Ha nincs elegendő vágószál az orsón, a fent leírt módon szereljen fel új orsót.
- ◆ Igazítsa az orsófedélen lévő fűleket a ház kivágásaihoz.
- ◆ Nyomja rá a fedelet az orsóházra, hogy szilárdan a helyére rögzítődjön.
- ◆ Ha a vágószál túlnyúlik a levágó élén, vágja le úgy, hogy éppen a pengéig érjen.

### Ha továbbra sem működik az automatikus vágószál-utánállítás, vagy az orsó továbbra is szorul, próbálkozzon a következőkkel:

- ◆ Alaposan tisztítsa meg az orsófedelelet és a házat.
- ◆ Szerelje le az orsót, és ellenőrizze, hogy szabadon mozog-e a kar.
- ◆ Szerelje le az orsót, tekerje le a vágószálát, majd tekerje fel újból, hogy a szálak egymás mellett

legyenek, a fent leírt módon. Helyezze vissza az orsót az előzőek szerint.

### Karbantartás

Az Ön vezetékes/vezeték nélküli Black & Decker készülékét/szerszámát minimális karbantartás mellett hosszú távú használatra terveztük. A folyamatos kielégítő működésnek a készülék megfelelő gondozása és rendszeres tisztítása is feltétele.

**Figyelmeztetés!** Vezetékes / vezeték nélküli készülékek karbantartása előtt:

- ◆ Kapcsolja ki és áramtalanítsa a készülékét/szerszámot.
- ◆ Vagy pedig kapcsolja ki, és ha kivehető, vegye ki az akkumulátort a készülékből/szerszámból.
- ◆ Vagy pedig merítse le teljesen az akkumulátort, ha az a géppel egybe van építve, majd ezután kapcsolja ki.
- ◆ Tisztítás előtt húzza ki a töltő dugaszát. Az Ön töltőkészüléke a rendszeres tisztításon kívül más karbantartást nem igényel.
- ◆ Puha kefével vagy száraz ronggyal rendszeresen tisztítsa meg a szerszám/készülék és a töltő szelvénynyílásait.
- ◆ Nedves ronggyal rendszeresen tisztítsa le a motorburkolatot. Ne használjon súroló hatású vagy oldószer alapú tisztítószert.
- ◆ Puha kefével és száraz ronggyal rendszeresen tisztítsa a vágószálát és az orsót.
- ◆ Tompa tárgyakkal rendszeresen kaparja ki a fűmaradványokat és a szennyeződést a védőburkolat alól.

### Környezetvédelem



Elkülönítve gyűjtendő. Ez a termék nem kezelhető általános háztartási hulladékként.

Ha egy napon úgy találja, hogy Black & Decker készülékét le kell cserélnie vagy arra a továbbiakban nincs szüksége, ne a háztartási hulladékkal együtt dobja ki. Gondoskodjék az ilyen hulladék elkülönített kezeléséről.



Az elhasznált termékek és csomagolásuk elkülönített kezelése lehetővé teszi az anyagok újrahasznosítását és újrafelhasználását. Az újrahasznosított anyagok felhasználása segít a környezetszennyezés megelőzésében és csökkenti a nyersanyagok iránti igényt.

A helyi rendelkezések előírhatják az elektromos termékek háztartási hulladéktól elkülönített gyűjtését a helyi hulladékgyűjtő helyeken, illetve előírhatják, hogy új termék vásárlásakor a kereskedő vállalja az elhasznált termék visszavételét.

A Black & Decker lehetőséget biztosít a Black & Decker termékek begyűjtésére és újrafeldolgozására, amint azok elérték élettartamuk végét. A szolgáltatás igénybevételehez kérjük, juttassa vissza a terméket bármely márkaszervizbe, ahol vállalatunk képviselőjében azt átveszik.

Az Önhez legközelebbi márkaszerviz címét a helyi Black & Decker képviselőtől vagy ebből a kézikönyvből tudhatja meg. Emellett a hivatalos Black & Decker szervizek listája, illetve eladás utáni szolgáltatásaink és ezek elérhetőségének részletes ismertetése a következő honlapon érhető el: [www.2helpU.com](http://www.2helpU.com)

## Műszaki adatok

		GL4525	GL5028	GL5530
		Típus 1	Típus 1	Típus 1
Felvelt feszültség	$V_{AC}$	230	230	230
Teljesítmény	W	450	500	550
Üresjárat fordulat/szám	min <sup>-1</sup>	7 300	7 200	7 300
Súly	kg	2,0	2,1	2,3

Kéz/kar súlyozott vibrációs érték az EN 786 szerint: = 2,5 m/s<sup>2</sup>, toleranciafaktor (K) = 1,5 m/s<sup>2</sup>.

$L_{PA}$  (hangnyomás) 81 dB(A), toleranciafaktor (K) 1 dB(A)

## CE megfelelési nyilatkozat

GÉPEKRE VONATKOZÓ IRÁNYELV  
KÜLTÉRI BERENDEZÉSEK ZAJKIBOCSÁTÁSI  
KÖVETELMÉNYEIRE VONATKOZÓ IRÁNYELV



GL4525/GL5028/GL5530

A Black & Decker kijelenti, hogy a „Műszaki adatok” című fejezetben ismertetett termékek megfelelnek a következő irányelveknek és szabványoknak:  
2006/42/EK, EN 60335-1, EN 60335-2-91

2000/14/EK, Fűszegélyvágó  $L \leq 50$  cm,  
VIII. melléklet, KEMA Quality B.V., Utrechtseweg 310,  
6802 ED Arnhem, Hollandia

Tanúsító szervezet azonosító száma: 0344

A hangerő szintje a 2000/14/EK szerint:

(III. melléklet 12. cikkely,  $L \leq 50$  cm):

$L_{WA}$  (mért hangerőszint) 95 dB(A)  
bizonytalanság (K) = 1 dB(A)

$L_{WA}$  (garantált hangerőszint) 96 dB(A)  
bizonytalanság (K) = 1 dB(A)

A termékek a 2004/108/EK irányelvnek is megfelelnek. További tájékoztatásért forduljon a Black & Decker vállalathoz az alábbi címen vagy a kézikönyv hátoldalán található elérhetőségeken. Az aláírás tulajdonosa a műszaki adatok összeállításáért felelős személy; nyilatkozatát a Black & Decker vállalat nevében adja.

Kevin Hewitt  
alelnök  
Global Engineering  
Black & Decker Europe,  
210 Bath Road, Slough,  
Berkshire, SL1 3YD  
Egyesült Királyság  
21.04.2011

Az Önhez legközelebb eső hivatalos márkaszervizt a kézikönyvben megadott helyi Black & Decker képviselő segítségével érheti el. Alternatív megoldásként a szerződött Black & Decker szervizek listája, illetve az eladásutáni szolgáltatásaink és ezek elérhetőségének részletes ismertetése a következő internetes címen érhető el: [www.2helpU.com](http://www.2helpU.com).

Kérjük, látogassa meg a [www.blackanddecker.hu](http://www.blackanddecker.hu) weboldalunkat, hogy regisztrálja az új Black & Decker termékét, ill. hogy megismerje az új termékeinkkel és egyedi ajánlatainkkal kapcsolatos legújabb híreinket. A Black & Decker márkával és termékválasztékunkkal kapcsolatos további tájékoztatást a [www.blackanddecker.hu](http://www.blackanddecker.hu) internetes címen találhat.

# BLACK & DECKER JÓTÁLLÁSI JEGY ÉS JÓTÁLLÁSI FELTÉTELEK

Gratulálunk Önnek ennek az értékes Black & Decker készülék megvásárlásához.

Azon termékeinkre, amelyet fogyasztói szerződés keretében háztartási, hobby célra vásárolnak **24 hónap jótállást vállalunk.**

## A termék iparszerű használatra nem alkalmas!

A jótállás a fogyasztó jogszabályból eredő jogait nem érinti.

- 1) A Stanley Black & Decker Hungary Kft. a jótállás, kellek- és termékszavatosság keretében végzett javításokat vagy a termék kicserélését 19/2014. (IV.29.) NGM rendelet és a 151/2003. (IX.22.) Kormányrendelet szerint végzi a jótállási idő, illetve a kellek- és termékszavatossági jogok érvényesíthetőségének teljes időtartama alatt.
  - a) A fogyasztó jótállási igényét a jótállási jeggyel érvényesítheti, ezért kérjük azt őrizze meg.
  - b) Vásárláskor a forgalmazónak (kereskedőnek) a jótállási jegyben fel kell tüntetnie a fogyasztási cikk azonosításra alkalmas megnevezését, típusát, gyártási számát, továbbá – amennyiben van ilyen – azonosításra alkalmas részének meghatározását, illetve a fogyasztó részére történő átadásának időpontját. A jótállási jegyet a forgalmazó (kereskedő) nevében eljáró személynek alá kell írnia és a kereskedés azonosítására alkalmas tartalmú (minimum cégnev, üzlet címe) bélyegzővel olvashatóan le kell bélyegezni. Kérjük, kísérje figyelemmel a jótállási jegy megfelelő érvényesítését, mivel a kijelölt szervizeknél a jótállási igény csak érvényes jótállási jeggyel érvényesíthető. Amennyiben a jótállási jegy szabálytalanul került kiállításra, jótállási igényével kérjük forduljon a termékért az Ön részére értékesítő partnerünkökhöz (kereskedőhöz). A jótállási jegy szabálytalan kiállítása vagy a fogyasztó rendelkezésére bocsátás elmaradása nem érinti a jótállási érvényességét. Kérjük, hogy a jótállási jegyben kívül a nyugtát vagy számlát is szíveskedjen megőrizni a gyorsabb és hatékonyabb ügyintézés érdekében, mert a szerződés megkötése az ellenérték megfizetését igazoló bizonylattal is bizonyítható.
  - c) Elvesztett jótállási jegyet csak a fogyasztói szerződés létrejöttét igazoló nyugta vagy számla ellenében tudunk pótolni!
- 2) **Nem terjed ki a jótállás:**
  - a) amennyiben a hiba oka rendeltetésellenes, illetve a mellékelt magyar nyelvű használati kezelési útmutatóban foglaltaktól eltérő használat, átalakítás, szakszerűlen kezelés, helytelen tárolás, elemi kár vagy egyéb a vásárlás után a fogyasztó érdekkörében keletkezett ok miatt következik be;
  - b) amennyiben a terméket iparszerű (professzionális) célokra használták, kölcsönzési szolgáltatás nyújtásához használták fel (nem fogyasztói szerződés);
  - c) azon alkatrészekre, amelyek esetében a meghibásodás a jótállási időn belüli rendeltetéseszerű használat mellett az alkatrészek természetes elhasználódása, kopása miatt következett be (így különösen: fűrészlánc, fűrészlap, gyalukés, meghatószíj, csapágyak, szénkefe, csillagkerék);
  - d) a készülék túlterhelése miatt jelentkező hibákra, amelyek a hajtómű meghibásodásához, vagy egyéb ebből adódó károkhöz vezetnek;
  - e) a termék nem hivatalos szervizben történt javításából eredő hibákra;
  - f) az olyan károsodásokra, amelyek nem eredeti Black & Decker kiegészítő készülékek és tartozékok használatából adódnak amennyiben a szakszerviz bizonyítja, hogy a hiba a fenti okok valamelyikére vezethető vissza.
- 3) A fogyasztó a kijavítás vagy csere iránti igényét a jótállási időn belül a kereskedőnél, illetve kijavítás iránti igényét a jótállási jegyben feltüntetett javítószolgálatnál is érvényesítheti.

Termékszavatossági igényét kérjük a jótállási jegy feltüntetett gyártónak vagy forgalmazónak szíveskedjen bejelenteni.

- a) Nem számít bele a jótállási időbe a kijavítási időnek az a része, amely alatt a fogyasztó a terméket nem tudta rendeltetéseszerűen használni.
  - b) A terméknek a kicseréléssel vagy kijavítással érintett részére a jótállási idő újból kezdődik.
  - c) Ha a fogyasztási cikk a vásárlástól (üzembe helyezéstől) számított három munkanapon belül meghibásodik, a fogyasztó ezen időtartamon belül kérheti annak kicserélését feltéve, hogy a meghibásodás a rendeltetéseszerű használatot akadályozza. A hiba fennállásának, vagy a rendeltetéseszerű használatot akadályozó mérték megállapításához a kereskedő kérheti a szakszerviz közreműködését.
  - d) Amennyiben a jótállási igény bejelentését követően a kereskedő az igény teljesíthetőségéről azonnal nem tud nyilatkozni, úgy öt munkanapon belül kell értesítenie a fogyasztót az álláspontjáról.
  - e) Ha a kijavítás vagy a csere nem lehetséges, a fogyasztó választása szerint műszakilag és értékben hasonló készülék kerül felajánlásra, vagy a vételár arányos leszállítására kerül sor, avagy visszafizetésre kerül a vételár.
  - f) A termék hibája miatt a fogyasztó a forgalmazótól is követelheti a hiba kijavítását vagy a termék kicserélését a forgalomba hozattalól számított két év elteltéig (termékszavatosság).
- 4) A jótállás alapján történő javítás során a forgalmazónak, illetve a javítószolgálatnak (kereskedőnek) törekednie kell arra, hogy a kijavítást legfeljebb 15 napon belül megfelelő minőségben elvégezze, elvégeztesse.

A jótállás keretében tartozó kijavítás vagy csere esetén a forgalmazó, illetve a javítószolgálat a jótállási jegyben köteles feltüntetni:

- a kijavítás iránti igény bejelentésének és a kijavításra történő átvételi időpontját,
- a hiba okát és a kijavítás módját;
- a termékfogyasztó részére történő visszaadásának időpontját,
- a kicserélés tényét és időpontját.

A termék meghibásodása esetén a fogyasztót az alábbi jogok illetik meg:

Elsősorban - választása szerint - kijavítást vagy kicserélést követelhet. A csereigény akkor megalapozott, ha a termék a fogyasztónak okozott jelentős kényelmetlenség nélkül, megfelelő minőségben és ésszerű határidőn belül, értékcsökkenés nélkül nem javítható ki, vagy nem kerül kijavításra.

Ha az előírt módon történő kijavításra, illetve kicserélésre vonatkozó kötelezettségének a forgalmazó nem tud eleget tenni, a fogyasztó – választása szerint – a vételár arányos leszállást igényelheti, a hibát a forgalmazó költségére maga kijavíttathatja, vagy előállhat a szerződéstől (a hibás áru visszaszolgáltatásával egyidejűleg kérheti a nyugtán vagy számlán feltüntetett bruttó vételár visszatérítését). Jelentéktelen hiba miatt elállásnak nincs helye!

Kérjük, hogy a hiba felfedezését követő legrövidebb időn belül szíveskedjen azt a szervizben vagy a forgalmazónál bejelenteni. A kijavítást vagy kicserélést - a dolog tulajdonságaira és a fogyasztó által elvárható rendeltetésére figyelemmel - megfelelő határidőn belül, a fogyasztó érdekeit kimélve kell elvégezni.

Gyártó:	Forgalmazó:
Black & Decker Europe,	Stanley Black & Decker Hungary Kft
210 Bath Road, Slough,	1016. Budapest,
Berkshire, SL13YD,	Mészáros u. 58/B
Egyesült Királyság	

**Fogyasztói jogvita esetén a fogyasztó a megyei (fővárosi) kereskedelmi és iparkamarák mellett működő békéltető testület eljárását is kezdeményezheti!**

**Kereskedő által a vásárlással egyidejűleg kitöltendő**

Kereskedő neve és címe:

.....

A fogyasztási cikk megnevezése:.....

Típusa: .....

Gyártási száma: .....

Szerződéskötés és a termék fogyasztó részére történő átadásának

dátuma: .....

..... P.H.

aláírás

**Kereskedő által kitöltendő kicserélés esetén**

A fogyasztó a hibás terméket valamennyi tartozékával átadta.

A kicserélés időpontja: .....

..... P.H.

aláírás

A hibátlan terméket átvettem.

A kicserélt új termék átvételének időpontja: .....

.....

**fogyasztó aláírása**

**Kijavítás esetén a szerviz tölti ki:**

**1. javítás**

A javítás iránti igény bejelentésének és a javításra átvétel időpontja:

.....

A bejelentett hiba oka és a javítás módja:

.....

A fogyasztó részére történő visszaadás időpontja:

.....

Amennyiben a termék nem javítható, a csereigény alapos:

igen / nem (aláhúzással jelölendő)

..... P.H.

aláírás

**3. javítás**

A javítás iránti igény bejelentésének és a javításra átvétel időpontja:

.....

A bejelentett hiba oka és a javítás módja:

.....

A fogyasztó részére történő visszaadás időpontja:

.....

Amennyiben a termék nem javítható, a csereigény alapos:

igen / nem (aláhúzással jelölendő)

..... P.H.

aláírás

**2. javítás**

A javítás iránti igény bejelentésének és a javításra átvétel időpontja:

.....

A bejelentett hiba oka és a javítás módja:

.....

A fogyasztó részére történő visszaadás időpontja:

.....

Amennyiben a termék nem javítható, a csereigény alapos:

igen / nem (aláhúzással jelölendő)

..... P.H.

aláírás

**4. javítás**

A javítás iránti igény bejelentésének és a javításra átvétel időpontja:

.....

A bejelentett hiba oka és a javítás módja:

.....

A fogyasztó részére történő visszaadás időpontja:

.....

Amennyiben a termék nem javítható, a csereigény alapos:

igen / nem (aláhúzással jelölendő)

..... P.H.

aláírás

## **Stanley Black & Decker Hungary Kft**

**Iroda**

**1016 Bp. Mészáros u 58/b.**

**Tel.  
214-05-61**

**Fax.  
214-69-35**

### **Központi Márkaszerviz**

**Elérhetőség**

**ROTEL Kft. Márkaszerviz 1163 Bp. (Sashalom) Thököly út 17.**

**Tel/fax  
403-22-60, 404-00-14,  
403-65-33**

**service@rotelkft.hu  
www.rotelkft.hu**



**CZ** ZÁRUČNÍ LIST

**PL** KARTA GWARANCYJNA

**H** JÓTÁLLÁSI JEGY

**SK** ZÁRUČNÝ LIST



**CZ** měsíců  
**H** hónap

**24**

**PL** miesiące  
**SK** mesiacov

<b>CZ</b> Výrobní kód	Datum prodeje	Razítko prodejny Podpis
<b>H</b> Gyári szám	A vásárlás napja	Pecsét helye Aláírás
<b>PL</b> Numer seryjny	Data sprzedaży	Stempel Podpis
<b>SK</b> Číslo série	Dátum predaja	Pečiatka predajne Podpis

(CZ)

Adresy servisu  
Band Servis  
Klásterského 2  
CZ-140 00 Praha 4  
Tel.: 00420 244 403 247  
Fax: 00420 241 770 167

Band Servis  
K Pasekám 4440  
CZ-76001 Zlín  
Tel.: 00420 577 008 550,1  
Fax: 00420 577 008 559  
<http://www.bandservis.cz>

(H)

Black & Decker Központi  
Garanciális-és Márkaszervíz  
1163 Budapest  
(Sashalom) Thököly út 17.  
Tel.: 403-2260  
Fax: 404-0014  
[www.rotelkft.hu](http://www.rotelkft.hu)

(PL)

Adres serwisu centralnego  
ERPATECH  
ul. Bakaliowa 26  
05-080 Mościska  
Tel.: 022-8620808  
Fax: 022-8620809

(SK)

Adresa servisu  
Band Servis  
Paulínska ul. 22  
SK-91701 Trnava  
Tel.: 00421 335 511 063  
Fax: 00421 335 512 624

(CZ)	Dokumentace záruční opravy			(PL)	Przebieg napraw gwarancyjnych	
(H)	A garanciális javítás dokumentálása			(SK)	Záznamy o záručných opravách	
CZ	Číslo	Datum příjmu	Datum zakázky	Číslo zakázky	Závada	Razítko Podpis
H	Sorszám	Bejelentés időpontja	Javítási időpont	Javítási munkalapszám	Hiba jelleg oka	Pecsét Aláírás
	Jótállás új határideje					
PL	Nr.	Data zgłoszenia	Data naprawy	Nr. zlecenia	Przebieg naprawy	Stempel Podpis
SK	Číslo dodávky	Dátum nahlásenia	Dátum opravy	Číslo objednávky	Popis poruchy	Pečiatka Podpis