

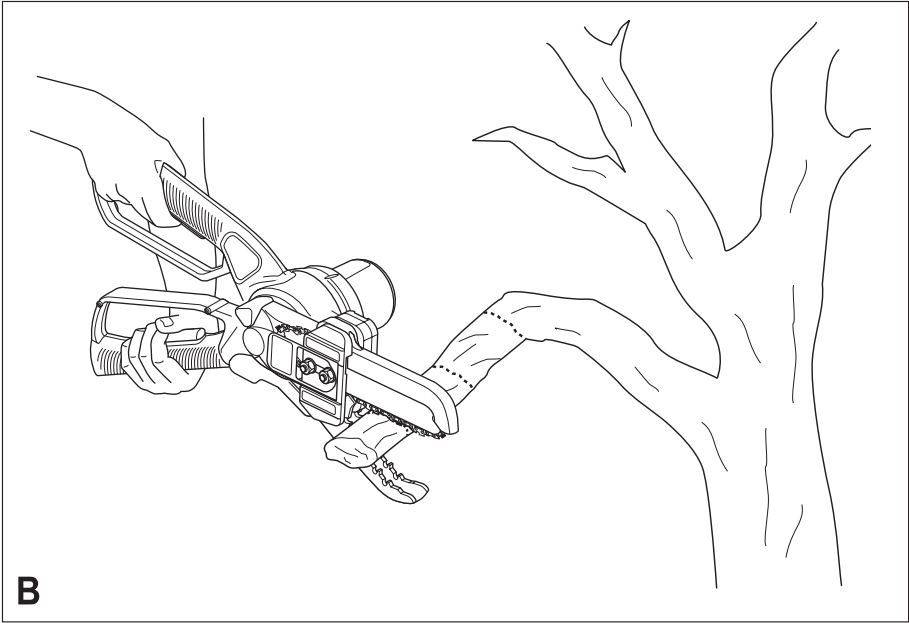
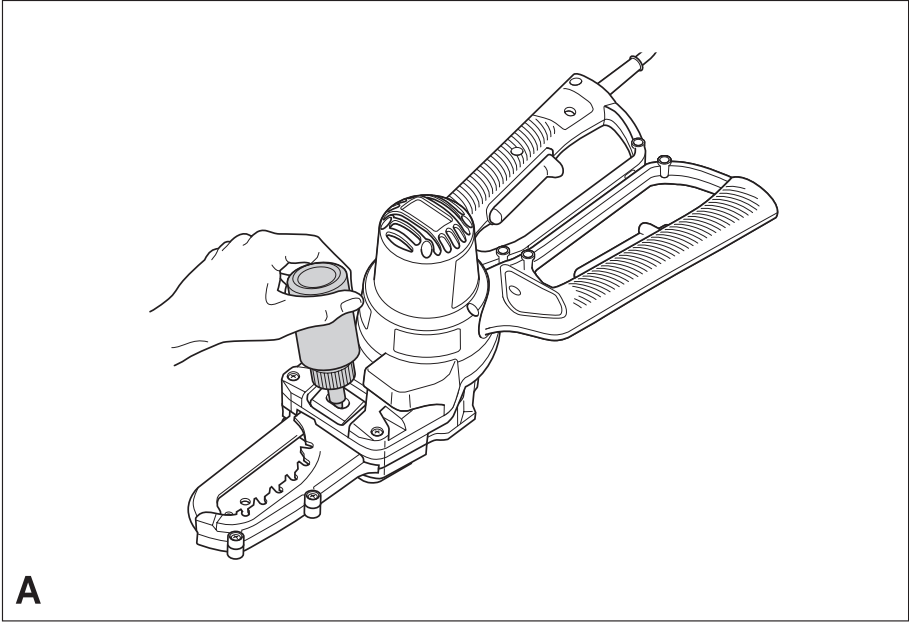
666444-00 IL

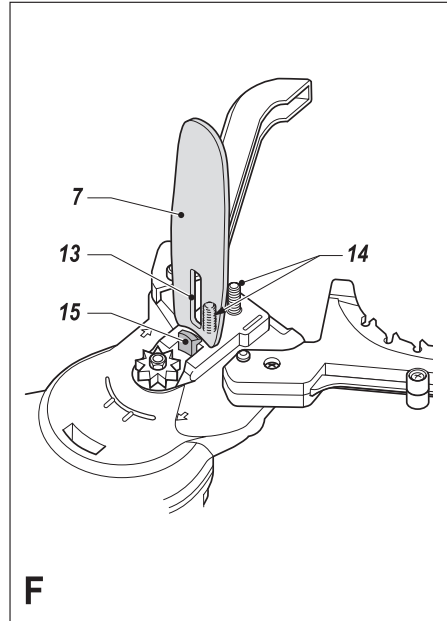
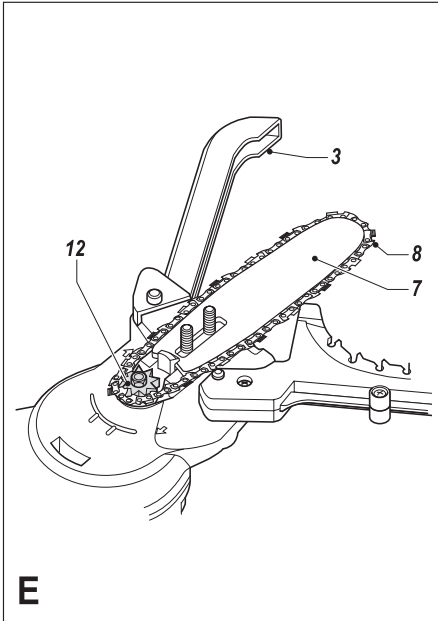
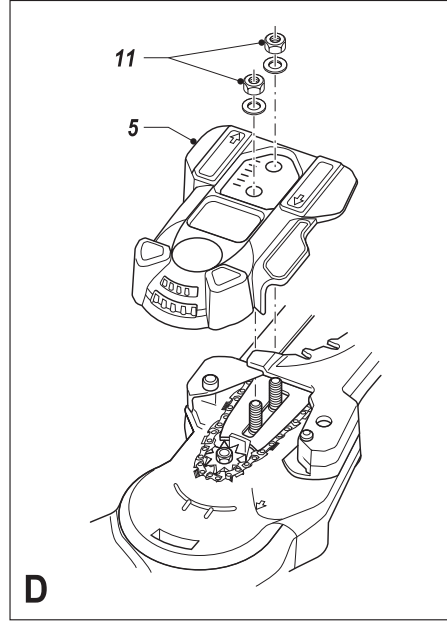
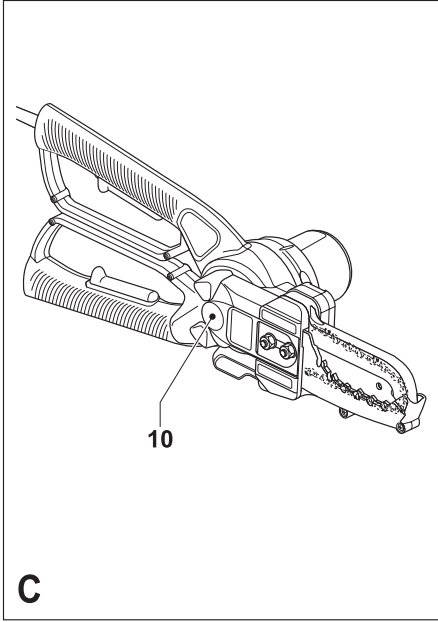
תורגם מההוראות המקוריות

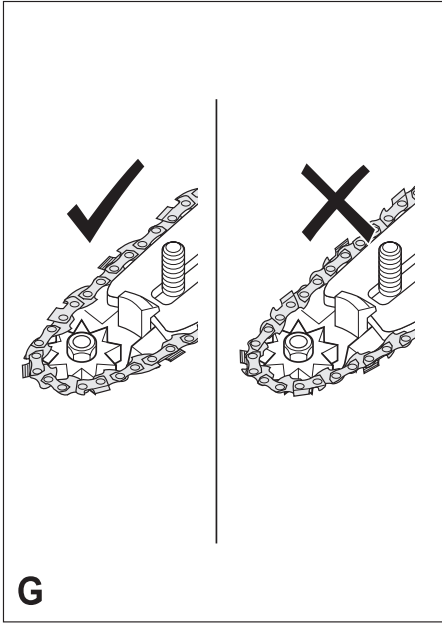
www.blackanddecker.eu

GK1000

GK1050







ייעוד הכלי

הכלי Alligator™ (אליגטור) שלך, מתוצרת בלק אנד דקר נועד לגיזום ענפי עצים וחיתוך ענפים ובולי עץ קטנים עד לקוטר של 100 מ"מ, כשהמפעיל עומד על הקרקע. כלי זה מיועד לשימוש ביתי בלבד.

הוראות בטיחות כלליות

אזהרה! קרא את כל ההוראות. אי-ציות לאזהרות המפורטות להלן עלול לגרום להתחשמלות, לשריפה ו/או לפגיעה גופנית חמורה. המונח "כלי חשמלי" המופיע בכל האזהרות הרשומות להלן מתייחס לכלי עבודה המוזן מרשת החשמל (באמצעות כבל הזנה) או כלי המופעל באמצעות מקור מתח פנימי (סוללה נטענת). שמור על חוברת הוראות זו.

1. אזור העבודה

- א. שמור על אזור העבודה נקי ומואר היטב. מקום עבודה שאינו מסודר עלול לגרום לתאונות.
- ב. אל תפעיל את הכלים החשמליים שלך בסביבה נפיצה כגון בוכחות נוזלים דליקים, גזים ואבק נפיץ. כלי עבודה חשמליים יוצרים ניצוצות שעלולים להצית אבק או אדים דליקים.
- ג. הרחק ילדים ועוברי אורח בזמן הפעלת כלים חשמליים. הסתח הדעת עלולה לגרום לאיבוד השליטה בעבודה.

2. בטיחות חשמלית

- א. התקע של הכלי החשמלי חייב להתאים לשקע ההזנה של הרשת. אסור בהחלט לשנות את התקע בכל אופן שהוא. אל תשתמש בתקעים מתאימים עם כלי עבודה חשמליים מאורקים. תקעים מקוריים ושקעים מתאימים יפחיתו את סכנת ההתחשמלות.
- ב. מנע ככל האפשר מגע גופני עם גופים או משטחים מאורקים כמו למשל צינורות מים, רדיאטורים של מערכת הסקה, תנורים חשמליים, מקררים וכו'. סכנת ההתחשמלות גדלה אם גופך מאורק.
- ג. אל תחשוף כלים חשמליים לגשם או לתנאי רטיבות. מים חוזרים אל הכלי יגדילו את סכנת ההתחשמלות.
- ד. אל תפגע בשלמות ותקינות הכבל. אסור בהחלט להשתמש בכבל של הכלי לנשיאה, משיכה או לניתוק הכלי החשמלי מהשקע. הרחק את הכבל ממקורות חום, משמן, ממקומות חדים ומחליקים נעים. כבלים פגומים או מסובכים ועם קשרים יגדילו את סכנת ההתחשמלות.
- ה. כשמפעילים כלי עבודה חשמלי תחת כיפת השמיים, חובה להשתמש בכבל מאריך המתאים לשימוש בתנאים אלה. שימוש בכבל המיועד לשימוש חיצוני, במקומות שאינם מקורים, יקטין את סכנת ההתחשמלות.

3. בטיחות אישית

- א. במהלך הפעלת כלי עבודה חשמליים עליך לשמור על עירובת, לשים לב לכל פעולותיך ולפעול בשקיפות דעת. אסור להפעיל כלי עבודה חשמלי אם אתה עייף או נמצא תחת השפעה של סמים, אלכוהול או תרופות. גם רגע קצרצר של חוסר תשומת לב בזמן הפעלת כלים חשמליים עלול לגרום לפגיעה גופנית חמורה.
- ב. השתמש בציוד מגן. השתמש תמיד באמצעי הגנה לעיניים. שימוש על-פי הצורך בציוד בטיחות מתאים כגון מסכת אבק, נעלי בטיחות שאינן מחליקות, קסדה או אמצעים להגנה על השמיעה, יפחית סכנות לפגיעה גופנית.
- ג. הימנע מהפעלה לא מכוונת של הכלי. ודא שמתג ההפעלה של הכלי נמצא במצב מנותק לפני חיבור הכלי לרשת החשמל. נשיאת כלי עבודה חשמליים כשאצבע מונחת על מתג ההפעלה על חיבור כלי חשמלי למתח הרשת כשמתג ההפעלה של במצב מחובר מזמינים תאונה.

- ד. הסר את מפתח הכוונון או כל מפתח אחר לפני הפעלת הכלי. מפתח הידוק או כוונון הנשאר צמוד אל חלק סובב של הכלי החשמלי עלול לגרום לפגיעה גופנית חמורה.
- ה. שמור על יציבות. הקפד על עמידה יציבה ושיווי משקל. יציבה טובה ושמירה על שיווי המשקל מאפשרות שליטה טובה יותר בכלי העבודה בכלי צפויים.
- ו. לבש בגדים מתאימים. אל תלבש פריטי לבוש רפויים או תכשיטים. הרחק שיער, פריטי לבוש וכפפות מחלקים נעים. פריטי ביגוד רפויים, תכשיטים ושיער ארוך עלולים להיתפס בחלקים סובבים.
- ז. אם עומדים לרשותך התקנים להוצאה ואיסוף של אבק עליך לוודא שהם מחוברים ונעשה בהם שימוש נכון. השתמש באמצעים אלה כדי להקטין את הסכנות הקשורות לאבק.

4. שימוש ושמירה על כלי עבודה חשמליים

- א. אל תאמץ את הכלי. השתמש תמיד בכלי מהסוג המתאים לעבודה שעליך לבצע. הכלי המתאים יבצע את העבודה באופן טוב ובטוח יותר כאשר הוא יופעל בקצב העיבוד אליו הוא מיועד.
- ב. אל תשתמש בכלי אם מתג ההפעלה שלו אינו מפעיל ומנתק אותו כהלכה. כלי שלא ניתן להפעיל ולהפסיק את פעולתו באמצעות מתג ההפעלה הוא מסוכן וחובה לתקנו.
- ג. נתק את התקע ממקור המתח לפני ביצוע כוונונים, החלפת אביזרים או אחסנת הכלי. נקיטת אמצעי בטיחות אלה תפחית את סכנת ההפעלה בשוגג של כלי חשמלי.
- ד. אחסן כלי עבודה חשמליים שאינם מופעלים הרחק מטווח הגישה של ילדים ואל תאפשר לאנשים שאינם מכירים היטב את כלי העבודה החשמליים או שלא קראו חוברת הוראות זו להפעיל אותם. הפעלת כלי עבודה חשמליים על-ידי משתמשים בלתי מיומנים וחסרי הכשרה מתאימה היא מסוכנת.
- ה. תחזק כהלכה את כלי העבודה החשמליים. בדוק את היישור ואת חופש התנועה של חלקים נעים, שבר חלקים או כל פגם או זקק אחר שעלול להשפיע על הפעולה התקינה של הכלי. אם הכלי ניזוק, דאג לתיקון הכלי לפני השימוש בו. תאונות רבות קורות בגלל כלי עבודה חשמליים שאינם מתוחזקים כהלכה.
- ו. שמור כלי חיתוך חדים ונקיים. קל יותר לשלוט בכלי חיתוך בעלי שפות חיתוך חדות הממוחזקים כהלכה, והם נוטים פחות להיתפס.
- ז. השתמש בכלי העבודה החשמלי, בציוד העזר שלו, בכלי החיתוך וכו' על-פי הוראות אלה ובהתאם לשימוש המיועד עבור אותו סוג של כלי חשמלי, תוך התחשבות בתנאי העבודה ובעבודה שיש לבצע. שימוש בכלי העבודה החשמלי לביצוע פעולות שונות מאלה שלהן הוא יועד עלול לגרום למצב מסוכן.

5. טיפול

- א. הטיפול בכלי החשמלי שלך חייב להתבצע על-ידי מי שהוסמך לכך, המשתמש בחלקי חילוף מקוריים, זהים. עמידה בדרישות אלה תבטיח שמירה על בטיחות הכלי החשמלי.
- הוראות בטיחות נוספות עבור מזמרות וכלי גיזום**
- ייעוד הכלי מתואר בחוברת הוראות זו. אל תשתמש בכלי לביצוע עבודות שהוא אינו מיועד להן; לדוגמה, אל תשתמש בכלי זה לכריתת עצים. שימוש בכלי עדר או באביזר כלשהו וכן ביצוע פעולה כלשהי פרט לאלה שומלצו בחוברת זו עלול לגרום לסכנת פגיעה גופנית. כלי זה מיועד לחיתוך עץ בלבד. אל תשתמש בכלי זה לחיתוך חלקי פלסטיק, בלוקים, לבנים או חומרי בניין שאינם מעץ.
- שימוש בכלי העבודה החשמלי לביצוע פעולות שונות מאלה שלהן הוא יועד עלול לגרום למצבים מסוכנים.

- לבש בגדי עבודה מתאימים וצמודים כולל קסדת בטיחות עם מגן פנים/משקפי מגן, מגני אוזניים, נעלי בטיחות שאינן מחליקות, מכסי סיני הגנה וכפפות עור חזקות.
- מקם את עצמך תמיד הרחק ממסלול הנפילה של הענפים המנוסרים.
- מרחק הביטחון בין ענף שאתה עומד לגזום לבין עוברי אורח, מבנים או גופים אחרים חייב להיות פי 2 1/2 לפחות מאורך הענף הנגזם. כל עובר אורח, מבנה או כל גוף אחר הנמצאים בתחום מרחק זה מסתכנים בפגיעה מהענף הנופל.
- תכנן מראש מסלול יציאה בטוח מבין עצים וענפים נופלים. ודא שמסלול היציאה חופשי ממכשולים שעלולים להפריע לתנועה החופשית. עליך לזכור שדשא רטוב ונסורת טרייה הם חלקלקים.
- ודא שמישהו נמצא בסביבה (אבל במרחק בטוח) כדי שיוכל לסייע במקרה של תאונה.
- אל תשתמש בכלי כאשר אתה עומד על עץ, על סולם או על כל משטח בלתי יציב אחר.
- אסור בהחלט להשתמש בכלי כשהוא מורם מעל לגובה הכתפיים. הקפד על עמידה יציבה ושיווי משקל.
- החזק את הכלי לפניך. הקפד להרחיק תמיד את שרשרת הכלי מגופך ומבגדיך.
- שים לב למצב של שרשרת הניסור, במיוחד כאשר אתה מבצע ניסור של ענפים ליד הקרקע.
- כשהמנוט פועל, החזק את הכלי היטב, בשתי הידיים.
- התחל את פעולת הניסור רק אחרי שהשרשרת נעה במהירות מרבית. לפני הפעלת הכלי חובה לוודא שהשרשרת אינה נוגעת בדבר כלשהו.
- אל תאפשר לשרשרת הנעה לגעת בגוף כלשהו בקצה המוט המוביל.
- פעל במרב הזהירות כאשר עליך להכניס מחדש את שרשרת הניסור לחתך קיים. החדר את החודים שעל המגן התחתון לתוך העץ. אל תאפשר לשרשרת לגעת בעץ לפני שהיא הגיעה למהירות המרבית.
- הזיזר מפני ענפים הזזים ממקומם או כוחות אחרים שעלולים לסגור את חתך הניסור ולבצבץ את השרשרת או ליפול עליה.
- אל תנסה לחתוך ענף שקוטרו עולה על אורך החיתוך של הכלי.
- בזמן חיתוך ענף הנמצא תחת השפעת כוח כלשהו עליך להיות דרוך והיותו מוכן לכוח השחרור כדי שהענף לא יכה אותך בזמן שחרור הכוח. הפסק את פעולת הכלי, המתן עד לעצירת השרשרת ונתק את התקע מרשת החשמל לפני ביצוע כל כוונת, טיפול או פעולת תחזוקה.
- הקפד ששרשרת המסור תהיה חדה ומכוונת כהלכה. בדוק את מתח השרשרת במועדים סדירים. הקפד שידיות הכלי יהיו יבשות, נקיות וחופשיות משמן ומשחת סיכה. ידיות המזדמזמות בשמן או בשמן אחר הן חלקלקות ועלולות לגרום לאיבוד השליטה בכלי.
- חובה להחליף מיד שרשרת שחוקת או מוטות מובילים שחוקים. השתמש רק בחלקי חילוף ובאביזרים מקוריים.

חיתוך ענפים

- לפני שתנכה לחתוך ענף כלשהו, עליך לוודא שלא קיים חוק א תקנה האוסרים או מגבילים פעולה זו.
- עליך להיות מודע לכיוון הנפילה האפשרי של הענף. עליך לשקול את כל התנאים שעלולים להשפיע על כיוון הנפילה האפשרי, כולל:
- האורך והמשקל של הענף שיש לחתוך
- כיוון הנפילה המיועד
- מבנה ענף כבד במיוחד או ריקבון של העץ
- קיום של עצים ומכשולים אחרים בסביבה, כולל כבלי חשמל או טלפון עלילים

- שילוב הענף המנוסר בענפים אחרים
- מהירות וכיוון הרוח
- עליך להתחשב גם באפשרות הגישה אל הענף.

ענפי עצים נוטים ליפול לכיוון גזע העץ. נוסף למפעיל האליגטור, כל עובר אורח, מבנה או כל גוף אחר הנמצאים מתחת לענף מסתכנים בפגיעה מהענף הנופל.




סיכונים נוספים

- למרות היישום של כל תקנות הבטיחות הישימות ונקיטה באמצעי הבטיחות, השימוש באליגטור או במשורי עצים אחרים מלווה בסיכונים נוספים שלא ניתן להימנע מהם. סיכונים אלה כוללים:
- סכנת פגיעה גופנית שעלולה להיגרם כתוצאה ממגע בחלקים נעים, חלקים חדים או חמים.
- סכנת פגיעה גופנית כתוצאה מנפילת ענפים או פסולת על המפעיל, על עוברי אורח או על רכוש.
- סכנת פגיעה גופנית בגלל פגיעה מהפסולת המושלכת על-ידי הכלי.
- סכנת פגיעה גופנית כתוצאה משימוש בכלי למטרות שלא יועד להן, נפילה מהסולם או מעמדת העבודה על העץ, נזק לכבל ההזנה, שימוש בכלי במקומות רטובים או מסוכנים, הפעלת הכלי על-ידי ילדים או מבוגרים לא כשירים, אי-שימוש בציוד מגן אישי או בבגדי עבודה מתאימים.
- סכנת בריאותית הנגרמת כתוצאה משאיפת האבק הנוצר במהלך ניסור העץ.
- בהוראות הבטיחות קיימת התייחסות לכל הסכנות שפורטו לעיל, כולל אזהרות ו/או סימונים המופיעים על הכלי.

ערך הרעידות המצוין בחוברת זו הוא על-פי המבחן הסטנדרטי EN 60745. אסור לחשוף את המפעיל לעצמות רעידה גדולות למשך פרקי זמן ממושכים. עצמת הרעידות של הכלי היא מתחת לשיעור של 5 m/s^2 ובתוך המגבלות שנקבעו על-ידי תקן EC/2002/44 לעבודה בצופה במהלך יום עבודה של 8 שעות. תנאי העבודה בפועל עלולים לשנות וייתכן אף להגדיל את רמת הרעידות בהשוואה לאלה שרשמו במהלך הבחינה הסטנדרטית.

סמלי אזהרה

סימולי האזהרה הבאים מופיעים על הכלי:

-  קרא בעיון את ספר ההוראות לפני השימוש.
-  אל תשתמש בכלי כשאתה עומד על סולם.
-  השתמש תמיד באמצעי הגנה לראש ולעיניים.
-  אל תשתמש בכלי בתנאי רטיבות או כשהוא חשוף לגשם.
-  הזיזר מגופים נופלים. הרחק עוברי אורח ממקום העבודה.
-  נתק מיד את התקע מהשקע אם נגרם נזק כלשהו לכבל החשמלי.

עצמת רעש מובחנת 

כדי להבטיח הפעלה בטוחה לאורך זמן, בדוק את מתח השרשרת כפי שמפורט בחוברת זו בכל 10 דקות עבודה וכונן אותה למרווח של 3 מ"מ על-פי הצורך.



נקודת פליטת השבבים: הימנע ממגע בשרשרת!

כיוון הסיבוב של השרשרת.

תכולת האריזה

1	מסור אליגטור (™ Alligator)
1	בקבוק שמן
1	מפתח ברגים
1	חוברת מפעיל

מאפיינים

1. מתג הפעלה/הפסקה
2. ידית
3. מגן עליון
4. מגן תחתון
5. מכסה לגלגל השיניים
6. מכסה שימון
7. מוט מוביל
8. שרשרת
9. נקודת פליטת השבבים

לפני השימוש הראשון

שימון הכלי (צור A)

- חובה לשמן את הכלי לפני כל שימוש ראשון וכן בכל עשר דקות, תוך שימוש רק בשמן בעל צמיגות נכונה (מספר קטלוגי XXX).
- נתק את הכלי מרשת החשמל.
- פתח את מכסה השימון.
- הכנס את הבקבוק לנקודת מילוי השמן.
- הפעל לחץ קל פעם אחת על הבקבוק כדי להוציא את כמות השמן הדרושה. כמות זו צריכה להספיק לעבודה במשך 10 דקות בערך, על-פי מהירות החיתוך וסוג העץ.
- הוצא את הבקבוק וסגור את מכסה השימון.
- כמות שמן עודפת תדלוף מהכלי סביב אזור המגן. תופעה זו היא רגילה ואינה מצביעה על בעיה כלשהי.

שימוש

- **אזהרה!** הנח לכלי לבצע את העבודה בקצב המתאים לו. אל תעמיס אותו בעומס-יתר.
- ודא שהשרשרת מתוחה כהלכה. כוונן את מתג השרשרת לפי הצורך.
- ודא שהכלי משומן כהלכה. זכור לשמן את הכלי בכל עשר דקות עבודה.
- אל תאמץ את הכלי - הנח לו לבצע את העבודה. הכלי יבצע את העבודה טוב יותר ובאופן בטוח במהירות העבודה אליה הוא תוכנן. הפעלת כוח חריג תגרום למתיחה מופרזת של השרשרת ולהארכתה.
- לשמירה על ביטחונך, קח זיה מצויד במערכת מיתוג כפולה. המערכת מונעת את הפעלת הכלי בשוגג ותאפשר פעולה רק כשמחזיקים את הכלי בשתי הידיים.
- המגן העליון והתחתון תוכננו להיסגר כשמרפים מאחת הידיות או ברגע שחיתוך הענף הושלם. אם אחד מהמגנים לא נסגר, הפסק מיד את פעולת הכלי ובדוק אם פסולת כלשהי חוסמת את מנגנון הסגירה.

הפעלה והפסקת פעולה

הפעלה

- ודא אחיזה טובה בידיות (2) ולחץ על המתגים (1).

הפסקת פעולה

- שחרר את אחד מהמתגים.

אזהרה! אסור בהחלט לנסות לנעול את מתג ההפעלה במצב פעולה.

חיתוך ענפים (צור B)

- ודא שהכלי פועל במהירות המרבית לפני ביצוע חיתוך.
- החזק את הכלי באופן יציב במקומו ומנע ככל האפשר קפיצות או תזוזה צדית של הכלי.
- הובל את הכלי דרך הענף תוך הפעלת לחץ קל.
- הסר את הכלי מהחתך כאשר הוא ממשיך לפעול במהירות המרבית.
- התחל תמיד את החיתוך מהחלק העליון. באופן זה תמנע את צביטת שרשרת המסור.
- התחל לבצע חיתוכים מקצה הענף. קצר את הענף בצעדים היגיוניים והסר בכל פעם מקטע קטן.

שחרור שרשרת מסור תפוסה

- אם שרשרת המסור או המוט המוביל נתפסו:
- הפסק את פעולת הכלי.
- נתק את הכלי מרשת החשמל.
- פתח את החתך בעזרת טריזים כדי לשחרר את הלחץ הפועל על המוט המוביל. אל תנסה לשחרר את המסור על-ידי משיכה בכוח.
- התחל חתך חדש.

ניקוי מנגנון המגן

- אם אחד מהמגנים אינו נסגר:
- הפסק את פעולת הכלי.
- נתק את הכלי מרשת החשמל.
- סלק את הפסולת החוסמת את מנגנון הסגירה.
- ייתכן שיהיה עליך להסיר את מכסה גלגל השיניים כדי לאפשר גישה מלאה אל מנגנון הסגירה.
- אם פעולות אלה אינן פותרות את הבעיה, פנה למרכז שירות מורשה של בלק אנד דקר.

ניקוי, תחזוקה ואחסנה

- הכלי שלך, מתוצרת בלק אנד דקר, תוכנן לפעול למשך זמן ממושך עם תחזוקה מזערית.
- פעולה ממושכת ומשביעת רצון של הכלי תלויה בטיפול נכון בכלי ובניקוי סדיר.
- **אזהרה!** לפני ביצוע כל פעולת תחזוקה, הפסק את פעולת הכלי והוצא את תקע ההנחה מרשת החשמל.

אחרי שימוש ולפני אחסנה (צור C)

- נקה באופן סדיר את חריצי האוורור של הכלי באמצעות מברשת צבע נקייה ויבשה.
- לניקוי הכלי, השתמש רק בסבון עדין ובמטלית לחה. אסור בהחלט להטביל חלק כלשהו של הכלי בנוזל או לאפשר חדירת נוזל כלשהו לתוך הכלי.
- הסר פסולת מתוך המגנים ומכסה גלגל השיניים בעזרת מברשת בעלת זיפים קשים.
- טפסרף מדי פעם טיפת שמן על ציר הסיבוב (10) של מגני השרשרת.
- סוך את השרשרת בשמן.

הגנת הסביבה

איסוף נפרד. אסור לסלק מוצר זה ביחד עם אשפה ביתית רגילה.



אל תשליך לאשפה הביתית כלי של בלק אנד דקר שאינו תקין או שאין לך בו שימוש. הכן את הכלי לאיסוף נפרד של אשפה.

איסוף נפרד של מוצרים משומשים וחומרי אריזה מאפשר למחזר חומרים שונים לשימוש חוזר. חומרים ממוחזרים או שנעשה בהם שימוש חוזר מסייעים למניעת זיהום הסביבה ומפחיתים את הדרישה לחומרי גלם בסיסיים.



ייתכן כי התקנות המקומיות מעמידות שירותי איסוף נפרד למוצרים חשמליים ביתיים באתרי פסולת עירוניים או שתוכל למסור את הכלי הישן שלך לחנות בה תרכוש מוצר חדש.

חברת בלק אנד דקר הקימה שירות לאיסוף ומיחזור של מוצרי בלק אנד דקר לאחר שהגיעו לסוף חיי השירות שלהם. כדי לנצל את השירות הזה, החזר את הכלי לכל סוכנות תיקון מוסמכת שתאסוף עבורו את הכלים.

תוכל לבדוק את המיקום של תחנת השירות המורשת הקרובה אליך על-ידי התקשרות לנציגות בלק אנד דקר המקומית לפי הכתובת המפורטת בחוברת זו. לחליפין, רשימת תחנות השירות המורשות של בלק אנד דקר, כולל פרטיהן המלאים ואנשי הקשר שלהן מפורטת באתרנט בכתובת: www.2helpU.com

נתונים טכניים

GK1050		GK1000		
230	230	V _{AC}		מתח
600	550	וט		הספק כניסה
מהירות השרשרת				
2.3	2.3			(ללא עומס מטר/שנייה)
ø25-100	ø25-100	מ"מ		כושר חיתוך
3	3	ק"ג		משקל

הצהרת תאימות

GK1000/GK1050

חברת בלק אנד דקר (Black & Decker) מצהירה שמוצרים אלה תואמים לדרישות התקנים: EC/98/37, 89/336/EEC, EN 60745, EN 55014, EN 61000, EN 60335, 2000/14/EC, Chainsaw, ≤ 600 kW, Annex V



רמת עצמת הרעש, הנמדדת על-פי תקן EC/2000/14 היא:
 L_{pA} (לחץ הרעש) dB(A) 84
 L_{WA} (עצמת הרעש) dB(A) 98
 רעידה משוקללת יד/זרוע m/s^2 105

עצמת רעידות יד/זרוע משוקללת על-פי תקן EN 60745: 3 m/s^2

Kevin Hewitt
 מנהל מחלקת הנדסת מוצרי צריכה
 Spennymoor
 County Durham
 DL16 6JG
 בריטניה
 1-6-2005

K. Hewitt

התקנה והסרה של שרשרת המסור (ציורים D-F)

אזהרה! השתמש תמיד בכפפות מגן בזמן התקנה או הסרה של שרשרת המסור. שרשרת המסור חדה מאוד ועלולה לחתוך אותך גם כשאינה פועלת.

הסרה

- הנח את הכלי על משטח קשה ויציב.
- הרפה את הידוק האומים (11) בעזרת המפתח המסופק. הסר את האומים.
- הסר את מכסה גלגל השיניים (5).
- פתח את הידיות (2). משוך והרחק את מגן השרשרת העליון (3).
- כנס את המוט המוביל (7) כדי להקטין את המתח של שרשרת המסור (8).
- הסר את השרשרת הישנה מגלגל השרשרת (12) ומהמוט המוביל (7).
- הרם את המוט המוביל כדי להסיר אותו מהכלי.

התקנה

- נקח בקפדנות את המוט המוביל (7).
- משוך והזז את מגן השרשרת העליון כדי שלא יפריע.
- התקן את המוט המוביל. ודא שהחריץ (13) שבמוט המוביל מותקן מעל הפינים (14) ושהגב ממוקם כנגד תושבת העצר (15).
- הכנס את השרשרת החדשה לחריץ וסביב חרטום המוט המוביל. ודא שהשיניים פונות לכיוון הנכון על-ידי התאמת החץ המסומן על המסור עם החץ שעל הבית.
- משוך את מוט השרשרת לאחור ושלב את השרשרת סביב גלגל השיניים (12).
- התקן את מכסה גלגל השיניים (5) ואת האומים (11).
- הדק את האומים (11) באמצעות המפתח המסופק.

בדיקה וכוונן של מתח השרשרת (ציור D)

- בדוק את מתח השרשרת. המתח נכון כששרשרת המסור (8) קופצת למקומה אחרי שמושכים אותה בכוח קל באמצעות האצבע והאגודל למרחק של 3 מ"מ ממוט השרשרת. אסור שתהיה "בטן" בחלק התחתון, בין המוט המוביל (7) לבין שרשרת המסור (8).

לכוונן המתח:

- הרפה את הידוק האומים (11). התקן העצירה של השרשרת מכוון את השרשרת למתח הדרוש באופן אוטומטי.
- לאחר שמתח השרשרת הושג, הדק את האומים (11).

אזהרה! אל תכוון את מתח השרשרת מיד לאחר העבודה. הנח לשרשרת להתקרר. אם מכוונים את מתח השרשרת מיד לאחר העבודה, הדבר יגרום למתח-יתר של השרשרת לאחר שהיא תתקרר. מצב זה יגרום לשחיקת יתר ולקיצור חיי השירות של המוט ושל השרשרת. נוסף לכך, מצב זה יגרום לירידה בביצועי הכלי.

אזהרה! כששרשרת המסור חדשה, בדוק את המתח לעתים קרובות במהלך שתי שעות העבודה הראשונות מכיוון ששרשרת חדשה נמתחת מעט.

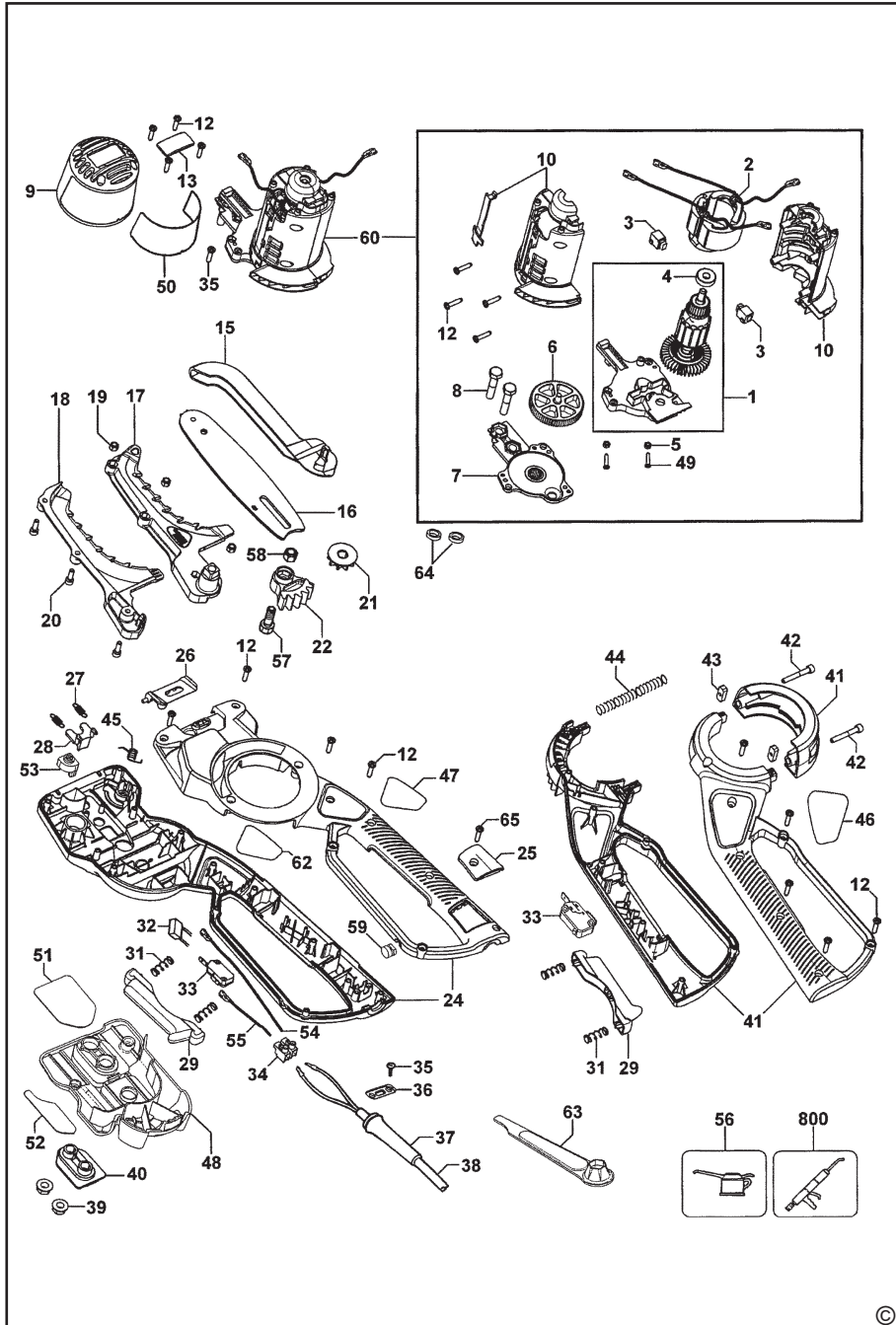
הובלה

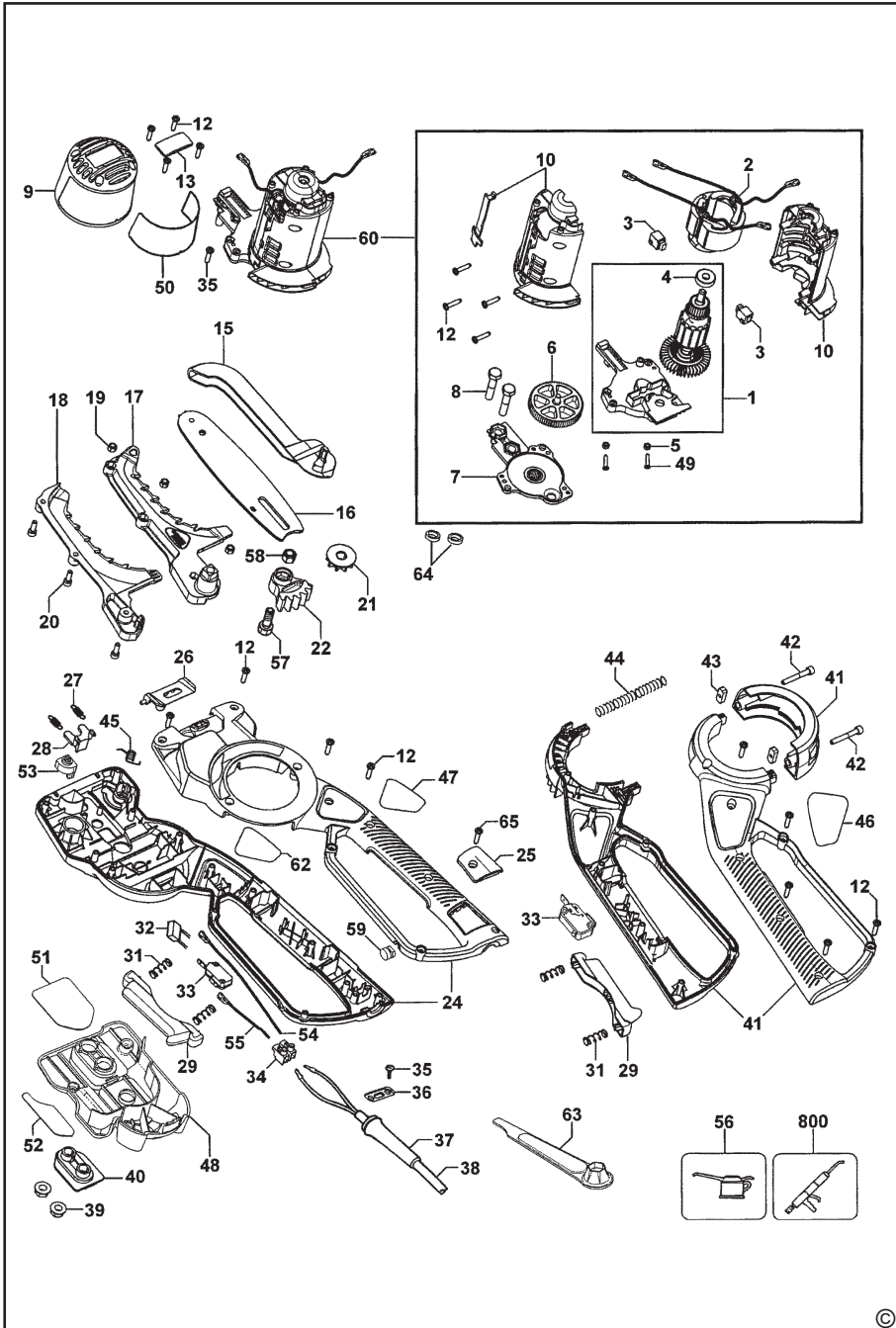
- העבר תמיד את הכלי כשהמגנים סגורים.

אחסנה

- אם הכלי לא יהיה בשימוש מספר חודשים, מרח את כל חלקי המתכת בשמן.
- אחסן את הכלי במקום בטוח ויבש.

מספרי בקשות לרישום פטנט בקהילה האירופאית. 04254193.8,
04254189.6, 04254190.4, 04254191.2, 04254192.0,
04254185.4, 04254186.2, 04254187.0, 04254188.8,
04254181.3 & 04254184.7, 04254183.9, 04254182.1
מספרי בקשות לרישום תיכון בקהילה האירופאית. 210695-0001
& 210695-0002
ALLIGATOR (אליגטור) הוא סימן מסחרי רשום של חברת בלק
אנד דקר.
לוגו ALLIGATOR (אליגטור) הוא סימן מסחרי רשום של חברת
בלק אנד דקר.





GB WARRANTY CARD

LT GARANTINIS TALONAS

D GARANTIEKARTE

LV GARANTIJAS TALONS

CZ ZÁRUČNÍ LIST

PL KARTA GWARANCYJNA

H JÓTÁLLÁSI JEGY

IL תעודת אחריות



GB month
D monate
CZ měsíců
H hónap

24

LT mėn
LV mēneši
PL miesiący
IL חודש

GB	Serial No.	Date of sale	Selling stamp Signature
D	Seriennummer	Verkaufsdatum	Stempel Unterschrift
CZ	Výrobní kód	Datum prodeje	Razítko prodejny Podpis
H	Gyári szám	A vásárlás napja	Pecset helye Aláírás
LT	Serijos numeris	Pardavimo data	Pardavėjo antspaudas Parašas
LV	Sērijas numurs	Pārdošanas datums	Pārdevēja zīmogs Pārdevēja paraksts
PL	Numer seryjny	Data sprzedaży	Stempel Podpis
IL	מס' סידורי	תאריך הרכישה	חותמת המוכר חתימה

(GB)

Service address
England
210 Bath Road, Slough
Berkshire SL 1 3YD
Tel.: 01753/511234
Fax: 01753/551155

(D)

Service-Adresse
Deutschland
Richard-Klinger-Straße
65510 Idstein
Tel.: 06126/210
Fax: 06126/21601

(CZ)

Adresy servisu
Band Servis
Klásterského 2
CZ-14300 Praha 4
Tel.: 244 403 247
Fax: 241 770 167

(H)

Band Servis
K Pasekám 4440
CZ-76001 Zlín
Tel.: 577 008 550/551
Fax: 577 008 559
http://www.bandservis.cz

Black & Decker Központi
Garanciális-és Márkaszerviz
1163 Budapest
(Sashalom) Thököly út 17.
Tel.: 403-2260
Fax: 404-0014

(LT)

Remonto dirbtuvių adresas
BLACK & DECKER
Žirmūnų 139a
2012 Vilnius
Tel.: 273 73 59
Fax: 273 74 73

(LV)

Servisa adrese
Baltijas Dizaina Grupa
Skanstes iela 13
Rīga, LV-1013,
Latvija
Tel.: 00371-7375769
Fax: 00371-7360591

(IL)

קבוצת מכשירי עבודה בע"מ, נציגי בלק אנד דקר
דייוולט בישראל
מעבדת שירות ארצית ואולם תצוגה מרכזי
כתובת: רח' המרכבה 1 איזור התעשייה חולון
טלפונים: 5588910-03 :פקס: 5588832-03
אתר אינטרנט: www.dewalt.org.il
www.blackanddecker.org.il

(PL)

Adres serwisu centralnego
ERPATECH
ul. Obozowa 61
01-418 Warszawa
Tel.: 022-8620808
Fax: 022-8620809

**! אזהרה: יש להזין את הכלי מרשת
החשמל רק דרך מפסק מגן לזרם דלף,
הפועל בזרם שאינו גדול מ- 0.03 אמפר.**

(GB) Documentation of the warranty repair

(LT) Garantinių remontų dokumentacija

(D) Dokumentation der Garantiereparatur

(LV) Garantijas remonta dokumentācija

(CZ) Dokumentace záruční opravy

(PL) Przebieg napraw gwarancyjnych

(H) A garanciális javítás dokumentálása

(IL) תיעוד תיקון באחריות

GB	No.	Date of receipt for repair	Date of repair	Repair order no.	Defect	Stamp Signature
D	Nr.	Annahmedatum	Reparaturdatum	Auftragsnummer	Defekt	Stempel Unterschrift
CZ	Číslo	Datum příjmu	Datum zakázky	Číslo zakázky	Závada	Razítko Podpis
H	Sorszám	Bejelentés időpontja	Javítási időpont	Javítási munkalapszám	Hiba jelleg oka	Pecsét Aláírás
		Jótállás új határideje				
LT	Nr.	Registracijos data	Remonto data	Remonto Nr.	Defektas	Antspaudas Parašas
LV	N.p.k.	Pieņemšanas datums	Remonta datums	Remonta dokumenta numurs	Defekti	Zīmogs Paraksts
PL	Nr.	Data zgłoszenia	Data naprawy	Nr. zlecenia	Przebieg naprawy	Stempel Podpis
IL	מ'מ	תאריך הקבלה לתיקון	תאריך התיקון	מס' הזמנת התיקון	תקלה	חותמת חתימה