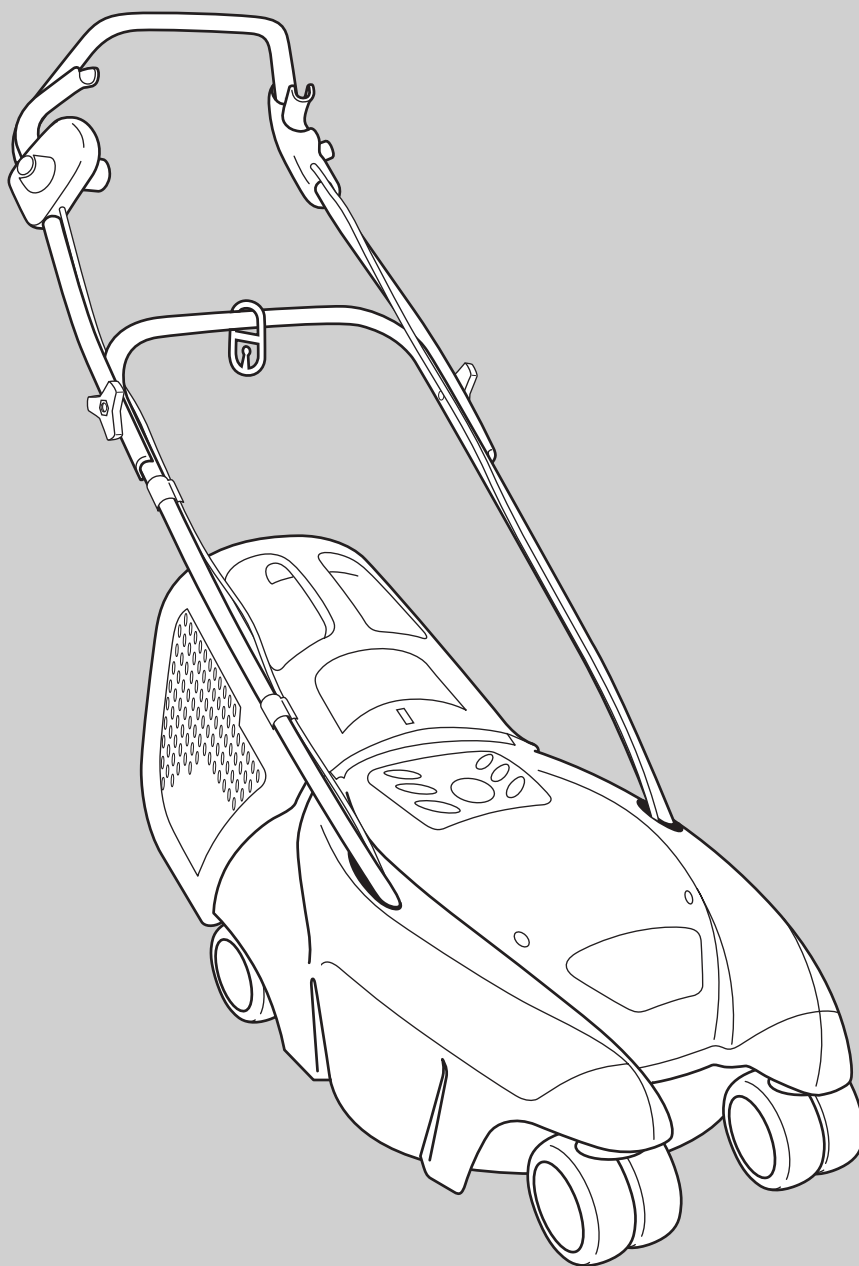




www.blackanddecker.eu

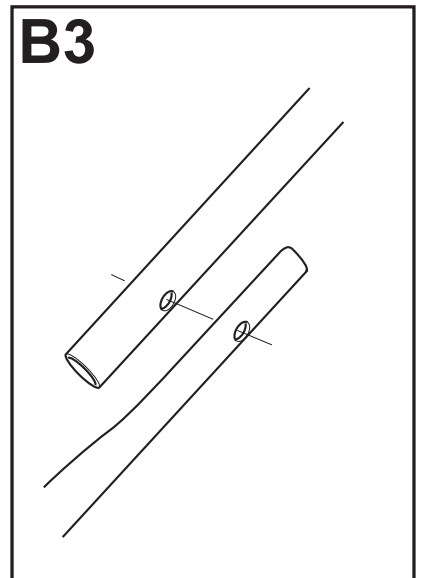
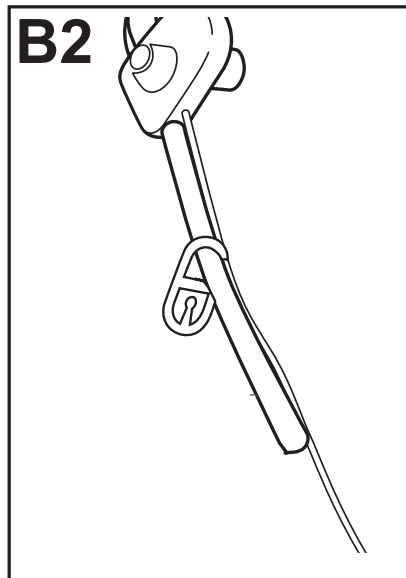
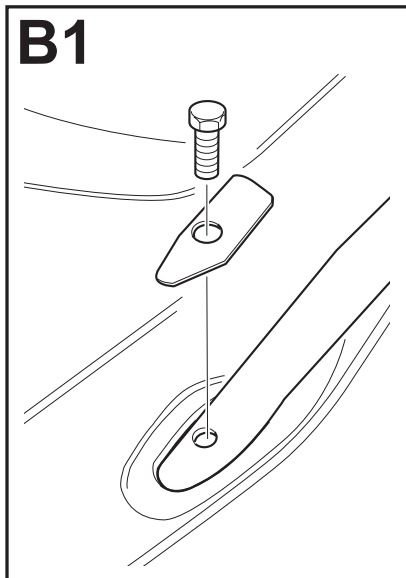
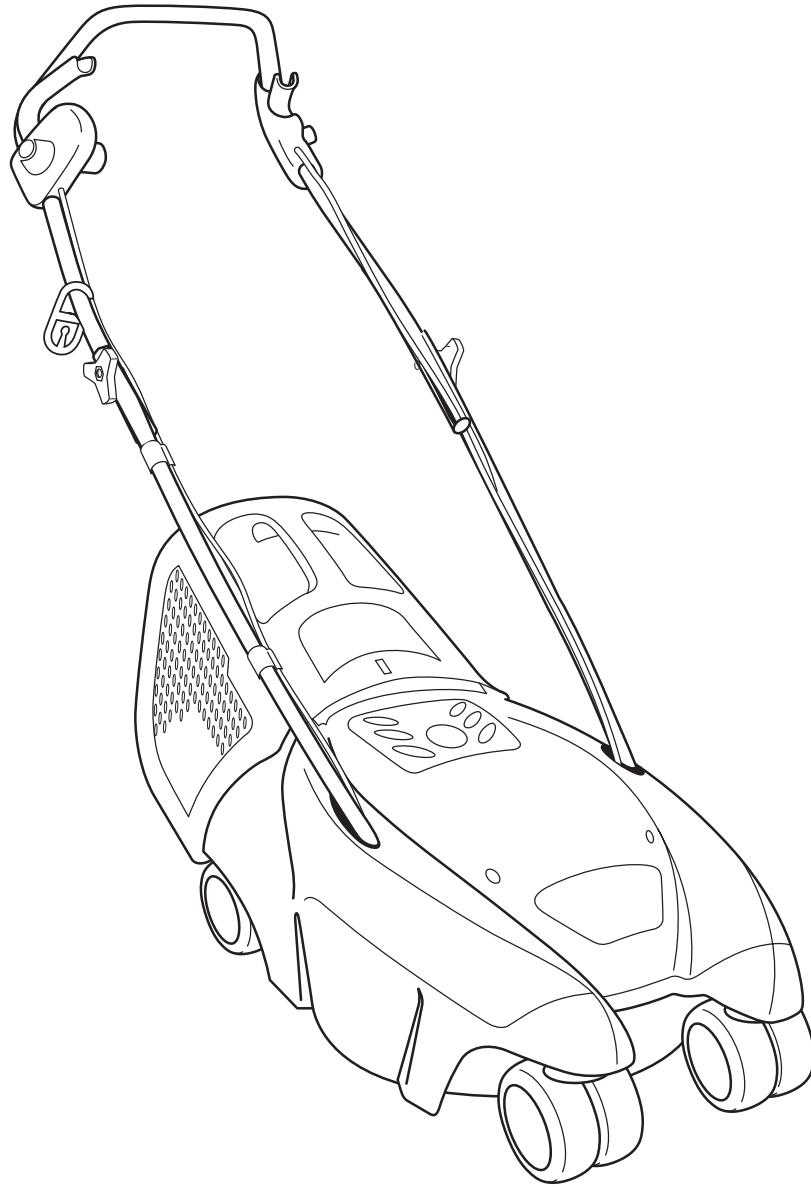


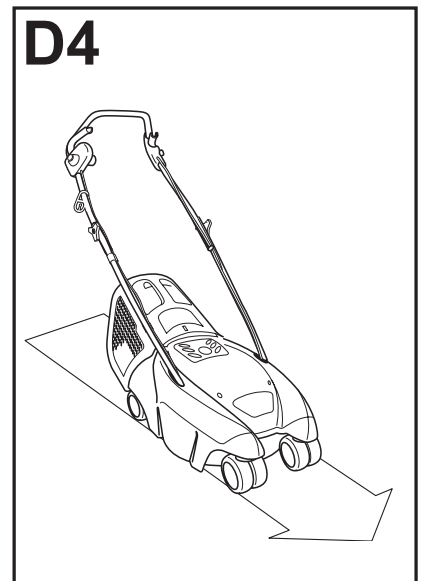
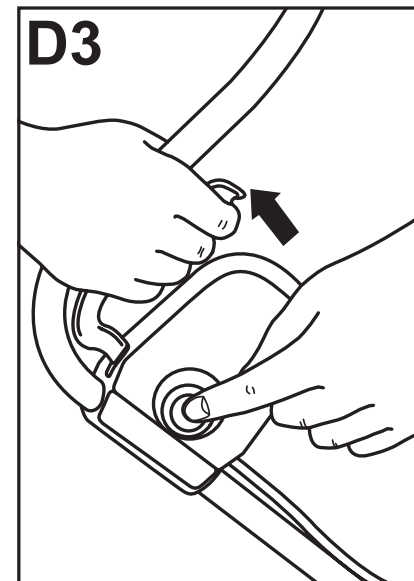
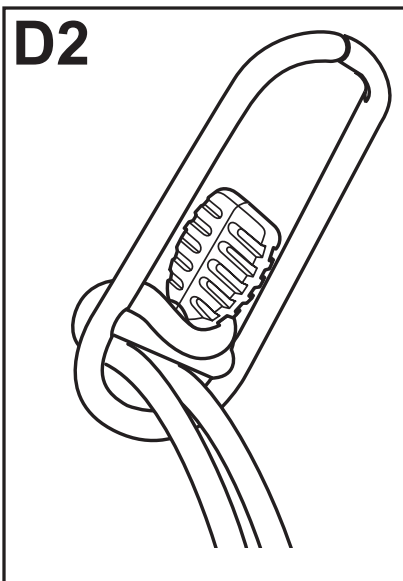
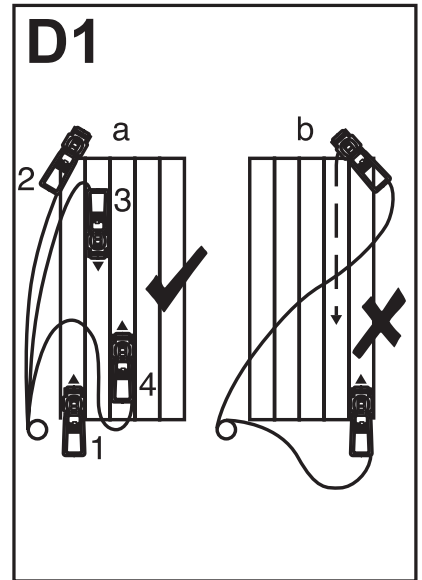
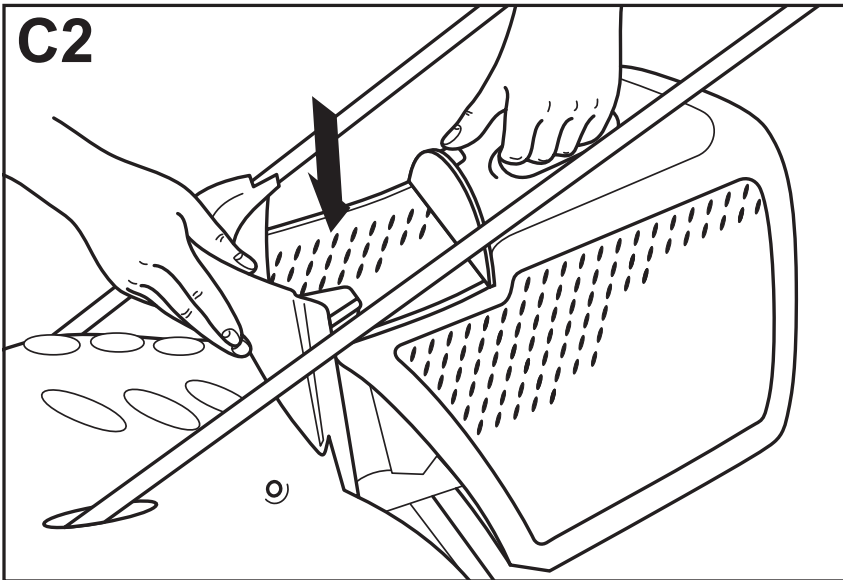
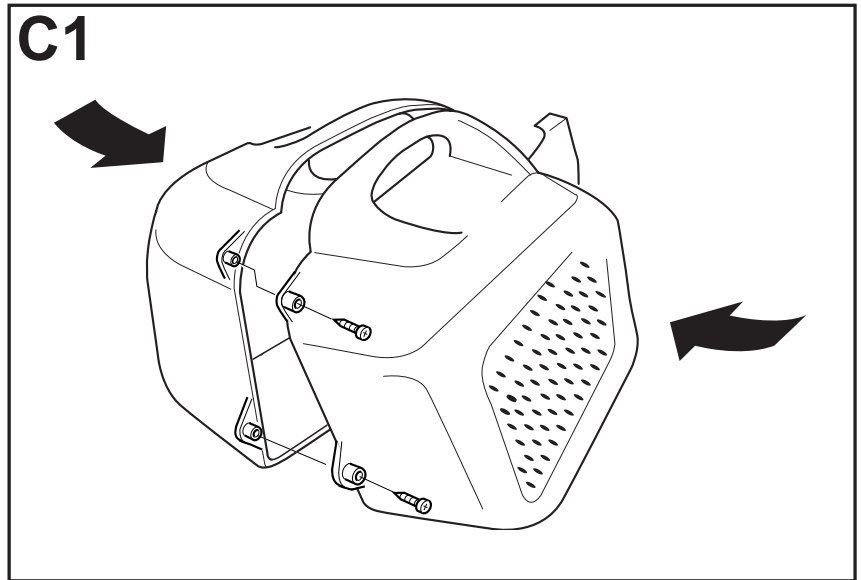
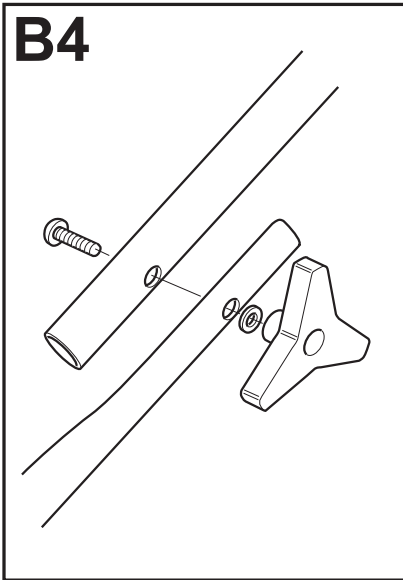
GF834
GF934
GF1034
GF1234
GF1438
GF1838

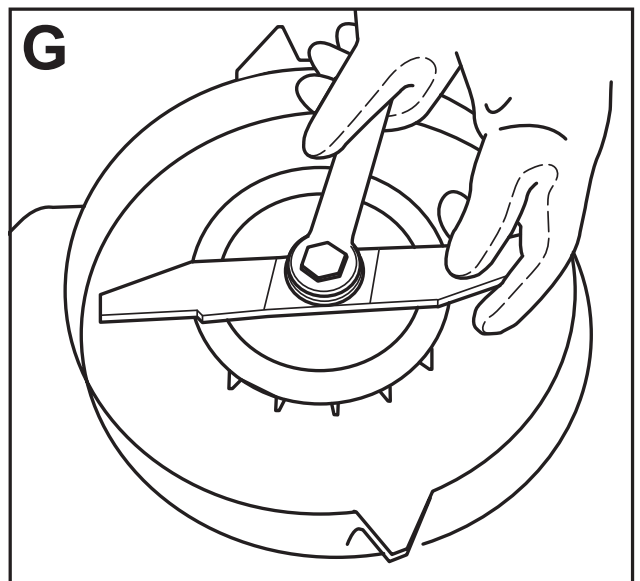
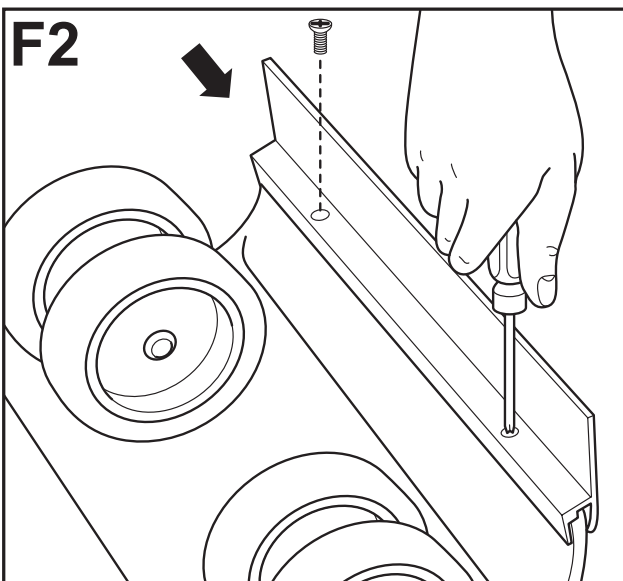
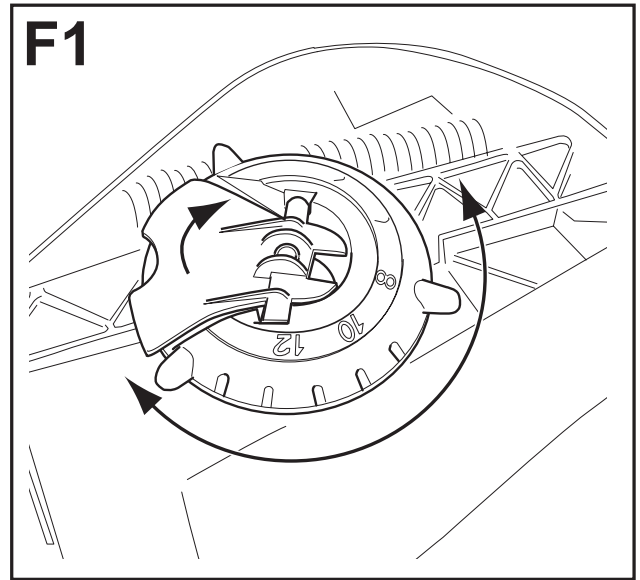
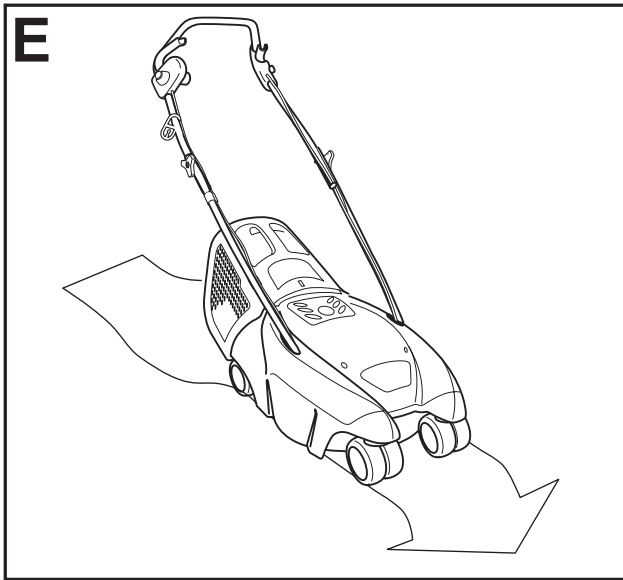
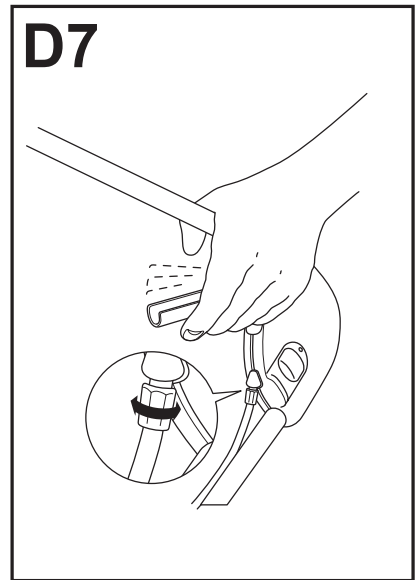
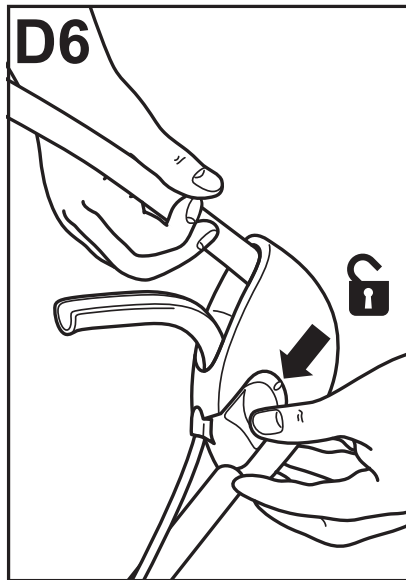
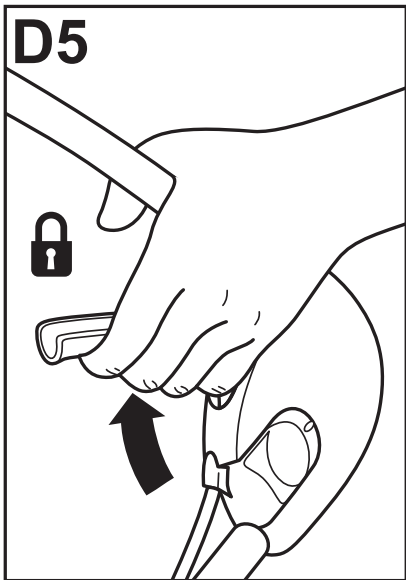
Upozornění !
Určeno pro kutily.

559110-22 CZ

A







Blahopřejeme Vám!

Za zakoupení vaší rotační sekačky trávy Black & Decker. Tento návod k obsluze obsahuje důležité informace k provozu a údržbě pro všechny sekačky Black & Decker 4x4 napájené přírodním síťovým kabelem.

Seznámení se s Vaší sekačkou



Před použitím Vaší sekačky si pečlivě prostudujte celý tento návod k obsluze, dodržujte všechny doporučené bezpečnostní pokyny před použitím, v průběhu použití a po použití Vaší sekačky a zároveň Vaší sekačku udržujte v dobrém provozním stavu.

Dobře se seznámete s obsluhou Vaší sekačky ještě než s ní začnete pracovat, ale především si uvědomte, jak se Vaše sekačka v případě nebezpečí vypíná.

Tento návod k obsluze a další přiložené dokumenty uschovejte pro budoucí použití.

Bezpečnostní pokyny

Instruktaž

- Nikdy neumožněte obsluhovat sekačku dětem nebo osobám, které nejsou seznámeny s obsluhou tohoto typu sekačky, nebo které nejsou seznámeny s tímto návodem k obsluze.



Zabraňte přístupu do blízkosti Vaší sekačky dětem nebo i jiným osobám, pokud je sekačka v provozu - tyto osoby držte vždy nejméně 6 m od oblasti sečení.

- Mějte na vědomí, že je obsluha zodpovědná za úrazy a nebezpečí týkající se dalších lidí a jejich majetku.
- Vaše sekačka je určena pouze pro napájení z elektrické sítě - nepokoušejte se napájet ji z jiného zdroje napětí.
- Vaši sekačku připojte k elektrické zásuvce - nikdy ji nepřipojujte k objímce elektrického osvětlení.
- Před seřizováním, před čištěním, nebo pokud je kabel spleten či poškozen, sekačku vypněte a napájecí přírodní kabel odpojte od elektrické zásuvky. Nikdy nepřevázejte sekačku tahem za přírodní kabel ani zástrčku nevytahujte z elektrické zásuvky škrábáním za tento přírodní kabel. Kabel vedte mimo horké povrchy, zabraňte jeho kontaktu s mastnotou nebo ostrými hranami. Před použitím výrobku vždy zkontrolujte stav kabelu a v případě poškození kabel nepoužívejte.



Příprava

- K ochraně chodidel a nohou vždy používejte pevnou obuv nebo vysoké boty a dlouhé kalhoty - čerstvě posečená tráva je vlhká a kluzká.



- S výrobkem nepracujte pokud jste bosí nebo máte sandály.
- Pokud pracujete v prašném prostředí, používejte ochrannou masku.
- K ochraně nohou používejte dlouhé kalhoty - jakékoliv úlomky zanechané na trávníku nebo ve stopě sečení mohou být rotujícími noži odmrštěny.
- Napájecí kabel držte trvale z dosahu nožů - po celou dobu vedte v patrnosti jeho polohu. Pravidelně provádějte kontrolu napájecího kabelu, zda nejeví známky poškození nebo opotřebení a používejte jej jen pokud je v dobrém provozním stavu.
- Vždy si buďte jisti, zda je Vaše sekačka v bezpečném provozním stavu.
- Před použitím sekačky ji odpojte od elektrického přívodu a vizuálně zkontrolujte, zda nejsou poškozeny nebo opotřebeny sekací nože, přichytná matice nožů a žací soustrojí. Poškozený sekací nož nebo přichytná matice nože jsou vážným rizikem a musí být vyměněny. Také zkontrolujte, zda je přichytná matice nožů řádně dotažena.
- Vždy zkontrolujte, zda je Váš trávník nebo stopa sečení zbavena všech klaciků, kamenů, drátů a dalších úlomků. Kontakt s takovými úlomky může být nebezpečný nebo může dojít k poškození Vaší sekačky či odmrštění úlomku sekacím nožem.

Provoz

- Pokud pro spuštění Vaší sekačky sklápíte rukojeť dolů (nebo do strany), nesklápějte ji více, než je nezbytně nutné. Před návratem sekačky na zem mějte vždy obě ruce v pracovní poloze a chodidla držte z dosahu sekacích nožů.



Po uvolnění spínací páky bude Vaše sekačka ještě chvíli v chodu. Vždy počkejte, až se zcela zastaví.

- Uvolněním spínací páky sekačku vypněte a zástrčku vytáhněte ze síťové zásuvky:
 - Pokud sekačku ponecháte odloženu bez dozoru.
 - Před kontrolou, čištěním nebo jinou manipulací s Vaší sekačkou.
 - Před odstraněním zanesených úlomků.
 - Pokud Vaše sekačka začne vibrovat neobvykle (okamžitě ji zkontrolujte).
 - Po zachycení cizího předmětu zkontrolujte, zda není sekačka poškozena a zda nevyžaduje opravu.
- Nikdy nespouštějte sekačku, pokud je obrácena na boční stranu. Nikdy se nepokoušejte zastavit rotující sekací nože - vždy počkejte, až se přestanou otáčet.



- Vaše ruce a nohy nepokládejte do blízkosti rotačních částí zařízení nebo pod ně.
- Držte se neustále mimo dosah výfukových otvorů.
- Nepoužívejte váš výrobek za deště a zabraňte, aby zmoknul. Pokud je možné, vyvarujte se použití sekačky na mokré trávě.
- Sekačku používejte pouze za denního světla nebo při dobrém umělém osvětlení.
- Netahejte sekačku směrem k sobě ani při sečení nekráčejte směrem vzad.
- S rotujícími noži nepřejíždějte přes šterkové chodníčky nebo přes cesty.
- Udržujte pevný postoj, obzvláště pokud stojíte na svahu.
- Na svazích pracujte po vrstevnicích, nikdy ne směrem nahoru a dolů. Dbejte zvýšené opatrnosti, pokud na svazích měníte směr trasy sekání.
- Ve strmých svazích sečení neprovádějte a vždy používejte neklouzavou obuv.
- Kontrolujte zásobník na trávu zda není opotřeben nebo poškozen a podle potřeby jej vyměňte. Nikdy nepoužívejte sekačku bez nasazeného zásobníku na trávu.
- Zvolna kráčejte, nikdy neběhejte. Sekačku nepřetěžujte.
- Pokud je motor v chodu, sekačku nezvedejte ani nepřenášejte.
- Před zdvižením sekačky nebo před přepravou zajistěte, aby sekací nože nerotovaly.
- Pokud jsou ochranné kryty nebo štíty poškozeny, sekačku nepoužívejte.

Údržba a uskladnění

- Sekačku skladujte na suchém místě mimo dosah dětí.
- Před čištěním sekačku vždy odpojte od elektrického přívodu.
- K čištění výrobku nepoužívejte rozpouštědla nebo čisticí roztoky - k odstranění nánosů trávy a prachu používejte tupou škrabku.
- Pokud je kterákoliv část poškozena, sekačku nepoužívejte; veškeré vadné části před použitím nahraďte novými.
- Pro bezpečnou práci udržujte na sekačce veškeré šrouby, matice a svorky řádně dotaženy.
- Používejte pouze doporučené náhradní díly a příslušenství společnosti Black & Decker.

Politika společnosti Black & Decker spočívá v neustálém zlepšování svých výrobků a proto si vyhrazuje právo na změny specifikace výrobku bez předchozího oznámení.

Ochrana dvojitou izolací



Vaše sekačka je opatřena dvojitou izolací. To znamená, že všechny vnější kovové části jsou od síťového napětí elektricky izolovány. To je dosaženo vložení dodatečné izolační vrstvy mezi elektrické a mechanické části. Dvojitá izolace znamená vyšší elektrickou bezpečnost a odstraní nutnost mít Vaši sekačku uzemněnu.

Elektrická bezpečnost

Zvýšení bezpečnosti lze dosáhnout instalací vysoce citlivého (30mA) elektrického jističe do domácí elektrické sítě kvalifikovaným technikem.

Pokud takový elektrický jistič nemáte nainstalován, nebo si nepřejete jeho instalaci, pak Vám vřele doporučujeme, aby byl v elektrickém okruhu, ve kterém je Vaše sekačka připojena, instalován vysoce citlivý proudový chránič (RCD). Proudový chránič RCD je navržen tak, aby v případě poruchy poskytoval vysokou míru osobní ochrany před nebezpečným elektrickým proudem.



Varování! Použití proudového chrániče RCD nebo jiného elektrického jističe nezabývá obsluhu sekačky povinností dodržovat bezpečnostní pokyny a bezpečné pracovní postupy popsané v návodu k obsluze.

Vlastnosti (obr. A)

A

Zakoupením sekačky Black & Decker jste získali výrobek kombinující kvalitu s moderním designem a následujícími vlastnostmi k zajištění bezpečného, účinného a snadného sečení.

- Bezpečnostní spínač se zajištěním k ochraně před náhodným spuštěním sekačky.
- Brzda čepele jako dodatečný bezpečnostní prvek. Zastaví otáčení čepele do 3 sekund od uvolnění páčky spínací skříňky.
- Rozměrné křídlové matice ke snadnému sestavení a rozložení.
- 14 poloh výšky řezu poskytuje přizpůsobení pro různé stavy travnatého porostu.
- Výšku řezu lze jednoduše nastavit otočením regulátoru do požadované polohy. Otáčením regulátoru se nastavují všechna čtyři kola současně.
- Vaše sekačka je vybavena koly s úhlem otáčení 360° pro maximální manévrovatelnost, což Vám umožňuje sečení jak u okrajů travnatého porostu, tak i sečení okolo různých překážek.
- Zadní kola lze zajistit tak, aby bylo možné dosáhnout přesného sečení v přímém směru.
- Nepoddajný, trvanlivý plastový kryt, který nerezaví a přispívá k nízké úrovni hluku a vibrací.

- Silný a účinný asynchronní motor podává efektivní výkon sečení a sběru za všech přiměřených podmínek, není hlučný a nevyžaduje velkou údržbu.
- Ergonomická konstrukce rukojeti zalomená směrem vzhůru poskytuje pohodlnou manipulaci a snadné tlačení.
- Jednoduché sejmutí zásobníku na trávu.
- Přichytky napájecího kabelu napomáhají vedení kabelu mimo prostor sečení a chrání před náhodným vytažením a rozpojením zásuvky kabelu.

Obsah balení

Balení obsahuje:

- 1 Základní část sekačky
- 1 Sestavu rukojeti (3 díly)
- 1 Sestavu zásobníku na trávu (2 díly)
- 1 Držák kabelu
- 1 Klíč/škrabku
- 1 Šroubovák
- 2 Křídlové matice
- 2 Podložky
- 2 Profilové podložky
- 2 Šrouby pro horní část rukojeti
- 2 Šrouby pro spodní část rukojeti
- 5 Šrouby pro zásobník na trávu
- 2 Přichytky kabelu
- 1 Návod k obsluze

- Opatrně vybalte všechny části.

Sestavení rukojeti

B1

- Sekačku postavte koly na pevný a rovný povrch.
- Tyče rukojeti zasuňte do otvorů způsobem znázorněným na obr. B1 tak, aby se zalomení rozšiřovalo směrem nahoru.
- Každou tyč zajistěte pomocí šroubu a křídlové matice, jak je znázorněno na obrázku. Šrouby pevně přitáhněte pomocí dodaného klíče.

B2

- Vedení kabelu nasuňte na rukojeť tvaru U pod černou spínací skříňku.

B3

- Na tyče nasadte horní část rukojeti tvaru U podle obrázku.

B4

- Horní část rukojeti zajistěte pomocí šroubů, podložek a křídlových matic tak, jak je znázorněno na obrázku.
- Kabel upevněte k rukojeti pomocí dodaných přichytek.



K utahování křídlových matic nepoužívejte žádné nářadí.

Sestavení zásobníku na trávu (obr. C)

Zásobník na trávu je dodáván ve dvou dílech. Sestavení zásobníku provedete následovně:

C1

- Srovnejte obě poloviny zásobníku k sobě podle obrázku.

C2

- Obě poloviny spojte dodaným šroubovákem pomocí 5 šroubů k sobě.

Upevnění zásobníku na trávu k Vaší sekačce:

- Pružinový mechanismus zadní výklopné části je třeba zdvihnout a vrchní část zásobníku přesunout přes místo uchycení.
- Zadní výklopná část může být nyní uvolněna tak, aby byl zásobník na trávu ve své poloze zajištěn.

Sejmutí zásobníku na trávu ze sekačky:

Plný zásobník na trávu lze sejmut zdvižením výklopné části, uvolněním z místa úchyty a jeho položením na travnatou plochu. Výklopnou část lze mírně spustit tak, aby zůstaly obě ruce volné ke zdvižení plného zásobníku.

Použití Vaší sekačky (obr. D)



Při použití Vaší sekačky dodržujte všechny příslušné pokyny.

K dosažení maximální výkonnosti a snížení rizika zavlčení prodlužovacího kabelu do stopy sečení doporučujeme postupovat při sečení v jednom směru.

D1

- Stočený přívodní kabel položte na trávu v blízkosti počátečního místa sečení.

Kabel upevněte přichytkami následovně:

- Zezadu protáhněte konec prodlužovacího kabelu opatřený zásuvkou a připojte jej k zástrčce sekačky.
- V blízkosti přichytky vytvořte z prodlužovacího kabelu smyčku.
- Smyčku protáhněte štěrbinou ze zadní strany přichytného háku tak, aby smyčka procházela skrze hák a kabel vytáhněte štěrbinou zpět. Nyní je Váš kabel uchycen.
- Nyní může prodlužovací kabel vést směrem od Vaší sekačky dozadu za operátora a je připraven k použití.



Varování! Nepokoušejte se obsluhovat sekačku pouze jednou rukou - sekačka musí být vedena oběma rukama.

D3

- Sklopte držadlo směrem dolů tak, aby se mírně nadzdvihla přední část sekačky a snížilo se tak riziko poškození trávníku během startování, stlačte bezpečnostní odjišťovací tlačítko na spínací skříňce, podržte jej stisknuté a páku spínače přitáhněte směrem k sobě. Vaše sekačka se spustí a nyní můžete uvolnit odjišťovací tlačítko a spustit sekačku dolů do provozní polohy a zahájit sečení, přičemž sekačku povedete oběma rukama.
- Postupujte v oblasti sečení směrem dolů podle obr. D1 (a), práci zahajte v místě 1,



postupujte k místu 2, po jeho dosažení se otočte doprava a pokračujte do místa 3. Postupujte na konec sečené oblasti, obraťte se doleva a postupujte k místu 4. Dále postupujte stejným způsobem, jak je znázorněno na obr. D1 (a), vždy se držte z dosahu přívodního kabelu. Nepostupujte podle obr. D1 (b), směrem k přívodnímu kabelu, protože tento způsob je nebezpečný.

- Při manévrování okolo překážek nebo při sečení okrajů zajistěte, aby se v blízkosti sekačky nenacházel přívodní kabel.

Poznámka: Vaše sekačka je pro dosažení maximální manévrovatelnosti vybavena otočnými koly v úhlu 360°. Zadní kola lze pro provádění přímých, přesných sestřihů trávy zajistit v dané poloze následovně:

- D4**
- Zatlačte sekačku směrem dopředu tak, aby se kola otočila směrem k zadní části sekačky.
- D5**
- Stlačte pojistnou páku nacházející se na levé straně sekačky tak, aby se západka ozubeného kola zajistila.
- D6**
- Kola odjistíte stiskem uvolňovacího tlačítka směrem vpřed.
- D7**
- Pokud západka zcela zaskočí, ale zadní kola se na místě nezajistí, uvolněte páku, odšroubujte o jednu otáčku stavitelný pojistný kabel a znovu západku ozubeného kola zajistěte. Postup opakujte, dokud nebudou kola na svém místě zajištěna.

Vaše sekačka bude v provozu po celou dobu stlačení spínací páky. Sekačku zastavíte uvolněním spínací páky.

Pokud dokončíte sečení, doporučujeme před uložení sekačky odstranit veškeré zbytky trávy. Viz kapitola „Údržba a péče.“

Poznámka: Nejlepších výsledků dosáhnete pravidelným sečením travnatých porostů. Mokrou trávu nesečte.

Pokud během sečení zpod sekačky vypadávají posečená stébla trávy, zásobník na trávu je pravděpodobně naplněn a je třeba jej vyprázdnit.

Ochrana před přetížením (pouze pro model GF1838)

Model GF1838 je vybaven vnitřním ochranným obvodem proti přetížení, který způsobí vypnutí motoru při sečení velmi vysoké trávy příliš nízko u země, nebo pokud je sekačka silně tlačena do vysokého porostu. Pokud se motor při takových situacích zastaví, nejedná se o závadu sekačky. Sekačku ponechte po dobu 10 minut zchladnout a poté ji lehce nakloňte a nechte 1 až 2 minuty běžet naprázdno. Výšku řezu nastavte na maximum a po dosečení ji snižte na požadovanou úroveň.

Manévrovatelnost (obr. E)

Vaše sekačka je vybavena otočnými koly a tak je možné provádět manévrování okolo kmenů stromů a dalších překážek. Také lze provádět přesné sečení s kopírováním různých tvarů jako například okolo květinových záhonů.

Maximální manévrovatelnost dosáhnete uvolněním pojistného mechanismu zadních kol stlačením uvolňovacího spínače směrem dopředu.



Během manévrování vždy používejte přichytku přívodního kabelu a zajistěte, aby se kabel nedostal do oblasti sečení.

Nastavení výšky řezu (obr. F)



Varování! Před prováděním jakéhokoliv seřizování sekačku odpojte od elektrického přívodu a počkejte, až se nože dotočí: řezné čepele jsou ostré.

F1

- Páku vyklopte ven a pevně ji přidržte.
- Pomocí páky otočný regulátor nastavte na požadovanou výšku řezu.
- Páku sklopte zpět tak, aby se regulátor zajistil.

F2

- Chcete-li na Vašem trávníku vytvořit pruhy, nejprve nasadte patku pro vytváření pruhů na místo a zajistěte ji dvěma dodanými šrouby, poté nastavte výšku řezu na nízkou úroveň.

Poznámka: Při sečení vysoké nebo nerovnoměrně vzrostlé trávy (zvláště při prvním sečení v sezóně) nejprve nastavte vyšší výšku řezu a poté proveďte druhé sečení s nastavením požadované výšky řezu.

Údržba nožů

Ostří ocelových nožů je vyrobeno tak, aby provádělo hladké řезы ve vysoké nebo nepoddajné trávě. Čepele budou řezat i když budou otupeny nebo otřepeny. Není nutné, aby byly ostré jako břitva.

Nicméně pokud jsou značně poškozené nebo opotřebené a výkon sečení poklesne, je třeba je vyměnit nebo aspoň nabrousit.

Broušení nebo výměnu nožů doporučujeme provádět na začátku každé sezóny.

Náhradní nože obdržíte u servisního zástupce Black & Decker.



Varování! Používejte výhradně náhradní nože Black & Decker určené pro Vaši sekačku - nepokoušejte se nasadit jiné typy nožů.

Montáž nového sekacího nože (obr. G)



Při výměně sekacího nože dodržujte všechny příslušné pokyny.

Varování! Před výměnou nože odpojte Vaši sekačku od elektrického přívodu.

G

- Sekačku převraťte na bok tak, aby byl přístup ze spodní strany krytu nožů.
- Nůž uchopte pomocí robustních rukavic nebo jej oviňte hadrem, abyste se neporanili, a pomocí dodaného klíče povolte a vyjměte matici hřídele motoru. Povolení matice se provádí jejím otáčením proti směru chodu hodinových ručiček.
- Nože je nyní možné vyměnit. Nasadte zpět podložku a šroub.

Poznámka: Nesundávejte oběžné kolo, ať je již důvod jakýkoliv.

Poznámka: Některé sekačky jsou vybaveny spojovací podložkou mezi nožem a maticí, tyto musí být vždy vyměněny současně.

Praktické rady

- U delší trávy, nad 10cm, proveďte řez nadvakrát, aby se dosáhlo dokonalého výsledku. Doporučujeme, aby byl první řez s nastavením maximální výšky a druhý se střední nebo nízkou výškou sečení. Tím bude práce snazší a celkový dojem z posečeného trávníku mnohem lepší.

Údržba a péče

Rady v této části zahrnují všeobecnou údržbu základního tělesa Vaší sekačky. Rady ohledně řezných nožů naleznete v části "Údržba nožů".



Varování! Nepoužívejte prodlužovací kabel, který jeví známky poškození. Celý kabel vyměňte - neprovádějte na něm trvalé nebo dočasné opravy.

- Sekačku vždy udržujte čistou a zbavenou nanesených úlomků, obzvláště ze spodní strany, v oblasti větracích otvorů a kol.
- Elektrické kabely pravidelně kontrolujte, zda nejeví známky opotřebení, prodření nebo jiného poškození.
- V závěru sezóny doporučujeme odstranit nánosy trávy ze spodní části krytu nožů pomocí tupé škrabky.
- Všechny plastové díly očistěte pomocí vlhkého hadříku.

Upozornění: Nepoužívejte rozpouštědla nebo čisticí roztoky, plastové díly vaší sekačky by mohly být poškozeny.

Odstranění závad

Pokud sekačka nepracuje správně, vyhledejte zá vadu v následující tabulce.



Varování! Před prováděním kontroly vždy odpojte síťový přívod Vaší sekačky.

Příznaky	Možná příčina	Odstranění problému
Motor bzučí, ale nože se neotáčejí.	Nože jsou zaseknuty.	Odpojte od elektrického přívodu. Odstraňte překážky bránící otáčení nožů.
Žádný hluk a nože se neotáčejí.	Závada v elektrickém přívodu.	Odpojte od elektrického přívodu. Sekačku připojte k jinému odpovídajícímu elektrickému přívodu.
Žádný hluk a nože se neotáčejí.	Závada v elektrickém přívodu.	Vložte novou pojistku. Dotáhněte a zkontrolujte veškeré elektrické propojení prodlužovacích kabelů. Znovu uveďte do chodu proudový chránič RCD v souladu s pokyny.
Žádný hluk a nože se neotáčejí.	Pouze pro GF1838 Ochrana před přetížením aktivována.	Viz kapitola Ochrana před přetížením.

Ochrana životního prostředí



Tříděný odpad. Tento výrobek nesmí být likvidován spolu s běžným komunálním odpadem.

Jednoho dne zjistíte, že Váš výrobek Black & Decker musíte vyměnit nebo jej nebudete dále používat. V tomto případě nesmí být zlikvidován v běžném domovním odpadu. Zařízení zlikvidujte podle platných pokynů o třídění a recyklaci odpadů.



Tříděný odpad umožňuje recyklaci a opětovné využití použitých výrobků a obalových materiálů. Opětovné použití recyklovaných materiálů pomáhá chránit životní prostředí před znečištěním a snižuje spotřebu surovin.

Místní předpisy mohou upravovat způsob likvidace domácích elektrických spotřebičů v místních sběrnách nebo v místě nákupu výrobku.

Po ukončení životnosti výrobků Black & Decker poskytuje společnost Black & Decker možnost recyklace těchto výrobků. Využijte této bezplatné služby a odevzdejte váš nepoužívaný přístroj kterémukoli autorizovanému středisku.

Místo vaší nejbližší autorizované servisní pobočky Black & Decker se dozvíte na příslušné adrese uvedené na zadní straně tohoto návodu. Přehled autorizovaných

servisních dílen Black & Decker a rovněž další informace můžete nalézt také na internetové adrese: www.2helpU.com

Další zahradní nářadí

Black & Decker dodává celou řadu zahradní techniky, která práci v zahradě usnadňuje. Pokud byste chtěli podrobné informace o následujících výrobcích, obraťte se prosím na naše Servisní a informační centrum (viz strana s adresami v zadní části tohoto návodu k použití), nebo na Vašeho prodejce Black & Decker.

Strunové sekačky

Řetězové pily

Akumulátorové zahradní nůžky

Křovinořezy

Sekačky na trávu

Hrábě na trávu

Ofukovače listí

Drtiče

Uvedené výrobky nemusí být ve všech zemích dostupné.

ES Prohlášení o shodě



GF834/GF934/GF1034/GF1234/GF1438/GF1838

Black & Decker tímto prohlašuje, že tato nářadí odpovídají následujícím normám: 98/37/EC, 89/336/EEC, 73/23/EEC, EN 55014, EN 60335, EN 61000, 2000/14/EC, sekačka trávy, L² 50 cm, příloha VIII, č. 0086

B.S.I., HP2 4SQ, Velká Británie

Úroveň akustického tlaku podle normy 2000/14/EC:

L _{PA} (akustický tlak)	79 dB(A)
L _{WA} (akustický výkon)	93 dB(A)
L _{WA} (zaručený akustický výkon)	96 dB(A)

Úroveň vibrací přenášených na obsluhu podle normy EN 50144: < 2,5 m/s²

Brian Cooke
Technický a vývojový ředitel
Spennymoor, County Durham
DL16 6JG, Velká Británie
1-12-2001

Politika služby zákazníkům

Spokojenost zákazníka s výrobkem a servisem je náš nejvyšší cíl.

Kdykoli budete potřebovat radu či pomoc, obraťte se s důvěrou na nejbližší servis Black & Decker, kde Vám vyškolený personál poskytne naše služby na nejvyšší úrovni.

Záruka Black & Decker 2 roky

Blahopřejeme Vám ke koupi tohoto kvalitního výrobku Black & Decker.

Náš závazek ke kvalitě v sobě samozřejmě zahrnuje také naše služby zákazníkům.

Proto nabízíme záruční lhůtu daleko přesahující minimální požadavky vyplývající ze zákona.

Kvalita tohoto přístroje nám umožňuje nabídnout Vám záruční lhůtu po dobu 24 měsíců.

Objeví-li se jakékoliv materiálové nebo výrobní vady v průběhu **24 měsíců** záruční lhůty, garantujeme jejich bezplatné odstranění případně, dle našeho uvážení, bezplatnou výměnu přístroje za následujících podmínek:

- Příklad bude dopraven (spolu s originálním záručním listem Black & Decker a s dokladem o nákupu) do jednoho z pověřených servisních středisek Black & Decker, která jsou autorizována k provádění záručních oprav.
 - Příklad byl používán pouze s originálním příslušenstvím či přídatnými zařízeními a příslušenstvím BBW či Piranha, které je výslovně doporučeno jako vhodné k používání spolu s přístroji Black & Decker.
 - Příklad byl používán a udržován v souladu s návodem k obsluze.
 - Příklad nevykazuje žádné příčiny poškození způsobené opotřebením.
 - Motor přístroje nebyl přetěžován a nejsou patrné žádné známky poškození vnějšími vlivy.

- Do přístroje nebylo zasahováno nepovolanou osobou. Osoby povolané tvoří personál pověřených servisních středisek Black & Decker, která jsou autorizována k provádění záručních oprav.

Navíc servis Black & Decker poskytuje na veškeré provedené opravy a vyměněné náhradní díly další servisní záruční lhůtu 6 měsíců.

Záruka se nevztahuje na spotřební příslušenství (vrtáky, šroubovací nástavce, pilové kotouče, hoblovací nože, brusné kotouče, pilové listy, brusný papír a pod.).

Black & Decker nabízí rozsáhlou síť autorizovaných servisních oprav a sběrných středisek, jejichž seznam naleznete na záručním listu.

Black & Decker

Klásterského 2
143 00 Praha 4 - Modřany
Česká republika

Tel.: +420 244 402 450
Fax: +420 241 770 204
recepce@blackanddecker.cz

Právo na případné změny vyhrazeno.

02/2007

BLACK & DECKER

Klásterského 2
143 00 Praha 412 – Modřany
Česká Republika

Tel.: 00420 2 444 02 450
00420 2 417 76 655,6

Fax: 00420 2 417 70 204

Servis: 00420 2 444 03 247

www.blackanddecker.cz

www.dewalt.cz

recepce@blackanddecker.cz

BAND SERVIS

K Pasekám 4440

760 01 Zlín

Tel.: 00420 577 008 550,1

Fax: 00420 577 008 559

www.bandservis.cz

bandservis@bandservis.cz

BLACK & DECKER

Stará Vajnorská cesta 8

831 04 Bratislava

Slovenská republika

Tel.: 00421 2 446 38 121,3

Fax: 00421 2 446 38 122

www.blackanddecker.sk

www.dewalt.sk

informacie@blackanddecker.sk

BAND SERVIS

Paulínska 22

917 01 Trnava

Tel.: 00421 33 551 10 63

Fax: 00421 33 551 26 24

www.bandservis.sk

p.talajka@bandservis.sk

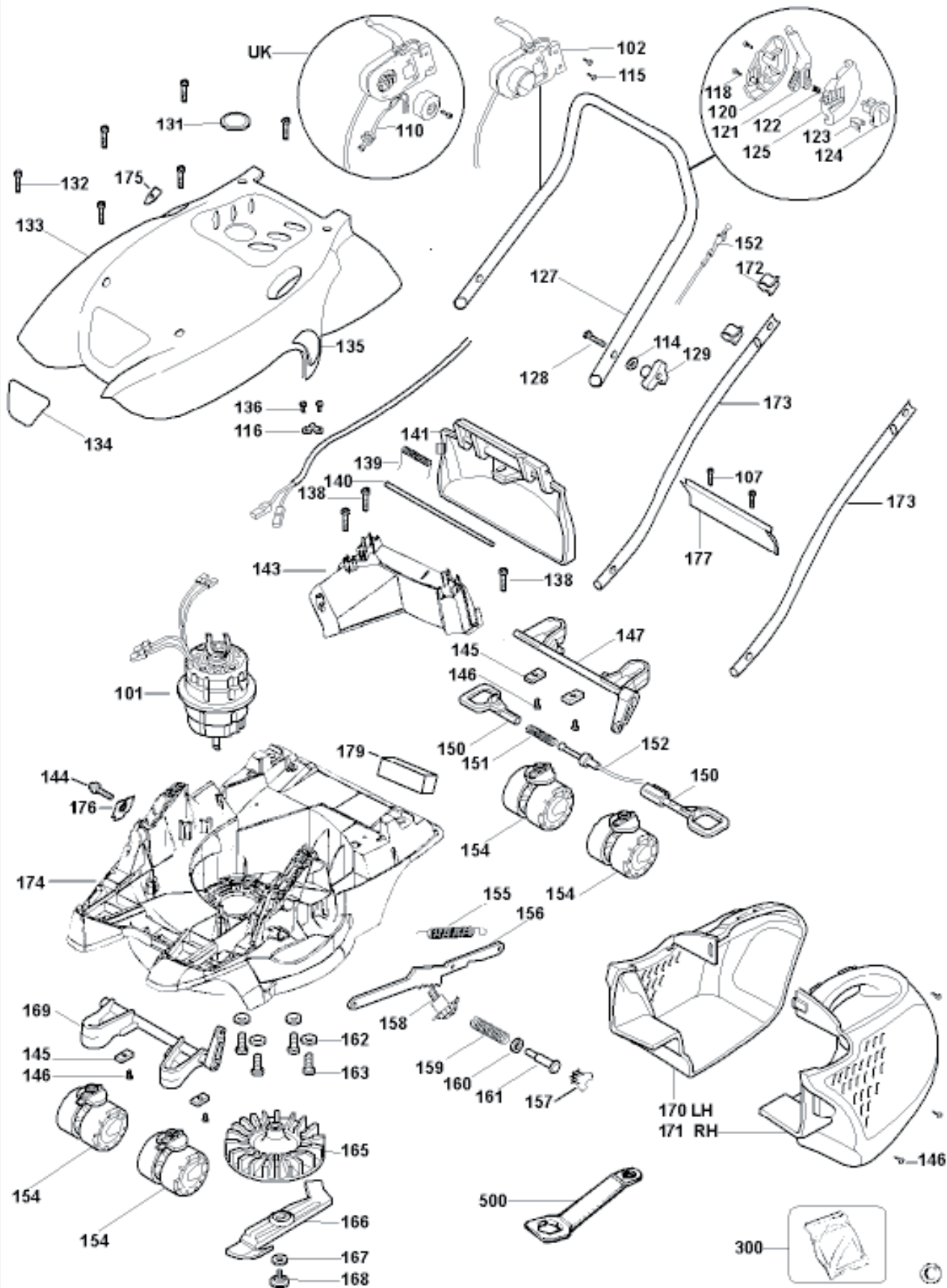
BAND SERVIS

Garbiarska 5

040 01 Košice

Tel.: 00421 55 623 31 55

bandserviske@zoznam.sk



CZ ZÁRUČNÍ LIST

PL KARTA GWARANCYJNA

H JÓTÁLLÁSI JEGY

SK ZÁRUČNÝ LIST



**BLACK &
DECKER**[®]

CZ měsíců
H hónap

24

PL miesiące
SK mesiacov

CZ	Výrobní kód	Datum prodeje	Razítko prodejny Podpis
H	Gyári szám	A vásárlás napja	Pecsét helye Aláírás
PL	Numer seryjny	Data sprzedaży	Stempel Podpis
SK	Číslo série	Dátum predaja	Pečiatka predajne Podpis

(CZ)

Adresy servisu
Band Servis
Klásterského 2
CZ-14300 Praha 4
Tel.: 00420 2 444 03 247
Fax: 00420 2 417 70 204

Band Servis
K Pasekám 4440
CZ-76001 Zlín
Tel.: 00420 577 008 550,1
Fax: 00420 577 008 559
<http://www.bandservis.cz>

(H)

Black & Decker Központi
Garanciális-és Márkaszerviz
1163 Budapest
(Sashalom) Thököly út 17.
Tel.: 403-2260
Fax: 404-0014

(PL)

Adres serwisu centralnego
ERPATECH
ul. Obozowa 61
01-418 Warszawa
Tel.: 022-8620808
Fax: 022-8620809

(SK)

Adresa servisu
Band Servis
Paulínska ul. 22
SK-91701 Trnava
Tel.: 00421 33 551 10 63
Fax: 00421 33 551 26 24

(CZ) Dokumentace záruční opravy

(PL) Przebieg napraw gwarancyjnych

(H) A garanciális javítás dokumentálása

(SK) Záznamy o záručných opravách

CZ	Číslo	Datum příjmu	Datum zakázky	Číslo zakázky	Závada	Razítko Podpis
H	Sorszám	Bejelentés időpontja	Javítási időpont	Javítási munkalapszám	Hiba jelleg oka	Pecset Aláírás
	Jótállás új határideje					
PL	Nr.	Data zgłoszenia	Data naprawy	Nr. zlecenia	Przebieg naprawy	Stempel Podpis
SK	Číslo dodávky	Dátum nahlásenia	Dátum opravy	Číslo objednávky	Popis poruchy	Pečiatka Podpis