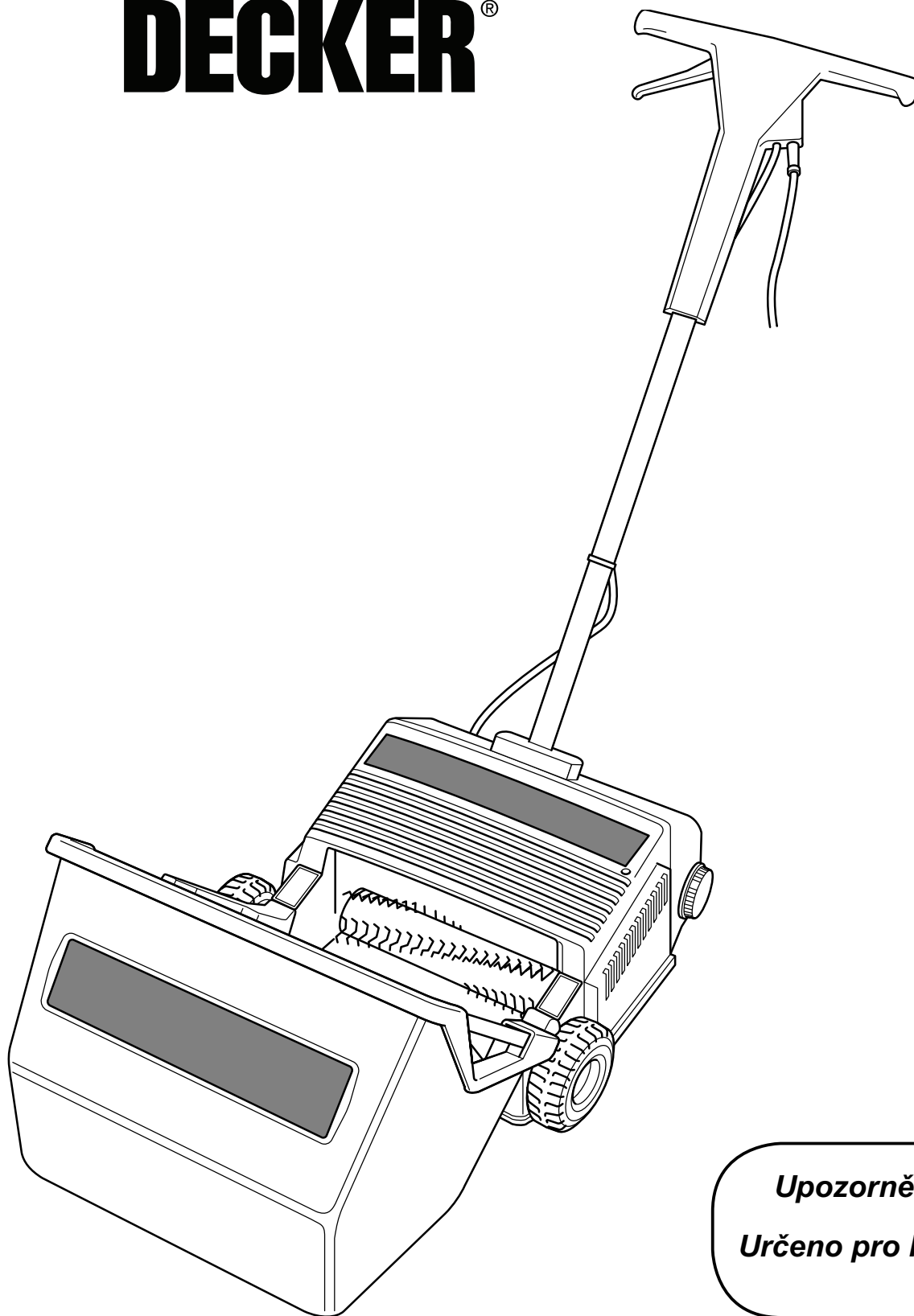


 **BLACK &
DECKER**®

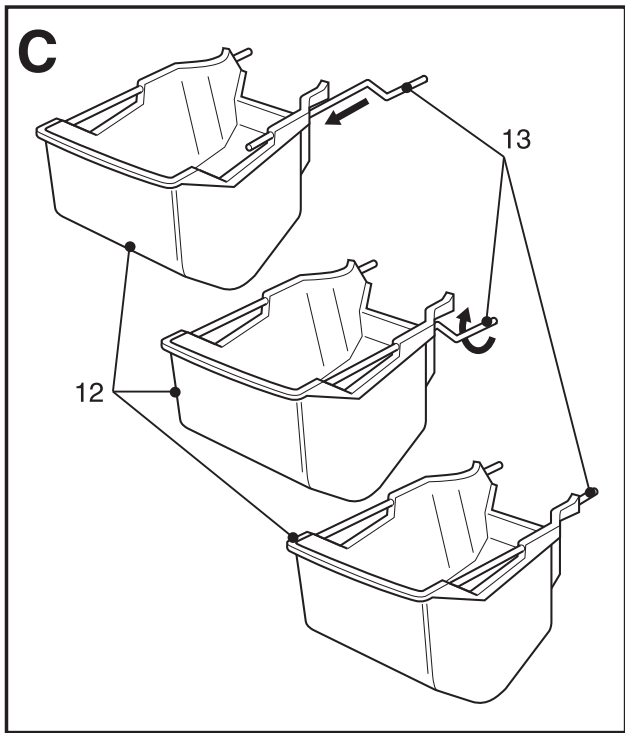
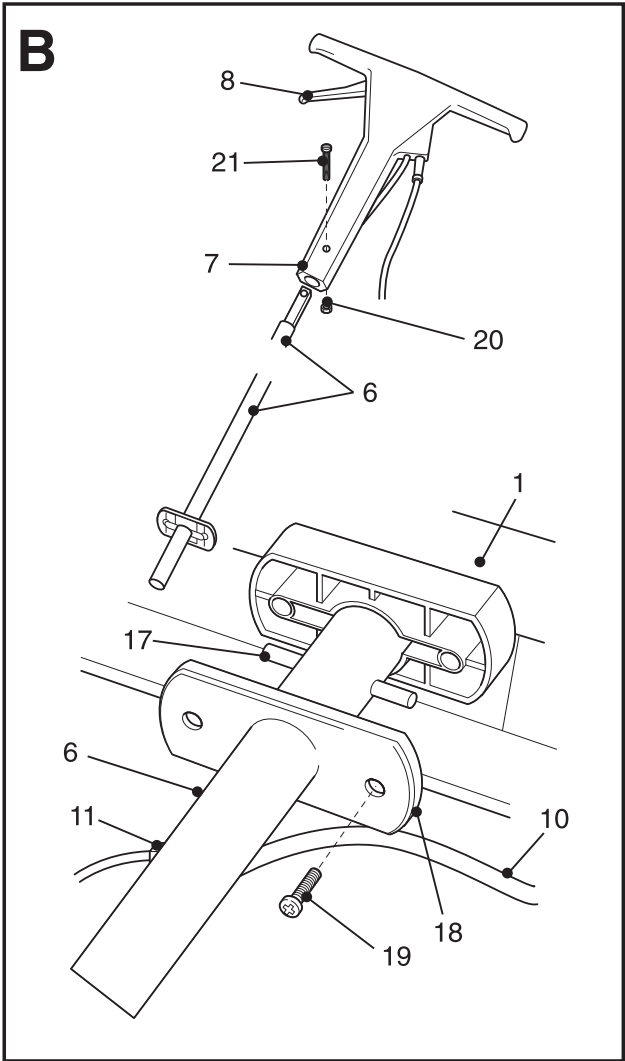
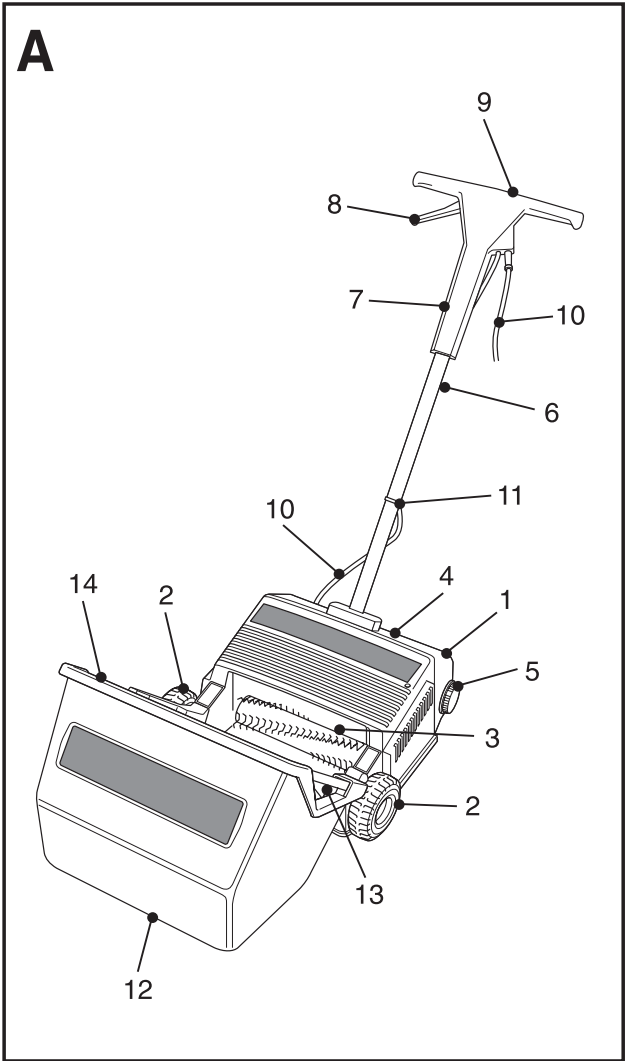
www.blackanddecker.eu

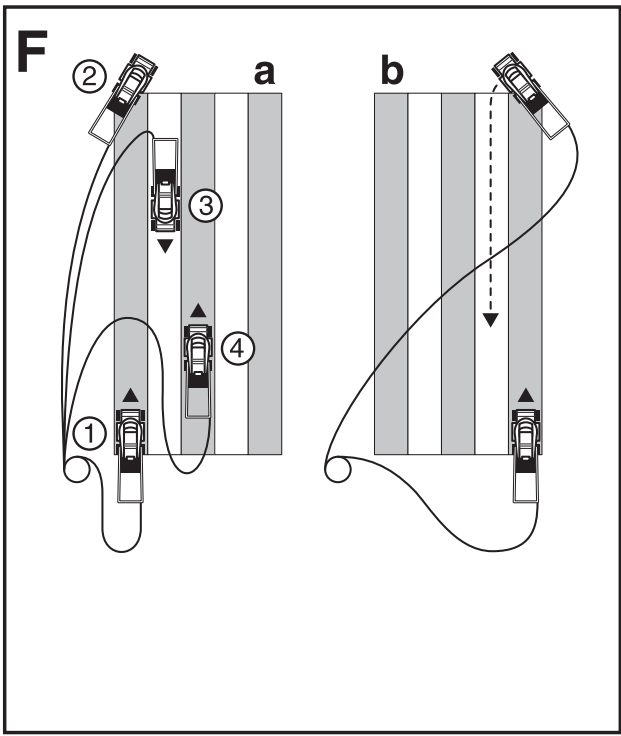
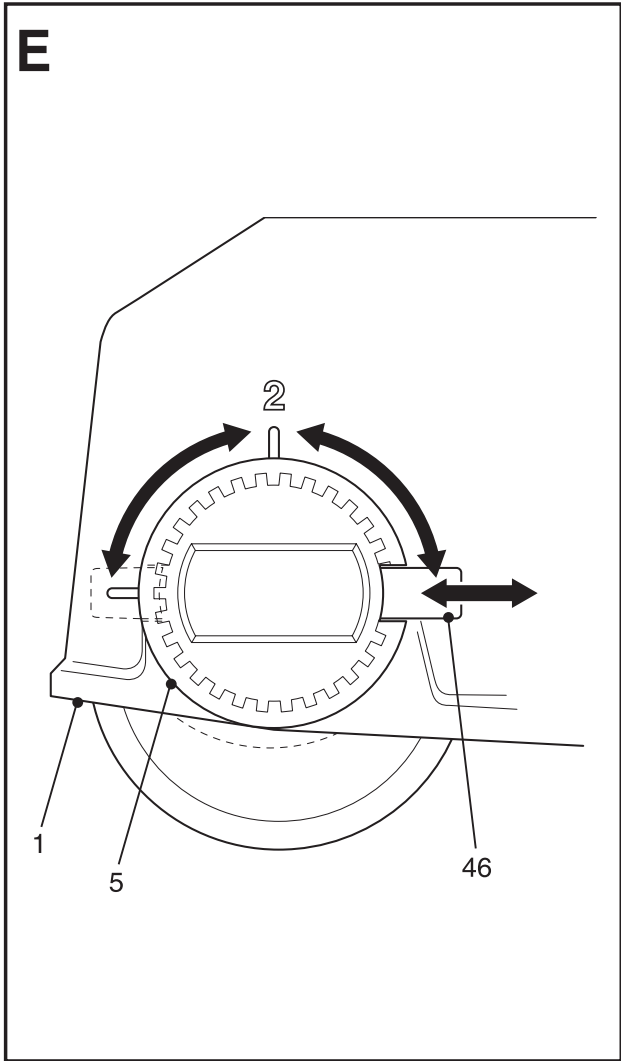
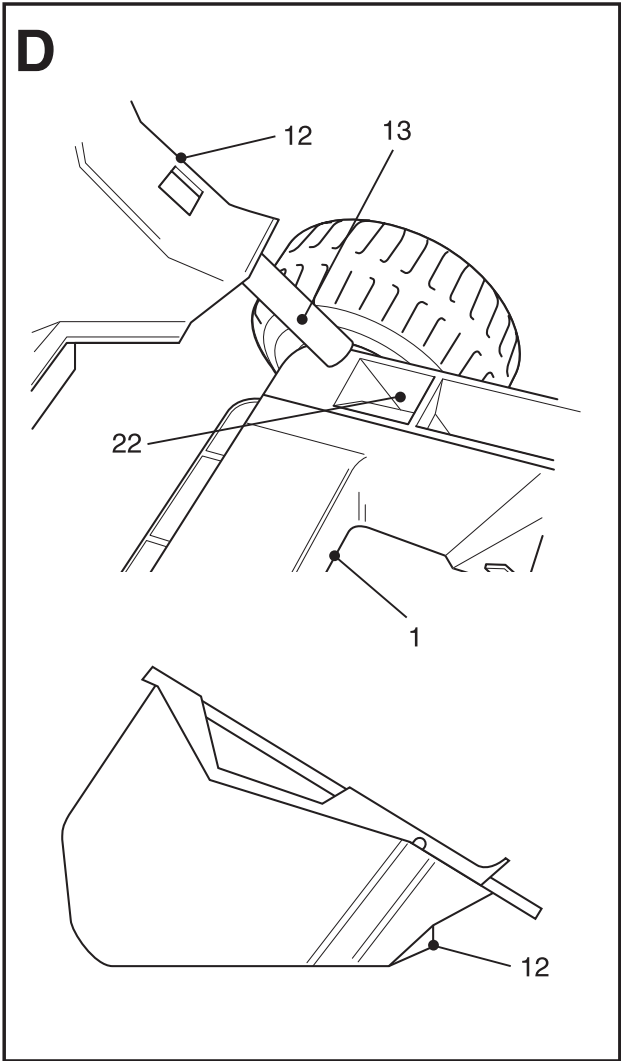


***Upozornění !
Určeno pro kutily.***

559122-17 CZ

GD200





Elektrický provzdušňovač trávníků

GD200

Blahopřejeme Vám!

K zakoupení Vašeho elektrického provzdušňovače trávníků Black & Decker.

Tento návod k použití poskytuje důležité pokyny pro provoz a údržbu elektrického provzdušňovače řady GD200.

Seznamte se s Vaším provzdušňovačem



Pečlivě si přečtěte celý návod k použití. Před, při a po použití provzdušňovače dodržujte všechny bezpečnostní pokyny a dbejte na to, aby byl elektrický provzdušňovač v bezvadném technickém stavu.

Před zahájením provozu se řádně seznamte s použitím ovladačů, ale ze všeho nejdříve se ujistěte o tom, zda víte, jak máte provzdušňovač v případě nebezpečí zastavit.

Tento návod i ostatní literaturu dodanou se provzdušňovačem pečlivě uschovejte.

Bezpečnostní pokyny

Proškolení

- Nedovolte dětem a ostatním osobám, které nejsou s tímto typem provzdušňovače důkladně seznámeny, aby jej používaly, natož osobám, které nečetly tento návod k použití.
- Nedovolte dětem, zvířatům nebo ostatním osobám, aby se přibližovaly ke provzdušňovači, který je v provozu – udržujte je v minimální vzdálenosti alespoň 6 m od náradí.
- Pamatujte, že při provozu provzdušňovače je za nehody a škody vzniklé ostatním osobám nebo jejich majetku odpovědná obsluha provzdušňovače.
- Váš elektrický provzdušňovač je určen pouze pro provoz na střídavé napětí – nepoužívejte žádný jiný zdroj.
- Zapínejte napájecí kabel pouze do řádné zásuvky – nepoužívejte žádný jiný zdroj.



- Nikdy netahejte provzdušňovač za napájecí kabel a tento kabel neodpojujte trhnutím nebo škrubnutím. Nevystavujte kabel působení vysokých teplot, dbejte na to, aby se nedostal do kontaktu s olejem a nepřešel přes ostré hrany. Před použitím provzdušňovače vždy zkontrolujte napájecí kabel a je-li poškozený, nepoužívejte jej.

Příprava

- Při práci vždy používejte pevnou obuv – čerstvě posečená tráva je vlhká a kluzká.
- Použití gumové obuvi zvýší Vaši bezpečnost při práci.
- Nepracujte se provzdušňovačem bosí nebo v otevřené obuvi.
- Používejte ochranné prostředky. Při provozu provzdušňovače používejte ochranné bezpečnostní brýle. Je-li při práci dosaženo nepříjemné hladiny hluku, používejte ochranu sluchu.
- V prašném prostředí používejte ochrannou roušku.
- Chraňte si nohy dlouhými nohavice – hroty provzdušňovače mohou odmrstit jakékoli předměty ležící na trávníku nebo na cestě.
- Napájecí kabel by měl být pravidelně kontrolován, zda není poškozen a měl by být používán pouze v případě, je-li v bezvadném stavu.
- Nedovolte, aby došlo ke kontaktu mezi hroty a napájecím kabelem – stále sledujte jeho polohu.
- Vždy se ujistěte, zda je provzdušňovač v bezvadném technickém stavu.
- Před použitím provzdušňovače nejdříve odpojte napájecí kabel a vizuálně zkontrolujte hroty, zda nejsou příliš opotřebené nebo poškozené. Poškozené části jsou největším nebezpečím a musí být ihned vyměněny.
- Vždy zkontrolujte, zda je trávník zbaven všech kamenů, drátů a ostatních nečistot. Kontakt provzdušňovače s těmito předměty



může způsobit jeho poškození a může být nebezpečný i pro jeho obsluhu.

Provoz

- Při spuštění Vašeho elektrického provzdušňovače naklopte rukojeť směrem dolů (nebo do strany), ale nenaklánějte ji víc, než je nezbytně nutné. Vždy dbejte na to, abyste měli ruce ve správné poloze. Stůjte tak, aby byly Vaše nohy v dostatečné vzdálenosti od hrotů provzdušňovače.



- Po uvolnění spouštěcí páky bude provzdušňovač ještě chvíli v chodu. Vždy počkejte, dokud se nářadí nezastaví samo.
- V následujících případech vždy uvolněte spouštěcí páku provzdušňovače a potom odpojte napájecí kabel:
 - Kdykoliv necháte provzdušňovač bez dozoru.
 - Při kontrole, čištění, seřizování nebo jakékoliv práci na provzdušňovači.
 - Před odblokováním zaseknutých hrotů.
 - Při nadměrných vibracích provzdušňovače (provedte ihned kontrolu).
 - Při kontaktu provzdušňovače s cizím předmětem. Prohlédněte celý provzdušňovač a v případě potřeby provedte nezbytnou opravu.
- Nikdy nespouštějte provzdušňovač, jestliže leží na boku a nepokoušejte se nikdy zastavit hroty – vždy počkejte, až se nářadí zastaví samo.
- Nepřibližujte ruce nebo chodidla do blízkosti rotujících částí.
- Dbejte na to, aby byly větrací otvory stále čisté.
- Spouštějte provzdušňovač vždy podle pokynů uvedených v návodu. Vždy dbejte na to, aby nebyly v blízkosti hrotů žádné části Vašeho těla.
- Nepracujte se provzdušňovačem v dešti a nenechávejte jej ve vlhkém prostředí. Jestliže je to možné, nepracujte v mokré trávě.
- Pracujte se provzdušňovačem pouze ve dne nebo při kvalitním osvětlení.



- Nepřitahujte provzdušňovač směrem k sobě a při práci nechodte pozpátku.
- Nepřejíždějte přes šterkové cesty, jestliže se hroty otáčejí.
- Udržujte pevný postoj, zvláště při práci na svazích.
- Po svahu přejíždějte po vrstevnicích, nikdy ne nahoru a dolů. Na svahu buďte opatrní zejména při otáčení.
- Nepracujte na příliš strmých svazích. Používejte neklouzavou obuv.
- Pravidelně kontrolujte, zda není záchytný zásobník poškozen nebo opotřebován a je-li to nutné, vyměňte jej. Provzdušňovač nikdy nepoužívejte bez tohoto zařízení.
- Chodte, nikdy neběhejte. Provzdušňovač nepřetěžujte.
- Jestliže je motor v chodu, nikdy provzdušňovač nezvedejte a nepřenášejte.
- Vždy dbejte na to, aby se před zvedáním provzdušňovače přestaly otáčet pracovní hroty. Při přepravě provzdušňovače buďte vždy velmi opatrní.
- Nikdy nepracujte se provzdušňovačem, který má poškozené kryty nebo ochranné štíty.

Údržba a uskladnění

- Jestliže provzdušňovač nepoužíváte, uskladněte jej na suchém místě, mimo dosah dětí.
- K čištění provzdušňovače nepoužívejte rozpouštědla nebo čistící roztoky – k odstranění trávy a nečistot použijte tupou škrabku.
- Vždy před čišťením odpojte provzdušňovač od zdroje napětí.
- Nepracujte se provzdušňovačem, jestliže je jakákoliv jeho část poškozená. Před použitím vyměňte všechny poškozené části za nové.
- Zkontrolujte dotažení všech matic, svorníků a šroubů. Ujistěte se, zda je provzdušňovač v bezvadném stavu.
- Používejte pouze náhradní díly a příslušenství doporučené společností Black & Decker.

Politikou společnosti Black & Decker je neustálé zdokonalování našich výrobků a proto si vyhrazujeme právo na provádění změn technických parametrů výrobků bez předešlého upozornění.

Dvojitá izolace



Váš elektrický provzdušňovač je vybaven dvojitou izolací. To znamená, že všechny vnější kovové části jsou elektricky izolovány od zdroje napětí. To je zajištěno pomocí speciálních izolačních bariér umístěných mezi mechanické a elektrické součásti. Dvojitá izolace znamená větší elektrickou bezpečnost a s její pomocí se vyhnete nezbytnému uzemnění provzdušňovače.

Elektrická bezpečnost

Bezpečnost zvýšíte, jestliže si necháte kvalifikovaným elektrotechnikem do elektrického rozvodu v domácnosti nainstalovat proudový chránič (30 mA). Jestliže takový chránič nemáte nebo si jej nepřejete nainstalovat, potom Vám zásadně doporučujeme, aby byl provzdušňovač napájen přes zařízení citlivé na svodový proud (RCD). Toto zařízení poskytuje vysoký stupeň osobní ochrany v případě poruch napájení provzdušňovače.



Varování! Používání tohoto zařízení nebo jiného jističe nezbavuje obsluhu provzdušňovače povinnosti dodržování bezpečnostních a pracovních pokynů uvedených v tomto návodu.

Montáž (obr. A až D)

A Vyměňte z krabice všechny součásti provzdušňovače a důkladně si jednotlivé díly prohlédněte.

Hlavními součástmi Vašeho provzdušňovače jsou tělo provzdušňovače (1), které se skládá z motoru, předních koleček (2), systému hrotů (3) a zadního válce (4), který je spojen s třípolohovým seřizovačem výšky (5).

Montážní sestava rukojeti se skládá z trubky rukojeti (6), rukojeti ve tvaru „T“ (7), na které jsou umístěny spínací páka (8), bezpečnostní odjišťovací spínač (9) a napájecí kabel (10). Pás z přezkami (11) se používá k připevnění napájecího kabelu k trubce rukojeti.

Montážní sestava záchytného zásobníku na trávu se skládá ze záchytného zásobníku (12), na kterém jsou umístěny dvě podpěrné tyče (13).

Montáž Vašeho elektrického provzdušňovače provádějte následovně:

- Na rovné ploše postavte tělo provzdušňovače (1) do pracovní polohy.
- Zasuňte trubku rukojeti (6) do těla provzdušňovače tak, aby byl křížový čep (17) umístěn v drážce.
- Je-li křížový čep (17) v drážce, nastavte deskovou přírubu rukojeti (18) k tělu provzdušňovače (1) tak, aby byly řádně srovnány oba montážní otvory pro šrouby. Připevněte přírubu v této poloze pomocí dvou dodaných šroubů (19).
- Nasadte rukojeť ve tvaru „T“ (7) na konec trubky (6) se čtvercovým průřezem (obr. B) tak, aby byla spínací páka (8) na pravé straně. Posuňte rukojeť ve tvaru „T“ (7) směrem dolů po trubce (6) tak, aby byly srovnány montážní otvory obou těchto částí.
- Vložte šestihrannou matici (20) do šestihranné drážky na spodní straně rukojeti ve tvaru „T“. Do montážního otvoru vložte šroub (21) a pevně jej přitáhněte do matice (20).
Poznámka: Máte-li při nasazování rukojeti ve tvaru „T“ na trubku problémy, povolte dostatečně šrouby na konci rukojeti. Po provedení montáže tyto šrouby opět řádně přitáhněte.
- Pomocí dodávaného pásku s příchytkami (11) připevněte elektrický napájecí kabel (10) k trubce rukojeti (6).
- Postavte záchytný zásobník (12) na rovném povrchu spodní stranou nahoru. Protáhněte nejdelší část jedné z podpěrných tyčí (13) přes otvory v boční části záchytného zásobníku (12). Potom otočte podpěrnou tyč (13) ve směru označeném šipkou tak, aby došlo k jejímu zajištění v záchytném zásobníku (12).
- Zopakujte tento postup i s druhou podpěrnou tyčí (13).

B

C

- D**
- Postavte provzdušňovač do pracovní polohy a připevněte k tělu provzdušňovače (1) záchytný zásobník (12) tak, aby byly konce podpěrných tyčí (13) řádně usazeny v otvorech (22) na přední části provzdušňovače.

Seřízení výšky pohrabu (obr. E)

E Výška pohrabu může být nastavena ve třech úrovních: nízká, střední a vysoká.

Tyto výšky se volí nastavením třípolohového seřizovače výšky, který je umístěn na zadním válci.

- Stiskněte zajišťovací tlačítka (46) na každém třípolohovém seřizovači výšky (5) a podle obr. E nastavte seřizovač do jedné ze tří možných poloh. Po dosažení požadované polohy uvolněte zajišťovací tlačítka (46) a dbejte na to, aby byla v těle provzdušňovače (1) řádně usazena.
- Na boční straně těla elektrického provzdušňovače (1) jsou označeny značkami tři polohy, viz obr. E. Oba třípolohové seřizovače musí být nastaveny do stejné polohy, to znamená, že každý musí být v poloze 1, 2 nebo 3 – ne v různých polohách.

Výšky pohrabu jsou následující:

- Nejnižší nastavení (1). Toto nastavení se používá v případě, chcete-li mít trávník důkladně pohrabaný. S tímto nastavením dosáhnete odstranění všech nečistot z trávníku. Při tomto nastavení dochází také k odstranění mechů a plevelů.
- Střední nastavení (2). Toto nastavení se používá v případě, chcete-li dosáhnout střední kvality pohrabání trávníku. Toto nastavení je vhodné pro většinu trávníků.
- Vysoké nastavení (3). Toto nastavení Váš trávník lehce pohrabe a pročistí. S tímto nastavením můžete Váš elektrický provzdušňovač použít pro srovnání polehlé trávy a ostatních rostlin (plazivé traviny a plevele jako jetel), abyste je mohli posekat sekačkou. Nastavení pro zametání je ideální pro odstranění napadeného listí nebo pro odstranění posekané

trávy, která vypadla ze záchytného zásobníku sekačky.

Jak elektrický provzdušňovač používat (obr. F)



Při používání tohoto nářadí vždy dodržujte všechna důležitá upozornění.

Chcete-li se řádně starat o trávník, nestačí jej pouze v létě jednou týdně posekat. Trávník bude mít správný užitek z důkladného hrabání, při kterém dochází k odstranění odumřelých částí rostlin, mechů a plevelů, které trávník hyzdí. Velké množství odumřelé trávy způsobuje vznik absorpční vrstvy, která zabraňuje průniku vody do země. Je-li tato vrstva stále vlhká, může způsobit různé nemoci trávníku a také problémy s jeho správným zakořeněním.

- Postavte cívku s prodlužovacím kabelem na trávník v blízkosti místa, kde chcete zahájit práci (obr. F, poloha 1).
- Držte rukojeť oběma rukama a horní část prodlužovacího kabelu držte v ruce, která neobsluhuje spouštěcí páku.



Varování: Nepokoušejte se obsluhovat elektrický provzdušňovač pouze jednou rukou – musíte je vést vždy oběma rukama.

- Provzdušňovač spustíte (rukojeť ve tvaru „T“) posunutím bezpečnostního odjišťovacího spínače (9) (obr. A) směrem doleva a stisknutím spínací páky (8).

F

- Postupujte po hrabaném prostoru z polohy 1 do polohy 2. Po dosažení polohy 2 se otočte doprava a postupujte do polohy 3. Postupujte až do konce hrabaného prostoru, otočte se doleva a pokračujte do polohy 4.

Pokračujte stejným způsobem po celé ploše a dbejte na to, abyste se nedostali se provzdušňovačem do kontaktu s napájecím kabelem. Nikdy nepracujte podle schématu, který je znázorněn vpravo. Jde o velmi nebezpečný způsob, protože dochází ke kontaktu s napájecím kabelem.

Jakmile se provzdušňovačem ukončíte práci, doporučujeme, abyste z něj, dříve než jej uskladníte, odstranili všechny nečistoty a zbytky trávy. Viz kapitola Údržba a uskladnění.

Poznámka: Abyste dosáhli co nejlepších výsledků, shrabujte trávníky nebo travnaté plochy pravidelně. Neshrabujte, jestliže je tráva mokrá.

- Provádíte-li shrabování až do konce přes okraj travnaté plochy, stlačte rukojeť provzdušňovače směrem dolů, abyste zamezili poklesu koleček.
- Odstraňujte z travnaté plochy všechny nečistoty a kameny, abyste prodloužili životnost shrabovacích hrotů.

Praktické rady

- Nepřetěžujte provzdušňovač shrabováním příliš vysoké trávy. Doporučujeme Vám, abyste nepoužívali provzdušňovač u trávy, která je vyšší než 75 mm.
- Nepoužívejte provzdušňovač ve vlhkém a mokřím prostředí.
- Abyste získali co nejlepší výsledky, musíte provzdušňovač používat pravidelně. Doporučujeme, aby byl provzdušňovač používán vždy na počátku i na konci každého stříhání trávníku, což umožní jeho kvalitní zpracování. Provzdušňovač by měl být použit i po každém sekání trávníku, aby byly odstraněny všechny zbytky trávy.
- Shrabujte trávník nejdříve v jednom směru a potom v kolmém směru. Zpočátku se může zdát, že trávník vypadá prořídle a neupraveně, ale za chvíli se jeho stav upraví.

Péče a údržba



Varování! Nepoužívejte prodlužovací kabel, na kterém jsou patrné stopy po poškození. Použijte zcela nový kabel – neprovádějte žádné trvalé nebo dočasné opravy.

- Dbejte na to, aby byl provzdušňovač stále čistý, zbavený zbytků trávy, zvláště na boční straně provzdušňovače, u vzduchových průduchů motoru.
- Pravidelně kontrolujte všechny elektrické kabely, hledejte známky opotřebování, obroušení nebo jiného poškození.

- Na konci každé sezóny doporučujeme pomocí tupé škrabky odstranění zbytků trávy i ze systému hrabacích hrotů.
- Všechny plastové díly čistěte vlhkým hadříkem a kovové části měkkým a suchým hadříkem.

Upozornění: Nepoužívejte rozpouštědla nebo čistící roztoky, které mohou způsobit poškození plastových dílů.

Zjišťování závad



Jestliže Váš provzdušňovač nepracuje správně, použijte k určení závady následující tabulku.

Varování! Vždy před prováděním jakékoliv prohlídky odpojte provzdušňovač od zdroje elektrického napětí.

Nález	Možná příčina	Oprava závady
Motor bzučí, ale hrabací hroty se nepohybují.	Zablokované hrabací hroty.	Odpojit od zdroje napětí. Odstranit blokující materiál z hrotů.
Žádné zvuky a hrabací hroty se nepohybují.	Vadné elektrické připojení.	Odpojit od zdroje napětí. Připojit k jinému zdroji stejného typu. Přitáhnout a zkontrolovat všechna propojení prodlužovacích kabelů.

Další výrobky firmy Black & Decker

Firma Black & Decker nabízí celou řadu venkovního elektrického nářadí, které usnadňuje práci na zahradě. Jestliže si přejete obdržet podrobnější informace o těchto výrobcích, použijte kontaktní adresu uvedenou na poslední straně tohoto návodu nebo navštivte nejbližšího prodejce firmy Black & Decker.

Strunové sekačky

Řetězové pily

Akumulátorové nůžky

Nůžky na živé ploty

Sekačky trávníků

Provzdušňovače trávníků

Vysavače listí

Kompostovače a drtiče

Všechny typy výrobků nejsou dostupné ve všech zemích.

Ochrana životního prostředí



Třídění odpadu. Tento výrobek nesmí být likvidován spolu s běžným komunálním odpadem.

Pokud nebudete nářadí Black & Decker dále používat nebo přejete-li si nářadí nahradit novým, nelikvidujte toto nářadí v běžném komunálním odpadu. Odevzdejte výrobek do místní sběrný tříděného odpadu.



Tříděný odpad umožňuje recyklaci a opětovné využití použitých výrobků a obalových materiálů. Opětovné použití recyklovaných materiálů pomáhá chránit životní prostředí před znečištěním a snižuje spotřebu surovin.

Místní předpisy mohou upravovat způsob likvidace domácích elektrických spotřebičů v místních sběrnách nebo v místě nákupu výrobku.

Po ukončení životnosti výrobků Black & Decker, poskytuje společnost Black & Decker možnost recyklace těchto výrobků. Chcete-li využít této služby, dopravte prosím Vaše nepotřebné výrobky do značkového servisu, kde na vlastní náklady zajistí jejich recyklaci a ekologické zpracování.

Adresu nejbližšího značkového servisu naleznete u svého značkového prodejce Black & Decker na adrese, která je uvedena v tomto návodu. Přehled autorizovaných servisů Black & Decker a rovněž další informace, týkající se našeho poprodejního servisu, můžete nalézt také na internetové adrese: www.2helpU.com

ES Prohlášení o shodě



Společnost Black & Decker prohlašuje, že tento výrobek odpovídá normám 98/37/EC, 89/336/EEC, 73/23/EEC, EN55014, EN55104, EN60335, 200/14/EC, Rozrývač < 400 W, Doplněk V.

Hladina hluku měřená podle normy 2000/14/EC:

L_{pA} (akustický tlak)	76 dB (A).
L_{WA} (akustický výkon)	90 dB (A).
L_{WA} (zaručený)	93 dB (A).

Vibrace ruka/paže měřené podle normy EN 50144: < 2,5 m/s².

Brian Cooke
Technický a vývojový
ředitel

Spennymoor, County Durham
DL 16 6JG, Velká Británie

Politika služby zákazníkům

Spokojenost zákazníka s výrobkem a servisem je náš nejvyšší cíl.

Kdykoli budete potřebovat radu či pomoc, obraťte se s důvěrou na nejbližší servis Black & Decker, kde Vám vyškolený personál poskytne naše služby na nejvyšší úrovni.

Záruka Black & Decker 2 roky

Blahopřejeme Vám ke koupi tohoto kvalitního výrobku Black & Decker.

Náš závazek ke kvalitě v sobě samozřejmě zahrnuje také naše služby zákazníkům.

Proto nabízíme záruční lhůtu daleko přesahující minimální požadavky vyplývající ze zákona.

Kvalita tohoto přístroje nám umožňuje nabídnout Vám záruční lhůtu po dobu 24 měsíců.

Objeví-li se jakékoliv materiálové nebo výrobní vady v průběhu **24 měsíců** záruční lhůty, garantujeme jejich bezplatné odstranění případně, dle našeho uvážení, bezplatnou výměnu přístroje za následujících podmínek:

- Příklad bude dopraven (spolu s originálním záručním listem Black & Decker a s dokladem o nákupu) do jednoho z pověřených servisních středisek Black & Decker, která jsou autorizována k provádění záručních oprav.
 - Příklad byl používán pouze s originálním příslušenstvím či přídatnými zařízeními a příslušenstvím BBW či Piranha, které je výslovně doporučeno jako vhodné k používání spolu s přístroji Black & Decker.
 - Příklad byl používán a udržován v souladu s návodem k obsluze.
 - Příklad nevykazuje žádné příčiny poškození způsobené opotřebením.
 - Motor přístroje nebyl přetěžován a nejsou patrné žádné známky poškození vnějšími vlivy.
 - Do přístroje nebylo zasahováno nepovolanou osobou. Osoby

povolané tvoří personál pověřených servisních středisek Black & Decker, která jsou autorizována k provádění záručních oprav.

Navíc servis Black & Decker poskytuje na veškeré provedené opravy a vyměněné náhradní díly další servisní záruční lhůtu 6 měsíců.

Záruka se nevztahuje na spotřební příslušenství (vrtáky, šroubovací nástavce, pilové kotouče, hoblovací nože, brusné kotouče, pilové listy, brusný papír a pod.).

Black & Decker nabízí rozsáhlou síť autorizovaných servisních oprav a sběrných středisek, jejichž seznam naleznete na záručním listu.

Black & Decker

Klásterského 2
143 00 Praha 4 - Modřany
Česká republika

Tel.: +420 244 402 450
Fax: +420 241 770 204
recepce@blackanddecker.cz

Právo na případné změny vyhrazeno.

02/2007

BLACK & DECKER

Klásterského 2
143 00 Praha 412 – Modřany
Česká Republika

Tel.: 00420 2 444 02 450
00420 2 417 76 655,6

Fax: 00420 2 417 70 204

Servis: 00420 2 444 03 247

www.blackanddecker.cz

www.dewalt.cz

recepce@blackanddecker.cz

BAND SERVIS

K Pasekám 4440

760 01 Zlín

Tel.: 00420 577 008 550,1

Fax: 00420 577 008 559

www.bandservis.cz

bandservis@bandservis.cz

BLACK & DECKER

Stará Vajnorská cesta 8

831 04 Bratislava

Slovenská republika

Tel.: 00421 2 446 38 121,3

Fax: 00421 2 446 38 122

www.blackanddecker.sk

www.dewalt.sk

informacie@blackanddecker.sk

BAND SERVIS

Paulínska 22

917 01 Trnava

Tel.: 00421 33 551 10 63

Fax: 00421 33 551 26 24

www.bandservis.sk

p.talajka@bandservis.sk

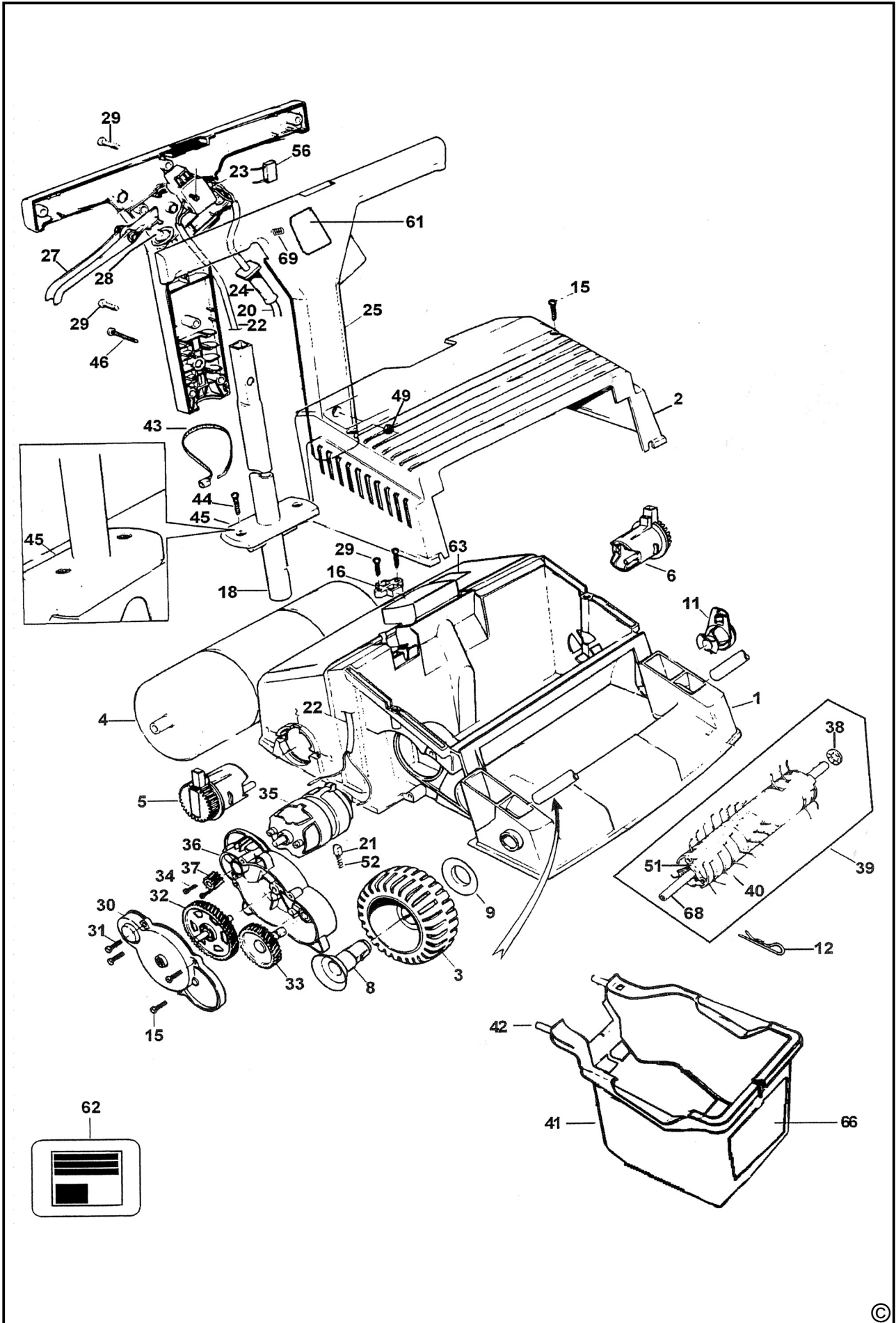
BAND SERVIS

Garbiarska 5

040 01 Košice

Tel.: 00421 55 623 31 55

bandserviske@zoznam.sk



CZ ZÁRUČNÍ LIST

PL KARTA GWARANCYJNA

H JÓTÁLLÁSI JEGY

SK ZÁRUČNÝ LIST



**BLACK &
DECKER**®

CZ měsíců
H hónap

24

PL miesiące
SK mesiacov

CZ	Výrobní kód	Datum prodeje	Razítko prodejny Podpis
H	Gyári szám	A vásárlás napja	Pecsét helye Aláírás
PL	Numer seryjny	Data sprzedaży	Stempel Podpis
SK	Číslo série	Dátum predaja	Pečiatka predajne Podpis

(CZ)

Adresy servisu
Band Servis
Klásterského 2
CZ-14300 Praha 4
Tel.: 00420 2 444 03 247
Fax: 00420 2 417 70 204

Band Servis
K Pasekám 4440
CZ-76001 Zlín
Tel.: 00420 577 008 550,1
Fax: 00420 577 008 559
<http://www.bandservis.cz>

(H)

Black & Decker Központi
Garanciális-és Márkaszerviz
1163 Budapest
(Sashalom) Thököly út 17.
Tel.: 403-2260
Fax: 404-0014

(PL)

Adres serwisu centralnego
ERPATECH
ul. Obozowa 61
01-418 Warszawa
Tel.: 022-8620808
Fax: 022-8620809

(SK)

Adresa servisu
Band Servis
Paulínska ul. 22
SK-91701 Trnava
Tel.: 00421 33 551 10 63
Fax: 00421 33 551 26 24

(CZ) Dokumentace záruční opravy

(PL) Przebieg napraw gwarancyjnych

(H) A garanciális javítás dokumentálása

(SK) Záznamy o záručných opravách

CZ	Číslo	Datum příjmu	Datum zakázky	Číslo zakázky	Závada	Razítko Podpis
H	Sorszám	Bejelentés időpontja	Javítási időpont	Javítási munkalapszám	Hiba jelleg oka	Pecset Aláírás
	Jótállás új határideje					
PL	Nr.	Data zgłoszenia	Data naprawy	Nr. zlecenia	Przebieg naprawy	Stempel Podpis
SK	Číslo dodávky	Dátum nahlásenia	Dátum opravy	Číslo objednávky	Popis poruchy	Pečiatka Podpis