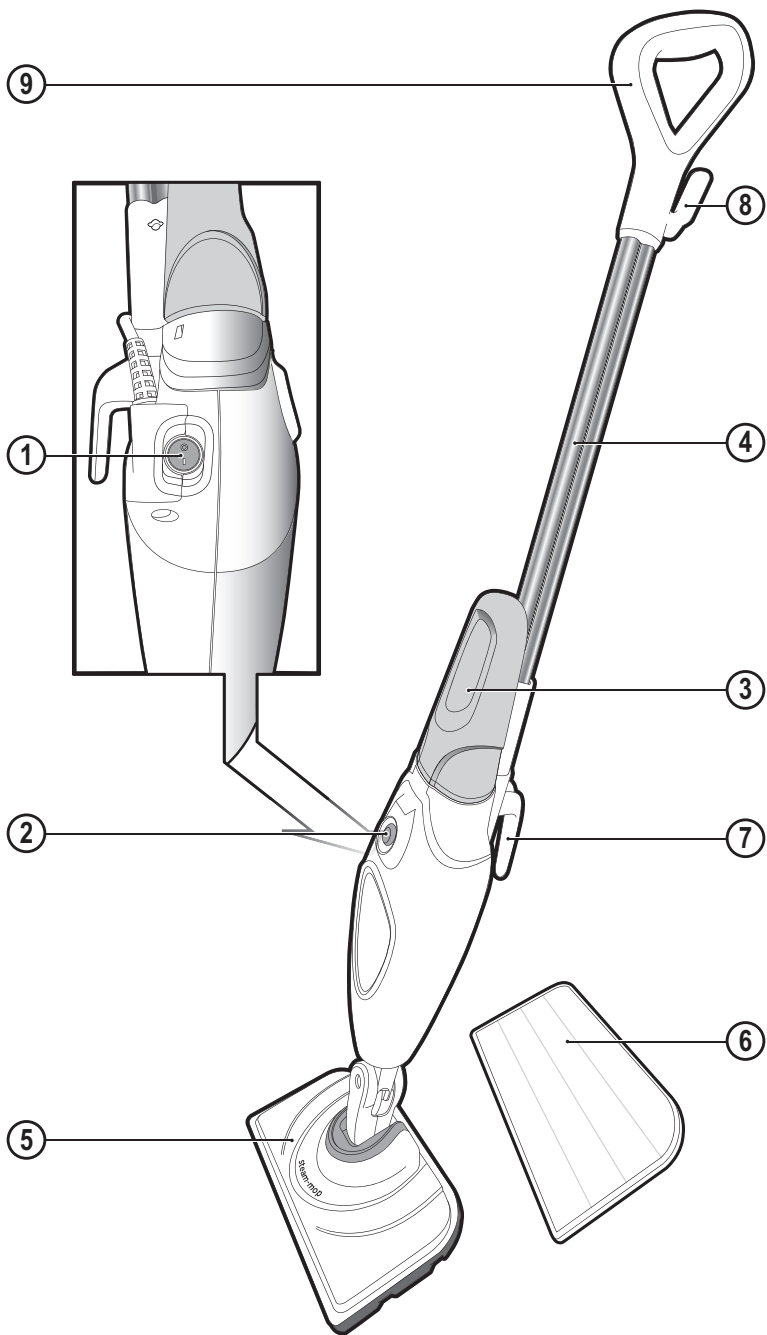


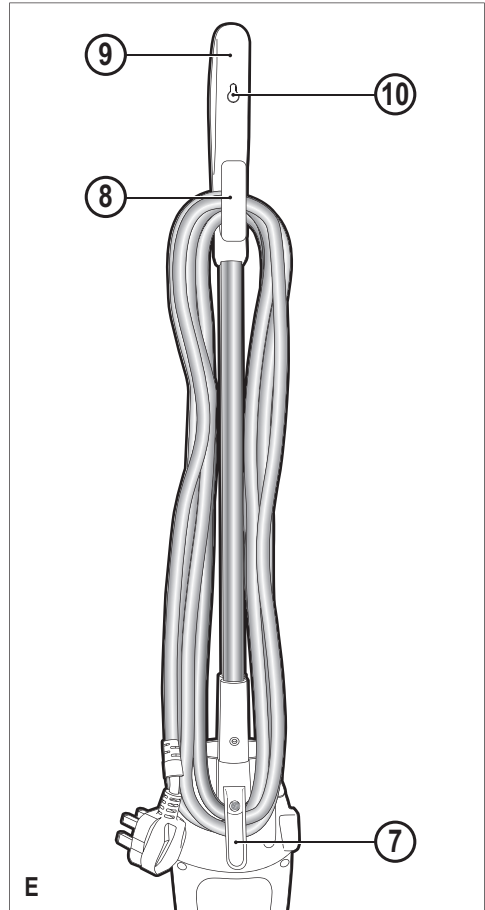
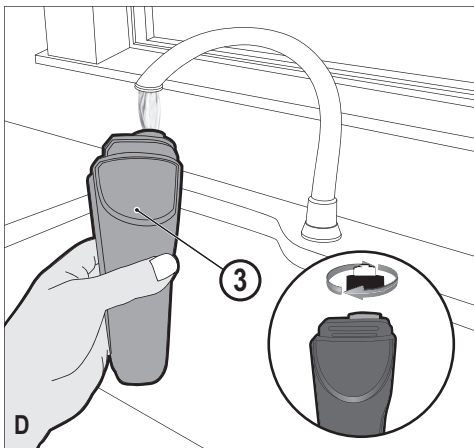
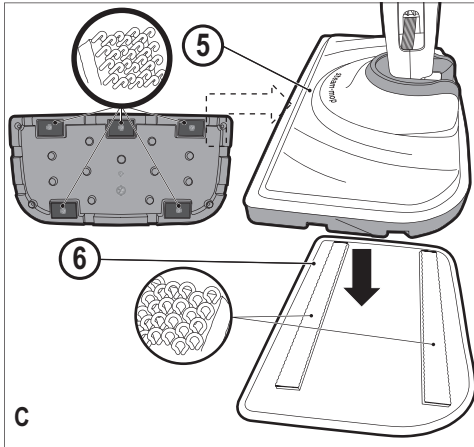
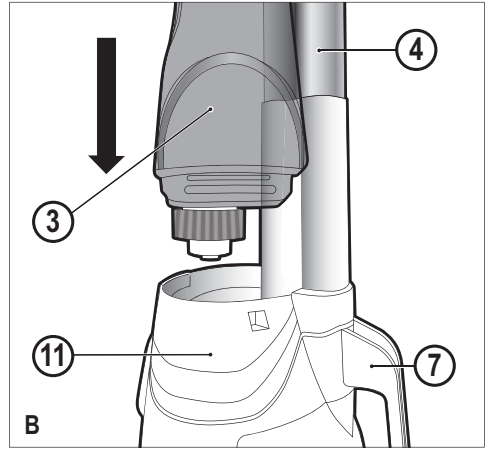
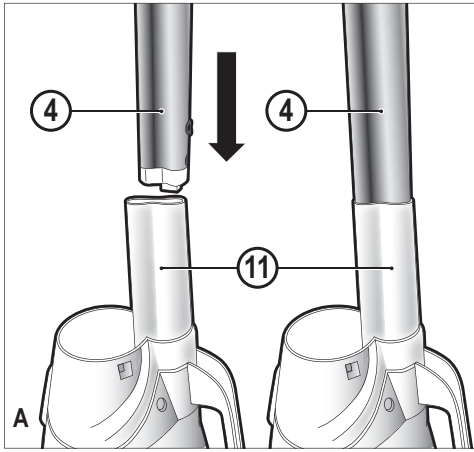
359204 - 67 BG

Превод на оригиналните инструкции

www.blackanddecker.eu

FSM1605(R)
FSM1615





Предназначение

Вашата парочистачка на BLACK+DECKER™ FSM1605(R) и FSM1615 е създадена за дезинфекция и почистване на подове от запечатана дървесина, запечатан ламинат, линолеум, винил, керамични плочки, камък и мрамор, както и за освежаване на килими. Този уред е предназначен само за домашна употреба на закрито.

Инструкции за безопасност

Предупреждение! Прочетете внимателно всичко в ръководството "Безопасност, поддръжка, сервис", преди да работите с този уред.

Прочетете внимателно това ръководство, преди да използвате уреда.

Безопасност на другите

- ◆ Този уред може да се използва от деца на възраст от 8 години нагоре и лица с ограничени физически, сетивни или умствени способности или липса на опит и познания, ако са под наблюдение или са получили инструкции за използване на уреда по безопасен начин и разбират евентуалните опасности.
- ◆ Децата не трябва да си играят с уреда. Не трябва да се из-

вършва почистване и поддръжка от деца без наблюдение.

- ◆ Ако захранващият кабел е повреден, трябва да се смени от производителя, от оторизиран сервизен център или от квалифицирано лице, за да се предотврати злополука.
- ◆ Щепселът трябва да бъде отстранен от контакта преди почистване или поддържане на уреда.
- ◆ Не трябва да бъдат насочвани течности или пара към оборудване, съдържащо електрически компоненти, като например вътрешността на фурна.
- ◆ Уредът не трябва да се оставя без надзор, докато е свързан към захранващата мрежа;
- ◆ Уредът не трябва да се използва, ако е бил изпускан, ако има видими признаци на повреда или от него тече вода;
- ◆ пазете уреда далеч от обсега на деца, когато е под напрежение или охлаждане.

Етикети по уреда

Следните пиктограми, заедно с кода на датата са показани на инструмента.



ВНИМАНИЕ Гореща пара

Характеристики

1. Превключвател on/off (вкл./изкл.)
2. Бутон за управление на парата
3. Сваляем воден резервоар
4. Дръжка
5. Парна глава
6. Почистваща подложка за парна глава
7. Долна кука за прибиране на кабел
8. Горна кука за прибиране на кабел
9. Ръкохватка
10. Скоба за окачване

Монтаж



Предупреждение! Преди да пристъпите към някоя от следните инструкции, уверете се, че уреда е изключен и от електрическата мрежа, и че в него няма вода.

Поставяне на дръжката (фиг. А)

- ◆ Плъзнете долния край на дръжката (4) в горния край на тялото на парния mop (11) докато не щракне на място.

Окачване на водния резервоар (Фиг. В)

- ◆ Плъзнете водния резервоар (3) в тялото на стийм mop (11) като се уверите, че резервоара е здраво поставен.

Поставяне на почистваща подложка (Фиг. С)

Почистващи подложки за смяна можете да намерите от вашия дилър на BLACK+DECKER:- (кат. № FSMP20-XJ).

- ◆ Поставете една почистваща подложка (6) на пода със залепващата страна нагоре.
- ◆ Натиснете леко надолу парния mop към почистващата подложка (6).

Внимание: Винаги поставяйте стийм mop с дръжката (4) закрепена в позиция нагоре, когато не го използвате, и винаги го изключвайте.

Сваляне на почистваща подложка

Внимание! Винаги носете подходящи обувки при смяна на почистващата подложка парния mop. Не носете чехли или отворени отпред обувки.

- ◆ Върнете дръжката (4) в позиция нагоре и изключете стийм mop.
- ◆ Изчакайте парния mop да се охлади (прибл. 5 минути).
- ◆ Вдигнете стийм mop от почистващата подложка, като го освободите от велкро захващането.

Внимание! Винаги поставяйте стийм mop с дръжката (4) закрепена в позиция нагоре, когато не го използвате, и винаги го изключвайте.

Пълнене на водния резервоар (фиг. D)

Водният резервоар на вашия парен mop е сваляем за удобно и лесно пълнене.

Забележка! Напълнете водния резервоар с чиста чешмяна вода.

Забележка! На места с твърда вода е препоръчителна употребата на дейонизирана вода.

- ◆ Свалете водния резервоар (3).
- ◆ Свалете капачето на филтъра като развъртите по посока, обратна на часовниковата стрелка.
- ◆ Напълнете водния резервоар (3) с вода.

Предупреждение! Вашият воден резервоар има капацитет от 350 мл. Не препълвайте резервоара.

- ◆ Поставете обратно капачето на филтъра като завъртите по посока на часовниковата стрелка.
- ◆ Поставете обратно водния резервоар (3).

Забележка! Проверете дали капачето на филтъра е здраво закрепено.

Забележка! Не използвайте химически препарати с водния резервоар на вашият парен mop.

Употреба

Важно! Този уред ще унищожи 99,9% от бактериите, когато се използва според инструкциите в това ръководство и с поставена подложката от микрофибър с продължително време на работа 90 секунди.

Включване и изключване

- ◆ Натиснете бутона за включване/изключване (1), за да включите инструмента. Необходими са 15 секунди за загряване на стийм mop.
- ◆ Натиснете бутона за вкл./изкл. (2). Това ще задвижи помпата и устройството ще започне да произвежда пара.
- ◆ За да спрете акумулирането на пара, завъртете бутона за управление на парата (2) на позиция изкл. Това ще поддържа мощността в бойлера за бърз старт.
- ◆ Натиснете бутона за включване/изключване (1), за да спрете уреда.

Внимание! Никога не оставяйте стийм mop на една и съща точка на каквато и да е повърхност за каквато и да е продължителност от време. Винаги поставяйте стийм mop с дръжката (4) закрепена в позиция нагоре, когато не го използвате, и винаги го изключвайте.

Внимание! Винаги изпразвайте стийм мopa след употреба.

Забележка! При първо пълнене или при изсъхване, може да отнеме до 45 секунди преди да започне производството на пара.

Съвети за оптимална употреба

Общо

Внимание: Никога не използвайте стийм mop без първо да сте сложили почистваща подложка.

- ◆ Винаги почиствайте пода с прахосмукачка или метла, преди да използвате стийм mop.
- ◆ Най-лесният начин да използвате машината е да наклоните дръжката под ъгъл от 45° и бавно да почиствате, като постепенно покривате по малко площ.
- ◆ Не използвайте химически препарати с вашия стийм mop. За да се отстраните и най-упоритите петна от винил или линолеум подове, можете да използвате бутона за изтласкване на пара, за да приложите допълнителна пара на зоната или предварително третирайте с мек почистващ препарат и малко вода преди да използвате стийм mop.

Почистване с пара

- ◆ Поставете една почистваща подложка (6) на пода със залепващата страна нагоре.
- ◆ Натиснете леко надолу парния mop към почистващата подложка (6).
- ◆ Свържете стийм мopa към електрическата мрежа.
- ◆ Натиснете бутона за вкл./изкл. (1). Необходими са 15 секунди за загряване на стийм mop.
- ◆ Натиснете бутона за вкл./изкл. на стийм mop (2). След няколко секунди от парната глава ще започне да излиза пара.

Забележка! При първо пълнене или при изсъхване, може да отнеме до 45 секунди преди да започне производството на пара.

- ◆ Необходими са няколко секунди на парата да навлезе в почистващата подложка. Стийм mop сега ще се плъзга лесно над повърхността за дезинфекция/почистване.
- ◆ Натискайте и дърпайте бавно стийм mop по пода, за да почистите изцяло всеки участък.
- ◆ Когато свършите с използването на стийм mop, върнете дръжката (4) в изправена позиция, като се уверите, че е поддържана, и я върнете на позиция 'ИЗКЛ.'. Изчакайте парния mop да се охлади (прибл. 5 минути).

Внимание! Важно е да наблюдавате водното ниво във водния резервоар (3). За да напълните отново водния резервоар и да продължите с дезинфекцията/почистването, върнете дръжката в горна позиция, като внимавате дръжката да е поддържана, и изключете вашия стийм mop. Изключете уреда от електрическата мрежа, свалете и напълнете водния резервоар (3).

Внимание! Никога не оставяйте стийм mop на една и съща точка на каквато и да е повърхност за каквато и да е продължителност от време. Винаги поставяйте стийм mop с дръжката (4) закрепена в позиция нагоре, когато не го използвате, и винаги го изключвайте.

След употреба (Фиг. Е)

- ◆ Изключете стийм mop. Завъртете бутона за управление на стийм mop (2) на позиция изкл. и след това натиснете бутона ВКЛ./ИЗКЛ. (1).
- ◆ Изчакайте парния mop да се охлади.

- ◆ Изключете стийм mop от електрическата мрежа.
- ◆ Изпразнете водния резервоар (8).
- ◆ Свалете почистващата подложка (6) и я измийте за следващия път.
- ◆ Завийте кабела около куките за кабел (7 и 8).
- ◆ Има и скоба за окачване (10) вградена в ръкохватката (9) която позволява закачането на стийм mop на подходяща кука на стената е достатъчно здрава, за да издържи на теглото на стийм mop.

Технически данни

		FSM1605(R) (Тип 1)	FSM1615 (Тип 1)
Напрежение	V _{ac}	230	230
Мощност	W	1300	1300
Капацитет на резервоара	мл	350	350
Тегло	кг	2,7	3,1

Оправяне на проблеми

Ако вашият апарат не работи правилно, следвайте инструкциите по-долу. Ако това не реши проблема, моля, свържете се с местния сервизен агент на BLACK+DECKER.

Проблем	Стъпка	Възможно разрешение
Парният mop не е включен	1	Проверете дали уреда е включен в електрическата мрежа.
	2	Проверете дали уреда е включен от превключвателя вкл./изкл. (1).
	3	Проверете предпазителя в щепсела.
Парният mop не произвежда пара	4	Проверете дали водният резервоар (3) е пълен и правилно поставен. ЗАБЕЛЕЖКА: При първо пълнене или при изсъхване, може да отнеме до 45 секунди преди да започне производството на пара.
	5	Проверете дали бутона за генериране на пара е на позиция ВКЛ.
Парният mop спира да произвежда пара по време на употреба.	6	Проверете стъпки 1, след това 2, след това 3.
Парният mop спира да произвежда прекалено малко пара по време на употреба	7	Проверете стъпки 4, след това 2, след това 3.
Парният mop произвежда прекалено малко пара по време на употреба.	8	Проверете стъпка 4.
Къде мога да намеря допълнителна информация/аксесоари за моя парен mop.	9	Викте главата за сплобяване от наръчника за инструкции относно правилно поставяне на всички части и аксесоари.

Stanley Black & Decker
Phoenicia Business Center
Strada Turturelelor, nr 11A, Etaj 6, Modul 15,
Sector 3 Bucuresti
Telefon: +4021.320.61.04/05

