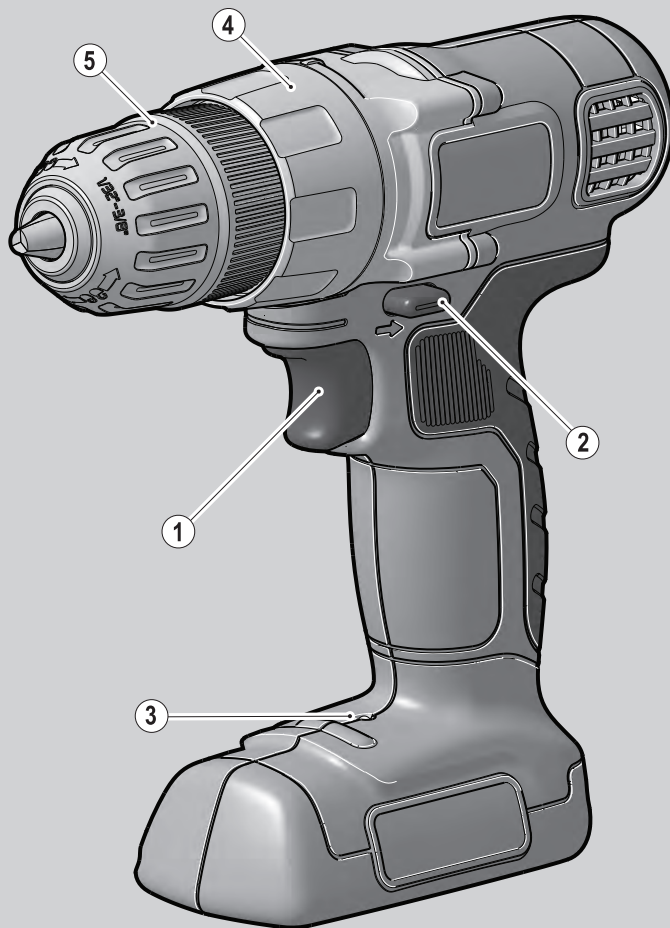


BLACK&DECKER®

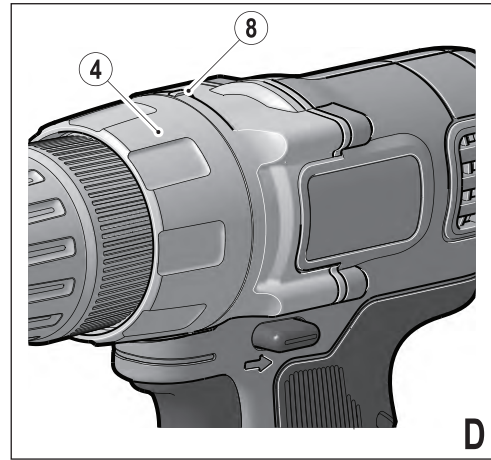
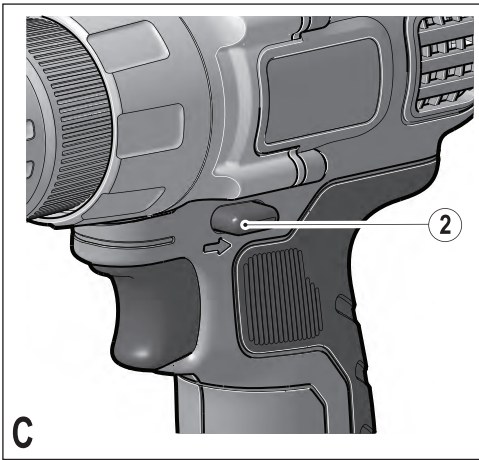
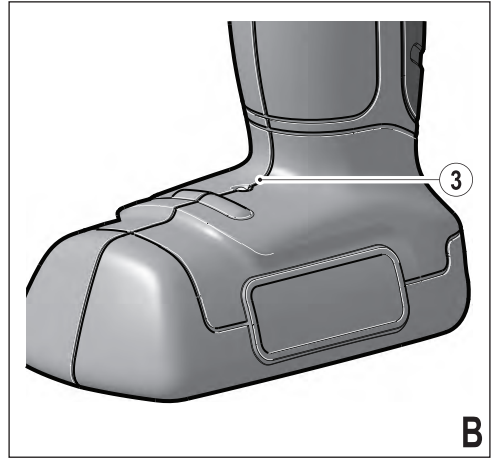
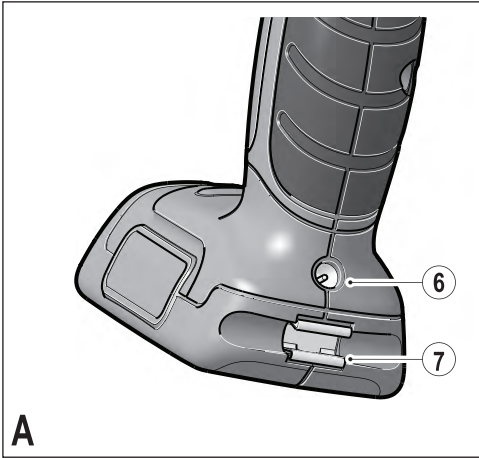


382013-01 BAL

www.blackanddecker.eu

EPL71

Slovenščina	(Prevod originalnih navodil)	4
Hrvatski	(Prijevod izvornih uputa)	11
Srpski	(Prevod originalnog uputstva)	19
Македонски	(Превод на оригиналните упатства)	26



Namen uporabe

Vaš Black & Decker vrtalnik/vijačnik je namenjen za vijačenje vijakov in vrtanju v les, kovino in plastiko. To orodje je namenjeno samo osebni uporabi.

Napotki za varno uporabo

Splošni napotki za varno uporabo električnega orodja



Opozorilo! Preberite vsa opozorila in navodila. Če ne upoštevate spodaj navedenih opozoril in napotkov, lahko to povzroči električni udar, požar in/ali telesne poškodbe.

Shranite vsa opozorila in navodila tudi za uporabo v prihodnje.

Izraz "električno orodje" v vseh spodaj navedenih opozorilih se nanaša na vaša električno napajana (kabelska) električna orodja ali na akumulatorsko napajana (brezžična) električna orodja.

1. Varnost na delovnem prostoru

- a. **Delovno območje ohranjajte čisto in dobro osvetljeno.** V natrpanih ali temnih prostorih so nezgode pogostejše.
- b. **Električnega orodja ne uporabljajte v prostorih, kjer obstaja nevarnost eksplozije, kot so npr. prostori, kjer se nahajajo vnetljive tekočine, plini ali prah.** Pri uporabi z električnimi orodji nastajajo iskre, ki lahko zanetijo prah ali hlape.
- c. **Med uporabo orodja naj bodo vsi prisotni in otroci dovolj daleč od delovnega območja.** Motnje lahko povzročijo, da izgubite nadzor nad orodjem.

2. Električna varnost

- a. **Vtič električnega orodja mora ustrezati vtičnici. Vtikačev nikoli ne predelujte. Z ozemljenimi električnimi orodji nikoli ne uporabljajte adapterskih vtikačev.** Npredelani vtičaki in ustrezne vtičnice zmanjšajo možnost električnega udara.
- b. **Izogibajte se stika z ozemljenimi površinami, kot so cevi, radiatorji, električne peči in hladilniki.** Če je vaše telo ozemljeno, je nevarnost električnega udara večja.
- c. **Ne izpostavljajte orodja dežju in vlažnim vremenskim pogojem.** Vdor vode v električno orodje poveča nevarnost električnega udara.
- d. **Ne poškodujte električnega kabla. Kabla nikoli ne uporabljajte za prenašanje, vleko ali izklop električnega orodja iz omrežja.**

Poskrbite, da bo kabel na varni oddaljenosti od vročine, olja, ostrih robov in premikajočih se delov. Poškodovan ali zavozlan električni kabel povečuje možnost električnega udara.

- e. **Ko uporabljate električno orodje na prostem, uporabite podaljšek, ki je namenjen uporabi na prostem.** Uporaba primernega napajalnega kabla za delo na prostem zmanjšuje nevarnost električnega udara.
- f. **Če je uporaba električnega orodja v vlažnem okolju neizbežna, uporabite inštalacijski odklopnik (RCD).** Uporaba RCD stikala zmanjšuje možnost električnega udara.

3. Osebna varnost

- a. **Med uporabo orodja bodite ves čas pozorni, spremljajte potek dela in uporabljajte zdravo pamet. Električnega orodja ne uporabljajte, če ste utrujeni ali pod vplivom drog, alkohola ali zdravil.** Že trenutek nepozornosti med delom z električnim orodjem lahko privede do hudih telesnih poškodb.
- b. **Uporabite osebno zaščitno opremo. Vedno nosite zaščitna očala.** Uporaba zaščitne opreme, kot je zaščitna maska proti prahu, nedrseči varnostni čevlji, čelada ali zaščita sluha, ki jo uporabljate v ustreznem okolju, zmanjšuje možnost telesnih poškodb.
- c. **Izognite se neželenemu zagonu orodja. Pred priključitvijo na izvor napajanja, dviganjem ali prenašanjem električnega orodja zagotovite, da bo stikalo v izklopljenem položaju.** Nošenje električnega orodja s prstom na stikalu za vklop ali priključitev električnega orodja na električno omrežje z vklopljenim stikalom povečuje možnost nesreč.
- d. **Odstranite vse ključe za nastavev orodja preden vključite orodje.** Orodje ali ključ, ki ostane pritrjen na vrtečih se delih električnega orodja, lahko povzroči telesne poškodbe.
- e. **Izogibajte se nenavadni telesni drži. Poskrbite za varno in trdno stojišče.** To omogoča boljši nadzor nad električnim orodjem v nepričakovanih situacijah.
- f. **Nosite ustrezna delovna oblačila. Ne nosite ohlapnih oblačil ali nakita. Z lasmi, obleko ali rokavicami se ne približujte premikajočim se delom.** Ohlapna oblačila, nakit ali dolgi lasje se lahko zapletejo v premikajoče se dele.
- g. **Če so na voljo priklpne naprave za ekstrakcijo praha in zbiralne naprave, se prepričajte, da so pravilno priklopljene in da jih uporabljate pravilno.** Uporaba naprav za odsesavanje prahu zmanjša nevarnosti, ki jih povzroča prah.

4. **Uporaba in vzdrževanje električnih orodij**
 - a. **Električnega orodja ne preobremenite. Uporabite orodje, ki je predpisano za posamezno opravilo.** Delo v navedenem območju zmogljivosti je boljše in varnejše.
 - b. **Ne uporabljajte orodja, če stikalo za vklop/izklop ne deluje.** Električno orodje, ki ga ni mogoče nadzirati s stikalom, je nevarno in ga je treba popraviti.
 - c. **Odklopite vtič iz omrežne napetosti in/ali odstranite baterijo pred kakršnokoli nastavitvijo orodja, menjavo opreme ali pred shranjevanjem orodja.** Ta preventivni varnostni ukrep zmanjša nevarnost naključnega zagona električnega orodja.
 - d. **Ko električno orodje ni v uporabi, ga shranjujte izven dosega otrok in ne dovolite uporabo orodja osebam, ki niso seznanjene z delovanjem orodja ali s tem navodilom za uporabo.** Električna orodja so lahko v rokah ljudi, ki za tovrstno delo niso usposobljeni, zelo nevarna.
 - e. **Vzdržujte električna orodja. Preverite, ali so komponente električnega orodja pravilno poravnane, ali niso upognjene, polomljene oz. v stanju, ki lahko povzroči motnje v delovanju električnega orodja. Poškodovano električno orodje popravite pred uporabo.** Mnogo nesreč se zgodi zaradi neustreznega vzdrževanja električnih orodij.
 - f. **Rezalno orodje vzdržujte ostro in čisto.** Pravilno vzdrževana in ostra rezila so lažje vodljiva in zanesljivejša.
 - g. **Električno orodje, dodatno opremo, vstavke, itd. uporabljajte skladno s temi navodili, pri tem pa se ozirajte na vrsto dela, ki ga opravljate in delovne pogoje.** Uporaba električnega orodja za dela, ki za orodje niso predvidena, lahko povzroči nevarnost.
5. **Uporaba in vzdrževanje akumulatorskih orodij**
 - a. **Baterije polnite samo s polnilnikom, ki je odobren s strani proizvajalca.** Polnilnik, ki je primeren za polnjenje enega tipa baterije, lahko povzroči nevarnost požara, če ga uporabljate z drugim tipom baterije.
 - b. **Uporabljajte električna orodja samo s posebej zanje izdelanimi baterijami.** Uporaba drugih baterij lahko povzroči nevarnost telesnih poškodb in požara.
 - c. **Če baterije na uporabljate, jo shranite stran od kovinskih predmetov, na primer papirnih sponk, kovancev, vijakov, žebeljev ali drugih**

majhnih kovinskih predmetov, ki lahko omogočijo stik enega terminala z drugim.

Kratkostični spoj terminalov lahko povzroči opekline in požar.

- d. **Pri nepravilnem ravnanju z baterijo lahko iz notranjosti baterije brizgne tekočina. Izbogajte se s stiku s tekočino. Če po naključju pride do stika, izperite prizadeto mesto z vodo. Če tekočina pride v stik z očmi, poiščite še pomoč zdravnika.** Tekočina, ki brizgne iz baterije, lahko povzroči draženje ali opekline.
6. **Servis**
 - a. **Električno orodje naj servisira le usposobljen serviser, pri tem pa uporablja le originalne nadomestne dele.** To bo zagotovilo ustrezno varno uporabo električnega orodja.

Dodatni napotki za varno uporabo električnega orodja



Opozorilo! Dodatni napotki za varno uporabo svedrov in udarnih svedrov

- ♦ **Pri delu z udarnimi vrtalniki uporabljajte zaščito za ušesa.** Izpostavljenost hrupu lahko povzroči izgubo sluha.
- ♦ **Uporabljajte pomožna držala, ki so priložena orodju.** Izguba nadzora lahko povzroči telesne poškodbe.
- ♦ **Ko opravljate dela, kjer se lahko pribor dotakne skrite napeljave, električno orodje vedno držite za izolirano površino.** Če prerežete žico pod napetostjo, bodo pod napetostjo tudi kovinski deli električnega orodja, to pa lahko povzroči električni udar.
- ♦ **Ko opravljate dela, kjer se lahko vijak ipd. dotakne skrite napeljave, električno orodje vedno držite za izolirano površino.** Če se z vijaki ipd. dotaknete žice pod napetostjo, bodo pod napetostjo tudi kovinski deli električnega orodja, to pa lahko povzroči električni udar.
- ♦ **Uporabite vpenjalo ali druge praktične pripomočke za vpetje obdelovanca v stabilno podlago.** Če držite obdelovanec z roko ali ga pritiskate ob telo, bo nestabilen in lahko povzroči izgubo nadzora.
- ♦ **Pred vrtnanjem v steno, tla ali v strop preverite lokacije električnih in drugih napeljav.**
- ♦ **Ne dotikajte se svedra takoj po končanem vrtnanju, ker je lahko vroč.**

- ♦ Namen uporabe je opisan v teh navodilih. V kolikor uporaba rezalnih dodatkov, priključkov ali način delovanja ni v skladu s predpisanimi navodili v tem priročniku, obstaja nevarnost telesnih poškodb in/ali poškodb orodja ali opreme.

Varnost drugih ljudi

- ♦ Tega orodja ne smejo uporabljati ljudje (tudi otroci) z zmanjšanimi fizičnimi, čutnimi ali mentalnimi sposobnostmi, s pomanjkljivim znanjem ali izkušnjami, razen če delajo pod nadzorstvom ali so prejeli napotke glede uporabe orodja s strani osebe, ki je odgovorna za njihovo varnost.
- ♦ Otroci morajo biti nadzorovani, da se z napravo ne igrajo.

Ostale nevarnosti.

Pri uporabi orodja se lahko pojavijo dodatne nevarnosti, ki niso vključene v navedena opozorila. Te nevarnosti so lahko posledica nepravilne uporabe, dolgotrajne uporabe ipd.

Kljub uporabi ustreznih varnostnih ukrepov in varnostnih naprav se določenim nevarnostim ni mogoče izogniti. Mednje spadajo:

- ♦ Telesne poškodbe zaradi dotikanja vrtečih se/premikajočih se delov.
- ♦ Poškodbe, ki nastanejo med menjavo delov, rezil ali dodatkov.
- ♦ Poškodbe, ki nastanejo zaradi predolge uporabe orodja. Če delate z orodjem daljše časovne obdobje, poskrbite za redne odmore.
- ♦ Poškodbe sluha.
- ♦ Nevarnosti za zdravje zaradi vdihovanja praha, ki je nastal zaradi uporabe vašega orodja (primer: rezanje lesa, še posebej hrasta, bukve in MDF (mediapanske) plošče).

Vibracije

Deklarirana stopnja vibracij v tehničnih podatkih in deklaraciji o skladnosti je bila izmerjena skladno s standardnim testnim postopkom, ki ga zagotavlja EN 60745 in se lahko uporablja za primerjavo z drugimi orodji. Deklarirana vrednost vibracij se lahko uporablja kot predhodna ocena izpostavitve.

Opozorilo! Vibracijska vrednost se med dejansko uporabo orodja lahko razlikuje od navedene, odvisno od uporabe orodja. Nivo vibracij se lahko zviša nad deklarirano vrednostjo.

Pri oceni izpostavljenosti vibracijam za določitev varnostnih ukrepov, ki jih zahteva 2002/44/EC za zaščito oseb, ki pri delu redno uporabljajo električna orodja, mora ocena izpostavljenosti upoštevati dejanske pogoje uporabe in način uporabe orodja, vključno z upoštevanjem vseh elementov delovnega cikla, kot je čas, ko je orodje izključeno, in čas, ko je vključeno brez delovanja.

Oznake na orodju

Na orodju so nameščene naslednje oznake:



Opozorilo! Za zmanjšanje nevarnosti poškodb mora uporabnik prebrati navodila.

Dodatni varnostni napotki za baterije in polnilnike

Baterije

- ♦ Pod nobenimi okoliščinami ne poskušajte odpreti baterij.
- ♦ Ne izpostavljajte baterij vodi ali dežju.
- ♦ Ne shranjujte jih v prostorih, kjer bi bila lahko temperatura višja od 40 °C.
- ♦ Polnite jih le pri sobni temperaturi od 10 °C do 40 °C.
- ♦ Polnite le s polnilnikom, ki je dobavljen z orodjem.
- ♦ Ko boste odlagali baterije, sledite navodilom v razdelku "Skrb za okolje".



Ne polnite poškodovanih baterij.

Polnilniki

- ♦ Black & Deckerjev polnilnik uporabljajte samo za polnjenje baterije, ki je priložena orodju. Druge baterije lahko eksplodirajo in povzročijo telesne poškodbe in materialno škodo.
- ♦ Nikoli ne poskušajte polniti baterij, ki niso polnilne.
- ♦ Poškodovane napajalne kable nemudoma zamenjajte.
- ♦ Ne izpostavljajte polnilnika vodi ali dežju.
- ♦ Ne odpirajte polnilnika.
- ♦ Ne prebadajte polnilnika.



Ta polnilnik je namenjen samo osebni uporabi.



Pred uporabo preberite navodila za uporabo.

Električna varnost



Polnilnik je dvojno izoliran; zato ni potrebna dodatna ozemljitev. Vedno preverite, če dejanska napetost ustreza tisti, ki je navedena na podatkovni plošči. Nikoli ne poskušajte zamenjati kabla z navadnim napajalnim kablom.

- ♦ Če se napajalni kabel poškoduje, ga lahko zamenja le proizvajalec, pooblaščen Black & Decker serviser, da se izognete potencialnim nevarnostim.

Sestavni deli

To orodje vključuje nekatere ali vse naslednje sestavne dele.

1. Stikalo za vklop/izklop
2. Drсно stikalo za pomik naprej/nazaj
3. Indikator polnjenja
4. Regulator za nastavitev vrtilnega momenta
5. Vpenjalna glava

Sestava

Opozorilo! Pred sestavo odstranite baterijo iz orodja.

Namestitev in odstranitev vrtilnega svedra ali konice izvijača

Glava za vrtni sveder/vijačnik je opremljena z vpenjalom, ki ne potrebuje ključa in omogoča enostavno zamenjavo pribora.

- ♦ Orodje zaklenite, tako da premaknete dršno stikalo za naprej/nazaj (2) na sredinski položaj (sl.C).
- ♦ Odprite vpenjalo (5) tako, da z eno roko zavrtite sprednji del v smeri gibanja urinega kazalca, medtem ko z drugo držite zadnji del.
- ♦ Vstavite natični del svedra v vpenjalno glavo.
- ♦ Čvrsto zategnite vpenjalo (5) tako, da z eno roko zavrtite sprednji del v nasprotni smeri gibanja urinega kazalca, medtem ko z drugo roko držite zadnji del orodja.

To orodje je opremljeno z obojestransko konico izvijača v vpenjalu izvijača (7 sl. A).

- ♦ Konico izvijača odstranite iz vpenjala izvijača tako, da dvignete konico iz vdolbine.
- ♦ Konico izvijača shranite tako, da jo močno potisnete v vpetje za pribor.

Opozorilo! Ne poskušajte privijati ali odvijati vrtilnih svedrov (ali katereregakoli drugega pribora), tako da držite sprednji del vpenjalne glave in vključite orodje. Takšno dejanje lahko privede do poškodbe vpenjalne glave in do telesnih poškodb.

Uporaba

Opozorilo! Orodje naj deluje s svojim lastnim tempom. Pazite, da ga ne boste preobremenili.

Polnjenje baterije (slika A in B)

Baterijo je treba napolniti pred prvo uporabo in vedno, ko ne more več zagotoviti ustreznega napajanja za postopke, ki ste jih prej z lahkoto opravljali. Med polnjenjem se lahko polnilnik segreva; to je normalno in ne predstavlja napake.

Opozorilo! Ne polnite baterije pri ambientnih temperaturah pod 10 °C ali nad 40 °C. Priporočena temperatura pri polnjenju je okoli 24 °C.

Opomba: Polnilnik ne bo začel polniti baterije, če je temperatura celice baterije pod približno 10 °C ali nad 40 °C. Baterijo morate pustiti v polnilniku, polnilnik pa bo začel polniti, ko se temperatura celice ustrezno dvigne ali pade.

- ♦ Pri polnjenju baterije vstavite vtičak polnilnika (5) v vtičnico polnilnika (6). Kabel polnilnika lahko priključite v vtičnico samo v eni smeri. Ne potiskajte s silo. Preverite, ali je polnilni kabel do konca vstavljen v vtičnico polnilnika.
- ♦ Priključite polnilnik in ga vklopite (omrežno napajanje).

Indikator polnjenja (3) utripa neprekinjeno (počasi). Polnjenje je zaključeno, ko začne indikator polnjenja (3) svetiti stalno. Polnilnik in baterijo lahko z osvetljeno LED pustite priključena neomejeno dolgo. LED se spremeni v utripajočo zeleno (polnjenje), ko polnilnik občasno dopolnjuje napoljenost baterije. Indikator polnjenja (3) bo svetil, dokler je baterija priključena na vključeni polnilnik.

- ♦ Izpraznjene baterije polnite enkrat tedensko. Življenjska doba baterije bo močno skrajšana, če jo shranite v izpraznjenem stanju.

Izbira smeri vrtenja (slika C)

Pri vrtnanju in pri privijanju vijakov uporabite rotacijo v smeri naprej (smer gibanja urinega kazalca). Pri odvijanju vijakov ali odstranjevanju zagozdenega svedra uporabite rotacijo v smeri nazaj (v nasprotni smeri gibanja urinih kazalcev).

- ♦ Za izbiro vrtenja v smeri naprej potisnite dršno stikalo za naprej/nazaj (2) na levo.
- ♦ Za izbiro vrtenja v smeri nazaj potisnite dršno stikalo za naprej/nazaj na desno.
- ♦ Za zaklepanje orodja premaknite dršno stikalo za naprej/nazaj na sredinski položaj.

Izbira vrtilnega momenta (sl. D)

To orodje je opremljeno z obročem za nastavitve vrtilnega momenta za različna dela privijanja/odvijanja in vrtnja. Veliki vijaki in trši obdelovanci zahtevajo višji vrtilni moment kot majhni vijaki in mehkejši obdelovanci. Pomen simbola poiščite v spodnjem seznamu.

- ♦ Za vrtnje v kovino, les in plastiko, nastavite selektor za izbiro načina delovanja (4) v položaj.
- ♦ Za privijanje/odvijanje vijakov nastavite obroček na ustrezno nastavitve. Če ustrezne nastavitve še ne poznate, upoštevajte naslednje napotke:
 - Nastavite obroč (4) na najnižjo nastavitve vrtilnega momenta.
 - Privijte prvi vijak.
 - Če se sklopka zaskoči, še preden dosežete želeni rezultat, zvišajte nastavitve obročka in nadaljujte s privijanjem vijaka. Ponavljajte, dokler ni nastavitve pravilna. Uporabite to nastavitve za preostale vijake.

Vrtnje/privijanje vijakov

- ♦ Izberite vrtnje v smeri naprej ali nazaj s pomočjo drsnika za naprej/nazaj (2).
- ♦ Orodje vključite s pritiskom na stikalo (1).
- ♦ Orodje izključite, tako da sprostite stikalo.

Priporočila za optimalno učinkovito uporabo

Vrtnje

- ♦ Vedno vzpostavite lahen pritisk v ravni liniji z vrtno konico.
- ♦ Tik preden konica prodre skozi drugo stran obdelovanca, zmanjšajte pritisk na orodje.
- ♦ Uporabite kos lesa za podlogo obdelovancu, ki bi se lahko razkral.
- ♦ Uporabljajte široke (lopataste) konice za vrtnje lukenj z velikim premerom v les.
- ♦ Uporabljajte HSS vrtnalke konice za vrtnje v kovino.
- ♦ Uporabljajte mazivo, če vrtate v druge materiale razen lito železo in medenino.
- ♦ Za večjo natančnost naredite vdolbino s pomočjo točkala na sredini luknje, ki jo nameravate izvrtati.

Privijanje in odvijanje

- ♦ Vedno uporabite pravilno vrsto in velikost konice izvijača.
- ♦ Če naletite na težave pri privijanju vijakov, nanesite majhno količino detergenta ali milnice.
- ♦ Vedno držite orodje in konico izvijača v ravni liniji z vijakom.

Vzdrževanje

Vaše Black & Decker orodje je proizvedeno tako, da dolga leta deluje z minimalnim vzdrževanjem. Trajno in učinkovito delovanje naprave je odvisno predvsem od nege in rednega čiščenja.

Polnilnik razen rednega čiščenja ne potrebuje nobenega vzdrževanja.

Opozorilo! Pred pričetkom vzdrževanja orodja odstranite baterijo z orodja. Pred čiščenjem izklopite polnilnik iz električnega omrežja.

- ♦ Redno čistite prezračevalne reže v orodju in polnilniku s pomočjo mehke ščetke ali suhe krpe.
- ♦ Z vlažno krpo redno počistite ohišje motorja. Ne uporabljajte abrazivnega ali kemičnega čistila.
- ♦ V rednih časovnih presledkih odprite vpenjalno glavo in potrkajte z njo, tako da odstranite prah iz njene notranjosti.

Skrb za okolje



Odlagajte ločeno od navadnih komunalnih odpadkov. Naprava ne sme biti odložena med mešane komunalne odpadke.

Če ugotovite, da vaš Black & Decker izdelek ne služi več svojemu namenu, ali se vam ne zdi več uporaben, ga ne zavrzite skupaj z ostalimi gospodinjstvi odpadki. Napravo pripravite za ločeno odlaganje od navadnih komunalnih odpadkov.



Ločeno odlaganje dotrajanih izdelkov in embalaže omogoča recikliranje in ponovno uporabo materialov. Tovrstno ravnanje pa pripomore k preprečevanju onesnaženja okolja in manjši porabi naravnih virov.

Lokalni predpisi morda urejajo ločeno zbiranje električnih aparatov iz gospodinjstev, na zbirališčih odpadkov ali pri prodajalcu, ko kupite nov izdelek.

Black & Decker vam nudi možnost zbiranja in obnove uporabljenih in iztrošenih izdelkov Black & Decker, ko ti dosežejo konec svoje življenjske dobe. To možnost lahko izkoristite tako, da vrnete izdelek kateremukoli pooblaščenemu serviserju, ki bo odložil električni izdelek namesto vas.

Lokacijo najbližjega pooblaščenega serviserja lahko ugotovite tako, da kontaktirate z lokalno Black & Deckerjevo pisarno, na naslov, ki je naveden v tem priročniku. Dodatno pa so seznam vseh pooblaščenih Black & Deckerjevih serviserjev in vsi podatki o prodajnih storitvah na voljo na internetu: www.2helpU.com

Baterije



Do konca izpraznite baterijo, nato jo odstranite iz orodja.

- NiCd, NiMH in litijeve ionske baterije je mogoče reciklirati. Odnosite jih v ustreznih servis ali na lokacijo za zbiranje baterij za recikliranje.

Tehnični podatki

		EPL7I (H1)	
Napetost	V (enosmerna)		7
Hitrost v praznem teku	Min ⁻¹		550
Maks. navor (PTI učinek)	Nm		10
Kapaciteta vpenjalne glave	mm		10
Maks. zmogljivost vrtanja			
Jeklo/les	mm	8/16	
Teža	kg	0,9	
Vrsta baterije		Litijeva-ionska	
Kapaciteta baterije	Ah	1,1	

Polnilnik		905527** Tip 1	
Vhodna napetost	V (izmenična napetost)	230	
Izhodna napetost	V (enosmerna)	10	
Tok	mA	120	
Približni čas polnjenja	h	7	

Nivo zvočnega pritiska v skladu z EN 60745:

Raven zvočnega tlaka (L_{pA})	63,2 dB (A), negotovost (K) 3 dB (A)
Raven zvočne moči (L_{WA})	74,2 dB (A), negotovost (K) 3 dB (A)

Skupne vibracijske vrednosti (triosni vektorski seštevek) v skladu z EN 60745:

Vrtanje v kovino ($a_{h,D}$) < 2,5 m/s², negotovost (K) 1,5 m/s²
 Vijačenje brez udarjanja ($a_{h,S}$) < 2,5 m/s², negotovost (K) 1,5 m/s²

ES izjava o skladnosti

DIREKTIVA O STROJIH



EPL7I

Black & Decker izjavlja, da so izdelki, opisani pod "tehničnimi podatki" v skladu z: 2006/42/ES, EN 60745-1, EN 60745-2-1 EN 60745-2-2

Podrobnejše informacije poiščite pri proizvajalcu Black & Decker na spodnjih naslovih, ali glejte zadnjo stran navodil.

Podpisani je odgovoren za sestavo tehnične datoteke in daje to izjavo v korist Black & Deckerja.

Kevin Hewitt
 Podpredsednik Global Engineering
 Black & Decker Europe, 210 Bath Road, Slough,
 Berkshire, SL1 3YD
 Velika Britanija
 7.6.2011

Garancija

Black & Decker na temelju svojega zaupanja v kakovost svojih izdelkov ponuja izredno garancijo. To garancijska izjava je dodatek in v nobenem primeru ne vpliva na vaše uzakonjene pravice. Garancija je veljavna znotraj ozemlja držav članic EU in na evropskem trgovinskem območju.

Če se Black & Deckerjev izdelek pokvari zaradi napake v materialu, izdelavi ali neustrezne skladnosti v 24 mesecih od dneva nakupa, Black & Decker jamči, da bo zamenjal okvarjene dele, popravil izdelke, ki so bili podvrženi normalni obrabi, ali zamenjal take izdelke ter tako poskrbel za čim manj težav za kupce, razen v naslednjih okoliščinah:

- Če je bil izdelek uporabljen za trgovske storitve, profesionalno uporabo ali če je bil izdelek oddan v najem;
- Če je bil izdelek predmet nepravilne uporabe ali zanemarjanja;
- Če je izdelek poškodovan zaradi zunanjih predmetov, snovi ali nesreč;
- Če je izdelek poskušal popraviti nepooblaščen Black & Deckerjev serviser.

SLOVENŠČINA

Za garancijski zahtevek boste morali predložiti dokazilo o nakupu prodajalcu ali pooblaščenemu serviserju. Lokacijo najbližjega pooblaščenega serviserja lahko ugotovite tako, da kontaktirate z lokalno Black & Deckerjevo pisarno, na naslov, ki je naveden v tem priročniku. Dodatno pa so seznam vseh pooblaščenih Black & Deckerjevih serviserjev in vsi podatki o poprodajnih storitvah na voljo na internetu: www.2helpU.com

Prosimo, obiščite našo spletno stran www.blackanddecker.co.uk in registrirajte svoj novi Black & Deckerjev izdelek; obenem vas bomo tako lahko tudi obveščali o novih izdelkih in posebnih ponudbah. Za več informacij glede blagovne znamke Black & Decker in njegovih izdelkih, obiščite spletno stran www.blackanddecker.co.uk

Namjena

Ova bušilica/odvijač tvrtke Black & Decker predviđena je za rad s vijcima i za bušenje u drvu, metalu i plastici. Ovaj je alat predviđen isključivo za osobnu upotrebu.

Sigurnosne upute

Opća sigurnosna upozorenja za električne alate



Upozorenje! Pročitajte sva sigurnosna upozorenja i upute. Nepoštivanje dolje navedenih upozorenja i uputa može rezultirati strujnim udarom, požarom i/ili ozbiljnim ozljedama.

Upozorenja i upute čuvajte za buduće potrebe.

Izraz "električni alat" u svim dolje navedenim upozorenjima odnosi se na vaš električni alat napajan iz gradske mreže (sa žicom) ili električni alat napajan akumulatorskom baterijom (bez žice).

1. Sigurnost u radnom području

- Područje rada držite čistim i dobro osvijetljenim.** Zakrčeni ili mračni prostori prizivaju nezgode.
- Selektričnim alatima ne radite u eksplozivnom okruženju, kao što je blizina zapaljivih tekućina, plinova ili prašine.** Električni aparati stvaraju iskre koje mogu zapaliti prašinu ili isparavanja.
- Prilikom rada s električnim alatom držite podalje promatrače i djecu.** Zbog odvratanja pozornosti mogli biste izgubiti nadzor nad uređajem.

2. Zaštita od električne struje

- Utikači električnih alata moraju odgovarati utičnicama.** Nikad ni na koji način ne prepravljajte utikač. Pri upotrebi električnih alata s uzemljenjem ne koristite prilagodne utikače. Neizmijenjeni utikači i odgovarajuće utičnice smanjit će rizik od električnog udara.
- Izbjegavajte fizički dodir s uzemljenim površinama poput cijevi, radijatora, metalnih okvira i hladnjaka.** Postoji povećani rizik od električnog udara ako je tijelo uzemljeno.
- Električne alate ne izlažite kiši ni vlazi.** Prodiranje vode u električni alat povećat će rizik od električnog udara.
- Kabel ne upotrebljavajte za nepredviđene namjene.** Kabel nikad ne upotrebljavajte za

nošenje, povlačenje ili odvajanje utikača električnog alata iz električne utičnice. Kabel držite podalje od izvora topline, ulja i oštrih ili pokretnih dijelova. Oštećeni ili zapleteni kabel povećat će rizik od električnog udara.

- Tijekom rada s električnim alatom na otvorenom upotrijebite produžni kabel prikladan za upotrebu na otvorenom.** Upotreba kabela prikladnog za otvorene prostore smanjuje rizik od strujnog udara.
- Ako nije moguće izbjeći uporabu električnog alata u vlažnim uvjetima, upotrijebite napajanje s diferencijalnom sklopkom za zaštitu od neispravnosti uzemljenja (RCD).** Upotreba RCD sklopke smanjuje rizik od električnog udara.

3. Osobna sigurnost

- Budite na oprezu, pazite što radite i rukovodite se zdravim razumom pri radu s električnim alatom. Ne koristite električni alat ako ste umorni ili pod utjecajem droga, alkohola ili lijekova.** Trenutak nepažnje tijekom rada s električnim alatom može dovesti do ozbiljnih ozljeda.
- Koristite osobnu zaštitnu opremu. Uvijek koristite zaštitu za oči.** Upotreba zaštitne opreme poput maske protiv prašine, sigurnosnih cipela protiv klizanja, čvrste kape ili zaštite sluha u odgovarajućim uvjetima smanjit će rizik od osobnih ozljeda.
- Spriječite nenamjerno uključivanje. Prije priključivanja u električnu mrežu ili umetanja akumulatorske baterije, kao i prije uzimanja ili nošenja alata, provjerite je li prekidač u isključenom položaju.** Nošenje električnog alata pri čemu je prst na prekidaču ili priključivanje električnog alata kojemu je prekidač uključen priziva nezgode.
- Prije nego što uključite električni alat, uklonite s njega sve ključeve za podešavanje.** Ostavljanje ključa na rotirajućem dijelu električnog alata može dovesti do ozljede.
- Ne sežite predaleko. Stalno održavajte ravnotežu i stojte čvrsto na nogama.** To omogućuje bolju kontrolu električnog alata u neočekivanim situacijama.
- Pravilno se obucite. Ne nosite široku odjeću ili nakit. Kosu, odjeću i rukavice uvijek držite podalje od pokretnih dijelova.** Pokretni dijelovi mogu zahvatiti labavo obučenu odjeću, nakit ili dugu kosu.
- Ako je omogućeno priključivanje usisavača, osigurajte njihovo pravilno povezivanje**

i **upotrebu**. Upotreba uređaja za skupljanje prašine može smanjiti opasnosti vezane uz prašinu.

4. Upotreba i čuvanje električnih alata

a. **Nemojte preopterećivati električni alat. Koristite ispravan električni alat za vašu primjenu.** Prikladan električni alat bolje će i sigurnije obaviti posao brzinom za koju je predviđen.

b. **Ne upotrebljavajte električni alat ako se prekidač ne može prebaciti u isključeni ili uključeni položaj.** Svaki električni alat kojim se ne može upravljati pomoću prekidača predstavlja opasnost i potrebno ga je popraviti.

c. **Prije podešavanja, zamjene pribora ili spremanja električnog alata, isključite utikač iz utičnice ili odvojite akumulatorsku bateriju.**

Te sigurnosne preventivne mjere smanjuju rizik od nehotičnog pokretanja električnog alata.

d. **Električne alate koji se ne upotrebljavaju pohranite izvan dohvata djece i ne dopustite rad s alatom osobama koje nisu upoznate s njim ili s ovim uputama.** Električni alati opasni su u rukama neobučenih korisnika.

e. **Održavajte električne alate. Provjerite ima li kakvih otklona ili savijenih pokretnih dijelova, napuknuća dijelova ili bilo kakvih drugih stanja koja mogu utjecati na rad električnog alata. Ako je alat oštećen, popravite ga prije upotrebe.** Velik broj nezgoda uzrokovan je loše održavanim električnim alatima.

f. **Rezne dijelove alata održavajte oštroma i čistima.** Pravilno održavanje radnih alata i njihovih oštrica smanjuje vjerojatnost savijanja i olakšava upravljanje.

g. **Električni alat, pribor, nastavke itd., upotrebljavajte u skladu s ovim uputama te uzimajući u obzir radne uvjete i posao koji je potrebno obaviti.** Upotreba električnih alata za poslove za koje nije namijenjen može dovesti do opasnih situacija.

5. Upotreba i čuvanje akumulatorskih baterija

a. **Dopunjavajte isključivo punjačem kojeg je odredio proizvođač.** Punjač koji je pogodan za jednu vrstu akumulatora može izazvati rizik od požara ako se upotrebljava s nekim drugim akumulatorom.

b. **Električne alate upotrebljavajte isključivo s preporučenim akumulatorima.** Upotreba bilo kojeg drugog akumulatora može izazvati rizik od ozljede i požara.

c. **Kad akumulator nije u upotrebi, držite ga podalje od ostalih metalnih predmeta poput**

spajalica za papir, ključeva, čavala, vijaka ili drugih manjih metalnih predmeta koji mogu izazvati kratki spoj akumulatorskih polova.

Kratki spoj priključaka baterije može izazvati eksploziju ili požar.

d. **U slučaju zloupotrebe iz akumulatora može iscuriti tekućina. Izbjegavajte kontakt. Ako dođe do slučajnog kontakta, isperite tekućom vodom. Ako tekućina dospije u oči, smjesta potražite liječničku pomoć.** Tekućina iz baterije može izazvati iritacije ili opekline.

6. Servis

a. **Električne alate servisirajte kod kvalificiranog servisera i upotrebom identičnih zamjenskih dijelova.** Na taj ćete način održati sigurnost upotrebe električnog alata.

Dodatna sigurnosna upozorenja za električne alate



Upozorenje! Dodatna sigurnosna upozorenja za bušilice i udarne bušilice

- ♦ Tijekom upotrebe nastavak za udarno bušenje koristite zaštitu za sluh. Izlaganje buci može izazvati oštećenje sluha.
- ♦ Koristite pomoćne rukohvate isporučene uz alat. Gubitak nadzora može izazvati osobne ozljede.
- ♦ **Električni alat pridržavajte isključivo za izolirane rukohvate dok radite u područjima gdje bi pribor mogao doći u dodir sa skrivenim ožičenjima.** U slučaju kontakta reznog pribora sa žicom pod naponom, taj se napon može prenijeti na metalne dijelove alata i izazvati električni udar rukovatelja.
- ♦ **Električni alat pridržavajte isključivo za izolirane rukohvate dok radite na mjestima na kojima bi zatezač mogao doći u dodir sa skrivenim ožičenjima.** U slučaju kontakta zavrtnja sa žicom pod naponom, taj se napon može prenijeti na metalne dijelove alata i izazvati električni udar rukovatelja.
- ♦ **Upotrijebite stegu ili na drugi praktičan način učvrstite radni materijal za stabilnu platformu.** Pridržavanje radnog materijala rukom ili njegovo oslanjanje na tijelo nije stabilno i može dovesti do gubitka kontrole.
- ♦ Prije bušenja u zidu, podu ili stropu provjerite raspored ožičenja i cijevi.
- ♦ Izbjegavajte dodirivanje vrsta nastavka za bušenje odmah nakon bušenja jer može biti vruć.

- ♦ Predviđena namjena opisana je u priručniku. Upotreba bilo kojeg dodatnog dijela ili opreme, kao i izvođenje bilo kojih radnji pomoću ovog alata za radnje koje nisu opisane u ovom priručniku može predstavljati opasnost od osobne ozljede i/ili oštećivanja imovine.

Sigurnost drugih osoba

- ♦ Ovaj uređaj nije namijenjen upotrebi od strane osoba sa smanjenim fizičkim, osjetilnim ili mentalnim sposobnostima, uključujući i djecu, ili osoba s nedostatkom iskustva ili znanja, osim ako ih osoba zadužena za njihovu sigurnost nadzire ili im je pružila upute koje se odnose na sigurnu upotrebu uređaja.
- ♦ Djecu je potrebno nadgledati kako bi se spriječilo njihovo igranje uređajem.

Stalno prisutni rizici.

Tijekom upotrebe alata mogu nastati dodatni rizici koji nisu navedeni u priloženim sigurnosnim upozorenjima. Ti rizici mogu nastati uslijed nepravilne upotrebe, produljene upotrebe itd.

Čak i uz primjenu važećih sigurnosnih propisa i sigurnosnih uređaja, određene stalno prisutne rizike nije moguće izbjeći, a to su:

- ♦ Ozljede uzrokovane dodirivanjem rotirajućih/pokretnih dijelova.
- ♦ Ozljede uzrokovane promjenom dijelova, oštrica ili dodatne opreme.
- ♦ Ozljede uzrokovane produljenom upotrebom alata. Radite redovite pauze tijekom dulje uporabe bilo kojeg alata.
- ♦ Oštećenje sluha.
- ♦ Opasnosti po zdravlje uslijed udisanja prašine nastale tijekom korištenja alata (npr. tijekom rada s drvom, osobito hrastovinom, bukvinom i ivericom).

Vibracije

Deklarirane vrijednosti emisija vibracija, koje su navedene u tehničkim podacima i izvaji o usklađenosti, izmjerene su u skladu sa standardiziranom metodom ispitivanja navedenom u dokumentu EN 60745 i može se koristiti za međusobno uspoređivanje alata. Deklarirana vrijednost emisija vibracija može se koristiti i za preliminarno procjenjivanje izloženosti.

Upozorenje! Vrijednost emisija vibracija tijekom stvarne upotrebe električnog alata može se razlikovati od deklarirane vrijednosti, ovisno o načinima na koje se alat koristi. Razina vibracija može porasti iznad navedene razine.

Tijekom ocjenjivanja izloženosti vibracijama kako bi se odredile sigurnosne mjere prema dokumentu 2002/44/EC za zaštitu osoba koje redovno koriste električne alate, potrebno je uzeti u obzir procjenu izloženosti vibracijama, stvarne uvjete upotrebe i način korištenja alata, obuhvaćajući i sve dijelove radnog ciklusa, kao što je vrijeme od isključivanja alata do potpunog zaustavljanja i vrijeme od uključivanja do postizanja pune radne brzine.

Oznake na alatu

Na alatu su prikazani slijedeći simboli:



Upozorenje! Da bi se smanjio rizik od ozljeda, korisnik mora pročitati priručnik s uputama.

Dodatne sigurnosne upute za akumulatore i punjače

Akumulatori

- ♦ Nikad i ni iz kojeg razloga ne pokušavajte otvarati.
- ♦ Akumulator ne izlažite vodi.
- ♦ Ne pohranjujte na mjestima gdje bi temperatura mogla biti viša od 40°C.
- ♦ Punjenje obavljajte isključivo pri okolnim temperaturama između 10°C i 40°C.
- ♦ Punite isključivo punjačem isporučenim uz alat.
- ♦ Prilikom odbacivanja akumulatora pridržavajte se uputa u odjeljku "Zaštita okoliša".



Ne pokušavajte dopunjavati oštećene akumulatore.

Punjači

- ♦ Punjač Black & Decker koristite isključivo za punjenje akumulatora u alatu uz koji je isporučen. Ostali akumulatori mogu prsnuti i izazvati osobne ozljede i oštećenja.
- ♦ Nikad ne pokušavajte dopunjavati akumulatore koji se ne mogu puniti.
- ♦ Smjesta zamijenite oštećene kabele.
- ♦ Punjač ne izlažite vodi.
- ♦ Ne otvarajte punjač.
- ♦ Punjač nemojte probijati.



Punjač je predviđen isključivo za upotrebu u zatvorenim prostorima.



Prije upotrebe pročitajte priručnik za upotrebu.

Zaštita od električne struje



Vaš punjač raspolaže dvostrukom izolacijom i žica uzemljenja nije potrebna. Provjerite odgovara li napon električne mreže naponu navedenom na opisnoj oznaci. Punjač ne pokušavajte zamijeniti običnim strujnim utikačem.

- ♦ Ako je kabel za napajanje oštećen, treba ga zamijeniti proizvođač ili ovlašteni servis tvrtke Black & Decker kako bi se izbjegle opasnosti.

Značajke

Ovaj alat sadrži neke ili sve od sljedećih značajki:

1. Prekidač uključivanja/isključivanja
2. Klizni preklopnik naprijed/natrag
3. Pokazivač punjenja
4. Prsten za prilagođavanje momenta
5. Glava

Montaža

Upozorenje! Prije sklapanja akumulator uklonite iz alata.

Postavljanje i uklanjanje nastavka za bušenje ili odvijanje

Glava bušilice/odvijača opremljena je samozateznom mehanizmom koji pojednostavljuje zamjenu nastavaka.

- ♦ Klizni preklopnik za rad naprijed/natrag (2) pomaknite u središnji položaj (sl. C) kako biste osigurali alat.
- ♦ Otvorite glavu (5) tako da jednom rukom zakrećete prednji dio u smjeru kazaljke na satu, a drugom rukom pridrđavate stražnji dio.
- ♦ Osovinu nastavka umetnite u glavu.
- ♦ Čvrsto zategnite glavu (5) tako da jednom rukom zakrećete prednji dio suprotno od kazaljke na satu, a drugom rukom pridrđavate stražnji dio.

Ovaj se alat isporučuje s dvostrukim nastavkom odvijanja u držaču nastavka (7, sl. A).

- ♦ Da biste nastavak odvijanja uklonili iz držača, nastavak podignite iz utora.
- ♦ Da biste pohranili nastavak odvijanja, čvrsto ga pritisnite u držač.

Upozorenje! Nastavke za bušenje ili bilo koji drugi pribor ne pokušavajte pritezati uključivanjem alata dok pridrđavate prednji dio glave. Prilikom promjene pribora na ovaj način može doći do oštećenja zatezne glave i ozljede.

Uporaba

Upozorenje! Neka alat radi svojim tempom. Alat nemojte preopterećivati.

Punjenje akumulatora (sl. A i B)

Akumulator je potrebno napuniti prije prve upotrebe i kad izgubi snagu na zadacima koji su dotad bili izvođeni s lakoćom. Akumulator se može ugrijati tijekom punjenja. To je normalno i ne predstavlja naznaku problema.

Upozorenje! Ne dopunjavajte akumulator ako je okolna temperatura ispod 10°C ili iznad 40°C. Preporučena temperatura punjenja: oko 24°C.

Napomena: Punjač neće puniti akumulator ako je temperatura ćelija ispod približno 10 °C ili iznad 40 °C. Akumulator treba ostaviti u punjaču, a punjač će automatski započeti s punjenjem kada se ćelija zagrije ili ohladi.

- ♦ Da biste napunili akumulator, utikač punjača priključite u utičnicu za punjenje (6). Utikač punjača može se priključiti u utičnicu samo na jedan način. Ne forsirajte. Provjerite je li utikač akumulatora dobro priključen u utičnicu za punjenje.
- ♦ Priključite punjač u strujnu utičnicu i uključite ga na glavnom prekidaču.

Pokazivač punjenja (3) cijelo će vrijeme polako treptati. Punjenje je dovršeno kad pokazivač punjenja (3) neprekidno svijetli. Punjač i akumulator mogu se ostaviti priključeni neograničeno vrijeme dok je LED lampica uključena. LED lampica će treptati zelenom bojom (punjenje) tijekom dopunjavanja akumulatora. Pokazivač punjenja (3) bit će uključen dok je akumulator povezan s priključenim punjačem.

- ♦ Ispražnjene akumulatore napunite u roku od 1 tjedna. Trajnost akumulatora može se znatno skratiti ako se čuvaju u ispražnjenom stanju.

Odabir smjera vrtnje (crtež C)

Za bušenje i pritezanje vijaka upotrijebite vrtnju "prema naprijed" (u smjeru kazaljki na satu). Za oslobađanje vijaka ili zaglavljelog nastavka za bušenje upotrijebite obrnutu vrtnju (suprotno od smjera kazaljki na sati).

- ♦ Za odabir vrtnje "prema naprijed", klizni preklopnik za rad naprijed/natrag (2) pritisnite u lijevu stranu.
- ♦ Za odabir suprotne vrtnje, klizni preklopnik za rad naprijed/natrag pritisnite u desnu stranu.
- ♦ Da biste osigurali alat, klizni preklopnik za rad naprijed/natrag pomaknite u središnji položaj.

Odabir zakretnog momenta (sl. D)

Ovaj alat opremljen je prstenom za postavljanje zakretnog momenta za rad s vijcima i za bušenje. Veliki vijci i čvrsti redni materijali zahtijevaju veću postavku zakretnog momenta u odnosu na male vijke i mekane materijale. Za opis simbola pogledajte donji popis.

- ♦ Za bušenje u drvu, metalu i plastici, prsten za prilagođavanje momenta (4) postavite na oznaku **2**.
- ♦ Za rad s vijcima prsten postavite na željenu postavku. Ako ne znate koja postavka je odgovarajuća, nastavite na sljedeći način:
 - Prsten za podešavanje momenta (4) podesite na najmanju postavku.
 - Pritegnite prvi vijak.
 - Ako spojka počne preskakati prije postizanja željenog rezultata, povećajte postavku prstena i nastavite pritezati vijak. Ponavljajte postupak dok ne postignete željenu postavku. Tu postavku upotrijebite za ostale vijke.

Bušenje/odvijanje

- ♦ Pomoću kliznog preklopnika za rad naprijed/natrag (2) odaberite smjer vrtnje.
- ♦ Za uključivanje alata pritisnite prekidač (1).
- ♦ Za isključivanje alata pustite prekidač.

Savjeti za optimalnu upotrebu

Bušenje

- ♦ Lagani pritisak uvijek primijenite u ravnoj liniji s nastavkom za bušenje.
- ♦ Neposredno prije nego što nastavak za bušenje probije radni materijal, smanjite pritisak na alat.
- ♦ Radne materijale sklone rascjepljivanju podložite komadom drva.
- ♦ Prilikom bušenja većih otvora u drvu upotrijebite plosnate nastavke.
- ♦ Prilikom bušenja u metalu upotrijebite HSS nastavke za bušenje.
- ♦ Upotrijebite ulje za podmazivanje prilikom bušenja u metalima koji nisu lijevano željezo ili mjed.
- ♦ Da biste poboljšali točnost, pomoću točkala izradite udubinu u središtu otvora koji je potrebno izraditi.

Rad s vijcima

- ♦ Uvijek upotrijebite nastavak odvijača odgovarajuće vrste i veličine.
- ♦ Ako je zatezanje vijaka otežano, pokušajte nanijeti manju količinu tekućine za pranje ili sapuna kao sredstva za podmazivanje navoja.

- ♦ Alat i nastavak odvijača uvijek koristite u ravnoj liniji s vijkom.

Održavanje

Vaš Black & Decker alat projektiran je za dugotrajnu upotrebu uz minimalna održavanja. Neprekinuta i zadovoljavajuća upotreba ovisi o pravilnoj brzi i redovnom čišćenju.

Ovaj punjač ne zahtijeva nikakvo održavanje osim redovitog čišćenja.

Upozorenje! Prije izvođenja bilo kakvih radova održavanja na alatu, uklonite akumulator iz alata. Prije čišćenja punjača odvojite ga od električnog napajanja.

- ♦ Utoke za prozračivanje na alatu i punjaču redovito čistite mekim kistom ili suhom krpom.
- ♦ Kućište motora redovito čistite vlažnom krpom. Ne upotrebljavajte abrazivna ili sredstva za čišćenje na bazi otapala.
- ♦ Redovito otvarajte steznu glavu i lagano udarajte po njoj kako biste iz unutrašnjosti uklonili prašinu.

Zaštita okoliša



Odvojeno prikupljajte. Ovaj proizvod ne smije se odbacivati kao uobičajeni otpad iz kućanstva.

Ako ustanovite da je Vaš Black & Decker proizvod potrebno zamijeniti ili ako za njime više nemate potrebe, ne odbacujte ga kao uobičajeni otpad iz kućanstva. Pripremite ovaj proizvod za odvojeno prikupljanje.



Odvojeno prikupljanje rabljenih proizvoda i ambalaže omogućuje recikliranje i ponovnu upotrebu materijala. Ponovna upotreba materijala pomaže u sprječavanju zagađivanja okoliša i smanjuje potražnju za sirovinama.

Lokalni zakoni mogu propisivati odvojeno prikupljanje električnih proizvoda iz kućanstva, na mjestima lokalnih odlagališta otpada ili putem prodavača kod kojeg ste kupili ovaj proizvod.

Tvrtka Black & Decker omogućuje prikupljanje i recikliranje Black & Decker proizvoda nakon isteka njihovog vijeka trajanja. Da biste iskoristili prednosti ove usluge, svoj proizvod vratite bilo kojem ovlaštenom servisnom predstavniku koji će ga prikupiti u naše ime.

Lokaciju vama najbližeg ovlaštenog servisnog agenta možete provjeriti kontaktiranjem vašeg lokalnog ureda tvrtke Black & Decker, na adresi navedenoj u ovom priručniku. Također, potpuni popis ovlaštenih Black & Decker servisa i sve pojedinosti o našim uslugama nakon prodaje i kontaktima dostupni su putem interneta na adresi: www.2helpU.com

Akumulatori



Akumulator u cijelosti ispraznite i potom ga uklonite iz alata.

- NiCd, NiMH i Li-Ion baterije mogu se reciklirati. Odnosite ih bilo kojem ovlaštenom serviseru ili u lokalno središte za recikliranje.

Tehnički podaci

		EPL7I (H1)	
Napon	V_{DC}		7
Brzina bez opterećenja	min^{-1}		550
Najveći moment (PTI vrijednost)	Nm		10
Kapacitet glave	mm		10
Najv. mogućnost bušenja			
Čelik / drvo	mm	8/16	
Težina	kg	0,9	
Vrsta akumulatora		Li-Ion	
Kapacitet baterije	Ah	1,1	

		905527** Tip 1	
Ulazni napon	V_{AC}		230
Izlazni napon	V_{DC}		10
Trenutno	mA		120
Približno vrijeme punjenja	h		7

Razina zvučnog tlaka prema EN 60745:

Zvučni tlak (L_{PA}) 63,2 dB(A), netočnost (K) 3 dB(A)
Zvučna snaga (L_{WA}) 74,2 dB(A), nesigurnost (K) 3 dB(A)

Ukupne vrijednosti vibracija (troosni vektorski zbroj) prema EN 60745:

Bušenje u metalu ($a_{h,D}$) 2,5 m/s^2 , nesigurnost (K) 1,5 m/s^2
Zavrtnje bez udaraca ($a_{h,S}$) 2,5 m/s^2 , nesigurnost (K) 1,5 m/s^2

EU izjava o usklađenosti

DIREKTIVA O STROJEVIMA



EPL7I

Black & Decker izjavljuje da su proizvodi opisani u odjeljku "tehnički podaci" usklađeni sa smjernicama:
2006/42/EC, EN 60745-1, EN 60745-2-1, EN 60745-2-2

Za dodatne informacije kontaktirajte tvrtku Black & Decker na sljedeću adresu ili pogledajte prilog pri kraju priručnika.

Dolje potpisani odgovoran je za sastavljanje tehničke dokumentacije i ovu izjavu iznosi u ime tvrtke Black & Decker.

Kevin Hewitt
Potpredsjednik, Globalni inženjering
Black & Decker Europe, 210 Bath Road, Slough,
Berkshire, SL1 3YD
Ujedinjeno Kraljevstvo
7.6.2011.

Jamstvo

Tvrtka Black & Decker sigurna je u kvalitetu svojih proizvoda i nudi natprosječno jamstvo. Ova izjava o jamstvu dodatak je vašim zakonskim pravima i ni na koji način ih ne narušava. Ovo jamstvo valjano je na području država članica Europske unije i Europske zone slobodnog trgovanja.

Ako proizvod tvrtke Black & Decker proizvod postane neispravan uslijed nepravilnosti u njegovom materijalu, izradi ili nedostatke usklađenosti, unutar 24 mjeseca od dana kupnje, tvrtka Black & Decker jamči zamjenu neispravnih dijelova, popravak dijelova izloženih uobičajenom habanju i trošenju ili zamjenu takvih proizvoda kako bi se osiguralo najmanje neugodnosti za našeg kupca, osim ako je:

- Proizvod bio korišten u trgovanju, profesionalnoj upotrebi ili u svrhu unajmljivanja;
- Proizvod bio izložen zloupotrebi ili je zanemaren;
- Proizvod pretrpio značajna oštećenja izazvana stranim predmetima, tvarima ili u nezgodi;
- Popravke pokušao izvoditi bilo tko osim ovlaštenog servisnog osoblja ili servisnog osoblja tvrtke Black & Decker.

Da biste potraživali jamstvo, prodavaču ili ovlaštenom serviseru morate predložiti dokaz kupnje. Lokaciju vama najbližeg ovlaštenog servisnog agenta možete provjeriti kontaktiranjem vašeg lokalnog ureda tvrtke Black & Decker, na adresi navedenoj u ovom priručniku. Također, potpuni popis ovlaštenih Black & Decker servisa i sve pojedinosti o našim uslugama nakon prodaje i kontaktima dostupni su putem interneta na adresi: www.2helpU.com

Posjetite našu web-lokaciju www.blackanddecker.co.uk kako biste registrirali svoj novi Black & Decker proizvod i bili u tijeku s najnovijim proizvodima i posebnim ponudama. Dodatne informacije o tvrtki Black & Decker i našem rasponu proizvoda dostupne su na lokaciji www.blackanddecker.co.uk

JAMSTVENA IZJAVA

- ♦ Jamčimo da navedeni proizvod koji smo isporučili nema nedostataka ili grešaka u konstrukciji ili tvorničkoj montaži.
- ♦ Jamstveni rok je 24 mjeseci od dana kupnje. Jamčimo da će navedeni proizvod koji smo isporučili u jamstvenom roku ispravno funkcionirati kod normalne upotrebe ukoliko će se korisnik pridržavati priloženih uputa o uporabi.
- ♦ Jamčimo da je za isporučeni proizvod osigurano servisno održavanje i potrebni rezervni dijelovi u toku 7 godina od datuma kupnje.
- ♦ Obvezujemo se na zahtjev imatelja jamstvenog lista podnesenog u jamstvenom roku, o svom trošku osigurati otklanjanje kvarova i nedostataka proizvoda koji proizlaze iz nepodudarnosti stvarnih sa propisanim, odnosno deklariranim karakteristikama kvalitete proizvoda. Popravak se obvezujemo izvršiti u roku od 45 dana od dana prijave kvara. Ako proizvod ne popravimo u tom roku obvezujemo se zamijeniti ga novim ili vratiti uplaćenu svotu.
- ♦ Jamstvo vrijedi uz predočenje originalnog računa prodavatelja, te ispravno ispunjenog i ovjerenog pečatom prodavatelja jamstvenog lista.
- ♦ Troškove prijevoza odnosno prijenosa proizvoda koji nastaju pri popravku odnosno njegovoj zamjeni u garantnom roku snosi nositelj jamstva. Bez obzira na način dostave ovlaštenom servisu, kupac je obavezan podignuti proizvod po izvršenom servisnom popravku i isto potvrditi svojim potpisom.
- ♦ Nepravilnosti koje su nastale nestručnim rukovanjem, rukovanjem suprotnim navedenim u uputama ili mehaničkim oštećenjem isključene su iz jamstva.
- ♦ Proizvod ne smije biti prethodno otvaran ili popravljan od strane neovlaštenih osoba.
- ♦ Ako popravak traje duže od 14 dana, jamstveni rok se produžuje za trajanje servisa.

RADOVI I DIJELOVI KOJI IDU NA TERET JAMSTVA

- ♦ Kvarovi nastali greškom prilikom tvorničkog sklapanja i pakiranja
- ♦ Puknuća lomovi dijelova strojeva i alata prouzročeni nekvalitetnim materijalom tj. tvorničkom greškom.
- ♦ Indirektni kvarovi uzrokovani točkom 2.
- ♦ Kvarovi nastali odmah po puštanju stroja/uređaja u rad

RADOVI I DIJELOVI KOJI NISU PREDMET JAMSTVA

1. Oštećena i kvarovi nastali:
 - ♦ Prilikom nepravilnog sastavljanja uređaja od strane kupca
 - ♦ Nepravilnim rukovanjem i nenamjenskim korištenjem
 - ♦ Korištenjem neadekvatnih goriva, maziva, napona, opterećenja
 - ♦ Servisiranjem ili rastavljanjem uređaja od strane neovlaštenih osoba
2. Dijelovi koji spadaju u potrošni materijal:
 - ♦ Kvarovi nastali nedovoljnim održavanjem ili servisiranjem
 - ♦ Kvarovi nastali radi preopterećivanja ili pregrijavanja uređaja ili njihovih sastavnih dijelova

TIP PROIZVODA:

Prodajno mjesto:

Pečat:

Datim prodaje:

Potpis:

NOSITELJ JAMSTVA: LIKOS d.o.o. Karlovačka cesta 2E, 10020 Zagreb
 Uvoznik: LIKOS d.o.o. Karlovačka cesta 2E, 10020 Zagreb, tel: 01 6539 875

CENTRALNI SERVIS: LIKOS d.o.o. Karlovačka cesta 2E, 10020 Zagreb
 TELEFON SERVISA: 01 65 39 875

VAŽNO:

Za sva pitanja vezana za stavljanje alata u funkciju, način dostave i povrat alata po izvršenom popravku, te ostala servisna ili tehnička pitanja, obavezno kontaktirajte servis na telefon 01 6539 875, u uredovno vrijeme radnim danom od 8.00 – 12.00 h

Namena

Vaša Black & Decker bušilica/odvijač je za radove sa zavrtnjima i za bušenje u drvetu, metalu i plastici. Ovaj alat je namenjen samo za privatnu upotrebu.

Bezbednosna uputstva

Opšta bezbednosna upozorenja za električne alate



Upozorenje! Pročitajte sva bezbednosna upozorenja i uputstva. Nepoštovanje dole navedenih upozorenja i uputstava može izazvati električni udar, požar i/ili ozbiljnu povredu.

Sačuvajte sva upozorenja i uputstva za buduće potrebe.

Termin "električni alat" u svim dole navedenim upozorenjima odnosi se na alate sa mrežnim napajanjem (sa kablom) ili alate sa baterijskim napajanjem (bežični).

1. Bezbednost radnog područja

- a. **Radno područje treba uvek da bude čisto i dobro osvetljeno.** Nered i mračna područja izazivaju nezgode.
- b. **Ne radite sa električnim alatima u eksplozivnim atmosferama, na primer u prisustvu zapaljivih tečnosti, gasova ili prašine.** Električni alati stvaraju varnice koje mogu da upale prašinu ili isparenja.
- c. **Decu i druge osobe udaljite dok radite sa električnim alatom.** Zbog ometanja možete izgubiti kontrolu.

2. Električna bezbednost

- a. **Utikači električnih alata moraju da odgovaraju utičnicima. Nikada i ni na bilo koji način nemojte modifikovati utikač. Ne koristite nikakve utične adaptere sa uzemljenim električnim alatima.** Nemodifikovani utikači i odgovarajuće utičnice smanjiće opasnost od električnog udara.
- b. **Izbegavajte telesni kontakt sa uzemljenim površinama kao što su cevi, radijatori, šporeti i frižideri.** Postoji veća opasnost od električnog udara ako je vaše telo uzemljeno.
- c. **Ne izlažite električne alate kiši ili vlažnim uslovima.** Voda koja prodre u električni alat povećava opasnost od električnog udara.
- d. **Ne rukujte nepravilno kablom. Nemojte nikad koristiti kabl za nošenje, vučenje ili izvlačenje utikača električnog alata. Kabl udaljite od**

toplote, ulja, oštih rubova ili pokretnih delova. Oštećeni ili zapleteni kablovi povećavaju opasnost od električnog udara.

- e. **Pri upotrebi električnog alata na otvorenom prostoru koristite produžni kabl koji je podesan za upotrebu na otvorenom prostoru.** Korišćenje kabla koji je podesan za upotrebu na otvorenom prostoru umanjuje opasnost od električnog udara.
- f. **Ukoliko se ne može izbegnuti upotreba električnog alata na vlažnom mestu, koristite napajanje sa FID zaštitnom sklopkom za zaštitu od struje u slučaju kvara.** Upotreba FID sklopke umanjuje opasnost od električnog udara.

3. Lična bezbednost

- a. **Budite pažljivi, gledajte šta radite i savesno radite sa električnim alatom. Nemojte da koristite električni alat ako ste umorni ili pod dejstvom lekova, alkohola ili droga.** Trenutak nepažnje pri radu sa električnim alatom može dovesti do ozbiljnih telesnih povreda.
- b. **Nosite ličnu zaštitnu opremu. Uvek nosite zaštitu za oči.** Zaštitna oprema, kao što su maska za prašinu, zaštitna obuća sa donom koji se ne kliza, kaciga ili zaštita za sluh, koja se koristi pod odgovarajućim uslovima, smanjiće telesne povrede.
- c. **Sprečite nenamerno pokretanje. Pobrinite se da prekidač bude isključen pre povezivanja električnog napajanja i/ili baterije, uzimanja uređaja ili nošenja alata.** Nošenje električnog alata sa prstom na prekidaču ili električnih alata sa prekidačem koji su priključeni na napajanje izaziva nezgode.
- d. **Uklonite ključ za podešavanje ili ključ za pritezanje pre uključivanja električnog alata.** Ključ za pritezanje ili podešavanje koji je ostao u rotirajućem delu električnog alata može da dovede do telesne povrede.
- e. **Ne posežite van domašaja. Održavajte stabilan položaj i ravnotežu u svakom trenutku.** Time se obezbeđuje bolja kontrola nad električnim alatom u neočekivanim situacijama.
- f. **Nosite odgovarajuću odeću. Ne nosite široku odeću ili nakit. Kosu, odeću i rukavice udaljite od pokretnih delova.** Široka odeća, nakit ili duga kosa mogu da se uhvate u pokretne delove.
- g. **Ako postoje priključni uređaji za izbacivanje prašine i oprema za njeno sakupljanje, pobrinite se da budu priključeni i da se pravilno koriste.** Sakupljanje prašine može da umanjí opasnosti povezane sa prašinom.

4. Upotreba i održavanje električnih alata

- a. **Ne preopterećujte električni alat. Koristite odgovarajući električni alat za svoj rad.** Pravilan električni alat će bolje i bezbednije, i u predviđenoj meri, obaviti posao za koji je konstruisan.
- b. **Ne koristite električni alat čiji prekidač ne može da se uključi i isključi.** Svaki električni alat koji se ne može kontrolisati putem prekidača je opasan i mora se popraviti.
- c. **Izvučite utikač iz izvora napajanja i/ili izvadite bateriju iz električnog alata pre vršenja bilo kakvih podešavanja, zamene pribora ili odlaganja električnog alata.** Takve preventivne bezbednosne mere smanjuju opasnost od slučajnog pokretanja električnog alata.
- d. **Nekorišćene električne alate čuvajte van domašaja dece i nemojte dozvoliti osobama koje nisu upoznate sa ovim električnim alatom ili ovim uputstvima da rukuju električnim alatom.** Električni alat su opasni u rukama nevestih korisnika.
- e. **Održavajte električne alate.** Proverite da li su pokretni delovi centrirani ili blokirani, da li su delovi polomljeni i da li postoji bilo koje drugo stanje koje može uticati na rad električnih alata. Ako je oštećen, postarajte se da se električni alat popravi pre upotrebe. Mnoge nezgode su izazvane loše održanim električnim alatima.
- f. **Rezne alate održavajte tako da budu oštri i čisti.** Pravilno održavani rezni alati sa oštrim reznim ivicama ređe se blokiraju i lakše se kontrolišu.
- g. **Koristite električni alat, pribor, nastavke itd. u skladu sa ovim uputstvima, uzimajući u obzir radne uslove i rad koji treba obaviti.** Korišćenje električnog alata za radove za koje nije namenjen može dovesti do opasne situacije.

5. Upotreba i održavanje električnih alata

- a. **Punjenje vršite samo punjačem koji je specificirao proizvođač.** Punjač koji je podesan za jedan tip punjive baterije može izazvati opasnost od požara ako se koristi sa nekom drugom punjivom baterijom.
- b. **Električne alate koristite samo sa punjivim baterijama koje su dizajnirane specijalno za njih.** Upotreba bilo koje druge punjive baterije može izazvati opasnost od povreda ili požara.
- c. **Ako se punjiva baterija ne koristi, čuvajte je dalje od metalnih predmeta kao što su spjalice za papir, novčići, ključevi, ekseri, zavrtnji ili drugi sitni metalni predmeti koji mogu da naprave spoj između kontakata.**

Kratkospajanje baterijskih kontakata može izazvati opekotine ili požar.

- d. **Pod neodgovarajućim uslovima može doći do curenja tečnosti iz baterije; izbegavajte kontakt. Ako slučajno dođe do kontakta, isperite mesto kontakta vodom. Ako tečnost dođe u dodir s očima, potražite i medicinsku pomoć.** Tečnost koja iscuri iz baterije može izazvati iritaciju kože ili opekotine.

6. Servis

- a. **Postarajte se da vaš električni alat servisira kvalifikovani servisni tehničar koji će koristiti samo originalne rezervne delove.** Time se osigurava bezbednost električnog alata.

Dodatna bezbednosna upozorenja za električne alate



Upozorenje! Posebna sigurnosna upozorenja za bušilice i udarne bušilice

- ♦ **Nosite štitnike za uši kada radite sa udarnim bušilicama.** Izlaganje buci može uzrokovati gubitak sluha.
- ♦ **Koristite pomoćne ručke koje su isporučene uz alat.** Gubitak kontrole može dovesti do fizičkih povreda.
- ♦ **Električni alat držite za izolovane rukohvate kada obavljate radove pri kojima postoji mogućnost da rezni pribor dodirne skrivene vodove.** Rezni pribor koji dodirne strujni kabl može da stavi pod napon metalne delove električnog alata i izloži rukovaoca električnom udaru.
- ♦ **Električni alat držite za izolovane rukohvat kada obavljate radove pri kojima postoji mogućnost da pritezač dodirne skrivene vodove.** Pribor koji dodirne strujni kabl može da stavi pod napon metalne delove električnog alata i izloži rukovaoca električnom udaru.
- ♦ **Koristite stezaljke ili druge praktične načine da osigurate i poduprete predmet obrade na stabilnu platformu.** Držanje radnog predmeta jednom rukom ili upiranjem u telo nije stabilno i može dovesti do gubitka kontrole.
- ♦ Pre bušenja u zidovima, podovima ili plafonima, proverite da li na tim mestima ima električnih ili cevnih instalacija.
- ♦ Izbegavajte dodirivanje vrha bita za bušenje odmah nakon bušenja, jer može da bude veoma vruć.

- ♦ Namena je opisana u ovom uputstvu za upotrebu. Upotreba bilo kakvih dodatnih pribora ili priključaka ili vršenje bilo koje druge operacije ovim alatom koja nije preporučena u ovom uputstvu za upotrebu može izazvati opasnost od fizičkih povreda i/ili materijalne štete.

Bezbednost drugih osoba

- ♦ Ovaj uređaj nije namenjen da ga koriste lica (uključujući i decu) sa ograničenim fizičkim, senzoričkim ili mentalnim sposobnostima, ili neobučene ili neiskusne osobe, osim ako su pod nadzorom ili su dobile uputstva u vezi sa upotrebom uređaja od osobe koja je zadužena za njihovu bezbednost.
- ♦ Decu treba nadzirati kako bi se osiguralo da se ne igraju sa uređajem.

Preostale opasnosti.

Pri radu sa ovim alatom mogu se javiti dodatni preostali rizici, koji možda nisu uvršteni u priloženim upozorenjima za bezbedan rad. Sledeći rizici mogu nastati zbog nenamenske upotrebe, produžene upotrebe itd.

I pored primene relevantnih bezbednosnih propisa i implementacije bezbednosnih uređaja, izvesne preostale opasnosti se ne mogu izbeći. To su:

- ♦ Povrede izazvane dodirivanjem rotirajućih delova.
- ♦ Povrede izazvane pri promeni delova, noževa ili pribora.
- ♦ Povrede izazvane dugotrajnom upotrebom alata. Ako sa bilo kojim alatom radite duže vreme, pobrinite se da redovno pravite pauze.
- ♦ Slabljenje sluha.
- ♦ Opasnosti po zdravlje izazvani udisanjem prašine koja se stvara pri korišćenju alata (primer:-rad sa drvetom, naročito sa hrastom, bukvom i MDF-om.)

Vibracije

Emisioni nivo vibracija naveden u ovim uputstvima je izmeren prema mernom postupku koji je standardizovan u EN 60745 i može se koristiti za upoređivanje alata. Deklarisana emisiona vrednost vibracija se takođe može koristiti za preliminarnu procenu izloženosti.

Upozorenje! Emisiona vrednost vibracija tokom realne primene električnog alata može se razlikovati od deklarisanе vrednosti što zavisi od načina na koji se koristi alat. Nivo vibracija može da se poveća iznad navedenog nivoa.

Pri proceni izloženosti vibracijama radi definisanja bezbednosnih mera koje propisuje 2002/44/EC radi zaštite osoba koje redovno koriste električne alate na radnom mestu, procena izloženosti vibracijama treba da uzme u obzir realne uslove upotrebe i način na koji se alat koristi, kao i sve delove radnog ciklusa kao što je vreme rada uređaja, ali i vremena kada je alat isključen i kada radi u praznom hodu.

Nalepnice na alatu

Na alatu se nalaze sledeći simboli:



Upozorenje! Radi smanjenja opasnosti od povreda, korisnik mora da pročita uputstvo za upotrebu.

Dodatna sigurnosna uputstva za baterije i punjače

Baterije

- ♦ Nikad ne pokušavajte da ih otvorite.
- ♦ Ne izlažite bateriju vodi.
- ♦ Ne čuvajte ih na mestima na kojima temperatura može da pređe 40 °C.
- ♦ Punitite ih samo na sobnim temperaturama između 10 °C i 40 °C.
- ♦ Punitite ih samo punjačem koji je isporučen uz alat.
- ♦ Ako odlazete baterije u otpad, pratite uputstva koja su navedena u odeljku „Zaštita životne sredine“.



Ne pokušavajte da punitite oštećene baterije.

Punjači

- ♦ Vaš Black & Decker punjač koristite samo za punjenje baterije u alatu sa kojim je isporučen. Druge baterije mogu prsnuti izazivajući fizičke povrede i oštećenja.
- ♦ Nikad ne pokušavajte puniti baterije koje nisu punjive.
- ♦ Neispravne kablove odmah zamenite.
- ♦ Ne izlažite punjač vodi.
- ♦ Ne otvarajte punjač.
- ♦ Ne otvarajte sondu punjača.



Ovaj punjač je namenjen samo za upotrebu u zatvorenom prostoru.



Pre upotrebe pročitajte uputstvo za upotrebu.

Električna bezbednost



Vaš punjač je dvostruko izolovan; zato nije potreban kabl za uzemljenje. Uvek proverite da li napon elektro mreže odgovara naponu na natpisnoj pločici aparata. Nikad ne pokušavajte da zamenite punjač običnim mrežnim utikačem.

- ♦ U slučaju da se kabl ošteti, mora ga zameniti proizvođač ili ovlašćeni Black & Decker servisni centar da bi se izbegla opasnost.

Karakteristike

Ovaj alat sadrži neke ili sve sledeće delove.

1. Prekidač za uključivanje i isključivanje
2. Klizač za hod napred/nazad
3. Indikator punjenja
4. Regulator momenta
5. Stezna glava

Montaža

Upozorenje! Pre montaže izvadite bateriju iz alata.

Postavljanje i skidanje burgije ili bita odvijača

Glava za burgije/odvijač ima steznu glavu bez ključa koja omogućava laku zamenu bitova.

- ♦ Zaključajte alat pomeranjem klizača za hod napred/nazad (2) u srednji položaj (sl. C).
- ♦ Otvorite steznu glavu (5) tako što ćete jednom rukom okretati prednji deo udesno, a drugom pridržavati zadnji deo.
- ♦ Ubacite osovinu bita u steznu glavu.
- ♦ Čvrsto pritegnite steznu glavu (5) tako što ćete jednom rukom okretati prednji deo ulevo, a drugom pridržavati zadnji deo.

Ovaj alat ima dvostrani bit odvijača u držaču bita (7, sl. A).

- ♦ Da biste bit odvijača izvadili iz držača bita, podignite bit iz udubljenja.
- ♦ Da biste namestili bit odvijača, jako ga gurnite u držač.

Upozorenje! Ne pokušavajte da pritegnete burgije (ili drugi pribor) držeći prednji deo stezne glave i okretanjem alata. Mogu nastati oštećenja stezne glave i lične povrede prilikom zamene pribora na ovaj način.

Upotreba

Upozorenje! Pustite da alat radi svojim tempom. Ne preopterećujte ga.

Punjenje baterije (sl. A i B)

Baterija mora da se napuni pre prve upotrebe i uvek kad ne proizvodi dovoljnu snagu pri obavljanju poslova koje ste ranije obavljali s lakoćom. Punjač se može zagrejati tokom punjenja; to je normalno i ne ukazuje na problem.

Upozorenje! Ne punitite bateriju na sobnim temperaturama ispod 10 °C ili iznad 40 °C. Preporučena temperatura punjenja: oko 24 °C.

Napomena: Punjač neće puniti bateriju ako je temperatura ćelije ispod 10 °C ili iznad 40 °C. Bateriju treba staviti u punjaču, a punjač će automatski nastaviti punjenje kada se temperatura ćelije poveća ili smanji.

- ♦ Da biste napunili bateriju, umetnite utikač punjača u utičnicu punjača (6). Kabl punjača staje u utičnicu punjača samo na jedan način. Ne primenjujte silu. Uverite se da je kabl punjača potpuno utaknut u utičnicu punjača.
- ♦ Uključite punjač u struju i uključite napajanje. Svetlo indikatora punjenja (3) će neprekidno treptati (sporo). Punjenje je završeno kada svetlo indikatora punjenja (3) stabilno svetli. Punjač i baterija se mogu ostaviti povezani bez vremenskog ograničenja. Tada LED indikator svetli. Zeleno svetlo LED indikatora će povremeno treptati (punjenje) za vreme dok punjač dopunjava punjenje baterije. Indikator punjenja (3) će ostati upaljen sve dok je baterija povezana na punjač koji je uključen u struju.
- ♦ Ispražnjene baterije napunite u roku od 1 sedmice. Vek trajanja će se značajno smanjiti ako se čuvaju u praznom stanju.


Biranje smeru okretanja (sl. C)

Za bušenje i pritezanje zavrtnja koristite okretanje unapred (u smeru kazaljke na satu). Za popuštanje zavrtnjeva ili vađenje zaglavljene burgije, koristite okretanje unazad (suprotno smeru kazaljke na satu).

- ♦ Da biste izabrali okretanje unapred, gurnite klizač za hod napred/nazad (2) na levo.
- ♦ Da biste izabrali okretanje unazad, gurnite klizač za hod napred/nazad na desno.
- ♦ Da zaključate alat, klizač za hod napred/nazad pomerite u srednji položaj.

Biranje obrtnog momenta (sl. D)

Ovaj alat je opremljen prstenom za podešavanje obrtnog momenta za razne radove sa zavrtnjima i za prazne aplikacije bušenja. Veliki zavrtnji i predmeti obrade od tvrdih materijala zahtevaju veći moment nego mali zavrtnji i predmeti obrade od mekih materijala. Definicije simbola su navedene u nastavku.

- ♦ Za bušenje u drvetu, metalu i plastici, postavite prsten za podešavanje obrtnog momenta (4) na  simbol.
- ♦ Za uvrtnje i odvrtanje, regulator postavite na željeno podešenje. Ako još uvek ne znate koje podešenje je odgovarajuće, nastavite na sledeći način:
 - Postavite prsten za podešavanje obrtnog momenta (4) na minimalni obrtni moment.
 - Pritegnite prvi zavrtnj.
 - Ako se spojnica zaustavi pre nego što se postigne željeni rezultat, povećajte podešenje regulatorom i nastavite sa pritezanjem zavrtnja. Ponavljajte ovaj postupak dok ne postignete pravilno podešavanje. To podešavanje koristiti za preostale zavrtnje.

Bušenje/odvijanje i uvrtnje zavrtnjeva

- ♦ Izaberite hod napred ili unazad koristeći klizač za hod napred/nazad (2).
- ♦ Da uključite alat, pritisnite prekidač (1).
- ♦ Da isključite alat, pustite prekidač.

Saveti za optimalnu upotrebu

Bušenje

- ♦ Uvek primenjujte lagani pritisak u pravcu burgije.
- ♦ Pre nego što vrh burgije probije na drugu stranu radnog komada, smanjite pritisak na alat.
- ♦ Koristite komad drveta za podupiranje radnog komada koji se može rascepiti.
- ♦ Koristite ravne burgije kada u drvetu bušite rupe većeg prečnika.
- ♦ Koristite HSS burgije kada bušite u metalu.
- ♦ Koristite sredstvo za podmazivanje kada bušite metale koji nisu liveno gvožđe i mesing.
- ♦ Radi veće preciznosti, pomoću obeleživača napravite udubljenje u centru rupe koju treba izbušiti.

Odvrtanje i uvrtnje

- ♦ Uvek koristite pravilan tip i veličinu odvijača.
- ♦ Ako je otežano pritezanje zavrtnja, pokušajte da ga malo podmazete koristeći tečnost za pranje ili sapun.

- ♦ Uvek držite alat i bit odvijača u pravoj liniji sa zavrtnjem.

Održavanje

Vaš Black & Decker alat je dizajniran za rad u dužem vremenskom periodu sa minimalnim zahtevima u pogledu održavanja. Kontinuirani zadovoljavajući rad zavisi od pravilnog održavanja alata i redovnog čišćenja.

Vaš punjač ne zahteva nikakvo drugo održavanje osim redovnog čišćenja.

Upozorenje! Pre obavljanja bilo kakvih radova na održavanju alata uklonite bateriju iz alata. Pre čišćenja isključite punjač iz struje.

- ♦ Redovno čistite ventilacione otvore na vašem uređaju i punjaču pomoću mekane četke ili suve krpe.
- ♦ Redovno čistite kućište motora koristeći vlažnu krp. Ne koristite bilo kakva sredstva za čišćenje koja su abrazivna ili sadrže rastvarač.
- ♦ Redovno otvarajte steznu glavu i lupkajte je da biste uklonili prašinu iz unutrašnjosti.

Zaštita životne sredine



Odvojeno sakupljanje. Ovaj proizvod ne sme da se odlaže zajedno sa običnim kućnim smećem.

Ukoliko jednog dana ustanovite da vaš Black & Decker proizvod treba da se zameni ili ako vam više nije potreban, ne odlažite ga sa kućnim smećem. Ovaj proizvod odložite kao poseban otpad.



Odvojeno sakupljanje dotrajalih proizvoda i pakovanja omogućava reciklažu i ponovnu upotrebu materijala. Ponovna upotreba recikliranih materijala pomaže u sprečavanju zagađivanja životne sredine i smanjuje potražnju za sirovinama.

Lokalnim regulativama može biti propisano posebno sakupljanje električnih proizvoda iz domaćinstava, na opštinskim deponijama ili kod prodavca kod koga ste kupili novi proizvod.

Black & Decker obezbeđuje mogućnost za sakupljanje i reciklažu Black & Decker proizvoda na kraju njihovog životnog veka. Da biste iskoristili prednost ove usluge, svoj proizvod vratite bilo kom ovlašćenom serviseru koji će izvršiti odvojeno sakupljanje ovih proizvoda umesto vas.

Kontaktirajte lokalno Black & Decker predstavništvo putem adrese koja je navedena u ovom uputstvu da biste saznali lokaciju vama najbližeg ovlašćenog servisa. Alternativno, listu ovlašćenih Black & Decker servisera i potpune informacije o našim uslugama za rezervne delove i kontakte naći ćete na internetu, na adresi: www.2helpU.com

Baterije



Potpuno ispraznite bateriju, a zatim je uklonite iz alata.

- NiCd, NiMH i Li-jonske baterije se mogu reciklirati. Odnosite ih bilo kom ovlašćenom servisu za reparaciju ili u lokalnu stanicu za reciklažu.

Tehnički podaci

	EPL7I (H1)	
Napon	V_{DC}	7
Brzina u praznom hodu	Min^{-1}	550
Maks. obrtni momenat (PTI nominalna vrednost)	Nm	10
Kapacitet stezne glave	mm	10
Maks. kapacitet bušenja		
Čelik/drvo	mm	8/16
Težina	kg	0,9
Tip baterije		Li-jonska
Kapacitet baterije	Ah	1,1

Punjač	905527** Tip 1	
Ulazni napon	V_{AC}	230
Izlazni napon	V_{DC}	10
Struja	mA	120
Približno vreme punjenja	h	7

Nivo zvučnog pritiska prema EN 60745:

Zvučni pritisak (L_{pA}) 63,2 dB(A), odstupanje (K) 3 dB(A)
Zvučna snaga (L_{WA}) 74,2 dB(A), odstupanje (K) 3 dB(A)

Ukupne vrednosti vibracije (vektorska suma u tri pravca) prema EN 60745:

Bušenje u metalu ($a_{n,D}$) < 2,5 m/s², odstupanje (K) 1,5 m/s²
Uvrtanje/odvrtanje bez udarne funkcije ($a_{n,D}$) < 2,5 m/s², odstupanje (K) 1,5 m/s²

EC izjava o usklađenosti

DIREKTIVA ZA MAŠINE



EPL7I

Black & Decker izjavljuje da su proizvodi opisani u delu „Tehnički podaci“ u skladu sa: 2006/42/EC, EN 60745-1, EN 60745-2-1, EN 60745-2-2

Za više informacija kontaktirajte Black & Decker na sledećoj adresi ili ih potražite u uputstvu za upotrebu.

Dolepotpisani je odgovoran za pripremu tehničke dokumentacije i daje ovu izjavu za račun kompanije Black & Decker.

Kevin Hewitt
Potpredsednik za razvoj široke potrošnje
Black & Decker Europe, 210 Bath Road, Slough,
Berkshire, SL1 3YD
Velika Britanija
7.6.2011

Garancija

Black & Decker je siguran u kvalitet svojih proizvoda i nudi izvanredne garantne uslove. Ova garantna izjava je dodatna i ni na koji način ne osporava vaša zakonska prava. Ova garancija važi na teritorijama država članica Evropske Unije i na slobodnom evropskom tržištu.

U slučaju da proizvod firme Black & Decker postane neispravan zbog greške u materijalu, izradi ili neusklađenosti u periodu od 24 meseci od datuma kupovine, Black & Decker garantuje da će zameniti neispravne delove, popraviti proizvode koji su izloženi habanju i trošenju ili zameniti takve proizvode kako bi obezbedila što je moguće manje neprijatnosti svojim potrošačima osim u slučaju:

- da je proizvod korišćen za zanatsku delatnost, profesionalne svrhe ili najam;
- da je proizvod bio izložen nenamenskoj upotrebi ili nemaru;
- da je proizvod pretrpeo oštećenja usled dejstva stranih predmeta, supstanci ili nezgoda;
- da je pokušana popravka od strane osoba koje nisu ovlašćeni servisni agenti ili servisno osoblje firme Black & Decker.

Da biste ostvarili pravo na reklamaciju po osnovu garancije, potrebno je da prodavcu ili ovlašćenom serviseru pokažete dokaz o kupovini. Kontaktirajte lokalno Black & Decker predstavništvo putem adrese koja je navedena u ovom uputstvu da biste saznali lokaciju vama najbližeg ovlašćenog servisa. Alternativno, listu ovlašćenih Black & Decker serviseri i potpune informacije o našim uslugama za rezervne delove i kontakte naći ćete na internetu, na adresi: www.2helpU.com

Posetite našu web lokaciju www.blackanddecker.co.uk da biste registrovali svoj novi Black & Decker proizvod i da biste bili redovno obavestavani o novim proizvodima i specijalnim ponudama. Više informacija o Black & Decker brendu i našem asortimanu proizvoda naći ćete na adresi www.blackanddecker.co.uk

Намена и употреба

Вашата Black & Decker дупчалка/одвртувач е наменета за навртување и одвртување на завртки и за дупчење во дрво, метал и пластика. Алатката е наменета само за домашна употреба.

Упатства за безбедна употреба

Општи мерки за безбедност при користење на електрични алатки



Предупредување! Прочитајте ги сите мерки за безбедност и целото упатство. Непридржување кон мерките за безбедност и долу наведените упатства може да доведе до електричен удар, пожар или сериозна повреда.

Сочувајте ги сите мерки за безбедност и упатства за идно прегледување.

Терминот „електрична алатка“ во сите долу наведени мерки за безбедност се однесува на Вашата електрична алатка што работи на струја (преку кабел), или на електрична алатка што работи на батерии (без кабел).

1. Безбедност на работното место

- a. Одржувајте го работното место чисто и добро осветлено. Пренатрупани и темни места се причина за незгоди.
- б. Немојте да работите со електрични алатки во експлозивни окружувања, какви што постојат кога има присуство на запаливи течности, гасови или честички. Електричните алатки произведуваат искри што можат да ги запалат честичките или испарувањата.
- в. Држете ги децата и присутните лица настрана додека употребувате електрична алатка. Одвлекување на вниманието може да предизвика да изгубите контрола.

2. Безбедност од електричен удар

- a. Приклучокот на електричната алатка мора да се совпаѓа со приклучницата. Никогаш не го преправајте приклучокот. Не употребувајте адаптерски приклучоци со заземјени електрични алатки. Непреправените приклучоци и соодветните приклучници ќе го намалат ризикот од електричен удар.
- б. Избегнувајте телесен контакт со заземјени површини како што се цевки, радијатори,

шпорети или фрижидери. Има зголемен ризик од електричен удар ако Вашето тело е заземјено.

- в. Не ги изложувајте електричните алатки на дожд или влажност. Навлегувањето на вода во електричната алатка го зголемува ризикот од електричен удар.
 - г. Употребувајте го кабелот правилно. Никогаш не го употребувајте кабелот за носење, влечење или исклучување на електричната алатка. Држете го кабелот настрана од топлина, масло, остри рабови или подвижни делови. Оштетените или заплетканите каблови го зголемуваат ризикот од електричен удар.
 - д. Кога работите со електрична алатка надвор, употребувајте продолжен кабел кој е соодветен за надворешна употреба. Употребата на кабел што е соодветен за надворешна употреба го намалува ризикот од електричен удар.
 - ф. Доколку работењето со електрична алатка во влажна средина не може да се избегне, употребувајте заштитна диференцијална (FID) склопка. Употребата на заштитна диференцијална (FID) склопка го намалува ризикот од електричен удар.
- #### 3. Лична безбедност
- a. Бидете претпазливи, внимавајте што правите и користете логика кога работите со електрична алатка. Не употребувајте електрична алатка кога сте уморни или кога сте под влијание на дрога, алкохол или лекови. Еден момент на невнимание за време на работење со електрична алатка може да доведе до сериозна лична повреда.
 - б. Носете опрема за лична заштита. Секогаш носете заштита за очите. Заштитната опрема, како што се маски против прав, нелизгачки сигурносни обувки, шлемови или штитници за слухот, ќе го намали бројот на повреди кога се употребува за соодветни работни услови.
 - в. Спречете ненамерно вклучување на алатката. Обезбедете прекинувачот да биде во исклучена положба пред да ја приклучите алатката на струја или на батериски пакет, или пред да ја подигнете или пренесувате алатката. Пренесувањето на електрични алатки со прст на прекинувачот или приклучување на извор на струја на вклучени алатки може да доведе до незгоди.

- г. **Отстранете ги сите алатки за подесување или клучеви пред да ја вклучите електричната алатка.** Клуч или алатка за подесување што е закачена на ротирачкиот дел на електричната алатка може да доведе до повреда.
- д. **Не посегайте предалеку. Цврсто стојте на земјата и бидете во рамнотежа во секое време.** Ова овозможува подобра контрола над електричната алатка во неочекувани ситуации.
- ѓ. **Носете соодветна облека. Не носете широка облека или накит. Држете ги косата, облеката и ракавиците настрана од подвижните делови.** Широката облека, накитот или долгата коса може да бидат фатени во подвижните делови.
- е. **Доколку на апаратите постои можност за приклучување на опрема за извлекување и собирање на прав, обезбедете таа да биде приклучена и правилно употребувана.** Собирањето на правот може да ги намали опасностите поврзани со прав.
- 4. Употреба и одржување на електрични алатки**
- а. **Не ја употребувајте електричната алатка на сила. Употребувајте електрична алатка што е соодветна за Вашата работа.** Соодветната електрична алатка ќе ја заврши работата подобро и побезбедно со брзината за која што била дизајнирана.
- б. **Не употребувајте ја електричната алатка доколку прекинувачот не ја вклучува и исклучува.** Секоја електрична алатка што не може да се контролира преку прекинувачот е опасна и мора да биде поправена.
- в. **Исклучете го приклучокот од изворот на струја или од батерискиот пакет за електричната алатка пред да правите подесувања, менувате додатоци или пред да ја одложите електричната алатка.** Таквите превентивни безбедносни мерки го намалуваат ризикот за случајно вклучување на електричната алатка.
- г. **Одлагајте ги електричните алатки што не ги употребувате надвор од досег на децата и не дозволувајте да ги употребуваат лица кои не се запознаени со нивната функција и со овие упатства.** Електричните алатки се опасни кога со нив ракуваат необучени корисници.
- д. **Одржувајте ги електричните алатки. Проверете дали подвижните делови се лошо поставени, заглавени или оштетени, или постои друга состојба што би можела да влијае врз работењето на електричните алатки. Доколку електричната алатка е оштетена, однесете ја на поправка пред да ја употребите.** Многу незгоди се предизвикани поради лошо одржувани електрични алатки.
- ѓ. **Одржувајте ги алатките за сечење остри и чисти.** Правилно одржуваните алатки за сечење со остри рабови за сечење имаат помала шанса да се заглават и полесно се управуваат.
- е. **Употребувајте ги електричните алатки, приборот, сечилата и сл. во склад со овие упатства, имајќи ги во предвид работните услови и работата која треба да се заврши.** Употребата на електрична алатка за работа што е различна од нејзината намена може да доведе до опасна ситуација.
- 5. Употреба и одржување на батериски алатки**
- а. **Полнете само со полнач кој е определен од страна на производителот.** Полнач што одговара на еден тип на батериски пакет може да доведе до ризик кога се употребува со друг батериски пакет.
- б. **Употребувајте ги батериските алатки само со батериски пакети кои се посебно определени за нив.** Употребата на било какви други батериски пакети може да доведе до ризик од повреда или пожар.
- в. **Кога батерискиот пакет не се употребува, држете го настрана од други метални предмети како што се: спојници за хартија, парички, клучеви, шајки, завртки или други мали метални предмети кои можат да направат спој помеѓу двата батериски терминали.** Пraveњето на краток спој помеѓу батериските терминали може да предизвика изгореници или пожар.
- г. **Течност може да биде исфрлена од батеријата поради неправилна употреба; не ја допирајте. Доколку случајно дојде до допир, исплакнете со вода. Доколку течноста дојде во допир со очите, побарајте и медицинска помош.** Течноста исфрлена од батеријата може да предизвика иритација или изгореници.
- 6. Сервис**
- а. **Вашите електрични алатки треба да ги сервисира квалификувано лице кое користи само идентични резервни делови.** Вака ќе бидете сигурни дека се одржува безбедноста на електричната алатка.

Дополнителни мерки за безбедност при користење на електрични алатки



Предупредување! Дополнителни мерки за безбедност за дупчалки и ударни дупчалки

- ♦ Носете штитници за ушите кога употребувате ударни дупчалки. Изложеноста на бучава може да предизвика губење на слухот.
- ♦ Употребувајте помошни рачки доколку се испорачани заедно со алатката. Губењето на контрола може да предизвика повреда кај ракувачот.
- ♦ Фаќајте ги електричните алатки само за изолираните површини за држење кога вршите работа при која додатокот за сечење може да дојде во допир со скриени жици. Доколку додатокот за сечење допре жица под напон, тоа може да ги доведе изложените метални делови од електричната алатка под напон и може да предизвика електричен удар кај ракувачот.
- ♦ Фаќајте ги електричните алатки само за изолираните површини за држење кога вршите работа при која затворачот може да дојде во допир со скриени жици. Доколку затворачите допрат жица под напон, тоа може да ги доведе изложените метални делови од електричната алатка под напон и може да предизвика електричен удар кај ракувачот.
- ♦ Употребувајте стегаачи или други практични начини да го прицврстите предметот на обработка на стабилна подлога. Придржувањето на предметот на обработка со рака или со тело го прави нестабилен и може да доведе до губење на контрола.
- ♦ Пред дупчење во ѕидови, подови или плафони, проверете каде се поставени електричните жици и цевките.
- ♦ Избегнувајте допир со врвот на додатокот за дупчење веднаш после дупчењето затоа што може да биде загреан.
- ♦ Намената е опишана во ова упатство за употреба. Употребата на било која помошна опрема или додаток, или извршувањето на било кои работи со оваа алатка освен оние препорачани во ова упатство за употреба, може да предизвика ризик од повреда на ракувачот или оштетување на имот.

Безбедност на други лица

- ♦ Овој апарат не е наменет за употреба од страна на лица (вклучувајќи и деца) со

намалени физички, сетилни или ментални способности, или кои немаат искуство и знаење, освен ако не им се пружени надзор или упатства за употреба на апаратот од страна на лице кое е одговорно за нивната безбедност.

- ♦ Треба да се надгледуваат децата за да се осигура дека не си играат со уредот.

Останати ризици.

При употреба на алатката може да се појават дополнителни ризици кои не се вклучени во приложените предупредувања. Овие ризици може да се појават поради неправилна употреба, долготрајна употреба и др.

Дури и ако се применат соодветните правила за безбедност и се воведат безбедносна опрема, одредени останати ризици не може да се избегнат. Тоа се:

- ♦ Повреди предизвикани поради допир на вртечки или подвижни делови.
- ♦ Повреди при менување на делови, сечила или додатоци.
- ♦ Повреди предизвикани поради долготрајна употреба на алатката. Кога користите алатка подолг период, осигурајте се дека правите повремени паузи.
- ♦ Ослабување на слух.
- ♦ Здравствените опасности предизвикани од дишење на прав произведен од употребата на Вашата алатка (на пример:- обработка на дрво, особено даб, бука и иверица).

Вибрации

Декларираните вредности на емитирани вибрации кои се наведени во техничките податоци и декларацијата за сообразност се измерени во склад со стандардната метода за тестирање според EN 60745 и можат да се користат за споредување на една алатка со друга. Декларираната вредност на емитирани вибрации може исто така да се користи за прелиминарна проценка на изложеност на вибрации.

Предупредување! Вредноста на емитирани вибрации за време на користењето на електричната алатка може да се разликува од декларираната вредност во зависност од начинот на кој алатката се употребува. Нивото на вибрации може да се зголеми над декларираното ниво.

Кога се проценува изложеноста на вибрации за да се одредат мерките за безбедност кои ги пропишува 2002/44/ЕС за заштита на лица кои

редовно употребуваат електрични алатки на работното место, проценката на изложеност на вибрации треба да ги земе во предвид условите и начинот на кој алатката се употребува, вклучувајќи ги и сите делови од работниот циклус, како што се времињата кога алатката е исклучена, кога е вклучена и неоптоварена, и времето на работење со неа.

Ознаки на алатката

Следните симболи се наоѓаат на алатката:



Предупредување! За да се намали ризикот од повреди, корисникот мора да го прочита упатството за работа.

Дополнителни упатства за безбедност за батерии и полначи

Батерии

- ♦ Никогаш не се обидувајте да ја отворите батеријата поради било која причина.
- ♦ Не ја изложувајте батеријата на вода.
- ♦ Не ја одлагајте на места каде температурата може да надмине 40 °C.
- ♦ Полнете ја само при температура во просторијата од 10 °C до 40 °C.
- ♦ Полнете само со полначот кој што се испорачува со алатката.
- ♦ Кога се ослободувате од батериите, следете ги упатствата кои се дадени во одделот „Заштита на животната средина“.



Не се обидувајте да полните оштетени батерии.

Полначи

- ♦ Употребувајте го Вашиот Black & Decker полнач само за полнење на батеријата на алатката со која е испорачан. Другите батерии можат да пукнат, предизвикувајќи повреда на ракувачот и оштетување.
- ♦ Никогаш не се обидувајте да ги полните неполнните батерии.
- ♦ Обезбедете неисправните кабли веднаш да бидат заменети.
- ♦ Не го изложувајте полначот на вода.
- ♦ Не го отварајте полначот.
- ♦ Не го бодете полначот.



Полначот е наменет само за употреба во затворен простор.



Прочитајте го упатството за употреба пред да го употребите полначот.

Безбедност од електричен удар



Вашиот полнач е двојно изолиран; затоа не е потребна жица за заземјување. Секогаш проверете дали напонот на струјното напојување одговара на напонот кој е деклариран на плочката. Никогаш не се обидувајте да го замените приклучокот на полначот со обичен приклучок за струја.

- ♦ Доколку струјниот кабел е оштетен, мора да биде заменет од страна на производителот или на овластен сервисен центар на Black & Decker за да се избегне опасност.

Карактеристики

Оваа алатка има некои или сите од долу наведените карактеристики.

1. Прекинувач за вклучување и исклучување
2. Лизгач за напред и назад
3. Индикатор за полнење
4. Прстен за подесување на обртниот момент
5. Футер

Склопување

Предупредување! Пред склопување, отстранете ја батеријата од алатката.

Монтирање и отстранување на додатоци за дупчење или одвртување

Главата на дупчалката/одвртувачот има брзостезен футер кој овозможува лесно менување на додатоците.

- ♦ Блокирајте ја алатката со поставување на лизгачот за напред и назад (2) во централна положба (скица С).
- ♦ Отворете го футерот (5) со вртење на предниот дел со едната рака во насока на стрелките на часовникот, додека со другата рака го држите задниот дел.
- ♦ Вметнете ја дршката на додатокот во футерот.
- ♦ Цврсто стегнете го футерот (5) со вртење на предниот дел со едната рака во спротивна насока од стрелките на часовникот, додека со другата рака го држите задниот дел.

Оваа алатка се испорачува со додаток за одвртување со два различни краја во држачот за додатоци (7, скица А).

- ♦ За да го отстраните додатокот за одвртување од држачот за додатоци, подигнете го додатокот од жлебот.

- ♦ За да го одложите додатокот за одвртување, цврсто турнете го во држачот.

Предупредување! Не се обидувајте да прицврстите додатоци за дупчење (или било какви други додатоци) така што ќе го фатите предниот дел од футерот и ќе ја вклучите алатката. Може да дојде до оштетување на футерот и повреда на ракувачот со менување на додатоци на овој начин.

Употреба

Предупредување! Оставете алатката да работи во свој ритам. Не го преоптоварувајте.

Полнење на батеријата (скици А и В)

Батеријата треба да се наполни пред првата употреба и секогаш кога ќе нема да може да обезбеди доволно сила за работи кои претходно биле лесно извршувани. Полначот може да се загрее за време на полнењето; ова е нормално и не значи дека постои проблем.

Предупредување! Не ја полнете батеријата при температури во просторијата пониски од 10 °C или повисоки од 40 °C. Препорачана температура при полнење: околу 24 °C.

Напомена: Полначот нема да ја полни батеријата ако температурата на келијата е под 10 °C или над 40 °C. Батеријата треба да се остави во полначот и полначот автоматски ќе почне да ја полни кога температурата на келијата ќе се зголеми или намали.

- ♦ За да ја наполните батеријата, вметнете го цекот на полначот во приклучокот за полнење (6). Цекот на полначот може да се вметне во приклучокот за полнење само на еден начин. Не го туркајте со сила. Осигурајте цекот на полначот да биде целосно навлезен во приклучокот за полнење.
- ♦ Вклучете го полначот во штекер.

Индикаторот за полнење (3) ќе засветкува постојано (полека). Полнењето е завршено кога индикаторот за полнење (3) постојано ќе свети. Полначот и батеријата може да се остават поврзани на неодредено време додека свети LED индикаторот. LED индикаторот повремено ќе засветкува со зелено (режим на полнење) кога полначот повремено ќе ја дополнува батеријата. Индикаторот за полнење (3) ќе свети се додека батеријата е поврзана со вклучениот полнач.

- ♦ Полнете ги испразнетите батерии во рок од една недела. Животниот век на батеријата ќе се намали многу ако ја одложите испразнета.

Избор на насока на вртење (скица С)

За дупчење и навртување на завртки, употребувајте вртење напред (во насока на стрелките на часовникот). За одвртување на завртки или отстранување на заглавени додатоци за дупчење, употребувајте вртење назад (во спротивен правец од стрелките на часовникот).

- ♦ За да изберете вртење напред, турнете го лизгачот за напред и назад (2) на лево.
- ♦ За да изберете вртење назад, турнете го лизгачот за напред и назад на десно.
- ♦ За да ја закочите алатката, поставете го лизгачот за напред и назад во централна позиција.

Избирање на обртен момент (скица D)

На оваа алатката е монтиран прстен за подесување на обртниот момент за различни видови на дупчење и одвртување и навртување. За големи завртки и тврди материјали е потребно подесување со поголем обртен момент отколку за мали завртки и меки материјали. За објаснување на симболот, погледнете во листата подолу.

- ♦ За дупчење во дрво, метал и пластика, поставете го прстенот за подесување на обртниот момент (4) на **2** симбол.
- ♦ За одвртување и навртување, поставете го прстенот на саканото подесување. Доколку не го знаете соодветното подесување, направете го следното:
 - Поставете го прстенот за подесување на обртниот момент (4) на подесувањето со најмал обртен момент.
 - Затегнете ја првата завртка.
 - Доколку квачилото започне да блокира пред да го постигнете посакуваниот резултат, зголемете го подесувањето на прстенот и продолжете со затегнување на завртката. Повторете го ова се додека не дојдете до соодветното подесување. Употребувајте го ова подесување за преостанатите завртки.

Дупчење, одвртување и навртување

- ♦ Изберете вртење напред или назад со употребување на лизгачот за напред и назад (2).
- ♦ За вклучување на алатката, притиснете го прекинувачот (1).
- ♦ За исклучување на алатката, отпуштете го прекинувачот.

Совети за оптимална употреба

Дупчење

- ♦ Секогаш нанесувајте мал притисок во правец на додатокот за дупчење.
- ♦ Во моментот пред врвот на додатокот за дупчење да пројде низ предметот на обработка, намалете го притисокот врз алатката.
- ♦ Употребувајте парче дрво за да ги прицврстите предметите на обработка кои може да се расцепат.
- ♦ Употребувајте додатоци со плочест врв кога дупчите дупки со голем дијаметар во дрво.
- ♦ Употребувајте челични додатоци за високи брзини кога дупчите во метал.
- ♦ Употребувајте средство за подмачкување кога дупчите во метал, освен во леано железо и месинг.
- ♦ Направете вдлабнатина со шило во центарот на дупката која треба да се издупчи за да ја подобрите прецизноста.

Одвртување и навртување

- ♦ Секогаш употребувајте додаток за одвртување/ навртување од соодветен вид и големина.
- ♦ Доколку завртките тешко се стегаат, пробајте да ги подмачкате со нанесување на мало количество на течност за миеење или сапун.
- ♦ Секогаш држете ги алатката и додатокот за одвртување во права линија со завртката.

Одржување

Вашата Black & Decker електрична алатка е направена да работи долго време со минимално одржување. Постојаното работење на задоволително ниво зависи од правилната грижа за алатката и редовното чистење.

На Вашиот полнач не му е потребно никакво одржување освен редовно чистење.

Предупредување! Пред вршење на било какво одржување, отстранете ја батеријата од алатката. Извадете го приклучокот на полначот од приклучницата пред да го исчистите.

- ♦ Редовно чистете ги отворите за вентилација на вашата алатка или полнач со употреба на мека четка или сува крпа.
- ♦ Редовно чистете го куќиштето на моторот со употреба на влажна крпа. Не употребувајте абразивни средства за чистење или средства за чистење на база на растворувач.

- ♦ Редовно отворајте го футерот и лесно чукнете го да ја отстраните правта од внатрешноста.

Заштита на животната средина



Одвоено собирање. Овој производ не смее да се фрла со останатиот отпад од домаќинството.

Доколку еден ден заклучите дека Вашиот Black & Decker производ треба да биде заменет или дека повеќе не Ви е од корист, не го фрлајте со отпадот од домаќинството. Овозможете да биде одвоено собрано.



Одвоеното собирање на употребени производи и пакувања овозможува материјалите да бидат рециклирани и повторно употребени. Повторното употребување на рециклирани материјали помага во спречувањето на загадувањето на животната средина и ја намалува побарувачката на сировини.

Локалните прописи можеби овозможуваат одвоено собирање на електрични производи за домаќинство од страна на локалните отпади или продавачите при набавка на нов производ.

Black & Decker има објекти за собирање и рециклирање на Black & Decker производи кога тие ќе го достигнат крајот на работниот век. За ја искористите оваа услуга, Ве молиме да го вратите производот кај било кој овластен сервисер кој ќе го собере во Ваше име.

Можете да ја најдете адресата на најблискиот овластен сервисер доколку стапите во контакт со локалното претставништво на Black & Decker преку адресата назначена во оваа упатство. Постои и друга можност: списокот на овластени Black & Decker сервисери и сите детали за нашите услуги после купувањето можат да се најдат на интернет на: www.2helpU.com

Батерии



Целосно истрошете ја батеријата па потоа отстранете ја од алатката.

- ♦ Никел-кадмиумските, никел-металхидридните и литиум-јонските батерии може да се рециклираат. Однесете ги кај било кој овластен сервисер или во локална станица за рециклирање.

Технички податоци

		EPL71 (H1)
Напон	V директна струја	7
Брзина без оптоварување	Min ⁻¹	550
Максимален обртен момент (PTI Рејтинг)	Nm	10
Отвор на футерот	mm	10
Максимален капацитет на дупчење		
Челик/дрво	mm	8/16
Тежина	кг	0,9
Тип на батеријата		Литиум-јонска
Капацитет на батеријата	Ah	1,1

Полнач		905527** Тип 1
Влезен напон	V наизменична струја	230
Излезен напон	V директна струја	10
Струја	mA	120
Приближно време на полнење	h	7

Ниво на звучен притисок спрема EN 60745:

Звучен притисок (L_{pA}) 63.2 dB(A), отстапување (K) 3 dB(A)
 Звучна моќност (L_{WA}) 74.2 dB(A), отстапување (K) 3 dB(A)

Вкупна вредност на вибрациите (векторска сума по три оски) спрема EN 60745:

Дупчење во метал ($a_{h,D}$) < 2.5 m/s², отстапување (K) 1.5 m/s²
 Навртување/одвртување без удар ($a_{h,s}$) < 2.5 m/s², отстапување (K) 1.5 m/s²

Декларација за сообразност со правилата на ЕЗ ДИРЕКТИВА ЗА МАШИНИ



EPL71

Black & Decker декларира дека производите опишани под „технички податоци“ се во склад со: 2006/42/EC, EN 60745-1, EN 60745-2-1, EN 60745-2-2

За повеќе информации, ве молиме контактирајте го Black & Decker на следната адреса или погледнете на задната страна од прирачникот.

Долупотпишаниот е одговорен за составување на техничките податоци и ја дава оваа декларација во име на Black & Decker.

Кевин Хјуит
 Потпретседател за глобален развој на производи

Black & Decker Европа, 210 Bath Road, Slough, Berkshire, SL1 3YD
 Велика Британија
 07/06/2011

Гаранција

Black & Decker верува во квалитетот на своите производи и нуди извонредена гаранција. Гарантната изјава ги дополнува и на ниеден начин не ги ограничува Вашите законски права. Гаранцијата важи на териториите на земјите-членки на Европската унија и на Европската зона на слободна трговија.

Доколку производ на Black & Decker стане неисправен поради некавалитетен материјал, изработка или недостаток на сообразност во рок од 24 месеци од датумот на набавката, Black & Decker гарантира дека ќе ги замени неисправните делови, ќе ги поправи производите изложени на нормална употреба, или ќе ги замени таквите производи за да осигура купувачот да има минимум на непријатности, освен ако:

- ◆ Производот бил користен за занаетчиски или професионални потреби или бил изнајмен;

- ◆ Производот бил изложен на неправилна употреба или негрижа;
- ◆ Производот претрпел оштетување поради страни предмети, супстанции или незгоди;
- ◆ Биле вршени поправки од страна на лица кои не се овластени сервисери или сервисен персонал на Black & Decker.

За да го остварите правото на гаранција, треба да доставите доказ за набавката кај продавачот или кај овластен сервисер. Можете да ја најдете адресата на најблискиот овластен сервисер доколку стапите во контакт со локалното претставништво на Black & Decker преку адресата назначена во оваа упатство. Постои и друга можност: списокот на овластени Black & Decker сервисери и сите детали за нашите услуги после купувањето можат да се најдат на интернет на: www.2helpU.com

Ве молиме да го посетите нашиот сајт www.blackanddecker.co.uk за да го регистрирате Вашиот нов Black & Decker производ и за да бидете во тек со новите производи и специјалните понуди. Повеќе информации за стоквата марка Black & Decker и за нашата понуда на производи се достапни на www.blackanddecker.co.uk

Partial support - Only parts shown available
Nur die aufgeführten teile sind lieferbar
Reparation partielle - Seules les pieces indiquees sont disponibles
Supporto parziale - Sono disponibili soltanto le parti evidenziate
Solo estan disponibles las peizas listadas
So se encontram disponiveis as pecas listadas
Gedeeltelijke ondersteuning - alleen de getoonde onderdelen
zijn beschikbaar

