

402011-08 RO

Traducere a instrucțiunilor originale

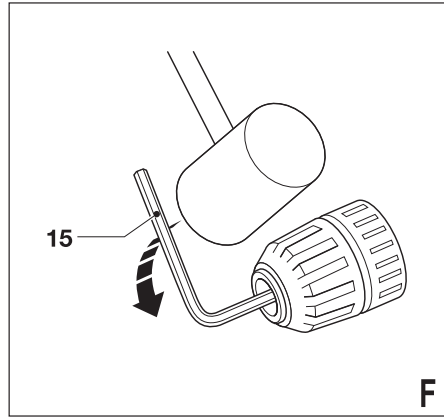
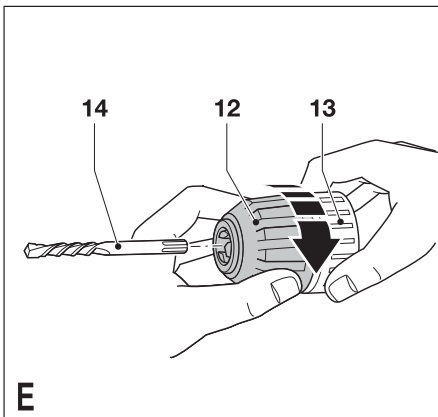
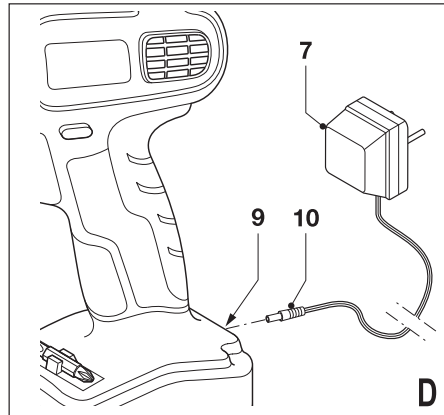
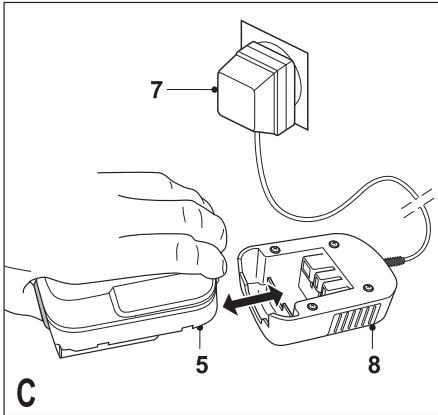
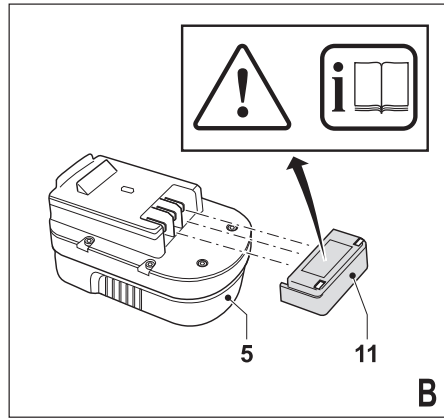
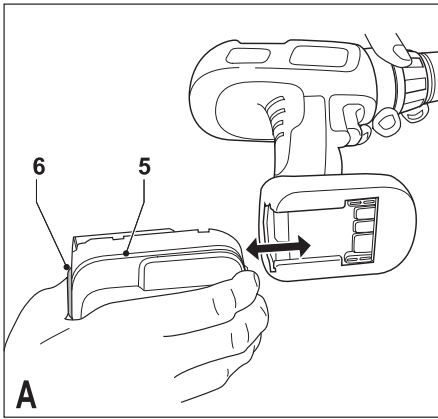
www.blackanddecker.eu

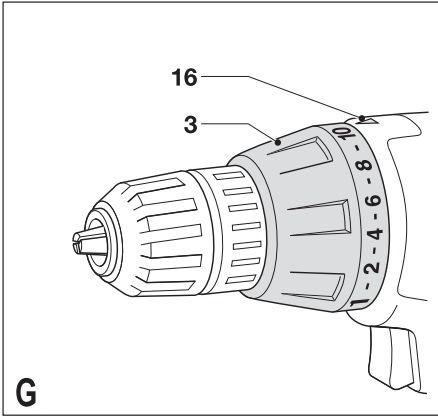
EPC12

EPC14

EPC18

EPC96





Destinația de utilizare

Mașina de găurit/înșurubat Black & Decker a fost concepută pentru aplicații de înșurubare și pentru operații de găurire în lemn, metal și materiale plastice. Această unealtă este destinată exclusiv uzului casnic.

Instrucțiuni de siguranță

Avertizări generale de siguranță privind uneltele electrice



Avertisment! Citiți toate avertizările de siguranță și toate instrucțiunile. Nerespectarea avertizărilor și a instrucțiunilor enumerate în continuare poate conduce la electrocutare, incendii și/sau vătămări grave.

Păstrați toate avertizările și instrucțiunile pentru consultare ulterioară. Termenul „unealtă electrică” din toate avertizările enumerate mai jos se referă la unealta electrică (cu cablu) alimentată de la rețeaua principală de energie sau la unealta electrică (fără cablu) alimentată de la baterie.

1. **Siguranța în zona de lucru**
 - a. **Păstrați zona de lucru curată și bine iluminată.** Zonele dezordonate sau întunecate înlesnesc accidentele.
 - b. **Nu operați uneltele electrice în atmosfere explozive, cum ar fi în prezența lichidelor, gazelor sau pulberilor explozive.** Uneltele electrice generează scântei ce pot aprinde pulberile sau vaporii.
 - c. **Țineți la distanță copiii și persoanele din jur în timp ce operați o unealtă electrică.** Distragerea atenției poate conduce la pierderea controlului.
2. **Siguranța electrică**
 - a. **Ștecherile uneltelor electrice trebuie să se potrivească cu priza. Nu modificați niciodată ștecherul în vreun fel. Nu folosiți adaptoare pentru ștechere împreună cu uneltele electrice împământate (legate la masă).** Ștecherile nemodificate și prizele compatibile vor reduce riscul de electrocutare.
 - b. **Evitați contactul corpului cu suprafețele împământate precum țevi, radiatoare, cuptoare și frigidere.** Există un risc sporit de electrocutare în cazul în care corpul dvs. este împământat sau legat la masă.
 - c. **Nu expuneți uneltele electrice la ploaie sau condiții de umezeală.** Apa ce intră într-o unealtă electrică va spori riscul de electrocutare.
 - d. **Nu manipulați necorespunzător cablul. Nu utilizați niciodată cablul pentru transportarea, tragerea sau scoaterea din priză a unei unelte electrice. Țineți cablul departe de căldură, ulei, mături sau componente în mișcare.** Cablurile deteriorate sau încurcate sporesc riscul electrocutării.
 - e. **Atunci când operați o unealtă de lucru în aer liber, utilizați un prelungitor pentru exterior.**

Utilizarea unui cablu adecvat pentru exterior reduce riscul de electrocutare.

- f. **În cazul în care operarea unei unelte electrice într-un spațiu cu umiditate nu poate fi evitată, utilizați o alimentare cu protecție pentru dispozitivele de curent rezidual (RCD).** Utilizarea unui dispozitiv RCD reduce riscul electrocutării.
3. **Siguranța personală**
 - a. **Fiți precauți, fiți atenți la ceea ce faceți și faceți uz de regulile de bun simț atunci când operați o unealtă electrică. Nu utilizați o unealtă electrică atunci când sunteți oboseți sau când vă aflați sub influența drogurilor, alcoolului sau medicației.** Un moment de neatenție în timpul operării uneltelor electrice poate conduce la vătămări personale grave.
 - b. **Utilizați echipamentul de protecție personală. Purtați întotdeauna ochelari de protecție.** Echipamentul de protecție precum măștile anti-praf, încălțămintea de siguranță antiderapantă, căștile sau dopurile pentru urechi utilizate pentru anumite condiții de lucru vor reduce vătămrile personale.
 - c. **Preîntâmpinați pornirea accidentală. Asigurați-vă că întrerupătorul se află în poziția oprit înainte de conectarea la sursa de alimentare și/sau la acumulator, înainte de ridicarea sau transportarea uneltei.** Transportarea uneltelor electrice ținând degetul pe întrerupător sau alimentarea cu tensiune a uneltelor electrice ce au întrerupătorul în poziția pornit înlesnesc producerea accidentelor.
 - d. **Îndepărtați orice cheie sau clește de reglare înainte de a porni unealta electrică.** O cheie sau un clește rămas atașat la o componentă rotativă a uneltei electrice poate conduce la vătămări personale.
 - e. **Nu vă întindeți pentru a apuca unealta de lucru. Mențineți-vă întotdeauna stabilitatea și echilibrul.** Acest lucru permite un control mai bun al uneltei electrice în situații neașteptate.
 - f. **Îmbrăcați-vă corespunzător. Nu purtați îmbrăcăminte largă sau bijuterii. Păstrați-vă părul, îmbrăcăminte și mânușile departe de componentele în mișcare.** Îmbrăcăminte largă, bijuteriile sau părul lung pot fi prinse în componentele în mișcare.
 - g. **În cazul în care dispozitivele prezintă posibilitatea conectării de accesorii pentru aspirația și colectarea prafului, asigurați-vă că aceste accesorii sunt conectate și utilizate în mod corespunzător.** Utilizarea dispozitivelor de colectare a prafului poate reduce pericolele impuse de existența prafului
 4. **Utilizarea și îngrijirea uneltelor electrice**
 - a. **Nu forțați unealta electrică. Utilizați unealta electrică adecvată pentru aplicația dvs.** Unealta de lucru adecvată va efectua lucrarea mai bine și în mod mai sigur, în ritmul pentru care a fost concepută.

- b. **Nu utilizați unealta electrică în cazul în care întrerupătorul nu comută în poziția pornit și oprit.** Orice unealtă electrică ce nu poate fi controlată cu ajutorul întrerupătorului este periculoasă și trebuie să fie reparată.
 - c. **Deconectați ștecherul de la sursa de alimentare și/sau acumulatorul de la uneltele electrice înainte efectuării oricăror reglaje, modificării accesoriilor sau depozitării uneltelor electrice.** Astfel de măsuri preventive de siguranță reduc riscul pornirii accidentale a uneltelor electrice.
 - d. **Nu depozitați uneltele electrice în stare inactivă la îndemâna copiilor și nu permiteți persoanelor nefamiliarizate cu uneltele de lucru sau cu aceste instrucțiuni să o utilizeze.** Uneltele electrice sunt periculoase în mâinile utilizatorilor neinstruiți.
 - e. **Efectuați întreținerea uneltelor electrice. Verificați alinierea necorespunzătoare sau blocarea componentelor în mișcare, ruperea componentelor și orice altă stare ce ar putea afecta operarea uneltelor electrice. În cazul deteriorării, prevedeți repararea unelei electrice înainte de utilizare.** Multe accidente sunt cauzate de unelte electrice întreținute necorespunzător.
 - f. **Păstrați uneltele de tăiat ascuțite și curate.** Este puțin probabil ca uneltele de tăiat cu tășuri ascuțite și întreținute în mod corespunzător să se blocheze, acestea fiind mai ușor de controlat.
 - g. **Utilizați uneltele electrice, accesoriile și cutițele unelei etc. conform acestor instrucțiuni, ținând cont de condițiile de lucru și de lucrarea ce trebuie să fie efectuată.** Utilizarea unelei de lucru pentru operații diferite de cele conform destinației de utilizare ar putea conduce la situații periculoase.
- 5. Utilizarea și îngrijirea uneltelor cu acumulator**
- a. **Reîncărcați folosind exclusiv încărcătorul specificat de către producător.** Un încărcător adecvat pentru un anumit tip de acumulator poate genera risc de incendiu atunci când este utilizat cu un alt tip de acumulator.
 - b. **Utilizați uneltele electrice exclusiv împreună cu acumulatorii specificați.** Utilizarea oricăror alți acumulatori poate genera riscuri de vătămare și incendiu.
 - c. **Atunci când acumulatorul nu este utilizat, păstrați-l ferit de alte obiecte metalice, precum agrafe de birou, monede, chei, cuie, șuruburi sau alte obiecte metalice mici ce ar putea crea prin contact conexiunea între cele două borne.** Scurtcircuitarea bornelor bateriei poate determina arsuri sau incendii.
 - d. **În condiții de utilizare incorectă, este posibil să fie evacuat lichid din baterie; evitați contactul cu acesta. În cazul în care survine contactul accidental, clătiți cu apă. În cazul în care lichidul intră în contact cu ochii, consultați, de asemenea, medicul.** Lichidul evacuate din baterie poate cauza iritații sau arsuri.

6. Repararea

- a. **Prevedeți repararea unelei de lucru de către o persoană calificată, folosind exclusiv piese de schimb identice.** Acest lucru va asigura păstrarea caracterului sigur al unelei de lucru.

Avertizări suplimentare de siguranță pentru uneltele de lucru



Avertisment! Avertizări suplimentare de siguranță pentru mașini de găurit și mașini de găurit cu percuție

- ◆ **Purtați dopuri de protecție pentru urechi în cazul utilizării mașinilor de găurit cu percuție.** Expunerea la zgomot poate determina pierderea auzului.
- ◆ **Țineți uneltele electrice de suprafețele izolate pentru prindere atunci când efectuați o operație în care accesoriul de debitat poate atinge cabluri ascunse.** Tăierea unui cablu sub tensiune de către accesoriul de debitat ar putea determina scurgerea curentului în componentele metalice expuse ale unelei electrice și ar putea electrocuta operatorul
- ◆ **Țineți uneltele electrice de suprafețele izolate pentru prindere atunci când efectuați o operație în care dispozitivul de strângere poate atinge cabluri ascunse.** Contactul dispozitivelor de strâns cu un cablu sub tensiune ar putea determina scurgerea curentului în componentele metalice expuse ale unelei electrice și ar putea electrocuta operatorul
- ◆ **Utilizați clești sau o altă modalitate practică de a fixa și sprijini piesa de prelucrat pe o platformă stabilă.** Ținând piesa de prelucrat în mână sau sprijinită de corp, aceasta va fi instabilă și poate conduce la pierderea controlului.
- ◆ Înainte de găurirea pereților, podelelor sau plăfoanelor din lemn sau PVC respectiv plastic, verificați, verifi cați poziționarea cablurilor și țevilor.
- ◆ Evitați atingerea vârfului unui burghiu imediat după efectuarea unei găuri deoarece acesta ar putea fi fierbinte.
- ◆ Această unealtă nu este destinată utilizării de către persoane (inclusiv copii) cu capacități fizice, senzoriale sau mentale reduse sau de către persoane lipsite de experiență și cunoștințe, cu excepția cazurilor în care acestea au fost supravegheate și instruite cu privire la utilizarea aparatului de către o persoană responsabilă pentru siguranța lor. Copiii trebuie să fie supravegheați pentru a vă asigura că nu se joacă cu aparatul.
- ◆ Destinația de utilizare este descrisă în acest manual de instrucțiuni. Utilizarea vreunui accesoriu sau atașament sau efectuarea vreunei operațiuni cu această unealtă diferite de cele recomandate în prezentul manual de instrucțiuni poate implica un risc de vătămare personală și/sau daune asupra obiectelor.

Instrucțiuni suplimentare de siguranță pentru acumulatori și încărcătoare

Acumulatorii

- ◆ Nu încercați niciodată să desfaceți acumulatorul pentru niciun fel de motiv.
- ◆ Nu expuneți acumulatorul la apă.
- ◆ Nu depozitați în spații în care temperatura poate depăși 40 °C.
- ◆ Încărcați numai în condiții de temperatură ambientală cuprinsă între 10 °C și 40 °C.
- ◆ Încărcați folosind exclusiv încărcătorul furnizat împreună cu unealta.
- ◆ Atunci când eliminați acumulatorii, urmați instrucțiunile furnizate în secțiunea „Protejarea mediului înconjurător”.



Nu încercați să încărcați acumulatori deteriorați.

Încărcătoarele

- ◆ Utilizați încărcătorul Black & Decker exclusiv pentru a încărca acumulatorul din unealta împreună cu care a fost furnizat. Alți acumulatori ar putea exploda, determinând vătămări și daune.
- ◆ Nu încercați niciodată să încărcați acumulatorii neîncărcabili.
- ◆ Prevedeți imediat înlocuirea cablurilor de alimentare defecte.
- ◆ Nu expuneți încărcătorul la apă.
- ◆ Nu desfaceți încărcătorul.
- ◆ Nu perforați încărcătorul.



Încărcătorul este destinat exclusiv pentru utilizare în spații închise.



Citiți manualul de instrucțiuni înainte de utilizare.



127°C

Încărcătorul se dezactivează în mod automat dacă temperatura ambientală devine prea ridicată. Întreruperea termică survine o singură dată și ulterior necesită înlocuirea completă.

Vibrații

Valorile declarate ale emisiilor de vibrații, menționate în specificația tehnică și în declarația de conformitate au fost măsurate în conformitate cu metoda standard de testare prevăzută de norma EN 60745 și pot fi utilizate pentru compararea diverselor unelte. Valoarea declarată a emisiilor de vibrații poate fi utilizată, de asemenea, în cadrul unei evaluări preliminare în privința expunerii.

Avertisment! Valoarea emisiilor de vibrații în timpul utilizării efective a unelei electrice poate diferi de valoarea declarată în funcție de modalitățile de utilizare ale unelei. Nivelul vibrațiilor poate crește peste nivelul menționat.

În cazul evaluării expunerii la vibrații în scopul de a determina măsurile de siguranță solicitate de Directiva 2002/44/CE pentru protejarea persoanelor ce folosesc în mod regulat unele electrice la locul de muncă, trebuie avută în vedere o estimare a expunerii la vibrații, condițiile efective de utilizare și modalitatea de utilizare a unelei, luând totodată în calcul toate componentele ciclului de operare precum perioadele în care unealta este oprită și în care funcționează în gol, pe lângă perioadele în care survine blocarea acesteia.

Etichetele prezente pe unealtă

Pictogramele următoare sunt afișate pe unealtă:



Atenție! Pentru a reduce riscul vătămării, utilizatorul trebuie să citească manualul de instrucțiuni.

Siguranța electrică



Acest încărcător prezintă izolare dublă; prin urmare, nu este necesară împământarea. Verificați întotdeauna ca tensiunea de alimentare să corespundă tensiunii de pe plăcuța cu specificații. Nu încercați niciodată să înlocuiți unitatea de încărcare cu o priză normală de alimentare.

- ◆ În cazul în care cablul de alimentare este deteriorat, acesta trebuie să fie înlocuit de producător sau de către un Centru de Service Black & Decker autorizat pentru a evita pericolul.

Descriere

Această unealtă dispune de unele sau de toate caracteristicile următoare.

1. Comutator de reglare a vitezei sau întrerupător pornit/oprit cu două viteze
2. Cursor înainte/înapoi
3. Selector de mod / inel de reglare a cuplului de strângere
4. Mandrină
5. Acumulator
6. Buton de detașare a acumulatorului

fig. C și D

7. Încărcător
8. Bază încărcător
9. Conector încărcător
10. Ștecher încărcător

Asamblare

Avertisment! Înainte de asamblare, scoateți acumulatorul din unealtă.

Montarea și demontarea acumulatorului (fig. A)

- ◆ Pentru a monta acumulatorul (5), aliniați-l cu baza de pe unealtă. Glisați acumulatorul în bază și împingeți până când face clic pe poziție.
- ◆ Pentru a scoate acumulatorul, apăsați pe butonul de detașare (6) extrăgând în același timp acumulatorul afară din bază.

Montarea capacului acumulatorului (fig. B)

Avertisment! Montați capacul (11) pe acumulator (5) pentru transportare sau depozitare.

Montarea și demontarea unui burghiu sau a unui cap de șurubelniță (fig. E)

Avertisment! Scoateți mai întâi acumulatorul din unealtă.

Această unealtă este prevăzută cu o mandrină fără cheie pentru a permite schimbarea ușoară a burghiilor.

- ◆ Blocați unealta aducând cursorul înainte/înapoi (2) în poziția centrală.
- ◆ Deschideți mandrina rotind partea din față (12) cu o mână și ținând partea din spate (13) cu cealaltă mână.
- ◆ Introduceți tija burghiului (14) în mandrină.
- ◆ Strângeți bine mandrina rotind partea din față (12) cu o mână și ținând partea din spate (13) cu cealaltă mână.

Demontarea și montarea la loc a mandrinei (fig. F)

- ◆ Deschideți mandrina cât de mult posibil.
- ◆ Scoateți șurubul de fixare a mandrinei rotindu-l în sensul acelor de ceasornic cu ajutorul unei șurubelnițe.
- ◆ Strângeți o cheie imbus (15) în mandrină și loviți-o cu un ciocan conform ilustrației.
- ◆ Scoateți cheia imbus.
- ◆ Scoateți mandrina rotind-o în sens invers acelor de ceasornic.
- ◆ Pentru a monta mandrina la loc, înșurubați-o pe arbore și blocați-o pe poziție cu ajutorul șurubului de fixare a mandrinei.

Riscuri reziduale.

Pot surveni riscuri reziduale suplimentare în timpul utilizării unelei, riscuri ce este posibil să nu fie incluse în avertizările de siguranță atașate. Aceste riscuri pot fi determinate de utilizarea incorectă, utilizarea prelungită etc.

Nici măcar în cazul aplicării regulamentelor de siguranță corespunzătoare și implementării dispozitivelor de siguranță, anumite riscuri reziduale nu pot fi evitate. Acestea includ:

- ◆ **Vătămări cauzate de atingerea componentelor în rotire/mișcare.**
- ◆ **Vătămări cauzate în momentul schimbării componentelor, lamelor sau accesoriilor.**
- ◆ **Vătămări cauzate de utilizarea prelungită a unei unele. La utilizarea unei unele pe perioade prelungite, asigurați-vă că faceți pauze la intervale regulate.**
- ◆ **Afectarea auzului.**
- ◆ **Pericolele asupra sănătății cauzate de inhalarea prafului rezultat în urma utilizării unelei (exemplu: - prelucrarea lemnului, în special a stejarului, fagului și MDF.)**

Utilizare

Avertisment! Lăsați unealta să funcționeze în propriul său ritm. Nu supraîncărcați.

Încărcarea acumulatorului

Acumulatorul trebuie să fie încărcat înaintea primei utilizări și ori de câte ori nu reușește să producă suficientă putere pentru lucrările efectuate cu ușurință anterior. La încărcarea acumulatorului pentru prima dată sau după o perioadă prelungită de depozitare, acesta va accepta o încărcare de numai 80%. După câteva cicluri de încărcare și descărcare, acumulatorul va ajunge la capacitatea maximă. Acumulatorul se poate încălzi în timpul încărcării; acest lucru este normal și nu indică o problemă.

Avertisment! Nu încărcați acumulatorul în condiții de temperatură ambientală sub 10 °C sau peste 40 °C. Temperatura recomandată de încărcare: aprox. 24 °C.

Încărcătorul și baza încărcătorului (fig. C)

- ◆ Pentru a încărca acumulatorul (5), scoateți-l din unealtă și glesați baza încărcătorului (8) pe acumulator.
 - ◆ Conectați încărcătorul (7).
- După o utilizare normală, încărcarea timp de 3 ore va furniza energie suficientă pentru majoritatea aplicațiilor. Cu toate acestea, încărcarea în continuare până la 6 ore poate spori considerabil durata de utilizare, în funcție de acumulator și de condițiile de încărcare.
- ◆ Scoateți acumulatorul din încărcător.

Încărcătorul și ștecherul încărcătorului (fig. D)

- ◆ Pentru a încărca acumulatorul, asigurați-vă că este montat pe unealtă.
 - ◆ Introduceți ștecherul încărcătorului (10) în conector (9).
 - ◆ Conectați încărcătorul (7).
 - ◆ Conectați la priza de alimentare.
- După o utilizare normală, încărcarea timp de 3 ore va furniza energie suficientă pentru majoritatea aplicațiilor. Cu toate acestea, încărcarea în continuare până la 6 ore poate spori considerabil durata de utilizare, în funcție de acumulator și de condițiile de încărcare.
- ◆ Deconectați unealta de la încărcător.

Avertisment! Nu utilizați unealta în timp ce este conectată la încărcător.


Selectarea direcției de rotire

Pentru operații de găurire și pentru strângerea șuruburilor, utilizați rotirea în direcția înainte (în sensul acelor de ceasornic). Pentru slăbirea șuruburilor sau pentru eliberarea unui burghiu blocat, folosiți direcția înapoi (în sens invers acelor de ceasornic).

- ◆ Pentru a selecta direcția înainte, împingeți cursorul înainte/înapoi (3) în stânga.
- ◆ Pentru a selecta direcția înapoi, împingeți cursorul înainte/înapoi (3) în dreapta.
- ◆ Pentru a bloca unealta, aduceți cursorul înainte/înapoi în poziția centrală.

Selectarea modului de funcționare sau a cuplului de strângere (fig. G)

Această unealtă este prevăzută cu un inel pentru selectarea modului de funcționare și a cuplului de strângere a șuruburilor. Șuruburile mari și materialele dure de prelucrat necesită un cuplu de strângere mai mare decât șuruburile mici și materialele de prelucrat moi. Inelul dispune de o gamă amplă de setări pentru a se potrivi aplicației dvs.

- ◆ Pentru efectuarea operațiilor de găurire în lemn, metal și materiale plastice, setați inelul (3) în poziția de găurire, aliniind simbolul  cu marcajul (16).
- ◆ Pentru înșurubare, reglați inelul la setarea dorită. În cazul în care nu cunoașteți care ar fi setarea adecvată, procedați în felul următor:
 - Setează inelul (3) la cel mai mic cuplu de strângere.
 - Strângeți primul șurub.
 - În cazul în care mandrina se blochează înainte de obținerea rezultatului dorit, măriți setarea inelului și continuați strângerea șurubului. Repetați până când obțineți setarea corectă. Folosiți setarea respectivă pentru restul șuruburilor.

Pornirea și oprirea

Comutator de reglare a vitezei

- ◆ Pentru a porni unealta, apăsați comutatorul de reglare a vitezei (1). Viteza uneltei depinde de cât de mult apăsați pe comutator.
- ◆ Pentru a opri unealta, eliberați comutatorul de reglare a vitezei.

Sfaturi pentru utilizarea optimă

Găurirea

- ◆ Apăsați întotdeauna ușor în linie dreaptă cu burghiul.
- ◆ Exact înainte ca burghiul să iasă pe partea cealaltă prin piesa de prelucrat, reduceți gradul de apăsare pe unealtă.
- ◆ Utilizați o bucată de lemn pentru a susține piesele de lucrat ce se pot crăpa.
- ◆ Utilizați burghie cu șurub de ghidare atunci când efectuați găuri de diametru mare în lemn.
- ◆ Utilizați burghie pentru metal tip HSS atunci când efectuați găuri în metal.
- ◆ Utilizați burghie pentru zidărie atunci când efectuați găuri în zidărie cu duritate redusă.
- ◆ Utilizați un lubrifiant atunci când efectuați găuri în alte metale decât fonta și alama.
- ◆ Faceți un semn cu ajutorul unui dorn în centrul găurii de efectuat pentru a îmbunătăți precizia de execuție.

Înșurubarea

- ◆ Utilizați întotdeauna un cap de șurubelniță de tip și dimensiuni corecte.
- ◆ În cazul în care șuruburile sunt dificil de strâns, încercați să aplicați o cantitate mică de soluție de spălat sau de săpun pe post de lubrifiant.

- ◆ Țineți întotdeauna unealta și capul de șurubelniță în linie dreaptă cu șurubul.

Întreținerea

Unealta dvs. Black & Decker a fost concepută pentru a opera o perioadă îndelungată de timp, cu un nivel minim de întreținere. Funcționarea satisfăcătoare continuă depinde de îngrijirea corespunzătoare a uneltei și de curățarea în mod regulat.

Încărcătorul nu necesită nicio operație de întreținere în afara curățării în mod regulat.

Avertisment! Scoateți acumulatorul înainte de efectuarea oricăror operații de întreținere asupra uneltei. Deconectați încărcătorul înainte de curățarea acestuia.

- ◆ Curățați în mod regulat fantele de ventilare de pe unealtă și încărcător, folosind o perie moale sau o cârpă uscată.
- ◆ Curățați în mod regulat carcasa motorului folosind o cârpă umedă. Nu utilizați nicio soluție de curățare abrazivă sau pe bază de solvenți.
- ◆ Deschideți în mod regulat mandrina și îndepărtați praful din interior.

Protejarea mediului înconjurător



Colectarea separată. Acest produs nu trebuie să fie aruncat împreună cu gunoiul menajer.

În cazul în care constatați că produsul dvs. Black & Decker trebuie înlocuit sau în cazul în care nu vă mai este de folos, nu îl aruncați împreună cu gunoiul menajer. Prevedeți colectarea separată pentru acest produs.



Colectarea separată a produselor uzate și a ambalajelor permite reciclarea și re folosirea materialelor. Reutilizarea materialelor reciclate contribuie la prevenirea poluării mediului înconjurător și reduce cererea de materiale brute.

Este posibil ca regulamentele locale să prevadă colectarea separată a produselor electrice de uz casnic la centrele municipale de deșeuri sau de către comerciant atunci când achiziționați un produs nou.

Black & Decker pune la dispoziție o unitate pentru colectarea și reciclarea produselor Black & Decker când acestea au ajuns la sfârșitul perioadei de funcționare. Pentru a beneficia de acest serviciu, vă rugăm să returnați produsul dvs. la orice agent de reparații autorizat care îl va colecta pentru dvs.

Puteți verifica localizarea celui mai apropiat agent de reparații autorizat contactând biroul Black & Decker la adresa indicată în prezentul manual. Alternativ, o listă a agenților de reparații Black & Decker autorizați și detalii complete despre operațiile de service post-vânzare și despre datele de contact sunt disponibile pe Internet la adresa: www.2helpU.com.

Acumulatorii



Acumulatorii Black & Decker pot fi reîncărcați de multe ori. La sfârșitul duratei lor de viață utilă, eliminați acumulatorii acordând o atenție cuvenită mediului înconjurător:

- ◆ Consumați complet acumulatorul, apoi scoateți-l din unealtă.
- ◆ Acumulatorii NiCd, NiMH și Li-Ion sunt reciclabili. Duceți-i la orice agent de reparații autorizat sau la un centru local de colectare.

Specificație tehnică

		EPC12 (H1)	EPC14 (H1)
Tensiune	Vc.c.	12	14,4
Viteză în gol	min ⁻¹	0-750	0-750
Cuplu maxim de strângere	Nm	11	12,1
Capacitate mandrină	mm	10	10
Capacitate maximă de găurire			
Oțel	mm	10	10
Lemn	mm	25	25

Acumulator		A12E	A14E
Capacitate	Ah	1,2	1,2
Tip		NiCd	NiCd
Greutate	kg	0,58	0,68

Acumulator		A12NH	A14NH
Capacitate	Ah	1,5	1,5
Tip		NiMH	NiMH
Greutate	kg	0,6	0,7

Încărcător			
		90500843	90500844
		90500847	90500848
		90500855	90500856
		90500858	90500859
Tensiune de intrare	Vc.a.	230-240	230-240
Tensiune de ieșire	Vc.c.	14,5-15,3	17,4-18,2
Curent	mA	210-220	200-210
Timp aprox. de încărcare	h	8-10	8-10

		EPC18 (H1)	EPC96 (H1)
Tensiune	Vc.c.	18	9,6
Viteză în gol	min ⁻¹	0-750	0-750
Cuplu maxim de strângere	Nm	12,1	10,4
Capacitate mandrină	mm	10	10
Capacitate maximă de găurire			
Oțel	mm	10	10
Lemn	mm	25	25

Acumulator		A18E	B96
Capacitate	Ah	1,2	1,2
Tip		NiCd	NiCd
Greutate	kg	0,82	0,42

Acumulator		A18NH
Capacitate	Ah	1,5
Tip		NiMH
Greutate	kg	0,9

Încărcător			
		90500845	90500842
		90500849	90500846
		90500857	90500850
		90500860	90500854
Tensiune de intrare	Vc.a.	230-240	230-240
Tensiune de ieșire	Vc.c.	21,75-22,6	11,6-12,2
Curent	mA	210-230	210-220
Timp aprox. de încărcare	h	8-10	8-10

Nivelul presiunii sonore conform cu EN 60745:

Presiune sonoră (L_{pA}) 73 dB(A), incertitudine (K) 3 dB(A),
Putere sonoră (L_{WA}) 84 dB(A), incertitudine (K) 3 dB(A)

Valorile totale ale vibrațiilor (suma vectorială a trei direcții) conform cu EN 60745:

Găurirea în metal ($a_{h,d}$) < 2,5 m/s², incertitudine (K) 1,5 m/s²,
Înșurubarea fără percuție ($a_{h,s}$) < 2,5 m/s², incertitudine (K) 1,5 m/s²

Declarația de conformitate

DIRECTIVA UTILAJE



EPC12/EPC14/EPC18/EPC96

Black & Decker declară că aceste produse descrise în „specificația tehnică” sunt conforme cu normele: 2006/42/CE, EN 60745-1, EN 60745-2-1

Pentru informații suplimentare, vă rugăm să contactați Black & Decker la următoarea adresă sau să consultați coperta din spate a manualului.

Subsemnatul este responsabil pentru întocmirea dosarului tehnic și face această declarație în numele Black & Decker.

Kevin Hewitt
Vicepreședintele
Departamentului
Internațional de Inginerie
Black & Decker Europa,
210 Bath Road, Slough,
Berkshire, SL1 3YD
Regatul Unit al Marii Britanii
18/05/2010

Garanție

Black & Decker are încredere în calitatea produselor sale și oferă o garanție extraordinară. Această declarație de garanție completează și nu prejudiciază în niciun fel drepturile dvs. legale. Garanția este valabilă pe teritoriile Statelor Membre ale Uniunii Europene și în Zona Europeană de Comerț Liber.

În cazul în care un produs Black & Decker se defectează datorită materialelor, manoperei defectuoase sau lipsei de conformitate, în termen de 24 de luni de la data achiziției, Black & Decker garantează înlocuirea componentelor defecte, repararea produselor supuse uzurii rezonabile sau înlocuirea unor astfel de produse pentru a asigura inconveniente minime pentru client, cu excepția cazurilor în care:

- ◆ Produsul a fost utilizat în scop comercial, profesional sau spre închiriere;
- ◆ Produsul a fost supus utilizării incorecte sau neglijenței;
- ◆ Produsul a suferit deteriorări cauzate de corpuri străine, substanțe sau accidente;
- ◆ S-a încercat efectuarea de operații de reparatii sau intervenții de către persoane diferite de agenții de reparații autorizați sau de personalul de service Black & Decker.

Pentru a revendica garanția, va trebui să faceți dovada achiziției la vânzător sau la agentul de reparații autorizat. Puteți verifica localizarea celui mai apropiat agent de reparații autorizat contactând biroul Black & Decker la adresa indicată în prezentul manual. Alternativ, o listă a agenților de reparații Black & Decker autorizați și detalii complete despre operațiile de service post-vânzare și despre datele de contact sunt disponibile pe Internet la adresa: **www.2helpU.com**.

Vă rugăm să vizitați site-ul nostru **www.blackanddecker.co.uk** pentru a înregistra noul dvs. produs Black & Decker și pentru a fi informat cu privire la produsele noi și ofertele speciale. Informații suplimentare despre marca Black & Decker și despre gama noastră de servicii sunt disponibile la **www.blackanddecker.co.uk**

CERTIFICAT DE GARANȚIE

Perioada de garanție: 24 de luni în cazul achiziționării de către persoane juridice / persoane fizice

Domeniul de utilizare a produsului: Uz gospodăresc (Bricolaj)


Produsul: Tip:..... Seria:.....

Vânzător autorizat (magazin) / adresă, tel., fax:.....

Cumpărător:..... Reprezentat prin:.....

Aparatul a fost cumpărat cu factura (nr.): Data:.....

Cumpărătorul a fost informat asupra caracteristicilor tehnice și a domeniului de utilizare ale aparatului. S-a efectuat proba de funcționare a aparatului, a fost instruit utilizatorul cu privire la modul de funcționare și la normele de siguranță a muncii în conformitate cu Manualul Utilizatorului, s-a predat aparatul împreună cu accesoriile în perfectă stare de funcționare, s-au predat instrucțiunile, în limba română, privind transportul, depozitarea, utilizarea și întreținerea. S-a verificat corectitudinea datelor înscrise în Certificatul de Garanție.

<p>Importator și distribuitor autorizat: SC YALCO ROMANIA SRL</p> 	<p>Vânzător autorizat:</p>	<p>Cumpărător: Am luat la cunoștință de conținutul prezentului certificat.</p>
---	-----------------------------------	--

Condițiile de garanție descrise mai jos fac parte din prezentul certificat, au fost luate la cunoștință de către cumpărător și au fost însușite de acesta. **STIMAȚI CLIENȚII!** Vă rugăm:

- să verificați corectitudinea datelor înscrise în acest certificat de garanție.
 - să prezentați acest certificat însoțit de factură, în cazul solicitărilor de reparații în perioada de garanție.
- Drepturile consumatorului sunt prevăzute de O.G. nr. 21/1992 privind protecția consumatorilor, cu modificările și completările ulterioare și de L. nr. 449/2003 privind vânzarea produselor și garanțiile asociate acestora, modificată și completată și nu sunt afectate prin garanția oferită.
- Persoana care aduce aparatul și prezintă acele de proprietate (certificat de garanție în original și copia facturii sau a bonului fiscal) este considerată împuternicită să reprezinte proprietarul în relația cu distribuitorul (vânzătorul) autorizat.
- Produsele care fac obiectul garanției sunt conforme cu standardele de calitate în vigoare, au fost testate și îndeplinesc cerințele standardelor europene aplicabile. Perioada de garanție, acordată de producător, decurge de la data achiziționării aparatului. Înainte de utilizarea aparatului, recomandăm citirea **Manualul Utilizatorului**.
- ATENȚIE!** Piesele de schimb înlocuite beneficiază de garanție numai în cazul în care acestea au fost montate într-un centru autorizat de întreținere și reparații.
- În perioada de garanție, distribuitorul autorizat suportă toate costurile privind repararea sau înlocuirea pieselor de schimb defecte. Pentru lucrările de reparație executate se acordă garanție. Garanția nu se extinde asupra accesoriilor și consumabilelor (furtunuri, curele, perii, lanțuri, cuțite, lance, pistol, cap prindere lamă, mandrină, role ghidaj, cablu alimentare, întinzător lant) care intră în componența aparatului, cu excepția cazului în care acestea prezintă vicii ascunse.
- Defectele acoperite de garanție vor fi remediate prin reparare gratuită sau prin înlocuire (după caz) conform legislației în vigoare.
- În perioada de garanție, repararea sau înlocuirea produsului se va face într-o perioadă de cel mult 15 zile calendaristice de la data prezentării aparatului la unitatea de service autorizată.

Durata medie de utilizare a produselor este de 5 (cinci) ani, în condițiile unei exploatare normale, conform specificațiilor din manualul de utilizare. După expirarea perioadei de garanție, proprietarul beneficiază contra cost de service post-garanție (cu piese de schimb, accesorii și consumabile originale).

Pentru intervențiile în perioada de garanție, vă rugăm să vă adresați celui mai apropiat centru de service autorizat, menționat în prezentul certificat de garanție sau importatorului și distribuitorului autorizat.

La fiecare intervenție, unitatea de service este obligată să completeze detaliile reparației efectuate. La solicitarea unei reparații în perioada de garanție, cumpărătorul are obligația de a prezenta aparatul complet (inclusiv accesoriile: discuri, apărători, cuțite).

Uz gospodăresc (Bricolaj) - această categorie nu este destinată uzului profesional, prestațiilor de servicii sau lucrărilor către terți.

PIERDEREA GARANȚIEI

1. Nerezultarea certificatului de garanție, ștampilat și cu rubricile completate (tip, serie, factură, dată vânzare, nume client) atunci când se solicită o reparație în garanție.
2. Nerespectarea de către cumpărător a condițiilor de transport, manipulare, instalare, utilizare și întreținere precizate în instrucțiunile ce însoțesc produsul la livrare (unde este cazul).
3. Constatarea, de către specialiști autorizați, a faptului că defectul reclamat se datorează utilizatorului. Produsul prezintă defecțiuni cauzate de necunoaștere, omitere, neglijență sau accident.
4. Încredințarea produsului spre utilizare persoanelor minore sau persoanelor care nu au fost instruite cu privire la modul de funcționare, utilizare și manipulare a aparatului.
5. Încredințarea sau desfacerea aparatului spre a fi reparat sau orice intervenție pentru aducerea la conformitate, făcută de alte persoane sau de firme neautorizate.
6. Utilizarea aparatului în alte scopuri decât cele pentru care a fost proiectat și fabricat sau folosirea acestuia în alt domeniu decât cel înscris în prezentul certificat de garanție. Deteriorări sau modificări care afectează modul de funcționare a aparatului, performanța și durabilitatea sa.
7. Utilizarea unor accesorii incompatibile sau necorespunzătoare (ex. disc cu pastilă spartă sau lipsă, perii de sămă neechilibrate, discuri folosite la alte polizoare) cu produsul și care influențează modul de funcționare, performanțele și durabilitatea sa.
8. Uzura normală, accesoriiile și consumabilele nu fac obiectul garanției.
9. Seria aparatului nu este lizibilă sau nu corespunde cu datele din certificatul de garanție.

REPARAȚII ÎN PERIOADA DE GARANȚIE

Data intrării: Comandă reparație: Clientul confirmă prin semnătură executarea gratuită a reparației în garanție și primirea utilajului reparat Semnătură client:	Data reparației: Data predării:..... Semnătură și ștampila service:	Defecțiune:
Data intrării: Comandă reparație: Clientul confirmă prin semnătură executarea gratuită a reparației în garanție și primirea utilajului reparat Semnătură client:	Data reparației: Data predării:..... Semnătură și ștampila service:	Defecțiune:
Data intrării: Comandă reparație: Clientul confirmă prin semnătură executarea gratuită a reparației în garanție și primirea utilajului reparat Semnătură client:	Data reparației: Data predării:..... Semnătură și ștampila service:	Defecțiune:

REȚEAUA AUTORIZATĂ DE SERVICE ȘI PUNCTE DE COLECTARE
SEDIU CENTRAL: YALCO ROMANIA SRL – București, Str. Neagoe Vodă 58, Sector 1, 021-2323137/47/49

Nr.	Oraș	Denumire	Adresă	Telefon	Detalii
1	Arad	RGC ELECTRONICS	Str. Cuza Vodă 39 AP. 3	0257 214 460	Colectare
2	Arad	TEHNOLOGIC PARK	Str. Andrei Șaguna 146	0257 210 330	Colectare
3	Baia Mare	NORDEX	Str. Cloșca Nr. 16	0262 211 377	Depanare
4	Brăila	HIT TRADING	Bd. A.I. Cuza 188	0239 611 633	Colectare
5	Brașov	BEVE SERVICII	Str. 13 decembrie Nr. 188	0368 445 509	Colectare
6	Brașov	MARSIPO	Str. Augustin Bunea nr. 8	0268 328 679	Depanare
7	București	YALCO ROMANIA	Str. Neagoe Vodă 58 Sector 1	021 232 31 47	Depanare
8	Buzău	TEHNO SRL	BD. UNIRII BL. 16A	0238 710 5054	Colectare
9	Călărași	STEFAN ALEX SRL	Prelungirea Buc. nr. 17, bl. D26, sc. D, ap. 3	0735 199029	Depanare
10	Cluj Napoca	NOVOTECH	Str. Izei nr. 2	0264 435592	Colectare
11	Constanța	PROSUD	Bd. Aurel Vlaicu 123 (incinta CET Palas)	0241 586 158	Colectare
12	Constanța	MPM TEHNIC SERV	Bd. I.C. Brătianu nr. 131	0241 235 810; 0728 002 178	Depanare
13	Craiova	ROPHILL	Str. Ing. E. Marghitu, nr. 6	0351 451864	Depanare
14	Deva	ALPRO	Str. M. Eminescu 48	0254 219 630	Colectare
15	Galați	IFTODE UNIVERSAL	Bd. George Coșbuc Nr. 156	0236 310555	Colectare
16	Iași	EXPERT MOLDOVA	Str. Bucium 37	0332 405 720	Depanare
17	Oradea	ALCANO	BD. Ștefan cel Mare 70	0259 414 566	Colectare
18	Piatra Neamț	KIRKOFF TOOLS	Bd. Decebal nr. 71, bl. E2 Parter Cartier Precista	0233 222244	Colectare
19	Pitești	CIPROM	Sat Manicești, Băiculești 187	0749 100950	Depanare
20	Pitești	TEHNIK SERVICE Tool	Str. Egalității nr. 28 Pitești	0348 401412	Colectare
21	Ploiești	EXPOTEHNICA	Sat Blejoi, Tarlaua 16, Parcela 104/24	0244 436617	Colectare
22	Rm. Vâlcea	COMERCIAL GRUP	Calea lui Traian nr. 164 Bl. 27 parter	0350 407740	Depanare
23	Satu-Mare	PROFITOOLS	Bd. Cloșca Nr. 41	0261 706 702	Colectare
24	Suceava	TEHNOACTIV	Str. Cernăuți 123	0330 401083	Colectare
25	Târgoviște	ROMBAL	N. Radian bl. O1 Parter	0245 213 726	Colectare
26	Tg. Mureș	KIAGOLD	Gh. Doja 32	0265 266613	Colectare

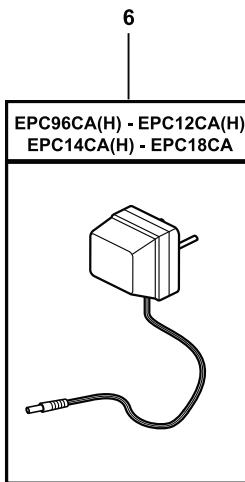
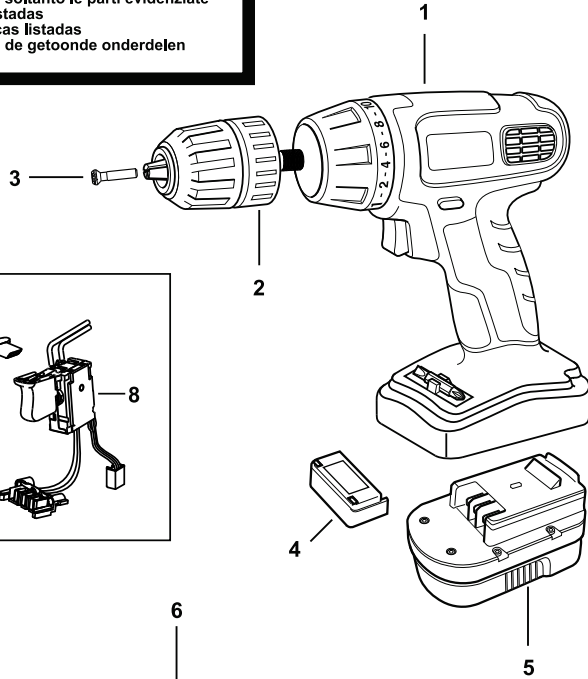
Pentru orice informație suplimentară referitoare la service și la rețeaua de service (actualizată), contactați SC Yalco Romania S.R.L. București – tel: 021 232 31 47



EPC96 - EPC12 - EPC14 - EPC18

TYP.
H1

Partial support - Only parts shown available
Nur die aufgeführten teile sind lieferbar
Réparation partielle - Seules les pièces indiquées sont disponibles
Supporto parziale - Sono disponibili soltanto le parti evidenziate
Solo estan disponibles las peizas listadas
So se encontram disponíveis as peças listadas
Gedeeltelijke ondersteuning - alleen de getoonde onderdelen zijn beschikbaar



E15402

www.2helpU.com

24 - 03 - 10

©

