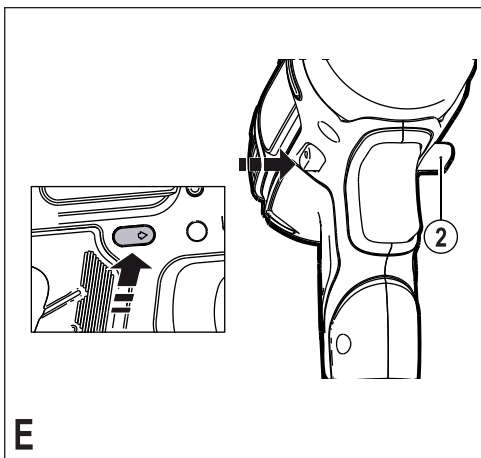
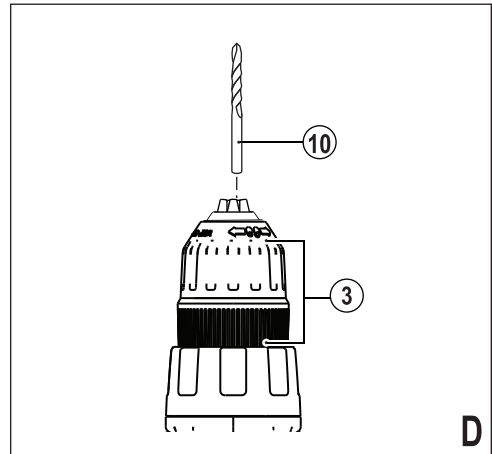
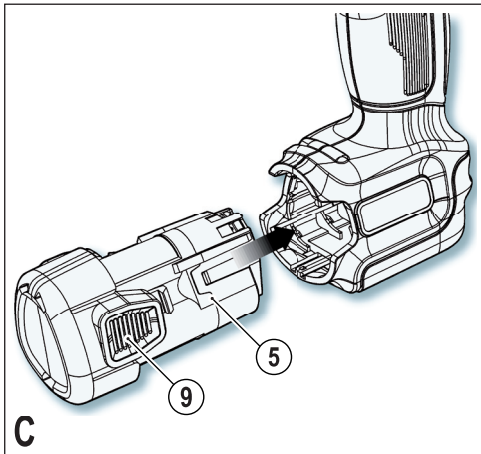
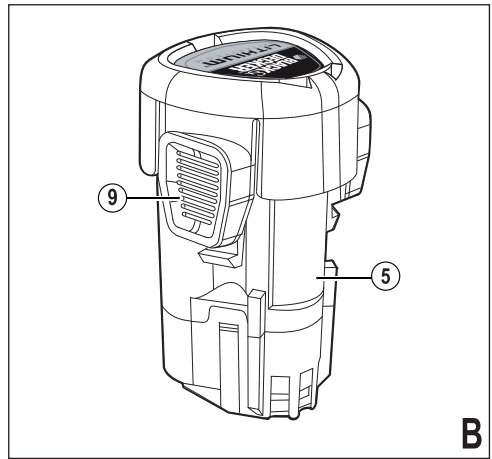
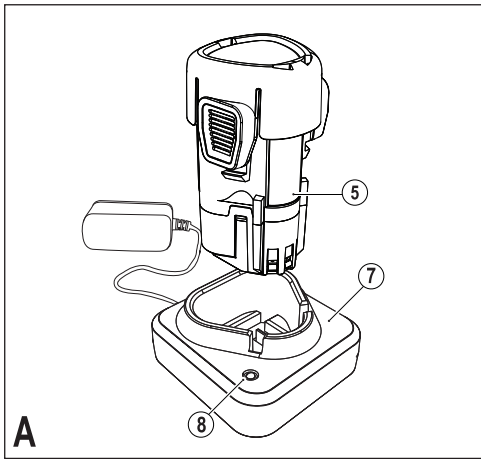


382013-63 BAL

www.blackanddecker.eu

EGBL108

Slovenski	(Prevod originalnih navodil)	4
Hrvatski	(Prijevod izvornih uputa)	11
Srpski	(Prevod originalnog uputstva)	19
Македонски	(Превод на оригиналните упатства)	26



Namen uporabe

Vaš BLACK+DECKER vrtnalnik/vijačnik je namenjen za vijačenje vijakov in vrtanju v les, kovino in plastiko. To orodje je namenjeno samo domači uporabi.

Napotki za varno uporabo

Splošni napotki za varno uporabo električnega orodja



Opozorilo! Preberite vsa opozorila in navodila. Če ne upoštevate spodaj navedenih opozoril in napotkov, lahko to povzroči električni udar, požar in/ali telesne poškodbe.

Shranite vsa opozorila in navodila tudi za uporabo v prihodnje. Izraz »električno orodje« v vseh spodaj navedenih opozorilih se nanaša na vašo električno napajana (kabelska) električna orodja ali na akumulatorsko napajana (brezžična) električna orodja.

1. Varnost in zdravje pri delu

- a. **Delovno območje ohranajte čisto in dobro osvetljeno.** V natrpanih ali temnih prostorih so nezgode pogostejše.
- b. **Električnega orodja ne uporabljajte v bližini gorljivih tekočin, plinov ali praha, ker obstaja nevarnost eksplozije.** Pri uporabi električnega orodja nastajajo iskre, ki lahko zanetijo prah ali hlape.
- c. **Med uporabo orodja naj bodo vsi prisotni in otroci dovolj daleč od delovnega območja.** Motnje lahko privedejo do izgube nadzora.

2. Električna varnost

- a. **Vtič električnega orodja mora ustrezati vtičnici. Vtiča nikoli ne predelujte. Z ozemljenimi električnimi orodji ne uporabljajte adapterjev za vtiče.** Nepredelani vtiči in ustrezne vtičnice zmanjšajo možnost električnega udara.
- b. **Izogibajte se stika z ozemljenimi površinami, kot so cevi, radiatorji, električne peči in hladilniki.** Povečano tveganje električnega udara obstaja, če je vaše telo ozemljeno.
- c. **Ne izpostavljajte orodja dežju in vlažnim vremenskim pogojem.** Če v električno orodje zaide voda, obstaja večja možnost električnega udara.
- d. **Ne poškodujte električnega kabla. Kabla nikoli ne uporabljajte za prenašanje, vleko ali da izvlečete vtič.** Poskrbite, da bo kabel na varni oddaljenosti od vročine, olja, ostrih robov in premikajočih se delov.

Poškodovan ali zavozlan električni kabel povečuje možnost električnega udara.

- e. **Ko uporabljate električno orodje na prostem, uporabite podaljšek, ki je namenjen uporabi na prostem.** Uporaba ustreznega podaljška za uporabo na prostem, zmanjšuje možnost električnega udara.
 - f. **Če je delo z električnim orodjem na prostem v vlagi neizogibno, uporabite zaščitno stikalo pred tokovnimi izgubami (RCD).** Uporaba inštalacijskega odklopnika RCD zmanjšuje možnost električnega udara.
- ### 3. Osebna varnost
- a. **Med uporabo orodja bodite ves čas pozorni, spremljajte potek dela in uporabljajte zdravo pamet. Električnega orodja ne uporabljajte, če ste utrujeni, pod vplivom mamil, alkohola ali zdravil.** Le trenutek nepozornosti lahko privede do težkih telesnih poškodb.
 - b. **Uporabite osebno zaščitno opremo. Vedno nosite zaščito za oči.** Zaščitna oprema, kot so maska za obraz za zaščito pred prahom, nedrseči zaščitni čevlji, čelada ali zaščita za sluh, ki jo uporabljate glede na razmere, zmanjša nevarnost telesnih poškodb.
 - c. **Preprečite nenadzorovan vklop. Pred priključitvijo na izvor napajanja, dviganjem ali prenašanjem električnega orodja zagotovite, da bo stikalo v izklopljenem položaju.** Nošenje električnega orodja s prstom na stikalu za vklop ali priključitev električnega orodja na električno omrežje z vklopljenim stikalom povečuje možnost nesreč.
 - d. **Odstranite vse ključke za nastavitev orodja preden vključite orodje.** Če ostane ključ zataknen v območju vrtečega se dela orodja, lahko privede do telesnih poškodb.
 - e. **Ne uporabite orodja izven dosega. Ves čas stojte trdno in ohranajte pravilno ravnotežje.** To omogoča boljši nadzor nad električnim orodjem v nepričakovanih situacijah.
 - f. **Bodite primerno oblečeni. Ne nosite širokih oblek ali nakita. Z lasmi, obleko ali rokavicami se ne približujte premikajočim se delom.** Ohlapna oblačila, nakit ali dolgi lasje se lahko zapletejo v premikajoče se dele.
 - g. **Če so na voljo prikladne naprave za ekstrakcijo praha in zbiralne naprave, se prepričajte, da so pravilno priključene in da jih uporabljate pravilno.** Uporaba naprav za odsesavanje prahu zmanjša nevarnosti, ki jih povzroča prah.

4. Uporaba in skrb za električna orodja

- a. **Ne uporabljajte sile, ko uporabljate električno orodje. Uporabite orodje, ki je predpisano za posamezno opravilo.** Pravilno električno orodje bo delo boljše in varneje opravilo v okviru zmogljivosti, za katere je bilo zasnovano.
- b. **Ne uporabljajte orodja, če stikalo za vklop/izklop ne deluje.** Katerokoli električno orodje, ki ga ni mogoče kontrolirati preko stikala, je nevarno in ga je potrebno popraviti.
- c. **Odklopite vtič iz omrežne napetosti in/ali odstranite baterijo pred kakršnokoli nastavitvijo orodja, menjavo opreme ali pred shranjevanjem orodja.** Ta preventivni varnostni ukrep zmanjša nevarnost naključnega zagona električnega orodja.
- d. **Ko električno orodje ni v uporabi, ga shranjajte izven dosega otrok in ne dovolite uporabo orodja osebam, ki niso seznanjene z delovanjem orodja ali s tem navodilom za uporabo.** Električna orodja so v rokah neizkušenega uporabnika lahko nevarna.
- e. **Vzdržujte električna orodja. Preverite, ali so komponente električnega orodja pravilno poravnane, ali niso upognjene, polomljene oz. v stanju, ki lahko povzroči motnje v delovanju električnega orodja. Ako je oštečen, postarajte se da se električni alat popravi pre upotrebe.** Mnogo nesreč se zgodi zaradi neustreznega vzdrževanja električnih orodij.
- f. **Rezalno orodje vzdržujte ostro in čisto.** Pravilno vzdrževana in ostra rezila so lažje vodljiva in zanesljivejša.
- g. **Električno orodje, dodatno opremo, vstavke, itd. uporabljajte skladno s temi navodili, pri tem pa se ozirajte na vrsto dela, ki ga opravljate in delovne pogoje.** Uporaba električnega orodja za namen, ki ni predviden, lahko privede do nevarnosti.
5. **Uporaba in vzdrževanje akumulatorskih orodij**
 - a. **Baterije polnite samo s polnilnikom, ki je odobren s strani proizvajalca.** Polnilnik, ki je primeren za polnjenje ene vrste akumulatorjev, lahko povzroči nevarnost požara, če ga uporabljate z drugo vrsto akumulatorja.
 - b. **Uporabljajte električna orodja samo s posebej zanje izdelanimi baterijami.** Uporaba drugih akumulatorjev lahko povzroči nevarnost telesnih poškodb in požara.

- c. **Če baterije ne uporabljate, jo shranite proč od kovinskih predmetov, na primer papirnih sponk, kovancev, vijakov, žbljever ali drugih majhnih kovinskih predmetov, ki lahko omogočijo stik enega terminala z drugim.** Kratkostični spoj terminalov lahko povzroči opekline in požar.
- d. **Pri nepravilnem ravnanju z baterijo lahko iz notranjosti baterije brizgne tekočina. Izogibajte se s stiku s tekočino. Če po naključju pride do stika, izperite prizadeto mesto z vodo. Če tekočina pride v stik z očmi, poiščite še pomoč zdravnika.** Tekočina, ki brizgne iz baterije, lahko povzroči draženje ali opekline.
6. **Servisiranje**
 - a. **Električno orodje naj servisira le usposobljen serviser, pri tem pa uporablja le originalne nadomestne dele.** To bo zagotovilo ustrezno varno uporabo električnega orodja.

Dodatni napotki za varno uporabo električnega orodja



Opozorilo! Dodatni napotki za varno uporabo svedrov in udarnih svedrov

- ♦ **Pri delu z udarnimi vrtalniki uporabljajte zaščito za ušesa.** Izpostavljenost hrupu lahko povzroči izgubo sluha.
- ♦ **Uporabite pomožne držaje, ki so dobavljene z orodjem.** Izguba nadzora nad orodjem lahko povzroči telesne poškodbe.
- ♦ **Ko opravljate dela, kjer se lahko pribor dotakne skrite napeljave, električno orodje vedno držite za izolirano površino.** Če prerežete žico pod napetostjo, bodo pod napetostjo tudi kovinski deli električnega orodja, to pa lahko povzroči električni udar.
- ♦ **Uporabite vpenjalo ali druge praktične pripomočke za vpetje obdelovanca v stabilno podlago.** Če držite obdelovanec z roko ali ga pritiskate ob telo, bo nestabilen in lahko povzroči izgubo nadzora.
- ♦ **Pred vrtnanjem v stene, tla ali v strop preverite lokacije električnih in drugih napeljav.**
- ♦ **Ne dotikajte se konice svedra takoj po vrtnanju, ker je vroča.**
- ♦ **To orodje ni namenjeno uporabi s strani oseb (vključno z otroci), z omejenimi fizičnimi, senzornimi ali umskimi sposobnostmi, ali pomanjkanjem izkušenej ali znanja, razen če so pod nadzorom ali so prejeli navodila o uporabi naprave s strani osebe, odgovorne**

za njihovo varnost. Otroke je potrebno nadzorovati in tako zagotoviti, da se ne bi po naključju igrali z napravo.

- ◆ Namen uporabe je opisan v teh navodilih. Uporaba kateregakoli pripomočka ali pribora ali način uporabe, ki v teh navodilih ni odobren ali opisan, lahko povzroči nevarnost telesnih poškodb in/ali materialne škode.

Varnost drugih ljudi

- ◆ Ta naprava ni namenjena uporabi s strani oseb (vključno z otroci), z omejenimi fizičnimi senzornimi ali umskimi sposobnostmi, ali pomanjkanjem izkušenj ali znanja, razen če so pod nadzorom ali so prejeli navodila o uporabi naprave s strani osebe, odgovorne za njihovo varnost.
- ◆ Otroci morajo biti nadzorovani, da se z napravo ne igrajo.

Ostale nevarnosti.

Pri uporabi orodja se lahko pojavijo dodatne nevarnosti, ki niso vključene v navedena opozorila. Te nevarnosti so lahko posledica nepravilne uporabe, dolgotrajne uporabe ipd.

Kljub uporabi ustreznih varnostnih ukrepov in varnostnih naprav se določenim nevarnostim ni mogoče izogniti. Mednje spadajo:

- ◆ Telesne poškodbe zaradi dotikanja vrtečih se/premikajočih se delov.
- ◆ Poškodbe pri zamenjavi delov, rezil in pribora.
- ◆ Poškodbe zaradi dolgotrajne uporabe orodja. Če delate z orodjem daljše časovne obdobje, poskrbite za redne odmore.
- ◆ Poškodbe sluha.
- ◆ Nevarnost za zdravje zaradi vdihavanja prahu, ki nastaja pri uporabi orodja (na primer: delo z lesom, posebej hrastovim, bukovim in s stiskalnicami).

Vibracije

Deklarirane vrednosti emisij vibracij, ki so navedene v tehničnih podatkih in v deklaraciji o skladnosti, so bile izmerjene v skladu s standardno preizkusno metodo, ki jo predpisuje EN 60745, in jih lahko uporabljate za medsebojno primerjavo orodij. Deklarirana vibracijska vrednost se lahko uporablja tudi za predhodno oceno izpostavljenosti.

Opozorilo! Vibracijska vrednost se med dejansko uporabo orodja lahko razlikuje od navedene, odvisno od uporabe orodja. Nivo vibracij se lahko zviša nad deklarirano vrednostjo.

Pri oceni izpostavljenosti vibracijam za določitev varnostnih ukrepov, ki jih zahteva 2002/44/ES za zaščito oseb, ki pri delu redno uporabljajo električna orodja, mora ocena izpostavljenosti upoštevati dejanske pogoje uporabe in način uporabe orodja, vključno z upoštevanjem vseh elementov delovnega cikla, kot je čas, ko je orodje izključeno, in čas, ko je vključeno brez delovanja.

Oznake na orodju

Na orodju so nameščeni naslednji simboli:



Opozorilo! Za zmanjšanje nevarnosti poškodb mora uporabnik prebrati navodila.

Dodatni varnostni napotki za baterije in polnilnike

Baterije

- ◆ Pod nobenimi pogoji ne poskušajte odpreti baterij.
- ◆ Ne izpostavljajte baterij vodi ali dežju.
- ◆ Ne shranjujte jih v prostorih, kjer bi bila lahko temperatura višja od 30 °C.
- ◆ Polnite jih le pri sobni temperaturi od 4 °C do 40 °C.
- ◆ Polnite le s polnilnikom, ki je dobavljen z orodjem.
- ◆ Ko boste odlagali baterije, sledite navodilom v poglavju "Skrb za okolje".



Ne polnite poškodovanih baterij.

Polnilniki

- ◆ Black & Deckerjev polnilnik uporabljajte samo za polnjenje baterije, ki je priložena orodju. Druge baterije lahko eksplodirajo in povzročijo telesne poškodbe in materialno škodo.
- ◆ Nikoli ne poskušajte polniti baterij, ki niso polnilne.
- ◆ Poškodovane napajalne kable nemudoma zamenjajte.
- ◆ Ne izpostavljajte polnilnika vodi ali dežju.
- ◆ Ne odpirajte polnilnika.
- ◆ Ne prodirajte polnilnika.



Ta polnilnik je namenjen samo osebni uporabi.



Pred uporabo preberite navodila za uporabo.

Električna varnost



Polnilnik je dvojno izoliran; zato ni potrebna dodatna ozemljitev. Vedno preverite, če dejanska napetost ustreza tisti, ki je navedena na podatkovni plošči. Nikoli ne poskušajte zamenjati polnilne enote z navadnim napajalnim vtičem.

- ♦ Če se napajalni kabel poškoduje, ga lahko zamenja le proizvajalec, pooblaščen Black & Deckerjev serviser, da se izognete potencialnim nevarnostim.

Sestavni deli

To orodje vsebuje vse ali le nekatere naštetih sestavne dele:

1. Stikalo za spreminjanje hitrosti
2. Drсно stikalo za vrtenje naprej/nazaj
3. Vpenjalna glava
4. Regulator za nastavitev vrtilnega momenta
5. Baterija
6. Vpenjalo svedra

Slika A

7. Polnilnik
8. Indikator polnjenja

Sestavljanje orodja

Opozorilo! Pred sestavo odstranite baterijo iz orodja.

Namestitev in odstranitev baterije (sl. C)

- ♦ Pri nameščanju baterije (5) poravnajte baterijo s priključnim konektorjem na orodju. Vstavite baterijo v vtikalno pušo in jo potisnite, tako da se zaskoči v ležišču.
- ♦ Baterijo odstranite, tako da pritisnete na gumb za sprostitve (9) in hkrati izvlečete baterijo iz vtikalne puše.

Namestitev in odstranitev vrtalnega svedra ali nastavka za vijachenje (slika D)

To orodje je opremljeno s hitrovpenjalno glavo, ki omogoča enostavno zamenjavo svetrov.

- ♦ Primite zadnjo polovico vpenjalne glave (3) z eno roko in z drugo roko zavrtite sprednjo polovico v nasprotni smeri urinega kazalca, če gledate s konca vpenjalne glave.
- ♦ Vstavite natični del svetrov (10) v vpenjalno glavo.
- ♦ Trdno privijte vpenjalno glavo, tako da držite za zadnjo polovico vpenjalne glave in zavrtite sprednjo polovico v smeri gibanja urinega kazalca, gledano od konca vpenjalne glave.

Uporaba

Opozorilo! Orodje nad deluje s svojim lastnim tempom. Ne preobremenjujte orodja.

Polnjenje baterije (slika A)

Baterijo je treba napolniti pred prvo uporabo in vedno, ko ne more več zagotoviti ustreznega napajanja za postopke, ki ste jih prej z lahkoto opravljali. Med polnjenjem se lahko polnilnik segreva; to je normalno in ne predstavlja napake.

Opozorilo! Ne polnite baterije pri ambientnih temperaturah pod 4 °C ali nad 40 °C. Priporočena temperatura pri polnjenju je okoli 24 °C.

Opomba: Polnilnik ne bo začel polniti baterije, če je temperatura celice baterije pod približno 0 °C ali nad 40 °C. Baterijo morate pustiti v polnilniku, polnilnik pa bo začel polniti, ko se temperatura celice ustrezno dvigne ali pade.

- ♦ Za polnjenje baterije (5) vstavite baterijo v polnilnik (7). Baterija se prilega v polnilnik samo v eni smeri. Ne potiskajte s silo. Preverite, ali je baterija do konca vstavljena v polnilnik.
- ♦ Priključite polnilnik in ga vključite (omrežno napajanje).

Indikator polnjenja (8) utripa neprekinjeno (počasi). Polnjenje je zaključeno, ko začne indikator polnjenja (8) svetiti stalno. Polnilnik in baterijo lahko z osvetljeno LED pustite priključena neomejeno dolgo. LED se spremeni v utripajočo zeleno (polnjenje), ko polnilnik občasno dopolnjuje napolnjenost baterije. Indikator polnjenja (8) bo svetil, dokler je baterija priključena na vključeni polnilnik.

- ♦ Izpraznjene baterije polnite enkrat tedensko. Življenjska doba baterije bo močno skrajšana, če jo shranite v izpraznjenem stanju.

Če pustite baterijo v polnilniku

Polnilnik in baterijo lahko z osvetljeno LED pustite priključena neomejeno dolgo. Polnilnik ohranja baterijo napolnjeno.

Diagnostika polnilnika

Če polnilnik zazna izpraznjeno ali poškodovano baterijo, indikator polnjenja (8) začne hitro utripati rdeče. Upoštevajte naslednje napotke:

- ♦ Ponovno vstavite baterijo (5).
- ♦ Če indikatorji polnjenja še naprej utripa rdeče, s pomočjo druge baterije preverite, ali postopek polnjenja poteka pravilno.
- ♦ Če se nadomestna baterija polni pravilno, je originalna baterija defektna in jo je treba vrniti v servis na recikliranje.

- ◆ Če nova baterija kaže enake znake kot prejšnja, odnesite polnilnik na testiranje v pooblaščen servis.

Opomba: Postopek preverjanja, ali je baterija defektna, lahko traja tudi do 60 minut. Če je baterija prevroča ali prehladna, svetlobna dioda LED ponavljajoče izmenično utripa rdeče, hitro in počasi, po en utrip za vsako hitrost.

Izbira smeri vrtenja (slika E)

Pri vrtenju in pri privijanju vijakov uporabite rotacijo v smeri naprej (smer gibanja urinega kazalca). Pri odvijanju vijakov ali odstranjevanju zagozdenega svedra uporabite rotacijo v smeri nazaj (v nasprotni smeri gibanja urinega kazalca).

- ◆ Za izbiro vrtenja v smeri naprej potisnite drsno stikalo za naprej/nazaj (2) na levo.
- ◆ Za izbiro vrtenja v smeri nazaj potisnite drsno stikalo za naprej/nazaj na desno.
- ◆ Za zaklepanje orodja premaknite drsno stikalo za naprej/nazaj na sredinski položaj.

Izbira vrtilnega momenta

To orodje je opremljeno z obročem za nastavitvev vrtilnega momenta za različna dela privijanja/odvijanja in vrtenja. Veliki vijaki in trši obdelovanci zahtevajo višji vrtilni moment kot majhni vijaki in mehkejši obdelovanci. Pomen simbola poiščite v spodnjem seznamu.

- ◆ Za vrtenje v kovino, les in plastiko, nastavite izbirnik za izbiro načina delovanja (4) v 1 položaj.
- ◆ Za privijanje/odvijanje vijakov nastavite izbirnik na ustrezno nastavitvev. Če ustrezne nastavitve še ne poznate, upoštevajte naslednje napotke:
 - Nastavite obroč (4) na najnižjo nastavitvev vrtilnega momenta.
 - Privijte prvi vijak.
 - Če se sklopka zaskoči, še preden dosežete zeleni rezultat, zvišajte nastavitvev obročka in nadaljujte s privijanjem vijaka. Ponavljajte, dokler ni nastavitvev pravilna. Uporabite to nastavitvev za preostale vijake.

Vrtenje/privijanje vijakov

- ◆ Izberite vrtenje v smeri naprej ali nazaj s pomočjo drsnika za naprej/nazaj (2).
- ◆ Orodje vključite s pritiskom na stikalo (1). Hitrost orodja je odvisna od dolžine pritiska na stikalo.
- ◆ Orodje izključite, tako da sprostito stikalo.

Priporočila za optimalno učinkovito uporabo

Vrtenje

- ◆ Vedno vzpostavite lahen pritisk v ravni liniji s svedrom.
- ◆ Tik preden sveder prodre skozi drugo stran obdelovanca, zmanjšajte pritisk na orodje.
- ◆ Uporabite kos lesa za podlogo obdelovancu, ki bi se lahko razklal.
- ◆ Uporabljajte široke (lopataste) svedre za vrtenje lukenj z velikim premerom v les.
- ◆ Uporabljajte HSS svedre za vrtenje v kovino.
- ◆ Uporabljajte svedre za beton pri vrtenju v mehak beton.
- ◆ Uporabljajte mazivo, če vrtate v druge materiale razen lito železo in medenino.
- ◆ Za večjo natančnost naredite vdolbino s pomočjo točkala na sredini luknje, ki jo nameravate izvrtati.

Privijanje in odvijanje

- ◆ Vedno uporabite pravilno vrsto in velikost nastavka za vijachenje.
- ◆ Če naletite na težave pri privijanju vijakov, nanesite majhno količino detergenta ali milnice.
- ◆ Vedno držite orodje in konico izvijača v ravni liniji z vijakom.

Vzdrževanje

Vaše BLACK+DECKER orodje je proizvedeno tako, da dolga leta deluje z minimalnim vzdrževanjem. Trajno in učinkovito delovanje naprave je odvisno predvsem od nege in rednega čiščenja.

Polnilnik razen rednega čiščenja ne potrebuje nobenega vzdrževanja.

Opozorilo! Pred pričetkom vzdrževanja orodja odstranite baterijo z orodja. Pred čiščenjem izklopite polnilnik iz električnega omrežja.

- ◆ Redno čistite prezračevalne reže v orodju in polnilniku s pomočjo mehke ščetke ali suhe krpe.
- ◆ Redno čistite ohišje motorja z vlažno krpo. Ne uporabljajte abrazivnega ali kemičnega čistila.
- ◆ V rednih časovnih presledkih odprite vpenjalno glavo in potrkajte z njo, tako da odstranite prah iz njene notranjosti.

Skrb za varovanje okolja



Odpadke zbirajte ločeno. Izdelka ne smete odlagati skupaj z ostalimi gospodinjstvi odpadki.

Če ugotovite, da vaš BLACK+DECKER izdelek ne služi več svojemu namenu, ali se vam ne zdi več uporaben, ga ne zavrzite skupaj z ostalimi gospodinjstvi odpadki. Pripravite ta izdelek za ločeno zbiranje.



Ločeno zbiranje rabljenih izdelkov in embalaže omogoča obnovo in ponovno uporabo nekaterih materialov. Tovrstno ravnanje pa pripomore k preprečevanju onesnaženja okolja in manjši porabi naravnih virov.

Lokalni predpisi morda urejajo ločeno zbiranje električnih aparatov v gospodinjstvu, izdelek pa lahko po izteku življenjske dobe odnesete tudi v zbirni center za odpadke oz. ga dostavite prodajalcu, ko kupite nov izdelek.

BLACK+DECKER vam nudi možnost zbiranja in obnove uporabljenih in iztrošenih izdelkov BLACK+DECKER, ko ti dosežejo konec svoje življenjske dobe. Če želite izkoristiti predlagano možnost, vaš neuporaben izdelek vrnite pooblaščenemu serviserju, ki bo potrebne postopke izvedel namesto vas.

Lokacijo najbližjega pooblaščenega serviserja lahko ugotovite tako, da kontaktirate lokalno BLACK+DECKERjevo pisarno, na naslov, ki je naveden v tem priročniku. Seznam pooblaščenih BLACK+DECKER serviserjev in opis vseh po prodajnih storitev je podan tudi na naslednji spletni strani: www.2helpU.com.

Baterije



Do konca izpraznite baterijo, nato jo odstranite iz orodja.

- NiCd, NiMH in litijevе ionske baterije je mogoče reciklirati. Odnosite jih v ustreznih servis ali na lokacijo za zbiranje baterij za recikliranje.

Tehnični podatki

		EGBL108 (H1)
Napetost	$V_{DC(enosmerna)}$	10,8
Hitrost vrtenja		
brez obremenitve	Min ⁻¹	0 -600
Največji navor	Nm	12/24
Kapaciteta vpenjalne glave	mm	10

Največja kapaciteta vrtenja

Kovina/les mm 10/25

Polnilnik	905922** tip 1	
Vhodna napetost	$V_{(zmenična)}$	100-240
Izhodna napetost	$V_{(enosmerna)}$	4-12
Tok	mA	400
Pribl. čas polnjenja	h	3 - 5

Akumulator	BL1110	BL1310	BL1510	
Napetost	$V_{(enosmerna)}$	10,8	10,8	10,8
Kapaciteta	Ah	1,1	1,3	1,5
Tip akumulatorske baterije	Li-Ion	Li-Ion	Li-Ion	

Nivo zvočnega pritiska v skladu z EN 60745:

Raven zvočnega tlaka (L_{pA}) 68 dB (A), odstopanje (K) 3 dB (A), nivo moči zvočnega hrupa (L_{WA}) 79 dB (A), odstopanje (K) 3 dB (A)

Skupne vibracijske vrednosti (triosni vektorski seštevek) v skladu z EN 60745:

Vrtanje v kovino ($a_{h,D}$) < 2,5 m/s², negotovost (K) 1,5 m/s², vijačenje (ne v udarnem načinu delovanja) ($a_{h,S}$) < 2,5 m/s², negotovost (K) 1,5 m/s²

ES izjava o skladnosti

DIREKTIVA O STROJIH



EGBL108

Black & Decker izjavlja, da so izdelki, opisani pod "tehničnimi podatki" v skladu z: 2006/42/ES, EN 60745-1, EN 60745-2-1.

Ti izdelki so v skladu tudi z direktivo 2014/30/EU in 2011/65/EU. Za več informacij se povežite z Black & Deckerjem na spodnjih naslovih, ali glejte zadnjo stran navodil.

Podpisani je odgovoren za sestavo tehnične datoteke in daje to izjavo v korist Black & Deckerja.

R. Laverick
Engineering Manager

Black & Decker Europe, 210 Bath Road, Slough,
Berkshire, SL1 3YD
United Kingdom
10/03/2015

Garancija

Black & Decker na temelju svojega zaupanja v kakovost svojih izdelkov ponuja izredno garancijo. To garancijska izjava je dodatek in v nobenem primeru ne vpliva na vaše zakonjene pravice. Garancija je veljavna znotraj ozemlja držav članic EU in na evropskem trgovinskem območju.

Če se Black & Deckerjev izdelek pokvari zaradi napake v materialu, izdelavi ali neustrezne skladnosti v 24 mesecih od dneva nakupa, Black & Decker jamči, da bo zamenjal okvarjene dele, popravil izdelke, ki so bili podvrženi normalni obrabi, ali zamenjal take izdelke ter tako poskrbel za čim manj težav za kupce, razen v naslednjih okoliščinah:

- ◆ Če je bil izdelek uporabljen za trgovske storitve, profesionalno uporabo ali če je bil izdelek oddajan v najem;
- ◆ Če je bil izdelek predmet nepravilne uporabe ali zanemarjanja;
- ◆ Če je izdelek poškodovan zaradi zunanjih predmetov, snovi ali nesreč;
- ◆ Popravila so poskušali opraviti ljudje, ki niso pooblašteni serviserji Black & Deckerja.

Za garancijski zahtevek boste morali predložiti dokazilo o nakupu prodajalcu ali pooblaščenemu serviserju. Lokacijo najbližjega pooblaščenega serviserja lahko ugotovite tako, da kontaktirate lokalno Black & Deckerjevo pisarno, na naslov, ki je naveden v tem priročniku. Seznam pooblaščenih Black & Decker serviserjev in opis vseh po prodajnih storitev je podan tudi na naslednji spletni strani: **www.2helpU.com**.

Prosimo obiščite našo spletno stran **www.blackanddecker.co.uk** in prijavite vaš novi Black & Decker izdelek, da boste ostali seznanjeni o naših novih izdelkih in posebnih ponudbah. Za več informacij glede blagovne znamke Black & Decker in njegovih izdelkih, obiščite spletno stran **www.blackanddecker.co.uk**.

Namjena

Ova bušilica/odvijač tvrtke BLACK+DECKER predviđena je za rad s vijcima i za bušenje u drvu, metalu i plastici. Ovaj je alat namijenjen isključivo za neprofesionalnu uporabu.

Sigurnosne upute

Opća sigurnosna upozorenja za električne alate



Upozorenje! Pročitajte sva sigurnosna upozorenja i upute. Nepoštivanje upozorenja i uputa navedenih u nastavku može rezultirati strujnim udarom, požarom i/ili ozbiljnim ozljedama.

Upozorenja i upute čuvajte za buduće potrebe. Izraz "električni alat" u svim dolje navedenim upozorenjima odnosi se na vaš električni alat napajan iz gradske mreže (sa žicom) ili električni alat napajan akumulatorskom baterijom (bez žice).

1. Sigurnost u radnom području

- a. **Radno područje održavajte čistim i dobro osvijetljenim.** Zakrčeni ili mračni prostori dovode do nezgoda.
- b. **S električnim alatima ne radite u eksplozivnom okruženju, kao što je blizina zapaljivih tekućina, plinova ili prašine.** Električni alati stvaraju iskre koje mogu zapaliti prašinu ili pare.
- c. **Pri radu s električnim alatom držite podalje promatrače i djecu.** Zbog odvratanja pozornosti mogli biste izgubiti nadzor nad uređajem.

2. Zaštita od električne struje

- a. **Utikači električnih alata moraju odgovarati utičnicama. Nikad i ni na koji način ne prepravljajte utikač. Nemojte rabiti prilagodne utikače s uzemljenim električnim alatima.** Neizmijenjeni utikači i odgovarajuće utičnice smanjit će rizik od strujnog udara.
- b. **Izbjegavajte fizički dodir s uzemljenim površinama poput cijevi, radijatora, metalnih okvira i hladnjaka.** Ako je tijelo uzemljeno, rizik od strujnog udara je povećan.
- c. **Električne alate ne izlažite kiši ni vlazi.** Prodiranje vode u električni alat povećat će rizik od električnog udara.
- d. **Kabel ne upotrebljavajte za nepredviđene namjene. Kabel nikad ne upotrebljavajte za nošenje, povlačenje ili odvajanje utikača električnog alata iz električne utičnice. Kabel držite podalje od izvora topline, ulja**

i oštih ili pokretnih dijelova. Oštećeni ili zapleteni kabel povećat će rizik od strujnog udara.

- e. **Pri radu s električnim alatom na otvorenom, upotrijebite produžni kabel pogodan za upotrebu na otvorenom.** Upotreba kabela prikladnog za otvorene prostore smanjuje rizik od strujnog udara.
 - f. **Ako nije moguće izbjeći korištenje električnog alata u vlažnim uvjetima, upotrijebite napajanje s diferencijalnom sklopkom za zaštitu od neispravnosti uzemljenja (RCD).** Upotreba RCD sklopke smanjuje rizik od strujnog udara.
- ### 3. Osobna sigurnost
- a. **Budite na oprezu, pazite što radite i rukovodite se zdravim razumom pri radu s električnim alatom. Ne koristite električni alat ako ste umorni ili pod utjecajem droga, alkohola ili lijekova.** Trenutak nepažnje tijekom rada s električnim alatom može dovesti do ozbiljnih ozljeda.
 - b. **Koristite osobnu zaštitnu opremu. Uvijek koristite zaštitu za oči.** Upotreba zaštitne opreme poput maske protiv prašine, sigurnosnih cipela protiv klizanja, čvrste kape ili zaštite sluha u odgovarajućim uvjetima smanjit će rizik od tjelesnih ozljeda.
 - c. **Spriječite nenamjerno uključivanje. Prije priključivanja u električnu mrežu ili umetanja akumulatorske baterije, kao i prije uzimanja ili nošenja alata, provjerite je li prekidač u isključenom položaju.** Nošenje električnog alata tako da je prst na prekidaču ili priključivanje električnog alata kojemu je prekidač uključen priziva nezgode.
 - d. **Prije nego što uključite električni alat, uklonite s njega sve ključeve za podešavanje i sl.** Ostavljanje ključa na rotirajućem dijelu električnog alata može dovesti do ozljede.
 - e. **Ne sežite predaleko. Održavajte ravnotežu i stabilan stav.** To pruža bolji nadzor nad električnim alatom u neočekivanim situacijama.
 - f. **Pravilno se obucite. Ne nosite široku odjeću ili nakit. Kosu, odjeću i rukavice uvijek držite podalje od pokretnih dijelova.** Pokretni dijelovi mogu zahvatiti labavo obučenu odjeću, nakit ili dugu kosu.
 - g. **Ako je omogućeno priključivanje usisavača, osigurajte njihovo pravilno povezivanje i upotrebu.** Upotreba uređaja

za skupljanje prašine može smanjiti opasnosti vezane uz prašinu.

4. Upotreba i čuvanje električnih alata

- a. **Električni alat nemojte forsirati. Upotrijebite odgovarajući električni alat za posao koji obavljate.** Prikladan električni alat bolje će i sigurnije obaviti posao brzinom za koju je predviđen.
 - b. **Ne upotrebljavajte električni alat ako se prekidač ne može prebaciti u isključeni ili uključeni položaj.** Svaki električni alat kojim se ne može upravljati pomoću prekidača predstavlja opasnost i potrebno ga je popraviti.
 - c. **Prije podešavanja, zamjene pribora ili spremanja električnog alata, isključite utikač iz utičnice ili odvojite akumulatorsku bateriju.** Te sigurnosne preventivne mjere smanjuju rizik od nehotičnog pokretanja električnog alata.
 - d. **Električne alate koji se ne upotrebljavaju pohranite izvan dohvata djece i ne dopustite rad s alatom osobama koje nisu upoznate s njim ili s ovim uputama.** Električni alati opasni su u rukama neobučениh korisnika.
 - e. **Održavajte električne alate. Provjerite ima li kakvih otklona, savinutih ili napuklih dijelova ili bilo kakvih drugih stanja koja mogu utjecati na rad električnog alata. Ako je alat oštećen, popravite ga prije upotrebe.** Velik broj nezgoda uzrokovanih je loše održanim električnim alatima.
 - f. **Rezne dijelove alata održavajte oštrima i čistima.** Pravilno održavanje reznih alata i njihovih oštrica smanjuje vjerojatnost savijanja i olakšava upravljanje.
 - g. **Električni alat, pribor, nastavke itd. upotrebljavajte u skladu s ovim uputama te uzimajući u obzir radne uvjete i posao koji je potrebno obaviti.** Upotreba električnog alata za poslove za koje nije predviđen može dovesti do opasnih situacija.
- 5. Upotreba i čuvanje akumulatorskih baterija**
- a. **Dopunjavajte isključivo punjačem kojeg je odredio proizvođač.** Punjač koji je pogodan za jednu vrstu akumulatora može izazvati rizik od požara ako se upotrebljava s nekim drugim akumulatorom.
 - b. **Električne alate upotrebljavajte isključivo s izričito navedenim akumulatorima.** Upotreba bilo kojeg drugog akumulatora može izazvati rizik od ozljede i požara.

- c. **Kad akumulator nije u upotrebi, držite ga podalje od ostalih metalnih predmeta poput spjalica za papir, ključeva, čavala, vijaka ili drugih manjih metalnih predmeta koji mogu izazvati kratki spoj baterijskih priključaka.** Kratki spoj priključaka baterije može izazvati eksploziju ili požar.
 - d. **U slučaju nepravilne upotrebe iz baterije bi mogla iscuriti tekućina. Izbjegavajte kontakt. Ako dođe do slučajnog kontakta, isperite vodom. Ako tekućina dospije u oči, smjesta potražite liječničku pomoć.** Tekućina iz baterije može izazvati iritacije ili opekline.
- 6. Servisiranje**
- a. **Električne alate servisirajte kod kvalificiranog servisera i upotrebom identičnih zamjenskih dijelova.** Na taj ćete način održati sigurnost upotrebe električnog alata.

Dodatna sigurnosna upozorenja za električne alate



Upozorenje! Dodatna sigurnosna upozorenja za bušilice i udarne bušilice

- ♦ **Tijekom upotrebe udarnih bušilica koristite zaštitu za sluh.** Izlaganje buci može izazvati oštećenje sluha.
- ♦ **Rabite pomoćne rukohvate isporučene uz alat.** Gubitak nadzora može uzrokovati tjelesne ozljede.
- ♦ **Električni alat pridržavajte isključivo za izolirane rukohvate dok radite na mjestima na kojima bi pribor mogao doći u dodir sa skrivenim električnim vodovima.** U slučaju kontakta reznog/vijčanog pribora sa žicom pod naponom, taj se napon može prenijeti na metalne dijelove alata i izazvati električni udar rukovatelja.
- ♦ **Upotrijebite stezaljke ili na drugi praktičan način učvrstite radni materijal za stabilnu radnu površinu.** Pridržavanje radnog materijala rukom ili njegovo oslanjanje na tijelo nije stabilno i može dovesti do gubitka kontrole.
- ♦ **Prije bušenja u zidu, podu ili stropu provjerite raspored ožičenja i cijevi.**
- ♦ **Izbjegavajte dodirivanje vrha nastavka za bušenje odmah nakon bušenja jer može biti vruć.**
- ♦ **Ovaj alat nije namijenjen upotrebi od strane osoba sa smanjenim fizičkim, osjetilnim ili mentalnim sposobnostima, uključujući i djecu,**

ili osoba s nedostatkom iskustva ili znanja, osim ako ih osoba zadužena za njihovu sigurnost nadzire ili im je pružila upute koje se odnose na sigurnu upotrebu uređaja. Djeca trebaju biti pod nadzorom kako se ne bi igrala uređajem.

- ◆ Predviđena namjena opisana je u ovom priručniku. Upotreba bilo kojeg dodatnog dijela ili opreme, kao i izvođenje bilo kojih postupaka pomoću ovog alata koji nisu opisani u ovom priručniku mogu predstavljati opasnost od tjelesne ozljede i/ili materijalne štete.

Sigurnost drugih osoba

- ◆ Ovaj uređaj nije namijenjen upotrebi od strane osoba sa smanjenim fizičkim, osjetilnim ili mentalnim sposobnostima, uključujući i djecu ni osoba s nedostatkom iskustva ili znanja, osim ako ih osoba zadužena za njihovu sigurnost nadzire ili im je pružila upute koje se odnose na sigurnu upotrebu uređaja.
- ◆ Djecu je potrebno nadgledati kako bi se spriječilo njihovo igranje ovim uređajem.

Stalno prisutni rizici.

Tijekom upotrebe alata mogu nastati dodatni rizici koji nisu navedeni u priloženim sigurnosnim upozorenjima. Ti rizici mogu nastati uslijed nepravilne upotrebe, produljene upotrebe itd.

Čak i uz primjenu važećih sigurnosnih propisa i sigurnosnih uređaja, određene stalno prisutne rizike nije moguće izbjeći, a to su:

- ◆ Ozljede uzrokovane dodirivanjem rotirajućih/pokretnih dijelova.
- ◆ Ozljede uzrokovane promjenom dijelova, oštrica ili dodatne opreme.
- ◆ Ozljede uzrokovane produljenom upotrebom alata. Radite redovite pauze tijekom dulje uporabe bilo kojeg alata.
- ◆ Oštećenje sluha.
- ◆ Opasnosti po zdravlje uslijed udisanja prašine nastale tijekom korištenja alata (npr. tijekom rada s drvom, osobito hrastovinom, bukovinom i ivericom).

Vibracije

Deklarirane vrijednosti emisija vibracija, koje su navedene u tehničkim podacima i izjavi o usklađenosti, izmjerene su u skladu sa standardiziranom metodom ispitivanja navedenom u dokumentu EN 60745 i mogu se koristiti za međusobno uspoređivanje alata. Deklarirana vrijednost emisija vibracija može se koristiti i za preliminarno procjenjivanje izloženosti.

Upozorenje! Vrijednost emisija vibracija tijekom stvarne upotrebe električnog alata može se razlikovati od deklarirane vrijednosti, ovisno o načinima na koje se alat koristi. Razina vibracija može porasti iznad navedene razine.

Prilikom ocjenjivanja izloženosti vibracijama kako bi se odredile sigurnosne mjere prema dokumentu 2002/44/EC za zaštitu osoba koje redovito koriste električne alate, potrebno je uzeti u obzir procjenu izloženosti vibracijama, stvarne uvjete i način upotrebe alata, uključujući i sve dijelove radnog ciklusa, kao što je vrijeme od isključivanja alata do potpunog zaustavljanja i vrijeme od uključivanja do postizanja pune radne brzine.

Oznake na alatu

Na alatu su prikazani slijedeći simboli:



Upozorenje! Da bi se smanjio rizik od ozljeda, korisnik mora pročitati priručnik s uputama.

Dodatne sigurnosne upute za akumulator i punjače

Akumulatori

- ◆ Nikad i ni iz kojeg razloga ne pokušavajte otvarati.
- ◆ Akumulator ne izlažite vodi.
- ◆ Ne skladištite na mjestima gdje bi temperatura mogla biti viša od 30 °C.
- ◆ Punjenje izvodite isključivo pri okolnim temperaturama između 4 °C i 40 °C.
- ◆ Dopunjavajte isključivo punjačem koji je isporučen uz alat.
- ◆ Prilikom odbacivanja akumulatora pridržavajte se uputa u odjeljku "Zaštita okoliša".



Ne pokušavajte dopunjavati oštećene akumulator.

Punjači

- ◆ Black & Decker punjač koristite isključivo za punjenje akumulatora u alatu uz koji je isporučen. Ostali akumulatori mogu prsnuti te izazvati tjelesne ozljede i materijalnu štetu.
- ◆ Ne pokušavajte puniti baterije koje za to nisu predviđene.
- ◆ Smjesta zamijenite oštećene kabele.
- ◆ Punjač ne izlažite vodi.
- ◆ Ne otvarajte punjač.
- ◆ Punjač nemojte probijati.



Punjač je predviđen isključivo za upotrebu u zatvorenim prostorima.



Prije upotrebe pročitajte priručnik za upotrebu.

Zaštita od električne struje



Vaš punjač raspolaže dvostrukom izolacijom i žica uzemljenja nije potrebna. Provjerite odgovara li napon električne mreže naponu navedenom na opisnoj oznaci. Ne pokušavajte punjač zamijeniti običnim strujnim utikačem.

- ♦ Ako je kabel napajanja oštećen, mora ga zamijeniti proizvođač ili ovlaštenu servis tvrtku BLACK+DECKER kako bi se izbjegle opasnosti.

Značajke

Ovaj alat sadrži neke ili sve od sljedećih značajki:

1. Regulator brzine
2. Klizni preklopnik za rad naprijed/natrag
3. Glava
4. Prsten za prilagođavanje momenta
5. Akumulator
6. Držak nastavaka

sl. A

7. Punjač
8. Pokazivač punjenja

Sastavljanje

Upozorenje! Prije sklapanja, akumulator uklonite iz alata.

Postavljanje i uklanjanje akumulatora (crtež C)

- ♦ Da biste postavili akumulator (5), poravnajte ga s prihvatnim dijelom na alatu. Akumulator umetnite u ležište i potiskujte dok ne začujete "klik".
- ♦ Da biste odvojili akumulator, pritisnite tipku za otpuštanje (9) dok akumulator istovremeno izvlačite iz ležišta.

Postavljanje i uklanjanje nastavka za bušenje ili odvijanje (crtež D)

Alat je opremljen samozateznom glavom koja olakšava zamjenu nastavaka.

- ♦ Stražnju polovicu glave (3) uhvatite jednom rukom, a drugom rukom zakrećite prednju polovicu u smjeru suprotnom od kazaljki na satu, gledajući sa strane glave.
- ♦ Osovinu nastavka (10) umetnite u glavu.
- ♦ Čvrsto pritegnite glavu pridržavajući stražnju polovicu glave i zakrećući prednji dio u smjeru kazaljki na satu, gledajući sa strane glave.

Uporaba

Upozorenje! Pustite alat da radi svojim tempom. Alat nemojte preopterećivati.

Punjenje akumulatora (crtež A)

Akumulator je potrebno napuniti prije prve upotrebe i kad izgubi snagu na zadacima koji su dotad bili izvođeni s lakoćom. Akumulator se može ugrijati tijekom punjenja. To je normalno i ne predstavlja problem.

Upozorenje! Ne dopunjavajte akumulator ako je okolna temperatura ispod 4 °C ili iznad 40 °C. Preporučena temperatura punjenja: oko 24 °C.

Napomena: Punjač neće puniti akumulator ako je temperatura ćelija ispod približno 0 °C ili iznad 40 °C. Akumulator treba ostaviti u punjaču, a punjač će automatski započeti s punjenjem kada se ćelija zagrije ili ohladi.

- ♦ Da biste napunili akumulator (5), umetnite ga u punjač (7). Akumulator se može uložiti u punjač na samo jedan način. Ne forsirajte. Provjerite je li akumulator dobro namješten unutar punjača.
- ♦ Priključite punjač u utičnicu i uključite ga. Pokazivač punjenja (8) cijelo će vrijeme polako treptati zelenom bojom. Punjenje je dovršeno kad pokazivač punjenja (8) neprekidno svijetli zelenom bojom. Punjač i akumulator mogu se ostaviti priključeni neograničeno vrijeme dok je LED lampica uključena. LED lampica će treptati zelenom bojom (punjenje) tijekom dopunjavanja akumulatora. Pokazivač punjenja (8) bit će uključen dok je akumulator povezan s priključenim punjačem.
- ♦ Ispražnjene akumulatore napunite u roku od 1 tjedna. Trajnost akumulatora može se znatno skratiti ako se čuvaju u ispražnjenom stanju.

Ostavljanje akumulatora u punjaču

Punjač i baterijski uložak mogu se neograničeno ostaviti priključeni dok svijetli LED lampica. Punjač će održavati akumulator svježim i potpuno napunjenim.

Dijagnostika punjača

Ako punjač otkrije slab ili oštećen akumulator, pokazivač punjenja (8) ubrzano će treptati crvenom bojom. Nastavite na sljedeći način:

- ♦ Ponovo umetnite akumulator (5).
- ♦ Ako pokazivač punjenja nastavi treptati ubrzano, upotrijebite drugi akumulator kako biste provjerili ispravno funkcioniranje punjenja.
- ♦ Ako se drugi akumulator ispravno dopunjava, prethodni akumulator je neispravan i potrebno ga je vratiti u servis radi recikliranja.

- ◆ Ako se uz novi akumulator prikazuje isto upozorenje kao i kod prethodnog akumulatora, punjač odnesite u ovlaštenu servis radi provjere.

Napomena: Može biti potrebno do 60 minuta kako bi se odredilo je li akumulator pokvaren. Ako je akumulator pretopao ili prehladan, crvena LED lampica palit će se i gasiti naizmjenice brzo te polako, tj. jedan brzi i jedan spori bljesak.

Odabir smjera vrtnje (crtež E)

Za bušenje i pritezanje vijaka upotrijebite vrtnju "prema naprijed" (u smjeru kazaljki na satu). Za oslobađanje vijaka ili zaglavljene nastavka za bušenje upotrijebite obrnutu vrtnju (suprotno od smjera kazaljki na satu).

- ◆ Za odabir rotacije "prema naprijed" klizni preklopnik za rad naprijed/natrag (2) potisnite ulijevo.
- ◆ Za odabir suprotne rotacije klizni preklopnik za rad naprijed/natrag potisnite udesno.
- ◆ Da biste blokirali alat, klizni preklopnik za rad naprijed/natrag pomaknite u središnji položaj.

Odabir okretnog momenta

Ovaj alat opremljen je prstenom za postavljanje okretnog momenta prema različitim primjenama za rad s vijcima i za bušenje. Veliki vijci i čvrsti redni materijali zahtijevaju veću postavku zakretnog momenta u odnosu na male vijke i mekane materijale. Za opis simbola pogledajte donji popis.

- ◆ Za bušenje u drvu, metal i plastici, prsten za prilagođavanje momenta (4) postavite na oznaku 1.
- ◆ Za rad s vijcima prsten postavite na željenu postavku. Ako ne znate koja postavka je odgovarajuća, nastavite na sljedeći način:
 - Prsten za prilagođavanje momenta (4) postavite na najmanju postavku momenta.
 - Pritegnite prvi vijak.
 - Ako spojka počne preskakati prije postizanja željenog rezultata, povećajte postavku prstena i nastavite pritezati vijak. Ponavljajte postupak dok ne postignete odgovarajuću postavku. Tu postavku upotrijebite za ostale vijke.

Bušenje/odvijanje

- ◆ Pomoću kliznog preklopnika za rad naprijed/natrag (2) odaberite smjer vrtnje.
- ◆ Za uključivanje alata pritisnite prekidač (1).
- ◆ Brzina alata ovisi o jačini pritiska na prekidač.
- ◆ Za isključivanje alata otpustite prekidač.

Savjeti za optimalnu upotrebu

Bušenje

- ◆ Lagani pritisak uvijek primijenite u ravnoj liniji s nastavkom za bušenje.
- ◆ Neposredno prije nego nastavak za bušenje probije radni materijal, smanjite pritisak na alat.
- ◆ Radne materijale podložne cijepanju podložite komadom drva.
- ◆ Prilikom bušenja većih otvora u drvu upotrijebite plosnate nastavke.
- ◆ Za bušenje u metalu upotrijebite HSS nastavke za bušenje.
- ◆ Za bušenje mekših zidova upotrijebite nastavke za bušenje u zidarstvu.
- ◆ Upotrijebite ulje za podmazivanje kad bušite u metalima koji nisu lijevano željezo ili mjed.
- ◆ Da biste poboljšali točnost, pomoću točkala izradite udubinu u središtu otvora koji je potrebno izraditi.

Rad s vijcima

- ◆ Uvijek upotrijebite nastavak odvijača odgovarajuće vrste i veličine.
- ◆ Ako je uvijanje vijaka otežano, pokušajte s nanošenjem manje količine tekućine za pranje ili sapuna kao sredstva za podmazivanje navoja.
- ◆ Alat i nastavak odvijača uvijek koristite u ravnoj liniji s vijkom.

Održavanje

Vaš BLACK+DECKER alat projektiran je za dugotrajnu upotrebu uz minimalna održavanja. Neprekidna i zadovoljavajuća upotreba ovisi o pravilnoj brzi i redovnom čišćenju.

Ovaj punjač ne zahtijeva nikakvo održavanje osim redovitog čišćenja.

Upozorenje! Prije izvođenja bilo kakvih radova održavanja na alatu, uklonite akumulator iz alata. Prije čišćenja punjača odvojite ga od električnog napajanja.

- ◆ Utore za prozračivanje na alatu i punjaču redovito čistite mekim kistom, četkom ili suhom krpom.
- ◆ Kućište motora redovito čistite vlažnom krpom. Ne upotrebljavajte abrazivna ili sredstva za čišćenje na bazi otapala.
- ◆ Redovito otvarajte steznu glavu i lagano udarajte po njoj kako biste iz unutrašnjosti uklonili prašinu.

Zaštita okoliša



Odvojeno prikupljajte. Ovaj proizvod ne smije se odbacivati kao uobičajeni otpad iz kućanstva.

Ako ustanovite da je Vaš BLACK+DECKER proizvod potrebno zamijeniti ili ako za njime više nemate potrebe, ne odbacujte ga kao uobičajeni otpad iz kućanstva. Pripremite ovaj proizvod za zasebno prikupljanje otpada.



Odvojeno prikupljanje rabljenih proizvoda i ambalaže omogućuje recikliranje i ponovnu upotrebu materijala. Ponovna upotreba recikliranih materijala pomaže u sprječavanju zagađivanja okoliša i smanjuje potražnju za sirovinama.

Lokalni zakoni mogu propisivati odvojeno prikupljanje električnih proizvoda iz kućanstva, na mjestima lokalnih odlagališta otpada ili putem prodavača kod kojeg ste kupili ovaj proizvod.

Tvrtka BLACK+DECKER omogućuje prikupljanje i recikliranje BLACK+DECKER proizvoda nakon isteka njihovog vijeka trajanja. Da biste iskoristili prednosti ove usluge, svoj proizvod vratite bilo kojem ovlaštenom servisnom predstavniku koji će ga preuzeti u naše ime.

Lokaciju najbližeg ovlaštenog servisnog predstavnika možete provjeriti kontaktiranjem lokalnog ureda tvrtke BLACK+DECKER na adresi navedenoj u ovom priručniku. Također, potpuni popis ovlaštenih BLACK+DECKER servisa i sve pojedinosti o našim uslugama nakon prodaje i kontaktima dostupni su putem interneta na adresi: www.2helpU.com.

Akumulatori



Akumulator u cijelosti ispraznite i potom ga uklonite iz alata.

- NiCd, NiMH i Li-Ion baterije mogu se reciklirati. Odnosite ih bilo kojem ovlaštenom serviseru ili u lokalno središte za recikliranje.

Tehnički podaci

		EGBL108 (H1)	
Napon	V_{DC}	10,8	
Brzina bez opterećenja	min^{-1}	0-600	
Maks. moment	Nm	12/24	
Kapacitet zatezne glave	mm	10	
Maks. kapacitet bušenja			
čelik/drvo	mm	10/25	

Punjač		905922** tip. 1	
Ulazni napon	V_{AC}	100-240	
Izlazni napon	V_{DC}	4-12	
Struja	mA	400	
Približno vrijeme punjenja	h	3 - 5	

Akumulator	BL1110	BL1310	BL1510	
Napon	V_{DC}	10,8	10,8	10,8
Kapacitet	Ah	1,1	1,3	1,5
Vrsta		Li-Ion	Li-Ion	Li-Ion

Razina zvučnog tlaka prema EN 60745:

Zvučni tlak (L_{pA}) 68 dB(A), nesigurnost (K) 3 dB(A),
zvučna snaga (L_{WA}) 79 dB(A), nesigurnost (K) 3 dB(A)

Ukupne vrijednosti vibracija (troosni vektorski zbroj) prema EN 60745:

Bušenje u metalu ($a_{h,D}$) < 2,5 m/s^2 , nesigurnost (K) 1,5 m/s^2 ,
rad s vijcima bez udaraca ($a_{h,S}$) < 2,5 m/s^2 , nesigurnost (K) 1,5 m/s^2

EU izjava o usklađenosti

DIREKTIVA O STROJEVIMA



EGBL108

Tvrtka Black & Decker izjavljuje da su proizvodi opisani u odjeljku "tehnički podaci" u skladu sa sljedećim propisima: 2006/42/EC, EN 60745-1, EN 60745-2-1.

Ovi proizvodi također su usklađeni s Direktivama 2014/30/EU i 2011/65/EU. Za dodatne informacije kontaktirajte tvrtku Black & Decker putem sljedeće adrese ili pogledajte prilog pri kraju priručnika.

Dolje potpisani odgovoran je za sastavljanje tehničke dokumentacije i ovu izjavu iznosi u ime tvrtke Black & Decker.

R. Laverick
Engineering Manager
Black & Decker Europe, 210 Bath Road, Slough,
Berkshire, SL1 3YD
United Kingdom
10/03/2015

Jamstvo

Tvrtka Black & Decker sigurna je u kvalitetu svojih proizvoda te pruža natprosječno jamstvo. Ova izjava o jamstvu dodatak je vašim zakonskim pravima i ni na koji način ih ne narušava. Ovo jamstvo valjano je na području država članica Europske unije i Europske zone slobodnog trgovanja.

Ako vaš Black & Decker proizvod postane neispravan uslijed nepravilnosti u njegovom materijalu, izradi ili nedostatne usklađenosti unutar 24 mjeseca od dana kupnje, tvrtka Black & Decker jamči zamjenu neispravnih dijelova, popravak dijelova izloženih uobičajenom habanju i trošenju ili zamjenu takvih proizvoda kako bi se osigurale najmanje neugodnosti za našeg kupca, osim ako je:

- ◆ Proizvod korišten za trgovanje, u profesionalnoj primjeni ili u svrhu pružanja usluga;
- ◆ Proizvod bio izložen zloupotrebi ili je zanemaren;
- ◆ Proizvod pretrpio značajna oštećenja izazvana stranim predmetima, tvarima ili u nezgodi;
- ◆ Popravke pokušao izvoditi bilo tko osim ovlaštenog servisnog osoblja ili servisnog osoblja tvrtke Black & Decker.

Da biste potraživali jamstvo, prodavaču ili ovlaštenom serviseru morate predložiti dokaz kupnje. Lokaciju najbližeg ovlaštenog servisnog predstavnika možete provjeriti kontaktiranjem lokalnog ureda tvrtke Black & Decker na adresi navedenoj u ovom priručniku. Također, potpuni popis ovlaštenih Black & Decker servisa i sve pojedinosti o našim uslugama nakon prodaje i kontaktima dostupni su putem interneta na adresi: **www.2helpU.com**.

Posjetite našu web-lokaciju **www.blackanddecker.co.uk** kako biste registrirali svoj novi Black & Decker proizvod i bili u tijeku s najnovijim proizvodima i posebnim ponudama. Dodatne informacije o marki Black & Decker i našim proizvodima dostupne su na web-lokaciji **www.blackanddecker.co.uk**.

JAMSTVENA IZJAVA

- ♦ Jamčimo da navedeni proizvod koji smo isporučili nema nedostataka ili grešaka u konstrukciji ili tvorničkoj montaži.
- ♦ Jamstveni rok je 24 mjeseci od dana kupnje. Jamčimo da će navedeni proizvod koji smo isporučili u jamstvenom roku ispravno funkcionirati kod normalne upotrebe ukoliko će se korisnik pridržavati priloženih uputa o uporabi.
- ♦ Jamčimo da je za isporučeni proizvod osigurano servisno održavanje i potrebni rezervni dijelovi u toku 7 godina od datuma kupnje.
- ♦ Obvezujemo se na zahtjev imatelja jamstvenog lista podnesenog u jamstvenom roku, o svom trošku osigurati otklanjanje kvarova i nedostataka proizvoda koji proizlaze iz nepodudarnosti stvarnih sa propisanim, odnosno deklariranim karakteristikama kvalitete proizvoda. Popravak se obvezujemo izvršiti u roku od 45 dana od dana prijave kvara. Ako proizvod ne popravimo u tom roku obvezujemo se zamijeniti ga novim ili vratiti uplaćenu svotu.
- ♦ Jamstvo vrijedi uz predočenje originalnog računa prodavatelja, te ispravno ispunjenog i ovjerenog pečatom prodavatelja jamstvenog lista.
- ♦ Troškove prijevoza odnosno prijenosa proizvoda koji nastaju pri popravku odnosno njegovoj zamjeni u garantnom roku snosi nositelj jamstva. Bez obzira na način dostave ovlaštenom servisu, kupac je obavezan podignuti proizvod po izvršenom servisnom popravku i isto potvrditi svojim potpisom.
- ♦ Nepravilnosti koje su nastale nestručnim rukovanjem, rukovanjem suprotnim navedenim u uputama ili mehaničkim oštećenjem isključene su iz jamstva.
- ♦ Proizvod ne smije biti prethodno otvaran ili popravljan od strane neovlaštenih osoba.
- ♦ Ako popravak traje duže od 14 dana, jamstveni rok se produžuje za trajanje servisa.

RADOVI I DIJELOVI KOJI IDU NA TERET JAMSTVA

- ♦ Kvarovi nastali greškom prilikom tvorničkog sklapanja i pakiranja
- ♦ Puknuća lomovi dijelova strojeva i alata prouzročeni nekvalitetnim materijalom tj. tvorničkom greškom.
- ♦ Indirektni kvarovi uzrokovani točkom 2.

- ♦ Kvarovi nastali odmah po puštanju stroja/ uređaja u rad

RADOVI I DIJELOVI KOJI NISU PREDMET JAMSTVA

1. Oštećena i kvarovi nastali:
 - ♦ Prilikom nepravilnog sastavljanja uređaja od strane kupca
 - ♦ Nepravilnim rukovanjem i nenamjenskim korištenjem
 - ♦ Korištenjem neadekvatnih goriva, maziva, napona, opterećenja
 - ♦ Servisiranjem ili rastavljanjem uređaja od strane neovlaštenih osoba
2. Dijelovi koji spadaju u potrošni materijal:
 - ♦ Kvarovi nastali nedovoljnim održavanjem ili servisiranjem
 - ♦ Kvarovi nastali radi preopterećenja ili pregrijavanja uređaja ili njihovih sastavnih dijelova

TIP PROIZVODA:	
Prodajno mjesto:	Pečat:
Datim prodaje:	Potpis:

ALATI MILIĆ D.O.O. - CROATIA
 Mirka Viriusa 2, 10090 ZAGREB
 info@alatomilic.hr
<http://www.alatomilic.hr/>
 T: 00 385 (0)1 3734 791
 T: 00 385 (0)9 137 33 000
 F: 00 385 (0)1 3906 790

Namena

Vaša BLACK+DECKER bušilica/odvijač je za radove sa zavrtanjima i za bušenje u drvetu, metalu i plastici. Ovaj alat je namenjen samo za privatnu upotrebu.

Bezbednosna uputstva

Opšta bezbednosna upozorenja za električne alate



Upozorenje! Pročitajte sva bezbednosna upozorenja i uputstva. Nepoštovanje dole navedenih upozorenja i uputstava može izazvati električni udar, požar i/ili ozbiljnu povredu.

Sačuvajte sva upozorenja i uputstva za buduće potrebe. Termin "električni alat" u svim dole navedenim upozorenjima odnosi se na alate sa mrežnim napajanjem (sa kablom) ili alate sa baterijskim napajanjem (bežični).

1. Bezbednost radnog područja

- a. **Radno područje treba uvek da bude čisto i dobro osvetljeno.** Nered i mračna područja izazivaju nezgode.
- b. **Ne radite sa električnim alatima u eksplozivnim atmosferama, na primer u prisustvu zapaljivih tečnosti, gasova ili prašine.** Električni alati stvaraju varnice koje mogu da upale prašinu ili isparenja.
- c. **Decu i druge osobe udaljite dok radite sa električnim alatom.** Zbog ometanja možete izgubiti kontrolu.

2. Električna bezbednost

- a. **Utikači električnih alata moraju da odgovaraju utičnici. Nikada i ni na bilo koji način nemojte modifikovati utikač. Ne koristite nikakve utične adaptere sa uzemljenim električnim alatima.** Nemodifikovani utikači i odgovarajuće utičnice smanjuju opasnost od električnog udara.
- b. **Izbegavajte telesni kontakt sa uzemljenim površinama kao što su cevi, radijatori, šporeti i frižideri.** Postoji veća opasnost od električnog udara ako je vaše telo uzemljeno.
- c. **Ne izlažite električne alate kiši ili vlažnim uslovima.** Voda koja prodre u električni alat povećava opasnost od električnog udara.
- d. **Ne rukujte nepravilno kablom. Nemojte nikad koristiti kabl za nošenje, vučenje ili izvlačenje utikača električnog alata. Kabl udaljite od toplote, ulja, oštih rubova ili pokretnih delova.** Oštećeni ili zapleteni kablovi povećavaju opasnost od električnog udara.

- e. **Pri upotrebi električnog alata na otvorenom prostoru koristite produžni kabl koji je podesan za upotrebu na otvorenom prostoru.** Korišćenje kabla koji je podesan za upotrebu na otvorenom prostoru umanjuje opasnost od električnog udara.
- f. **Ukoliko se ne može izbegnuti upotreba električnog alata na vlažnom mestu, koristite napajanje sa FID zaštitnom sklopkom za zaštitu od struje u slučaju kvara.** Upotreba FID sklopke umanjuje opasnost od električnog udara.

3. Lična bezbednost

- a. **Budite pažljivi, gledajte šta radite i savesno radite sa električnim alatom. Nemojte da koristite električni alat ako ste umorni ili pod dejstvom lekova, alkohola ili droga.** Trenutak nepažnje pri radu sa električnim alatom može dovesti do ozbiljnih telesnih povreda.
- b. **Nosite ličnu zaštitnu opremu. Uvek nosite zaštitu za oči.** Zaštitna oprema, kao što su maska za prašinu, zaštitna obuća sa đonom koji se ne kliza, kaciga ili zaštita za sluh, koja se koristi pod odgovarajućim uslovima, smanjuju telesne povrede.
- c. **Sprečite nenamerno pokretanje. Pobrinite se da prekidač bude isključen pre povezivanja električnog napajanja i/ili baterije, uzimanja uređaja ili nošenja alata.** Nošenje električnog alata sa prstom na prekidaču ili električnih alata sa prekidačem koji su priključeni na napajanje izaziva nezgode.
- d. **Uklonite ključ za podešavanje ili ključ za pritezanje pre uključivanja električnog alata.** Ključ za pritezanje ili podešavanje koji je ostao u rotirajućem delu električnog alata može da dovede do telesne povrede.
- e. **Ne posežite van domašaja. Održavajte stabilan položaj i ravnotežu u svakom trenutku.** Time se obezbeđuje bolja kontrola nad električnim alatom u neočekivanim situacijama.
- f. **Nosite odgovarajuću odeću. Ne nosite široku odeću ili nakit. Kosu, odeću i rukavice udaljite od pokretnih delova.** Široka odeća, nakit ili duga kosa mogu da se uhvate u pokretne delove.
- g. **Ako postoje priključni uređaji za izbacivanje prašine i oprema za njeno sakupljanje, pobrinite se da budu priključeni i da se pravilno koriste.** Sakupljanje prašine može da umanjí opasnosti povezane sa prašinom.

4. Upotreba i održavanje električnih alata

- a. **Ne preopterećujte električni alat. Koristite odgovarajući električni alat za svoj rad.** Pravilan električni alat će bolje i bezbednije, i u predviđenoj meri, obaviti posao za koji je konstruisan.
 - b. **Ne koristite električni alat čiji prekidač ne može da se uključi i isključi.** Svaki električni alat koji se ne može kontrolisati putem prekidača je opasan i mora se popraviti.
 - c. **Izvučite utikač iz izvora napajanja i/ili izvadite bateriju iz električnog alata pre vršenja bilo kakvih podešavanja, zamene pribora ili odlaganja električnog alata.** Takve preventivne bezbednosne mere smanjuju opasnost od slučajnog pokretanja električnog alata.
 - d. **Nekorišćene električne alate čuvajte van domašaja dece i nemojte dozvoliti osobama koje nisu upoznate sa ovim električnim alatom ili ovim uputstvima da rukuju električnim alatom.** Električni alati su opasni u rukama neveštih korisnika.
 - e. **Održavajte električne alate. Proverite da li su pokretni delovi centrirani ili blokirani, da li su delovi polomljeni i da li postoji bilo koje drugo stanje koje može uticati na rad električnih alata. Ako je oštećen, postarajte se da se električni alat popravi pre upotrebe.** Mnoge nezgode su izazvane loše održanim električnim alatima.
 - f. **Rezne alate održavajte tako da budu oštri i čisti.** Pravilno održavani rezni alati sa oštrim reznim ivicama ređe se blokiraju i lakše se kontrolišu.
 - g. **Koristite električni alat, pribor, nastavke itd. u skladu sa ovim uputstvima, uzimajući u obzir radne uslove i rad koji treba obaviti.** Korišćenje električnog alata za radove za koje nije namenjen može dovesti do opasne situacije.
- #### 5. Upotreba i održavanje električnih alata
- a. **Punjenje vršite samo punjačem koji je specificirao proizvođač.** Punjač koji je podesan za jedan tip punjive baterije može izazvati opasnost od požara ako se koristi sa nekom drugom punjivom baterijom.
 - b. **Električne alate koristite samo sa punjivim baterijama koje su dizajnirane specijalno za njih.** Upotreba bilo koje druge punjive baterije može izazvati opasnost od povreda ili požara.
 - c. **Ako se punjiva baterija ne koristi, čuvajte je dalje od metalnih predmeta kao što su**

spajalice za papir, novčići, ključevi, ekseri, zavrtnji ili drugi sitni metalni predmeti koji mogu da naprave spoj između kontakata.

Kratkospajanje baterijskih kontakata može izazvati opekotine ili požar.

- d. **Pod neodgovarajućim uslovima može doći do curenja tečnosti iz baterije; izbegavajte kontakt. Ako slučajno dođe do kontakta, isperite mesto kontakta vodom. Ako tečnost dođe u dodir s očima, potražite i medicinsku pomoć.** Tečnost koja iscuri iz baterije može izazvati iritaciju kože ili opekotine.

6. Servis

- a. **Postarajte se da vaš električni alat servisira kvalifikovani servisni tehničar koji će koristiti samo originalne rezervne delove.** Time se osigurava bezbednost električnog alata.

Dodatna bezbednosna upozorenja za električne alate



Upozorenje! Posebna sigurnosna upozorenja za bušilice i udarne bušilice

- ♦ **Nosite štitnike za uši kad radite sa udarnim bušilicama.** Izlaganje buci može uzrokovati gubitak sluha.
- ♦ **Koristite pomoćne ručke koje su isporučene uz alat.** Gubitak kontrole može dovesti do fizičkih povreda.
- ♦ **Električni alat držite za izolovane rukohvate kada obavljate radove pri kojima postoji mogućnost da rezni pribor dodirne skrivene vodove.** Rezni pribor/zatezač koji dodirne strujni kabl može da stavi pod napon metalne delove električnog alata i izloži rukovaoaca električnom udaru.
- ♦ **Koristite stezaljke ili druge praktične načine da osigurate i poduprete predmet obrade na stabilnu platformu.** Držanje radnog predmeta jednom rukom ili upiranjem u telo nije stabilno i može dovesti do gubitka kontrole.
- ♦ Pre bušenja u zidovima, podovima ili plafonima, proverite da li na tim mestima ima električnih ili cevni instalacija.
- ♦ Izbegavajte dodirivanje vrha bita za bušenje odmah nakon bušenja, jer može da bude veoma vruć.
- ♦ Ovaj alat nije namenjen da ga koriste lica (uključujući i decu) sa ograničenim fizičkim, senzoričkim ili mentalnim sposobnostima, ili

neobučene ili neiskusne osobe, osim ako su pod nadzorom ili su dobile uputstva u vezi sa upotrebom uređaja od osobe koja je zadužena za njihovu bezbednost. Decu treba nadzirati kako bi se osiguralo da se ne igraju sa uređajem.

- ◆ Namena je opisana u ovom uputstvu za upotrebu. Upotreba bilo kakvih dodatnih pribora ili priključaka ili vršenje bilo koje druge operacije ovim alatom koja nije preporučena u ovom uputstvu za upotrebu može izazvati opasnost od fizičkih povreda i/ili materijalne štete.

Bezbednost drugih osoba

- ◆ Ovaj uređaj nije namenjen da ga koriste lica (uključujući i decu) sa ograničenim fizičkim, senzoričkim ili mentalnim sposobnostima, ili neobučene ili neiskusne osobe, osim ako su pod nadzorom ili su dobile uputstva u vezi sa upotrebom uređaja od osobe koja je zadužena za njihovu bezbednost.
- ◆ Decu treba nadzirati kako bi se osiguralo da se ne igraju sa uređajem.

Preostale opasnosti.

Pri radu sa ovim alatom mogu se javiti dodatni preostali rizici, koji možda nisu uvršteni u priloženim upozorenjima za bezbedan rad. Sledeći rizici mogu nastati zbog nenamenske upotrebe, produžene upotrebe itd.

I pored primene relevantnih bezbednosnih propisa i implementacije bezbednosnih uređaja, izvesne preostale opasnosti se ne mogu izbeći. To su:

- ◆ Povrede izazvane dodirivanjem rotirajućih/ pokretnih delova.
- ◆ Povrede izazvane pri promeni delova, noževa ili pribora.
- ◆ Povrede izazvane dugotrajnom upotrebom alata. Ako sa bilo kojim alatom radite duže vreme, pobrinite se da redovno pravite pauze.
- ◆ Slabljenje sluha.
- ◆ Opasnosti po zdravlje izazvani udisanjem prašine koja se stvara pri korišćenju alata (primer: -rad sa drvetom, naročito sa hrastom, bukvom i MDF-om.)

Vibracije

Emisioni nivo vibracija naveden u ovim uputstvima je izmeren prema mernom postupku koji je standardizovan u EN 60745 i može se koristiti za upoređivanje alata. Deklarisana emisiona vrednost vibracija se takođe može koristiti za preliminarnu procenu izloženosti.

Upozorenje! Emisiona vrednost vibracija tokom realne primene električnog alata može se razlikovati od deklarisanе vrednosti što zavisi od načina na koji se koristi alat. Nivo vibracija može da se poveća iznad navedenog nivoa.

Pri proceni izloženosti vibracijama radi definisanja bezbednosnih mera koje propisuje 2002/44/EC radi zaštite osoba koje redovno koriste električne alate na radnom mestu, procena izloženosti vibracijama treba da uzme u obzir realne uslove upotrebe i način na koji se alat koristi, kao i sve delove radnog ciklusa kao što je vreme rada uređaja, ali i vremena kada je alat isključen i kada radi u praznom hodu.

Nalepnice na alatu

Na alatu se nalaze sledeći simboli:



Upozorenje! Radi smanjenja opasnosti od povreda, korisnik mora da pročita uputstvo za upotrebu.

Dodatna sigurnosna uputstva za baterije i punjače

Baterije

- ◆ Nikad ne pokušavajte da ih otvorite.
- ◆ Ne izlažite bateriju vodi.
- ◆ Ne čuvajte ih na mestima na kojima temperatura može da pređe 30 °C.
- ◆ Puniti ih samo na sobnim temperaturama između 4 °C i 40 °C.
- ◆ Puniti ih samo punjačem koji je isporučen uz alat.
- ◆ Ako odlazete baterije u otpad, pratite uputstva koja su navedena u odeljku „Zaštita životne sredine“.



Ne pokušavajte da puniti oštećene baterije.

Punjači

- ◆ Vaš Black & Decker punjač koristite samo za punjenje baterije u alatu sa kojim je isporučen. Druge baterije mogu prsnuti izazivajući fizičke povrede i oštećenja.
- ◆ Nikad ne pokušavajte puniti baterije koje nisu punjive.
- ◆ Neispravne kablove odmah zamenite.
- ◆ Ne izlažite punjač vodi.
- ◆ Ne otvarajte punjač.
- ◆ Ne rastavljajte punjač.



Ovaj punjač je namenjen samo za upotrebu u zatvorenom prostoru.



Pre upotrebe pročitajte uputstvo za upotrebu.

Električna bezbednost



Vaš punjač je dvostruko izolovan; zato nije potreban kabl za uzemljenje. Uvek proverite da li napon elektro mreže odgovara naponu na natpisnoj pločici aparata. Nikad ne pokušavajte da zamenite punjač običnim mrežnim utikačem.

- ♦ U slučaju da se kabl ošteti, mora ga zameniti proizvođač ili ovlašćeni BLACK+DECKER servisni centar da bi se izbegla opasnost.

Karakteristike

Ovaj alat sadrži neke ili sve sledeće delove.

1. Prekidač za regulaciju brzine
2. Klizač za hod napred/nazad
3. Stezna glava
4. Regulator momenta
5. Baterija
6. Držač bita

Sl. A

7. Punjač
8. Indikator punjenja

Montaža

Upozorenje! Pre montaže izvadite bateriju iz alata.

Postavljanje i vađenje baterije (sl. C)

- ♦ Da biste postavili bateriju (5), poravnajte je sa priključkom na alatu. Gurnite bateriju u priključak i gurajte dok se baterija ne uglati na mesto.
- ♦ Da biste izvadili bateriju, pritisnite dugme za oslobađanje (9) i istovremeno vucite bateriju iz priključka.

Postavljanje i skidanje burgije ili bita odvijača (sl. D)

Ovaj alat ima steznu glavu bez ključa koja omogućava laku zamenu bitova.

- ♦ Uхватите задњу polovinu stezne glave (3) jednom rukom, a drugom rukom okrećite prednju polovinu suprotno smeru kretanja kazaljke na satu gledano sa zadnje strane stezne glave.
- ♦ Ubacite osovinu bita (10) u steznu glavu.
- ♦ Čvrsto pritegnite steznu glavu tako što ćete držati zadnju polovinu stezne glave i rotirati prednji deo u smeru kretanja kazaljke na satu gledano sa zadnje strane stezne glave.

Upotreba

Upozorenje! Pustite da alat radi svojim tempom. Ne preopterećujte ga.

Punjenje baterije (sl. A)

Baterija mora da se napuni pre prve upotrebe i uvek kad ne proizvodi dovoljnu snagu pri obavljanju poslova koje ste ranije obavljali s lakoćom. Punjač se može zagrejati tokom punjenja; to je normalno i ne ukazuje na problem.

Upozorenje! Ne punitite bateriju na sobnim temperaturama ispod 4 °C ili iznad 40 °C. Preporučena temperatura punjenja: oko 24 °C.

Napomena: Punjač neće puniti bateriju ako je temperatura ćelije ispod 0 °C ili iznad 40 °C. Bateriju treba staviti u punjaču, a punjač će automatski nastaviti punjenje kada se temperatura ćelije poveća ili smanji.

- ♦ Da biste napunili bateriju (5), stavite je u punjač (7). Baterija staje u punjač samo na jedan način. Ne primenjujte silu. Uverite se da je baterija potpuno legla u punjač.
- ♦ Uključite punjač u struju i uključite napajanje. Zeleno svetlo indikatora punjenja (8) će neprekidno treptati (sporo).

Punjenje je završeno kada zeleno svetlo indikatora punjenja (8) stabilno svetli. Punjač i baterija se mogu ostaviti povezani bez vremenskog ograničenja. Tada LED indikator svetli. Zeleno svetlo LED indikatora će povremeno treptati (punjenje) za vreme dok punjač dopunjava punjenje baterije. Indikator punjenja (8) će ostati upaljen sve dok je baterija povezana na punjač koji je uključen u struju.

- ♦ Ispražnjene baterije napunite u roku od 1 sedmice. Vek trajanja će se značajno smanjiti ako se čuvaju u praznom stanju.

Ostavljanje baterije u punjaču

Baterija i punjač sa upaljenim LED indikatorom mogu se ostaviti povezani neograničeno dugo. Punjač će održavati bateriju tako da bude uvek osvežena i potpuno napunjena.

Dijagnostika punjača

Ako punjač detektuje oslabeću ili oštećenu bateriju, indikator punjenja (8) će to signalizirati brzim treptanjem crvenog svetla. Postupite na sledeći način:

- ♦ Ponovo ubacite bateriju (5).
- ♦ Ako crveno svetlo indikatora punjenja i dalje brzo trepće, upotrebite drugu bateriju da biste odredili da li proces punjenja pravilno funkcioniše.
- ♦ Ako se druga baterija pravilno puni, originalna baterija je neispravna i treba je odneti u servisni centar radi reciklaže.
- ♦ Ako se i kod druge baterije javlja ista indikacija kao kod originalne baterije, odnesite punjač na proveru u ovlašćeni servisni centar.

Napomena: Da bi se utvrdilo da li je baterija neispravna može biti potrebno i do 60 minuta. Ako je baterija previše topla ili hladna, crveno svetlo LED indikator će naizmenično treptati brzo i sporo, ponavlja se sekvenca od po jednog treptaja svakom brzinom.

Biranje smeru okretanja (sl. E)

Za bušenje i pritezanje zavrtnja koristite okretanje unapred (u smeru kazaljke na satu). Za popuštanje zavrtnjeva ili vađenje zaglavljene burgije, koristite okretanje unazad (suprotno smeru kazaljke na satu).

- ◆ Da biste izabrali okretanje unapred, gurnite klizač za hod napred/nazad (2) na levo.
- ◆ Da biste izabrali okretanje unazad, gurnite klizač za hod napred/nazad na desno.
- ◆ Da zaključate alat, klizač za hod napred/nazad pomerite u srednji položaj.

Biranje obrtnog momenta

Ovaj alat je opremljen prstenom za podešavanje obrtnog momenta za razne radove sa zavrtnjima i za prazne aplikacije bušenja. Veliki zavrtnji i predmeti obrade od tvrdih materijala zahtevaju veći moment nego mali zavrtnji i predmeti obrade od mekanih materijala. Definicije simbola su navedene u nastavku.

- ◆ Za bušenje u drvetu, metalu i plastici, postavite prsten za podešavanje obrtnog momenta (4) na simbol 1.
- ◆ Za uvrtnje i odvrtnje, postavite prsten na željeno podešavanje. Ako još uvek ne znate koje podešenje je odgovarajuće, nastavite na sledeći način:
 - Postavite prsten za podešavanje obrtnog momenta (4) na minimalni obrtni moment.
 - Pritegnite prvi zavrtnj.
 - Ako se spojnica zaustavi pre nego što se postigne željeni rezultat, povećajte podešenje regulatorom i nastavite sa pritezanjem zavrtnja. Ponavljajte ovaj postupak dok ne postignete pravilno podešavanje. To podešavanje koristiti za preostale zavrtnje.

Bušenje/odvijanje i uvrtnje zavrtnjeva

- ◆ Izaberite hod unapred ili unazad koristeći klizač za hod napred/nazad (2).
- ◆ Da uključite alat, pritisnite prekidač (1). Brzina alata zavisi od toga koliko jako ste pritisnuli prekidač.
- ◆ Da isključite alat, pustite prekidač.

Saveti za optimalnu upotrebu

Bušenje

- ◆ Uvek primenjujte lagani pritisak u pravcu burgije.
- ◆ Pre nego što vrh burgije probije na drugu stranu radnog komada, smanjite pritisak na alat.
- ◆ Koristite komad drveta za podupiranje radnog komada koji se može rascepiti.
- ◆ Koristite ravne burgije kada u drvetu bušite rupe većeg prečnika.
- ◆ Koristite HSS burgije kada bušite u metalu.
- ◆ Koristite burgije za kamen kada bušite u mekom kamenu.
- ◆ Koristite sredstvo za podmazivanje kada bušite metale koji nisu liveno gvožđe i mesing.
- ◆ Radi veće preciznosti, pomoću obeleživača napravite udubljenje u centru rupe koju treba izbušiti.

Odvrtanje i uvrtnje

- ◆ Uvek koristite pravilan tip i veličinu odvijača.
- ◆ Ako je otežano pritezanje zavrtnja, pokušajte da ga malo podmažete koristeći tečnost za pranje ili sapun.
- ◆ Uvek držite alat i bit odvijača u pravoj liniji sa zavrtnjem.

Održavanje

Vaš BLACK+DECKER alat je dizajniran za rad u dužem vremenskom periodu sa minimalnim zahtevima u pogledu održavanja. Kontinuirani zadovoljavajući rad zavisi od pravilnog održavanja alata i redovnog čišćenja.

Vaš punjač ne zahteva nikakvo drugo održavanje osim redovnog čišćenja.

Upozorenje! Pre obavljanja bilo kakvih radova na održavanju alata uklonite bateriju iz alata. Pre čišćenja isključite punjač iz struje.

- ◆ Redovno čistite ventilacione otvore na vašem uređaju i punjaču pomoću mekane četke ili suve krpe.
- ◆ Redovno čistite kućište motora koristeći vlažnu krpu. Ne koristite bilo kakva sredstva za čišćenje koja su abrazivna ili sadrže rastvarač.
- ◆ Redovno otvarajte steznu glavu i lupkajte je da biste uklonili prašinu iz unutrašnjosti.

Zaštita životne sredine



Odvojeno sakupljanje. Ovaj proizvod ne sme da se odlaže zajedno sa običnim kućnim smećem.

Ukoliko jednog dana ustanovite da vaš BLACK+DECKER proizvod treba da se zameni ili ako vam više nije potreban, ne odlažite ga sa kućnim smećem. Ovaj proizvod odložite kao poseban otpad.



Odvojeno sakupljanje dotrajalih proizvoda i pakovanja omogućava reciklažu i ponovnu upotrebu materijala. Ponovna upotreba recikliranih materijala pomaže u sprečavanju zagađivanja životne sredine i smanjuje potražnju za sirovinama.

Lokalnim regulativama može biti propisano posebno sakupljanje električnih proizvoda iz domaćinstava, na opštinskim deponijama ili kod prodavca kod koga ste kupili novi proizvod.

BLACK+DECKER obezbeđuje mogućnost za sakupljanje i reciklažu BLACK+DECKER proizvoda na kraju njihovog životnog veka. Da biste iskoristili prednost ove usluge, svoj proizvod vratite bilo kom ovlašćenom serviseru koji će izvršiti odvojeno sakupljanje ovih proizvoda umesto vas.

Kontaktirajte lokalno BLACK+DECKER predstavništvo putem adrese koja je navedena u ovom uputstvu da biste saznali lokaciju vama najbližeg ovlašćenog servisa. Alternativno, listu ovlašćenih BLACK+DECKER serviseri i potpune informacije o našim uslugama za rezervne delove i kontakte naći ćete na internetu, na adresi: www.2helpU.com.

Baterije



Potpuno ispraznite bateriju, a zatim je uklonite iz alata.

- NiCd, NiMH i Li-jonske baterije se mogu reciklirati. Onesite ih bilo kom ovlašćenom servisu za reparaciju ili u lokalnu stanicu za reciklažu.

Tehnički podaci

		EGBL108 (H1)	
Napon	V_{DC}	10,8	
Brzina u praznom hodu	Min^{-1}	0-600	
Maks. obrtni moment	Nm	12/24	
Kapacitet stezne glave	mm	10	
Maks. kapacitet bušenja			
Čelik/drvo	mm	10/25	

Punjač		905922** tip 1	
Ulazni napon	V_{AC}	100-240	
Izlazni napon	V_{DC}	4-12	
Struja	mA	400	
Približno vreme punjenja	č	3 - 5	

Baterija	BL1110	BL1310	BL1510	
Napon	V_{DC}	10,8	10,8	10,8
Kapacitet	Ah	1,1	1,3	1,5
Tip		Li-Ion	Li-Ion	Li-Ion

Nivo zvučnog pritiska prema EN 60745:

Zvučni pritisak (L_{pA}) 68 dB(A), odstupanje (K) 3 dB(A),
zvučna snaga (L_{WA}) 79 dB(A), odstupanje (K) 3 dB(A)

Ukupne vrednosti vibracija (vektorska suma u tri pravca) prema EN 60745:

Bušenje u metalu ($a_{h,D}$) < 2,5 m/s², odstupanje (K)
1,5 m/s², Uvrtanje i odvrtanje bez udarne funkcije ($a_{h,S}$)
< 2,5 m/s², odstupanje (K) 1,5 m/s²

EC izjava o usklađenosti

DIREKTIVA ZA MAŠINE



EGBL108

Black & Decker izjavljuje da su proizvodi opisani u delu „Tehnički podaci“ usklađeni sa: 2006/42/EC, EN 60745-1, EN 60745-2-1.

Ovi proizvodi su takođe usklađeni sa direktivom 2014/30/EU i 2011/65/EU. Za više informacija kontaktirajte Black & Decker na sledećoj adresi ili ih potražite u uputstvu za upotrebu.

Dolepotpisani je odgovoran za pripremu tehničke dokumentacije i daje ovu izjavu za račun kompanije Black & Decker.

R. Laverick
Engineering Manager
Black & Decker Europe, 210 Bath Road, Slough,
Berkshire, SL1 3YD
United Kingdom
10/03/2015

Garancija

Black & Decker je siguran u kvalitet svojih proizvoda i nudi izvanredne garantne uslove. Ova garantna izjava je dodatna i ni na koji način ne osporava vaša zakonska prava. Ova garancija važi na teritorijama država članica Evropske Unije i na slobodnom evropskom tržištu.

U slučaju da proizvod firme Black & Decker postane neispravan zbog greške u materijalu, izradi ili neusklađenosti u periodu od 24 meseci od datuma kupovine, Black & Decker garantuje da će zameniti neispravne delove, popraviti proizvode koji su izloženi habanju i trošenju ili zameniti takve proizvode kako bi obezbedila što je moguće manje neprijatnosti svojim potrošačima osim u slučaju:

- ◆ da je proizvod korišćen za zanatstvo, profesionalne svrhe ili najam;
- ◆ da je proizvod bio izložen nenamenskoj upotrebi ili nemaru;
- ◆ da je proizvod pretrpeo oštećenja usled dejstva stranih predmeta, supstanci ili nezgoda;
- ◆ Da je pokušana popravka od strane osoba koje nisu ovlašćeni servisni agenti ili servisno osoblje firme Black & Decker.

Da biste ostvarili pravo na reklamaciju po osnovu garancije, potrebno je da prodavcu ili ovlašćenom serviseru pokažete dokaz o kupovini. Kontaktirajte lokalno Black & Decker predstavništvo putem adrese koja je navedena u ovom uputstvu da biste saznali lokaciju vama najbližeg ovlašćenog servisa. Alternativno, listu ovlašćenih Black & Decker serviseri i potpune informacije o našim uslugama za rezervne delove i kontakte naći ćete na internetu, na adresi:

www.2helpU.com.

Posetite našu web lokaciju **www.blackanddecker.co.uk** da biste registrovali svoj novi Black & Decker proizvod i da biste bili redovno obavешtavani o novim proizvodima i specijalnim ponudama. Više informacija o Black & Decker brendu i našem asortimanu proizvoda naći ćete na adresi **www.blackanddecker.co.uk**.

Наменета употреба

Вашата BLACK+DECKER дупчалка/одвртувач е наменета за навртување и одвртување на завртки и за дупчење во дрво, метал и пластика. Алатката е наменета само за домашна употреба.

Упатства за безбедна употреба

Општи мерки за безбедност при користење на електрични алатки



Предупредување! Прочитајте ги сите мерки за безбедност и целото упатство. Непридржување кон мерките за безбедност и долу наведените упатства може да доведе до електричен удар, пожар или сериозна повреда.

Сочувајте ги сите мерки за безбедност и упатства за идно прегледување. Терминот „електрична алатка“ во сите долу наведени мерки за безбедност се однесува на Вашата електрична алатка што работи на струја (преку кабел), или на електрична алатка што работи на батерии (без кабел).

1. Безбедност на работното место

- a. **Одржувајте го работното место чисто и добро осветлено.** Пренатрупани и темни места се причина за незгоди.
- б. **Немојте да работите со електрични алатки во експлозивни окружувања, какви што постојат кога има присуство на запалливи течности, гасови или честички.** Електричните алатки произведуваат искри што можат да ги запалат честичките или испарувањата.
- в. **Држете ги децата и присутните лица настрана додека употребувате електрична алатка.** Одвлекување на вниманието може да предизвика да изгубите контрола.

2. Безбедност од електричен удар

- a. **Приклучокот на електричната алатка мора да се совпаѓа со приклучницата.** Никогаш не го преправајте приклучокот. **Не употребувајте адаптерски приклучоци со заземјени електрични алатки.** Непреправените приклучоци и соодветните приклучници ќе го намалат ризикот од електричен удар.
- б. **Избегнувајте телесен контакт со заземјени површини како што се цевки, радијатори, шпорети и фрижидери.** Има

зголемен ризик од електричен удар ако Вашето тело е заземјено.

- в. **Не ги изложувајте електричните алатки на дожд или влажност.** Навлегувањето на вода во електрична алатка го зголемува ризикот од електричен удар.
 - г. **Употребувајте го кабелот правилно.** Никогаш не го употребувајте кабелот за носење, влечење или исклучување на електричната алатка. **Држете го кабелот настрана од топлина, масло, остри рабови или подвижни делови.** Оштетените или заплетканите кабли го зголемуваат ризикот од електричен удар.
 - д. **Кога работите со електрична алатка надвор, употребувајте продолжен кабел кој е соодветен за надворешна употреба.** Употребата на кабел што е соодветен за надворешна употреба го намалува ризикот од електричен удар.
 - ф. **Доколку работењето со електрична алатка во влажна средина не може да се избегне, употребувајте заштитна диференцијална (FID) склопка.** Употребата на заштитна диференцијална (FID) склопка го намалува ризикот од електричен удар.
- #### 3. Лична безбедност
- a. **Бидете претпазливи, внимавајте што правите и користете логика кога работите со електрична алатка.** **Не употребувајте електрична алатка кога сте уморни или кога сте под влијание на дрога, алкохол или лекови.** Еден момент на невнимание за време на работење со електрична алатка може да доведе до сериозна лична повреда.
 - б. **Носете опрема за лична заштита.** **Секогаш носете заштита за очите.** Заштитната опрема, како што се маски против прав, нелизгачки сигурносни обувки, шлемови или штитници за слухот, ќе го намали бројот на повреди кога се употребува за соодветни работни услови.
 - в. **Спречете ненамерно вклучување на алатката.** **Обезбедете прекинувачот да биде во исклучена положба пред да ја приклучите алатката на струја или на батериски пакет, или пред да ја подигнете или пренесувате алатката.** Пренесувањето на електрични алатки со прст на прекинувачот или приклучување на извор на струја на вклучени алатки може да доведе до незгоди.

- г. **Отстранете ги сите алатки за подесување или клучеви пред да ја вклучите електричната алатка.** Клуч или алатка за подесување која е качена на ротирачкиот дел на електричната алатка може да доведе до повреда.
- д. **Не посегайте предалеку. Цврсто стојте на земјата и бидете во рамнотежа во секое време.** Ова овозможува подобра контрола над електричната алатка во неочекувани ситуации.
- ѓ. **Носете соодветна облека. Не носете широка облека или накит. Држете ги косата, облеката и ракавиците настрана од подвижните делови.** Широката облека, накитот или долгата коса може да бидат фатени во подвижните делови.
- е. **Доколку на апаратите постои можност за приклучување на опрема за извлекување и собирање на прав, обезбедете таа да биде приклучена и правилно употребувана.** Собирањето на правот може да ги намали опасностите поврзани со прав.
- 4. **Употреба и одржување на електрични алатки**
 - а. **Не ја употребувајте електричната алатка на сила. Употребувајте електрична алатка што е соодветна за Вашата работа.** Соодветната електрична алатка ќе ја заврши работата подобро и побезбедно со брзината за која што била дизајнирана.
 - б. **Не употребувајте ја електричната алатка доколку прекинувачот не ја вклучува и исклучува.** Секоја електрична алатка што не може да се контролира преку прекинувачот е опасна и мора да биде поправена.
 - в. **Исклучете го приклучокот од изворот на струја или од батерискиот пакет за електричната алатка пред да правите подесувања, менувате додатоци или пред да ја одложите електричната алатка.** Таквите превентивни безбедносни мерки го намалуваат ризикот за случајно вклучување на електричната алатка.
 - г. **Одлагајте ги електричните алатки што не ги употребувате надвор од досег на децата и не дозволувајте да ги употребуваат лица кои не се запознаени со нивната функција и со овие упатства.** Електричните алатки се опасни кога со нив ракуваат необучени корисници.
- д. **Одржувајте ги електричните алатки. Проверете дали подвижните делови се лошо поставени, заглавени или оштетени, или постои друга состојба што би можела да влијае врз работењето на електричните алатки. Доколку електричната алатка е оштетена, однесете ја на поправка пред да ја употребите.** Многу незгоди се предизвикани поради лошо одржувани електрични алатки.
- ѓ. **Одржувајте ги алатките за сечење остри и чисти.** Правилно одржуваните алатки за сечење со остри рабови за сечење имаат помала шанса да се заглават и полесно се управуваат.
- е. **Употребувајте ги електричните алатки, приборот, сечилата и сл. во склад со овие упатства, имајќи ги во предвид работните услови и работата која треба да се заврши.** Употребата на електрична алатка за работа што е различна од нејзината намена може да доведе до опасна ситуација.
- 5. **Употреба и одржување на батериски алатки**
 - а. **Полнете само со полнач кој е определен од страна на производителот.** Полнач што одговара на еден тип на батериски пакет може да доведе до ризик кога се употребува со друг батериски пакет.
 - б. **Употребувајте ги батериските алатки само со батериски пакети кои се посебно определени за нив.** Употребата на било какви други батериски пакети може да доведе до ризик од повреда или пожар.
 - в. **Кога батерискиот пакет не се употребува, држете го настрана од други метални предмети како што се: спојници за хартија, парички, клучеви, шајки, завртки или други мали метални предмети кои можат да направат спој помеѓу двата батериски терминали.** Пraveњето на краток спој помеѓу батериските терминали може да предизвика изгореници или пожар.
 - г. **Течност може да биде исфрлена од батеријата поради неправилна употреба; не ја допирајте. Доколку случајно дојде до допир, исплакнете со вода. Доколку течноста дојде во допир со очите, побарајте и медицинска помош.** Течноста исфрлена од батеријата

може да предизвика иритација или изгореници.

6. Сервис

- a. **Вашите електрични алатки треба да ги сервисира квалификувано лице кое користи само идентични резервни делови.** Вака ќе бидете сигурни дека се одржува безбедноста на електричната алатка.

Дополнителни мерки за безбедност при користење на електрични алатки



Предупредување! Дополнителни мерки за безбедност за дупчалки и ударни дупчалки

- ◆ **Носете штитници за ушите кога употребувате ударни дупчалки.** Изложеноста на бучава може да предизвика губење на слухот.
- ◆ **Користете ги помошните рачки што доаѓаат со алатката.** Губењето на контрола може да предизвика повреда кај ракувачот.
- ◆ **Фаќајте ги електричните алатки само за изолираните површини за држење кога вршите работа при која додатокот за сечење/затворачот може да дојде во допир со скриени жици.** Доколку додатокот за сечење/затворачот допре жица под напон, тоа може да ги доведе изложените метални делови од електричната алатка под напон и може да предизвика електричен удар кај ракувачот.
- ◆ **Употребувајте стегачи или други практични начини да го прицврстите предметот на обработка на стабилна подлога.** Придржувањето на предметот на обработка со рака или со тело го прави нестабилен и може да доведе до губење на контрола.
- ◆ Пред дупчење во сидови, подови или плафони, проверете каде се поставени електричните жици и цевките.
- ◆ Избегнувајте допир со врвот на додатокот за дупчење веднаш после дупчењето затоа што може да биде загреан.
- ◆ Оваа алатка не е наменета за употреба од страна на лица (вклучувајќи и деца) со намалени физички, сетилни или ментални способности, или кои немаат искуство и знаење, освен ако не им се пружени надзор или упатства за употреба на апаратот од страна на лице

кое е одговорно за нивната безбедност.

Треба да се надгледуваат децата за да се осигура дека не си играат со уредот.

- ◆ Намената е опишана во ова упатство за употреба. Употребата на било која помошна опрема или додаток, или извршувањето на било кои работи со оваа алатка освен оние препорачани во ова упатство за употреба, може да предизвика ризик од повреда на ракувачот и/или оштетување на имот.

Безбедност на други лица

- ◆ Овој апарат не е наменет за употреба од страна на лица (вклучувајќи и деца) со намалени физички, сетилни или ментални способности, или кои немаат искуство и знаење, освен ако не им се пружени надзор или упатства за употреба на апаратот од страна на лице кое е одговорно за нивната безбедност.
- ◆ Децата треба да се надгледуваат за да се осигура дека не си играат со апаратот.

Останати ризици.

При употреба на алатката може да се појават дополнителни ризици кои не се вклучени во приложените предупредувања. Овие ризици може да се појават поради неправилна употреба, долготрајна употреба и др.

Дури и ако се применат соодветните правила за безбедност и се воведат безбедносна опрема, одредени останати ризици не може да се избегнат. Тоа се:

- ◆ Повреди предизвикани поради допир на вртечки/подвижни делови.
- ◆ Повреди при менување на делови, сечила или додатоци.
- ◆ Повреди предизвикани поради долготрајна употреба на алатката. Кога користите алатка подолг период, осигурајте се дека правите повремени паузи.
- ◆ Ослабување на слух.
- ◆ Здравствените опасности предизвикани од дишење на прав произведен од употребата на вашата алатка (на пример:- обработка на дрво, особено даб, бука и иверица).

Вибрации

Декларираните вредности на емитирани вибрации кои се наведени во техничките податоци и декларацијата за сообразност се измерени

во склад со стандардната метода за тестирање според EN 60745 и можат да се користат за споредување на една алатка со друга. Декларираната вредност на емитирани вибрации може исто така да се користи за прелиминарна проценка на изложеност на вибрации.

Предупредување! Вредноста на емитирани вибрации за време на користењето на електричната алатка може да се разликува од декларираната вредност во зависност од начинот на кој алатката се употребува. Нивото на вибрации може да се зголеми над декларираното ниво.

Кога се проценува изложеноста на вибрации за да се одредат мерките за безбедност кои ги пропишува 2002/44/ЕС за заштита на лица кои редовно употребуваат електрични алатки на работното место, проценката на изложеност на вибрации треба да ги земе во предвид условите и начинот на кој алатката се употребува, вклучувајќи ги и сите делови од работниот циклус, како што се времињата кога алатката е исклучена, кога е вклучена и неоптоварена, и времето на работење со неа.

Ознаки на алатката

Следните симболи се наоѓаат на алатката:



Предупредување! За да се намали ризикот од повреди, корисникот мора да го прочита упатството за работа.

Дополнителни упатства за безбедност за батерии и полначи

Батерии

- ◆ Никогаш не се обидувајте да ја отворите батеријата поради било која причина.
- ◆ Не ја изложувајте батеријата на вода.
- ◆ Не ја одлагајте на места каде температурата може да надмине 30 °C.
- ◆ Полнете ја само при температура во просторијата од 4 °C до 40 °C.
- ◆ Полнете само со полначот кој е испорачува со алатката.
- ◆ Кога се ослободувате од батериите, следете ги упатствата кои се дадени во делот „Заштита на животната средина“.



Не се обидувајте да полните оштетени батерии.

Полначи

- ◆ Употребувајте го Вашиот Black & Decker полнач само за полнење на батеријата на алатката со која е испорачан. Другите батерии можат да пукнат, предизвикувајќи

повреда на ракувачот и оштетување.

- ◆ Никогаш не се обидувајте да ги полните неполнивите батерии.
- ◆ Оштетените неисправните каблови веднаш да бидат заменети.
- ◆ Не го изложувајте полначот на вода.
- ◆ Не го отварајте полначот.
- ◆ Не го чепкајте полначот со шилести предмети.



Полначот е наменет само за употреба во затворен простор.



Прочитајте го упатството за употреба пред да го употребите полначот.

Безбедност од електричен удар



Вашиот полнач е двојно изолиран; затоа не е потребна жица за заземјување. Секогаш проверете дали напонот на струјното напојување одговара на напонот кој е декларирани на плочката. Никогаш не се обидувајте да го замените приклучокот на полначот со обичен приклучок за струја.

- ◆ Доколку струјниот кабел е оштетен, мора да биде заменет од страна на производителот или на овластен сервисен центар на BLACK+DECKER за да се избегне опасност.

Карактеристики

Оваа алатка има некои или сите од долу наведените карактеристики.

1. Прекинувач за менување на брзина
2. Лизгач за напред и назад
3. Футер
4. Прстен за подесување на обртниот момент
5. Батерија
6. Држач за додатоци за одвртување

Скица А

7. Полнач
8. Индикатор за полнење

Склопување

Предупредување! Пред склопување, отстранете ја батеријата од алатката.

Монтирање и отстранување на батеријата (скица С)

- ◆ За да ја монтирате батеријата (5), поставете ја во линија со држачот на алатката. Навлечете ја батеријата на

држачот и туркајте се додека не слушнете чкрапнување.

- ◆ За да ја отстраните батеријата, во исто време притиснете го копчето за отпуштање (9) и извлечете ја батеријата од држачот.

Монтирање и отстранување на додатоци за дупчење или одвртување (скица D)

Оваа алатка има брзостезен футер кој овозможува лесно менување на додатоците.

- ◆ Фатете ја задната половина од футерот (3) со едната рака и употребете ја другата рака за да ја свртите предната половина во спротивна насока од стрелките на часовникот гледано од крајот на футерот.
- ◆ Вметнете ја дршката на додатокот (10) во футерот.
- ◆ Цврсто затегнете го футерот со држење на задната половина од футерот и со вртење на предниот дел во насоката на стрелките на часовникот гледано од крајот на футерот.

Употреба

Предупредување! Оставете алатката да работи во свој ритам. Не го преоптоварувајте.

Полнење на батеријата (скица A)

Батеријата треба да се наполни пред првата употреба и секогаш кога ќе нема да може да обезбеди доволно сила за работи кои претходно биле лесно извршувани. Полначот може да се загрее за време на полнењето; ова е нормално и не значи дека постои проблем.

Предупредување! Не ја полнете батеријата при температури во просторијата пониски од 4 °C или повисоки од 40 °C. Препорачана температура при полнење: околу 24 °C.

Напомена: Полначот нема да ја полни батеријата ако температурата на ќелијата е под 0 °C или над 40 °C. Батеријата треба да се остави во полначот и полначот автоматски ќе почне да ја полни кога температурата на ќелијата ќе се зголеми или намали.

- ◆ За да ја наполните батеријата (5), сместете ја во полначот (7). Батеријата може да се вметне во полначот само на еден начин. Не го туркајте со сила. Осигурајте батеријата да биде целосно налегната во полначот.
- ◆ Вклучете го полначот во штекер.

Индикаторот за полнење (8) постојано ќе засветкува со зелена боја (полека).

Полнењето е завршено кога индикаторот за полнење (8) постојано ќе свети со зелена боја. Полначот и батеријата може да се остават поврзани на неодредено време додека свети LED индикаторот. LED индикаторот повремено ќе засветкува со зелено (режим на полнење) кога полначот повремено ќе ја дополнува батеријата. Индикаторот за полнење (8) ќе свети се додека батеријата е поврзана со вклучениот полнач.

- ◆ Полнете ги испразнетите батерии во рок од една недела. Животниот век на батеријата ќе се намали многу ако ја одложите испразнета.

Оставање на батеријата во полначот

Полначот и батеријата може да се остават поврзани на неодредено време додека свети LED индикаторот. Полначот ќе ја одржува батеријата свежа и целосно наполнета.

Дијагностика на полначот

Ако полначот регистрира слаба или оштетена батерија, индикаторот за полнење (8) ќе почне да светка брзо со црвена боја. Постапете на следниот начин:

- ◆ Повторно ставете ја батеријата (5) во полначот.
- ◆ Ако индикаторите за полнење продолжи да светка брзо со црвена боја, тогаш употребете друга батерија за да воспоставите дали процесот на полнење работи соодветно.
- ◆ Ако другата батерија се полни како што треба, тогаш првата батерија има дефект и треба да се врати во сервисен центар за да се рециклира.
- ◆ Ако и новата батерија го покажува истиот резултат како и претходната, однесете го полначот на тестирање во овластен сервисен центар.

Напомена: Можеби ќе требаат 60 минути за да се воспостави дека батеријата има дефект. Ако батеријата е премногу топла или ладна, LED индикаторот ќе трепка брзо и споро наизменично со црвена боја.

Избор на насока на вртење (скица E)

За дупчење и навртување на завртки, употребувајте вртење напред (во насока на стрелките на часовникот). За одвртување на завртки или отстранување на заглавени додатоци за дупчење, употребувајте вртење назад (во спротивен правец од стрелките на часовникот).

- ◆ За да изберете вртење напред, турнете го лизгачот за напред и назад (2) на лево.
- ◆ За да изберете вртење назад, турнете го лизгачот за напред и назад на десно.
- ◆ За да ја закочите алатката, поставете го лизгачот за напред и назад во централна позиција.

Избирање на обртен момент

На оваа алатката е монтиран прстен за подесување на обртниот момент за различни видови на дупчење и одвртување и навртување. За големи завртки и тврди материјали е потребно подесување со поголем обртен момент отколку за мали завртки и меки материјали. За објаснување на симболот, погледнете во листата подолу.

- ◆ За дупчење во дрво, метал и пластика, поставете го прстенот за подесување на обртниот момент (4) на **1** симбол.
- ◆ За одвртување и навртување, поставете го прстенот на посакуваното подесување. Доколку не го знаете соодветното подесување, направете го следното:
 - Поставете го прстенот за подесување на обртниот момент (4) на подесувањето со најмал обртен момент.
 - Затегнете ја првата завртка.
 - Доколку квачилото започне да блокира пред да го постигнете посакуваниот резултат, зголемете го подесувањето на прстенот и продолжете го затегнување на завртката. Повторете го ова се додека не дојдете до соодветното подесување. Употребувајте го ова подесување за преостанатите завртки.

Дупчење, одвртување и навртување

- ◆ Изберете вртење напред или назад со употребување на лизгачот за напред и назад (2).
- ◆ За вклучување на алатката, притиснете го прекинувачот (1). Брзината на алатката зависи од тоа колку е притиснат прекинувачот.
- ◆ За исклучување на алатката, отпуштете го прекинувачот.

Совети за оптимална употреба

Дупчење

- ◆ Секогаш нанесувајте мал притисок во правец на додатокот за дупчење.

- ◆ Во моментот пред врвот на додатокот за дупчење да пројде низ предметот на обработка, намалете го притисокот врз алатката.
- ◆ Употребувајте парче дрво за да ги прицврстите предметите на обработка кои може да се расцепат.
- ◆ Употребувајте додатоци со плочест врв кога дупчите дупки со голем дијаметар во дрво.
- ◆ Употребувајте челични додатоци за високи брзини кога дупчите во метал.
- ◆ Употребувајте додатоци за дупчење на градежен материјал кога дупчите во мек градежен материјал.
- ◆ Употребувајте средство за подмачкување кога дупчите во метал, освен во леано железо и месинг.
- ◆ Направете вдлабнатина со шило во центарот на дупката која треба да се издупчи за да ја подобрите прецизноста.

Одвртување и навртување

- ◆ Секогаш употребувајте додаток за одвртување/навртување од соодветен вид и големина.
- ◆ Доколку завртките тешко се стегаат, пробајте да ги подмачкате со нанесување на мало количество на течност за миеење или сапун.
- ◆ Секогаш држете ги алатката и додатокот за одвртување во права линија со завртката.

Одржување

Вашата BLACK+DECKER електрична алатка е направена да работи долго време со минимално одржување. Постојаното работење на задоволително ниво зависи од правилната грижа за алатката и редовното чистење.

На Вашиот полнач не му е потребно никакво одржување освен редовно чистење.

Предупредување! Пред вршење на било какво одржување, отстранете ја батеријата од алатката. Извадете го приклучокот на полначот од приклучниците пред да го исчистите.

- ◆ Редовно чистете ги отворите за вентилација на вашата алатка или полнач со употреба на мека четка или сува крпа.
- ◆ Редовно чистете го куќиштето на моторот со употреба на влажна крпа. Не употребувајте абразивни средства за чистење или средства за чистење на база на растворувач.

- ♦ Редовно отворајте го футерот и лесно чукнете го да ја отстраните правта од внатрешноста.

Заштита на животната средина



Одвоено собирање. Овој производ не смее да се фрла со останатиот отпад од домаќинството.

Доколку еден ден заклучите дека Вашиот BLACK+DECKER производ треба да биде заменет или дека повеќе не Ви е од корист, не фрлајте го со отпадот од домаќинството. Овозможете да биде одвоено собран.



Одвоено собирање на употребени производи и пакувања овозможува материјалите да бидат рециклирани и повторно употребени. Повторното употребување на рециклирани материјали помага во спречувањето на загадувањето на животната средина и ја намалува побарувачката на суровини.

Локалните прописи можеби овозможуваат одвоено собирање на електрични производи за домаќинство од страна на локалните отпади или продавачите при набавка на нов производ.

BLACK+DECKER има објекти за собирање и рециклирање на BLACK+DECKER производи кога тие ќе го достигнат крајот на работниот век. За ја искористите оваа услуга, ве молиме да го вратите производот кај било кој овластен сервисер кој ќе го собере во ваше име.

Можете да ја најдете адресата на најблискиот овластен сервисер доколку стапите во контакт со локалното претставништво на BLACK+DECKER преку адресата назначена во оваа упатство. Постои и друга можност: списокот на овластени BLACK+DECKER сервисери и сите детали за нашите услуги после купувањето можат да се најдат на интернет на: www.2helpU.com.

Батерии



Целосно истрошете ја батеријата па потоа одстранете ја од алатката.

- ♦ Никел-кадмиумските, никел-металхидридните и литиум-јонските батерии може да се рециклираат. Однесете ги кај било кој овластен сервисер или во локална станица за рециклирање.

Технички податоци

EGBL108 (H1)		
Напон	$V_{\text{директна струја}}$	10,8
Брзина без оптоварување	Min^{-1}	0-600
Максимален обртен момент	Nm	12/24
Прифат на футер	mm	10
Максимален дијаметар на дупчење		
Челик/дрво	mm	10/25

905922** тип 1		
Влезен		
напон	$V_{\text{наизменична струја}}$	100-240
Излезен напон	$V_{\text{директна струја}}$	4-12
Струја	mA	400
Приближно време на полнење	ч	3 - 5

Батерија	BL1110	BL1310	BL1510	
Напон	$V_{\text{директна струја}}$	10,8	10,8	10,8
Капацитет	Ah	1,1	1,3	1,5
Тип на батерија	Li-Ion	Li-Ion	Li-Ion	

Ниво на звучен притисок спрема EN 60745:

Звучен притисок (L_{pA}) 68 dB(A), отстапување (K) 3 dB(A),
Звучна моќност (L_{WA}) 79 dB(A), отстапување (K) 3 dB(A)

Вкупна вредност на вибрациите (векторска сума по три оски) спрема EN 60745:

Дупчење во метал ($a_{h,d}$) < 2,5 m/s², отстапување (K)
1,5 m/s², Навртување/одвртување без удар ($a_{h,s}$)
< 2,5 m/s², отстапување (K) 1,5 m/s²

Декларација за сообразност со правилата на ЕЗ

ДИРЕКТИВА ЗА МАШИНИ



EGBL108

Black & Decker декларира дека производите опишани под „технички податоци“ се во склад со: 2006/42/EЗ, EN 60745-1, EN 60745-2-1.

Овие производи исто така се во склад со Директивата 2014/30/EУ и 2011/65/EУ. За повеќе информации Ве молиме да стапите во контакт со Black & Decker преку следнава адреса или да погледнете на крајот на упатството.

Долу потпишаниот е одговорен за составување на техничките податоци и ја дава оваа декларација во име на Black & Decker.

R. Laverick
Engineering Manager
Black & Decker Europe, 210 Bath Road,
Berkshire, SL1 3YD
United Kingdom
10/03/2015

Гаранција

Black & Decker верува во квалитетот на своите производи и нуди извонредена гаранција. Гарантната изјава ги дополнува и на ниеден начин не ги ограничува Вашите законски права. Гаранцијата важи на териториите на земјите-членки на Европската унија и на Европската зона на слободна трговија.

Доколку производ на Black & Decker стане неисправен поради неквалитетен материјал, изработка или недостаток на сообразност во рок од 24 месеци од датумот на набавката, Black & Decker гарантира дека ќе ги замени неисправните делови, ќе ги поправи производите изложени на нормална употреба, или ќе ги замени таквите производи за да осигура купувачот да има минимум на непријатности, освен ако:

- ◆ Производот бил користен за занаетчиски или професионални потреби, или бил изнајмен;
- ◆ Производот бил изложен на неправилна употреба или негрижа;
- ◆ Производот претрпел оштетување поради страни предмети, супстанции или незгоди;
- ◆ Биле вршени поправки од страна на лица кои не се овластени сервисери или сервисен персонал на Black & Decker.

За да го остварите правото на гаранција, треба да доставите доказ за набавката кај продавачот или кај овластен сервисер. Можете да ја најдете адресата на најблискиот овластен сервисер доколку стапите во контакт со локалното претставништво на Black & Decker преку адресата назначена во оваа упатство. Постои и друга можност: списокот на овластени Black & Decker сервисери и сите детали за нашите услуги после купувањето можат да се најдат на интернет на: www.2helpU.com.

Ве молиме да го посетите нашиот сајт www.blackanddecker.co.uk за да го регистрирате Вашиот нов Black & Decker производ и за да бидете во тек со новите производи и специјалните понуди. Повеќе информации за стоквата марка Black & Decker и за нашата понуда на производи се достапни на www.blackanddecker.co.uk.

