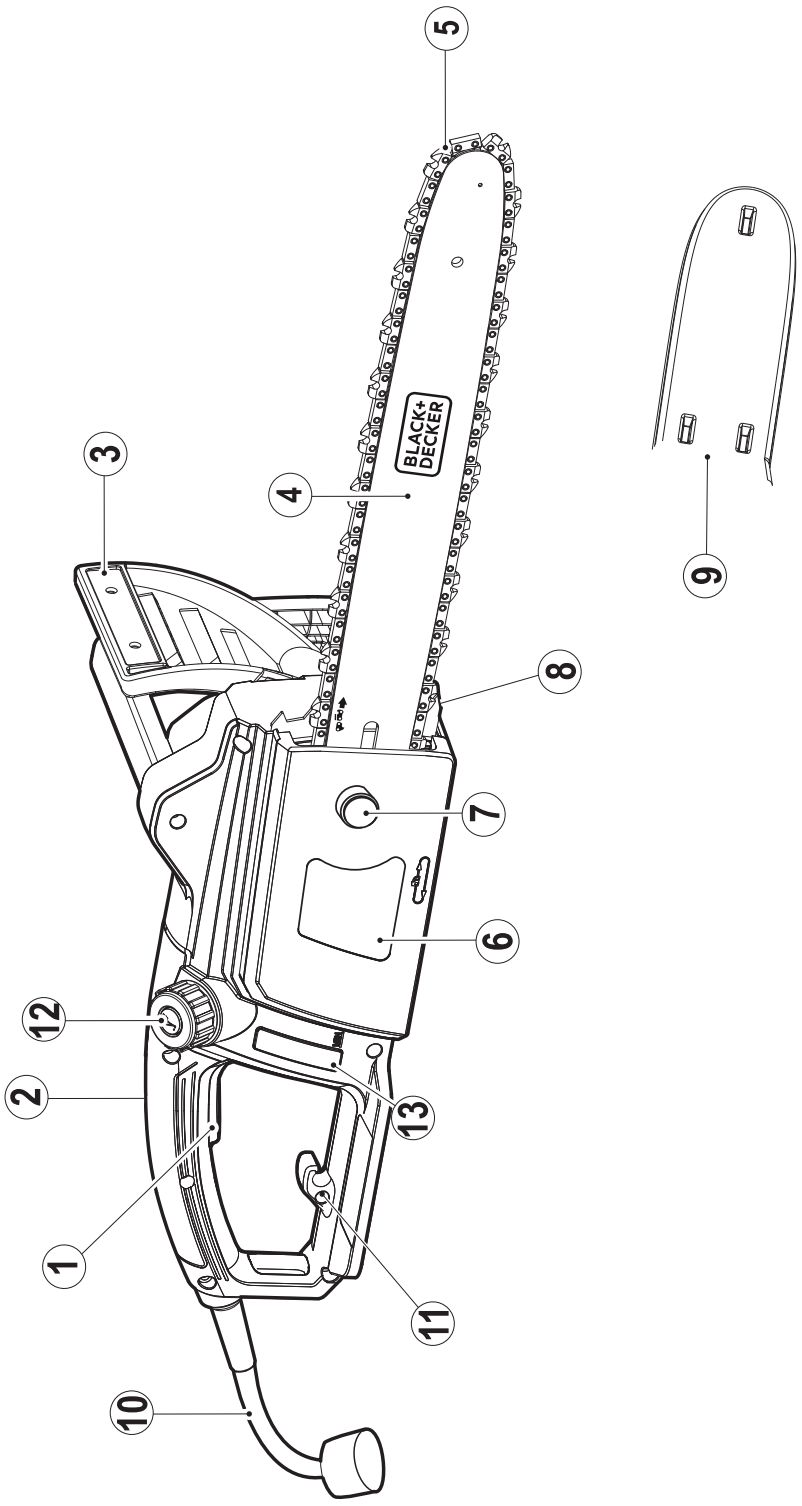


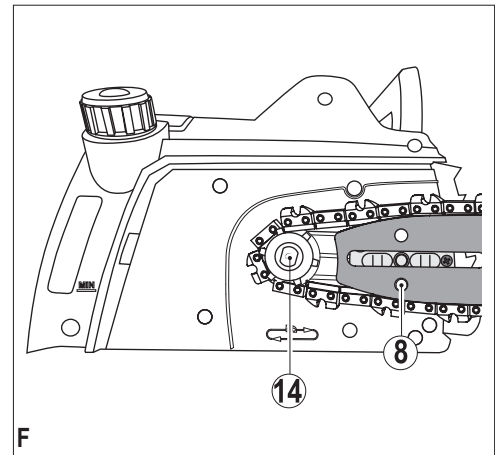
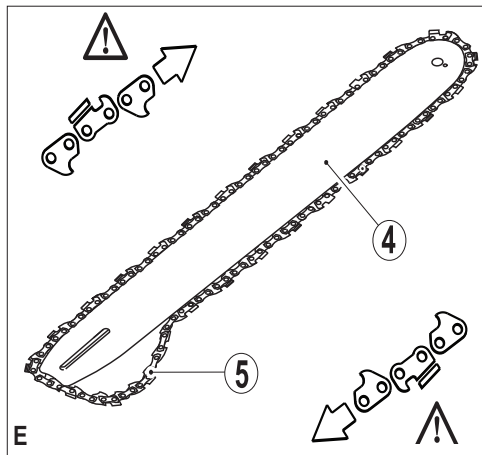
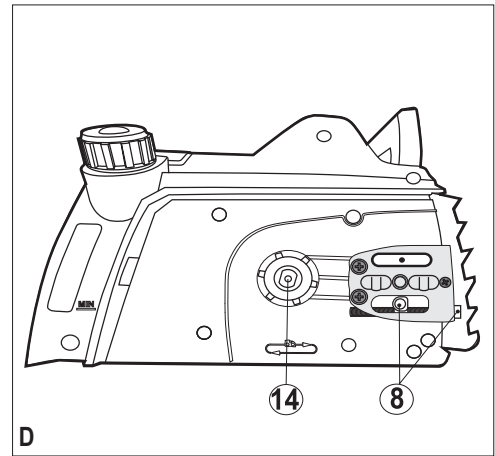
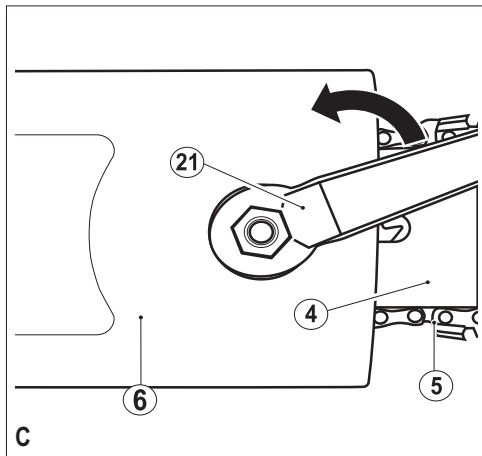
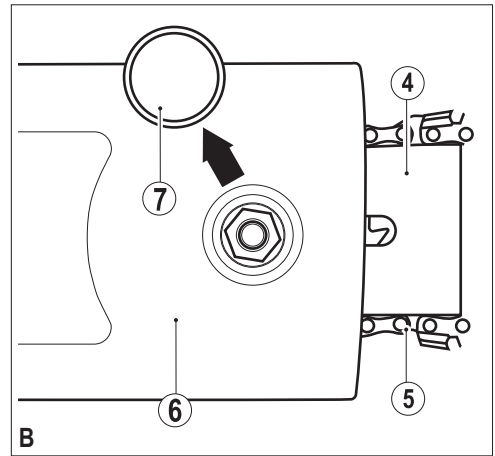
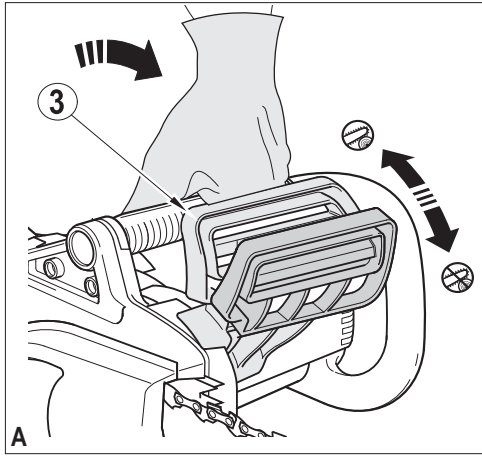
511113 - 78 SK

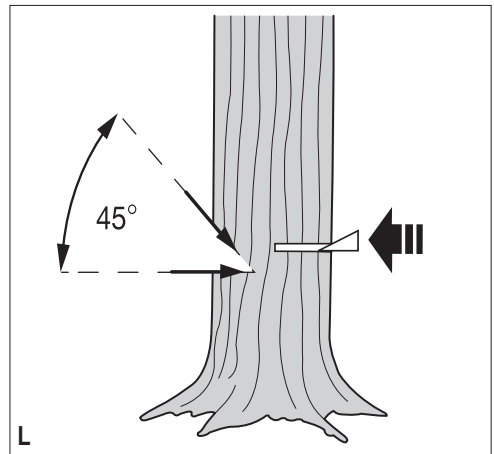
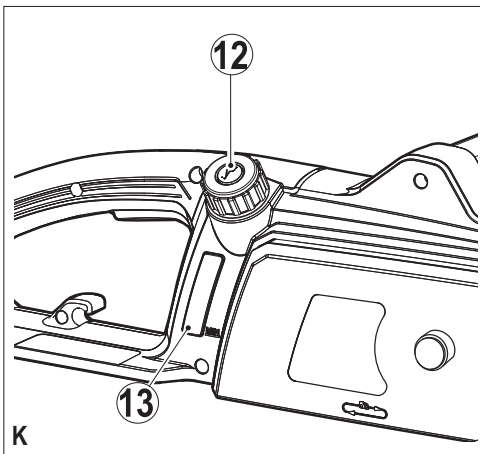
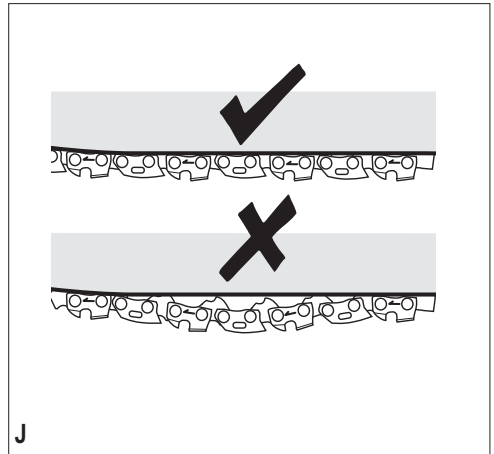
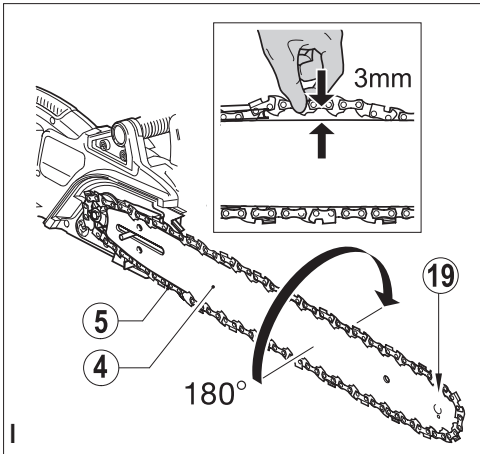
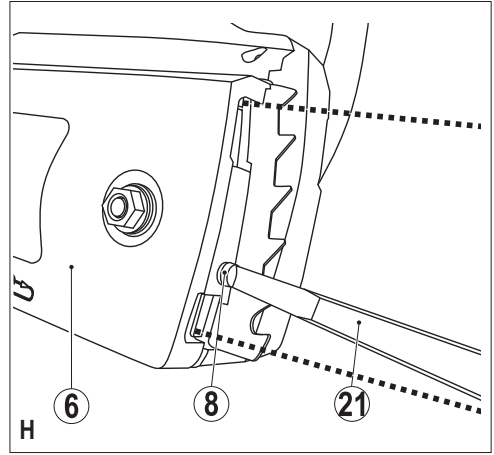
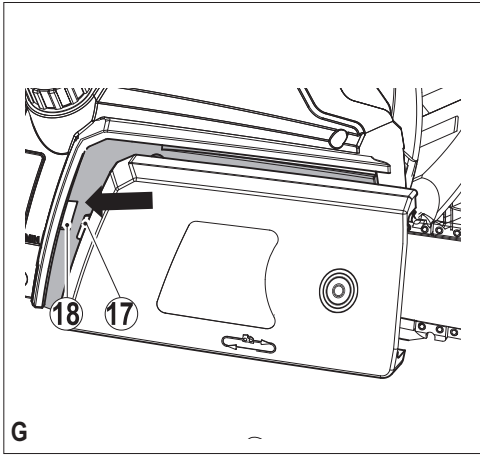
Preložené z pôvodného návodu

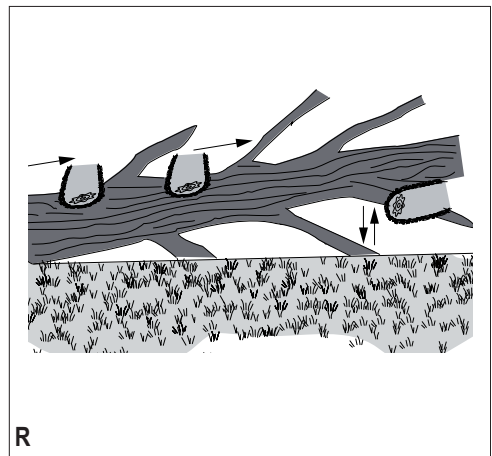
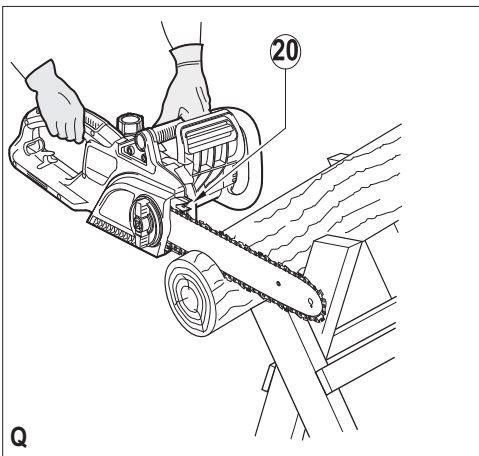
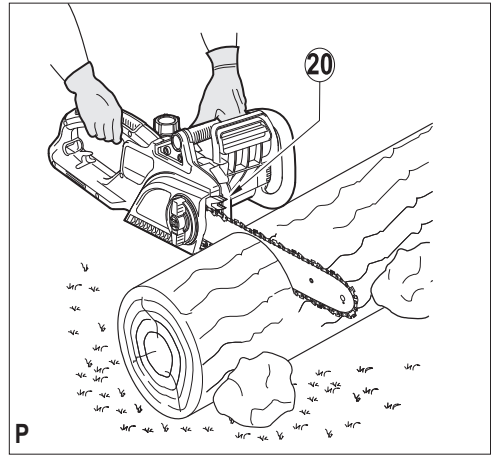
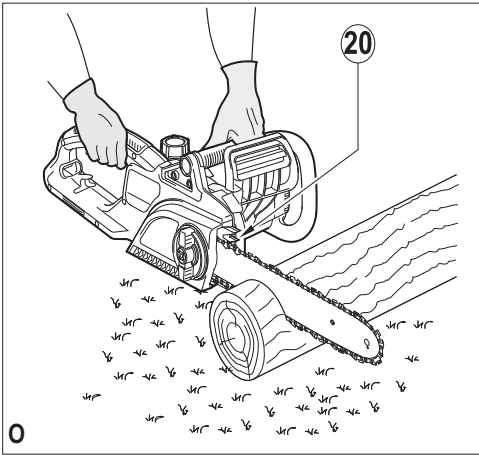
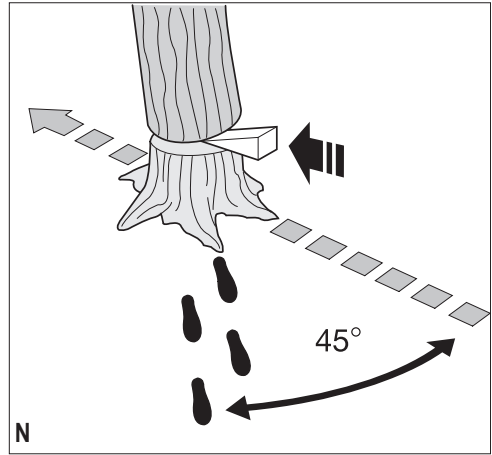
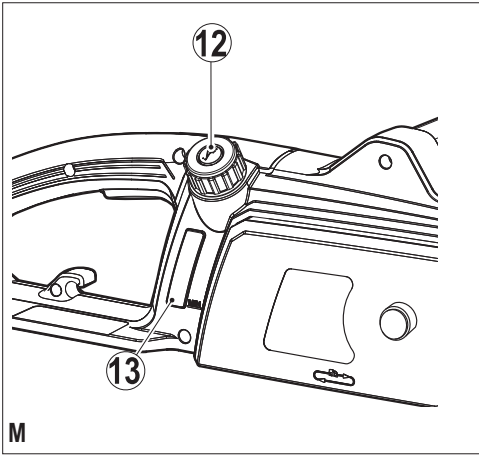
www.blackanddecker.eu

CS1835









Použitie výrobku

Vaša elektrická reťazová píla BLACK+DECKER™ je určená na prerezávanie vetiev, stínanie stromov a rezanie guľatiny. Toto náradie je určené iba na spotrebiteľské použitie.

Bezpečnostné pokyny

Všeobecné bezpečnostné pokyny na prácu s elektrickým náradím



Varovanie! Prečítajte si všetky bezpečnostné pokyny a bezpečnostné výstrahy. Nedodržanie nižšie uvedených varovaní a pokynov môže viesť k spôsobeniu úrazu elektrickým prúdom, k vzniku požiaru alebo k vážnemu zraneniu.

Všetky bezpečnostné varovania a pokyny uschovajte na prípadné ďalšie použitie.

Termín „elektrické náradie“ vo všetkých upozorneniach odkazuje na Vaše náradie napájané zo siete (je vybavené prívodným káblom) alebo náradie napájané akumulátorom (bez prívodného kábla).

1. Bezpečnosť v pracovnom priestore

- Udržujte pracovný priestor čistý a dobre osvetlený.** Preplnený a neosvetlený pracovný priestor môže viesť k spôsobeniu úrazov.
- Nepracujte s elektrickým náradím vo výbušnom prostredí, ako sú priestory s výskytom horľavých kvapalín, plynov alebo prašných látok.** V elektrickom náradí dochádza k iskreniu, ktoré môže spôsobiť vznietenie horľavého prachu alebo výparov.
- Pri práci s elektrickým náradím zaistíte bezpečnú vzdialenosť detí a ostatných osôb.** Rozptyľovanie môže spôsobiť stratu kontroly nad náradím.

2. Elektrická bezpečnosť

- Zástrčka prívodného kábla náradia musí zodpovedať zásuvke. Zástrčku nikdy žiadnym spôsobom neupravujte. Nepoužívajte pri uzemnenom elektrickom náradí žiadne upravené zástrčky.** Neupravované zástrčky a zodpovedajúce zásuvky znižujú riziko vzniku úrazu elektrickým prúdom.
- Nedotýkajte sa uzemnených povrchov, ako sú napríklad potrubia, radiátory, elektrické sporáky a chladničky.** Pri uzemnení Vášho tela narastá riziko úrazu elektrickým prúdom.
- Nevystavujte elektrické náradie dažďu alebo vlhkému prostrediu.** Ak vnikne do elektrického náradia voda, zvýši sa riziko úrazu elektrickým prúdom.
- S prívodným káblom zaobchádzajte opatrne. Nikdy nepoužívajte prívodný kábel na prenášanie alebo posúvanie náradia a netahajte zaň, ak chcete náradie odpojiť od elektrickej siete. Zabráňte kontaktu kábla s mastnými, horúcimi a ostrými predmetmi alebo pohyblivými časťami.** Poškodený alebo zapletený prívodný kábel zvyšuje riziko vzniku úrazu elektrickým prúdom.
- Pri práci s náradím vonku používajte predĺžovacie káble určené na vonkajšie použitie.** Použitie kábla na vonkajšie použitie znižuje riziko úrazu elektrickým prúdom.

- Ak musíte s elektrickým náradím pracovať vo vlhkom prostredí, použite napájací zdroj s prúdovým chráničom (RCD).** Použitie prúdového chrániča (RCD) znižuje riziko úrazu elektrickým prúdom.

3. Bezpečnosť obsluhy

- Pri použití elektrického náradia zostaňte stále pozorní, sledujte, čo robíte a pracujte s rozvahou. Nepracujte s elektrickým náradím, ak ste unavení alebo ak ste pod vplyvom drog, alkoholu alebo liekov.** Chvilka nepozornosti pri práci s elektrickým náradím môže viesť k vážnemu úrazu.
- Používajte prvky osobnej ochrany. Vždy používajte ochranu zraku.** Ochranné prostriedky ako respirátor, protišmyková pracovná obuv, prilba a chrániče sluchu, používané v príslušných podmienkach, znižujú riziko poranenia osôb.
- Zabráňte náhodnému zapnutiu náradia. Pred pripojením zdroja napätia alebo pred vložením akumulátora a pred zdvihnutím alebo prenášaním náradia skontrolujte, či je hlavný vypínač v polohe „vypnuté“.** Prenášanie elektrického náradia s prstom na vypínači alebo pripojenie náradia k napájaciu zdroju, ak je vypínač náradia v polohe zapnuté, môže spôsobiť úraz.
- Pred zapnutím náradia sa vždy uistite, či nie sú v jeho blízkosti kľúče alebo nastavovacie prípravky.** Nastavovacie kľúče ponechané na náradí môžu byť zachytené rotujúcimi časťami náradia a môžu spôsobiť úraz.
- Neprekážajte sami sebe. Pri práci vždy udržiajte vhodný postoj a rovnováhu.** Tak je umožnená lepšia ovládateľnosť náradia v neočakávaných situáciách.
- Vhodne sa obliekajte. Nenoste voľný odev alebo šperky. Dbajte na to, aby sa Vaše vlasy, odev a rukavice nedostali do kontaktu s pohyblivými časťami.** Voľný odev, šperky alebo dlhé vlasy môžu byť pohyblivými dielmi zachytené.
- Ak sú zariadenia vybavené adaptérom na pripojenie príslušenstva na zachytávanie prachu, zaistíte jeho správne pripojenie a riadnu funkciu.** Použitie týchto zariadení môže znížiť nebezpečenstvo týkajúce sa prachu.
- Použitie elektrického náradia a jeho údržba**
 - Nepreťažujte elektrické náradie. Používajte na vykonávanú prácu správny typ náradia.** Pri použití správneho typu náradia bude práca vykonávaná lepšie a bezpečnejšie.
 - Ak nie je možné vypínač náradia zapnúť a vypnúť, s náradím nepracujte.** Každé elektrické náradie s nefunkčným vypínačom je nebezpečné a musí sa opraviť.
 - Pred nastavovaním náradia, pred výmenou príslušenstva alebo ak náradie nepoužívate, odpojte zástrčku prívodného kábla od zásuvky alebo z náradia vyberte akumulátor.** Tieto preventívne bezpečnostné opatrenia znižujú riziko náhodného zapnutia náradia.

- d. Uložte elektrické náradie mimo dosahu detí a nedovoľte ostatným osobám, ktoré toto náradie nevedia ovládať, alebo ktoré nepoznajú tieto bezpečnostné pokyny, aby s týmto elektrickým náradím pracovali. Elektrické náradie je v rukách nekvalifikovanej obsluhy nebezpečné.
 - e. **Vykonávajte údržbu elektrického náradia. Skontrolujte vychýlenie alebo zablokovanie pohyblivých častí, poškodenie jednotlivých dielcov a iné okolnosti, ktoré môžu ovplyvniť chod náradia. Ak je náradie poškodené, nechajte ho opraviť.** Mnoho nehôd býva spôsobených zanedbanou údržbou náradia.
 - f. **Rezné nástroje udržiavajte ostré a čisté.** Riadne udržiavané rezné nástroje s ostrými reznými ostriami sú menej náchylné na zanašanie nečistotami a lepšie sa s nimi pracuje.
 - g. **Používajte elektrické náradie, príslušenstvo a pracovné nástroje podľa týchto pokynov a berzte do úvahy prevádzkové podmienky a prácu, ktorá sa bude vykonávať.** Použitie elektrického náradia na iné účely, než na aké je určené, môže byť nebezpečné.
- 5. Servis**
- a. **Opravy elektrického náradia zverte iba kvalifikovanému technikovi, ktorý bude používať originálne náhradné dielce.** Tým zaisťujete bezpečnú prevádzku náradia.

Doplnkové bezpečnostné pokyny na prácu s elektrickým náradím



Varovanie! Ďalšie bezpečnostné pokyny pre elektrické reťazové pily

- ♦ **Ak je táto elektrická reťazová píla v chode, udržiavajte všetky časti tela v bezpečnej vzdialenosti od reťaze pily. Pred zapnutím elektrickej reťazovej pily sa uistite, že sa reťaz pily ničoho nedotýka.** Chvilková nepozornosť pri práci s elektrickou reťazovou pilou môže spôsobiť kontakt Vášho obľechenia alebo tela s reťazou pily.
- ♦ **Vždy držte elektrickú reťazovú pílu s pravou rukou na zadnej rukevati a s ľavou rukou na prednej rukevati.** Držanie tejto elektrickej reťazovej pily obrátene zvyšuje riziko spôsobenia zranenia a nesmie sa tak nikdy postupovať.
- ♦ **Držte elektrické náradie iba za izolované rukevati, pretože môže dôjsť ku kontaktu reťaze pily so skrytým vodičom.** Montážne prvky, ktoré sa dostanú do kontaktu so „živým“ vodičom, spôsobia, že neizolované kovové časti elektrického náradia budú tiež „živé“, čo môže obsluhu spôsobiť úraz elektrickým prúdom.
- ♦ **Používajte ochranné okuliare a ochranu sluchu. Odporúčame Vám používať ďalšie ochranné vybavenie na hlavu, ruky, nohy a chodidlá.** Zodpovedajúci ochranný odev zníži riziko zranenia spôsobené odlietavajúcimi kúskami rezaného materiálu alebo náhodným kontaktom s reťazou pily.
- ♦ **Nepoužívajte túto elektrickú reťazovú pílu, ak ste na strome.** Používanie elektrickej reťazovej pily, ak ste na strome, môže viesť k spôsobeniu zranenia.
- ♦ **Stále udržiavajte správny postoj a používajte elektrickú reťazovú pílu iba v prípade, ak stojíte na pevnom, bezpečnom a rovnom povrchu.** Klzké alebo nestabilné povrchy, ako sú rebriky, môžu spôsobiť stratu rovnováhy alebo kontroly nad elektrickou reťazovou pilou.
- ♦ **Pri rezaní vetvy, ktorá je pod tlakom, dávajte pozor na jej spätné odmrštenie.** Pri uvoľnení zaťaženia sa môže vetva vymrštiť a zasiahnuť obsluhu alebo spôsobiť stratu kontroly nad náradím.
- ♦ **Budte veľmi opatrní pri rezaní krovin a malých stromčekov.** Drobný materiál sa môže zachytiť reťazou pily a môže dôjsť k jeho ťlahnutiu smerom k Vám alebo môže dôjsť k strate Vašej rovnováhy.
- ♦ **Prenášajte túto elektrickú reťazovú pílu iba vypnutú a uchopením za prednú rukevati a udržiavajte ju v bezpečnej vzdialenosti od tela. Pri preprave alebo uložení vždy nasadte na vodiacu lištu reťaze ochranné puzdro.** Správna manipulácia s elektrickou reťazovou pilou zníži riziko náhodného kontaktu s pohybujúcou sa reťazou pily.
- ♦ **Dodržujte pokyny týkajúce sa mazania, napínania reťaze a výmeny príslušenstva.** Nesprávne napnutá alebo nedostatočne namazaná reťaz pily môže prasknúť alebo môže spôsobiť spätný ráz.
- ♦ **Udržiavajte rukevati suché a čisté. Dbajte na to, aby neboli znečistené olejom alebo mazivom.** Mastné rukevati sú klzké a môžu spôsobiť stratu kontroly nad náradím.
- ♦ **Režte iba drevo. Nepoužívajte elektrickú reťazovú pílu na účely, na aké nie je určená. Napríklad: Nepoužívajte túto elektrickú reťazovú pílu na rezanie plastov, muriva alebo na rezanie stavebných materiálov, ktoré nie sú z dreva.** Použitie tejto elektrickej reťazovej pily na iné účely, než na aké je určená, môže byť nebezpečné.

Príčiny spätného rázu a ochrana obsluhy pred jeho pôsobením

K spätnému rázu môže dôjsť v prípade, keď sa predná časť lišty pily dostane do kontaktu s iným predmetom alebo v prípade, keď drevený materiál zovrie v reze reťaz pily. Kontakt prednej časti lišty pily môže v niektorých prípadoch spôsobiť náhlu spätnú reakciu, odmrštenie lišty pily smerom hore a dozadu smerom k obsluhu.

Zovretie reťaze pily pozdĺž hornej časti lišty pily môže zatlačiť lištu pily rýchlo späť smerom k obsluhu.

Každá z týchto reakcií môže spôsobiť stratu ovládateľnosti nad pilou a následné zranenie.

Nespoliehajte sa iba na bezpečnostné prvky vo vybavení Vašej pily. Ako používateľ elektrickej reťazovej pily by ste mali dodržiavať niekoľko základných pokynov, aby Vaša práca skončila bez nehôd a zranení.

K spätnému rázu dochádza v dôsledku nesprávneho použitia alebo nesprávnych pracovných postupov alebo prevádzkových podmienok. Spätnému rázu môžete zabrániť dodržiavaním nižšie uvedených opatrení:

- ♦ **Udržiavajte pevný úchop pily tak, aby palec a prsty ruky obopínali rukevati elektrickej reťazovej pily.**

S oboma rukami na rukovätiach elektrickej reťazovej pily sa postavte tak, aby ste mohli odolávať sile spätného rázu. Ak sa dodržiavajú správne postupy, sily spätného rázu môžu byť obsluhou pily regulované. Neodchádzajte od elektrickej reťazovej pily.

- ♦ **Neprečunajte sa a nerobte rezy vo výške pre-sahujúcej výšky Vašich ramien.** Tak zabránite neúmyselnému kontaktu s prednou časťou pily a umožníte lepšie ovládanie elektrickej reťazovej pily v neočakávaných situáciách.
- ♦ **Používajte iba náhradné vodiace lišty pily a reťaze špecifikované výrobcom.** Nesprávne lišty pily a reťaze môžu spôsobiť prasknutie reťaze alebo spätné rázy.
- ♦ **Dodržujte pokyny výrobcu týkajúce sa brúsenia a údržby reťaze pily.** Zníženie výšky ukazovateľa hĺbky rezu môže viesť k zvýšeniu rizika spätného rázu.
- ♦ **Náraz do kovového, cementového alebo iného tvrdého materiálu v blízkosti dreva alebo nachádzajúceho sa priamo vnútri dreva môže spôsobiť spätný ráz.**
- ♦ **Ťupá alebo uvoľnená reťaz môže spôsobiť spätný ráz.**
- ♦ **Nepokúšajte sa vniknúť do predchádzajúceho rezu.** Týmto spôsobom dochádza k spätnému rázu. Vždy začinite nový rez.

Bezpečnostné pokyny pre elektrickú reťazovú pílu

- ♦ **Zásadne odporúčame, aby začínajúci používatelia elektrickej reťazovej pily prešli praktickým preškolením v použití pily a ochranného vybavenia, ktoré povedie skúsený pracovník.** Prvá skúška by mala prebehnúť pri rezaní guľatiny na vhodnom stojane.
- ♦ **Odporúčame Vám, aby ste pred prenášaním vybrali z tejto pily akumulátor a zaistili, aby reťaz pily smerovala dole.**
- ♦ **Vykonávajte údržbu pily aj v prípade, ak sa nepoužíva.** Neskladujte elektrickú reťazovú pílu bez toho, aby ste najskôr zložili reťaz a lištu pily, ktoré by mali byť počas skladovania ponorené v oleji. Skladujte všetky časti elektrickej reťazovej pily na suchom a bezpečnom mieste, mimo dosahu detí.
- ♦ **Pred uložením Vám odporúčame vypustenie oleja z nádržky pily.**
- ♦ **Dodržujte správny postoj a naplňte si bezpečný únik pred padajúcimi stromami alebo vetvami.**
- ♦ **Pri rezaní používajte klíny a zabráňte ohýbaniu vodiacej lišty pily a reťaze pily v reze.**
- ♦ **Starajte sa o reťaz pily.** Dbajte na to, aby bola reťaz stále ostrá a aby bola riadne usadená na vodiacej lište. Zaisťte správne namazanie a čistotu reťaze a vodiacej lišty pily. Udržujte rukoväti pily suché a čisté. Dbajte na to, aby neboli znečistené olejom alebo mazivom.

Vyvarujte sa rezania

- ♦ upraveného reziva,
- ♦ do zeme,
- ♦ do drôtených plotov, klincov atď.

Doplňkové bezpečnostné pokyny

- ♦ Zaisťte, aby bol v prípade nehody niekto nablízku (v bezpečnej vzdialenosti).
- ♦ Ak sa musíte z akéhokoľvek dôvodu dotýkať reťaze pily, uistite sa, či je elektrická reťazová píla odpojená od napájacieho napätia.
- ♦ Hladina hluku tohto výrobku môže prekročiť 85 dB(A). Preto Vám odporúčame vykonávať príslušné opatrenia týkajúce sa ochrany sluchu.
- ♦ **Pri manipulácii s pilou môže byť elektrická reťazová lišta horúca. Manipulujte s ňou opatrne.**

Bezpečnosť ostatných osôb

- ♦ Tento výrobok nie je určený na použitie osobami (vrátane detí) so zníženými fyzickými, zmyslovými alebo duševnými schopnosťami, alebo s nedostatkom skúseností a znalostí, ak týmto osobám nebol stanovený dohľad, alebo ak im alebo poskytnuté inštrukcie týkajúce sa použitia výrobku osobou zodpovednou za ich bezpečnosť.
- ♦ Deti musia byť pod dozorom, aby bolo zaistené, že sa s týmto zariadením nebudú hrať.

Zvyškové riziká

Ak sa náradie používa iným spôsobom, než je uvedené v priložených bezpečnostných varovaniach, môžu sa objaviť dodatočné zvyškové riziká. Tieto riziká môžu vzniknúť v dôsledku nesprávneho použitia, dlhodobého použitia atď.

Napriek tomu, že sa dodržiavajú príslušné bezpečnostné predpisy a používajú sa bezpečnostné zariadenia, určité zvyškové riziká sa nemôžu vylúčiť. Tieto riziká sú nasledujúce:

- ♦ Zranenia spôsobené kontaktom s akoukoľvek rotujúcou alebo pohybujúcou sa časťou.
- ♦ Zranenia spôsobené pri výmene dielov, pracovného nástroja alebo príslušenstva.
- ♦ Zranenia spôsobené dlhodobým použitím zariadenia. Ak používate akékoľvek náradie dlhší čas, zaisťte, aby sa robili pravidelné prestávky.
- ♦ Poškodenie sluchu.
- ♦ Zdravotné riziká spôsobené vdychovaním prachu vytváraného pri použití náradia (príklad: práca s drevom, najmä s dubovým, bukovým a MDF).

Vibrácie

Deklarovaná úroveň vibrácií uvedená v technických údajoch a vo vyhlásení o zhode bola meraná v súlade so štandardnou skúšobnou metódou predpísanou normou EN 60745 a môže sa použiť na porovnanie jednotlivých náradí medzi sebou. Deklarovaná úroveň vibrácií sa môže tiež použiť na predbežné stanovenie času práce s týmto náradím.

Varovanie! Úroveň vibrácií sa pri aktuálnom použití elektrického náradia môže líšiť od deklarovanej úrovne vibrácií v závislosti od spôsobu použitia náradia. Úroveň vibrácií môže byť vzhľadom na uvedenú hodnotu vyššia.

Pri stanovení času pôsobenia vibrácií, z dôvodu určenia bezpečnostných opatrení podľa normy 2002/44/ES na

ochranu osôb pravidelne používajúcich elektrické náradie v zamestnaní, by mal predbežný odhad pôsobenia vibrácií brať na zreteľ aktuálne podmienky použitia náradia s prihliadnutím na všetky časti pracovného cyklu, ako sú časy, keď je náradie vypnuté a keď beží naprázdno.

Štítky na náradie

Na tomto náradí sú nasledujúce piktogramy:



Varovanie! Z dôvodu zníženia rizika spôsobenia úrazu si používateľ musí prečítať tento návod na obsluhu.



Pri práci s týmto náradím používajte ochranné okuliare.



Pri práci s týmto náradím používajte ochranu sluchu.



Nevystavujte náradie dažďu alebo prostrediu s vysokou vlhkosťou.



Smernica 2000/14/EC zaručuje hodnotu akustického výkonu.



Upozornenie: Nedotahujte nadmerne. Uťahujte rukou. Uťahujte iba prstami.

Elektrická bezpečnosť



Toto náradia je vybavené dvojitou izoláciou. Preto nie je nutné použitie uzemňovacieho vodiča. Vždy skontrolujte, či napájacie napätie siete zodpovedá napätiu na výkonovom štítku.

- ♦ Ak je poškodený prívodný kábel, musí ho vymeniť výrobca alebo autorizovaný servis BLACK+DECKER, aby sa zabránilo možným rizikám.

Použitie predlžovacieho kábla

- ♦ Vždy používajte schválený typ predlžovacieho kábla, ktorý je vhodný pre príkon tohto náradia (pozrite technické údaje). Predlžovací kábel musí byť vhodný na vonkajšie použitie a musí byť tiež tak označený. Môže sa použiť predlžovací kábel HO7RN-F s dĺžkou až 30 m a s dvoma vodičmi s prierezom 1,5 mm² bez toho, aby pri prevádzke náradia dochádzalo k výkonovým stratám. Pred použitím predlžovací kábel riadne skontrolujte, či nie je poškodený alebo opotrebovaný. Ak je tento kábel poškodený, vymeňte ho. V prípade použitia zvinovacieho kábla odvírte vždy celú dĺžku kábla.

Poklesy napájacieho napätia

- ♦ V určitých podmienkach napájania môže toto náradie počas spúšťania spôsobiť krátkodobé poklesy napätia.
- ♦ To môže mať vplyv na ostatné zariadenia. Napríklad môže dôjsť k dočasnému poklesu intenzity elektrického osvetlenia.

- ♦ Ak je to nutné, kontaktujte rozvodnú spoločnosť, aby ste určili, či je impedancia napájacieho zdroja nižšia než 0,366 ohmov. V týchto podmienkach je nepravdepodobné, aby dochádzalo k poruchám.

Ochrana pred úrazom spôsobeným elektrickým prúdom

- ♦ Zabráňte kontaktu tela s uzemnenými povrchmi (napr. kovové zábradlia, stĺpy verejného osvetlenia atď.). Elektrická bezpečnosť môže byť ďalej zvýšená použitím prúdového chrániča (RCD) s vysokou citivosťou (30 mA/30 ms).



Varovanie! Použitie prúdového chrániča (RCD) alebo iného ističa nezbavuje používateľa elektrickej reťazovej píly povinnosti dodržiavať bezpečnostné pokyny a vykonávať bezpečné pracovné postupy uvedené v tomto návode.

Popis

1. Hlavný vypínač
2. Poistné tlačidlo
3. Predný kryt / zostava brzdy reťaze
4. Vodiaca lišta
5. Reťaz
6. Zostava krytu reťaze
7. Kryt zaistovacej matice nastavenia reťaze
8. Nastavovacia matica napnutia reťaze
9. Ochranné puzdro
10. Prívodný kábel
11. Príchytky prívodného kábla
12. Viečko nádržky na olej
13. Indikátor množstva oleja

Zostavenie



Varovanie! Pri práci s touto elektrickou reťazovou pilou vždy používajte rukavice.



Varovanie! Pred vykonávaním akéhokoľvek zostavenia alebo údržby náradia toto náradie vždy vypnite a odstráňte akumulátor.



Varovanie! Pred zostavením odstráňte viazaciú pásku, ktorá upevňuje reťaz k vodiacej lište.

Mazanie reťaze

Toto mazanie musíte vykonávať pri každom prvom použití novej reťaze (6). Novú reťaz (6) pred použitím namočte minimálne na jednu hodinu do oleja. Použite olej na reťaze BLACK+DECKER.

Odporúčame Vám, aby ste počas celej prevádzkovej životnosti tejto elektrickej reťazovej píly používali iba olej BLACK+DECKER, pretože zmesi rôznych olejov by mohli viesť k zníženiu kvality oleja, čo by drasticky skrátilo prevádzkovú životnosť reťaze píly a objavili by sa ďalšie riziká.

Nikdy nepoužívajte už použitý olej, príliš hustý olej alebo veľmi riedky olej určený pre šijacie stroje.

Také oleje môžu elektrickú reťazovú pílu poškodiť.

Zostavenie vodiacej lišty a reťaze. (obr. A – H)

- ♦ Položte elektrickú reťazovú pílu na stabilný povrch.
- ♦ Odstráňte kryt zaisťovacej matice nastavenia reťaze (7) (obr. B).
- ♦ Pomocou dodaného kľúča/skrutkovača (21) otáčajte zaisťovacou maticou nastavenia reťaze proti smeru pohybu hodinových ručičiek, aby ste mohli odstrániť zostavu krytu reťaze (6) (obr. C).
- ♦ Nasadte reťaz (5) na vodiacu lištu (4) a uistite sa, či čepele reťaze píly na hornej časti vodiacej lišty (4) smerujú dopredu (obr. E).
- ♦ Pomocou dodaného kľúča/skrutkovača (21) otáčajte nastavovacou maticou napnutia reťaze (8) proti smeru pohybu hodinových ručičiek, aby bol umožnený pohyb (obr. D).
- ♦ Vedte reťaz (5) pozdĺž vodiacej lišty (4) a natiahnite ju tak, aby na jednej strane zadnej časti vodiacej lišty (4) došlo k vytvoreniu slučky.
- ♦ Vedte reťaz (5) pozdĺž hnacieho kola (14), zarovnajtie spodný otvor vo vodiacej lište a napínanú skrutku reťaze (8) (obr. F).

Poznámka: Otáčajte nastavovacou maticou napnutia reťaze podľa potreby, aby došlo k zarovnaní centrálného otvoru so skrutkou (14).

Varovanie! Pred opätovným zostavením sa uistite, či je predný kryt / zostava brzdy reťaze (3) nastavená v správnej polohe (prednej) (obr. A).

- ♦ Umiestnite zostavu krytu reťaze (6) na elektrickú reťazovú pílu.
- ♦ Uistite sa, či je výstupok (17) na zostave krytu reťaze správne umiestnený v drážke (18) na hlavnom kryte (obr. G).
- ♦ Otočte zaisťovaciu maticu nastavenia reťaze (7) v smere pohybu hodinových ručičiek, aby došlo k riadnemu usadeniu.
- ♦ Povoľte zaisťovaciu maticu nastavenia reťaze (7) o jednu celú otáčku tak, aby mohlo dôjsť k napnutiu reťaze.
- ♦ Skontrolujte napnutie reťaze podľa nižšie uvedeného postupu. Reťaz príliš nenapínajte.
- ♦ Pomocou dodaného kľúča/skrutkovača (21) dotiahnite nastavovaciu maticu napnutia reťaze (obr. H) (Vodiacu lištu reťaze označujú bodkované čiary)

Kontrola a nastavenie napnutia reťaze píly (obr. I)

Pred použitím píly a po každých 10 minútach práce s pílou musíte skontrolovať napnutie reťaze.

- ♦ Odpojte náradie od napájacieho napätia.
- ♦ Miernie zatiahnite za reťaz (5), ako na uvedenom obrázku (detail v obr. I). Napnutie je správne, ak reťaz (5) pri povytiahnutí do vzdialenosti 3 mm od vodiacej lišty (4) zaskočí späť. Medzi vodiacou lištou (4) a elektrickou reťazovú píly (5) by nemal byť na spodnej strane vodiacej lišty žiadny previs.

Poznámka: Reťaz neprepínajte, pretože by to viedlo k nadmernému opotrebovaniu a skrátaniu prevádzkovej životnosti reťaze a vodiacej lišty.

Poznámka: Ak je reťaz píly nová, počas prvých 2 prevádzkových hodín veľmi často kontrolujte jej napnutie (po odpojení od napájacieho zdroja), pretože sa nová reťaz mierne vyťahuje.

Zväčšenie napnutia reťaze (obr. H)

- ♦ Otočte zaisťovaciu skrutku nastavenia reťaze (7) proti smeru pohybu hodinových ručičiek.
- ♦ Napnite reťaz píly pomocou nastavovacej skrutky napnutia reťaze (8). Otáčanie v smere pohybu hodinových ručičiek spôsobuje napínanie.
- ♦ Dotiahnite zaisťovaciu skrutku nastavenia reťaze (7).

Použitie

Varovanie! Nechajte náradie pracovať jeho vlastným tempom. Zamedzte preťažovaniu.

Naplnenie nádržky na olej (obr. K)

- ♦ Odstráňte viečko nádržky (12) a naplňte nádržku odporúčaným typom oleja na reťaze. Množstvo oleja v nádržke môžete sledovať pomocou indikátora (13). Znovu nasadte viečko nádržky (12).
- ♦ Pravidelne pílu vypínajte a kontrolujte množstvo oleja pomocou indikátora (13). Ak je v nádržke menej než štvrtina požadovaného množstva oleja, odpojte zástrčku kábla píly od sieťovej zásuvky a doplňte do nádržky správny typ oleja. Táto elektrická reťazová píla je vybavená automatickým systémom mazania, ktorý stále maže reťaz píly a vodiacu lištu.

Odporúčame Vám, aby ste počas celej prevádzkovej životnosti tejto elektrickej reťazovej píly používali iba olej BLACK+DECKER, pretože zmesi rôznych olejov by mohli viesť k zníženiu kvality oleja, čo by drasticky skrátalo prevádzkovú životnosť reťaze píly a objavili by sa ďalšie riziká.

Nikdy nepoužívajte už použitý olej, príliš hustý olej alebo veľmi riedky olej určený pre šijacie stroje. Také oleje by mohli spôsobiť poškodenie Vašej elektrickej reťazovej píly. Používajte iba oleje správnej triedy (kat. č. A6023-QZ).

- ♦ Táto elektrická reťazová píla bude počas použitia dávkovať olej na reťaz automaticky.

Zapnutie

Poznámka: Ak nie je predný kryt / zostava brzdy reťaze v polohe „nastaviť“, zapnutie píly nebude možné.

- ♦ Uchopte elektrickú reťazovú pílu pevne oboma rukami. Stlačte poistné tlačidlo (2) a potom stlačte hlavný vypínač (1), aby došlo k spusteniu píly.
- ♦ Hneď ako dôjde k spusteniu motora, odstráňte palec z poistného tlačidla (2) a držte pevne rukoväti.

Na náradie príliš netlačte, nechajte náradie pracovať vlastným tempom. Práca je účinnejšia a bezpečnejšia, ak používate náradie a nástroje na účely, na aké sú určené. Príliš veľký tlak vedie k rozťahovaniu reťaze píly (5).

Ako nastaviť brzdu reťaze (obr. A)

- ♦ Uistite sa, či je náradie odpojené od elektrickej siete.
- ♦ Nastavte predný kryt / zostavu brzdy reťaze (3) späť do polohy „nastaviť“ (obr. A).
- ♦ Náradie je teraz pripravené na použitie.

K čomu dochádza pri spätnom ráze reťaze

Ak dôjde k spätnému rázu, vaša ľavá ruka sa dostáva do kontaktu s predným krytom, tlačí tento kryt dopredu smerom k obrobku, a tým zastaví náradie za niekoľko zlomkov sekundy.

Ako vyskúšať brzdu reťaze (obr. A)

- ♦ Pred použitím pily vždy skontrolujte, či brzda reťaze pracuje správne.
- ♦ Na pevnom povrchu uchopte náradie pevne oboma rukami, uistite sa, či sa reťaz pily (5) nedotýka povrchu zeme a zapnite pílu (pozrite časť „Ako zapnúť elektrickú reťazovú pílu“).
- ♦ Otáčajte ľavú ruku smerom dopredu okolo prednej rukoväti tak, aby sa zadná časť vašej ruky dostala do kontaktu s predným krytom / zostavou brzdy reťaze (3), a zatlačte ju dopredu smerom k obrobku (obr. A). Reťaz pily (5) sa musí zastaviť za niekoľko zlomkov sekundy.

Ak chcete funkciu predného krytu / zostavy brzdy reťaze (3) obnoviť, postupujte podľa pokynov v časti „Ako nastaviť brzdu reťaze“.

Poznámka: Vyvarujte sa opätovného spustenia motora, pokiaľ nezačujete, že sa motor úplne zastavil.

Poznámka: Ak dôjde k poruche brzdy reťaze, zverte opravu tohto výrobku autorizovanému servisu BLAC-K+DECKER.

Ak dôjde k zablokovaniu reťaze (5) alebo vodiacej lišty (4)

- ♦ Vypnite náradie.
- ♦ Odpojte náradie od napájacieho napätia.
- ♦ Rozvrite rez pomocou klinov, aby došlo k uvoľneniu tlaku na vodiacu lištu (4). Nepokúšajte sa pílu uvoľniť prudkými pohybmi.
- ♦ Začnite nový rez.

Pílenie stromov (obr. L - R)

Neskúsení používatelia by sa nemali pokúšať píliť stromy. Používateľ môže utrpieť zranenie alebo môže spôsobiť škodu na majetku, ak nebude brať do úvahy smer pádu stromu. Strom sa môže rozštiepiť a počas rezania môže taktiež dôjsť k pádu poškodenej alebo suchej vetvy. Bezpečná vzdialenosť okolitých osôb, budov a ďalších objektov od stínaného stromu zodpovedá minimálne 2,5-násobku jeho výšky. Osoby, budovy alebo predmety nachádzajúce sa v tomto priestore sú vystavené riziku zasiahnutia padajúcim stromom.

Pred pokusom o sťatie stromu:

- ♦ Uistite sa, či prerezávanie vetví stromov nezakazuje alebo nereguluje platný miestny zákon alebo predpis.
- ♦ Berte do úvahy všetky nasledujúce podmienky, ktoré môžu ovplyvniť smer pádu stromu:
 - ♦ Určený smer pádu.
 - ♦ Prírodný sklon stromu.
 - ♦ Neobvykle zložitá štruktúra ťažkej vetvy alebo jej rozloženie.
 - ♦ Okolostojace stromy a prekážky vrátane nadzemných vedení a podzemných sietí.
 - ♦ Rýchlosť a smer vetra.

Pripravte si plán úniku pred padajúcimi vetvami a úlomkami. Zaisťte, aby na únikovej ceste neboli žiadne prekážky, ktoré by bránili v pohybe. Pamätajte, že vlhká tráva a čerstvo orezaná kôra sú klzké.

- ♦ Nepokúšajte sa stíňať stromy, ktorých priemer kmeňa je väčší než pracovná dĺžka lišty elektrickej reťazovej pily.

- ♦ Urobte do kmeňa smerový zárez, aby ste určili smer pádu stromu.
- ♦ Potom urobte horizontálny rez do hĺbky, ktorá zodpovedá zhruba 1/5 až 1/3 priemeru stromu, ktorý bude rovnobežný s rovinou základne stromu (obr. L).
- ♦ Potom nad prvým rezom na rovnakej strane stromu urobte druhý rez, ktorý bude s horizontálnym rezom zvierat uhol 45°.
- ♦ Z druhej strany kmeňa stromu urobte jednoduchý horizontálny rez, ktorý sa bude nachádzať asi 25 až 50 mm nad smerovým zárezom. (obr. M). Nikdy nerobte rez do smerového zárezu, pretože by ste stratili kontrolu nad ovládaním smeru pádu stromu.
- ♦ Zarazte do zárezu vhodný klin alebo kliny, aby došlo k jeho rozvretiu a k pádu stromu (obr. N).

Prerezávanie vetiev stromu

Uistite sa, že prerezávanie vetiev stromov nezakazuje alebo nereguluje platný miestny zákon alebo predpis. Prerezávať by mali skúsení pracovníci, pretože hrozí zvýšené riziko zovretia reťaze pily a spätného rázu.

Pred prerezávaním berte do úvahy všetky podmienky, ktoré môžu ovplyvniť smer pádu:

- ♦ Dĺžka a hmotnosť rezanej vetvy.
- ♦ Neobvykle zložitá štruktúra ťažkej vetvy alebo jej rozloženie.
- ♦ Okolité stromy a prekážky vrátane prekážok nad hlavou.
- ♦ Rýchlosť a smer vetra.
- ♦ Vetvy, ktoré sú prepletené s inými vetvami.

Pracovník musí brať do úvahy prístup k vetvám stromu a smer ich pádu. Vetvy stromu sa môžu ľahko vrhnúť smerom ku kmeňu. Okrem toho môžu vetvy ohroziť okolostojace osoby, objekty a iný majetok, nachádzajúci sa pod nimi.

- ♦ Z dôvodu zabránenia rozštiepeniu urobte prvý rez smerom hore. Hĺbka rezu by mala zodpovedať maximálne jednej tretine priemeru vetvy.
- ♦ Urobte druhý rez smerom dole proti prvému rezu.

Rezanie guľatiny (obr. O – R)

Způsob řezání závisí na způsobu podepření řezaného materiálu.

Je-li to možné, vždy používejte vhodný stojan pro řezání dřeva. Vždy zahajte řez s řetězem pily v chodu a tak, aby byl hrotový doraz (20) v kontaktu s dřevem (obr. O). Při dokončení řezu proveďte otočný pohyb pomocí hrotového dorazu.

Ak je materiál pri rezaní podopretý po celej dĺžke:

- ♦ Robte rez smerujúci dole, ale zabráňte tomu, aby sa píla dostala do kontaktu so zemou, pretože by došlo k rýchlemu otupeniu reťaze.

Ak je materiál pri rezaní podopretý na oboch koncoch:

- ♦ Najskôr reže smerom dole do jednej tretiny, aby ste zabránili štiepaniu, a potom vedte druhý rez smerom proti prvému rezu.

Ak je materiál pri rezaní podopretý na jednom konci:

- ♦ Najsťor režete jednu tretinu priemeru smerom hore, aby ste zabránili štiepaniu a potom režete smerom dole.

Ak režete na svahu:

- ♦ Vždy stojte na svahu nad rezaným materiálom.

Ak režete drevo na zemi (obr. O):

- ♦ Zaisťte si drevo pomocou zarážok alebo klinov. Používateľ pily alebo iné osoby nesmú zaisťovať polohu polien alebo kmeňa tak, že si naňho sadnú alebo že na ňom budú stáť. Zaisťte, aby sa reťaz pily nedostala do kontaktu so zemou.

Ak používate pri rezaní stojan (obr. Q):

Ak je to možné, vždy zásadne odporúčame použitie stojana.

- ♦ Umiestnite guľatinu do stabilnej polohy. Vždy režete z vonkajšej strany oporných bodov stojana. Na pripevnenie obrobku používajte upinacie svorky alebo pásy.

Orezávanie vetví (obr. R)

Odstaňovanie vetiev zo sťatého stromu. Pri orezávaní vetiev nechajte väčšie spodné vetvy, aby podopierali sťatý strom.

Malé vetvy odstraňujte jedným rezom. Vetvy, na ktoré pôsobí tlak, sa musia rezať zo spodnej strany vetvy smerom k hornej strane vetvy, aby ste zabránili zablokovaniu pily v reze.

Orežte vetvy z opačnej strany stromu a dbajte na to, aby sa kmeň stromu nachádzal medzi Vami a pilou. Nikdy nerežte, ak máte pilu medzi nohami, a nikdy si nesadajte na vetvy, ktoré budete rezať.

Odstraňovanie porúch

Problém	Možná príčina	Možné riešenie
Náradie nie je možné zapnúť	Nie je stlačené poistné tlačidlo	Stlačte poistné tlačidlo
	Predný kryt v polohe po aktivácii brzdy	Obnovte funkciu predného krytu
	Spálená poistka	Vymeňte poistku
	Zopnutie prúdového chrániča	Skontrolujte prúdový chránič
	Odpojený privodný kábel	Skontrolujte napájanie
Reťaz sa nezastavuje do 2 sekúnd, ak dôjde k vypnutiu náradia	Reťaz je príliš voľná	Skontrolujte napnutie reťaze
Lišta/reťaz sú horúce alebo sa objaví dym	Prázdna nádržka na olej	Skontrolujte množstvo oleja
	Zapchatý otvor pre mazací olej na lište pily	Očistite otvory pre mazací olej (Z1 - obr. E) a vyčistite drážku vo vodiacej lište
	Reťaz je príliš napnutá	Skontrolujte napnutie reťaze
	Vodiaca lišta pily musí byť namazaná	Kompletne namažte vodiacu lištu
Elektrická reťazová pila nevykonáva správne rezy	Reťaz sa pohybuje opačne	Skontrolujte a opravte smer otáčania reťaze Nabrúste ju

Problém	Možná príčina	Možné riešenie
Elektrická reťazová pila nepotrebovávajú olej	Nečistoty v nádržke	Vyprázdňte z nádržky olej a použite nový olej
	Mazací otvor vo viečku je zapchatý	Odstráňte nečistoty z tohto otvoru
	Nečistoty na reťazovej lište	Odstráňte tieto nečistoty a očistite vodiacu lištu
	Nečistoty vo výstupe pre mazací olej	Odstráňte tieto nečistoty

Údržba

Pravidelná údržba zaručuje dlhú prevádzkovú životnosť tejto pily.

Odporúčame Vám, aby ste v pravidelných intervaloch vykonávali nasledujúce kontroly.

Varovanie! Pred vykonávaním akejkoľvek údržby elektrického náradia:

- ♦ Vypnite pilu a odpojte ju od napájacieho zdroja.

Množstvo oleja

Hladina oleja v nádržke by sa nemala nachádzať pod značkou pre 1/4 množstva.

Reťaz a vodiaca lišta (obr. F)

- ♦ Po niekoľkých prevádzkových hodinách a pred uložením tejto pily odstráňte z pily vodiacu lištu (4) aj s reťazou pily (5) a očistite ich.
- ♦ Uistite sa, či je čistý kryt reťaze, a ak je to nutné, odstráňte z neho všetky nečistoty.
- ♦ Pri opätovnej montáži otočte vodiacu lištu (4) o 180°, pomocou skrutkovača odstráňte koliesko na naplnenie reťaze a znovu ho namontujte na opačnej strane vodiacej lišty.

Varovanie! Reťaz príliš nenapínajte.

- ♦ Namažte ozubené koleso cez otvor na mazanie ozubeného kolesa (\$), aby ste zaisťili rovnomerné opotrebovanie okolo vodiacich lišt.

Brúsenie reťaze pily

Ak chcete od pily získať maximálny výkon, je dôležité, aby boli zuby reťaze stále ostré.

Návod na tento úkon nájdete na obale brúsiacej súpravy. Na tento účel Vám odporúčame kúpu brúsnej súpravy na reťaze BLACK+DECKER (k dispozícii u servisných zástupcov a vybraných dodávateľov BLACK+DECKER).

Výmena opotrebených pilových reťazi

Náhradné reťaze sú k dispozícii u predajcov alebo servisných zástupcov BLACK+DECKER. Vždy používajte originálne náhradné diely.

Ostrosť reťaze pily

Zuby pilovej reťaze sa utopia okamžite pri kontakte rotujúcej reťaze so zemou alebo s klincami.

Napnutie reťaze pily

Pravidelne kontrolujte napnutie pilovej reťaze.

Čo robiť, ak potrebuje Vaša píla opravu.

Vaša elektrická reťazová píla je vyrobená tak, aby spĺňala požiadavky platných bezpečnostných predpisov. Opravy musia byť vykonávané iba kvalifikovanými osobami, ktoré budú používať originálne náhradné diely. Nedodržanie tohto pokynu môže viesť k značnému ohrozeniu obsluhy. Odporúčame Vám, aby ste tento návod uložili na bezpečnom mieste.

Výmena sieťovej zástrčky (iba pre Veľkú Britániu a Írsko)

Ak budete inštalovať novú zástrčku prívodného kábla:

- ♦ Zaisťte riadne odstránenie starej zástrčky.
- ♦ Pripojte hnedý vodič k svorke pod napätím na novej zástrčke.
- ♦ Modrý vodič pripojte k nulovej svorke.

Varovanie! Na uzemňovaci svorku nebude pripojený žiadny vodič.

Dodržujte montážne pokyny dodávané s kvalitnými zástrčkami.

Odporúčaná poistka: 10 A.

Ochrana životného prostredia



Triedte odpad. Tento výrobok sa nesmie likvidovať v bežnom domovom odpade.

Ak nebudete výrobok BLACK+DECKER ďalej používať alebo ak si ho prajete nahradiť novým, nelikvidujte ho spolu s bežným komunálnym odpadom. Zaisťte likvidáciu tohto výrobku v triedenom odpade.



Triedený odpad umožňuje recykláciu a opätovné využitie použitých výrobkov a obalových materiálov. Opätovné použitie recyklovaných materiálov pomáha chrániť životné prostredie pred znečistením a znižuje spotrebu surovín.

Pri kúpe nových výrobkov Vám predajne, miestne zberne odpadov alebo recyklačné stanice poskytnú informácie o správnej likvidácii elektroodpadov z domácnosti. Spoločnosť BLACK+DECKER poskytuje službu zberu a recyklácie výrobkov BLACK+DECKER po skončení ich prevádzkovej životnosti. Ak chcete využiť výhody tejto služby, odovzdajte, prosím, Váš výrobok ktorémukoľvek zástupcovi autorizovaného servisu, ktorý zariadenie odberie a zaisťí jeho recykláciu.

Miesto najbližšieho autorizovaného servisu BLACK+DECKER nájdete na príslušnej adrese uvedenej v tomto návode. Zoznam autorizovaných servisov BLACK+DECKER a podrobnosti o popredajnom servise nájdete aj na internetovej adrese: www.2helpU.com

Technické údaje

CS1835 (Typ 1)		
Napájacie napätie	V	230
Príkon	W	1800
Dĺžka vodiacej lišty	mm	345
Maximálna dĺžka vodiacej lišty	mm	418
Rýchlosť reťaze (naprázdno)	m/s	12,5
Maximálna dĺžka rezu	mm	355
Množstvo oleja	ml	100
Hmotnosť	kg	4,65
Trieda ochrany	II	

Hladina akustického tlaku podľa normy EN 60745:

L_{PA} (akustický tlak) 91,7 dB(A), odchýlka (K) 2,5 dB(A)

L_{WA} (akustický výkon) 102,7 dB(A), odchýlka (K) 2,5 dB(A)

Celková úroveň vibrácií (priestorový vektorový súčet) podľa normy EN 60745:

Hodnota vibrácií (ah) 5,9 m/s², odchýlka (K) 1,5 m/s²

ES Vyhlásenie o zhode v rámci EÚ

SMERNICA PRE STROJOVÉ ZARIADENIA

SMERNICA TÝKAJÚCA SA VONKAJŠIEHO HLUKU



CS1835

Spoločnosť Black & Decker vyhlasuje, že tieto produkty popisované v technických údajoch spĺňajú požiadavky nasledujúcich noriem:

2006/42/ES, EN 60745-1, EN 60745-2-13
2006/42/ES, Elektrická reťazová píla, Príloha IV

TÜV Rheinland LGA Products GmbH;
Tillystraße 2 D - 90431 Nürnberg, Germany;

Číslo úradne stanoveného orgánu: 0197

Úroveň akustického výkonu podľa normy 2000/14/ES
(Článok 13, Príloha III):

L_{wa} (meraný akustický výkon) 102,7 dB(A)

Odchýlka (K) 2,5 dB (A)

L_{wa} (zaručený akustický výkon) 108 dB(A)

Tieto výrobky spĺňajú taktiež požiadavky smerníc 2014/30/EÚ a 2011/65/EÚ. Ak chcete získať ďalšie informácie, kontaktujte, prosím, spoločnosť Black & Decker na tejto adrese alebo na adresách, ktoré sú uvedené na konci tohto návodu.

Nižšie podpísaná osoba je zodpovedná za zostavenie technických údajov a vydáva toto vyhlásenie v zastúpení spoločnosti Black & Decker.

R. Laverick

Technický riaditeľ

Black & Decker Europe, 210 Bath Road, Slough,
Berkshire, SL1 3YD
United Kingdom

28. 10. 2014

Záruka

Spoločnosť Black & Decker je presvedčená o kvalite svojich výrobkov a ponúka mimoriadnu záruku. Táto záruka sa ponúka v prospech zákazníka a nijako neovplyvňuje jeho zákonné záručné práva. Táto záruka platí vo všetkých členských štátoch EÚ a Európskej zóny voľného obchodu EFTA.

Ak sa v priebehu 24 mesiacov od kúpy objavia na výrobku Black & Decker akékoľvek materiálové či výrobné chyby, spoločnosť Black & Decker garantuje v snahe o minimalizovanie Vašich starostí a za nižšie uvedených podmienok bezplatnú výmenu chybných dielov, opravu alebo výmenu celého výrobku:

- ♦ Výrobok sa nepoužíval na obchodné alebo profesionálne účely a nedochádzalo k jeho prenájmu.
- ♦ Výrobok nebol vystavený nesprávnemu použitiu a nebola zanedbaná jeho predpísaná údržba.
- ♦ Výrobok nebol poškodený cudzími predmetmi, cudzími látkami alebo cudzími zavinením.
- ♦ Opravy nevykonávali iné osoby, než autorizovaní opravári alebo mechanici autorizovaného servisu Black & Decker.

Ak požadujete záručnú opravu, budete musieť predajcovi alebo zástupcovi autorizovaného servisu predložiť doklad o kúpe výrobku. Miesto najbližšieho autorizovaného servisu Black & Decker nájdete na príslušnej adrese uvedenej v tomto návode. Zoznam autorizovaných servisov Black & Decker a podrobnosti o popredajnom servise nájdete aj na internetovej adrese: www.2helpU.com

Navštívte, prosím, naše stránky www.blackanddecker.cz a zaregistrujte tu svoj nový výrobok BLACK+DECKER, aby ste mohli byť informovaní o nových výrobkoch a špeciálnych ponukách. Ďalšie informácie o značke BLACK+DECKER a o celom rade našich ďalších výrobkov nájdete na adrese www.blackanddecker.co.uk

STANLEY BLACK & DECKER SLOVAKIA S.R.O.

Vysoká 2/b
811 06 Bratislava
Tel.: 00420 261 009 772
Fax: 00420 261 009 784
www.blackanddecker.sk
obchod@sbdinc.com

STANLEY BLACK & DECKER CZECH REPUBLIC S.R.O.

Türkova 5b
149 00 Praha 4
Česká Republika
Tel.: 00420 261 009 772
Fax: 00420 261 009 784
Servis: 00420 244 403 247
www.blackanddecker.cz
obchod@sbdinc.com

BAND SERVIS

Paulínska 22
917 01 Trnava
Tel.: 00421 335 511 063
Fax: 00421 335 512 624
www.bandservis.sk
p.talajka@bandservis.sk

BAND SERVIS

Južná trieda 17 (budova TWD)
040 01 Košice
Tel.: 00421 556 233 155
bandserviske@zoznam.sk

BAND SERVIS

K Pasekám 4440
760 01 Zlín
Tel.: 00420 577 008 550,1
Fax: 00420 577 008 559
www.bandservis.cz
bandservis@bandservis.cz

BAND SERVIS

Kláštorského 2
140 00 Praha 4
Tel.: 00420 244 403 247
Fax: 00420 241 770 167
j.kraus@bandservis.cz
www.bandservis.cz
bandservis@bandservis.cz







CZ ZÁRUČNÍ LIST

PL KARTA GWARANCYJNA

H JÓTÁLLÁSI JEGY

SK ZÁRUČNÝ LIST



CZ měsíců
H hónap

24

PL miesiące
SK mesiacov

CZ	Výrobní kód	Datum prodeje	Razítko prodejny Podpis
H	Gyári szám	A vásárlás napja	Pecsét helye Aláírás
PL	Numer seryjny	Data sprzedaży	Stempel Podpis
SK	Číslo série	Dátum predaja	Pečiatka predajne Podpis

CZ

Adresy servisu
Band Servis
Klásterského 2
CZ-140 00 Praha 4
Tel.: 00420 244 403 247
Fax: 00420 241 770 167

Band Servis
K Pasekám 4440
CZ-76001 Zlín
Tel.: 00420 577 008 550,1
Fax: 00420 577 008 559
http://www.bandservis.cz

H

Black & Decker Központi
Garanciális-és Márkaserviz
1163 Budapest
(Sashalom) Thököly út 17.
Tel.: 403-2260
Fax: 404-0014
www.rotelkft.hu

PL

Adres servisu centralnego
ERPATECH
ul. Bakaliowa 26
05-080 Mościska
Tel.: 022-8620808
Fax: 022-8620809

SK

Adresa servisu
Band Servis
Paulínska ul. 22
SK-91701 Trnava
Tel.: 00421 335 511 063
Fax: 00421 335 512 624

CZ Dokumentace záruční opravy

PL Przebieg napraw gwarancyjnych

H A garanciális javítás dokumentálása

SK Záznamy o záručných opravách

CZ	Číslo	Datum příjmu	Datum zakázky	Číslo zakázky	Závada	Razítko Podpis
H	Sorszám	Bejelentés időpontja	Javítási időpont	Javítási munkalapszám	Hiba jelleg oka	Pecsét Aláírás
	Jótállás új határideje					
PL	Nr.	Data zgłoszenia	Data naprawy	Nr. zlecenia	Przebieg naprawy	Stempel Podpis
SK	Číslo dodávky	Dátum nahlásenia	Dátum opravy	Číslo objednávky	Popis poruchy	Pečiatka Podpis