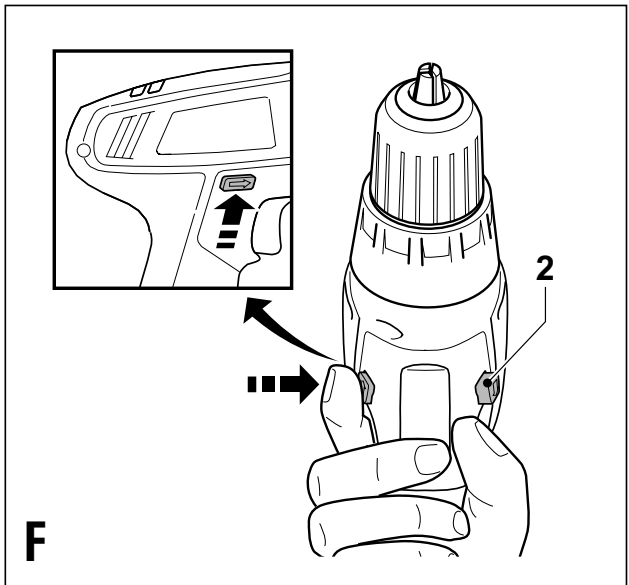
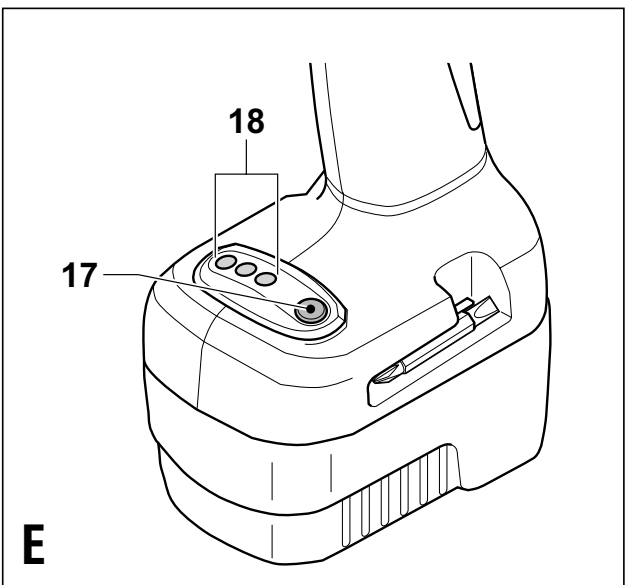
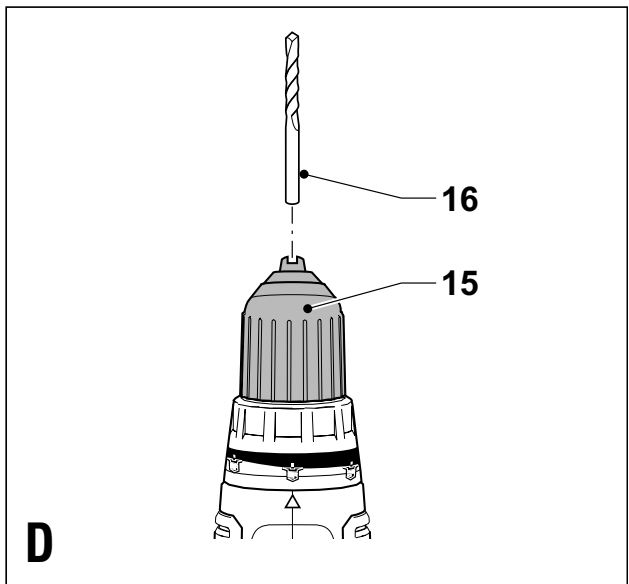
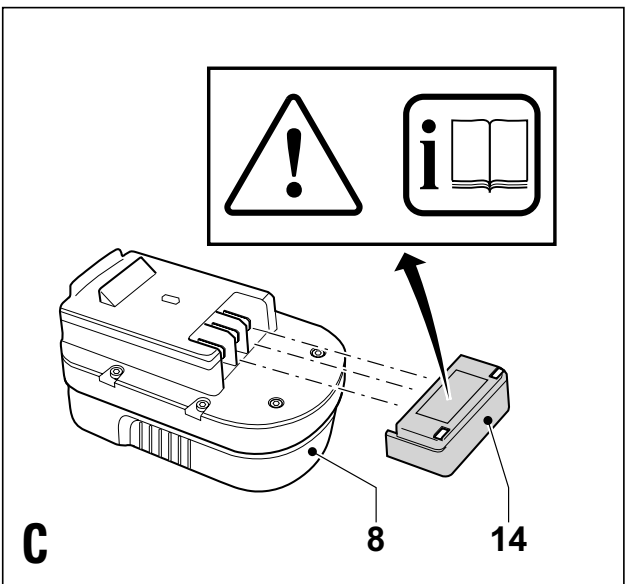
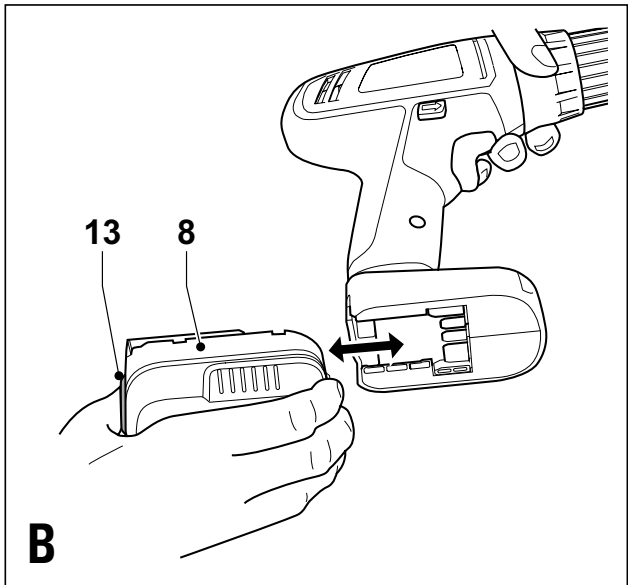
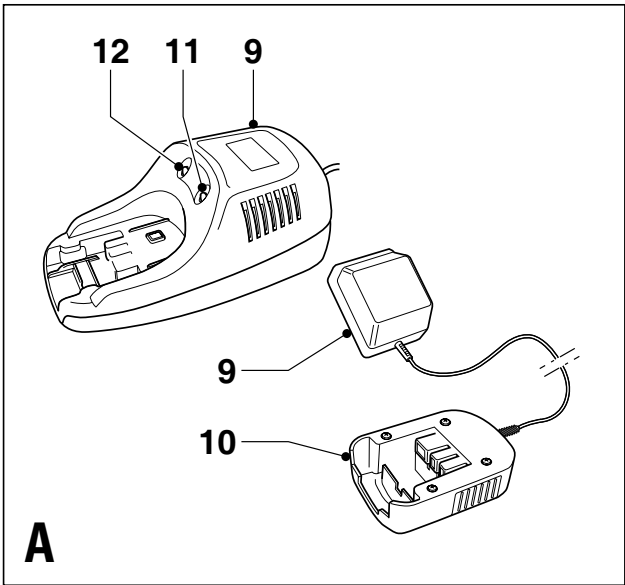


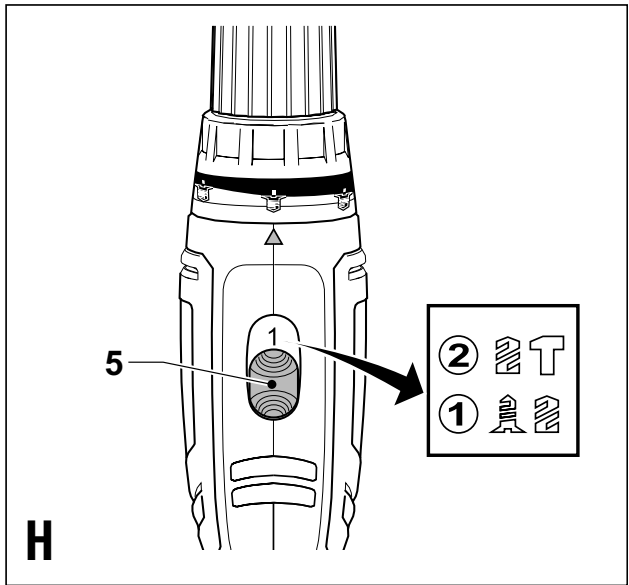
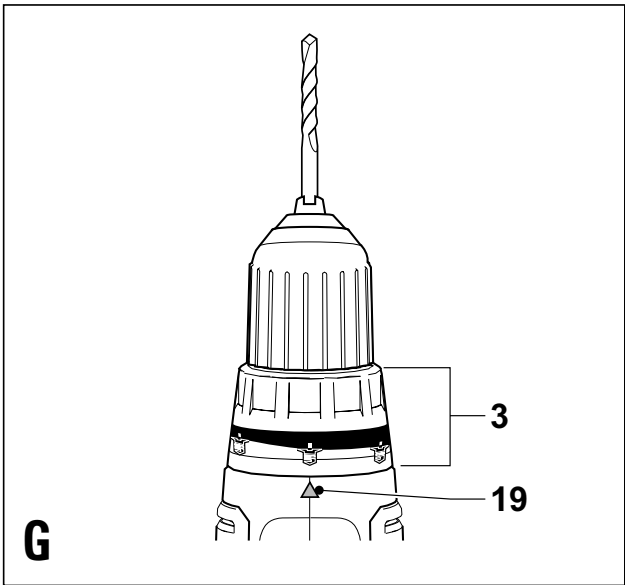
*Elektronarzędzie
przeznaczone dla
majsterkowiczów.*

505101-86 PL

INSTRUKCJA OBSŁUGI

**MODEL CP12
CP122
CP14
CP141**





Zastosowanie zgodne z przeznaczeniem

Wiertarko-wkrętarka akumulatorowa CP12K/CP14K/CP141K firmy Black & Decker jest przeznaczona do wkręcania i wykręcania wkrętów, a także do wiercenia otworów w drewnie, metalu i tworzywach sztucznych.

Wiertarko-wkrętarka akumulatorowa CP122K firmy Black & Decker jest przeznaczona do wkręcania i wykręcania wkrętów, a także do wiercenia otworów w drewnie, metalu, tworzywach sztucznych i miękkim murze.

Urządzenie to nie nadaje się do zastosowań przemysłowych.

Ogólne przepisy bezpieczeństwa

Uwaga! Zapoznaj się ze wszystkimi zamieszczonymi tutaj wskazówkami. Nieprzestrzeganie ich może doprowadzić do porażenia prądem elektrycznym, pożaru, a nawet ciężkiego urazu ciała. Występujące w tekście wyrażenie „elektronarzędzie” oznacza zarówno urządzenie sieciowe (z kablem sieciowym) jak i akumulatorowe (bez kabla sieciowego).

PRZECHOWUJ NINIEJSZĄ INSTRUKCJĘ.

1. Obszar pracy

- a. **Utrzymuj porządek w miejscu pracy.** Nieporządek w miejscu pracy grozi wypadkiem.
- b. **Nie używaj elektronarzędzi w otoczeniu zagrożonym wybuchem, gdzie występują palne pary, gazy lub pyły.** Elektronarzędzia wytwarzają iskry, które mogą spowodować zapalenie się tych substancji.
- c. **Nie dopuszczaj dzieci ani innych osób do miejsca pracy.** Mogą one odwrócić uwagę od wykonywanych czynności, co grozi wypadkiem.

2. Bezpieczeństwo elektryczne

- a. **Wtyczka kabla elektronarzędzia musi pasować do gniazda sieciowego i w żadnym wypadku nie wolno jej przerabiać.** Gdy elektronarzędzia zawierają uziemienie ochronne, nie używaj żadnych wtyczek adaptacyjnych. Oryginalne wtyczki i pasujące do nich gniazda sieciowe zmniejszają ryzyko porażenia prądem elektrycznym.
- b. **Unikaj dotykania uziemionych elementów, jak na przykład rury, grzejniki, piece i chłodziarki.** Gdy ciało jest uziemione, porażenie prądem elektrycznym jest o wiele niebezpieczniejsze.
- c. **Nie wystawiaj elektronarzędzi na działanie deszczu ani wilgoci.** Przedostanie się wody do wnętrza obudowy grozi porażeniem prądem elektrycznym.
- d. **Ostrożnie obchodź się z kablem. Nigdy nie używaj go do przenoszenia elektronarzędzia ani do wyjmowania wtyczki kabla z gniazda sieciowego.** Chroń kabel przed wysoką temperaturą, olejem, ostrymi krawędziami i ruchomymi elementami. Uszkodzony lub zaplątany kabel może doprowadzić do porażenia prądem elektrycznym.
- e. **Przy pracy na wolnym powietrzu stosuj tylko przeznaczone do tego celu przedłużacze.**

Postępowanie się odpowiednimi przedłużaczami zmniejsza ryzyko porażenia prądem elektrycznym.

3. Bezpieczeństwo osób

- a. **Zawsze zachowuj uwagę, koncentruj się na swojej pracy i rozsądnie postępuj z elektronarzędziem. Nie używaj go, gdy jesteś zmęczony lub znajdujesz się pod wpływem narkotyków, alkoholu czy też leków.** Moment nieuwagi w czasie pracy grozi bardzo poważnymi konsekwencjami.
 - b. **Stosuj wyposażenie ochronne. Zawsze zakładaj okulary ochronne.** Odpowiednie wyposażenie ochronne, jak maska przeciwpyłowa, obuwie na szorstkiej podeszwie, kask ochronny lub słuchawki ochronne, zależnie od rodzaju i zastosowania elektronarzędzia zmniejszają ryzyko doznania urazu.
 - c. **Unikaj niezamierzonego załączenia.** Przed przyłączeniem elektronarzędzia do sieci sprawdź, czy jego wyłącznik jest wyłączony. Przenoszenie elektronarzędzia z palcem opartym na wyłączniku lub przyłączanie go do sieci przy włączonym wyłączniku zwiększa ryzyko wypadku.
 - d. **Przed załączeniem elektronarzędzia sprawdź, czy zostały wyjęte klucze i przyrządy nastawcze.** Klucz pozostawiony w obracającym się elemencie może doprowadzić do urazu ciała.
 - e. **Nie pochylaj się za bardzo do przodu!** Zachowuj stabilną postawę, by nie stracić równowagi w jakiejś pozycji roboczej. Takie postępowanie umożliwi zachowanie lepszej kontroli nad elektronarzędziem w nieoczekiwanych sytuacjach.
 - f. **Zakładaj odpowiednią odzież ochronną. Nie noś luźnej odzieży ani biżuterii. Włosy, odzież i rękawice trzymaj z dala od ruchomych elementów.** Luźna odzież, biżuteria lub długie włosy mogą zostać pochwycone przez obracające się części narzędzia.
 - g. **Gdy producent przewidział urządzenia do odsysania lub gromadzenia się pyłu, sprawdź czy są one przyłączone i prawidłowo zamocowane.** Stosowanie tych urządzeń zmniejsza zagrożenie zdrowia pyłem.
- ### 4. Obsługa i konserwacja elektronarzędzi
- a. **Nie przeciążaj elektronarzędzia. Używaj narzędzi odpowiednich do danego przypadku zastosowania.** Najlepszą jakość i osobiste bezpieczeństwo osiągniesz, tylko stosując właściwe narzędzia.
 - b. **Nie używaj elektronarzędzia z uszkodzonym wyłącznikiem.** Urządzenie, które nie daje się normalnie załączać lub wyłączać, jest niebezpieczne i trzeba je naprawić.
 - c. **Przed rozpoczęciem jakichkolwiek prac nastawczych, przed wymianą akcesoriów lub odłożeniem elektronarzędzia zawsze wyjmuj wtyczkę kabla z gniazda sieciowego.** Ten środek ostrożności zmniejsza ryzyko niezamierzonego uruchomienia elektronarzędzia.

- d. **Niepotrzebne elektronarzędzia przechowuj w miejscu niedostępnym dla dzieci. Nie pozwalaj używać elektronarzędzi osobom, które nie są z nimi obeznane lub nie przeczytały niniejszej instrukcji.** Narzędzia używane przez niedoświadczone osoby są niebezpieczne.
- e. **Utrzymuj elektronarzędzia w nienagannym stanie technicznym. Sprawdzaj, czy ruchome elementy obracają się w odpowiednim kierunku, nie są zakleszczone, pęknięte ani tak uszkodzone, że nie zapewniają prawidłowego funkcjonowania urządzenia. Uszkodzone elektronarzędzia przed użyciem należy naprawić.** Powodem wielu wypadków jest niewłaściwa konserwacja elektronarzędzi.
- f. **Ostrz i utrzymuj w czystości swoje narzędzia robocze.** Starannie konserwowane, ostre narzędzia robocze rzadziej się zakleszczają i łatwiej nimi pracować.
- g. **Elektronarzędzi, akcesoriów, końcówek itp. używaj zgodnie z ich przeznaczeniem. Przestrzegaj przy tym obowiązujących przepisów bhp.** Wykorzystywanie elektronarzędzi wbrew przeznaczeniu jest niebezpieczne.
5. **Obsługa i konserwacja elektronarzędzi akumulatorowych**
- a. **Przed włożeniem akumulatora sprawdź, czy elektronarzędzie jest wyłączone.** Wkładanie akumulatora do załączonego elektronarzędzia może doprowadzić do wypadku.
- b. **Akumulatory ładuj tylko w ładowarkach przewidzianych do tego celu przez producenta.** W przypadku ładowarki przeznaczonej tylko do określonego rodzaju akumulatora włożenie innego akumulatora grozi pożarem.
- c. **Stosuj tylko akumulatory przeznaczone do danego rodzaju elektronarzędzi.** Stosowanie innych akumulatorów stwarza ryzyko doznania urazu ciała i pożaru.
- d. **Nieużywane akumulatory trzymaj z dala od spinaczy biurowych, monet, kluczy, gwoździ, śrub i innych małych przedmiotów metalowych, które mogą spowodować zwarcie biegunów.** Zwarcie zacisków akumulatora może spowodować oparzenia lub pożar.
- e. **Z powodu niewłaściwego zastosowania z akumulatora może wyciekać elektrolit. Nie dotykaj go. W razie niezamierzonego kontaktu splucz wodą narażone miejsce. Gdyby elektrolit prysnął w oczy, zgłoś się ponadto do lekarza.** Wyciekły elektrolit może spowodować podrażnienie oczu lub oparzenia.
6. **Serwis**
- a. **Naprawy elektronarzędzi mogą być wykonywane tylko przez uprawnionych specjalistów przy użyciu oryginalnych części zamiennych.** Jest to istotnym warunkiem zapewnienia bezpieczeństwa pracy.

Dodatkowe wskazówki bezpieczeństwa pracy akumulatorów i ładowarek

Akumulatory

- W żadnym wypadku nie próbuj otwierać akumulatora.
- Nie wystawiaj akumulatora na działanie wilgoci.
- Nie składuj akumulatora w miejscu, w którym temperatura może osiągnąć 40°C.
- Akumulator ładuj tylko w temperaturze otoczenia między 4°C i 40°C.
- Akumulator ładuj tylko przy użyciu dostarczonej ładowarki.
- Przy likwidacji akumulatorów przestrzegaj wskazówek zamieszczonych w punkcie „Ochrona środowiska”.
- W ekstremalnych warunkach zastosowania z akumulatora może wyciekać elektrolit. W razie zauważenia cieczy na obudowie akumulatora:
 - Ostrożnie zetrzyj szmatą roztwór z akumulatora. Uważaj, by ciecz nie zetknęła się ze skórą.
 - Gdyby jednak elektrolit prysnął na skórę lub w oczy, zastosuj się do następującej porady.
- **Uwaga!** Elektrolit stanowi roztwór wodorotlenku potasowego o stężeniu od 25% do 30%, który jest szkodliwy dla zdrowia. Gdyby roztwór ten zetknął się ze skórą, natychmiast obficie splucz ją wodą. Zobojętnij roztwór łagodnym kwasem, jak sok cytrynowy lub ocet. Gdyby roztwór prysnął w oczy, przepłucz je dużą ilością czystej wody przez przynajmniej 10 minut. Zgłoś się do lekarza.
- Nie wrzucaj akumulatora do ognia.
- Nie próbuj ładować uszkodzonego akumulatora

Ładowarka do akumulatorów

- Ładowarki Black & Decker używaj tylko do ładowania akumulatorów dostarczonych wraz z wiertarko-wkrętarką. Inne akumulatory mogą pęknąć, co niechybnie prowadzi do szkód rzeczowych i osobowych.
- Nigdy nie próbuj ładować baterii.
- Uszkodzony kabel natychmiast wymieniaj na nowy.
- Nie wystawiaj ładowarki na działanie wilgoci.
- Nie otwieraj ładowarki.
- Nie wkładaj palców ani żadnych przedmiotów do ładowarki.



Ładowarka nie jest dopuszczona do pracy na wolnym powietrzu!

Bezpieczeństwo elektryczne



Ładowarka jest podwójnie zaizolowana i dlatego żyła uziemiająca nie jest konieczna. Sprawdź, czy lokalne napięcie sieciowe zgadza się z wartością podaną na tabliczce znamionowej ładowarki. Nigdy nie próbuj bezpośrednio przyłączać wiertarko-wkrętaki do sieci.

Opis wiertarko-wkrętarki

Wiertarko-wkrętarka ta zawiera niektóre lub wszystkie z wymienionych niżej elementów.

1. Wyłącznik z regulatorem prędkości obrotowej
2. Przełącznik kierunku obrotów w prawo/w lewo
3. Przełącznik trybu pracy/pierścień nastawczy momentu obrotowego
4. Uchwyt wiertarski
5. Przełącznik 1./2. biegu (CP122K)
6. Wskaźnik ładunku akumulatora
7. Kieszka końcówki wkrętarskiej
8. Akumulator

Rys. A

9. Ładowarka
10. Podstawka do akumulatora
11. Wskaźnik ładowania
12. Wskaźnik stanu

Montaż

Uwaga! Przed rozpoczęciem montażu wyjmij akumulator z wiertarko-wkrętarki.

Przylączenie i odłączenie akumulatora (rys. B i C)

- By przylczyć akumulator (8), ustaw go odpowiednio względem rękojeści wiertarko-wkrętarki, a następnie wsuń i wciśnij w osadę aż do zatrzaśnięcia.
- By odłączyć akumulator, naciśnij guzik zwalniający (13) i jednocześnie wyjmij akumulator z osady.

Zakładanie przykrywki akumulatora (rys. C)

Uwaga! Jeżeli zamierzasz transportować lub przechowywać akumulator (8) załóż na niego przykrywkę (14).

Mocowanie i wyjmowanie wiertła lub końcówki wkrętarskiej (rys. D)

Elektronarzędzie to jest wyposażone w uchwyt wiertarski szybkozaciskowy, który umożliwia szybką wymianę wiertel i końcówek wkrętarskich.

- Zablokuj wrzeciono, przesuwając przełącznik kierunku obrotów w prawo/w lewo (2) do środkowej pozycji.
- Otwórz uchwyt wiertarski, jedną ręką obracając kołnierz (15), a drugą mocno przytrzymując wiertarko-wkrętarkę.
- Włóż chwyt narzędzia roboczego (16) w uchwyt wiertarski.
- Zaciśnij uchwyt wiertarski, jedną ręką obracając kołnierz (15), a drugą mocno przytrzymując wiertarko-wkrętarkę.

Wiertarko-wkrętarka jest dostarczana z dwustronną końcówką wkrętarską zamocowaną w kieszeni (7).

- By wyjąć końcówkę wkrętarską z kieszeni, po prostu wyciągnij ją z wgłębienia.
- By zamocować końcówkę wkrętarską w kieszeni, wciśnij ją do oporu.

Obsługa

Uwaga! Nie przyśpieszaj pracy na siłę. Unikaj przeciążenia wiertarko-wkrętarki.

Uwaga! Przed rozpoczęciem wiercenia otworów w ścianach, podłogach lub sufitach dokładnie poinformuj się, jak przebiegają przewody i rury.

Ładowanie akumulatora (rys. A)

Akumulator należy naładować przed pierwszym użyciem wiertarko-wkrętarki i gdy jej moc zaczyna wyczuwalnie spadać. Nowy lub długo nieużywany akumulator przy pierwszym ładowaniu uzyskuje ładunek odpowiadający 80 % pojemności znamionowej. Pełny ładunek jest osiągnięty dopiero po kilku cyklach ładowania i rozładowania. Podczas ładowania akumulator może się nagrzewać, ale jest to normalne zjawisko, które nie świadczy o usterce.

Uwaga! Nie ładuj akumulatora w temperaturze otoczenia poniżej 4°C lub powyżej 40°C. Zalecana temperatura ładowania wynosi około 24°C.

Zastosowanie ładowarki 3-godzinnej

- By naładować akumulator (8), wyjmij go z wiertarko-wkrętarki i nasuń na podstawkę (10).
- Przyłącz ładowarkę (9) do sieciowego gniazda wtykowego.

W czasie ładowania akumulator się nagrzewa. Po około 3 godzinach akumulator jest wystarczająco naładowany dla normalnej pracy. Pełne naładowanie akumulatora wymaga około 6 godzin.

- Zsuń akumulator z podstawki.

Zastosowanie ładowarki 1-godzinnej

- By naładować akumulator (8), wyjmij go z wiertarko-wkrętarki i włóż do ładowarki (9). Akumulator daje się wsunąć do ładowarki tylko w jednej pozycji. Nie używaj siły. Sprawdź, czy akumulator został całkowicie wsunięty do ładowarki.
- Przyłącz ładowarkę do sieciowego gniazda wtykowego.
- Sprawdź, czy zapaliła się czerwona lampka kontrolna ładowania (11). Gdy zamiast niej zapali się zielona lampka informująca o zakończeniu cyklu ładowania (12), to znaczy że akumulator jest za gorący. W takim wypadku wyjmij go z ładowarki, pozostaw na około godzinę w celu ochłodzenia i ostatecznie znów włóż do ładowarki.

Po około godzinie ładowania gaśnie czerwona lampka (11) i zapala się zielony wskaźnik stanu (12). Akumulator jest teraz całkowicie naładowany.

- Wyjmij akumulator z ładowarki.

Kontrola ładunku akumulatora (rys. E)

Wiertarko-wkrętarka zawiera wskaźnik ładunku akumulatora. By go sprawdzić,

- naciśnij i przytrzymaj przycisk (17).
- Sprawdź, ile lampek (18) się zapaliło:

1 lampka = niewielki ładunek akumulatora

2 lampki = średni ładunek akumulatora

3 lampki = duży ładunek akumulatora

Wybór kierunku obrotów (rys. F)

Przy wierceniu otworów i wkręcaniu wkrętów silnik wiertarko-wkrętarki powinien się obracać w prawo (w kierunku ruchu wskazówek zegara). W celu wykręcenia wkrętów lub uwolnienia zakleszczonego wiertła zmień kierunek obrotów na przeciwny (w lewo).

- By uzyskać obroty w prawo, przełącznik kierunku obrotów (2) przesunij w lewo.

- By uzyskać obroty w lewo, przełącznik kierunku obrotów przesun w prawo.
- By zablokować wiertarko-wkrętarkę, przełącznik kierunku obrotów ustaw w środkowej pozycji.

Wybór trybu pracy bądź momentu obrotowego (rys. G)

- Wiertarko-wkrętarka jest wyposażona w pierścień obrotowy do nastawiania momentu obrotowego przy wkręcaniu wkrętów. Duże wkręty i twarde przedmioty wymagają nastawienia większego momentu obrotowego niż w przypadku małych wkrętów i miękkich przedmiotów. Pierścień obrotowy ma duży zakres nastawy, by w ten sposób ułatwić regulację.
- W celu wiercenia w drewnie, metalu i tworzywie sztucznym obróć pierścień (3) do pozycji, w której strzałka (19) wskazuje na symbol wiertła **1**.
- Obróć pierścień do żądanej pozycji. Jeżeli nie znasz najkorzystniejszego ustawienia, wykonaj następujące próby:
 - Pierścień nastawczy (3) obróć do pozycji o najmniejszym momencie obrotowym.
 - Wkręć pierwszy wkręt.
 - Gdy sprzęgło za szybko rozłączy napęd, przestaw pierścień na większą wartość i kontynuuj wkręcanie. Powtórz tę procedurę aż do nastawienia optymalnego momentu obrotowego. Wkręć przy nim pozostałe wkręty.

CP122K – Wiercenie w murze (rys. G i H)

- W celu wiercenia otworów w murze obróć pierścień (3) do pozycji wiercenia udarowego, to znaczy tak, by strzałka (19) wskazywała na symbol młotka **T**.
- Przełącznik 1./2. biegu (5) przesun do przodu (2. bieg).

CP122K - Przełącznik 1./2. biegu (rys. H)

- W celu wiercenia otworów w stali oraz wkręcania i wykrcania wkrętów przełącznik 1./2. biegu (5) przesun do tyłu (1. bieg).
- W celu wiercenia otworów w przedmiotach innych niż ze stali, przełącznik 1./2. biegu (5) przesun do przodu (2. bieg).

Wiercenie/wkręcanie i wykrcanie wkrętów (rys. A)

- Przełącznikiem (2) wybierz odpowiedni kierunek obrotów (w prawo lub w lewo).
- By załączyć wiertarko-wkrętarkę, naciśnij wyłącznik (1). Im głębiej go naciśniesz, tym większa będzie prędkość obrotowa wrzeczona.
- By wyłączyć wiertarko-wkrętarkę, zwolnij wyłącznik.

Porady, jak osiągnąć optymalne wyniki pracy

Wiercenie

- Wywieraj tylko lekki nacisk w kierunku ostrza wiertła.
- Gdy poczujesz, że przedmiot obrabiany jest już prawie przewiercony, stopniowo zmniejsz nacisk na wiertło aż do zakończenia operacji wiercenia.

- Przy wierceniu otworów w przedmiotach, które łatwo odpryskują lub pękają, podłóż z tyłu drewniany klocek.
- Duże otwory w drewnie najlepiej jest wiercić przy użyciu wiertła piórkowego.
- Do wiercenia otworów w metalach najlepiej nadają się wiertła ze stali szybko tnącej.
- Do wiercenia otworów w miękkim murze najlepiej nadają się wiertła udarowe.
- Przy wierceniu otworów w innych metalach niż żeliwo i mosiądz stosuj chłodziwo.
- By ustalić dokładną pozycję otworu, zaznacz go punktakiem.

Wkręcanie i wykrcanie wkrętów

- Zawsze stosuj końcówki wkrętarskie odpowiedniego rodzaju i odpowiedniej wielkości.
- Gdy wkręty dają się wkręcać z trudem, zwilż je niewielką ilością płynu do mycia naczyń lub posmaruj mydłem jako środkiem smarnym.
- Wiertarko-wkrętarkę i końcówkę wkrętarską zawsze utrzymuj w osi wkrętu.

Konserwacja

Wiertarko-wkrętarka firmy Black & Decker odznacza się dużą trwałością użytkową i prawie nie wymaga konserwacji. Jednak w celu zapewnienia ciągłej, bezawaryjnej pracy niezbędne jest jej regularne czyszczenie. Ładowarka nie wymaga żadnej konserwacji z wyjątkiem regularnego czyszczenia.

Uwaga! Przed rozpoczęciem wykonywania jakichkolwiek prac konserwacyjnych wyjmij akumulator z wiertarko-wkrętarki. Zanim zaczniesz czyścić prostownik, odłącz go od sieci.

- Za pomocą miękkiej szczoteczki lub suchej szmaty regularnie czyść szczeliny wentylacyjne we wiertarko-wkrętarce i ładowarce.
- Wilgotną szmatą systematycznie przecieraj obudowę silnika. Nie używaj żadnych ściernych środków czyszczących ani takich, które zawierają rozpuszczalniki.
- Regularnie czyść uchwyt wiertarski. W tym celu otwórz go i, lekko postukując, usuń pył z wnętrza.

Ochrona środowiska



Selektywna zbiórka odpadów. Produktu tego nie wolno wyrzucać do normalnych śmieci z gospodarstw domowych.

Gdy pewnego dnia będziesz zmuszony zastąpić produkt Black & Decker nowym sprzętem lub nie będziesz go już potrzebować, nie wyrzucaj go do śmieci z gospodarstw domowych, a jedynie oddaj do specjalistycznego zakładu utylizacji odpadów.



Dzięki selektywnej zbiórce zużytych produktów i opakowań niektóre materiały mogą być odzyskane i ponownie wykorzystane. W ten sposób chroni się środowisko naturalne i zmniejsza popyt na surowce.

Lokalne przepisy mogą wymagać oddawania elektrycznych urządzeń powszechnego użytku sprzedawcy, u którego produkt został zakupiony, lub do punktów zbiorczych.

Firma Black & Decker chętnie przyjmuje stare, wyprodukowane przez siebie urządzenia i utylizuje je zgodnie z obowiązującymi przepisami. Usługa ta jest bezpłatna. By z niej skorzystać, oddaj elektronarzędzie do autoryzowanego warsztatu naprawczego, który prowadzi zbiórkę w naszym imieniu.

Ich listę znajdziesz także w internecie pod adresem: www.2helpU.com.

Akumulatory



Akumulatory firmy Black & Decker dają się wielokrotnie ładować, ale po ostatecznym zużyciu trzeba je fachowo zlikwidować zgodnie z przepisami o ochronie środowiska.

- Całkowicie rozładuj akumulator i odłącz go od wiertarko-wkrętarki.
- Akumulatory nikielowo-kadmowe i nikielowo-wodorkowe podlegają recyklingowi. W celu ponownego wykorzystania lub zgodnej z przepisami likwidacji oddaj je swojemu dilerowi lub do komunalnego zakładu utylizacji odpadów.

Deklaracja zgodności z normami UE



Firma Black & Decker deklaruje niniejszym, że wiertarko-wkrętarki CP12K/CP122K/CP14K/CP141K zostały wykonane zgodnie z następującymi wytycznymi i normami: EN 50260, EN 55014, EN 60335, EN 61000.

Poziom ciśnienia akustycznego 68 dB(A)
 moc akustyczna 79 dB(A)
 ważona wartość skuteczna przyspieszeń na rękomości < 2,5 m/s²

Współczynnik niepewności poziomu ciśnienia akustycznego 3 dB(A)
 Współczynnik niepewności mocy akustycznej 3 dB(A)

Kevin Hewitt
 Dyrektor ds. Technicznych
 Black & Decker
 Spennymoor, County Durham DL16 6JG,
 Wielka Brytania, 01.05.2005r.

Prosimy zajrzeć na naszą stronę internetową www.blackanddecker.pl, na której przedstawiamy nowe wyroby i oferty specjalne.

Więcej informacji na temat samej firmy Black & Decker i produkowanego przez nas sprzętu można znaleźć pod adresem: www.blackanddecker.pl

Dane techniczne

		CP12K	CP122K	CP14K	CP141K
Napięcie	V _{DC}	12	12	14,4	14,4
Prędkość obrotowa biegu jałowego obr/min		0 - 700	0 - 400/0 - 1300	0 - 750	0 - 750
Maksymalny moment obrotowy	Nm	16	20	17	21
Średnica wewnętrzna uchwytu wiertarskiego	mm	10	10	10	10
Maksymalna średnica otworów wierconych w stali/drewnie/murze	mm	10/25/-	10/25/10	10/25/-	10/25/-
Numer zamówieniowy akumulatora		A12	A12	A14	A14
Pojemność	Ah	1,5	1,5	1,5	1,5
Masa	kg	1,7	1,8	1,7	1,8

Ładowarka		3-godzinna	1-godzinna
Napięcie sieciowe	V _{AC}	230	230
Czas ładowania (w przybliżeniu) h		3	1

Black & Decker

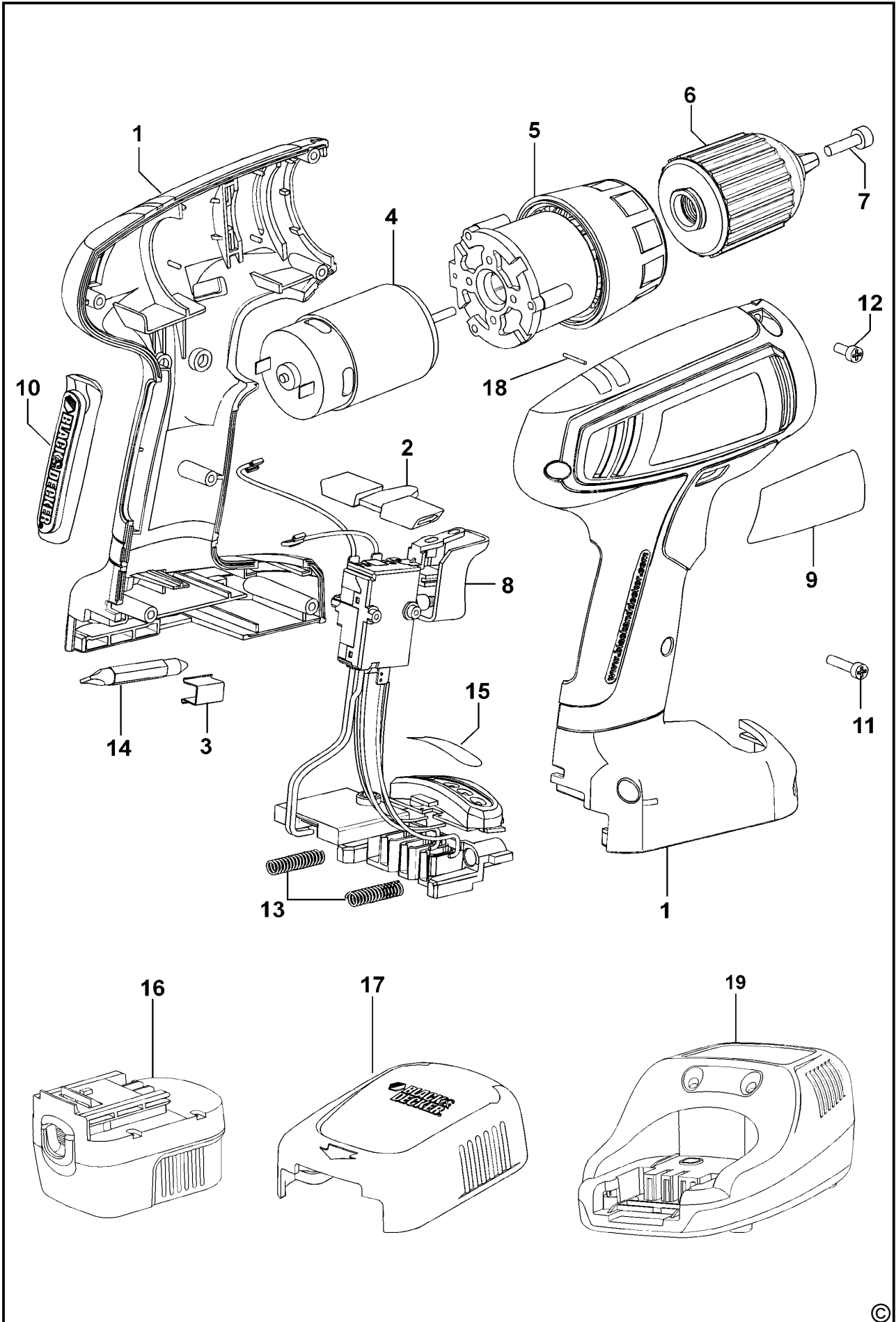
Warunki gwarancji:

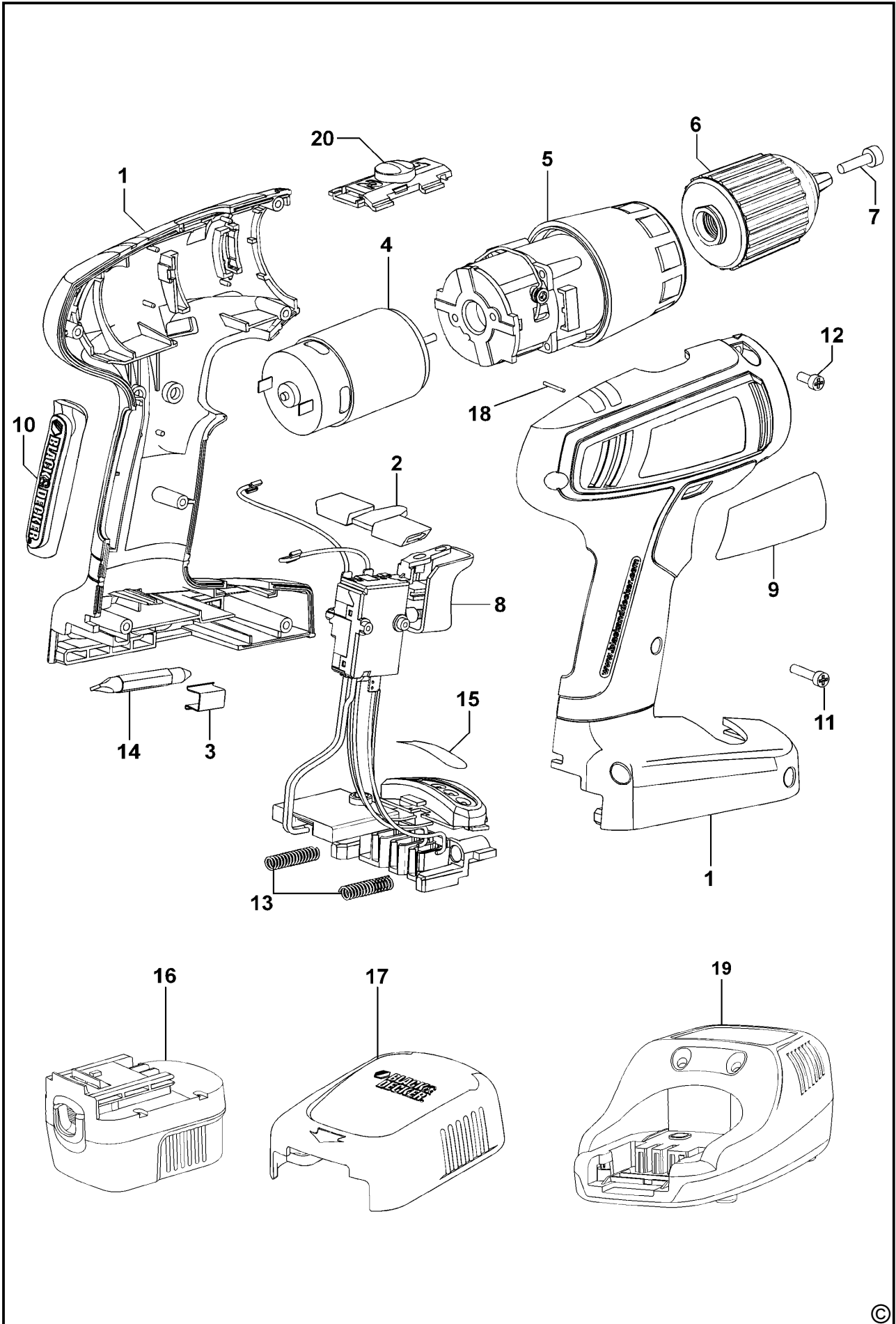
Gwarantujemy sprawne działanie produktu, zgodnie z warunkami techniczno-eksploatacyjnymi opisanymi w instrukcji obsługi. Niniejszą gwarancją nie jest objęte dodatkowe wyposażenie, jeżeli nie została do niego dołączona oddzielna karta gwarancyjna oraz elementy podlegające naturalnemu zużyciu.

1. Niniejszą gwarancją objęte są usterki produktu spowodowane wadami produkcyjnymi i wadami materiałowymi.
2. Niniejsza gwarancja jest ważna po przedstawieniu przez Klienta w Centralnym Serwisie Gwarancyjnym reklamowanego produktu oraz łącznie:
 - a) poprawnie wypełnionej karty gwarancyjnej;
 - b) ważnego paragonu zakupu z datą sprzedaży taką, jak w karcie gwarancyjnej lub kopii faktury.
3. Gwarancja obejmuje bezpłatną naprawę urządzenia (wraz z bezpłatną wymianą uszkodzonych części) w okresie 24 miesięcy od daty zakupu.
4. Produkt reklamowany musi być:
 - a) dostarczony bezpośrednio do Centralnego Serwisu Gwarancyjnego wraz z poprawnie wypełnioną Kartą Gwarancyjną i ważnym paragonem zakupu (lub kopią faktury) oraz szczegółowym opisem uszkodzenia, lub
 - b) przesłany do Centralnego Serwisu Gwarancyjnego za pośrednictwem punktu sprzedaży wraz z dokumentami wymienionymi powyżej.
5. Koszty wysyłki do Centralnego Serwisu Gwarancyjnego ponosi Black & Decker. Wszelkie koszty związane z zapewnieniem bezpiecznego opakowania, ubezpieczeniem i innym ryzykiem ponosi Klient. W przypadku odrzucenia roszczenia gwarancyjnego, produkt jest odsyłany do miejsca nadania na koszt adresata.
6. Usterki ujawnione w okresie gwarancji będą usunięte przez Centralny Serwis Gwarancyjny w terminie:
 - a) 14 dni roboczych od daty przyjęcia produktu przez Centralny Serwis Gwarancyjny;
 - b) termin usunięcia wady (punkt 6a) może być wydłużony o czas niezbędny do importu niezbędnych części zamiennych;

7. Klient otrzyma nowy sprzęt, jeżeli:
 - a) Centralny Serwis Gwarancyjny stwierdzi na piśmie, że usunięcie wady jest niemożliwe;
 - b) produkt nie podlega naprawie, tylko wymianie bez dokonywania naprawy.
8. O ile taki sam produkt jest nieosiągalny, może być wydany nowy produkt o nie gorszych parametrach.
9. Decyzja Centralnego Serwisu Gwarancyjnego odnośnie zasadności zgłaszanych usterek jest decyzją ostateczną.
10. Gwarancją nie są objęte:
 - a) wadliwe działanie lub uszkodzenia spowodowane niewłaściwym użytkowaniem lub użytkowaniem produktu niezgodnie z przeznaczeniem, instrukcją obsługi lub przepisami bezpieczeństwa. W szczególności profesjonalne użytkowanie amatorskich narzędzi Black & Decker powoduje utratę gwarancji;
 - b) wadliwe działanie lub uszkodzenia spowodowane przeciążaniem narzędzia, które prowadzi do uszkodzeń silnika, przekładni lub innych elementów a także stosowaniem osprzętu innego niż zalecany przez Black & Decker;
 - c) mechaniczne uszkodzenia produktu i wywołane nimi wady;
 - d) wadliwe działanie lub uszkodzenia na skutek działania pożaru, powodzi, czy też innych klęsk żywiołowych, nieprzewidzianych wypadków, korozji, normalnego zużycia w eksploatacji czy też innych czynników zewnętrznych;
 - e) produkty, w których naruszone zostały plomby gwarancyjne lub, które były naprawiane poza Centralnym Serwisem Gwarancyjnym lub były przerabiane w jakikolwiek sposób;
 - f) elementy ulegające naturalnemu zużyciu.
11. Centralny Serwis Gwarancyjny, firmy handlowe, które sprzedały produkt, nie udzielają upoważnień ani gwarancji innych niż określone w karcie gwarancyjnej. W szczególności nie obejmują prawa klienta do domagania się zwrotu utraconych zysków w związku z uszkodzeniem produktu.
12. Gwarancja nie wyłącza, nie ogranicza ani nie zawiesza uprawnień kupującego wynikających z niezgodności towaru z umową.

Centralny Serwis Gwarancyjny ERPATECH
ul. Obozowa 61, 01-418 Warszawa
tel.: (22) 862-08-08, fax: (22) 862-08-09





CZ ZÁRUČNÍ LIST

PL KARTA GWARANCYJNA

H JÓTÁLLÁSI JEGY

SK ZÁRUČNÝ LIST



**BLACK &
DECKER**®

CZ měsíců
H hónap

24

PL miesiące
SK mesiacov

CZ	Výrobní kód	Datum prodeje	Razítko prodejny Podpis
H	Gyári szám	A vásárlás napja	Pecsét helye Aláírás
PL	Numer seryjny	Data sprzedaży	Stempel Podpis
SK	Číslo série	Dátum predaja	Pečiatka predajne Podpis

(CZ)

Adresy servisu
Band Servis
Klásterského 2
CZ-14300 Praha 4
Tel.: 00420 2 444 03 247
Fax: 00420 2 417 70 204

Band Servis
K Pasekám 4440
CZ-76001 Zlín
Tel.: 00420 577 008 550,1
Fax: 00420 577 008 559
<http://www.bandservis.cz>

(H)

Black & Decker Központi
Garanciális-és Márkaszerviz
1163 Budapest
(Sashalom) Thököly út 17.
Tel.: 403-2260
Fax: 404-0014

(PL)

Adres serwisu centralnego
ERPATECH
ul. Obozowa 61
01-418 Warszawa
Tel.: 022-8620808
Fax: 022-8620809

(SK)

Adresa servisu
Band Servis
Paulínska ul. 22
SK-91701 Trnava
Tel.: 00421 33 551 10 63
Fax: 00421 33 551 26 24

(CZ) Dokumentace záruční opravy

(PL) Przebieg napraw gwarancyjnych

(H) A garanciális javítás dokumentálása

(SK) Záznamy o záručných opravách

CZ	Číslo	Datum příjmu	Datum zakázky	Číslo zakázky	Závada	Razítko Podpis
H	Sorszám	Bejelentés időpontja	Javítási időpont	Javítási munkalapszám	Hiba jelleg oka	Pecset Aláírás
	Jótállás új határideje					
PL	Nr.	Data zgłoszenia	Data naprawy	Nr. zlecenia	Przebieg naprawy	Stempel Podpis
SK	Číslo dodávky	Dátum nahlásenia	Dátum opravy	Číslo objednávky	Popis poruchy	Pečiatka Podpis