
Danmark

Suomi

Norge

Sverige


Plæneklipper GX530/GX635

Brugsanvisning

Vigtigt!

Brugsanvisningen giver information om anvendelse og vedligeholdelse af Black & Decker's plæneklipper GX530/GX635.

Lær din maskine at kende

 Læs hele brugsanvisningen nøje og observer alle sikkerhedsinformationer før og efter brug af maskinen. Hold altid maskinen i god stand.

Gør dig bekendt med maskinens funktioner inden anvendelse. Vær specielt omhyggelig med at du ved hvordan man standser maskinen inden den tages i anvendelse.

Opbevar brugsanvisningen til fremtidig brug.

Sikkerhedsinstruktioner

Lær maskinens funktioner at kende før den anvendes. Specielt vigtigt er det, at du ved hvordan maskinen standses i en nødsituation.

Træning

- Børn eller personer, som ikke har kendskab til dennes type maskiner, og som ikke har læst brugsanvisningen, bør ikke benytte maskinen.



Sørg for at der ikke er børn, dyr eller andre voksne i nærheden, når du arbejder med maskinen - de skal altid være mindst 6 meter fra arbejdsområdet.

- Husk på at operatøren/brugeren er ansvarlig for ulykker eller farer for andre mennesker eller deres ejendomme.
- Maskinen må kun tilsluttes el-forsyning - med vekselstrøm.



- Maskinen må ikke bæres i ledningen, og stikket må aldrig trækkes ud af kontakten ved at man trækker i ledningen. Sørg for at ledningen ikke kommer i nærheden af varmekilder, olie eller skarpe kanter. Se ledningen efter inden du begynder arbejde med maskinen og lad være med at bruge den, hvis ledningen er beskadiget.

Forberedelse

- For at beskytte dine fødder, bør du altid bruge solide sko eller støvler - friskslået græs er vådt og glat.

- Sørg for at bruge beskyttelsesudstyr ved behov.
- Maskinen må ikke betjenes, hvis du har bare fødder eller åbne sandaler på.
- Brug lange bukser så dine ben beskyttes. Genstande, som ligger på græsset, kan kastes ud af maskinen.



- Kontrollér ledningen regelmæssigt. Brug aldrig en beskadiget ledning.
- Ledningen må aldrig komme i nærheden af rivevalsen. Sørg for hele tiden at holde øje med den.
- Sørg altid for at maskinen befinder sig en god og sikker driftstilstand.



- Før maskinen tilsluttes strøm, kontrolleres at kniven og de roterende dele er uden skader. Defekte knive og slidte bolte kan anrette store skader. Kontrollér også at kniven er spændt godt fast. Check alle skruer og bolte med jævne mellemrum.

- Sørg for at det område, som skal luftes, er rensed for grene, sten, ståltråd og andet, der kan beskadige maskinen. Kontakt med sådanne efterladenskaber kan være farlig eller kan skade din maskine, samt kan blive kastet af rivevalsen.

Betjening

- Ved start, løft maskinen lidt bagud.
- Sørg altid for at have begge hænder i betjeningsstilling, samt at fødderne er i god afstand fra rivevalsen, inden maskinen igen sættes på jorden.



Maskinen fortsætter med at rotere et kort stykke tid efter, du har slukket for den. Lad altid maskinen standse selv.

- For at slukke maskinen, slippes afbryderstangen og stikket tages ud af kontakten:
 - Når du efterlader maskinen uden opsyn.
 - Inden den checkes, renses eller justeres rivevalsen.
 - Inden der fjernes en blokering.
 - Hvis maskinen begynder at vibrere unormalt (check øjeblikkeligt).
 - Efter at have stødt på en fremmed genstand. Maskinen checkes for skade, og udfør nødvendige reparationer.



- Maskinen må ikke startes hvis den ligger på siden - der må heller ikke gøres forsøg på at stoppe rivevalsen - den skal have lov at standse selv.
- Hænder eller fødder må ikke komme i nærheden eller under de roterende dele.
- Der skal til enhver tid holdes afstand fra udløbsåbninger.
- Maskinen må ikke bruges i regnvej, og den må ikke blive våd. Undgå så vidt muligt at bruge den, hvis græsset er vådt.
- Maskinen bør kun bruges ved dagslys eller ved tilstrækkelig kunstig belysning.
- Maskinen må ikke trækkes mod dig selv. Gå aldrig baglæns når du arbejder med plænelufteren.
- Gå ikke over grusgange eller veje medens rivevalsen roterer.
- Du skal altid have et godt fodfæste, specielt når der arbejdes på skråninger.

- Der skal altid rives tværs over skråningens overflade, aldrig op- eller nedad. Der skal udvises ekstrem forsigtighed, når der ændres retning på skråningen.
- Der må ikke rives på meget stejle skråninger, og der skal bæres skridsikkert fodtøj.
- Der må ikke rives med løbende gang, brug gågang. Maskinen må ikke tvinges.
- Maskinen må ikke samles op eller bæres medens maskinen kører. Sørg for at rivevalsen er stoppet, når maskinen skal løftes ved transport.
- Når maskinen transporteres, skal der udvises forsigtighed ved løftning.
- Maskinen må aldrig betjenes med defekte sikkerhedsskærme eller afskærmninger.
- Inden du starter maskinen, kontroller altid at opsamleren sidder ordentligt på plads og er i god stand.

Vedligeholdelse og opbevaring

- Når maskinen ikke bruges, skal den opbevares på et tørt sted og udenfor børns rækkevidde.
- Der må ikke bruges opløsnings- eller rensmidler til rengøring af din maskine - brug en sløv skraber til at fjerne græs og snavs. Inden rengøring skal maskinen frakobles elforsyningen.
- Maskinen må ikke betjenes, hvis nogle af delene er defekte; alle defekte dele skal kasseres, og der skal monteres nye, inden den tages i brug.

- For at sikre at din maskine befinder sig i en sikker driftstilstand, skal alle møtrikker, bolte og skruer holdes stramme.
- Brug kun de af Black & Decker anbefalede reservedele og tilbehør.

Dobbeltisolering



Denne maskine er dobbeltisoleret. Dette betyder at de eksterne metaldele er elektrisk isoleret fra elforsyningen. Dette er opnået ved at placere en ekstra isoleringsbarriere mellem de elektriske og mekaniske dele. Dobbeltisolering betyder større sikkerhed, samt udelukker nødvendigheden for at have jord-forbindelse til maskinen.

Håndtag (Fig. B)



Håndtagene er fabriksmonterede. Imidlertid behøves nedenstående justering gøres.

- Vingemøtrikkerne (Fig. B1), der holder håndtagene 6 og 7 sammen, er monterede på indersiden for ikke at beskædiges under transport. Monter dem på ydersiden i henhold til Fig. B2 & B3.
- Kontroller at ledningen (12) ikke kommer i klemme.

Det øverste håndtag (7) kan nu vinkles Fig. A. Skru vingemøtrikkerne ordentligt fast.

Opsamler (Fig. C)



- Opsamleren (3 & 4) kan nu tages af gennem det nederste håndtag (6), opsamlerlågen kan åbnes i pilens retning.
- Opsamleren sættes tilbage i omvendt rækkefølge. Sørg for at pilene er på linie med pilene på klipperen.

Produktkontrol

Kontroller om der findes tegn på skade, eller om der mangler nogen dele. Det monterede produkt skal se ud som på Fig. A.

Knivkontrol (Fig. D)



Advarsel! Træk stikket ud af kontakten før undersøgelse af maskinen påbegyndes.



Alle produkter er kontrollerede inden pakning, så kniven (23) ikke skal løsnes, men

for din egen sikkerhed anbefaler vi, at du kontrollerer følgende en gang til:

- Tag opsamlere af (3 & 4).
- Læg produktet på siden.
- Hold kniven med en klud og spænd møtrikken (21) med uret med nøglen (20).

Strømafbyder (Fig. E)

E Vi anbefaler, at du lærer, hvordan strømafbyderen fungerer, inden du sætter kontakten i stikket.

- Hold håndtaget (7) med begge hænder.
- Hæld maskinen lidt bagud.
- Slip håndtaget (7) med vestre hånd og tryk låseknappen (15) ind.
- Mens knappen er trykket ind, løftes strømafbyderarmen (14) op med højre hånd og den holdes mod håndtaget (7).
- Maskinen starter.
- Slip låseknappen (15) og hold i håndtaget med begge hænder.

Stop

- Hæld maskinen lidt bagud.
- Slip strømafbyderarmen (14).
- Når kniven er holdt op med at rotere, kan maskinen sættes på græsplænen.

Håndtag (Fig. F)

F Ved normal anvendelse er håndtaget i område F1 som på Fig. F.

Ved opbevaring på væggen (position F2):

- Træk kontakten ud.
- Tag opsamlere af.
- Sænk håndtaget til bunden af det normale område F1. Træk håndtaget bagud og sænk det til jorden.

Maskinen kan nu løftes og opbevares på væggen.

Justering af klippehøjde (Fig. D & G)

G Klippehøjden på maskinen justeres med afstandsskiver (22 & 24) som følger:

- Sørg for at kontakten er trukket ud af vægstikket.
- Læg maskinen på siden.
- Hold i kniven (23) med en klud, løs møtrikken (21) med nøglen (20) mod uret.
- Fjern møtrikken, afstandsskiver og kniven (21-24). Monter kniven i den ønskede højde. Se Fig. G som viser de seks alternativer.

D • Vær omhyggelig med at montere kniven, så spidserne peger nedad som vist på Fig. D.

- Kontroller at møtrikken (21) er ordentligt spændt.

Obs: Maskinen er indstillet til 11mm klippehøjde ved leveringen (Fig. G).

- Sæt altid de tre skiver tilbage, men aldrig flere, da maskinen ellers kan blive usikker i brug.

Hvordan bærer man maskinen (Fig. H)

H Træk kontakten ud af vægstikket. Tag opsamlere af, sænk håndtaget ned mod jorden. Hold længst nede på den ene side med kniven udad som vist på Fig. H.

Anvendelse af plæneklipperen (Fig. J)

Vi anbefaler, at plæneklipperen anvendes som vist på Fig. J, dvs. frem og tilbage væk fra ledningen.

- Strømafbyderboksen har en ledningsholder.
- Sæt kontakten i forlængerledningen.
- Lav en løkke på ledningen, se Fig. E.
- Før løkken gennem åbningen, hen over krogen og spænd.
- Forlængerledningen skal nu hænge ned fra klipperen ved siden af brugeren.
- Hold i håndtaget med begge hænder.

Advarsel! Forsøg aldrig at køre maskinen med én hånd.

- Løft håndtaget op.
- Klip som vist på Fig. J, a. Kør fra position 1 mod position 2, sving til højre ved position 3. Kør mod position 4 og sving til venstre osv. Kør altid væk fra ledningen i en vis rækkefølge, ellers kan det ske, at man kører mod ledningen, hvilket kan være farligt. Klip altså ikke som vist på Fig. J, b. For bedste græsopsamling, klip i lige baner.

Maskinen fortsætter med at klippe, så længe strømafbyderen holdes oppe mod håndtaget. Hvis den slippes, kan man ikke starte igen, uden først at trykke låseknappen ind.

Når du har klippet færdigt, anbefaler vi, at plæneklipperen gøres ren. Se under "Vedligeholdelse".

Obs: Klip græsset ofte for at få det bedste resultat. Klip ikke, når græsset er vådt.



J

Overbelastningssikring (GX635)

Plæneklipperen er udstyret med overbelastningssikring. Nulstillingsknappen sidder på strømaftryderen (se 25, Fig. A).

Hvis plæneklipperen køres for hurtigt i langt græs, kan motoren overbelastes. Omdrejningstallet daler så drastisk, eller der lukkes helt af for maskinen. Dette er ikke en fejl, men en sikkerhedsanordning for at beskytte motoren.

Hvis det sker, slippes strømaftryderen og motoren skal afkøle 2-3 minutter, derefter trykkes nulstillingsknappen (25) ind, og der startes igen. Tryk låseknappen ind og løft strømaftryderen op.

Hvis sikkerhedsanordningen udløses igen inden 10 minutter, skal du øge klippehøjden (se "Justering af klippehøjde") og gå langsommere.

Kraftig overbelastning kan resultere i et længere stop. I sådan et tilfælde trykkes nulstillingsknappen (25) ind, og motoren skal afkøle.

Vedligeholdelse af metalkniven

Metalkniven er designet til at give en fin finish i langt og sejt græs. Den vil fortsætte med at skære også når den er stum eller har fået enkelte grater af stenslag. Den behøver ikke nødvendigvis at være knivskarp. Den kan imidlertid blive så sløv og fyldt med grater at det er nødvendigt at udskifte den eller slibe den op.

Vi anbefaler at kniven slibes eller udskiftes ved begyndelsen af hver sæson. Se ovenfor under "Udskiftning af kniven".

Nye knive fås hos din Black & Decker forhandler eller serviceværksted.



Advarsel! Kniven må kun udskiftes med en Black & Decker original kniv, som passer til maskinen. Forsøg ikke at passe andre knive til, da dette kan indebære en alvorlig sikkerhedsrisiko.

Udskiftning af kniv

Se "Justering af klippehøjde".

Brugertips

- Vip altid maskinen lidt bagud inden start. Så kommer motoren hurtigt op i omdrejningstal. Maskinen svæver hurtigere, og kniven går ikke for dybt ned i græsset.
- Når græsset er over 10cm højt, klippes græsset to gange. Første gang med max. klippehøjde og næste gang med mellem eller lav højde. Det giver en stærkere og finere græsplæne.

DANMARK

Vedligeholdelse

- Hold altid maskinen ren og fri for græsaffald og snavs. Det er specielt vigtigt på undersiden af knivdækslet og ved ventilationsåbninger.
- Kontroller regelmæssigt de elektriske ledninger. Undersøg om der er slitage, afskrabninger eller andre skader.



Advarsel! Brug ikke forlængerledninger, som er skadede eller ser ud til at være skadede. Skift den ud med en som er i orden.

- Ved hver sæsons slutning anbefaler vi at alt indtørret græs under knivdækslet fjernes med en blød skraber (plast).

Obs: Brug ikke stærke rengøringsmidler eller kemikalier, da dette kan skade plasten.

- Rens alle plastdele med en klud opvredet i mildt sæbevand.
- Maskinen må ikke oversprøjtes med eller dypes i vand.
- Erstatningskniv A6189 findes som tilbehør.

Fejlfinding

Hvis maskinen ikke fungerer tilfredsstillende, forsøg da at finde og afhjælpe fejlen ved at gennemgå nedenstående tabel.



Advarsel! Træk stikket ud af kontakten før undersøgelse af maskinen påbegyndes.

| Sympton | Mulig fejl | Forholdsregel |
|------------------------------------|--|---|
| Motoren går, fra men ikke kniven. | Kniven er blokeret. | Slå strømmen Fjern det, der blokerer kniven. |
| Ingen lyd, og kniven roterer ikke. | Elektrisk fejl. Overbelastning. | Slå strømmen fra. Prøv en anden stikkontakt. Udskift sikringerne. Kontroller forlængerledningen. Nulstil overbelastningssikringen. |
| Græsset samles ikke op. | Opsamleren er fuld. Opsamlingshullet er blokeret. Luftvejene er blokerede. | Tøm opsamleren. Tag opsamleren af og rengør den. Tag opsamleren af Rengør filteret længst oppe og filteret bagtil på klipperen. |

Reparation

Serviceydelse og reklamationsbestemmelser på el-værktøj leveret af Black & Decker er til enhver tid i overensstemmelse med dansk lovgivning.

Service og reparation ydes uden beregning inden for 12 måneder fra købsdao (købsnota skal forevises) under følgende forudsætninger:

- At den opståede defekt kan tilbageføres til konstruktions- eller materialefejl (normal slidtage og misbrug kan ikke henføres herunder).
- At reparation ikke har været forsøgt udført af andre end Black & Decker autoriserede serviceværksteder.
- At der ikke har været anvendt uoriginale reservedele.

Værktøjet indleveres via Deres værktøjsforhandler eller sendes direkte til et af nedenstående serviceværksteder.

Ved at anvende et autoriseret Black & Decker serviceværksted sikrer De Dem en hurtig og korrekt reparation.

Reparationer udføres efter standardtider, som muliggør en fast pris opgivet på forhånd.

Black & Decker produkter

Black & Decker har en komplet serie over det udendørsværktøj, der gør havearbejdet lettere. Hvis du har brug for yderligere oplysninger om andre produkter, kan du kontakte Black & Decker's serviceoplysningscentre på den på bagsiden beskrevne adresse, eller du kan kontakte din Black & Decker forhandler.

Græsslåmaskiner
Kædesave
Kompostkværne
Græstrimmere

Hækkeklippere
Plæneluftere
Løvsugere

| Sympton | Mulig fejl | Forholdsregel |
|-------------------------|---|--|
| Græsset samles ikke op. | Klippehøjde er for lav i højt græs. Plæneklipperen ryster fra side til side. | Hiv stikket ud. Sæt knivene i et højere leje. Kør plæneklipperen i ret linie for maksimal opsamling. |
| Motoren standser. | Motoren er overbelastet p.g.a. langt, tykt græs. | Slå strømmen fra. Sæt klippehøjden i et højere leje. |
| Dårlig klipning. | Kniven skadet af sten eller andet. | Slå strømmen fra. Kontroller om kniven er skadet. Ved behov skift kniven. |

Hvad der skal gøres, hvis din plæneklipper skal repareres

Oplysninger om hvordan og hvor du kan få din plæneklipper repareret eller eftersat findes på bagsiden af reservedels-listen. Det anbefales at denne liste opbevares på et sikkert sted.

Uønskede produkter og miljøet



Når du en dag finder ud af at dit produkt skal udskiftes, eller du ikke har behov for det mere, bør du tænke på beskyttelse af miljøet. Black & Decker's servicecentre modtager gerne dine brugte produkter. De kasserer dem derefter på en miljøvenlig måde.

Service

Skulle der opstå fejl på maskinen, skal den altid indleveres til et autoriseret serviceværksted (se katalog for yderligere information eller kontakt Black & Decker Danmark.

På grund af forskning og udvikling kan ovenstående specifikationer ændres, hvilket ikke meddeles separat.

Eftersalgs-service af dit Black & Decker produkt Black & Decker tilbyder dig en landsdækkende eftersalgs-service gennem selskabets Black & Decker servicecentre. Vores mål er at tilbyde dig god service, hurtig reparation, et omfattende reservedelslager og fuldt tilbehørssortiment. Besøg et Black & Decker servicecenter og sæt os på en prøve!

EU Konformitetserklæring

Vi erklærer hermed, at el-værktøjet:

GX530, GX635

er i overensstemmelse med:
89/392/EEC, 89/336/EEC, 73/23/EEC,
EN55014, EN60335, EN55104

Vægt lydtryk er 96dB (A)

Vægt lydeffekt er 109dB (A)

Hånd/arm vægt vibration er <2.5m/s²

Brian Cooke

Director of Engineering
Spennymoor, County Durham DL16 6JG, United Kingdom


Ruohonleikkuri Liito-Lasse GX530/GX635

Käyttöohje

Tärkeää!

Käyttöohjeesta löydät tietoa Black & Deckerin ruohonleikkuri Liito-Lasse GX530/GX635:n käytöstä ja huollosta.

Opettele käyttämään ruohonleikkuriasi

i  Lue käyttöohjeet huolellisesti ja noudata kaikkia turvallisuusohjeita ennen leikkuuta, sen aikana ja sen jälkeen. Huolehdi, että ruohonleikkurisi on aina hyvässä käyttökunnossa.

Tutustu kaikkiin säätimiin ennen leikkurin käyttöönottoa. Varmista, että osat sammuttaa leikkurin ennen kuin käynnistät sen.

Säilytä käyttöohje.

Tärkeitä turvallisuusohjeita

Koulutus

- Älä koskaan anna lasten tai sellaisten henkilöiden, jotka eivät ole tottuneet käyttämään tällaista konetta tai eivät ole lukeneet tätä käyttöohjetta, käyttää konetta.



Varmista ettei lapsia, kotieläimiä tai aikuisia ole lähetyillä koneella työskennellessäsi. Turvaetäisyys 6m.

- Muista, että konetta käyttävä henkilö on vastuussa muihin ihmisiin tai heidän omaisuuteensa kohdistuvista vahingoista.
- Tämä kone on suunniteltu liitettäväksi ainoastaan vaihtovirtalähteeseen - älä käytä mitään muuta virtalähdettä.



- Konetta ei saa kantaa johdosta. Johtoa ei saa irrottaa pistorasiasta johdosta nykäisemällä. Suojaa johto lämmittimiltä, öljyltä sekä teräviltä reunoilta. Tarkista johto ennen koneen käyttöä. Älä käytä johtoa, mikäli se on vaurioitunut.

Valmistelut

- Suojaa jalkojasi käyttämällä tukevia kenkiä tai saappaita - vastaleikattu ruoho on kosteaa ja liukasta.
- Käytä suojarusteita tarvittaessa.
- Älä käytä konetta paljain jaloin tai sandaalit jalassa.
- Käytä pitkiä housuja jalkoja suojataksesi. Koneesta voi singota nurmikolla olevia esineitä.



- Tarkista johto säännöllisesti. Älä koskaan käytä viallista johtoa.
- Huolehdi siitä, ettei johto milloinkaan joudu terän läheisyyteen. Huolehdi johdosta koko työskentelyn ajan.
- Varmista aina, että koneesi on turvallisessa käyttökunnossa.
- Ennen kuin laitat pistokkeen virtalähteeseen tarkista, että terä ja muut pyörivät osat ovat hyvässä kunnossa. Viallinen terä ja kuluneet pulkit voivat aiheuttaa vahinkoja. Tarkista, että terä on kunnolla kiinni.
- Huolehdi siitä, ettei työskentelyalueella ole risuja, kiviä, rautalankaa yms. Nämä voivat vaurioittaa konetta ja saattavat singota terästä.
- Käytä ainoastaan ulkokäyttöön hyväksyttyä jatkojohtoa.



Käyttö

- Käynnistäessäsi koneen kallista sitä hiukan taaksepäin.
- Pidä molemmin käsin kiinni työntökahvasta ja varmista, että jalkasi ovat kaukana terästä, ennen kuin käynnistät koneen.



Terä jatkaa pyörimistä jonkin aikaa sen jälkeen kun kone on pysäytetty. Anna sen pysähtyä itsestään.

- Sammuta kone vapauttamalla kytkinvipu ja irrota pistoke virtalähteestä:
 - Aina kun jätät koneen yksin.
 - Ennen kuin tarkistat, puhdistat tai säädät konetta.
 - Ennen kuin puhdistat terää.
 - Jos kone alkaa tärinästä epänormaalisti (tarkista välittömästi).
 - Jos kone on osunut vieraaseen esineeseen. Tarkista kone välittömästi ja korjaa tarvittaessa.
- Älä laita käsiä tai jalkoja liikkuvien osien lähelle tai niiden alle.
- Älä ole ulostuloaukon lähellä.
- Älä käytä konetta sateisella säällä äläkä anna sen kastua. Vältä koneen käyttöä kostealla nurmikolla, jos vain mahdollista.
- Käytä konetta ainoastaan päivänvalossa.



- Työskennellessäsi älä vedä konetta itseesi päin tai kulje takaperin.
- Älä työnnä käynnissä olevaa konetta sorakäytävien tai teiden yli.
- Seiso aina tukevasti etenkin rinteissä.
- Leikatessasi rinnettä leikkaa aina poikittain, älä koskaan leikkaa ylös ja alas.
- Älä leikkaa erittäin jyrkkiä rinteitä. Käytä aina jalkineita, jotka eivät luista.
- Kävele, älä koskaan juokse. Älä koskaan pakota konetta.
- Älä koskaan kannu konetta moottorin ollessa käynnissä. Varmista, että terä on pysähtynyt, ennen kuin nostat konetta.
- Älä koskaan käytä konetta, jos suojat ovat vahingoittuneet.
- Ennen koneen käyttöä tarkista aina, että kokooja on ehjä ja kunnolla paikallaan.

Kunnossapito ja säilytys

- Kun et käytä konetta, säilytä sitä kuivassa paikassa ja poissa lasten ulottuvilta.
- Älä käytä liuottimia tai puhdistusaineita koneen puhdistamiseen. Poista ruoho ja lika terästä käyttäen tylppää kaavinta. Muista irrottaa pistoke virtalähteestä ennen puhdistusta.
- Älä käytä konetta, jos se on vaurioitunut. Kaikki vaurioituneet osat on vaihdettava ennen koneen käyttöä.
- Varmista, että kaikki mutterit, pultit ja ruuvit ovat kireällä, jotta koneesi on turvallinen.
- Käytä ainoastaan Black & Deckerin suosittelemia varaosia ja tarvikkeita.

Kaksoiseristys



Tässä koneessa on kaksoiseristys ts. kaikki uloimmat metalliosat ovat sähköisesti eristetty virtalähteestä. Tämä saadaan aikaan laittamalla ylimääräinen eristyskerros sähköisten ja mekaanisten osien välille. Kaksoiseristyksen ansiosta sähköturvallisuus on parempi ja tällöin koneen maadoitus on tarpeetonta.

Työntökahva (kuva B)



Työntökahva on valmiiksi asennettu tehtaalla. Joitakin säätöjä tulee kuitenkin tehdä.

- Siipimutterit (kuva B1), jotka liittävät työntökahvat 6 ja 7 yhteen, on kiinnitetty sisäpuolelle, jottei ne vahingoittuisi kuljetuksessa. Kiinnitä ne ulkopuolelle kuvan B2 & B3 mukaisesti.
- Tarkista, ettei johto (12) jää puristuksiin.

Ylempi työntökahva (7) voidaan nyt nostaa ylös (kuva A). Kiristä siipimutterit kunnolla.

Kokooja (kuva C)



- Kokooja (3 ja 4) voidaan nyt poistaa alemman työntökahvan (6) kohdalta, ja kokoojan luukku avata nuolen kohdalta.
- Kokooja laitetaan takaisin päinvastaisessa järjestyksessä. Tarkista, että kokoojan nuolet ovat linjassa leikkurin nuolien kanssa.

Tarkista tuote

Tarkista, näkyykö koneessa merkkejä vaurioista tai puuttuuko osia. Valmiiksi koottu leikkuri on kuvan A näköinen.

Tarkista terä (kuva D)



Huom! Irrota aina pistoke verkkovirrasta ennenkuin ryhdyt minkäänlaisiin toimenpiteisiin.



Kaikki tuotteet on tarkistettu ennen pakkaamista niin, ettei terä (23) ole irti. Tarkista kone kuitenkin oman turvallisuutesi vuoksi seuraavasti:

- Poista kokooja (3 ja 4).
- Käännä leikkuri kyljelleen.
- Ota terästä rievulla kiinni ja käännä mutteria (21) myötäpäivään avaimella (20).

Virrankatkaisija (kuva E)



Suosittellemme, että opettelet virrankatkaisijan käyttöä ennenkuin laitat pistokkeen virtalähteeseen.

Käynnistys

- Pidä työntökahvasta (7) kiinni molemmin käsin.
- Kallista konetta hiukan taaksepäin.
- Irrota vasen käsi työntökahvasta (7) ja paina lukitusnappi (15) alas.
- Pidä lukitusnappia alhaalla, nosta virrankatkaisijan kahva (14) ylös oikealla kädellä ja vedä se kohti kädensijaa (7).
- Kone käynnistyy.
- Päästä irti lukitusnapista (15) ja pidä työntökahvasta kiinni molemmin käsin.

Pysäytys

- Kallista konetta hiukan taaksepäin.
- Päästä irti virrankatkaisijan kahvasta (14).
- Kun terä lakkaa pyörimästä, voidaan kone päästää takaisin nurmikolle.

Työntökahva (kuva F)

F Normaalissa käytössä työntökahva on kohdan F1 alueella kuvan F mukaisesti.

Säilytettäessä seinällä (kohta F2):

- Irroita pistoke virtalähteestä.
- Poista kokooja.
- Laske työntökahva kohdan F1 alueen alimmalle kohdalle ja vedä sitä taaksepäin. Laske työntökahva maahan.

Nyt kone voidaan nostaa säilytettäväksi seinälle.

Leikkuukorkeuden säätö (kuvat D & G)

G Liito-Lassen leikkuukorkeus säädetään säätölevyjen (22 ja 24) avulla seuraavasti:

- Tarkista, että pistoke on irti virtalähteestä.
- Laita kone kyljelleen.
- Ota terästä (23) rievulla kiinni ja käännä mutteria (21) myötäpäivään avaimella (20).
- Poista mutteri, säätölevyt sekä terä (21-24). Laita terä haluamallesi korkeudelle. Kuvasta G näet kaikki kuusi mahdollista leikkuukorkeutta.

D Tarkista laittaessasi terän paikalleen, että sen kärjet osoittavat alaspäin kuvan D mukaisesti.

- Tarkista, että mutteri (21) on kunnolla kiinni.

Huom: Toimitettaessa koneen leikkuukorkeus on 11mm (kuva G).

- Laita aina kaikki kolme säätölevyä takaisin eikä yhtään enempää. Muutoin kone voi olla epätasainen käytössä.

Kuinka konetta kannetaan (kuva H)

H Irrota pistoke virtalähteestä. Poista kokooja ja laske kahva maahan. Pidä kiinni alhaalta työntökahvasta niin, että terä on pois päin itsestäsi (kuva H).

Leikkurin käyttö (kuva J)

Suosittelemme, että Liito-Lassella leikataan kuvan J mukaisesti, eli, edestakaisin pois päin johdosta.

- Pidä työntökahvasta kiinni molemmin käsin.
- Virrankatkaisijalaatikossa on johdon pidike.
- Kiinnitä jatkojohto virtalähteeseen.
- Tee johtoon silmukka kuvan E mukaisesti.
- Ohjaa silmukka reiän läpi pidikkeeseen ja kiristä.

SUOMI



- Jatkojohto roikkuu nyt käyttäjän vierellä leikkurin ulottumattomissa.

Varoitus! Älä koskaan pidä koneesta kiinni vain toisella kädellä.

- Nosta työntökahva ylös.

J

- Leikkaa kuvan J, a mukaisesti. Ensін kohdasta 1 kohtaan 2, käännä oikealle kohdan 3 mukaisesti. Jatka matkaa kohtaan 4 ja käännä vasemmalle jne. Leikkaa aina pois päin johdosta tietyllä tavalla. Muutoin voit leikata johdon yli, mikä voi olla vaarallista. Älä leikkaa kuvan J, b mukaisesti.

Parhaimman leikkuutuloksen saamiseksi leikkaa suoraan.

Kone käy niin kauan kuin virrankatkaisijan kahva on ylhäällä työntökahvaa vasten. Mikäli siitä päästetään irti, kone ei käynnisty ennenkuin lukitusnappi on painettu sisään.

Kun olet leikannut nurmikon, suosittelemme koneen puhdistusta. Katso kohta "Koneen huolto".

Huom: Parhaimman tuloksen saavuttamiseksi leikkaa ruoho usein. Älä leikkaa märkää nurmikkoa.

Ylikuormitusuoja (vain GX635)

Ruohonleikkurissa on ylikuormitusuoja. Sen käynnistysnappi on virrankatkaisijan laatikossa (25, kuva A).

Mikäli leikkurilla leikataan nopeasti pitkää ruohoa, voi moottori ylikuormittua. Kierroslukua laskee nopeasti tai kone pysähtyy kokonaan. Tällöin koneessa ei ole vikaa, vaan kyseessä on turvatoimenpide moottorin suojelemiseksi.

Mikäli näin käy, päästä irti virrankatkaisijan kahvasta ja anna moottorin jäähtyä 2 - 3 minuuttia. Paina tämän jälkeen ylikuormitusuojan nappia (25), ja käynnistä leikkuri uudelleen. Paina lukitusnappi alas ja nosta virrankatkaisijan kahva ylös.

Mikäli toiminto toistuu uudelleen 10 minuutin sisällä, lisää leikkuukorkeutta (katso kohta "Leikkuukorkeuden säätö") ja leikkaa hitaammin.

Voimakas ylikuormittaminen voi aiheuttaa pidemmän pysähdyksen. Paina tällöin ylikuormitusuojan nappia (25) ja anna moottorin jäähtyä.

Metalliterän hoito

Metalliterä, jota käytetään pitkän ja voimakkaan ruohon leikkuuseen, leikkaa, vaikka se olisi hieman tylsä. Terän ei tarvitse olla partaveitsen terävä. Jos terä osuu kiviin tai muihin vieraisiin esineisiin, se voi tylsyä ja vioittua niin, että se pitää terottaa tai vaihtaa. Suosittelemme terien terotusta tai vaihtoa ennen jokaisen leikkuukauden alkua.

Terän vaihto

Katso "Leikkuukorkeuden säätö".

Vinkkejä käyttäjälle

- Kallista leikkuria hiukan taaksepäin aina ennen käynnistystä. Tällöin moottori saavuttaa nopeasti maksimi kierrosnopeuden. Leikkuri leijuu nopeammin eikä terä mene liian syvälle ruohon.
- Kun ruoho on yli 10cm pitkää, leikkaa se kaksi kertaa. Ensimmäisellä kerralla suurimmalla mahdollisella leikkuukorkeudella ja toisella kerralla keski tai matalalla. Näin saat paremman ja vahvemman nurmikon.

Hoito

- Puhdista leikkuri jokaisen käytön jälkeen. Poista ruoho ja lika leikkuuterästä sekä ilmanottoaukosta.
- Tarkista jatkojohdon kunto säännöllisesti. Viallinen johto tulee välittömästi vaihtaa uuteen.
- Jokaisen leikkuukauden jälkeen kone tulee puhdistaa huolellisesti. Poista terän suojakannen alle kerääntynyt ruoho muovilastalla. Älä käytä koneen muovipintaa vaurioittavia puhdistusaineita.
- Pyyhi kaikki muovipinnat kostealla rievulla.
- Koneita ei saa suihkuttaa vedellä eikä upottaa veteen.
- Terää myydään tarvikkeena (nro A6184).

Vianetsintä

Mikäli ruohonleikkurisi ei toimi toivotulla tavalla, katso allaolevaa taulukkoa.



Huom! Irrota aina pistoke verkkovirrasta ennenkuin ryhdyt minkäänlaisiin toimenpiteisiin.

| Vika | Mahdollinen syy | Toimenpide |
|------------------------------------|------------------|--|
| Moottori käy, mutta terä ei pyöri. | Terä on tukossa. | Katkaise virta. Poista esteen aiheuttaja. |
| Ei ääntä eikä terä pyöri. | Sähköinen vika. | Katkaise virta. Kokeile toista virtalähdettä. Vaihda sulakkeet. Tarkista jatkojohto. |

| Vika | Mahdollinen syy | Toimenpide |
|---------------------------|--|--|
| Ei ääntä eikä terä pyöri. | Ylikuormitus. | Paina ylikuormitus-suojan nappia. |
| Ruoho ei mene kokoojaan. | Kokooja on täynnä. Kokoojan suu-aukko on tukossa. Ilma-aukot ovat tukossa. | Tyhjennä kokooja. Poista este ja puhdista kokooja. Poista kokooja. Puhdista ylin kokoojan ja taaimmainen leikkurin suodatin. |
| | Leikkuukorkeus on liian matala pitkään ruohon. | Irrota pistoke virtalähteestä. Laita terä korkeammalle. |
| | Leikkuri liikkuu puolelta toiselle. | Leikkaa suoraan saadaksesi parhaimman keruutehon. |
| Moottori pysähtyy. | Moottori on ylikuormittunut liian pitkän ja paksun ruohon takia. | Katkaise virta. Laita terä korkeammalle. |
| Huono leikkuu. | Terä on vioittunut kivistä tai muusta. | Katkaise virta. Tarkista terä. Vaihda se uuteen tarvittaessa. |

Ympäristö



Kun koneesi on käytetty loppuun, älä heitä sitä tavallisten roskien mukana pois, vaan vie se paikkakuntasi kierrätyskeskukseen tai jätä se valtuutettuun Black & Decker -huoltopisteeseen.

Huolto

Mikäli koneeseen tulee vikaa, jätä se aina Black & Deckerin valtuuttamaan huoltopisteeseen korjattavaksi. (Tietoja saat uusimmasta tuoteluettelostamme/hinnastostamme tai ota yhteyttä Black & Decker Oy:hyn.)

Jatkuvan tuotekehittelyn seurauksena nämä tiedot saattavat muuttua. Niistä emme ilmoita erikseen.

Takuu

Ympäri maan sijaitsevilta Black & Deckerin huoltoiliikkeiltä saat aina huoltoa koneeseesi. Kuinka menetellä, siitä tarkemmin alla. Meillä on kunnia tarjota Sinulle erinomaista huoltoa, nopeita korjauksia sekä laaja ja hyvä varaosavaliokoima. Tule käymään huoltoiliikkeissämme ja kokeile!

Takuun sisältö

Black & Decker Oy takaa, ettei laitteessa ollut materiaali- tai valmistusvikaa silloin, kun laite toimitettiin ostajalle.

Takuu ei kata ostajan tavallisesti hoitamia asennus- tai säätötoimenpiteitä, laitteen tavanomaisesta käytöstä johtuvaa kulumista tai muutosta, normaalia huoltoa tai käyttöohjeiden vastaisesta laitteen hoidosta tai käytöstä, laitteen hoitamatta jättämisestä, ylläpidosta tai käytöstä, laitteen hoitamatta jättämisestä, ylläpidosta tai käytöstä, laitteen hoitamatta jättämisestä, uudelleen rakentamisesta, muuttamisesta tai muusta asiattomasta toimenpiteestä taikka muusta sellaisesta ostajan toimenpiteestä johtuvaa virhettä.

Takuu on voimassa 24kk ostopäivästä.

Edellytyksenä takuuetujen saamiselle on, että ostaja ilmoittaa virheestä lähimmälle Black & Decker Oy:n valtuuttamalle korjaamolle 14 päivän kuluessa virheen ilmenemisestä tai siitä, kun ostajan olisi pitänyt huomata laitteessa olevan virheen. Ostajan on tällöin esitettävä laitteen ostoajankohtaa ja -paikkaa osoittava kuitti, lasku tai muu ostotodistus. Ostaja on velvollinen omalla kustannuksellaan toimittamaan laitteen purkamattomana sanottuun korjaamoon.

Kulutuskaupan osalta noudatetaan lisäksi jälleenmyyjän ja kuluttajan välillä kuluttajasuojalain säännöksiä.

Ohjeet vian sattuessa

Toimita kone mahdollisimman pian Black & Deckerin valtuuttamaan korjaamoon.

Mikäli laitteessasi on vielä takuu voimassa (24kk ostopäivästä), toimita ostokuitti tai takuutodistus koneen mukana huoltoon.

Black & Decker Oy vastaa siitä, että laite, jossa on takuun kattama virhe korjataan ilman kustannuksia ostajalle tai vaihdetaan uuteen laitteeseen Black & Decker Oy:n valinnan mukaan. Laitteen korjauksen tai vaihtoehtoisesti vaihdon lisäksi Black & Decker Oy:llä ei ole muuta laitteeseen liittyvää vastuuta lukuunottamatta vastuuta tahallisen tai törkeästä huolimattomuudesta aiheutetusta vahingosta. Black & Decker Oy ei kuitenkaan missään olosuhteissa vastaa seurannais- tai välillisistä vahingoista.

Mikäli kulloinkin voimassa olevan lain tai vallitsevan oikeuskäytännön nojalla katsottaisiin, että Black & Decker Oy:n vastuu olisi näissä takuuehdoissa tarkoitettua laajempi, on näihin takuuehtoihin sisältyvät vastuunrajoitukset lain tai oikeuskäytännön sallimissa rajoissa kuitenkin otettava huomioon mahdollista korvausvelvollisuutta tai korvauksen määrää rajoittavina ehtoina.

SUOMI

Pyrkimys täydellisyyteen

Me Black & Deckerillä toivomme, että asiakkaamme olisivat tyytyväisiä poistuessaan huoltoliikkeestämme.

Mikäli jostain syystä jokin jäi painamaan mieltäsi, voit soittaa Black & Decker Oy:lle.

Mikäli koneesi kaipaa huoltoa, ota yhteyttä Black & Deckerin valtuuttamaan huoltoliikkeeseen tai soita Black & Decker Oy:hyn.

Black & Decker -tuotteet

Black & Deckerillä on laaja valikoima ulkokäyttöön tarkoitettuja työkaluja, jotka helpottavat puutarhanhoitoa.

Lisätietoja saat lähimmältä Black & Deckerin jälleenmyyjältä.

Sammaleenpoistajat
Ketjusahat
Puutarhanpuhdistaja

Pensasleikkurit
Oksasilppurit
Viimeistelyleikkurit

CE-vaatimustenmukaisuustodistus

Vakuutamme että työkalut: **GX530, GX635**
ovat: 89/392/EEC, 89/336/EEC, 73/23/EEC,
EN55014, EN60335, EN55104 mukaiset

Mitattu melupaine 96dB (A)

Mitattu meluteho 109dB (A)

Käsi/käsivarsitärinä <2.5m/s²



Brian Cooke


Director of Engineering
Spennymoor, County Durham DL16 6JG, United Kingdom

Gressklippere GX530/GX635

Bruksanvisning

Bruksanvisningen gir informasjon om bruk og vedlikehold av Black & Deckers gressklipper GX530/GX635.

Lær og kjenne din maskin

 Les hele bruksanvisningen nøye og merk deg alle sikkerhetsinformasjon før, under og etter bruk av maskinen. Hold alltid maskinen i god stand.

Gjør deg kjent med alle brytere før du bruker maskinen. Vær særskilt nøye med at du vet hvordan du stanser maskinen før du starter den.

Oppbevar bruksanvisningen for senere bruk.

Sikkerhetsforskrifter

Trening

- La aldri barn eller andre personer som ikke er kjent med denne maskintypen bruke den, eller andre som ikke har lest denne sikkerhetsinstruksen.



La aldri barn, dyr eller andre personer være i nærheten av maskinen når den er i bruk. Hold dem minst 6m unna arbeidsområdet.

- Husk at operatøren/brukeren er ansvarlig for skader eller farer som oppstår overfor andre personer eller deres eiendeler.
- Maskinen er utformet til bruk på elektrisk strømforsyning med vekselstrøm. Bruk ikke annen strømforsyning.



- Maskinen må aldri bæres i ledningen og kontakten må aldri dras ut ved at man rykker i ledningen. Hold ledningen borte fra varmekilder, olje og skarpe kanter. Kontroller ledningen før du bruker maskinen og bruk den ikke dersom ledningen er skadet.

Forberedelse

- Bruk kraftige sko eller støvler slik at deres føtter er beskyttet.



- Bruk verneutstyr. Ha på deg vernebriller når du bruker maskinen.
- Bruk ikke maskinen barbeint eller i sandaler.
- Bruk langbukser for å beskytte benene. Gjenstander som ligger i gresset kan bli slynget ut fra maskinen.

- Pass på at ledningen ikke kommer inntil knivene.
- Vær alltid sikker på at maskinen er i god stand.
- Før maskinen tilsluttes strømuttaket, kontroller at kniven og de roterende delene ikke er skadet. Defekte kniver og slitte bolter kan gjøre store skader. Kontroller også at kniven er skikkelig festet. Sjekk alle skruer og bolter med jevne mellomrom.
- Pass på at det området som skal renses er fritt for grener, sten, ståltråd og annet som kan skade maskinen. Kontakt med slike gjenstander kan være farlig eller kan skade maskinen, og kan slynges ut av knivene.
- Skjøteledningen som brukes må være av godkjent type for utendørsbruk.



Drift

- Ved start; Vipp maskinen litt bakover.
- Sørg for at begge hendene er på håndtaket og at føttene ikke er i nærheten av knivene før maskinen starter.



Maskinen vil fortsette å kjøre en kort stund etter at strømbryteren har blitt utløst. La alltid maskinen stoppe av seg selv.

- Slipp ut strømbryteren for å slå maskinen av og ta støpselet ut av stikkkontakten:
 - Når du går ifra maskinen.
 - Før kontroll, rengjøring, justering av knivene.
 - Før klargjøring av blokkeringer.
 - Dersom maskinen begynner å vibrere unormalt (sjekk øyeblikkelig).
 - Etter å ha kommet i kontakt med en fremmed gjenstand. Se over maskinen for skade og reparer dersom nødvendig.
- Kjør aldri maskinen når den ligger på siden og prøv aldri å stoppe knivene. La de alltid stoppe av seg selv.
- Plasser aldri hender eller føtter i nærheten av eller under roterende deler.
- Hold avstand fra utkastet.
- Bruk ikke maskinen i regnvær og la den ikke bli våt. Dersom mulig unngå å bruke maskinen på vått gress.



- Bruk kun maskinen i dagslys eller i god kunstig belysning.
- Trekk ikke maskinen mot deg eller baklengs.
- Kryss ikke grusganger eller veier med roterende kniver.
- Vær sikker på å ha godt fofeste, spesielt i hellinger.
- Klipp alltid på tvers av hellinger; aldri opp og ned.
- Klipp ikke i ekstreme hellinger og bruk alltid sklissikkert fottøy.
- Gå, løp ikke. Tving ikke maskinen.
- Løft ikke maskinen mens motoren er på. Sørg for at knivene har sluttet å rotere når maskinen løftes for transport.
- Bruk aldri maskinen med defekte deler.
- Før du starter maskinen, kontroller alltid at oppsamleren sitter skikkelig på plass og er i god stand.

Vedlikehold og oppbevaring

- Når maskinen ikke er i bruk må den oppbevares på et tørt sted utilgjengelig for barn.
- Bruk ikke oppløsningsmiddel eller rengjøringsmiddel ved rengjøring av maskinen - bruk en butt skrape til å fjerne gress og smuss fra knivene. Husk å dra ut stikkkontakten før rengjøring.
- Bruk ikke maskinen dersom den er skadet. Alle skadede deler må byttes ut før bruk.
- Hold mutre, bolter og skruer godt tiltrukket for å være sikker på at maskinen er i god bruksstand.
- Bruk kun reservedeler og tilbehør som anbefales av Black & Decker.

Dobbeltisolering



Maskinen er dobbeltisolert. Dette betyr at alle eksterne metaldeler er elektrisk isolert fra strømforsyningen. Dette er gjort ved å plassere en ekstra isoleringssperring mellom de elektriske og mekaniske delene. Dobbeltisolering betyr større elektrisk sikkerhet og maskinen behøver ikke å være jordet.

Håndtaket (Fig. B)



Håndtaket er fabrikkmontert. Imidlertid er det nødvendig å foreta nedenfornevnte justering.

- Vingemutterene (Fig. B1) som holder håndtaket 6 og 7 sammen er montert på innsiden slik at de ikke skal bli ødelagt

under transporten. Monter dem på utsiden slik som på Fig. B2 & B3.

- Kontroller at ledningen (12) ikke kommer i klem.

De øvre håndaket (7) kan nå reguleres som i Fig. A. Skru til vingemutterene skikkelig.

Oppsamleren (Fig. C)



- Oppsamleren (3 & 4) kan nå tas av gjennom nederste håndtaket (6), oppsamlerluken kan åpnes slik som vist på pilen.
- Oppsamleren settes tilbake i omvendt ordning. Pass på at pilene er i linje med pilene på klipperen.

Produktkontroll

Kontroller om det finnes tegn til skade eller om noen av delene mangler. Det ferdig monterte produktet skal se ut som Fig. A.

Knivkontroll (Fig. D)



Obs! Støpselet må trekkes ut av kontakten før du begynner å undersøke maskinen!



Alle produkter er kontrollert før de pakkes for å påse at kniven (23) ikke skal løsne, men for din egen skyld anbefaler vi at du kontrollerer følgende en gang til:

- Ta av oppsamleren (3 & 4).
- Legg produktet på siden.
- Hold kniven med en klut og dra til mutteren (21) med klokken med nøkkelen (20).

Strømbrytere (Fig. E)



Vi anbefaler at du lærer deg hvordan strømbryteren fungerer før du setter i kontakten i vegguttaket.

Start:

- Hold håndtaket (7) med begge hendene.
- Vipp maskinen litt bakover.
- Slipp venstre hånd fra håndtaket (7) og trykk inn låsknappen (15).
- Mens knappen holdes inne, løft opp strømbryterarmen (14) med høyre hånd og hold den mot håndtaket (7).

- Maskinen starter.
- Slipp låseknappen (15) og hold i håndtaket med begge hender.

Stopp:

- Len maskinen litt til bakover.
- Slipp strømbryterarmen (14).
- Når kniven slutter å rotere kan maskinen settes på gressplenen.

Håndtak (Fig. F)

F Ved normal bruk av håndtaket er området F1 i samsvær med Fig. F.

Ved oppbevaring på veggen (posisjon F2):

- Dra ut kontakten.
- Ta av oppsamleren.
- Senk håndtaket til bunnen av det normale området F1. Dra håndtaket bakover og senk det til bakken.

Maskinen kan nå løftes og monteres på veggen.

Innstilling av klippehøyde (Fig. D & G)

G Klippehøyden på maskinen justeres med avstandsbrickene (22 & 24) på følgende måte:

- Stopp kniven og trekk alltid støpselet ut av strømmuttaket før du stiller inn klippehøyden.
- Legg maskinen på siden.
- Hold i kniven (23) med en klut, løsne mutteren (21) med nøkkelen (20) mot klokken.
- Fjern mutteren, avstandsbrickene og kniven (21-24). Monter kniven i ønsket høyde. Se Fig. G som viser de 6 ulike posisjonene.

D

- Vær nøye med at kniven monteres slik at spissene peker nedover slik som på Fig. D.
- Kontroller at mutteren (21) er skikkelig dratt til.

Obs: Maskinen er innstilt på 11 mm klippehøyde ved levering (Fig. G).

- **Advarsel:** Sett alltid tilbake de 3 brikkene, men aldri fler. Flere brikker kan forårsake personskade eller haveri av klipperen.

Hvordan man bærer maskinen (Fig. H)

H Dra kontakten ut av vegguttaket. Ta av oppsamleren, senk ned håndtaket mot bakken. Hold lengst nede på den ene siden med kniven ut slik som på Fig. H.

Bruk av gressklipperen (Fig. J)

Vi anbefaler at gressklipperen brukes slik som i Fig. J, dvs. frem og tilbake vekk fra ledningen.

- Hold i håndtaket med begge hender.
- Strømbryterboksen har en ledningsholder.
- Sett kontakten i skjøteledningen.
- Gjør en løkke på ledningen, se Fig. E.
- Før løkken gjennom sporet, over haken og dra til.
- Skjøteledningen skal nå henge ned fra gressklipperen ved siden av brukeren.



Advarsel! Forsøk aldri å kjøre maskinen med en hånd.

- Løft opp håndtaket.
- Kjør gressklipperen som vist på Fig. J, a. Arbeid deg fra posisjon 1 til 2. Snu mot høyre og fortsett mot posisjon 3. Fortsett på samme måte mot posisjon 4 og snu mot venstre. Fortsett på samme måte til hele plenen er klippet. Arbeid deg hele tiden vekk fra ledningen. Gjør ikke som i Fig. J, b, hvor det er meget sannsynlig at man kjører over og skader ledningen.

For best mulig oppsamling; klipp i en rett linje. Maskinen vil fortsette å klippe så lenge strømbryteren holdes inne. Slipper du den, kan ikke gressklipperen startes før låsen på strømbryterboksen blir trykket inn igjen slik at strømbryteren frigjøres.

Når du er ferdig med å klippe anbefaler vi at du rengjør maskinen. Se "vedlikehold".

Obs: For å oppnå best resultat, bør gressplenen klippes regelmessig. Bruk ikke klipperen når det regner eller er fuktig vær.

Overbelastningsvern (kun GX635)

Gressklipperen er utstyrt med overbelastningsvern. Nullstillsbryteren sitter på strømbryterboksen (se 25, Fig. A).

Hvis gressklipperen kjøres for raskt i langt gress kan motoren overbelastes. Omdreiningen synker da drastisk eller maskinen slutter helt å gå. Dette er ikke feil, men en sikkerhetsanordning for å beskytte motoren.

Om dette skulle inntreffe, slipp strømbryteren og la motoren avkjøle seg i 2-3min. Trykk så nullstillsbryteren (25) og start maskinen på nytt. Trykk inn låseknappen og løft opp strømbryteren.

Hvis sikkerhetsanordningen løser seg ut igjen innen 10 min, skal du øke klippehøyden (se "Innstilling av klippehøyde") og gå saktere framover.

Kraftig overbelastning kan resultere i et lengere stopp. I et slik tilfelle, trykk inn nullstillsbryteren (25) og la så motoren avkjøle seg.

Vedlikehold av stålkniiven

Stålkniiven vil klippe selv om den er sløv. Den behøver ikke være skarp som et barberblad. Dersom kniiven støter mot en stein eller en annen hard gjenstand, kan den bli så sløv at den må slipes eller byttes ut. Vi anbefaler at kniiven byttes ut eller slipes før hver sesong.

Bytte av kniv

Se "Innstillinger av klippehøyde".

Brukertips

- Vipp maskinen litt bakover før start. Da kommer motoren raskt opp i maks omdreininger. Maskinen svever raskere og kniiven går ikke for dypt i gresset.
- Når greset er mer enn 10cm høyt, klipp det to ganger. Første gangen på maks klippehøyde, og neste gang med middels eller lav høyde. Det gir en penere gressplen med tettere vekst.

Vedlikehold

- Hold alltid gressklipperen ren. Fjern gress og annet smuss fra kniivene og ventilasjonsåpningene.
- Kontroller regelmessig skjøteledningen. Bruk ikke en skadet ledning, men bytt den ut.
- Når gressklipperen skal settes vekk for vinteren bør allt gress som har samlet seg under dekslet fjernes. Bruk ikke rengjøringsmidler da disse skader platen. Bruk en skrape.
- Tørk av alle plastdeler med en fuktig klut.
- Maskinen må ikke dypes i eller sprøytes med vann.
- Reservekniv A6184 er tilgjengelig som tilbehør.

Feilsøking

Dersom ikke gressklipperen fungerer tilfredsstillende, se i nedenforstående tabell.



Obs! Støpelet må trekkes ut av kontakten før du begynner å undersøke maskinen!

| Symptom | Mulig feil | Utbedring |
|------------------------------------|--|---|
| Motoren går, men ikke kniiven. | Kniiven er blokkert. | Slå av strømmen. Fjern det som blokkerer kniiven. |
| Ingen lyd og kniiven roterer ikke. | Elektrisk feil. Overbelastning. | Slå av strømmen. Prøv en annen stikkontakt. Bytt sikringer. Sjekk skjøteledningen. Nullstill overbelastningsvernet. |

NORGE

| Symptom | Mulig feil | Utbedring |
|--------------------------|--|---|
| Gresset samles ikke opp. | Oppsamleren er full. Oppsamlingshullet er blokkert. Luftvegen er blokkert. | Tøm oppsamleren. Ta av og rengjør oppsamleren. Ta av oppsamleren. Rengjør filteret lengst opp på og oppsamleren filteret bak på klipperen. |
| | Klippehøyden er for lav i høyt gress. | Dra ut kontakten. Sett kniivene i en høyere posisjon. |
| | Gressklipperen beveger seg fra side til side. | Kjør gressklipperen i en rett linje for maksimal oppsamling. |
| Motoren stopper. | Motoren er overbelastet pga. langt, tykt gress. | Slå av strømmen. Sett klippehøyden i en høyere posisjon. |
| Dårlig klipping. | Kniiven er skadet av stein eller annen gjenstand. | Slå av strømmen. Kontroller om kniiven er skadet. Ved behov bytt kniv. |

Miljø



Vern om naturen. Kast ikke produktet sammen med annet avfall når det er utslitt. Lever det til kildesortering eller til Black & Decker serviceverksted.

Service

Skulle det oppstå feil på produktet, må det alltid leveres til et autorisert serviceverksted. (Se aktuell prisliste/katalog for videre informasjon, eller kontakt Black & Decker (Norge) A/S).

På grunn av forskning og utvikling kan ovenstående spesifikasjoner bli endret, noe som blir opplyst separat.

Garanti og service

Black & Decker (Norge) A/S garanterer i henhold til garantivilkår som finnes hos Black & Decker (Norge) A/S.

Disse inneholder bl.a:

Black & Decker (Norge) A/S garanterer at maskinen er uten materiaeller fabrikkasjonsfeil ved levering. Garantien gjelder 24 måneder fra levering.

Black & Decker påtar seg kostnadsfritt å reparere eller bytte ut maskinen etter eget valg.

For å påberope feil som omfattes av garantien skal kjøperen underrette nærmeste Black & Decker autoriserte serviceverksted om feilen innen fjorten dager etter at feilen oppdages. Kjøperen skal kunne fremvise kvittering, faktura eller annet kjøpsbevis som viser hvor og når maskinen ble kjøpt. Kjøperen skal for egen regning levere maskinen udemontert til nevnte serviceverksted eller til kjøpsstedet.

For konsumentkjøp gjelder dessuten Kjøpsloven som regulerer forholdet mellom forhandler og kunde.

Andre Black & Decker produkter

Black & Decker har et fullstendig utvalg av motordrevne verktøyer slik at hagearbeid blir enklere. Dersom du ønsker ytterligere informasjon om andre produkter, kontakt nærmeste Black & Decker forhandler for ytterligere informasjon.

Mosefjernere

Kompostkverner

Hekkesakser

Kjedesager

Gresstrimmere

Løvfjerner

CE Utførelsesbekreftelse

Vi bekrefter at verktøyene: **GX530, GX635**
er overens med: 89/392/EEC, 89/336/EEC,
73/23/EEC, EN55014, EN60335, EN55104

Veid lydtrykk er 96dB (A)

Veid lyd effekt er 109dB (A)

Hånd/Arm veid vibrasjon er <2.5m/s²



Brian Cooke


Director of Engineering
Spennymoor, County Durham DL16 6JG, United Kingdom

Gräsklippare GX530/GX635

Bruksanvisning

Bruksanvisningen ger information om användning och underhåll av Black & Deckers gräsklippare GX530/GX635.

Lär känna Din maskin

 Läs hela bruksanvisningen noggrant och observera all säkerhetsinformation före under och efter användning av maskinen. Håll alltid maskinen i gott skick.

Bekanta Dig med alla reglage innan Du använder maskinen. Var särskilt noga med att Du vet hur man stannar maskinen innan Du startar den.

Förvara bruksanvisningen för framtida bruk.

Säkerhetsföreskrifter

Utbildning

- Låt inte andra personer eller barn som inte känner till denna typ av maskin eller inte har läst bruksanvisningen använda maskinen.



Låt aldrig barn, djur eller vuxna komma för nära maskinen när den används. De skall alltid vara minst 6m borta från arbetsområdet.

- Kom ihåg att användaren ansvarar för skador eller risker som orsakas andra människor eller deras egendom.
- Maskinen har utformats för bruk med växelström enbart - försök ej använda annan strömförsörjning.
- Maskinen får aldrig bäras i sladden. Kontakten får aldrig dras ur genom att Du rycker i sladden. Håll sladden borta från värmekällor, olja och vassa kanter. Kontrollera sladden innan Du använder maskinen och använd den inte om sladden är skadad.



Förberedning

- Använd stadiga skor eller stövlar så att Dina fötter är skyddade. Nyklippt gräs är fuktigt och halt.
- Använd skyddsutrustning vid behov.
- Gå ej barfota eller i öppna sandaler när maskinen används.
- Använd långbyxor för att skydda benen. Föremål som finns i gräset kan slungas ut från maskinen.



- Kontrollera sladden regelbundet. Använd aldrig en skadad sladd.
- Se till att sladden aldrig kommer nära knivarna. Du måste hela tiden ha den under uppsikt.
- Se alltid till att maskinen är i säkert, arbetsdugligt skick.
- Innan Du ansluter gräsklipparen till elnätet inför klippningen bör Du kontrollera att kniven och andra roterande delar är i gott skick. En defekt kniv och slitna bultar kan förorsaka stora skador. Kontrollera också att kniven sitter fast ordentligt.
- Se till att arbetsområdet är fritt från grenar, sten, ståltråd och annat som kan skada maskinen eller slungas ut av knivarna.
- Förlängningssladden som används måste vara godkänd för utomhusbruk.

Drift

- Vid start; Luta maskinen något bakåt.
- Fatta båda händerna om handtaget och se till att fötterna är borta från knivarna innan du startar maskinen.



Knivarna fortsätter rotera en kort tid efter att Du har stängt av maskinen. Låt alltid knivarna stanna av sig själv.

- Släpp strömbrytaren för att stänga av maskinen och drag ut kontakten ur vägguttaget:
 - När maskinen lämnas oövervakad.
 - Innan inspektion, rengöring eller justering.
 - Innan knivarna rensas.
 - Om maskinen börjar vibrera onormalt (inspektera omedelbart).
 - Om maskinen stöter emot ett främmande föremål skall maskinen omedelbart inspekteras för skador och repareras om nödvändigt.
- Placera aldrig händer eller fötter i närheten av eller under roterande delar.
- Var ej i närheten av utkasten.
- Använd inte maskinen när det regnar och låt den ej bli fuktig. Undvik om möjligt att använda den på fuktigt gräs.
- Använd endast maskinen i dagsljus.
- Drag inte maskinen mot Dig eller gå baklänges när Du klipper.



- Korska inte grusgångar eller vägar med roterande knivar.
- Stå alltid stadigt, speciellt på sluttingar.
- Klipp alltid längs med sluttingar, aldrig uppåt och nedåt.
- Använd aldrig maskinen på branta sluttingar. Använd alltid halkfria skor.
- Gå alltid, spring inte. Tvinga aldrig maskinen.
- Bär aldrig maskinen när motorn är i gång. Kontrollera att knivarna slutat rotera innan Du lyfter maskinen.
- Använd aldrig maskinen med defekta skydd.
- Innan Du startar maskinen, kontrollera alltid att uppsamlaren sitter ordentligt på sin plats och är i gott skick.

Underhåll och förvaring

- Förvara maskinen på ett torrt ställe när den inte används, utom räckhåll för barn.
- Använd inte lösningsmedel eller rengöringsmedel när Du gör ren maskinen. Använd en trubbig skarpa för att ta bort gräs och smuts från knivarna. Kom ihåg att dra ur stickkontakten innan rengöring.
- Använd inte maskinen om den är skadad. Skadade delar skall bytas ut innan användning.
- Kontrollera att alla muttrar, bultar och skruvar är åtdragna för att vara säkra på att maskinen är i säkert skick.
- Använd endast reservdelar och tillbehör som rekommenderas av Black & Decker.

Dubbelisolering



Maskinen har dubbelisolering. Detta innebär att alla yttre metalldelar är elektriskt isolerade från nätströmstillförseln. Detta uppnås genom att ett extra lager isolering placeras mellan elektriska och mekaniska delar. Dubbelisolering ger större elektriskt skydd och gör att maskinen inte behöver jordas.

Handtag (Fig. B)



Handtagen är fabriksmonterade. Emellertid behövs nedanstående justering göras.

- Vingmuttrarna (Fig. B1) som håller ihop handtagen 6 och 7 är monterade på insidan för att inte skadas under transport. Montera dem på utsidan enligt Fig. B2 & B3.

- Kontrollera att inte sladden (12) kommer i kläm.

Det övre handtaget (7) kan nu vikas enligt Fig. A. Skruva åt vingmuttrarna ordentligt.

Uppsamlaren (Fig. C)



- Uppsamlaren (3 & 4) kan nu tas av genom undre handtaget (6), uppsamlarluckan kan öppnas enligt pilen.
- Uppsamlaren sätts tillbaka i omvänd ordning. Se till att pilarna är i linje med pilarna på klipparen.

Produktkontroll

Kontrollera om det finns tecken på skada eller om delar saknas. Monterad produkt skall se ut enligt Fig. A.

Knivkontroll (Fig. D)



Obs! Kontakten måste alltid dras ur innan Du börjar undersöka gräsklipparen.



Alla produkter är kontrollerade före packning så att kniven (23) inte skall lossna, men för Din egen säkerhet rekommenderar vi att Du kontrollerar en gång till enligt följande:

- Tag av uppsamlaren (3 & 4).
- Lägg produkten på sidan.
- Håll kniven med en trasa och drag åt muttern (21) medsols med nyckeln (20).

Strömbrytare (Fig. E)



Vi rekommenderar att Du lär Dig hur strömbrytaren fungerar innan Du sätter i kontakten i vägguttaget.

Start:

- Håll handtaget (7) med båda händerna.
- Luta maskinen något bakåt.
- Släpp vänster hand från handtaget (7) och tryck in låsknappen (15).
- Medan knappen är intryckt, lyft upp strömbrytararmen (14) med höger hand och håll den mot handtaget (7).
- Maskinen startar.
- Släpp låsknappen (15) och håll i handtaget med båda händerna.

Stopp:

- Luta maskinen något bakåt.
- Släpp strömbrytararmen (14).
- När kniven slutat rotera kan maskinen sättas på gräsmattan.

Handtag (Fig. F)

F

Vid normal användning är handtaget i område F1 enligt Fig. F.

Vid förvaring på väggen (position F2):

- Drag ut kontakten.
- Tag av uppsamlaren.
- Sänk handtaget till botten av det normala området F1. Drag handtaget bakåt och sänk det till marken.

Maskinen kan nu lyftas och förvaras på väggen.

Justering av klipphöjd (Fig. D & G)

G

Klipphöjden på maskinen justeras med distansbrickor (22 & 24) enligt följande:

- Se till att kontakten dragits ur vägguttaget.
- Lägga maskinen på sidan.
- Håll i kniven (23) med en trasa, lossa muttern (21) med nyckeln (20) motsols.
- Tag bort muttern, distanser och kniven (21-24). Montera kniven i önskad höjd. Se Fig. G som visar de sex alternativen.

D

- Var noga med att kniven monteras så att spetsarna pekar nedåt enligt Fig. D.
- Kontrollera att muttern (21) är ordentligt åtdragen.

Obs: Maskinen är inställd på 11mm klipphöjd vid leverans (Fig. G).

- Sätt alltid tillbaka de tre brickorna, men aldrig fler då kan maskinen bli osäker att använda.

Hur man bär maskinen (Fig. H)

H

Drag ur kontakten ur vägguttaget. Tag av uppsamlaren, sänk ned handtaget mot marken. Håll längst ner på ena sidan med kniven utåt enligt Fig. H.

Användning av gräsklipparen (Fig. J)

Vi rekommenderar att gräsklipparen används enligt Fig. J, dvs. fram och tillbaka bort från sladden.

- Håll i handtaget med båda händerna.
- Strömbrytarboxen har en sladdhållare.
- Sätt i kontakten i förlängningssladden.
- Gör en ögla på sladden, se Fig. E.
- För ögla genom spåret, över haken och drag åt.
- Förlängningssladden skall nu hänga ner från klipparen vid sidan av användaren.

Varning! Försök aldrig att köra maskinen med en hand.



SVERIGE

J

- Lyft upp handtaget.
- Klipp enligt Fig. J, a. Kör från position 1 mot position 2, sväng åt höger vid position 3. Kör mot position 4 och sväng vänster osv. Kör alltid bort från sladden i en viss ordning annars kan det hända att man kör mot sladden vilket kan vara farligt. Klipp alltså inte enligt Fig. J, b.

För bästa gräsuppsamling: klipp i raka linjer.

Maskinen fortsätter att klippa så länge strömbrytaren hålls upp mot handtaget. Om den släpps går det ej att starta igen utan att låsknappen först tryckts in.

När Du klippt färdigt rekommenderar vi att gräsklipparen görs ren. Se "Underhåll".

Obs: För bästa resultat, klipp gräset ofta. Klipp inte när gräset är vitt.

Överbelastningskydd (endast GX635)

Gräsklipparen är utrustad med överbelastningskydd. Återställningsknappen sitter på strömbrytarboxen (se 25, Fig. A).

Om gräsklipparen körs för snabbt i långt gräs kan motorn överbelastas. Varvtalet sjunker då drastiskt eller så stängs maskinen av helt. Detta är inte något fel utan en säkerhetsanordning för att skydda motorn.

Om det inträffar, släpp strömbrytaren och låt motorn svalna 2 till 3 minuter, tryck sedan in återställningsknappen (25) och starta på nytt. Tryck in låsknappen och lyft upp strömbrytaren.

Om säkerhetsanordningen löser ut igen inom 10 minuter, skall Du öka klipphöjden (se "Justering av klipphöjd") och gå saktare.

Kraftig överbelastning kan resultera i ett längre stopp. I ett sådant fall, tryck in återställningsknappen (25) och låt sedan motorn kallna.

Underhåll av stålkniv

Stålkniven som används i långt och kraftigt gräs fortsätter att klippa även om den skulle bli lite slö. Den behöver inte vara rakbladsvass. Om kniven stöter mot sten eller något annat föremål i gräsmattan kan den bli så slö att den måste slipas eller bytas ut. Vi föreslår att kniven slipas eller byts ut inför varje säsong.

Byte av kniv

Se "Justering av klipphöjd".

Användartips

- Luta alltid maskinen något bakåt före start. Då kommer motorn snabbt upp i max. varvtal. Maskinen svävar snabbare och kniven går ej ned för djupt i gräset.
- När gräset är över 10cm högt, klipp två gånger. Första gången med max. klipphöjd och nästa gång medel eller låg höjd. Det ger en starkare och finare gräsmatta.

Underhåll

- Håll alltid gräsklipparen ren. Tag bort gräs och smuts från kniven och ventilationsöppningar.
- Kontrollera sladden regelbundet. Använd inte en skadad förlängningssladd utan byt ut den.
- I slutet av varje säsong bör allt gräs som samlats under kåpan tas bort. Använd en skrapa. Använd inte rengöringsmedel då dessa kan skada platen.
- Torka av alla plastdelar med en fuktig trasa.
- Maskinen får inte doppas i eller sköljas med vatten.
- Ersättningskniv A6184 finns som tillbehör.

Felsökning

Skulle inte gräsklipparen fungera tillfredsställande se i nedanstående tabell.



Obs! Kontakten måste alltid dras ur innan Du börjar undersöka gräsklipparen.

| Symtom | Möjligt fel | Åtgärd |
|-------------------------------------|---|--|
| Motorn går men inte kniven. | Kniven är blockerad. | Slå av strömmen. Tag bort det som blockerar kniven. |
| Inget ljud och kniven roterar inte. | Elektriskt fel. Överbelastning. | Slå av strömmen. Prova en annan stickkontakt. Byt säkringar. Kontrollera förlängningssladden. Återställ överbelastningskyddet. |
| Gräset samlas inte upp. | Uppsamlaren är full. Uppsamlingshålet är blockerat. Luftvägar är blockerade. Klipphöjden är för låg i högt gräs. | Töm uppsamlaren. Tag av och rengör uppsamlaren. Tag av uppsamlaren. Rengör filtret längst upp på uppsamlaren och filtret baktill på klipparen. Drag ur kontakten. Sätt knivarna i ett högre läge. |

| Symtom | Möjligt fel | Åtgärd |
|-------------------------|---|---|
| Gräset samlas inte upp. | Gräsklipparen rör sig från sida till sida. | Kör gräsklipparen i en rak linje för maximal uppsamling. |
| Motorn stannar. | Motorn är överbelastad p.g.a. långt, tjockt gräs. | Slå av strömmen. Sätt klipphöjden i ett högre läge. |
| Dålig klippning. | Kniven skadad av sten eller annat föremål. | Slå av strömmen. Kontrollera om kniven är skadad. Vid behov byt kniv. |

Miljö



När din produkt är utsliten, skydda naturen genom att inte slänga den tillsammans med vanligt avfall. Lämna den till de uppsamlingsställen som finns i Din kommun eller till en Black & Decker serviceverkstad.

Service

Skulle fel uppstå på maskinen lämna då alltid in den till en auktoriserad serviceverkstad (se aktuell katalog för vidare information eller kontakta Black & Decker AB).

På grund av forskning och utveckling kan ovanstående specifikation ändras vilket inte meddelas separat.

Garanti och service

Black & Decker lämnar garanti enligt särskilda garantivillkor som finns tillgängliga hos Black & Decker AB.

Black & Decker AB garanterar att maskinen är fri från material- eller fabriktionsfel vid leverans. Garantin gäller två år efter leveransen. Black & Decker AB åtar sig att kostnadsfritt reparera eller byta ut maskinen efter eget val.

För att ha rätt att åberopa fel som omfattas av garanti skall köparen underrätta närmaste Black & Decker auktoriserad serviceverkstad om felet inom fjorton dagar efter det att felet upptäckts eller bort upptäckats. Köparen skall därvid uppvisa kvitto, faktura eller annat inköpsbevis som visar var och när maskinen inköptes. Köparen är skyldig att på egen bekostnad lämna maskinen odemonterad till nämnda serviceverkstad eller till inköpsstället.

För konsumentköp gäller dessutom i tillämpliga delar Konsumentköplagen som reglerar förhållandet mellan återförsäljare och köpare.

Andra produkter från Black & Decker

Black & Decker har ett fullständigt sortiment av elverktyg för utomhusbruk som gör arbetet i trädgården enklare. Kontakta närmaste Black & Decker återförsäljare för ytterligare information.

CE Försäkran om överensstämmelse

Vi förklarar att verktygen: **GRX530, GX635**
överensstämmer med: 89/392/EEC, 89/336/EEC,
73/23/EEC, EN55014, EN60335, EN55104

Vägt ljudtryck är 96dB (A), Vägt ljudeffekt är
109dB (A), Hand/arm vägd vibration är <2.5m/s²

The logo for Sowe, featuring the word 'Sowe' in a stylized, cursive font with a horizontal line underneath.

Brian Cooke

Director of Engineering
Spennymoor, County Durham DL16 6JG, United Kingdom

| | | |
|------------------------|--|---|
| Australia | Black & Decker (A'asia) Pty Ltd 286-288 Maroondah Highway, North Croydon, Victoria 3136 | Tel: 03 9213 8200 Fax: 03 9726 7150 |
| Belgique/België | Black & Decker Belgium NV Weihoek 1, 1930 Zaventem | Tel: 02 719 07 11 Fax: 02 721 40 45 |
| Danmark | Black & Decker Hejrevang 26 B, 3450 Allerød | Tlf: 70-20 15 10 Fax: 48-14 13 99 |
| Deutschland | Black & Decker GmbH Black & Decker Straße 40, 65510 Idstein | Tel: 06126 210 Fax: 06126 212435 |
| Ελλάς | Black & Decker (Ελλάς) ΑΕ Λεωφ. Συγγρού 154 Αθήνα 176 71 | Τηλ: 01 9242870-75 Service: 01 9242876-7 Fax: 01 9242869 |
| España | Black & Decker de España SA Ctra. de Acceso a Roda de Bará, km 0,7 43883-Roda de Bará, Tarragona | Tel: 977 297100 Tlx: 56631 BLADE E Fax: 977 299139 |
| France | Black & Decker (France) Sarl Le Paisy 69570 Dardilly, Lyon | Tel: 04 72 20 39 20 Tlx: 300 250 Fax: 04 72 20 39 00 |
| Helvetia | Black & Decker AG Elektrowerkzeuge Rütistraße 14, CH-8952 Schlieren Schweiz/Suisse | Tel: 01 730 69 33 Tlx: 54462 BDZH CH Fax: 01 730 70 67 |
| Italia | Black & Decker Italia SpA Viale Elvezia 2, 20052 Monza (Mi) | Tel: 039 23 87 1 Fax: 039 23 87 59 3 Numero verde: 167 21 39 35 |
| Nederland | Black & Decker (Nederland) BV Florijnstraat 10, 4879 AH Etten-Leur | Tel: 076 5082000 Fax: 076 5038184 |
| New Zealand | Black & Decker 483 Great South Road, Penrose, Auckland | Tel: 09 579 7600 Fax: 09 579 8200 |
| Norge | Black & Decker (Norge) A/S Strømsveien 344, 1081 Oslo | Tel: 22-90 99 00 Fax: 22-90 99 01 |
| Österreich | Black & Decker Werkzeugevertriebs GmbH Erlaaerstraße 165, Postfach 69, 1230 Wien | Tel: 0222 66 116 0 Tlx: 13228 BLACK A Fax: 0222 66 116 14 |
| Portugal | Black & Decker Rua Egas Moniz 173, Apartado 19 S. João do Estoril, 2768 Estoril, Codex | Tel: 468 76 13/468 75 13 Tlx: 16 607 BLADEC P Fax: 467 15 80 |
| South Africa | Black & Decker South Africa (Pty) Ltd Suite no 107, PostNet X65, Halfway House 1685 | Tel: 011 314 4431 Fax: 011 314 4435 |
| Suomi | Black & Decker Oy Rälssitie 7 C, 01510 Vantaa Frälsevägen 7 C 01510 Vanda | Puh: 09-825 45 40 Fax: 09-825 45 444 Tel: 09-825 45 40 Fax: 09-825 45 444 |
| Sverige | Black & Decker AB Box 603, 421 26 Västra Frölunda, Besöksadr. Ekonomivägen 11 | Tel: 031-68 60 00 Fax: 031-68 60 08 |
| Türkiye | Black & Decker Elektrikli Ev (Aletleri Türkiye Distribütörü): Vestel Dayanıklı Tüketim, Malları Paz. A.Ş., Eski Büyükdere Cad. IETT Garajı Yanı, 80650 4. Levent - İstanbul | Tel: 0 212 2823600 (10 h) Fax: 0 212 2823307 |
| United Kingdom | Black & Decker 210 Bath Road, Slough Berkshire SL1 3YD | Tel: 01753 574277 Tlx: 848317 BAND MH Fax: 01753 551155 |



| | |
|---------------------------|--------------|
| Forhandler adresse | Διεύθυνση |
| Händleradresse | αγρ. ποσό ou |
| Διεύθυνση αγρ. ποσό ou | Διεύθυνση |
| Address of dealer | Διεύθυνση |
| Dirección del detallista | Διεύθυνση |
| Cachet du revendeur | Διεύθυνση |
| Indirizzo del rivenditore | Διεύθυνση |
| Adres van de dealer | Διεύθυνση |
| Forhandlerens adresse | Διεύθυνση |
| Morada do revendedor | Διεύθυνση |
| Jälleenmyyjän osoite | Διεύθυνση |
| Återförsäljarens adress | Διεύθυνση |

| | |
|-------------------|-------------------|
| Inköpsdatum | Ημερομηνία αγοράς |
| Kaufdatum | Ημερομηνία αγοράς |
| Ημερομηνία αγοράς | Ημερομηνία αγοράς |
| Date of purchase | Ημερομηνία αγοράς |
| Fecha de compra | Ημερομηνία αγοράς |
| Date d'achat | Ημερομηνία αγοράς |
| Data d'acquisto | Ημερομηνία αγοράς |
| Aankoopdatum | Ημερομηνία αγοράς |
| Innkjøpsdato | Ημερομηνία αγοράς |
| Data de compra | Ημερομηνία αγοράς |
| Ostopaivä | Ημερομηνία αγοράς |
| Inköpsdatum | Ημερομηνία αγοράς |

Navn/Name/Ovoúo/Nombre/Num/ Nome/Naam/Navn/Nome/Nimi/Namn:

Adresse/Adresse/Διεύθυνση/Address/ Dirección/Adresse/Indirizzo/Adres/Adresse/ Morada/Osoite/Address:

By/Wohnort/Πόλη/Town/Ciudad/Ville/Città/ Plaats/By/Localidade/Paikkakunta/By:

Postnr./Postleitzahl/Κωδικός/Postcode/ Code postal/Código/Codice postale/Postcode/ Postnr./Código postal/Postnummero/Postnr.:

Er maskinen en gave?/Ist diese Maschine ein Geschenk?/Η μηχανή είναι δώρο?/Is this product a gift?/¿Ha recibido usted esta herramienta como regalo?/S'agit-il d'un cadeau?/SI) tratta di un regalo?/Kreeg u deze

machine cadeau?/Er maskinen en gave?/ Recebeu esta ferramenta como presente?/ Onko kone lahja?/Ar maskinen en gåva?

Ja/Ja/Ναι/Yes/Si/Oui/Sì/Ja/Ja/Sim/ Kyllä/Ja

Ne/Nein/Όχι/No/Non/No/Nee/Nei/ Não/Ei/Nej

Hvor meget kostede maskinen?/Was war der Preis dieses Werkzeuges?/Πόσο είναι η τιμή του εργαλείου αυτού?/What was the price of this tool?/¿Cual fue el precio de esta herramienta?/Prix payé?/Quanto ha pagato questo prodotto?/Wat was de prijs van dit produkt?/Hvor meget kostet maskinen?/Que preço pagou por esta ferramenta?/Päljonko kone maksoi?/Hur mycket kostade maskinen?

Er dette din første B&D maskine?/Ist dieses Werkzeug-/Eivai to epyolaio autó-/Is this tool-/¿Es esta herramienta que comprado-/Esti ce-/ Questo prodotto è-/Is deze machine-/Er dette din første B&D maskin?/Esta ferramenta é-/ Onko tämä ensimmäinen B&D-koneesi?/ Är detta Din första B&D-velu?

Ja/ein Erstkauf?/η. πόση από αγορά?/ your first purchase?/la primera de este tipo?/un ler achat?/Il suo primo acquisto?/uw eerste aankoop?/Ja/la sua primeira compra?/Kyllä/Ja

Nej/Erstkauf?/για αντικατάσταση?/a replacement?/un reemplazo?/un achat de remplacement?/una sostituzione?/een vervanging?/Nei/ uma substituição?/Ei/Nej

Forhandler adresse/Handleradresse/Διεύθυνση αγρ. ποσό ou/Address of dealer/Dirección del detallista/Cachet du revendeur/Indirizzo del rivenditore/Dealeradres/Forhandlerens adresse/Morada do revendedor/Jälleenmyyjän osoite/Återförsäljarens adress:

• Venligst sæt kryds i ruden såfremt De ikke måtte ønske at modtage information fra anden virksomhed end Black & Decker.

• Bitte ankreuzen, falls Sie weiteres Informationsmaterial von Black & Decker erhalten möchten. • Παρακαλείσθε να ενημερώσετε εάν θέλετε να έχετε πληροφορίες άλλης εταιρείας εκτός της Black & Decker. • Data protection act: Tick the box if you prefer not to receive information from us or others. • Señale en la casilla sino quiere recibir información de otras empresas. • Si vous ne souhaitez pas recevoir d'informations de la part d'autres sociétés que Black & Decker, cochez cette case. • Barrate la casella se non desiderate ricevere informazioni da altre aziende. • A.u.b.ditt vakje aankrutsen indien u geen informatie wenst te ontvangen van andere bedrijven dan Black & Decker. • Venligst kryss av dersom De ikke ønsker informasjon fra andre assinalte com uma cruz se desejar receber informação de outras empresas, além da Black & Decker. • Merkittä rasti ruutuun, mikäli ette halua vastaanottaa informaatiota muulta taholta kuin Black & Deckeriltä. • Vapilgen kryssa för i rutan om Ni inte vill ha information från andra företag än Black & Decker.

Cat. no. GX____/_____

**· GARANTTI KORTI · GARANTIEKARTE · KAPTA E^{oo} ΨΗΣΗ · GUARANTIEE CARD · TARJETA DE GARANTIA · CARTE DE GARANTIE
· TAGLIANDO DI GARANZIA · GARANTIE-KAART · GARANTTI KORTI · CARTÃO DE GARANTIA · TAKUUKORTTI · GARANTIBEVIS**

Australia Call 1900 937766 (max. call charge \$2.00 ex. tax)

Belgique/België Weithoek 1, 1930 Zaventem

Danmark Hejrevang 26B, 3450 Allerød

Deutschland Black & Decker Str. 40, D-65510 Idstein

Ελλάδα Black & Decker ΕΜΑδς, Συγγρού 154, 17671 Καλλιθέα

España 43883 Roda de Barà (Tarragona)

France BP21, 69571 Dardilly Cedex

Helvetia Rütistrabe 14, 8952 Schlieren, Schweiz/Suisse

Italia Viale Elvezia 2, 20052 Monza (MI)

Danmark Venligst klip denne del ud og send frankeret til Black & Decker i dit land.

Deutsch Bitte schneiden Sie diesen Abschnitt ab, stecken ihn in einen frankierten Umschlag und schicken ihn direkt an die

Black & Decker Adresse Ihres Landes.

Ελληνικά Παπακαλάω κόψτε αυτό το κομμάτι και τοποθετήστε το αμέσως μετά την αγορά του προϊόντος σας στην διεύθυνση της Black & Decker στην Ελλάδα (βλέ ε άνω).

English Please complete this section immediately after the purchase of your product and post it to the Black & Decker address in your country (above).

If you live in Australia or New Zealand, please register by phone.

Español Después de haber comprado su herramienta envíe usted, por favor, esta tarjeta a la central de Black & Decker en su país.

Français Découpez cette partie et envoyez-la sous enveloppe timbrée à l'adresse de Black & Decker dans votre pays (voir ci-dessus), ceci immédiatement après votre achat.

Nederland Florijnstraat 10, 4879 AH Etten-Leur
New Zealand Call 0900 97766 (max. call charge \$2.00 ex. tax)

Norge Strømsveien 344, 1081 Oslo

Österreich Erlaerer Straße 165, 1231 Wien

Portugal Rua Egas, Moniz 173, S. João do Estoril, 2768 Estoril/Codex

South Africa Black & Decker, Suite 107, PN X65, Halfway Hse, 1685

Suomi Black & Decker Oy, Räsänsitie 7C, 01510 Vantaa

Sverige Box 603, 421 26 Västra Frölunda

UK & Ireland PO Box 821, Slough, Berkshire, SL1 3AR

Italiano Per favore ritagliate questa parte, inseritela in una busta con francobollo e spedite-la subito dopo l'acquisto del prodotto

all'indirizzo della Black & Decker nella vostra nazione (vedi sopra).

Nederlands Knip dit gedeelte uit, zend het in een gefrankeerde, geadresseerde envelop direct na uw aankoop naar het

Black & Decker-adres in uw land (zie boven).

Norge Vennligst klipp ut denne delen umiddelbart etter du har pakket ut ditt produkt og legg det i en adressert konvolutt til Black & Decker (Norge) AS (se adresse over).

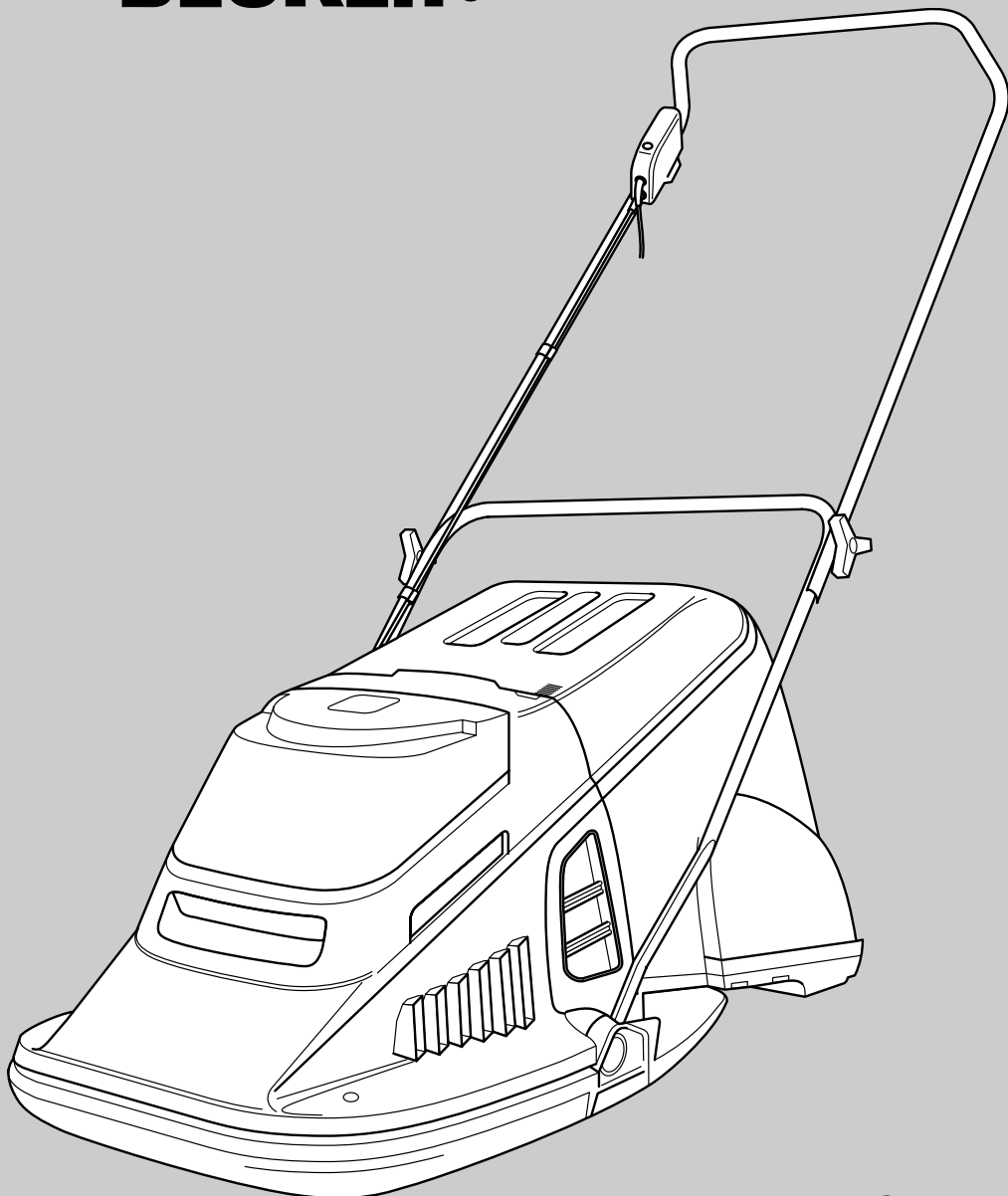
Português Por favor, recorte esta parte, coloque-a num envelope selado e endereçado e envie-o logo após a compra do seu produto para o endereço da Black & Decker do seu país.

Suomi Leikkää iriti tämä osa, laita se ohitseeseen kuoreen ja postila kuori yllä olevaan paikalliseen Black & Decker osoitteeseen.

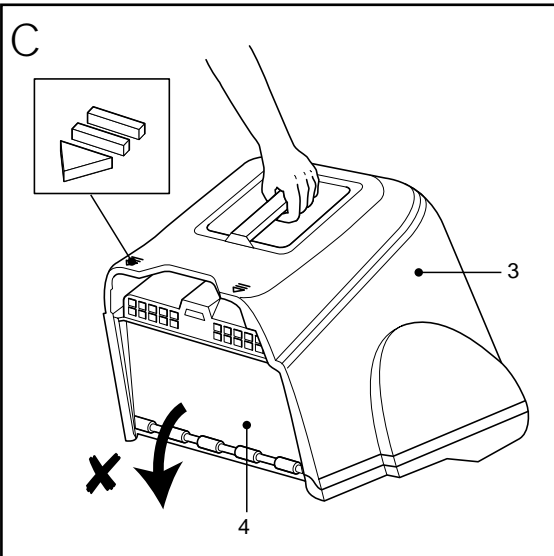
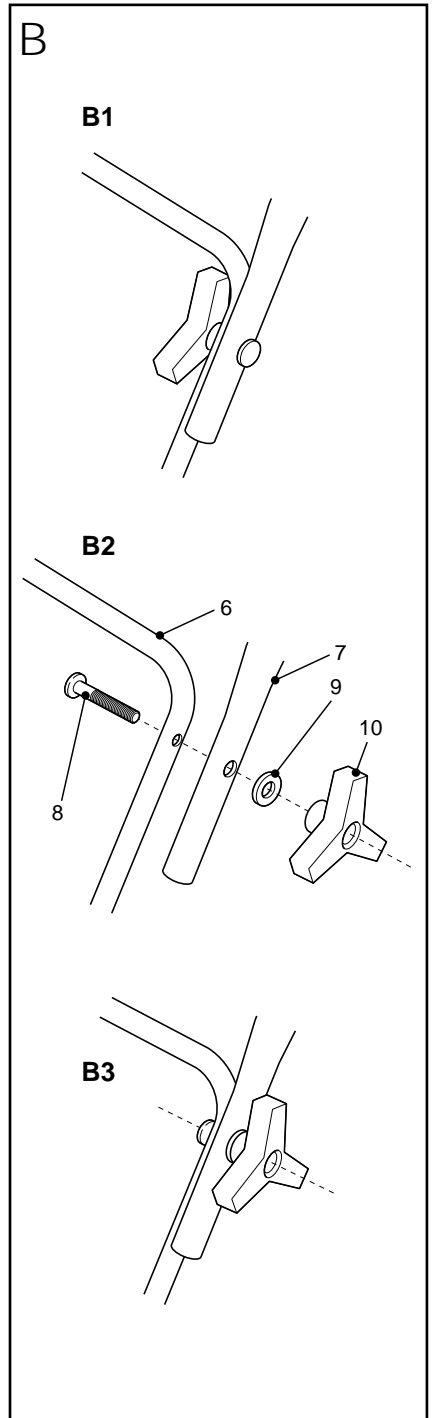
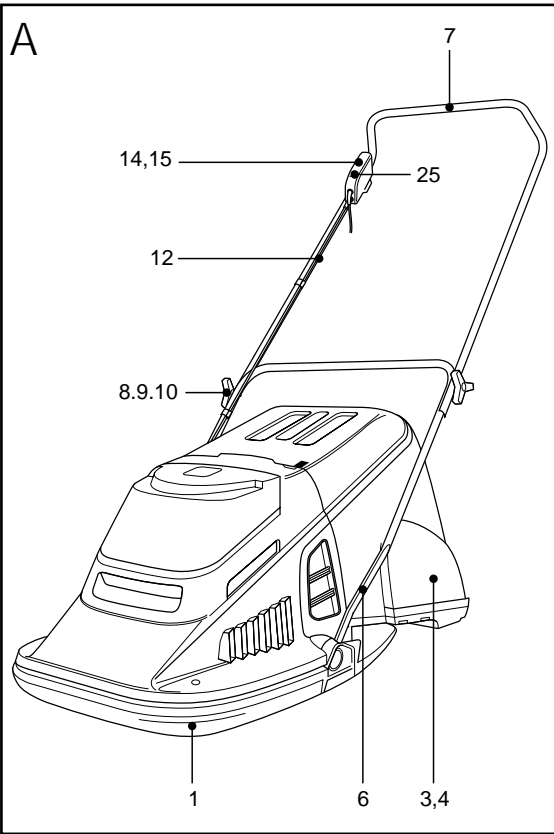
Sverige Var vänlig klipp ur denna del. Skriv Ditt namn och adress på ett frankerat kuvert, och sänd det genast till Black & Deckers adress i Ditt land (se ovan).

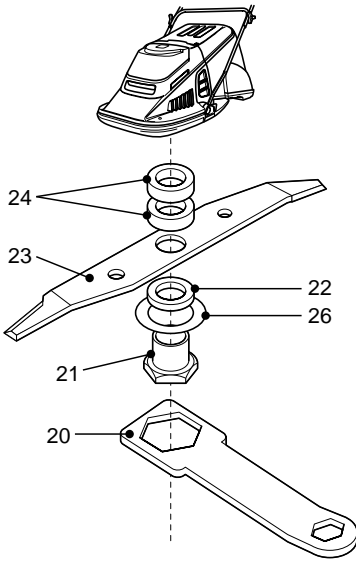
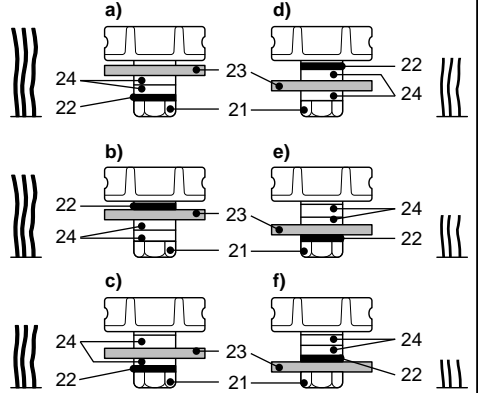
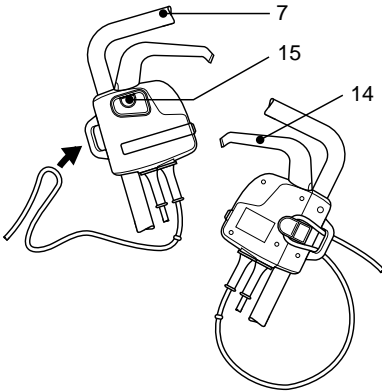
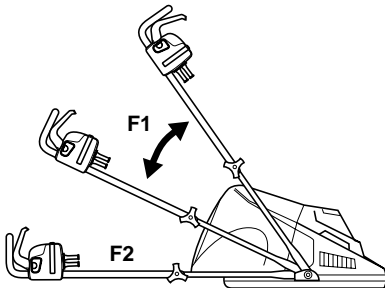


 **BLACK &
DECKER®**



**GX530
GX635**



D**G****E****H****F****J**