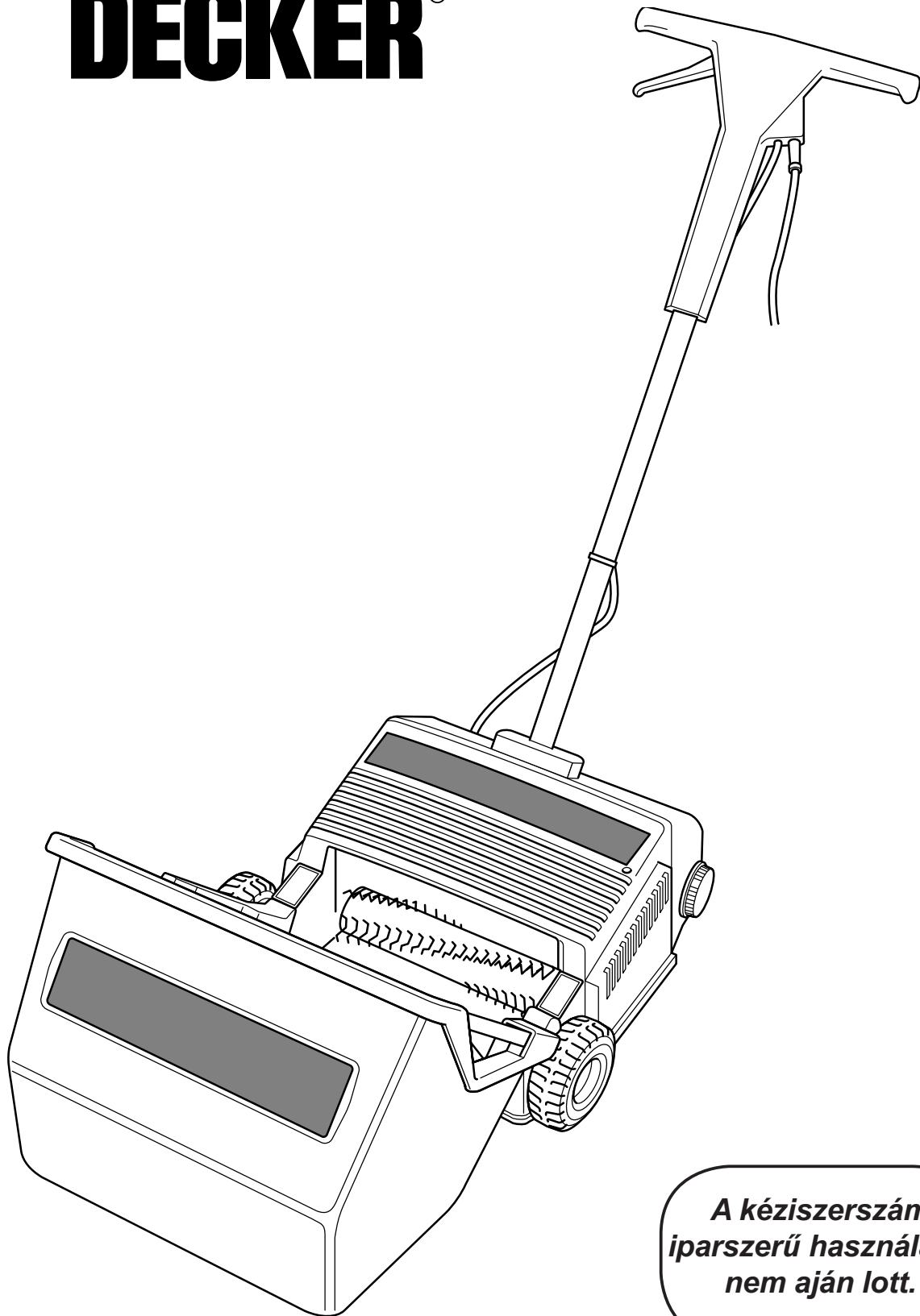


 **BLACK &
DECKER®**

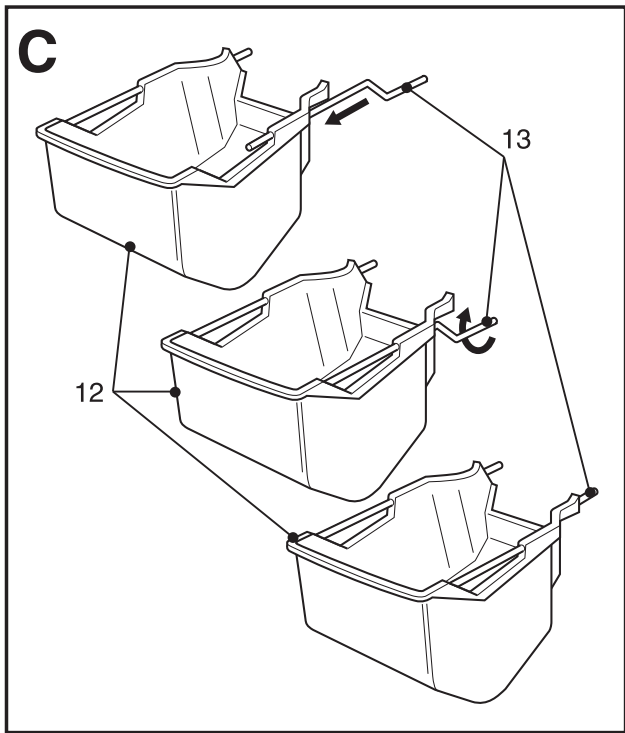
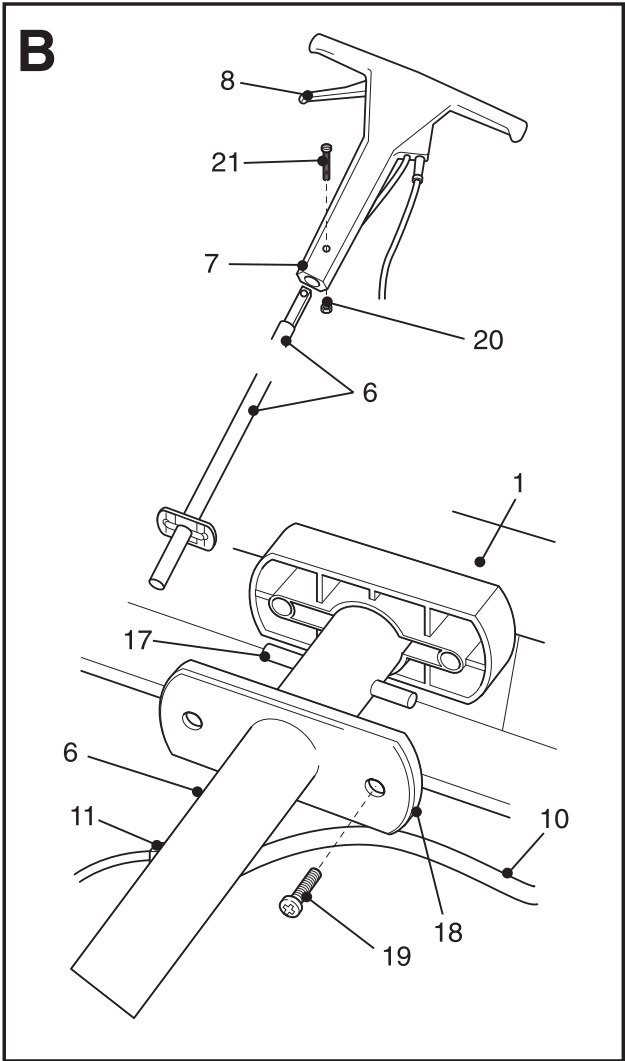
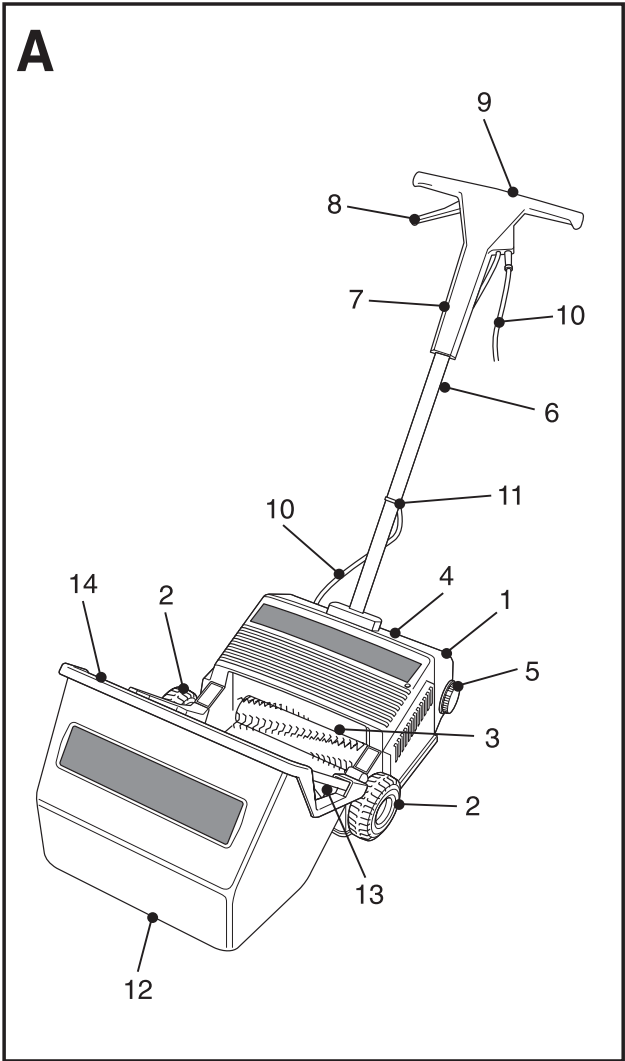
www.blackanddecker.eu

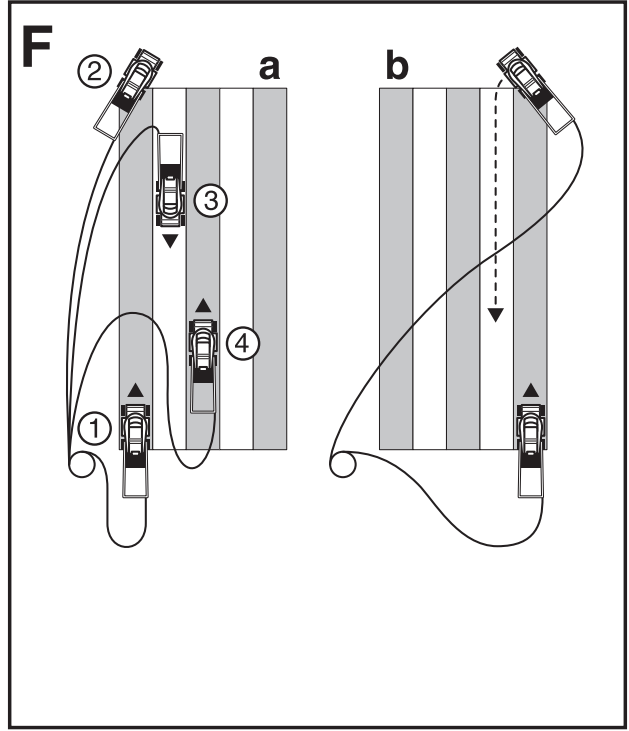
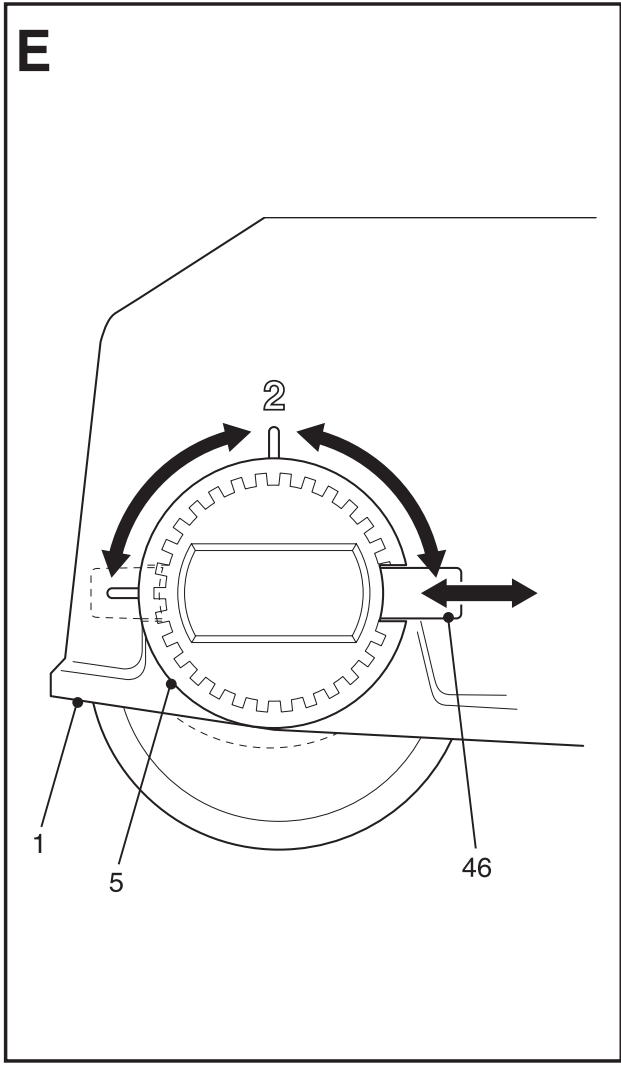
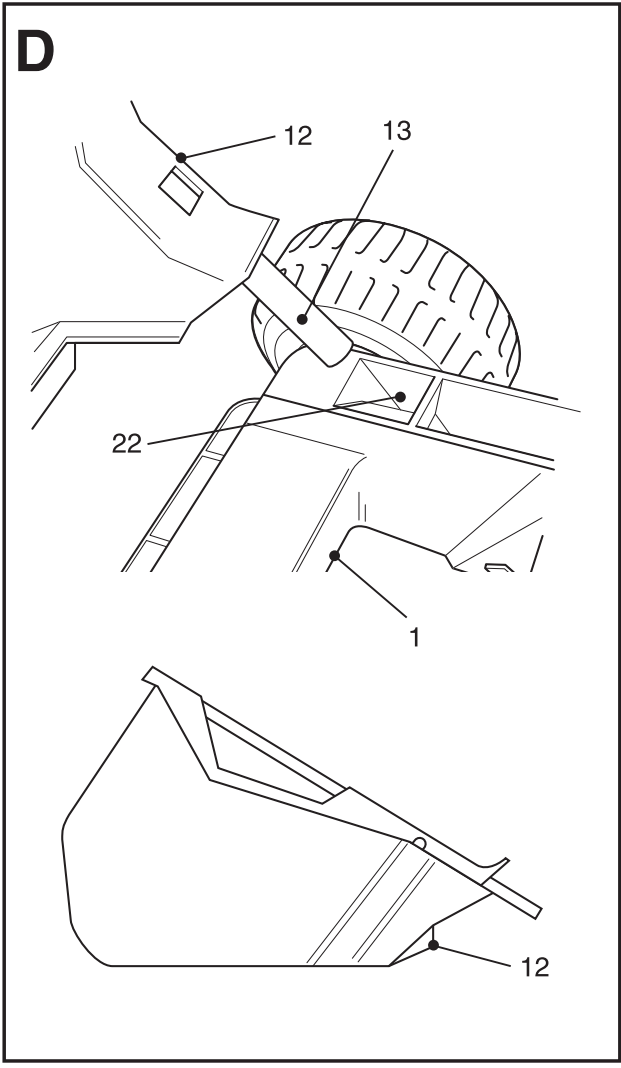


*A kéziszerszám
iparszerű használatra
nem ajánlott.*

559222-16 H

GD200





ELEKTROMOS GYEPSZELLŐZTETŐGÉP GD200

Szívből gratulálunk

Önnek, a Black & Decker gyepszellőztetőgép megvásárlásához.

Ismerje meg a gépet



Olvassa el figyelmesen ezt a kezelési útmutatót, mielőtt használatba venné a gépet. A munkavégzés alatt, vala-mint előtte és utána is tartson be min-den biztonsági előírást, és tartsa a gépet jó állapotban. A munka megkezdése előtt ismerje meg a gép kezelő-elemeit, és bizonyosodjon meg afelől, hogy vész helyzetben le tudja állítani a gépet.

Őrizze meg jól ezt a vásárlói tájékoztatót, és minden mást, amit a géppel együtt szállítottunk.

Biztonságtechnikai előírások

Általános biztonságtechnika

- A gépet ne engedje használni gyerekeknek, illetve olyan felnőtteknek, akik nem ismerik a gépet, és nem olvasták el a kezelési útmutatót.
- Gyerekeket, felnőtteket és házi-állatokat ne engedjen a gép közelébe - legalább 6 m biztonsági távolságot kell tartani.
- Gondoljon arra, hogy mint a gép tulajdonosa egyedül Ön a felelős más személyek testi épségéért.
- A gép csak váltóáramú hálózatról üzemeltethető - ne kísérletezzen más áramforrásról működtetni.
- A gépet kizárólag hálózati dugalj-zathoz csatlakoztassa.
- Soha ne a kábelnél fogva húzza ki a gép villásdugóját a hálózati dugalj-ból, és ne rángassa a kábelt a dugalj-ból kihúzás közben. Óvja a kábelt olajtól, hőtől, éles tárgyaktól. Munkakezdés előtt ellenőrizze a kábel állapotát, és ne dolgozzon soha sérült vezetékkel.
- Válassza le a gépet az elektromos hálózatról, mielőtt tisztítja, ellenőrzi, vagy beállítja a gépet, továbbá ha a hálózati kábel sérült, vagy összetekeredett.



Előkészületek

- Munka közben viseljen egész cipőt vagy csizmát (lábszárvédőt) — a frissen vágott fű nedves és csúszós.
- Munka közben viseljen munkaruhát és védőszemüveget.
- Ha a munka során por keletkezne, viseljen pormaszkot.
- Viseljen hallásvédőt, ha a zajszintet kellemetlennek érzi.



- Ne dolgozzon szandálban vagy mezítláb.
- Viseljen hosszú nadrágot, mert a fűben fekvő idegen tárgyakat a borona-egység felkaphatja és elhajíthatja.
- Ellenőrizze rendszeresen a kábel épségét vagy öregedését, mert csak kifogástalan kábelt használhat.
- Tartsa a tápkábelt a boronaegység-től távol - ügyeljen mindig a helyzetére.
- Mielőtt a gépet a hálózatra csatlakoztatná, és megkezdene a munkát, ellenőrizze, hogy a borona nem sérült-e, vagy nincs-e blokkolva. A sérült részt azonnal cserélni kell, mert ez veszélyforrást jelent.
- Győződjön meg arról, hogy a munkaterületen ko, drót, vagy más idegen anyag nincs-e, mert a forgórész ezeket elhajíthatja, vagy feltekeri, ami károsítja a gépet.

Munkavégzés a géppel

- Amikor a gép indításához a tolókart lefelé nyomja, vagy a gépet oldalra billenti, álljon biztosan, hogy tartása szilárd legyen. Legyen mindkét keze a tolókaron, lábai pedig biztonságos távolságban a boronától.
- A gép forgórésze a kapcsolókar elengedése után egy rövid ideig még tovább forog. Ne próbálkozzon soha a forgó fogazat éroszakos megállításával - engedje saját magától leállni.
- Húzza ki mindig a hálózati csatlakozódugót:
 - Ha a gépet felügyelet nélkül hagyja.
 - Mielőtt a gépen valamilyen ellenőrzést, tisztítást, utánállítást vagy javítást végez.
 - Üzemzavar elhárítása esetén.
 - Ha a gép abnormálisan rázkódni kezdene (azonnali ellenőrzés!).
 - Ha a forgórész idegentestet érintett. Ellenőrizze, hogy nem okozott-e sérülést, és ha szükséges, cserélje ki a sérült részt.
- Ne járassa a gépet, ha oldalára le van fektetve.
- Tartsa mindkét kezét és lábát a forgó részekről távol.
- A kilépőnyílásoknál mindig tartson megfelelő távolságot.
- Óvatosan és figyelmesen kapcsolja be a gépet, és tartsa távol lábait a boronától.
- Ne használja a boronát esőben, és ne tegye ki nedvességnek. Ha lehet, ne használja nedves fűben.

- Agépet csak nappal, vagy jó megvilágítás mellett használja.
- Tolja a gépet mindig előre, és soha se hátra.
- Ne haladjon kavicsos úton, és ne is keresztezze azt, ha a borona forog. Ugyanúgy más úton se tegye ezt.
- Munka közben álljon biztosan a lábán, különösen, ha lejtőn dolgozik. Ügyeljen mindig arra, hogy egyensúlyát ne veszítse el.
- Lejtős terepen mindig a lejtőre merőlegesen haladjon, soha se fel-le. Legyen óvatos, különösen a fordulónál.
- Ne dolgozzon túl meredek lejtőn, és viseljen mindig csúszásmentes cipőt.
- Lassan tolja a gépet, soha ne futva. Kerülje a túl nagy nyomást.
- Ne emelje meg a készüléket, ha a motor jár, és ne is szállítsa. A gép szállítását és megemelését csak álló motornál kezdeményezze.
- Szállításnál óvatosan végezze a gép megemelését.
- Ne dolgozzon a géppel, ha valamelyik része sérült.

Karbantartás és tárolás

- Tárolja a kerti szerszámot zárt, száraz, gyermek által hozzá nem férhető helyen.
- A gép tisztításához ne alkalmazzon se oldószert, se más tisztítószer. - a fű-, vagy földmaradványokat egy tompa hántolóval távolítsa el. Mie-lőtt hozzáfogna a gép tisztításához, válassza le az elektromos hálózatról.
- Ne dolgozzon sérült alkatrészszel, hanem cserélje le, és pótolja újjal.
- Gondoskodjon arról, hogy valamennyi anya és csavar szilárdan meg legyen húzva, biztosítva ezzel a gép üzemállapotát.
- Kizárólag a Black & Decker által ajánlott alkatrészeket és tartozéko-kat használja.

A Black & Decker cég szüntelenül azon fáradozik, hogy termékeit jobba tegye, ezért minden jogot fenntart magának a műszaki változtatásokra.

Kettős szigetelés

A gép kettős szigetelésű. Ez azt jelenti, hogy valamennyi külső fémrész duplán el van szigetelve a feszültség alatti részekről. E célra az elektromos és mechanikus részek közé még egy kiegészítő szigetelés is be lett építve. A kettős szigetelés a legnagyobb biztonságot jelenti, éppen ezért a gépet földelni felesleges.

A külsőtéri dugaljzatot el kell látni egy hibaáram-védőkapcsolóval (FI-biztosítás). Kérjük, vegye figyelembe ezt a gyepszellőztető használatánál - beszélje meg elektromos szakemberrel.



Figyelem! Egy FI kapcsoló, vagy más árammegszakító beépítése semmi esetre se jelneheti azt, hogy ne kelljen betartani a gépre előírt biztonsági tudnivalókat.

Összeszerelés (A-D ábra)

A

Vegyen ki minden géprészt a karton-csomagból, és óvatosan vegye ki az apróbb részeket a muanyagtasakból. Ismerje fel a részeket, és kezdje el a gép összeszerelését. A gép fő részei az A ábra szerint a következők:

(1) gépház a motorral, (2) elsokerekek, (3) boronaegység, (4) hátsókerekek az (5) magasságállító forgógombbal.

Kézifogantyú - mely áll a (6) markolat-csobil - (7) T-fogantyú, (8) üzemi kap-csoló, (9) biztonsági retesz, (10) kábel. A kábel markolatcsobhoz való rögzítésé-re egy (11) kábelszem szolgál.

A gyujtoberendezés a (12) gyujtodoboz-ból és két (13) tartórúdból áll.

A gép összeszerelését a következők szerint végezze:

- Állítsa az (1) gépházat egy sík felületre, munkahelyzetbe.
- Tolja a (6) markolatcsövet az (1) gép-házba, és a (17) keresztcsapot a B ábra útmutatását követve dugja a mélyedésbe.
- Ha behelyezte a résbe a keresztcsapot, fektesse a (18) markolatlapot az (1) gépházra úgy, hogy mindkét me-netes furathoz igazítja a markolatlap furatait, és a két (19) csavarral egymáshoz rögzíti. Dugja a (7) T-markolatot a (6) markolatcso négyzetes végébe, ahogy a B ábra mutatja. A (8) kapcsolókarnak a jobb oldalon kell lennie. A (7) T-markolatot addig dugja a csobe, míg a markolat és a cso furatai egybeesnek.

Megjegyzés! Ha a markolatcso és a négyszögkar nehezen tolható össze, lazítsa meg a két csavart a tolókar végén, ezután már könnyű lesz össze-tolni a két részt. A csavarokat ismét húzza meg feszesre.

- Dugja a (20) hatlapú anyát a T-markolat alsó lapján levo hatoldalú mélyedésbe, a nyílások egybeesnek. He-lyezze a (21) csavart a nyílásba felül-ről, és csavarja be a (20) anyába.

Megjegyzés: Ha a markolathosszabbító T-markolatba való betolása nehezen menne, oldja meg a T-markolat végén mindkét csavart, így könnyen összetolhatja. Ezután a két csavart húzza meg.

- Rögzítse a (10) kábelt a (11) kábelkö-tő segítségével a (6) csöhöz.
- Fektesse a gyűjtőládát nyílásával lefelé egy sík felületre. Dugja a (13) tartórudat a C ábra szerint hosszabbik végével

C

a gyűjtőláda furatába, és forgassa el, amíg a tartása reteszeli. Ismétlje meg ezt a másik tartóruddal.

D

- Tegye a munkahelyzetben levő gép (1) gépházára a (12) gyűjtődobozt, úgy, hogy a (13) tartórudakat a készülék elején levő (22) nyílásokba dugja.

A munkamagasság beállítása (E ábra)

E

A gépnek három munkamagassága van, amelyek a hátsó kerekek állításával érhetők el.

- Nyomja az (5) forgatógombon a (46) reteszt úgy a jobb, mint a bal hátsó keréknél, és forgassa a gombot a 3 lehetséges pozíció valamelyikébe. Engedje el a reteszt, amíg hallhatóan berögzül.
- A három pozíció az (1) gépház oldala-lán van jelölve. (Lásd E ábra.) A forgatógombnak mindkét oldalon ugyanabban a helyzetben kell lennie, különben elégtelen lesz a munkaeredmény.

Az E ábrán bemutatott helyzeteket a következőképpen állíthatja be:

- 1 alacsony: Ez a fokozat a gyepterminálisan boronálását biztosítja. Ekkor a mohát, fűvet és növényi maradványokat a gyepről eltávolítja.
- 2 közép: Ez a fokozat a méretes fű boronálására szolgál. A legtöbb fűfélésekhez alkalmazható.
- 3 magas: ez a gyep tisztító fokozat. Így tud például alacsonynövényű gyomnövényeket megemelni, hogy jobban lehessen kaszálni, vagy a lombot a gyepről eltávolítani.

A gép üzemeltetése (F ábra)



A gép használatánál tartson be minden idevágó előírást.

A gyepterminálisan ápolásához a kaszálon túl hozzátartozik annak rendszeres boronálása is. Ezzel megakadályozza, hogy a gyepterminálisan egy fény-, levegő- és vízelnyelő réteg alakuljon ki a mohából, illetve elhalt növényekből, amelyek a fű egészséges növekedését erősen gátolják.

- Munka közben a hálózati kábelt ne keresztezze, járjon el az F(1) ábra szerint.
- Markolja mindkét kezével a fogantyút, és tartsa a hosszabbítókábel felső részét, az üzemi kapcsoló működtetése nélkül.



Figyelmeztetés! Ne kísérletezzen a gép egy kézzel történő vezetésével. Mindkét kezét használja.

- A következőképpen kapcsolja be a gépet: tolja a (9) biztonsági reteszt (A ábra) balra, és működtesse a (8) üzemi kapcsolót.

F

- Fektesse a hosszabbítókábel a fűbe a kiindulási pont közelébe. Induljon el az 1. pontból a 2. fordulóra, és haladjon a 3-ba, majd ismét forduljon meg, és haladjon a 4 felé. A kábel mindig kövesse az útját. Semmiképpen ne az F.b. ábra szerint dolgozzon, azaz ne a kábel irányába. Ez veszélyes lehet, mert a kábelt keresztezve az könnyen megsérülhet.

Használat után a szennyeződések és fűmaradványokat távolítsa el a gépről.

Megjegyzés: A legjobb eredmény a fű rendszeres szellőztetésével érhető el, és nem akkor, ha a fű nedves.

Útmutató és jótanácsok

1. Ne dolgoztassa a gépet túl magas fűben. Az ideális boronálás legfeljebb 75 mm-es fűben érhető el.
2. Ne dolgozzon nedves, vagy harmatos fűben.
3. A legjobb eredményt a fű rendszeres boronálásával éri el. A fű alapvető gondozásához ajánljuk, hogy a fűnyírás idény kezdetétől végéig dolgozzon a boronával. A nyírás szezon végén távolítsa el a gépről a fű- és földmaradványokat.
4. Boronáljon először az egyik irányban és a következő alkalommal erre merőlegesen. Kezdetben esetleg a fű ritkás lesz, de később majd erőre kap.

Ápolás és karbantartás



Figyelmeztetés! Ne használjon sérült hosszabbítókábel.

1. Mindig tartsa tisztán a gépet, a fű- és más hulladékot különösen a motor levegőrácszatárol el kell távolítani.
2. Olaj, zsír vagy oldószer ne érje a gép műanyag részeit.
3. Rendszeresen ellenőrizze a hosszabbítókábel, különös tekintettel a kopásokra és más sérülésekre.
Figyelem! Ne dolgozzon sérült hosszabbítókábelrel, vagy olyannal, ami nem a géphez illik. Ha a kábel nem javítható, vegyen újat.
4. Ajánljuk, hogy munka után a fűmaradványokat egy tompa csavarhúzóval távolítsa el a boronaegységről.
Figyelem! A borona tisztítása előtt a gépet válassza le az elektromos hálózatról.
5. A műanyag részeket egy nedves ruhával, a fémrészeket száraz ruhával törölgesse le.



Megjegyzés: Mielőtt a boronaegység tisztításához hozzáfogna, válassza le a gépet az elektromos hálózatról.

Hibakeresés

Ha a gépen valamilyen hibát észlel, vegye figyelembe a következő táblázatot a hibakereséshez.



Figyelem! A hibakeresés előtt válasz-sza le a gépet az elektromos hálózat-ról.

Hibajelenség	Lehetséges ok	Megoldás
Ha a motor zümmög, de a boronaegység nem forog.	A boronaegység beszorult.	Gépet áramtalanítani. Távolítsa el az akadályt a boronából.
Se a motor, se a borona nem megy.	Áramellátási zavarok.	Gépet áramtalanítani. Próbálja ki a gépet másik csatlakozóról. A hosszabbító-kábel villásdugójának és csatlakozójának ellenőrzése.

Mit kell tennie, ha a Black & Decker gépe javításra szorul?

A garanciakártyán rajta van, hová kell vinnie vagy küldenie a gépet javításra vagy karbantartásra. Azt tanácsoljuk, hogy ezt a jótállási jegyet és kezelési útmutatót biztos helyen, jól őrizze meg.

Környezetvédelem



Elkülönített begyűjtés. Ezt a készüléket el kell különíteni a normál háztartási hulladéktól.

Egy napon, mikor készüléke eléri technikai élettartamának végét, vagy nincs további szüksége rá, gondoljon a környezetvédelemre. A terméket a normál háztartási hulladéktól elkülönítve kell megsemmisíteni.



Az elhasznált termékek és csomagolások elkülönített begyűjtése lehetővé teszi, ezek újrahasznosítását. Újrahasznosított vagy újra feldolgozott anyagok segítségével a környezetszennyezés, illetve a nyersanyagok iránti igény nagymértékben csökkenthető.

A helyi előírások rendelkezhetnek az elektromos készülékek háztartási hulladéktól elkülönített begyűjtéséről, helyhatósági hulladéklerakó helyeken vagy a kereskedők által új termék megvásárlásakor.

Black & Decker termékeire az élettartamuk lejártával visszavételi lehetőséget kínál. Ez a szolgáltatás ingyenes. Ha igénybe veszi ezt a szolgáltatást, kérjük, juttassa el készülékét a legközelebbi Black & Decker szervizbe, melyekről a Magyarországi Képviselőnél érdeklődhet.

A szervizzel kapcsolatban a következő Internet oldalon is felvilágosítást kaphat: www.2helpU.com.

Garancia határozat

A következő meghibásodások esetén a garancia kizárt:

- Elhasználódott, illetve károsodott kések, nylonvágószálak, fűrészláncok és hálózati kábel. Ezek a részek mint tartozékok szerepelnek, és normál munkavégzés mellett is elhasználnak.
- Erőszakos külső behatások, és rongálásból eredő meghibásodások.
- Azok a meghibásodások, amelyek a szakszerűtlen kezeléssel eredtek. Azok a hibák, amelyek a kezelési útmutató be nem tartásából eredtek.

Kizárólag csak eredeti Black & Decker tartozékok és alkatrészek alkalmazhatók. Ellenkező esetben teljesítménycsökkenés léphet fel, és a gép elveszti a garanciát.

Black & Decker Vevőszolgálat

Ha az Ön gépénél valamilyen hiba jelentkezik, úgy kérjük, küldje el a pontos hibaleírással vevőszolgálatunkhoz. Ha garanciális igénye van, feltétlen mellékelje a jótállási jegyet, és a vásárlási okmányokat (számlát).

További kerti gépek

A Black & Decker egy nagy sorozatot kínál a kerti gépekből, amelyek megkönnyítik a kerti munkákat. További információért forduljon a Black & Decker vevőszolgálatához, vagy az Ön szakkereskedőjéhez.

Fűnyírók
Láncfűrészek
Szecskázók

Fűszegélynyírók
Sövényollók
Fűkasza
Lombszívó

A fentiek közül nem mindegyik gép kapható minden országban.

EU tanúsítás



A Black & Decker tanúsítja, hogy ez a készülék megfelel a következő irányelveknek és szabványoknak: 89/392/EEC, 89/336/EWG, EN 55014, EN 55104, 73/23/EEC, EN 60335.

Hangnyomásszint L_{pA}
92 dB(A)

Hangteljesítmény L_{WA}
105 dB(A)

A súlyozott effektív rezgés gyorsulás
<math> < 2,5 \text{ m/s}^2 </math>



Brian Cooke
Director of Engineering
Spennymoor, County Durham DL 16 6JG,
United Kingdom

BLACK & DECKER GARANCIÁLIS FELTÉTELEK

Gratulálunk Önnek ennek az értékes Black & Decker készülék megvásárlásához.

Azon termékeinkre, amelyet fogyasztói használat keretében háztartási, hobby célra vásárolnak **24 hónap jótállást biztosítunk.**

A termék iparszerű használatra nem alkalmas!

A jótállás a fogyasztó törvényből eredő jogait nem érinti.

1) **Black & Decker** kötelezettséget vállal arra, hogy a garanciális javításokat a **49/2003. (VII. 30.) GKM** és a **151/2003 (IX.22.) sz. Korm. rend.** szerint végzi.

- a) A fogyasztó jótállási igényét a jótállási jeggyel érvényesítheti, ezért azt őrizze meg.
- b) Vásárláskor az eladónak a garanciakártyán fel kell tüntetnie a vásárlás időpontját, a termék típusát vagy termékkódját, a kereskedés nevét, címét pedig a jótállási jegyre rá kell bélyegezni. Ennek alapján szerez jogosultságot a vevő a garancia időn belüli ingyenes garanciális javításra.
- c) Jótállási javítást csak érvényes jótállási jegy alapján végezhetnek a kijelölt szervizek.
- d) A jótállási jegyen történt bármilyen javítás, törlés vagy átírás, valótlan adatok bejegyzése, a jótállási jegy érvénytelenségét vonja maga után.
- e) Elveszett jótállási jegyet csak a vásárlási számla felmutatásával, térítés ellenében tudunk pótolni!
- f) A jótállási jegy szabálytalan kiállítása vagy a fogyasztó részére történő átadásának elmaradása nem érinti a jótállási kötelezettségvállalás érvényességét.

2) Nem terjed ki a garancia:

- a) Ha a hiba rendeltetésellenes használat, átalakítás, szakszerűtlen kezelés, helytelen tárolás, elemi kár vagy egyéb, vásárlás után keletkezett okból következett be.
(A rendeltetéssel ellentétes használat elkerülése céljából a termékhez magyar nyelvű vásárlói tájékoztatót mellékelünk és kérjük, hogy az abban foglaltakat saját érdekében tartsa be!)
- b) Az olyan károsodásokra, amelyek a szerszámok iparszerű (professzionális), közületi, valamint kölcsönzési felhasználása miatt keletkeztek.
- c) Azon alkatrészekre, amelyeknél a meghibásodás garanciaidőn belül a helyes kezelés, karbantartás szerinti rendeltetészerű üzemeltetés mellett az alkatrészek természetes elhasználódása, kopása következtében állt elő. *(ezek a következők: megmunkáló szerszámok pl. vágószerszám, fűrészlánc, fűrészlap, gyalukés stb. továbbá: meghajtósíj, csapágy, szénkefe, csillagkerék kpl.)*

- d) A készülék túlterhelése miatt jelentkező hibákra, amelyek a hajtómű meghibásodásához, vagy egyéb ebből adódó károkhoz vezetnek.
- e) A termék nem hivatalos szervizben történt javításából eredő hibákra.
- f) Az olyan károsodásokra, amelyek nem eredeti Black & Decker kiegészítő készülékek és tartozékok használatából adódnak.

3) A fogyasztó a kijavítás iránti igényét a forgalmazónál, illetve a jótállási jegyen feltüntetett javítószolgálatnál érvényesítheti.

- Meghosszabbodik a jótállási idő a kijavítási idő azon részével, amely alatt a fogyasztó a terméket nem tudta rendeltetészerűen használni.
- A jótállási és szavatossági jogok érvényesíthetőségének határidején belül a terméknek vagy jelentősebb részének kicserélése (kijavítása) esetén a kicserélt (kijavított) termékre (termékrészre) 12 hónap jótállást biztosítunk.
Ezek a következők: motor illetve állórész, forgórész, elektronika.
- Ha a fogyasztási cikk a vásárlástól (üzembe helyezéstől) számított három munkanapon belül meghibásodik, a fogyasztó kérheti annak kicserélését feltéve, hogy a meghibásodás a rendeltetészerű használatot akadályozza.
Ha a csere nem lenne lehetséges, műszakilag hasonló készülék kerül felajánlásra, vagy visszafizethető a vételár.

Amennyiben a hiba keletkezése, ténye, jellege, (pl. rendeltetésellenes használat, stb.) miatt vita merül fel, a Fogyasztó szakvéleményt kérhet a Fogyasztóvédelmi Főfelügyelőségtől. A szakvélemény térítésköteles és nem kötelező érvényű a Forgalmazó számára.

4) Garanciális javítás esetén a szerviznek a garanciakártyán az alábbi adatokat kell feltüntetnie:

- a garanciális igény bejelentésének dátumát,
- a hiba rövid leírását,
- a javítás módját és időtartamát,
- a készülék visszaadásának időpontját,
- javítás időtartamával meghosszabbított új garanciaidőt.

5) Arra törekszünk, hogy szervizhálózatunkon keresztül kiváló javítószolgálatot, zökkenőmentes alkatrészellátást, és széles tartozékpalettát biztosítsunk.

6) A fogyasztót a Polgári Törvénykönyvről szóló 1959. évi IV. törvény 306-310. §-ában, valamint a 49/2003. (VII. 30.) GKM rendeletben meghatározott jogok illetik meg.

Gyártó:
Black & Decker GmbH
D – 65510 Idstein/Ts
Black & Decker str. 40.

Importőr/ Forgalmazó:
Erfaker Kft.
1158. Budapest,
Késmárk u. 9.

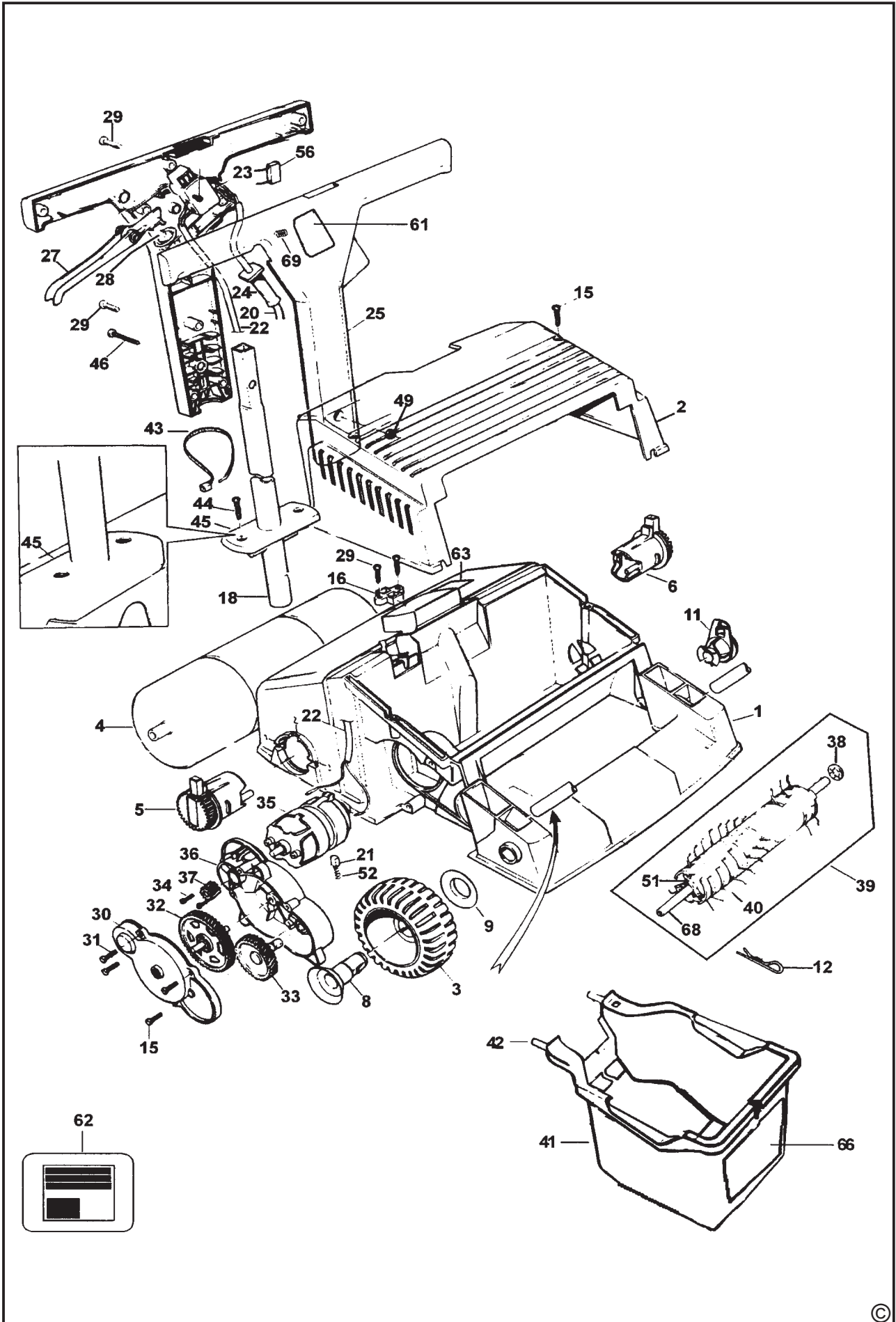
BLACK & DECKER ORSZÁGOS SZERVÍZHÁLÓZAT

**Black & Decker KÖZPONTI
MÁRKASZERVIZ
ROTEL KFT
1163 Budapest
(Sashalom) Thököly út 17.
Tel/Fax: 403-2260
404-0014**

Black & Decker GmbH
Magyarországi Ker. Képviselet
1016 Budapest
Galeotti u. 5.
Tel.: 214-0561
Fax: 214-6935

IMPORTŐR:
ERFAKER KFT
1158 Budapest
Késmárk u.9.
Tel./fax: 417-6801

Város	Szervizállomás	Cím	Telefon
Baja	Mofüker Kft.	6500, Szegedi út 9.	79/323-759
Cegléd	Megatool Kft.	2700, Széchenyi út 4.	53/311-284
Debrecen	Spirál ,96 Kft.	4024, Nyugati út 5-7.	52/442-198
Dorog	Tolnai Szerszám Kft.	2510, Heine u.8.	33/431-679
Hajdúböszörmény	Villforr szerszámüzlet	4220, Balthazár u. 26.	52/561-135
Kaposvár	Kaposvári Kiszérvizelő	7400, Fő u.30.	82/318-574
Kecskemét	Németh József	6000, Jókai u.25.	76/324-053
Kiskunfélegyháza	Elektro-Mercator	6100, Kossuth u.16.	76/462-058
Nagykanizsa	Új-Technika Kft.	8800, Teleki út 20.	93/310-498
Nyíregyháza	Charon Trade	4040, Kállói út 85/b	42/460-154
Nyíregyháza	Tóth Kiszérvizelő	4040, Vasgyár u.2/f	42/504-082
Pécs	Elektrió Kft.	7623, Szabadság u.28.	72/555-657
Sopron	Profi I Motor Bt.	9400, Baross út 12.	99/511-626
Szeged	Csavarker szerszámüzlet	6721, Brüsszeli krt.16.	62/422-395
Szeged	Edison Üzlet-Szerviz	6722, Török u.1/a	62/426-833
Székesfehérvár	Kiszérvizelő Bt.	8000, Széna tér 3.	22/340-026
Szolnok	WALTEX- DUÓ Kft.	5000, Ady Endre út 39	56/376-841
Szombathely	Rotor Kft.	9700, Vasút u.29.	94/317-579
Tápiószecső	Ács Imre	2251, Pesti út 46.	29/446-615
Zalaegerszeg	Taki-Tech Szerviz	8900, Pázmány Péter u.1.	92/311-693



CZ ZÁRUČNÍ LIST

PL KARTA GWARANCYJNA

H JÓTÁLLÁSI JEGY

SK ZÁRUČNÝ LIST



**BLACK &
DECKER**[®]

CZ měsíců
H hónap

24

PL miesiący
SK mesiacov

CZ	Výrobní kód	Datum prodeje	Razítko prodejny Podpis
H	Gyári szám	A vásárlás napja	Pecsét helye Aláírás
PL	Numer seryjny	Data sprzedaży	Stempel Podpis
SK	Číslo série	Dátum predaja	Pečiatka predajne Podpis

(CZ)

Adresy servisu
Band Servis
Klásterského 2
CZ-14300 Praha 4
Tel.: 244 403 247
Fax: 241 770 167

Band Servis
K Pasekám 4440
CZ-76001 Zlín
Tel.: 577 008 550/551
Fax: 577 008 559
<http://www.bandservis.cz>

(H)

Black & Decker Központi
Garanciális-és Márkaszerüz
1163 Budapest
(Sashalom) Thököly út 17.
Tel.: 403-2260
Fax: 404-0014

(PL)

Adres serwisu centralnego
ERPATECH
ul. Obozowa 61
01-418 Warszawa
Tel.: 022-8620808
Fax: 022-8620809

(SK)

Adresa servisu
Band Servis
Paulínska ul. 22
SK-91701 Trnava
Tel.: 033/55 11 063
Fax: 033/55 12 624

(CZ) Dokumentace záruční opravy

(PL) Przebieg napraw gwarancyjnych

(H) A garanciális javítás dokumentálása

(SK) Záznamy o záručných opravách

CZ	Číslo	Datum příjmu	Datum zakázky	Číslo zakázky	Závada	Razítko Podpis
H	Sorszám	Bejelentés időpontja	Javítási időpont	Javítási munkalapszám	Hiba jelleg oka	Pecset Aláírás
	Jótállás új határideje					
PL	Nr.	Data zgłoszenia	Data naprawy	Nr. zlecenia	Przebieg naprawy	Stempel Podpis
SK	Číslo dodávky	Dátum nahlásenia	Dátum opravy	Číslo objednávky	Popis poruchy	Pečiatka Podpis