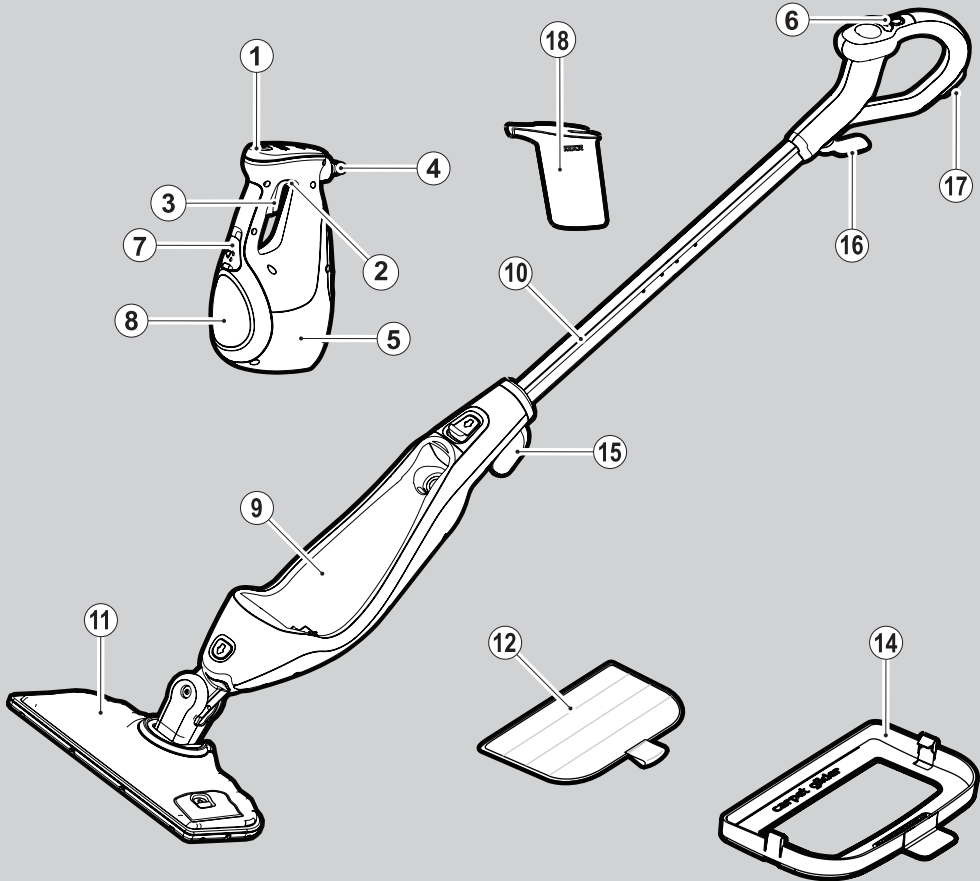


BLACK&DECKER®

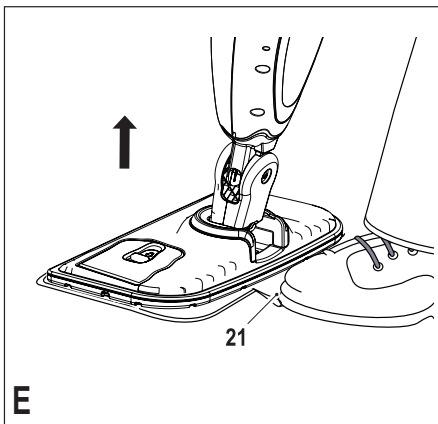
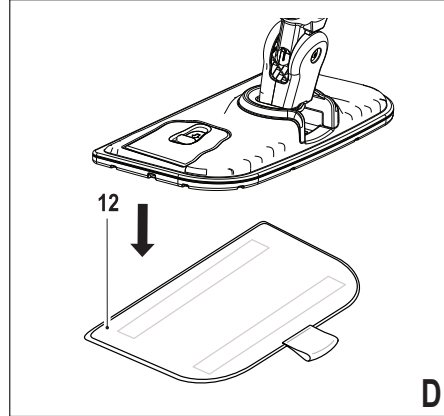
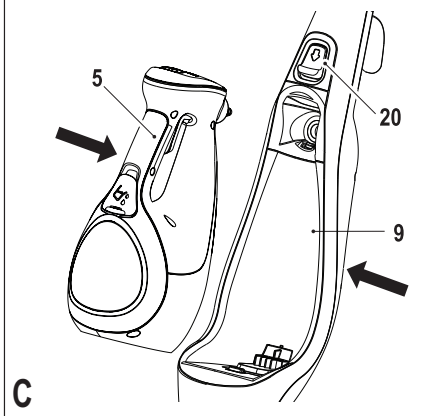
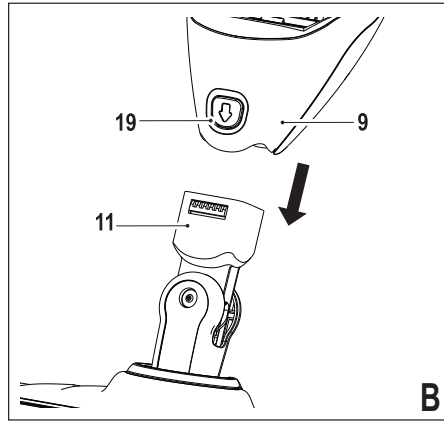
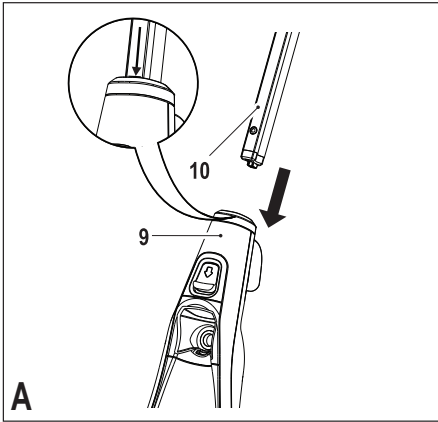


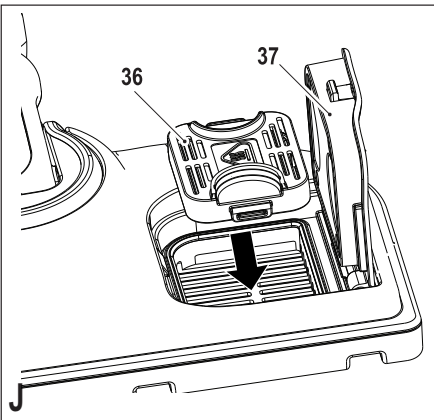
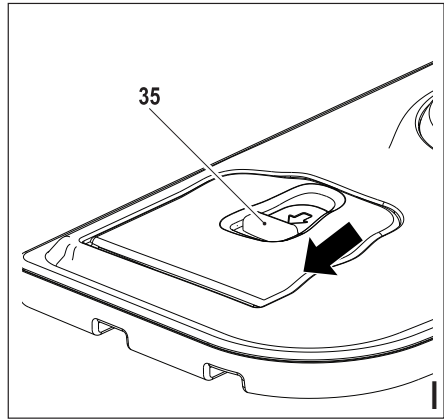
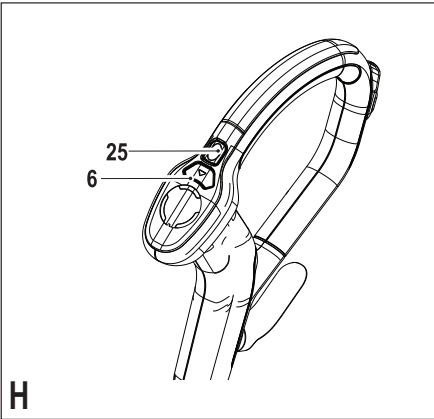
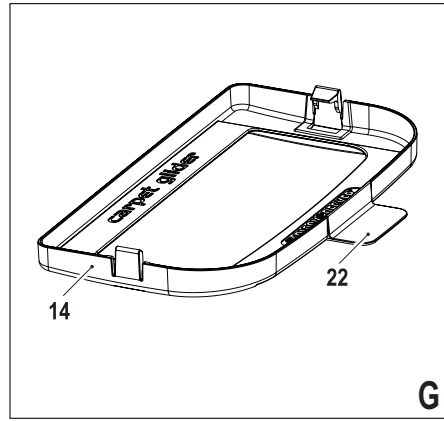
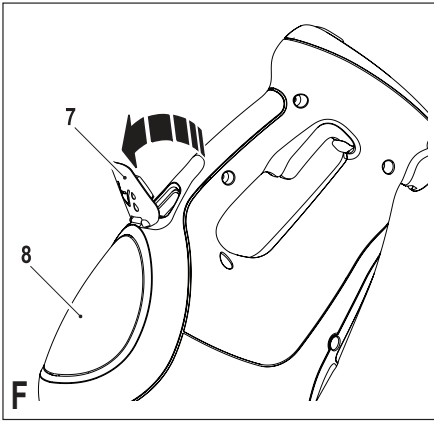
371000 - 32 LV

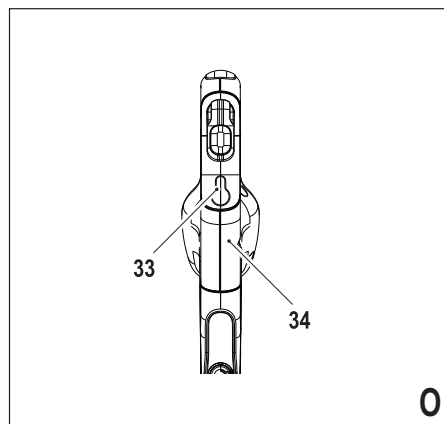
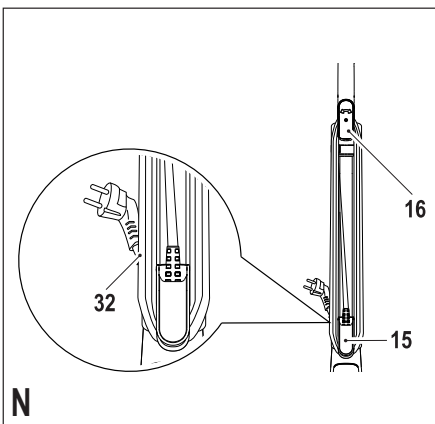
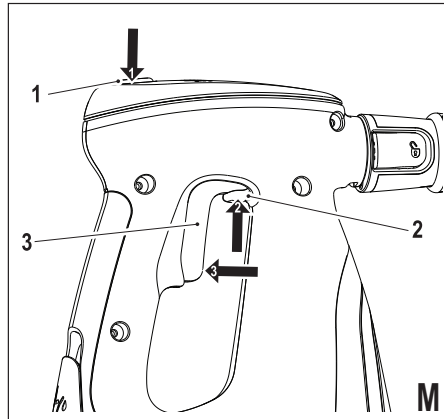
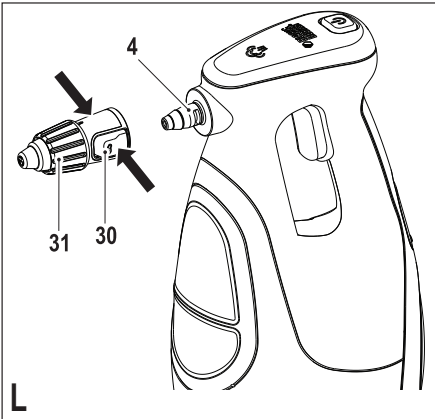
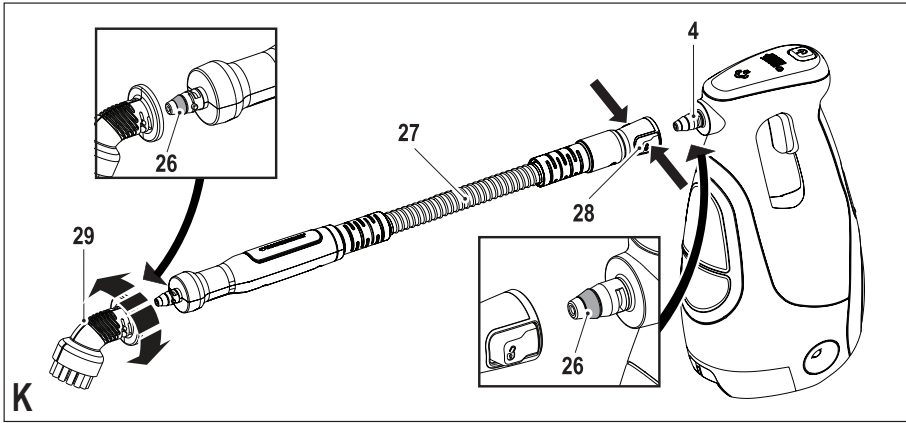
www.blackanddecker.eu

FSMH1621S

Latviešu	(Tulkojums no rokasgrāmatas oriģinālvalodas)	6
Русский язык	(Перевод с оригинала инструкции)	16







Paredzētā lietošana

Šī Black & Decker tvaika slota ir paredzēta hermētiskas cietkoksnes hermētiska lamināta, linoleja, vinila, keramikas flīžu, akmens un marmora grīdu dezinficēšanai un tīrīšanai, kā arī paklāju atsvaidzināšanai. Šis instruments ir paredzēts lietošanai tikai telpās un mājas apstākļos.



Brīdinājums! Pirms instrumenta ekspluatācijas rūpīgi izlasiet visu drošības, apkopes un apkalpošanas rokasgrāmatu.

Pirms instrumenta ekspluatācijas rūpīgi izlasiet visu rokasgrāmatu.

Funkcijas

Šim instrumentam ir šādas funkcijas (visas vai tikai dažas no tām):

1. ieslēgšanas/izslēgšanas slēdzis
2. atbloķēšanas poga
3. slēdža mēlīte
4. tvaika sprausla
5. rokas tvaika tīrītājs
6. Autoselect™ skala
7. ielietnes vāciņš
8. ūdens tvertne
9. tvaika slotas korpus
10. rokturis
11. tvaika galviņa
12. tvaika galviņas tīrīšanas drāniņa
14. paklāja piederums
15. apakšējais vada āķis
16. augšējais vada āķis
17. vada savācējs
18. uzpildīšanas trauks

Salikšana

Brīdinājums! Pirms turpmāk minēto darbu veikšanas pārbaudiet, vai instruments ir izslēgts, atvienots no barošanas avota un atdzisis, kā arī — vai tajā nav palicis ūdens.

Roktura piestiprināšana (A. att.)

- ◆ Iestumiet roktura (10) apakšējo galu tvaika slotas korpusa (9) augšējā galā, līdz tas nofiksējas vietā. Bultiņai uz roktura (10) jābūt savietotai ar tvaika slotas korpusa (9) augšpusi.

Tvaika galviņas piestiprināšana (B. att.)

- ◆ Uzstumiet tvaika slotas korpusa (9) apakšējo galu uz tvaika galviņas (11), līdz tas nofiksējas vietā.
- ◆ Tvaika galviņu var noņemt no tvaika slotas korpusa, nospiežot tvaika galviņas atlaišanas

pogu (19) un novelkot tvaika slotas korpusu (9) nost no tvaika galviņas (11).

Rokas tvaika tīrītāja piestiprināšana (C. att.)

- ◆ Turot tvaika slotas korpusa (9) aizmugurējo daļu, stingri spiediet rokas tvaika tīrītāju (5) uz tvaika slotas korpusa (9), līdz tas nofiksējas vietā.

Uzmanību! Jāiedegas roktura kontrollampijām, liecinot, ka tīrītājs ir savienots ar tvaika slotu.

Brīdinājums! Pirms rokas tvaika tīrītāja piestiprināšanas tvaika slotas korpusam pārbaudiet tvaika sprauslas (4) blīvi (J. att., 26). Ja blīve ir nozaudēta vai bojāta, sazinieties ar tuvāko pilnvaroto remonta darbnīcu. Nelietojiet instrumentu.

Rokas tvaika tīrītāja atvienošana (C. att.)

- ◆ Nospiediet atlaišanas pogu (20) uz leju un velciet rokas tvaika tīrītāju (5) nost no tvaika slotas korpusa.

Tīrīšanas drāniņas piestiprināšana (D. att.)

Rezerves tīrīšanas drāniņas varat iegādāties no vietējā Black & Decker izplatītāja.

Tvaika galviņas tīrīšanas drāniņa (12): kat. Nr. FSMP20-XJ.

- ◆ Novietojiet tīrīšanas drāniņu (12) uz grīdas tā, lai līplentes puse būtu vērsta augšup.
- ◆ Viegli piespiediet tvaika slotu pie tīrīšanas drāniņas (12).

Uzmanību! Kad tvaika slotu tiek nolikta malā un netiek lietota, tās rokturim (10) ir jābūt paceltam uz augšu, kā arī slotai jābūt izslēgtai.

Tīrīšanas drāniņas noņemšana (E. att.)

Uzmanību! Noņemot tīrīšanas drāniņu nost no tvaika slotas, jāvalkā piemēroti apavi. Nevalkājiet čības vai apavus ar vaļējiem purngaliem.

- ◆ Paceliet rokturi (10) uz augšu un izslēdziet tvaika slotu.
 - ◆ Nogaidiet, līdz tvaika slotu atdziest (aptuveni piecas minūtes).
 - ◆ Ar apavu purngalu uzķāpiet uz tīrīšanas drāniņas noņemšanas cilpiņas (21) un cieši pieminiet pie zemes.
 - ◆ Noceliet tvaika slotu nost no tīrīšanas drāniņas.
- Uzmanību!** Kad tvaika slotu tiek nolikta malā un netiek lietota, tās rokturim (10) ir jābūt paceltam uz augšu, kā arī slotai jābūt izslēgtai.

Ūdens tvertnes uzpildīšana (F. att.)

Šajā tvaika slotā ir iestrādāta pretaižkļūšanas sistēma, kas palīdz paildzināt slotas kalpošanas laiku.

Piezīme. Uzpildiet ūdens tvertni ar tīru krāna ūdeni.

Piezīme. Ja krāna ūdens ir ļoti ciets, ieteicams lietot dejonizētu ūdeni.

- ♦ Atveriet ielietnes vāciņu (7), atvāžot uz leju.
- ♦ Ar uzpildīšanas trauku uzpildiet tvertnē (8) ūdeni.

Brīdinājums! Ūdens tvertnes tilpums ir 0,36 litri.

- ♦ Uzlieciet atpakal ielietnes vāciņu (7).

Piezīme. Ielietnes vāciņam jābūt cieši nostiprinātam.

Piezīme. Uzpildīšanas trauku (18) var ērti uzglabāt, uzspraužot uz roktura.

Piezīme. Neuzpildiet tvaika slotu ar ķīmiskiem tīrīšanas līdzekļiem.

Paklāja piederuma piestiprināšana (G. att.) (tikai paklāju tīrīšanai)

- ♦ Novietojiet paklāja piederumu uz grīdas.
- ♦ Piestipriniet instrumentam tīrīšanas drāniņu.
- ♦ Viegli piespiediet tvaika slotu pie paklāja piederuma (14), līdz tas nofiksējas vietā.

Uzmanību! Kad tvaika slotas tiek nolikta malā un netiek lietota, tās rokturim (10) ir jābūt paceltam uz augšu, kā arī slotai jābūt izslēgtai.

Paklāja piederuma noņemšana (G. att.)

Uzmanību! Noņemot paklāja piederumu nost no tvaika slotas, jāvalkā piemēroti apavi. Nevalkājiet čības vai apavus ar vaļējiem purngaliem.

- ♦ Paceliet rokturi (10) uz augšu un izslēdziet tvaika slotu.
- ♦ Nogaidiet, līdz tvaika slotas atdziest (aptuveni piecas minūtes).
- ♦ Ar apava purngalu uzkāpiet uz paklāja piederuma noņemšanas cilpiņas (22) un cieši pieminiet pie zemes.
- ♦ Noceliet tvaika slotu nost no paklāja piederuma (14).

Uzmanību! Kad tvaika slotas tiek nolikta malā un netiek lietota, tās rokturim (10) ir jābūt paceltam uz augšu, kā arī slotai jābūt izslēgtai.

Aromāta kasetnes uzstādīšana (I., J. att.)

Brīdinājums! Paceliet rokturi (10) uz augšu un izslēdziet tvaika slotu. Nogaidiet, līdz tvaika slotas atdziest (aptuveni piecas minūtes).

- ♦ Pastumiet vāciņa atlaišanas pogu (26), lai atvērtu vāciņu.
- ♦ Ievietojiet padziļinājumā (27) aromāta kasetni.
- ♦ Aizveriet vāciņu (28), uz tā stingri uzspiežot.

Šļūtenes un piederumu piestiprināšana rokas tvaika tīrītājam (K., L. att.)

Brīdinājums! Ikreiz pirms darba pārbaudiet šļūteni (27) un tvaika sprauslas (4) blīvi (26). Ja blīve ir nozaudēta vai bojāta, sazinieties ar tuvāko pilnvaroto remonta darbnīcu. Nelietojiet instrumentu.

Šļūtenes piestiprināšana (K. att.)

- ♦ Nospiediet skavas (28) abās pusēs šļūtenei (27).
- ♦ Uzspiediet šļūteni (27) uz tvaika sprauslas (4) un atlaidiet skavas (28).

Svarīgi! Pirms rokas tvaika tīrītāja ekspluatācijas pārbaudiet, vai šļūtene (27) ir cieši piestiprināta. Ja no savienojuma vietas noplūst tvaiks, tad šļūtene nav pareizi piestiprināta. Nogaidiet, līdz instruments atdziest, un no jauna uzstādiet šļūteni.

Regulējamas tvaika strūklas sprauslas piestiprināšana (L. att.)

- ♦ Nospiediet skavas (30) abās pusēs regulējamas tvaika strūklas sprauslai (31).
- ♦ Spiediet regulējamas tvaika strūklas sprauslu uz tvaika sprauslu (4) vai šļūteni (27) un atlaidiet skavas (30).

Svarīgi! Pirms rokas tvaika tīrītāja ekspluatācijas pārbaudiet, vai regulējamas tvaika strūklas sprausla (31) ir cieši piestiprināta.

Ja no savienojuma vietas noplūst tvaiks, tad regulējamas tvaika strūklas sprausla nav pareizi piestiprināta. Nogaidiet, līdz instruments atdziest, un no jauna uzstādiet regulējamas tvaika strūklas sprauslu.

Cītu piederumu piestiprināšana (J. att.)

- ♦ Savietojiet šļūtenes izciļņus ar piederuma ierībiem.
- ♦ Uzspiediet piederumu (29) uz šļūtenes (27) un grieziet pretēji pulksteņrādītāja virzienam, līdz piederums nofiksējas vietā.

Piezīme. Regulējamas tvaika strūklas sprauslu var lietot arī bez šļūtenes — piestipriniet to tieši pie tvaika sprauslas. Visi pārējie piederumi ir jāpiestiprina šļūtenei.

Šļūtenes un piederumu noņemšana (K., L. att.)

Brīdinājums! Darba laikā tvaika sprauslas, regulējamas tvaika strūklas sprausla, šļūtene un piederumi kļūst karsti. Pirms piederumu noņemšanas nogaidiet, līdz instruments un piederumi atdziest.

Piederuma noņemšana (K. att.)

- ♦ Grieziet piederumu (29) pulksteņrādītāja virzienā, tad velciet nost no šļūtenes (27).

Šļūtenes noņemšana (K. att.)

- ◆ Nospiediet skavas (29) abās pusēs šļūtenei (27) un velciet šļūteni nost no tvaika sprauslas (4).

Regulējamas tvaika strūklas sprauslas noņemšana (L. att.)

- ◆ Nospiediet skavas (30) abās pusēs regulējamas tvaika strūklas sprauslai (31) un velciet sprauslu nost no tvaika sprauslas (4).

Lietošana

Svarīgi! Ar šo tvaika slotu var iznīcināt 99,9 % baktēriju un mikroorganismu, ja to lieto saskaņā ar šo rokasgrāmatu un komplektā ar mikrošķiedras lupatiņu, tīrot 90 sekundes pēc kārtas.

Ieslēgšana un izslēgšana (tvaika slotā)

- ◆ Lai ieslēgtu instrumentu, nospiediet ieslēgšanas/izslēgšanas pogu (1).
Tvaika slotā uzsilst aptuveni 15 sekundes.

Piezīme. Ieslēdzot tvaika slotu, ūdens tvertne izgaismojas sarkanā krāsā. Tiklīdz tvaika slotā ir gatava lietošanai, ūdens tvertne izgaismojas zilā krāsā.

- ◆ Lai izslēgtu instrumentu, nospiediet ieslēgšanas/izslēgšanas pogu (1).

Uzmanību! Neturiet tvaika slotu nekustīgi ilgu laiku vienā virsmas laukumā. Kad tvaika slotā tiek nolikta malā un netiek lietota, tās rokturim (10) ir jābūt paceltam uz augšu, kā arī slotai jābūt izslēgtai.


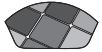

Uzmanību! Pēc lietošanas tvaika slotā ir jāiztukšo.

Piezīme. Ja tvaika slotā ir uzpildīta pirmoreiz vai ir izlietots viss ūdens, jānogaida pat 45 sekundes, līdz no tās sāk nākt tvaiks.

Autoselect™ tehnoloģija (I. att.)

Šī tvaika slotā ir aprīkota ar Autoselect™ skalu (6), kurā attēloti dažādi tīrāmo virsmu veidi. Ar skalas palīdzību var iestatīt vajadzīgo darba režīmu attiecīgajai tīrāmajai virsmai.

Nospiediet Autoselect™ skalu (6), līdz ir iestatīts vajadzīgais režīms. Skalas darba režīmi atbilst šādām tīrāmajām virsmām:

	koks un lamināts
	akmens un marmors
	flīzes un vinils

Tvaika slotā attiecīgi pielāgo tvaika daudzumu atbilstīgi katram tīrāmas virsmas veidam.

Piezīme. Pirms tvaika slotas lietošanas pārbaudiet,

vai iestatījumi ir pareizi. Jūsu ērtībām tvaika slotas atmiņā tiek saglabāti pēdējie veiktie iestatījumi.

Tvaika šalts (I. att.)

Tvaika slotā ir aprīkota ar tvaika šalts funkciju, kas paredzēta grūti iztīrāmu traupu un netīrumu likvidēšanai.

- ◆ Strādājot ar tvaika slotu, nospiediet tvaika šalts pogu (25), lai tīrītu ar lielāku spēku.

Piezīme. Tvaika šalts režīms ilgst 10 sekundes, pēc tam tvaika slotā atgriežas pie izvēlētajiem iestatījumiem

Ieslēgšana un izslēgšana (rokas tvaika tīrītājs) (M. att.)

- ◆ Lai ieslēgtu instrumentu, nospiediet ieslēgšanas/izslēgšanas pogu (1).
Rokas tvaika tīrītājs uzsilst aptuveni 15 sekundēs.

Piezīme. Ieslēdzot rokas tvaika tīrītāju, ūdens tvertne izgaismojas sarkanā krāsā. Tiklīdz rokas tvaika tīrītājs ir gatavs lietošanai, ūdens tvertne izgaismojas zilā krāsā.

- ◆ Paceliet atbloķēšanas slēdzi (2) un pavelciet slēdža mēlīti (3).
Pēc dažām sekundēm sākas tvaika padeve.
- ◆ Lai izslēgtu instrumentu, atlaidiet slēdža mēlīti (3) un nospiediet ieslēgšanas/izslēgšanas pogu (1).

Uzmanību! Pēc lietošanas rokas tvaika tīrītājs ir jāiztukšo.

Uzmanību! Atlaižot slēdža mēlīti (3), īsu brīdi vēl notiek tvaika padeve. Tas neliecina par problēmu. Pirms piederumu noņemšanas izslēdziet instrumentu un nogaidiet, līdz tas atdziest.

Ieteikumi optimālai darbībai

Vispārīgi

Uzmanību! Tvaika slotu nedrīkst darbināt, ja nav piestiprināta tīrīšanas drāniņa.

- ◆ Darba laikā tvaika slotas vadu var nostiprināt vada savācējā (17), lai tas neatrastos uz apstrādājamās virsmas.
- ◆ Pirms tvaika slotas lietošanas grīda vispirms ir jāizslauka vai jāiztīra ar putekļsūcēju.
- ◆ Ar tvaika slotu visērtāk ir strādāt, noliecot rokturi 45° leņķī un tīrot lēnām, virzoties pa maziem virsmas laukumiem.
- ◆ Neuzpildiet tvaika slotu ar ķīmiskiem tīrīšanas līdzekļiem. Lai no vinila vai linoleja grīdas iztīrītu grūti iztīrāmus traukus, varat izmantot tvaika šalts funkciju, lai tīrītu ar lielāku spēku, vai arī vispirms apstrādāt traukus ar ūdeni un maigu tīrīšanas līdzekli un tikai tad tīrīt ar tvaika slotu.

Tīrīšana ar tvaika slotu

- ◆ Piestipriniet rokas tvaika tīrītāju (5) pie tvaika slotas korpusa (9).
- ◆ Novietojiet tīrīšanas drāniņu (12) uz grīdas tā, lai līplentes puse būtu vērsta augšup.
- ◆ Viegli piespiediet tvaika slotu pie tīrīšanas drāniņas (12).
- ◆ Pievienojiet tvaika slotu barošanas avotam.
- ◆ Nospiediet ieslēgšanas/izslēgšanas pogu (1). Tvaika slotu uzsilst aptuveni 15 sekundes.
- ◆ Nospiediet Autoselect™ skalu (6), līdz ir sasniegts vajadzīgais režīms.
- ◆ Pavelkot rokturi (10) atpakaļ, tiek iedarbināts tvaika pumpis. Pēc dažām sekundēm no tvaika galviņas sāk plūst tvaiks.

Piezīme. Ja tvaika slotu ir uzpildīta pirmoreiz vai ir izlietots viss ūdens, jānogaida pat 45 sekundes, līdz no tās sāk nākt tvaiks.

- ◆ Vēl pēc dažām sekundēm tvaiks sasniedz tīrīšanas drāniņu.

Tagad tvaika slotu var viegli virzīt pa tīrāmo vai dezinficējamo virsmu.

- ◆ Lēnām virziet tvaika slotu turp un atpakaļ pa grīdu, lai rūpīgi iztīrītu katru virsmas laukumu.

Piezīme. Darba laikā tvaika pumpi var izslēgt, paceļot rokturi uz augšu. Šī parocīgā funkcija ļauj uz brīdi nolikt tvaika slotu malā (atbalstot uz balsta pamatnes), lai pārvietotu mēbeles u.tml., un pēc tam atsākt tīrīšanu, neizslēdzot tvaika slotu.

- ◆ Kad darbs ar tvaika slotu ir pabeigts, paceliet rokturi (10) uz augšu, izslēdziet tvaika slotu un nogaidiet, līdz tā atdziest (aptuveni piecas minūtes).

Uzmanību! Svarīgi ir ik pa laikam pārbaudīt ūdens līmeni ūdens tvertnē. Lai uzpildītu ūdens tvertni un turpinātu tīrīšanu vai dezinficēšanu, paceliet rokturi (10) uz augšu un izslēdziet tvaika slotu. Atvienojiet instrumentu no barošanas avota un uzpildiet ūdens tvertni (8).

Uzmanību! Neturiet tvaika slotu nekustīgi ilgu laiku vienā virsmas laukumā. Kad tvaika slotu tiek nolikta malā un netiek lietota, tās rokturim (10) ir jābūt paceltam uz augšu, kā arī slotai jābūt izslēgtai.

Paklāja atsvaidzināšana

- ◆ Novietojiet tīrīšanas drāniņu (12) uz grīdas tā, lai līplentes puse būtu vērsta augšup.
- ◆ Viegli piespiediet tvaika slotu pie tīrīšanas drāniņas (12).
- ◆ Novietojiet paklāja piederumu (14) uz grīdas.
- ◆ Viegli piespiediet tvaika slotu pie paklāja piederuma (14), līdz tas nofiksējas vietā.
- ◆ Pievienojiet tvaika slotu barošanas avotam.
- ◆ Nospiediet ieslēgšanas/izslēgšanas pogu (1). Tvaika slotu uzsilst aptuveni 15 sekundes.

- ◆ Nospiediet Autoselect™ skalu (6) koka un lamiņnāta režīmā.
- ◆ Pavelkot rokturi (10) atpakaļ, tiek iedarbināts tvaika pumpis. Pēc dažām sekundēm no tvaika galviņas sāk plūst tvaiks.

Piezīme. Ja tvaika slotu ir uzpildīta pirmoreiz vai ir izlietots viss ūdens, jānogaida pat 45 sekundes, līdz no tās sāk nākt tvaiks.

- ◆ Lēnām virziet tvaika slotu turp un atpakaļ pa paklāju, lai rūpīgi atsvaidzinātu katru virsmas laukumu.

Piezīme. Darba laikā tvaika pumpi var izslēgt, paceļot rokturi uz augšu. Šī parocīgā funkcija ļauj uz brīdi nolikt tvaika slotu malā (atbalstot uz balsta pamatnes), lai pārvietotu mēbeles u.tml., un pēc tam atsākt tīrīšanu, neizslēdzot tvaika slotu.

- ◆ Kad darbs ar tvaika slotu ir pabeigts, paceliet rokturi (10) uz augšu, izslēdziet tvaika slotu un nogaidiet, līdz tā atdziest (aptuveni piecas minūtes).

Uzmanību! Ja konstatējat, ka no savienojuma vietas starp rokas tvaika tīrītāju un tvaika slotas korpusu noplūst tvaiks, izslēdziet instrumentu, atvienojiet no elektrotīkla un ļaujiet atdzist. Noņemiet rokas tvaika tīrītāju no tvaika slotas korpusa. Pārbaudiet šļūteni (27) un tvaika sprauslas (4) blīvi (26) (K. att.). Ja blīve ir nozaudēta vai bojāta, sazinieties ar tuvāko pilnvaroto remonta darbnīcu. Nelietojiet instrumentu. Ja blīve ir labā kārtībā, piesitpiniet rokas tvaika tīrītāju atpakaļ pie tvaika slotas korpusa, pārbaudot, vai tas ir cieši nofiksēts.

Uzmanību! Svarīgi ir ik pa laikam pārbaudīt ūdens līmeni ūdens tvertnē. Lai uzpildītu ūdens tvertni un turpinātu tīrīšanu vai dezinficēšanu, paceliet rokturi (10) uz augšu un izslēdziet tvaika slotu. Atvienojiet instrumentu no barošanas avota un uzpildiet ūdens tvertni (8).

Uzmanību! Neturiet tvaika slotu nekustīgi ilgu laiku vienā virsmas laukumā. Kad tvaika slotu tiek nolikta malā un netiek lietota, tās rokturim (10) ir jābūt paceltam uz augšu, kā arī slotai jābūt izslēgtai.

Pēc ekspluatācijas (N., O. att.)

- ◆ Paceliet rokturi (10) uz augšu un izslēdziet tvaika slotu.
- ◆ Nogaidiet, līdz tvaika slotu atdziest (aptuveni piecas minūtes).
- ◆ Atvienojiet tvaika slotu no barošanas avota.
- ◆ Iztukšojiet ūdens tvertni (8).
- ◆ Noņemiet tīrīšanas drāniņu (12) un izmazgājiet, lai sagatavotu nākamajai lietošanas reizei. (Ņemiet vērā norādījumus par mazgāšanu, kas minēti tīrīšanas drāniņas etiķetē.)
- ◆ Aptiniet barošanas vadu ap āķiem, kas tam īpaši paredzēti (15, 16).

Piezīme. Augšējo vada āķi (16) var pagriezt uz leju, lai vadu varētu ērti noņemt nost no āķiem.

- ◆ Nostipriniet barošanas vadu āķa skavā (32) pēc iespējas tuvāk kontaktdakšai.

Piezīme. Glabāšanā novietota tvaika slotas stāv stabili uz pamatnes, ja rokturis (10) ir pacelts uz augšu un barošanas vads ir cieši aptīts ap āķiem (15, 16) un nostiprināts āķa skavā (32). Tvaika slotas spalā (34) ir iestrādāts arī kronšteins (33) slotas piekarināšanai pie sienas ar piemērota āķa palīdzību. Sienas āķim jābūt pietiekami izturīgam, lai droši noturētu tvaika slotas svaru.

Tīrīšana ar rokas tvaika tīrītāju

- ◆ Piestipriniet vajadzīgo piederumu.
- ◆ Pievienojiet rokas tvaika tīrītāju barošanas avotam.
- ◆ Nospiediet ieslēgšanas/izslēgšanas pogu (1). Rokas tvaika tīrītājs uzsilst aptuveni 15 sekundēs.
- ◆ Paceliet atbloķēšanas slēdzi (2) un pavelciet slēdža mēlīti (3), lai iedarbinātu pumpi. Pēc dažām sekundēm no piederuma sāk plūst tvaiks.

Piezīme. Ja tvaika slotas ir uzpildīta pirmoreiz vai ir izlietots viss ūdens, jānogaida pat 45 sekundes, līdz no tās sāk nākt tvaiks.

Piezīme. Darba laikā tvaika pumpi var izslēgt, atlaižot slēdža mēlīti. Šī parocīgā funkcija ļauj uz brīdi nolikt rokas tvaika tīrītāju malā, lai pārvietotu mēbeles u.tml., un pēc tam atsākt tīrīšanu, neizslēdzot rokas tvaika tīrītāju.

- ◆ Kad darbs ar rokas tvaika tīrītāju ir pabeigts, atlaidiet slēdža mēlīti (3), izslēdziet rokas tvaika tīrītāju un atvienojiet to no barošanas avota. Pirms tvaika slotas novietošanas glabāšanā nogaidiet, līdz tā atdziest (aptuveni piecas minūtes).

Uzmanību! Svarīgi ir ik pa laikam pārbaudīt ūdens līmeni ūdens tvertnē. Lai uzpildītu ūdens tvertni un turpinātu tīrīšanu vai dezinficēšanu, izslēdziet rokas tvaika tīrītāju. Atvienojiet instrumentu no barošanas avota un uzpildiet ūdens tvertni (8).

Uzmanību! Atlaižot slēdža mēlīti (3), īsu brīdi vēl notiek tvaika padeve. Tas neliecina par problēmu. Pirms piederumu noņemšanas izslēdziet instrumentu un nogaidiet, līdz tas atdziest.

Piederumi

Instrumenta darba kvalitāte ir atkarīga no tā, kādu piederumu izmanto. Black & Decker piederumi ir izstrādāti pēc augstākās kvalitātes standartiem un paredzēti tam, lai uzlabotu instrumenta darba kvalitāti. Izmantojot šos piederumus, instruments sniedz vislabākos rezultātus.

Tehniskie dati

FSMH1621S (1. veids)		
Spriegums	Vac	230
Jauda	W	1600
Tvertnes tilpums	ml	350
Svars	kg	3,6

Problēmu novēršana

Ja šķiet, ka instruments nedarbojas pareizi, veiciet turpmāk redzamos norādījumus. Ja problēma netiek atrisināta, sazinieties ar vietējo Black & Decker remonta darbnīcu.

Problēma	Darbība	Iespējamie risinājumi
Tvaika slotu nevar ieslēgt.	1	Pārbaudiet, vai instruments ir pievienots elektrotīkla kontaktlīdždam.
	2	Pārbaudiet, vai instruments ir ieslēgts ar ieslēgšanas/izslēgšanas slēdzi (1).
	3	Pārbaudiet kontaktdakšas drošinātāju.
Digitālās kontrolierīces netiek izgaismotas.	4	Pārbaudiet, vai tvaika slotas rokturis (10) ir stingri iespiests tvaika slotas korpusā (9). Pārbaudiet, vai roktura bultiņa ir savietota ar tvaika slotas korpusa (9) augšpusi.
	5	Pārbaudiet, vai rokas tvaika tīrītājs (5) ir stingri iespiests tvaika slotas korpusā (9).
	6	Pārbaudiet 1. darbību, tad 2. darbību, tad 3. darbību.

Problēma	Darbība	Iespējamie risinājumi
No tvaika slotas nenāk tvaiks.	7	Tvaika slotā rada tvaiku tikai tad, ja rokturis ir pavilkts atpakaļ no augšējās pozīcijas.
	8	Pārbaudiet, vai ir uzpildīta ūdens tvertne (8). PIEZĪME. Ja tvaika slotā ir uzpildīta pirmoreiz vai ir izlietots viss ūdens, jānogaida pat 45 sekundes, līdz no tās sāk nākt tvaiks.
	9	Pārbaudiet, vai tvaika galviņa (11) ir stingri iespiesta tvaika slotas korpusā (9).
	10	Pārbaudiet 5. darbību, tad 1. darbību, tad 2. darbību, tad 3. darbību.
Darba laikā izdzīst digitālās kontrolierīces.	11	Pārbaudiet 4. darbību, tad 5. darbību, tad 1. darbību, tad 2. darbību, tad 3. darbību.
Darba laikā tvaika slotā pārtrauc tvaika padevi.	12	Pārbaudiet 7. darbību, tad 8. darbību, tad 9. darbību, tad 5. darbību, tad 3. darbību.
Darba laikā tvaika slotai ir pārāk liela tvaika padeve.	13	Tvaika slotai ir 3 iestatījumi. Nospiediet Autoselect™ skatu (6), lai samazinātu tvaika daudzumu.
	14	Pārbaudiet, vai nav nospiesta tvaika šalts poga (25).
Darba laikā tvaika slotai ir pārāk maza tvaika padeve.	15	Tvaika slotai ir 3 iestatījumi. Nospiediet Autoselect™ skatu (6), lai palielinātu tvaika daudzumu.
	16	Nospiediet tvaika šalts pogu (25), lai uz brīdi palielinātu tvaika daudzumu.

Problēma	Darbība	Iespējamie risinājumi
Nospiežot slēdzi, rokas tvaika tīrītājs nepadod tvaiku.	17	Rokas tvaika tīrītājam ir bloķēšanas funkcija. Paceliet atbloķēšanas slēdzi (2) un pavelciet slēdža mēlīti (3). Pēc dažām sekundēm sākas tvaika padeve.
	18	Pārbaudiet 8. darbību, tad 1. darbību, tad 2. darbību, tad 3. darbību.
Darba laikā rokas tvaika tīrītājam ir pārāk maza tvaika padeve.	19	Rokas tvaika tīrītājs sāk tvaika padevi pēc 15 sekundēm, un pēc 45 sekundēm ir sasniedzis maksimālo tvaika daudzumu.
Rokas tvaika tīrītāju nevar noņemt nost no tvaika slotas korpusa.	20	Stingri nospiediet rokas tvaika tīrītāja atlaišanas pogu (20) uz leju un velciet rokas tvaika tīrītāju (5) nost no tvaika slotas korpusa (9).
Piederumi krīt nost no instrumenta.	21	Skatiet rokasgrāmatas sadaļu par salikšanu, kurā minēti norādījumi par visu detaļu un piederumu pareizu uzstādīšanu.
Tvaiks nāk ārā no citām instrumenta vietām, kur nav paredzēts.	22	Skatiet rokasgrāmatas sadaļu par salikšanu, kurā minēti norādījumi par visu detaļu un piederumu pareizu uzstādīšanu.
Sīkākas informācijas pieejamība par šo tvaika slotu, piederumu iegāde.	23	www.blackanddecker.co.uk/steam mop www.blackanddecker.ie/steam mop



Drošība, apkope un apkalpošana

www.blackanddecker.eu

Paredzētā lietošana

Šī Black & Decker tvaika slota ir paredzēta hermētiskas cietkoksnes hermētiska lamināta, linoleja, vinila, keramikas flīžu, akmens un marmora grīdu dezinficēšanai un tīrīšanai, kā arī paklāju atsvaidzināšanai. Šis instruments ir paredzēts lietošanai tikai telpās un mājas apstākļos.

Šis Black & Decker tvaika tīrītājs (tikai FSMF1621 un FSS1600) ir paredzēts flīžu, darba virsmu, virtuves virsmu un vannas istabas virsmu dezinficēšanai un tīrīšanai. Šis instruments ir paredzēts lietošanai tikai telpās un mājas apstākļos.

Drošības norādījumi



Brīdinājums! Izlasiet visus drošības brīdinājumus un norādījumus. Ja netiek ievēroti turpmāk redzami brīdinājumi un norādījumi, var gūt elektriskās strāvas triecienu, izraisīt ugunsgrēku un/vai gūt smagus ievainojumus.



Brīdinājums! Lietojot elektriski darbināmus instrumentus, vienmēr jāievēro galvenie drošības norādījumi, tostarp šeit minētie, lai mazinātu ugunsgrēka, elektriskās strāvas trieciena, ievainojumu un materiālu zaudējumu risku.

- ◆ Pirms instrumenta lietošanas rūpīgi izlasiet visu rokasgrāmatu.
- ◆ Šajā rokasgrāmatā ir aprakstīta paredzētā lietošana. Lietojot jebkuru citu piederumu vai papildierīci, kas nav ieteikta šajā lietošanas rokasgrāmatā, vai veicot darbu, kas nav paredzēts šim instrumentam, var gūt ievainojumus.
- ◆ Saglabājiet šo rokasgrāmatu turpmākām uzziņām.

Instrumenta ekspluatācija

- ◆ Nevirziet tvaiku pret cilvēkiem, dzīvniekiem, elektroiekārtām vai elektriskām kontaktligzdām.
- ◆ Nepakļaujiet instrumentu lietus iedarbībai.
- ◆ Instrumentu nedrīkst iegremdēt ūdenī.
- ◆ Neatstājiet instrumentu bez uzraudzības.
- ◆ Ja instruments netiek ekspluatēts, neatstājiet to pievienotu pie elektriskās kontaktligzdas.
- ◆ Nekādā gadījumā neraujiet vadu, lai atvienotu instrumentu no kontaktligzdas. Netuviniet instrumentu karstumam, eļļai un asām šķautnēm.
- ◆ Strādājot ar tvaika tīrītāju, rokas nedrīkst būt slapjas.
- ◆ Nevelciet vai nepārnēsājiet instrumentu, turot aiz vada, nelietojiet vadu kā rokturi, neieveriet vadu durvju spraugā, nenovelciet vadu ap asiem

stūriem, kā arī nenovietojiet vadu uz karstām virsmām.

- ◆ Nestrādājiet ar instrumentu noslēgtā telpā, kur gaisā ir izgarojumi no krāsas šķīdinātāja uz eļļas bāzes, izsmidzināti pretkožu līdzekļi, uzliesmojoši putekļi vai citi sprādzienbīstami vai toksiski izgarojumi.
- ◆ Noskaidrojiet pie ražotāja, no kāda materiāla ir gatavota grīda.
- ◆ Šis instruments nav paredzēts ādas, vaskotu mēbeļu, vaskotu grīdu, sintētisku audumu, samta un citu smalku, tvaika neizturīgu materiālu tīrīšanai.



Brīdinājums! Nelietojiet tīrītāju nehermetizētas koksnes vai nehermetizētu lamināta grīdu tīrīšanai. Vaskotas grīdas un pat dažas nevaskotas grīdas karstuma un tvaika ietekmē var zaudēt spīdumu. Pirms tīrīšanas ieteicams izmēģināt instrumentu uz neliela, norobežota tīrāmās virsmas laukuma. Tāpat ieteicams iepazīties ar grīdas ražotāja norādījumiem par ekspluatāciju un kopšanu.

- ◆ Tvaika tīrītāju nedrīkst uzpildīt ar atkaļķošanas, aromātiskiem, spirtotiem vai mazgāšanas līdzekļiem, jo tie var sabojāt tīrītāju vai padarīt nedrošu lietošanai.
- ◆ Ja, tīrot ar tvaiku, tiek aktivizēts vietējā elektroītīkla jaudas slēdzis, nekavējoties pārtrauciet lietot instrumentu un sazinieties ar klientu dienestu. (Ņemiet vērā, ka pastāv elektriskās strāvas trieciena risks.)
- ◆ Instruments rada ļoti karstu tvaiku, ar ko dezinficē apstrādājamo virsmu. Tādējādi darba laikā tvaika galviņa, tīrīšanas drāniņa un paklāja piederums kļūst ļoti karsti.
- ◆ **Uzmanību!** Strādājot ar šo instrumentu un mainot tam piederumus, jāvalkā piemēroti apavi. Nevalkājiet čības vai apavus ar vaļējiem purngaliem.
- ◆ Darba laikā vāks var kļūt karsts.
- ◆ Darba laikā no instrumenta var izdalīties zināms daudzums tvaika.
- ◆ Ekspluatējot instrumentu, jāievēro piesardzība. NEPIESKARIETIES detaļām, kas darba laikā var kļūt karstas.
- ◆ Pirms ūdens tvirtnes noņemšanas izslēdziet instrumentu un paceliet rokturi uz augšu.
- ◆ Ja konstatējat, ka no rokas tvaika tīrītāja korpusa noplūst tvaiks, izslēdziet tīrītāju, atvienojiet no elektroītīkla un ļaujiet atdzist. Sazinieties ar tuvāko pilnvaroto remonta darbnīcu. Nelietojiet instrumentu.

Pēc ekspluatācijas

- ◆ Pirms tīrīšanas atvienojiet instrumentu no barošanas avota un nogaidiet, līdz tas atdziest.
- ◆ Kad instruments netiek lietots, tas jāglabā sausā vietā.
- ◆ Instruments jāglabā bērniem neaizsniedzamā vietā.

Pārbaude un remonts

- ◆ Pirms apkopes vai remontdarbiem atvienojiet instrumentu no barošanas avota un nogaidiet, līdz tas atdziest.
- ◆ Pirms lietošanas pārbaudiet, vai instrumentam nav bojātu vai kā citādi nelietojamu detaļu. Pārbaudiet, vai detaļas nav salūzušas, slēdži nav bojāti un vai nav kāds cits apstākļi, kas varētu ietekmēt instrumenta darbību.
- ◆ Regulāri pārbaudiet, vai nav bojāts barošanas vads.
- ◆ Instrumentu nedrīkst lietot, ja kāda detaļa ir bojāta vai kā citādi nelietoājama.
- ◆ Vērsieties pilnvarotā remonta darbnīcā, lai salabotu vai nomainītu bojātās vai kā citādi nelietojamās detaļas.
- ◆ Drīkst noņemt vai nomainīt tikai tās detaļas, kas konkrēti norādītas šajā rokasgrāmatā.

Citu personu drošība

- ◆ Šo instrumentu var ekspluatēt bērni vecumā no 8 gadiem un personas, kam ir ierobežotas fiziskās, sensorās vai psihiskās spējas vai trūkst pieredzes un zināšanu, ja šīs personas vai bērni tiek uzraudzīti vai apmācīti instrumenta drošā lietošanā un ja viņi izprot visus riskus saistībā ar to. Nedrīkst ļaut bērniem spēlēties ar instrumentu. Bērni drīkst tīrīt instrumentu un veikt tam apkopi tikai pieaugušo uzraudzībā.
- ◆ Bērni ir jāuzrauga, lai viņi nespēlētos ar instrumentu.

Atlikušie riski

Lietojot instrumentu, var rasties papildu atlikušie riski, kuri var nebūt minēti šeit iekļautajos drošības brīdinājumos. Šie riski var rasties nepareizas lietošanas, pārāk ilgās lietošanas u.c. gadījumos.

Lai arī tiek ievēroti attiecīgie drošības noteikumi un tiek uzstādītas drošības ierīces, dažus atlikušos riskus nav iespējams novērst. Tie ir šādi:

- ◆ ievainojumi, kas radušies, pieskaroties kustīgām detaļām;
- ◆ ievainojumi, kas radušies, pieskaroties karstām detaļām;

- ◆ ievainojumi, kas radušies, mainot detaļas vai piederumus;
- ◆ ievainojumi, kas radušies instrumenta ilgstošas lietošanas rezultātā. Ilgstoši strādājot ar instrumentu, regulāri jāpārtrauc darbs un jāatpūšas.

Elektrodrošība



Brīdinājums! Šis instruments ir jāieņem. Pārbaudiet, vai barošanas avota spriegums atbilst kategorijas plāksnītē norādītajam spriegumam.

Instrumenta kontaktdakšai jāatbilst kontaktligzdai. Kontaktdakšu nekādā gadījumā nedrīkst pārveidot. Nepārveidotas kontaktdakšas un piemērotas kontaktligzdas rada mazāku elektriskās strāvas trieciena risku.

- ◆ Ja barošanas vads ir bojāts, to drīkst nomainīt tikai ražotājs vai Black & Decker pilnvarots apkopes centrs, lai novērstu bīstamību.

Pagarinājuma vadi un 1. klases izstrādājums

- ◆ Instruments jāpievieno trīsstieplu pagarinājuma vadam, jo instruments ir iezemēts 1. klases izstrādājums.
- ◆ Lietojiet maksimāli 30 m (100 pēdas) garu vadu, lai nezustu jauda.

Marķējumi uz instrumenta

Uz instrumenta ir attēlotas šādas piktogrammas:



Brīdinājums! Lai mazinātu ievainojuma risku, jums jāizlasa lietošanas rokasgrāmatā.



Brīdinājums! Aplaucēšanās risks.

Apkope un tīrīšana

Šis Black & Decker instruments ar vadu ir paredzēts ilglaicīgam darbam ar mazāko iespējamo apkopi. Nepārtraukti nevainojama darbība ir atkarīga no pareizas instrumenta apkopes un regulāras tīrīšanas.

Brīdinājums! Pirms apkopes veikšanas vai tīrīšanas instruments ar vadu ir jāizslēdz un jāatvieno no barošanas avota.

- ◆ Noslaukiet instrumentu ar mitru lupatiņu.
- ◆ Ja uz instrumenta ir grūti notīrāmi traipi, samērcējiet lupatiņu maigā ziepjūdenī.

Tīrīšanas drāniņas kopšana

Norādījumi par mazgāšanu: nelietot veļas mīkstinā-

tāju; pirms lietošanas ļaut izžūt.

Uzmanību! Ievērojiet norādījumus par tīrīšanu, kas minēti tīrīšanas drāniņas etiķetē.

Barošanas vada kontaktdakšas nomaīņa (tikai Apvienotajai Karalistei un Īrijai)

Ja ir jāuzstāda jauna barošanas vada kontaktdakša:

- ◆ nekaitīgā veidā atbrīvojieties no nederīgās kontaktdakšas;
- ◆ pievienojiet brūno vadu pie kontaktdakšas strāvas termināļa;
- ◆ pievienojiet zilo vadu pie neitrālā termināļa.
- ◆ pievienojiet zaļo/dzelteno vadu pie zemēšanas termināļa.

Brīdinājums! Ievērojiet uzstādīšanas norādījumus, kas ietilpst labas kvalitātes kontaktdakšu komplektācijā. Ieteicamais drošinātājs: 13 A.

Vides aizsardzība



Dalīta atkritumu savākšana. Šo izstrādājumu nedrīkst izmet kopā ar parastiem sadzīves atkritumiem.

Ja konstatējat, ka šis Black & Decker instruments ir jānomaina pret jaunu vai tas jums vairāk nav vajadzīgs, neizmetiet to kopā ar sadzīves atkritumiem. Nododiet šo izstrādājumu dalītai savākšanai un šķirošanai.



Lietotu izstrādājumu un iepakojuma dalīta savākšana ļauj materiālus pārstrādāt un izmantot atkārtoti. Izmantojot pārstrādātus materiālus, tiek novērsta dabas piesārņošana un samazināts pieprasījums pēc izejmateriāliem.

Vietējos noteikumos var būt noteikts, ka, iegādājoties jaunu izstrādājumu, komunālo atkritumu savākšanas punktiem vai izplatītājam ir dalīti jāsavāc sadzīves elektriskie izstrādājumi.

Black & Decker nodrošina Black & Decker izstrādājumu savākšanu un otrreizēju pārstrādi, ja tiem ir beidzies ekspluatācijas laiks. Lai izmantotu šī pakalpojuma priekšrocības, lūdzu, nogādājat savu izstrādājumu kādā no remonta darbnīcām, kas to savāks jūsu vietā.

Jūs varat noskaidrot tuvāko pilnvaroto remonta darbnīcu, sazinoties ar vietējo Black & Decker biroju, kura adrese norādīta šajā rokasgrāmatā. Black & Decker remonta darbnīcu saraksts, pilnīga informācija par mūsu pēcpārdošanas pakalpojumiem un kontaktinformācija ir pieejama tīmekļa vietnē **www.2helpU.com**.

Garantija

Black & Decker rūpējas par savu izstrādājumu kvalitāti un sniedz nevainojamu garantiju. Šis garantijas paziņojums papildina jūsu līgumiskās tiesības un nekādā gadījumā tās nekavē. Šī garantija ir spēkā Eiropas Savienības dalībvalstīs un Eiropas brīvās tirdzniecības zonā.

Ja 24 mēnešu laikā kopš iegādes brīža Black & Decker izstrādājums sabojājas materiālu vai darba kvalitātes defektu dēļ vai arī kvalitātes neatbilstības dēļ, Black & Decker garantē visu bojāto detaļu nomaīņu, tādu izstrādājumu remontu, kas pakļauti dabīgam nodilumam vai nolietojumam, vai šādu izstrādājumu nomaīņu, lai patērētājam neradītu liekas neērtības, ja vien:

- ◆ izstrādājums nav lietots tirdzniecības, profesionāliem vai nomas nolūkiem;
- ◆ izstrādājums nav pakļauts nepareizai lietošanai vai nolaidībai;
- ◆ izstrādājums nav bojāts svešķermeņu, vielu vai negadījumu ietekmē;
- ◆ remontu nav veikušas nepilnvarotas personas, kas nav ne pilnvarotas remonta darbnīcu, ne Black & Decker apkopes centru speciālisti.

Lai iesniegtu garantijas prasību, jums jāuzrāda pārdevējam vai pilnvarotam remonta darbnīcas speciālistam pirkuma čeks. Jūs varat noskaidrot tuvāko pilnvaroto remonta darbnīcu, sazinoties ar vietējo Black & Decker biroju, kura adrese norādīta šajā rokasgrāmatā. Black & Decker remonta darbnīcu saraksts, pilnīga informācija par mūsu pēcpārdošanas pakalpojumiem un kontaktinformācija ir pieejama tīmekļa vietnē **www.2helpU.com**.

Lūdzu, apmeklējiet mūsu tīmekļa vietni **www.blackanddecker.co.uk** un reģistrējiet savu Black & Decker izstrādājumu, lai uzzinātu par jaunākajiem izstrādājumiem un tpašajiem piedāvājumiem. Sīkāku informāciju par Black & Decker zīmolu un mūsu izstrādājumu klāstu skatiet vietnē **www.blackanddecker.co.uk**.

Назначение

Ваша паровая швабра Black & Decker предназначена для дезинфекции и чистки герметичного паркета и ламината, линолеума, виниловых покрытий, керамической плитки, каменных и мраморных полов, а также для освежающей чистки ковровых покрытий. Данный прибор предназначен только для бытового использования внутри помещений.



Внимание! Перед использованием прибора внимательно прочтите руководство «Техника безопасности, техническое обслуживание и ремонт». Перед использованием прибора внимательно прочтите данное руководство по эксплуатации.

Составные части

Ваш прибор может содержать все или некоторые из перечисленных ниже составных частей:

1. Пусковой выключатель
2. Кнопка защиты от непреднамеренного пуска
3. Курковый пусковой выключатель
4. Паровое сопло
5. Ручной пароочиститель
6. Кнопка переключения режимов Autoselect™
7. Крышка заливочного отверстия
8. Резервуар для воды
9. Корпус паровой швабры
10. Основная рукоятка
11. Паровая головка
12. Чистящая накладка для паровой головки
13. Насадка-планёр для ковровых покрытий
14. Нижний крючок для намотки кабеля
15. Верхний крючок для намотки кабеля
16. Зажим для кабеля
17. Мерный стаканчик

Сборка

Внимание! Перед выполнением любой из следующих операций убедитесь, что прибор выключен, отсоединен от электросети, полностью остыл и не содержит воды.

Установка основной рукоятки (Рис. А)

- ♦ Вставьте нижний конец рукоятки (10) в верхний торец корпуса прибора (9) и нажмите до щелчка. Стрелка на рукоятке (10) должна быть выровнена по верхнему торцу корпуса (9) паровой швабры.

Установка паровой головки (Рис. В)

- ♦ Вставьте нижний торец корпуса прибора (9)

в паровую головку (11) и нажмите до щелчка.

- ♦ Чтобы снять паровую головку с корпуса прибора, нажмите на отпирающую кнопку (19), потяните корпус (9) и отсоедините его от паровой головки (11).

Установка ручного пароочистителя (Рис. С)

- ♦ Удерживая заднюю часть корпуса паровой швабры (9), вставьте в корпус (9) ручной пароочиститель (5) до щелчка.

Предупреждение! Всегда следите, чтобы включалась подсветка, означая, что прибор правильно установлен.

Внимание! Перед установкой ручного пароочистителя в корпус паровой швабры осмотрите прокладку (26, Рис. J) на паровом сопле (4). Если прокладка повреждена или отсутствует, свяжитесь с ближайшим авторизованным сервисным центром. Не используйте прибор.

Снятие ручного пароочистителя (Рис. С)

- ♦ Переведите отпирающую кнопку (20) вниз, потяните за ручной пароочиститель (5) и снимите его с корпуса паровой швабры.

Установка чистящей накладки (Рис. D)

Дополнительные чистящие накладки можно приобрести у Вашего дилера Black & Decker:

Чистящие накладки для паровой головки (12 шт.) – номер по каталогу FSMP20-XJ.

- ♦ Положите накладку (12) на пол, стороной с лентой-липучкой вверх.
- ♦ Слегка прижмите паровую швабру к чистящей накладке (12).

Предупреждение! Всегда выключайте паровую швабру, если она не используется, и оставляйте её, переведя рукоятку (10) в вертикальное положение.

Снятие чистящей накладки (Рис. E)

Предупреждение! При замене чистящих накладок на Вашей паровой швабре, всегда надевайте соответствующую обувь. Не надевайте тапочки или обувь с открытыми носками.

- ♦ Переведите рукоятку (10) в вертикальное положение и выключите паровую швабру.
- ♦ Дождитесь полного остывания паровой швабры (приблизительно 5 минут).
- ♦ Носком обуви сильно нажмите на язычок (21), отпирающий чистящую накладку.
- ♦ Поднимите паровую швабру с чистящей накладки.

Предупреждение! Всегда выключайте паровую швабру, если она не используется, и оставляйте

её, переведя рукоятку (10) в вертикальное положение.

Заполнение резервуара водой (Рис. F)

Данный парочиститель оборудован противозаводской системой, которая помогает продлить срок службы прибора.

Примечание: Заполните резервуар чистой водопроводной водой.

Примечание: В местностях с очень жёсткой водой, рекомендуется использование деионизированной воды.

- ◆ Откройте крышку заливочного отверстия (7), откинув ее вниз.
- ◆ Воспользовавшись мерным стаканчиком, заполните резервуар (8) водой.

Внимание! Ёмкость резервуара для воды – 0,36 л.

- ◆ Установите на место крышку заливочного отверстия (7).

Примечание: Убедитесь, что крышка заливочного отверстия плотно закрыта.

Примечание: Не используемый мерный стаканчик (18) можно закрепить на основной рукоятке прибора.

Примечание: Не используйте с паровой шваброй химические очистители.

Установка насадки-планёра для чистки ковровых покрытий (Рис. G) (Только для чистки ковровых покрытий)

- ◆ Положите насадку-планёр на пол.
- ◆ Установите на прибор чистящую накладку.
- ◆ Слегка прижмите паровую швабру к насадке-планёру (14), пока она не защелкнется на месте.

Предупреждение! Всегда выключайте паровую швабру, если она не используется, и оставляйте её, переведя рукоятку (10) в вертикальное положение.

Снятие насадки-планёра для чистки ковровых покрытий (Рис. G)

Предупреждение! При замене насадки-планёра на Вашей паровой швабре, всегда надевайте соответствующую обувь. Не надевайте тапочки или обувь с открытыми носками.

- ◆ Переведите рукоятку (10) в вертикальное положение и выключите паровую швабру.
- ◆ Дождитесь полного остывания паровой швабры (приблизительно 5 минут).
- ◆ Носком обуви сильно нажмите на язычок (22), отпирающий насадку-планёр.

- ◆ Поднимите паровую швабру с насадки-планёра (14).

Предупреждение! Всегда выключайте паровую швабру, если она не используется, и оставляйте её, переведя рукоятку (10) в вертикальное положение.

Установка ароматизирующей таблетки (Рис. I и J)

Внимание! Переведите рукоятку (10) в вертикальное положение и выключите паровую швабру. Дождитесь полного остывания паровой швабры (приблизительно 5 минут).

- ◆ Сдвиньте отпирающую кнопку (26), чтобы открыть дверцу отсека.
- ◆ Поместите в отсек (27) ароматизирующую таблетку.
- ◆ Сильным нажатием закройте дверцу (28).

Установка на ручном парочистителе шланга и дополнительных принадлежностей (Рис. K и L)

Внимание! Перед каждым использованием проверяйте состояние прокладки (26) на паровом сопле (4) и шланге (27). Если прокладка повреждена или отсутствует, свяжитесь с ближайшим авторизованным сервисным центром. Не используйте прибор.

Установка шланга (Рис. K)

- ◆ Нажмите на зажимы (28), расположенные на боковых сторонах шланга (27).
- ◆ Прижмите шланг (27) к паровому соплу (4) и отпустите зажимы (28).

Важно! Перед использованием ручного парочистителя убедитесь, что шланг (27) прочно зафиксирован. Если из места соединения выделяется пар, значит, шланг установлен неправильно. Дождитесь остывания прибора и переустановите шланг.

Установка пароструйного сопла с переменной режимов (Рис. L)

- ◆ Нажмите на зажимы (30), расположенные на боковых сторонах пароструйного сопла (31).
- ◆ Прижмите пароструйное сопло к паровому соплу (4) или шлангу (27) и отпустите зажимы (30).

Важно! Перед использованием ручного парочистителя убедитесь, что пароструйное сопло (31) прочно зафиксировано. Если из места соединения выделяется пар, значит, пароструйное сопло установлено неправильно. Дождитесь остывания прибора и переустановите пароструйное сопло.

Установка прочих дополнительных принадлежностей (Рис. J)

- ♦ Совместите проушины на шланге с выемками на дополнительной принадлежности.
- ♦ Прижмите дополнительную принадлежность (29) к шлангу (27) и поверните ее против часовой стрелки, пока принадлежность не защелкнется на месте.

Примечание! Пароструйное сопло с переменной режимов может использоваться без шланга путем установки непосредственно на паровое сопло. Все прочие дополнительные принадлежности крепятся к шлангу.

Снятие шланга и дополнительных принадлежностей (Рис. K и L)

Внимание! Паровое сопло, пароструйное сопло с переменной режимов, шланг и дополнительные принадлежности во время работы сильно нагреваются. Перед снятием любой из дополнительных принадлежностей дождитесь полного остывания прибора и принадлежности.

Снятие дополнительной принадлежности (Рис. K)

- ♦ Поверните дополнительную принадлежность (29) по часовой стрелке и снимите ее со шланга (27).

Снятие шланга (Рис. K)

- ♦ Нажмите на зажимы (29), расположенные на боковых сторонах шланга (27), и снимите шланг с парового сопла (4).

Снятие пароструйного сопла с переменной режимов (Рис. L)

- ♦ Нажмите на зажимы (30), расположенные на боковых сторонах пароструйного сопла (31), и снимите его с парового сопла (4).

Эксплуатация

Важно! При условии использования в соответствии с данным руководством по эксплуатации и с установленной прокладкой из микроволокна данный прибор способен уничтожить 99,9% бактерий и микробов при непрерывном рабочем цикле продолжительностью 90 секунд.

Включение и выключение (Паровая швабра)

- ♦ Чтобы включить прибор, нажмите на клавишу пускового выключателя (1). Паровая швабра нагреется примерно через 15 секунд.

Примечание: При включении паровой швабры загорится красная подсветка резервуара с водой. Когда паровая швабра будет готова

к работе подсветка резервуара с водой сменит свой цвет на синий.

- ♦ Чтобы выключить прибор, нажмите на клавишу пускового выключателя (1).

Предупреждение! Никогда не оставляйте включенную паровую швабру направленной на один участок или поверхность в течение длительного времени. Всегда выключайте паровую швабру, если она не используется, и оставляйте её, переведя рукоятку (10) в вертикальное положение.


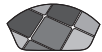

Предупреждение! После использования паровой швабры всегда опорожняйте резервуар.

Примечание: После первого заполнения водой или после полного выпаривания воды в резервуаре процесс выработки пара может занять до 45 секунд.

Технология Autoselect™ (Рис. I)

Данная паровая швабра оснащена кнопкой переключения режимов Autoselect™ (6) с изображениями различных операций по чистке. Данные изображения помогут Вам выбрать правильный режим работы для выполняемого типа чистки.

Выберите одну из операций, нажимая на кнопку Autoselect™ (6) до тех пор, пока не появится нужное изображение:

	Паркет/Ламинат
	Камень/Мрамор
	Плитка/Винил

Для каждого конкретного случая паровая швабра выберет оптимальную интенсивность подачи пара.

Примечание: Перед началом использования паровой швабры всегда проверяйте правильность выбранных настроек. Для удобства паровая швабра запомнит последнюю выбранную операцию.

Выброс пара (Рис. I)

Паровая швабра оборудована кнопкой выброса пара; данная функция поможет при избавлении от устойчивых пятен и грязи.

- ♦ Во время использования нажимайте на кнопку выброса пара (25) для оказания дополнительной мощности при чистке.

Примечание: Выброс пара будет происходить в течение 10 секунд, после чего паровая швабра продолжит работу в выбранном режиме.

Включение и выключение (Ручной парочиститель) (Рис. М)

- ◆ Чтобы включить прибор, нажмите на клавишу пускового выключателя (1). Ручной парочиститель нагреется приблизительно через 15 секунд.

Примечание: При включении ручного парочистителя загорится красная подсветка резервуара с водой. Когда ручной парочиститель будет готов к работе подсветка резервуара с водой сменит свой цвет на синий.

- ◆ Поднимите кнопку защиты от непреднамеренного пуска (2) и нажмите на курковый пусковой выключатель (3). Через несколько секунд начнет вырабатываться пар.
- ◆ Чтобы выключить прибор, отпустите курковый выключатель (3), затем нажмите на клавишу пускового выключателя (1).

Предупреждение! После использования ручного парочистителя всегда опорожняйте резервуар.

Предупреждение! После отпущения куркового пускового выключателя (3) пар может продолжать вырабатываться в течение короткого времени; это нормально. Перед снятием любой из дополнительных принадлежностей, выключите прибор и дождитесь его полного охлаждения.

Рекомендации по оптимальному использованию

Общие требования

Предупреждение! Никогда не используйте паровую швабру без предварительно установленной чистящей накладки.

- ◆ Во время работы паровой шваброй Вы можете использовать зажим для кабеля (17), который поможет держать кабель в стороне от обрабатываемой поверхности.
- ◆ Всегда перед использованием паровой швабры пылесосьте или подметайте поверхность.
- ◆ Самый простой способ использования прибора: наклоните рукоятку под углом 45° и начинайте чистку, обрабатывая поверхность небольшими участками.
- ◆ Не используйте с паровой шваброй химические очистители. Для удаления сложных пятен с линолеума или винилового покрытия, нажмите на кнопку выброса пара для воздействия на участок большим количеством пара или предварительно обработайте пятно мягким чистящим средством и небольшим количеством воды, затем очистите с использованием паровой швабры.

Чистка паровой шваброй

- ◆ Установите в корпус паровой швабры (9) ручной парочиститель (5).
- ◆ Положите накладку (12) на пол, стороной с лентой-липучкой вверх.
- ◆ Слегка прижмите паровую швабру к чистящей накладке (12).
- ◆ Подключите паровую швабру к источнику питания.
- ◆ Нажмите клавишу пускового выключателя (1). Паровая швабра нагреется примерно через 15 секунд.
- ◆ Нажмите на кнопку Autoselect™ (6), пока не будет выбран нужный режим.
- ◆ При переводе рукоятки (10) назад включится паровой насос. Через несколько секунд из паровой головки начнет выходить пар.

Примечание: После первого заполнения водой или после полного выпаривания воды в резервуаре процесс выработки пара может занять до 45 секунд.

- ◆ В течение следующих нескольких секунд пар достигнет чистящей накладки. После этого паровая швабра начнет легко скользить по поверхности, которую следует очистить/продезинфицировать.
- ◆ Медленно водите паровой шваброй по полу, тщательно очищая паром каждый отдельный участок.

Примечание: Во время использования Вы можете отключить паровой насос, переведя рукоятку в вертикальное положение. Эта удобная функция позволит Вам временно отложить паровую швабру, чтобы Вы могли передвинуть мебель или переставить какие-нибудь предметы. После этого Вы можете продолжить чистить шваброй без необходимости выключения и повторного включения.

- ◆ Закончив чистку, переведите рукоятку (10) в вертикальное положение, выключите паровую швабру и дождитесь полного остывания прибора (приблизительно 5 минут).

Предупреждение! Всегда следите за уровнем воды в резервуаре. Чтобы заполнить резервуар водой и продолжить чистку/дезинфекцию, переведите рукоятку (10) в вертикальное положение и выключите паровую швабру. Отсоедините прибор от электрической розетки и заполните резервуар (8) водой.

Предупреждение! Никогда не оставляйте включенную паровую швабру направленной на один участок или поверхность в течение длительного времени. Всегда выключайте паровую швабру, если она не используется, и оставляйте её, переведя рукоятку (10) в вертикальное положение.

Освежающая чистка ковровых покрытий

- ◆ Положите накладку (12) на пол, стороной с лентой-липучкой вверх.
- ◆ Слегка прижмите паровую швабру к чистящей накладке (12).
- ◆ Положите насадку-планёр (14) на пол.
- ◆ Слегка прижмите паровую швабру к насадке-планёру (14), пока она не защелкнется на месте.
- ◆ Подключите паровую швабру к источнику питания.
- ◆ Нажмите клавишу пускового выключателя (1). Паровая швабра нагреется примерно через 15 секунд.
- ◆ Нажмите на кнопку Autoselect™ (6), выбирая режим «Паркет/Ламинат».
- ◆ При переводе рукоятки (10) назад включится паровой насос. Через несколько секунд из паровой головки начнет выходить пар.

Примечание: После первого заполнения водой или после полного выпаривания воды в резервуаре процесс выработки пара может занять до 45 секунд.

- ◆ Медленно водите паровой шваброй по ковровому покрытию, тщательно очищая паром каждый отдельный участок.

Примечание: Во время использования Вы можете отключить паровой насос, переведя рукоятку в вертикальное положение. Эта удобная функция позволит Вам временно отложить паровую швабру, чтобы Вы могли передвинуть мебель или переставить какие-нибудь предметы. После этого Вы можете продолжить чистить шваброй без необходимости выключения и повторного включения.

- ◆ Закончив чистку, переведите рукоятку (10) в вертикальное положение, выключите паровую швабру и дождитесь полного остывания прибора (приблизительно 5 минут).

Предупреждение! Если замечено выделение пара из места соединения ручного пароочистителя и корпуса паровой швабры, выключите прибор, отсоедините его от источника питания и оставьте до полного остывания. Дождитесь полного остывания. Извлеките из корпуса паровой швабры ручной пароочиститель. Проверьте состояние прокладки (26) на паровом сопле (4) и шланге (27) (Рис. К). Если прокладка повреждена или отсутствует, свяжитесь с ближайшим авторизованным сервисным центром. Не используйте прибор. Если прокладка находится в хорошем состоянии, снова установите ручной пароочиститель в корпус паровой швабры и проверьте прочность соединения.

Предупреждение! Всегда следите за уровнем

воды в резервуаре. Чтобы заполнить резервуар водой и продолжить чистку/дезинфекцию, переведите рукоятку (10) в вертикальное положение и выключите паровую швабру. Отсоедините прибор от электрической розетки и заполните резервуар (8) водой.

Предупреждение! Никогда не оставляйте включенную паровую швабру направленной на один участок или поверхность в течение длительного времени. Всегда выключайте паровую швабру, если она не используется, и оставляйте её, переведя рукоятку (10) в вертикальное положение.

После использования (Рис. N и O)

- ◆ Переведите рукоятку (10) в вертикальное положение и выключите паровую швабру.
- ◆ Дождитесь полного остывания паровой швабры (приблизительно 5 минут).
- ◆ Отключите паровую швабру от электрической розетки.
- ◆ Опорожните резервуар (8).
- ◆ Снимите чистящую накладку (12) и постирайте ее, подготовив к следующему использованию. (Соблюдайте указания по стирке, напечатанные на чистящей накладке).
- ◆ Намотайте электрокабель на крючки для его хранения (15 и 16).

Примечание: Верхний крючок (16) поворачивается во всех направлениях, благодаря чему кабель легко снять при последующем использовании прибора.

- ◆ Прикрепите кабель у вилки к другой его части при помощи зажима (32).

Примечание: Оптимальное положение паровой швабры для хранения: рукоятка (10) переведена в вертикальное положение, кабель плотно намотан на крючки (15 и 16) и дополнительно закреплен зажимом (32). Кроме этого, в рукоятке (34) швабры имеется специальное отверстие для подвешивания (33), которое позволяет подвесить Вашу паровую швабру на крючок, вбитый в стену. Убедитесь, что стеной крючок способен выдержать вес половой швабры.

Чистка ручным пароочистителем

- ◆ Установите необходимую дополнительную принадлежность.
- ◆ Подключите ручной пароочиститель к источнику питания.
- ◆ Нажмите клавишу пускового выключателя (1). Ручной пароочиститель нагреется приблизительно через 15 секунд.
- ◆ Поднимите кнопку защиты от непреднамеренного пуска (2) и нажмите на курковый пусковой выключатель (3), чтобы активиро-

вать паровой насос. Через несколько секунд из дополнительной принадлежности начнет выходить пар.

Примечание: После первого заполнения водой или после полного выпаривания воды в резервуаре процесс выработки пара может занять до 45 секунд.

Примечание: Во время использования Вы можете отключить паровой насос, отпустив курковый пусковой выключатель. Эта удобная функция позволит Вам временно положить ручной пароочиститель на пол, чтобы Вы могли передвинуть мебель или переставить какие-нибудь предметы. После этого Вы можете продолжить чистку без необходимости выключения и повторного включения.

♦ По окончании использования ручного пароочистителя, отпустите курковый пусковой выключатель (3), выключите прибор и отсоедините его от источника питания. Перед уборкой на хранение дождитесь полного остывания паровой швабры (приблизительно 5 минут).

Предупреждение! Всегда следите за уровнем воды в резервуаре. Чтобы залить воду в резервуар и продолжить работу по дезинфекции/чистке, выключите ручной пароочиститель. Отсоедините прибор от электрической розетки и заполните резервуар (8) водой.

Предупреждение! После отпускания куркового пускового выключателя (3) пар может продолжать вырабатываться в течение короткого времени; это нормально. Перед снятием любой из дополнительных принадлежностей, выключите прибор и дождитесь его полного охлаждения.

Дополнительные принадлежности

Производительность Вашего прибора напрямую зависит от используемых принадлежностей. Принадлежности Black & Decker изготовлены в соответствии с самыми высокими стандартами качества и способны увеличить производительность Вашего прибора. Используя эти принадлежности, Вы достигнете наилучших результатов в работе.

Технические характеристики

FSMH1621S (Тип 1)	
Напряжение питания В перем. тока	230
Мощность Вт	1600
Вместимость резервуара для воды	350
Вес кг	3,6

Проблема	Шаг	Возможное решение
Паровая швабра не включается.	1	Проверьте подключение к электрической розетке.
	2	Проверьте, включён ли прибор при помощи пускового выключателя (1).
	3	Проверьте предохранитель в вилке.
Не загорается цифровая панель управления.	4	Убедитесь, что основная рукоятка (10) паровой швабры до упора установлена в корпус прибора (9). Убедитесь, что стрелка на основной рукоятке выровнена по верхнему торцу корпуса паровой швабры (9).
	5	Убедитесь, что ручной пароочиститель (5) до упора установлен в корпус паровой швабры (9).
	6	Проверьте Шаг 1, затем Шаг 2, затем Шаг 3.
Паровая швабра не вырабатывает пар.	7	Паровая швабра будет вырабатывать пар только после перевода рукоятки из вертикального в заднее положение.
	8	Убедитесь, что резервуар (8) заполнен водой. ПРИМЕЧАНИЕ: После первого заполнения водой или после полного выпаривания воды в резервуаре процесс выработки пара может занять до 45 секунд.
	9	Убедитесь, что паровая головка (11) до упора установлена в корпус паровой швабры (9).
	10	Проверьте Шаг 5, затем Шаг 1, затем Шаг 2, затем Шаг 3.

Проблема	Шаг	Возможное решение
Цифровая панель управления отключается во время использования прибора.	11	Проверьте Шаг 4, затем Шаг 5, затем Шаг 1, затем Шаг 2, затем Шаг 3.
Паровая швабра прекращает выработку пара во время использования.	12	Проверьте Шаг 7, затем Шаг 8, затем Шаг 9, затем Шаг 5, затем Шаг 3.
Паровая швабра вырабатывает слишком много пара во время использования.	13	Паровая швабра работает в 3-х режимах. Нажмите на кнопку переключения режимов Autoselect (6), чтобы уменьшить количество вырабатываемого пара.
	14	Убедитесь, что не нажата кнопка выброса пара (25).
Паровая швабра вырабатывает слишком мало пара во время использования.	15	Паровая швабра работает в 3-х режимах. Нажмите на кнопку переключения режимов Autoselect (6), чтобы увеличить количество вырабатываемого пара.
	16	Нажмите на кнопку выброса пара (25), чтобы временно увеличить количество вырабатываемого пара.
При нажатии на курковый выключатель ручной пароочиститель не вырабатывает пара.	17	Ручной пароочиститель заблокирован. Поднимите кнопку защиты от непреднамеренного пуска (2) и нажмите на курковый пусковой выключатель (3). Через несколько секунд начнет вырабатываться пар.
	18	Проверьте Шаг 8, затем Шаг 1, затем Шаг 2, затем Шаг 3.

Проблема	Шаг	Возможное решение
Ручной пароочиститель вырабатывает слишком мало пара во время использования.	19	Ручной пароочиститель начнет выработку пара через 15 секунд; максимальный поток пара будет достигнут в течение 45 секунд.
Ручной пароочиститель не извлекается из корпуса паровой швабры.	20	Сильно нажмите на отпирающую кнопку (20), переводя её вниз, потяните за ручной пароочиститель (5) и снимите его с корпуса паровой швабры (9).
Насадки не держатся на приборе.	21	Обратитесь к разделу руководства по эксплуатации «Сборка» и убедитесь, что все части и насадки установлены в соответствии с инструкциями.
Пар выделяется из неожиданных участков прибора.	22	Обратитесь к разделу руководства по эксплуатации «Сборка» и убедитесь, что все части и насадки установлены в соответствии с инструкциями.
Где я могу получить дополнительную информацию о паровой швабре и дополнительных принадлежностях?	23	www.blackanddecker.co.uk/steammop www.blackanddecker.ru/steammop



BLACK & DECKER®

**Техника безопасности, техническое
обслуживание и ремонт**

www.blackanddecker.eu

Назначение

Ваша паровая швабра Black & Decker предназначена для дезинфекции и чистки герметичного паркета и ламината, линолеума, виниловых покрытий, керамической плитки, каменных и мраморных полов, а также для освежающей чистки ковровых покрытий. Данный прибор предназначен только для бытового использования внутри помещений.

Ваш ручной парочиститель Black & Decker (только FSMF1621 и FSS1600) предназначен для дезинфекции и чистки плитки, столешниц и поверхностей в кухнях и ванных комнатах. Данный прибор предназначен только для бытового использования внутри помещений.

Инструкции по технике безопасности



Внимание! Внимательно прочтите все инструкции по безопасности и руководство по эксплуатации. Несоблюдение всех перечисленных ниже правил безопасности и инструкций может привести к поражению электрическим током, возникновению пожара и/или получению тяжелой травмы.



Внимание! При использовании электрических приборов соблюдение правил по технике безопасности и следование данным инструкциям позволит снизить вероятность возникновения пожара, поражения электрическим током, получения травм и повреждения личного имущества.

- ◆ Перед использованием прибора внимательно прочтите данное руководство по эксплуатации.
- ◆ Назначение прибора описывается в данном руководстве по эксплуатации. Использование любых принадлежностей или приспособлений, а также выполнение данным прибором любых видов работ, не рекомендованных данным руководством по эксплуатации, может привести к несчастному случаю.
- ◆ Сохраните данное руководство для последующего обращения к нему.

Использование прибора

- ◆ Не направляйте пар на людей, животных, электрические приборы или электрические розетки.
- ◆ Не оставляйте прибор под дождем.

- ◆ Не погружайте прибор в воду.
- ◆ Не оставляйте прибор без присмотра.
- ◆ Не оставляйте не используемый прибор подключенным к электрической розетке.
- ◆ Никогда не тяните за кабель, чтобы отключить прибор от электрической розетки. Не подвергайте электрический кабель воздействию высокой температуры, масла и держите вдали от острых предметов и углов.
- ◆ Не дотрагивайтесь до паровой швабры мокрыми руками.
- ◆ Не тяните за кабель, не переносите прибор за кабель, не используйте кабель в качестве рукоятки, не заземляйте дверь кабель, не наматывайте кабель на острые углы и предметы, держите кабель подальше от нагретых поверхностей.
- ◆ Не используйте прибор в замкнутом пространстве, заполненном паровыми испарениями растворителей масляных красок, некоторых веществ, препятствующих появлению моли, огнеопасной пылью или другими взрывчатыми или ядовитыми парами.
- ◆ Уточните у производителя тип полового покрытия.
- ◆ Не используйте паровую швабру для чистки кожаных покрытий, отполированной воском мебели или покрытых мастикой полов, синтетических тканей, бархата или других деликатных и чувствительных к обработке паром материалов.



Внимание! Не используйте прибор для чистки негерметичного паркета и ламината. На поверхностях, обработанных воском или мастикой, а также на некоторых поверхностях, не подвергавшихся подобной обработке, в результате воздействия высокой температуры и пара блеск может исчезнуть. Настоятельно рекомендуем всегда предварительно тестировать прибор на небольшом участке поверхности, которую предстоит очистить. Мы также рекомендуем получить у производителя инструкции по эксплуатации и уходу за половым покрытием.

- ◆ Никогда не заливайте в паровую швабру жидкость для удаления накипи, ароматические вещества, жидкости, содержащие алкоголь, очищающие и моющие средства, поскольку они могут повредить прибор или сделать его опасным для использования.
- ◆ Если при использовании паровой швабры срабатывает Ваш домашний аварийный

выключатель, немедленно прекратите использование прибора и обратитесь в авторизованный сервисный центр. (Будьте осторожны: риск поражения электрическим током.)

- ◆ Для дезинфекции поверхности прибор вырабатывает очень горячий пар. Это означает, что паровая головка, чистящие накладки и насадка для чистки ковровых покрытий во время использования становятся очень горячими.
- ◆ **Предупреждение!** При использовании паровой швабры и замене накладок и насадок всегда надевайте соответствующую обувь. Не надевайте тапочки или обувь с открытыми носками.
- ◆ Во время использования крышка может сильно нагреться.
- ◆ Во время использования из прибора может вырываться горячий пар.
- ◆ Будьте внимательны при использовании прибора. НЕ ДОТРАГИВАЙТЕСЬ до частей прибора, которые нагреваются во время использования.
- ◆ Перед снятием резервуара для воды, выключите прибор и переведите рукоятку в вертикальное положение.
- ◆ Если замечено выделение пара из корпуса ручного парочистителя, выключите прибор, отсоедините его от источника питания и оставьте до полного остывания. Свяжитесь с ближайшим авторизованным сервисным центром. Прекратите использование прибора.

После использования

- ◆ Перед чисткой прибора отсоедините его от источника питания и дождитесь полного остывания.
- ◆ Храните не используемый прибор в сухом месте.
- ◆ Дети не должны иметь доступ к убранным на хранение приборам.

Осмотр и ремонт

- ◆ Перед любыми видами работ по техническому обслуживанию или ремонту, выключите прибор и дождитесь его полного остывания.
- ◆ Перед началом эксплуатации, всегда проверяйте исправность прибора. Убедитесь в отсутствии поломанных деталей, поврежденных выключателей и прочих дефектов, способных повлиять на работу прибора.
- ◆ Регулярно проверяйте электрический ка-

бель на наличие повреждений и признаков износа.

- ◆ Не используйте прибор, если повреждена или неисправна какая-либо его деталь.
- ◆ Ремонтируйте или заменяйте поврежденные или неисправные детали только в авторизованном сервисном центре Black & Decker.
- ◆ Ни в коем случае не снимайте и не заменяйте детали, за исключением деталей, указанных в данном руководстве по эксплуатации.

Безопасность посторонних лиц

- ◆ Данный прибор может использоваться детьми старше 8-ми лет и людьми со сниженными физическими, сенсорными и умственными способностями или не имеющими необходимого опыта или навыка, если они выполняют работу под присмотром или получили инструкции относительно безопасной работы с этим прибором и осознают наличие потенциальной опасности при его использовании. Не позволяйте детям играть с прибором. Не позволяйте детям производить чистку и техническое обслуживание прибора без присмотра.
- ◆ Не позволяйте детям играть с прибором.

Остаточные риски

При работе данным прибором возможно возникновение дополнительных остаточных рисков, которые не вошли в описанные здесь правила техники безопасности. Эти риски могут возникнуть при неправильном или продолжительном использовании изделия и т.п.

Несмотря на соблюдение соответствующих инструкций по технике безопасности и использование предохранительных устройств, некоторые остаточные риски невозможно полностью исключить. К ним относятся:

- ◆ Травмы в результате касания движущихся частей прибора.
- ◆ Травмы в результате касания горячих частей прибора.
- ◆ Риск получения травмы во время смены деталей прибора или насадок.
- ◆ Риск получения травмы, связанный с продолжительным использованием прибора. При использовании прибора в течение продолжительного периода времени делайте регулярные перерывы в работе.

Электробезопасность



Внимание! Данный прибор должен иметь провод заземления. Следите за напряжением электрической сети, оно должно соответствовать величине, обозначенной на информационной табличке прибора.

Вилка кабеля прибора должна соответствовать штепсельной розетке. Ни в коем случае не видоизменяйте вилку электрического кабеля. Использование оригинальной вилки кабеля и соответствующей ей штепсельной розетки уменьшает риск поражения электрическим током.

- ♦ Во избежание несчастного случая, замена поврежденного кабеля питания должна производиться только на заводе-изготовителе или в авторизованном сервисном центре Black & Decker.

Удлинительный кабель и Класс 1 защиты изделия

- ♦ Необходимо использовать трехжильный кабель, так как Ваш электроприбор соответствует Классу 1 и требует заземления.
- ♦ Можно использовать удлинительный кабель длиной до 30 м без потери мощности.

Маркировка прибора

На приборе имеются следующие знаки:



Внимание! Полное ознакомление с руководством по эксплуатации снизит риск получения травмы.



Внимание! Опасность получения ожога.

Техническое обслуживание и чистка

Ваш прибор Black & Decker рассчитан на работу в течение продолжительного времени при минимальном техническом обслуживании. Срок службы и надёжность прибора увеличивается при правильном уходе и регулярной чистке.

Внимание! Перед проведением технического обслуживания или чистки электрического прибора, выключите прибор и отсоедините его от источника питания.

- ♦ Протрите прибор влажной мягкой тканью.
- ♦ Для удаления сложных пятен используйте ткань, смоченную в воде со слабым мыльным раствором.

Уход за чистящими накладками

Следуйте инструкциям по стирке – Не используйте ополаскиватель для белья – Перед повторным использованием дождитесь полного высыхания.

Предупреждение! Соблюдайте указания по стирке, напечатанные этикетке чистящей накладки.

Защита окружающей среды



Раздельный сбор. Данное изделие нельзя утилизировать вместе с обычными бытовыми отходами.

Если однажды Вы захотите заменить Ваш электроинструмент Black & Decker или Вы больше в нем не нуждаетесь, не выбрасывайте его вместе с бытовыми отходами. Отнесите изделие в специальный приёмный пункт.



Раздельный сбор изделий с истекшим сроком службы и их упаковок позволяет пускать их в переработку и повторно использовать. Использование переработанных материалов помогает защищать окружающую среду от загрязнения и снижает расход сырьевых материалов.

Местное законодательство может обеспечить сбор старых электрических продуктов отдельно от бытового мусора на муниципальных свалках отходов, или Вы можете сдавать их в торговом предприятии при покупке нового изделия.

Фирма Black & Decker обеспечивает прием и переработку отслуживших свой срок изделий Black & Decker. Чтобы воспользоваться этой услугой, Вы можете сдать Ваше изделие в любой авторизованный сервисный центр, который собирает их по нашему поручению.

Вы можете узнать место нахождения Вашего ближайшего авторизованного сервисного центра, обратившись в Ваш местный офис Black & Decker по адресу, указанному в данном руководстве по эксплуатации. Кроме того, список авторизованных сервисных центров Black & Decker и полную информацию о нашем послепродажном обслуживании и контактах Вы можете найти в интернете по адресу: www.2helpU.com.



РУССКИЙ

Гарантия

Black & Decker гарантирует, что данное изделие в момент поставки потребителю не содержит каких-либо дефектов материалов или сборки. Данная гарантия дополняет законные права потребителя и не затрагивает их каким-либо образом.

Настоящая гарантия действует на территориях стран-членов Европейского Союза и в Европейской зоне свободной торговли.

Если в течение 24 месяцев с даты приобретения произошла поломка изделия Black & Decker из-за некачественных материалов и/или сборки, либо изделие является дефектным в соответствии с техническими требованиями, то Black & Decker отремонтирует или заменит изделие с минимальным беспокойством для потребителя.

Гарантия не действительна, если поломка произошла вследствие:

- Нормального износа
- Неправильного использования или плохого обслуживания
- Перегрузки двигателя
- Если изделие повреждено посторонними частями, материалом или вследствие аварии
- Использования ненадлежащего источника питания

Гарантия не действительна, если инструмент используется в профессиональной деятельности, поскольку этот инструмент предназначен только для бытового применения.

Гарантия не действительна, если изделие подвергалось ремонту или разборке лицом, не уполномоченным Black & Decker.

Для того, чтобы воспользоваться гарантией необходимо предоставить: изделие, заполненную Гарантийную карту и доказательство покупки (приемки) дилеру или непосредственно уполномоченному агенту по обслуживанию не позднее двух месяцев с момента обнаружения поломки.

Информацию о ближайшем агенте по обслуживанию Black & Decker можно найти на странице в Интернете: www.2helpu.com.

Гарантийный талон:

Модель инструмента / Номер по каталогу

Серийный номер / Код даты

Потребитель

Дилер

Дата



LATVIEŠU

Garantija

Black & Decker garantē, ka produktam, to piegādājot klientam, nav materiālu un/vai montāžas defektu. Garantija ir papildus klienta juridiskajam tiesībam un tas neietekmē. Garantija ir spēkā visās Eiropas Kopienas dalībvalstīs un Eiropas brīvās tirdzniecības zonā.

Ja Black & Decker produkts saskaņā ar materiālu un/vai montāžas trūkumu dēļ vai ja tam ir trūkumi saskaņā ar tehnisko specifikāciju, Black & Decker 24 mēnešu laikā no pirkšanas datuma veiks remontu vai produkta nomaiņu, censoties klientam radīt iespējami mazāk grūtību.

Garantija nav spēkā, ja bojājums ir radies šāda iemesla dēļ:

- Normāls nodilums
- Ierīces nepareiza lietošana vai sliktā uzturēšana
- Ja motors darbināts ar pārslibdzi
- Ja produkta bojājumu radījuši svešķermeņi, cits materiāls vai tas bojāts avārijas rezultātā
- Nepareiza strāvas padeve

Garantija nav spēkā, ja ierīce ir izmantota profesionālā pielietojumā, jo tā ir paredzēta lietošanai tikai sadzīves vajadzībām.

Garantija nav spēkā, ja produktam remontu vai apkopi veikusi persona, kam šādam nolūkam nav Black Decker atļaujas.

Lai izmantotu garantijas tiesības, produkts ar aizpildītu garantijas tabulu un pirkuma apliecinājumu (čeku) ir jānogādā pārdevējam vai tieši pilnvarotajam apkopes pārsiāvim valstsdivus mēnešus pēc trūkuma konstatēšanas.

Informāciju par tuvāko Black & Decker servisa pārsiāvi meklējiet mājās lapā: www.2helpu.com.

Garantijas talons:

Ierīces modelis/Kataloga numurs

Sērijas numurs/Datuma kods

Klients

Pārdevējs

Datums

Eesti	AS Tallmac Mustame tee 44 EE-10621 Tallinn	Tel.: +372 6562999 Faks.: +372 6562855
Latvija	Bebri un Partneri Sarlotes 16 Rīga, LV-1001	Tel.: 00371-7371247 Fax: 00371-7372790
	LIC GOTUS SIA Ulbrokas Str. Rīga, 1021	Tel.: +371 67556949 Fax: +371 67555140
Lietuva	HARDIM Žirmūņu g. 139 ^a 09120 Vilnius	Tel.: 00370-5273 73 59 Fax: 00370-5273 74 73
	Elremta Neries kr. 16E 48402 Kaunas	Tel.: 00370-37370138 Fax: 00370-37350108

Teavet lahima teenindaja kohta leiate veebisaidilt:

www.2helpu.com

Informāciju par tuvāko servisa pārstāvi meklējiet mājas lapā:

www.2helpu.com

Informāciju apie artimiausias remonto dirbtuves rasite tinklalapyje:

www.2helpu.com