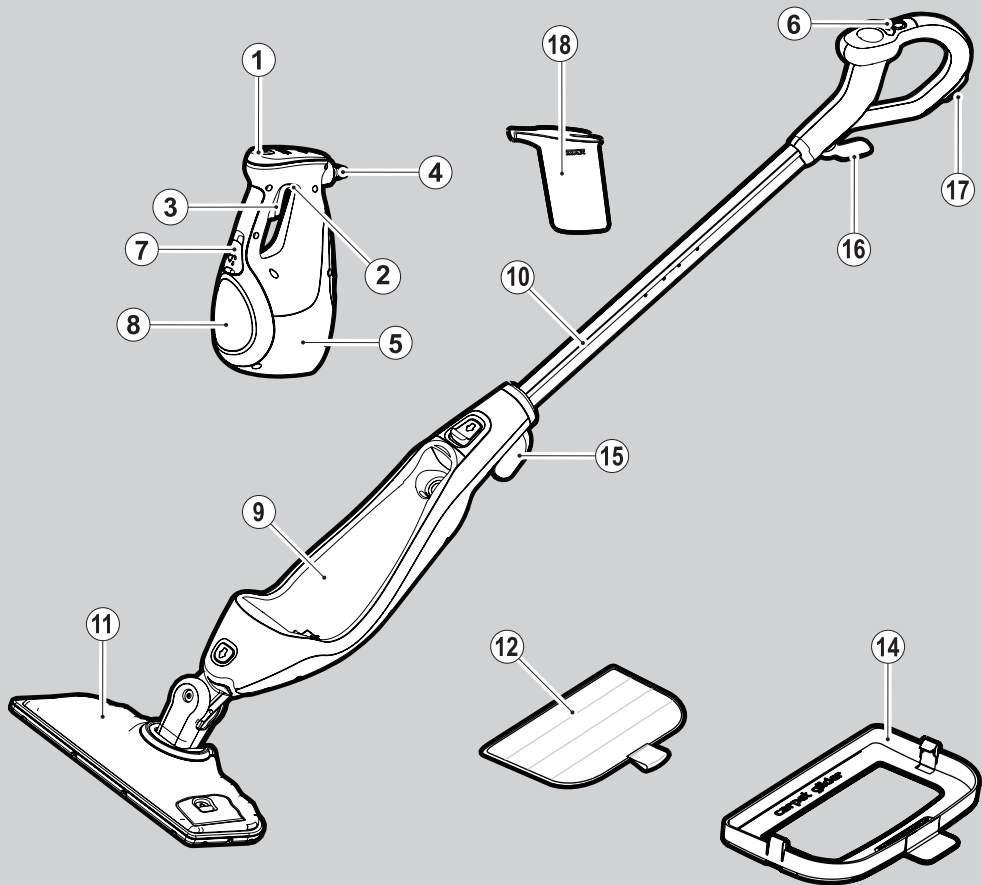


BLACK & DECKER®

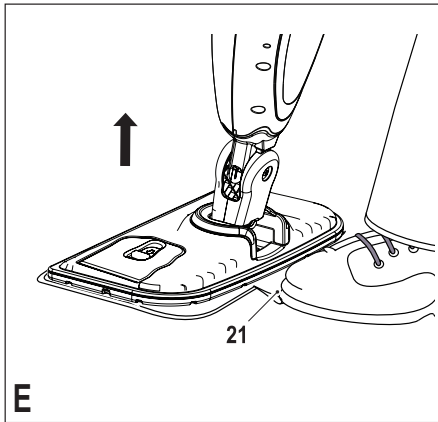
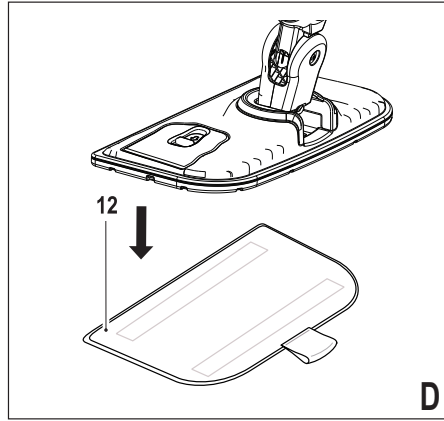
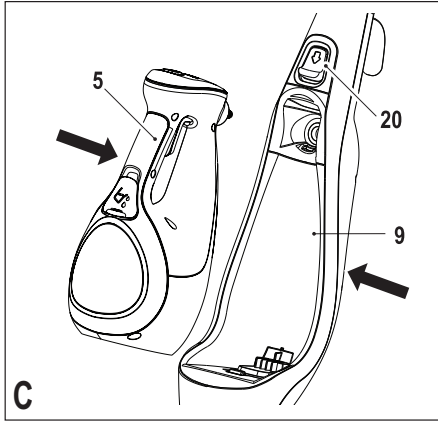
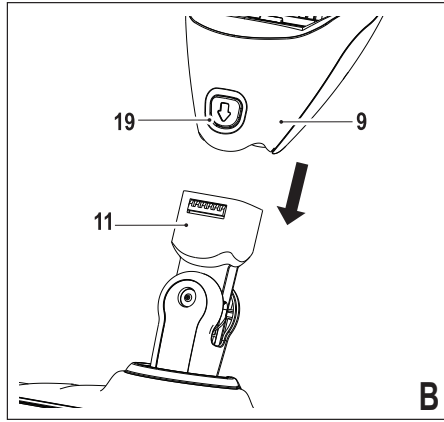
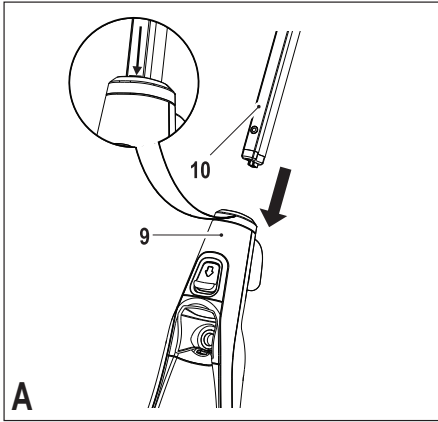


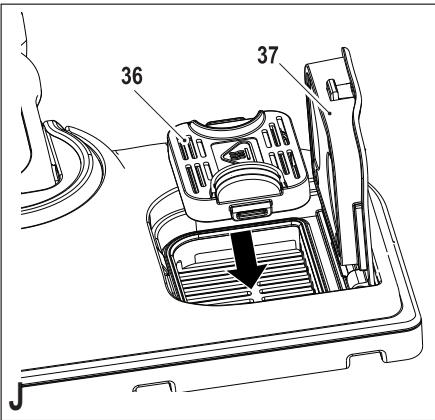
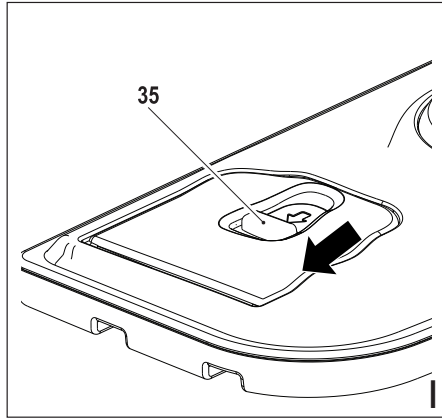
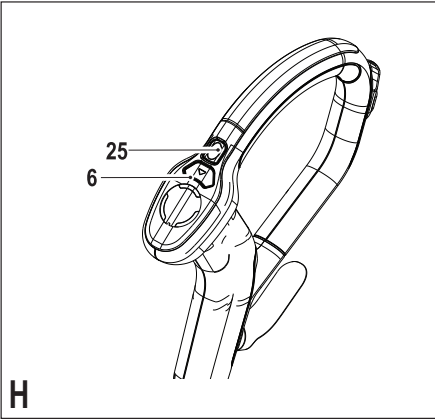
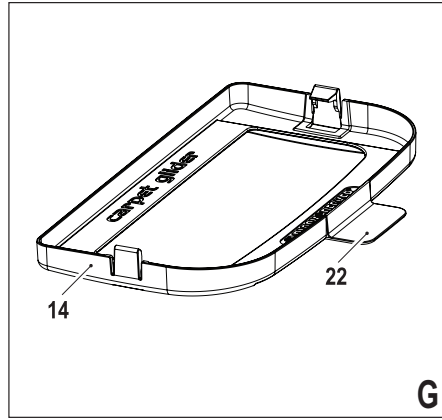
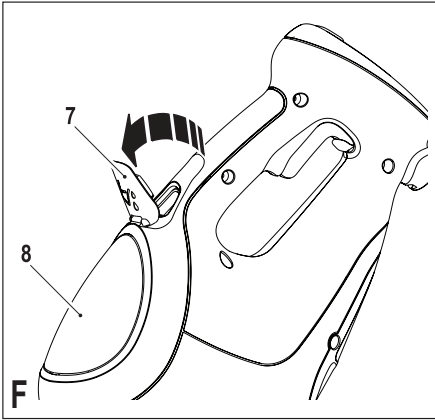
359203 - 67 BG

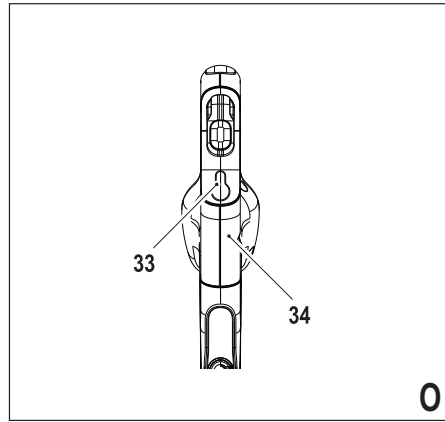
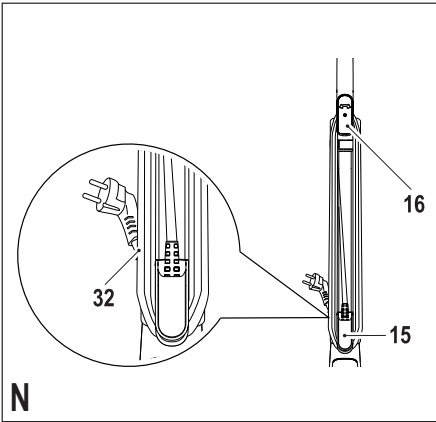
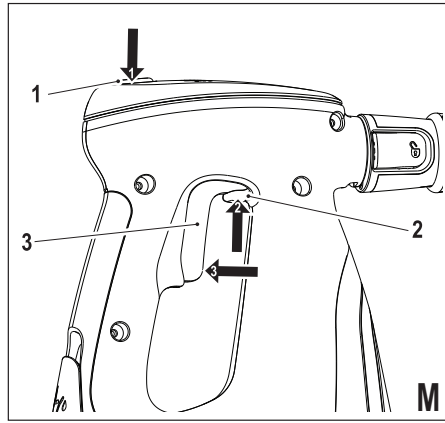
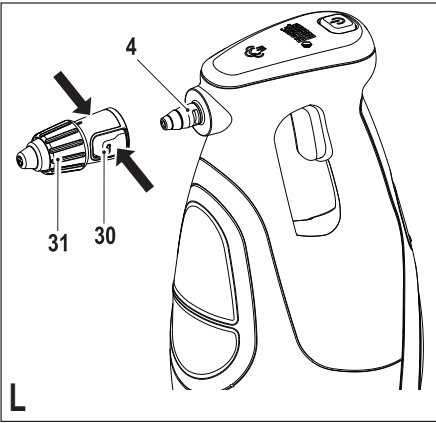
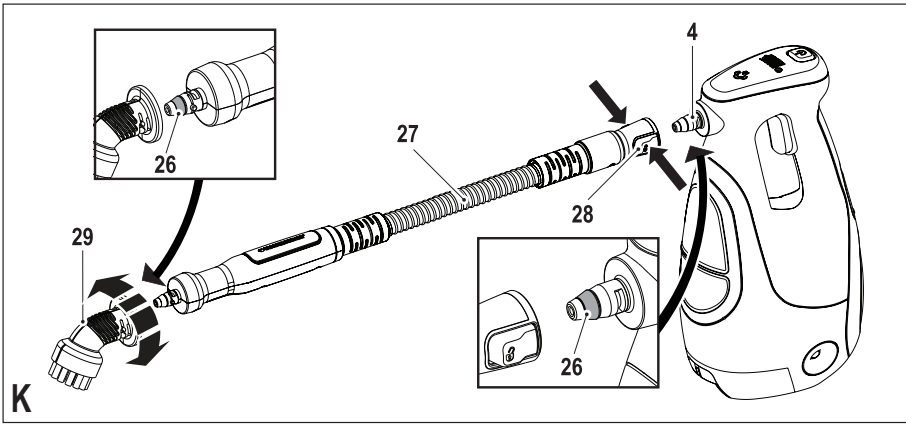
Превод на оригиналните инструкции

www.blackanddecker.eu

FSMH1621S







Предназначение

Вашата парочистачка на Black & Decker е създадена за дезинфекция и почистване на подове от запечатана дървесина, запечатан ламинат, линолеум, винил, керамични плочки, камък и мрамор, както и за освежаване на килими. Този уред е предназначен само за домашна употреба на закрито.



Предупреждение! Прочетете внимателно всичко в ръководството "Безопасност, поддръжка, сервиз", преди да работите с този уред.

Прочетете внимателно това ръководство, преди да използвате уреда.

Характеристики

Този уред има всички или някои от следните характеристики.

1. Превключвател on/off (вкл./изкл.)
2. Заклучващ бутон
3. Пусков превключвател
4. Парна дюза
5. Ръчна парочистачка
6. Бутон Autoselect™
7. Капачка на резервоар
8. Воден резервоар
9. Тяло на парния mop
10. Дръжка
11. Парна глава
12. Почистваща подложка за парна глава
14. Приставка за килим
15. Долна кука за прибиране на кабела
16. Горна кука за прибиране на кабела
17. Клипс за захващане на кабела
18. Кана

Монтаж

Предупреждение! Преди да пристъпите към някоя от следните операции, уверете се, че уреда е изключен и от електрическата мрежа, и че в него няма вода.

Поставяне на дръжката (фиг. А)

- ♦ Плъзнете долния край на дръжката (10) в горния край на тялото на парния mop (9) докато не щракне на място. Стрелката на дръжката (10) следва да бъде приведена в съответствие с горната част на тялото на парния mop (9).

Поставяне на парната глава (фиг. В)

- ♦ Плъзнете долния край на парочистачката (9) върху парната глава (11), докато щракне на място.
- ♦ Парната глава може да се свали от тялото на парочистачката чрез натискане на освобождаващия бутон на парната глава (19) и издърпване на тялото на парочистачката (9) от парната глава (11).

Поставяне на ръчната парочистачка (Фиг. С)

- ♦ Като държите задната част на тялото на парния

mop (9) натиснете ръчната парочистачка (5) здраво в тялото на парния mop (9) докато не щракне на място.

Внимание! Винаги проверявайте дали командните светлини на дръжката светят, за да потвърдите, че уреда е закачен.

Предупреждение! Проверявайте уплътнението (26 Фиг. J) на парната дюза (4) преди да монтирате ръчната парочистачка към тялото на парния mop. Ако уплътнението липсва или е повредено, моля, свържете се с най-близкия оторизиран сервизен агент. Не използвайте уреда.

Сваляне на ръчната парочистачка (Фиг. С)

- ♦ Натиснете бутона за освобождаване (20) надолу и издърпайте ръчната парочистачка (5) далече от тялото на парния mop

Поставяне на чиста подложка (Фиг. D)

Резервни почистващи подложки можете да намерите от вашия дилър на Black & Decker:
Почистваща подложка за парна глава (12) - кат. № FSMP20-XJ).

- ♦ Поставете една почистваща подложка (12) на пода със залепващата страна нагоре.
- ♦ Натиснете леко надолу парния mop към почистващата подложка (12).

Внимание! Винаги поставяйте стийм mop с дръжката (10) в позиция нагоре, когато не го използвате, и винаги го изключвайте.

Сваляне на почистваща подложка (Фиг. Е)

Внимание! Винаги носете подходящи обувки при смяна на почистващата подложка парния mop. Не носете чехли или отворени отпред обувки.

- ♦ Върнете дръжката (10) в позиция нагоре и изключете парния mop.
- ♦ Изчакайте парния mop да се охлади. (приблизително пет минути)
- ♦ Сложете предната част на вашата обувка на езичето за сваляне на почистващата подложка (21) и натиснете здраво надолу.
- ♦ Повдигнете парния mop от почистващата подложка.

Внимание! Винаги поставяйте стийм mop с дръжката (10) в позиция нагоре, когато не го използвате, и винаги го изключвайте.

Пълнене на водния резервоар (фиг. F)

Тази парочистачка има вградено почистване за воден камък, което удължава живота на системата.

Забележка: Напълнете водния резервоар с чиста питейна вода.

Забележка: В зони с много твърда вода е препоръчителна употребата на дейонизирана вода.

- ♦ Отворете капачето на резервоара (7) като го отметнете надолу.
- ♦ Като използвате каната, напълнете водния резервоар (8) с вода.

Предупреждение! Вашият воден резервоар има капацитет от 0,36 литра.

- ◆ Поставете обратно капачето на резервоара (7).
Забележка: Проверете дали капачето на резервоара е здраво закрепено.
- Забележка:** Когато не я използвате, каната (18) може да е закачена за удобно съхраняване.
- Забележка:** Не използвайте химически препарати с вашият парен mop.

Поставяне на приставка за килим (Фиг. G) (За употреба само на килими)

- ◆ Поставете приставката за килим на пода.
- ◆ Поставете почистваща подложка към уреда.
- ◆ Леко натиснете стийм мопа надолу на приставката за килим (14) докато щракне на място.

Внимание! Винаги поставяйте стийм моп с дръжката (10) в позиция нагоре, когато не го използвате, и винаги го изключвайте.

Сваляне на приставката за килим (Фиг. G)

Внимание! Винаги носете подходящи обувки, когато сменят приставката за килим на вашия стийм mop. Не носете чехли или отворени отпред обувки.

- ◆ Върнете дръжката (10) в позиция нагоре и изключете парния mop.
- ◆ Изчакайте парния mop да се охлади. (приблизително пет минути)
- ◆ Сложете предната част на вашата обувка на езичето за сваляне на приставката за килим (22) и натиснете здраво надолу.
- ◆ Повдигнете стийм mop от приставката за килим (14).

Внимание! Винаги поставяйте стийм mop с дръжката (10) в позиция нагоре, когато не го използвате, и винаги го изключвайте.

Поставяне на ароматизиран пакет (фиг. I и J)

Предупреждение! Върнете дръжката (10) в позиция нагоре и изключете парния mop. Изчакайте стийм мопа да се охлади. (приблизително пет минути).

- ◆ Плъзнете бутона за освобождаване на вратата (26), вратата ще се отвори.
- ◆ Поставете ароматизиран пакет в кухнята (27).
- ◆ Затворете вратата (28) като я натиснете плътно надолу.

Закрепване на маркуча и аксесоарите към ръчната парочистачка (Фиг. K и L)

Предупреждение! Преглеждайте уплътнението (26) на парната дюза (4) и маркуча (27) преди всяка употреба. Ако уплътнението липсва или е повредено, моля, свържете се с най-близкия оторизиран сервизен агент. Не използвайте уреда.

Закрепване на маркуча (Фиг. K)

- ◆ Натиснете клипсите (28) от двете страни на маркуча (27).
- ◆ Натиснете маркуча (27) към парната дюза (4) и освободете клипсата (28).

Важно! Убедете се, че маркуча (27) е здраво закрепен, преди да използвате ръчната парочистачка. Ако

парата излиза от свързката на маркуча, то той не е поставен добре, оставете уреда да се охлади и след това извадете и отново поставете маркуча.

Поставяне на дюзата за променлива парна струя (фиг. L)

- ◆ Натиснете клипсите (30) от двете страни на дюзата за променлива парна струя (31).
- ◆ Натиснете дюзата за променлива парна струя към парната дюза (4) или маркуча (27) и освободете клипсите (30).

Важно! Уверете се, че дюзата за променлива парна струя (31) е здраво закрепена, преди да използвате ръчната парочистачка.

Ако парата излиза от свързката на дюзата за променлива парна струя, то тя не е поставена добре, оставете уреда да се охлади и след това извадете и отново поставете дюзата.

Закрепване на други аксесоари (Фиг. J)

- ◆ Подравнете етикетата на маркуча с гнездата на аксесоара.
- ◆ Натиснете аксесоара (29) към маркуча (27) и завъртете обратно на часовниковата стрелка, докато аксесоара щракне на мястото си.

Забележка! Дюзата за променлива парна струя може да се използва без маркуча, като се постави директно към парната дюза. Всички други аксесоари трябва да бъдат свързани към маркуча за употреба.

Сваляне на маркуча и аксесоарите (Фиг. K и L)

Предупреждение! Парната дюза, дюзата за променлива пара, маркуча и аксесоарите стават горещи по време на употреба. Оставете уреда и всички аксесоари да се охладят преди да сваляте аксесоари.

Сваляне на аксесоар (фиг. K)

- ◆ Завъртете аксесоара (29) по посока на часовниковата стрелка, след това издърпайте далече от маркуча (27).

Сваляне на маркуча (Фиг. K)

- ◆ Натиснете клипсите (29) от двете страни на маркуча (27) и издърпайте парната дюза (4).

Сваляне на дюзата за променлива пара (Фиг. L)

- ◆ Натиснете клипсите (30) от двете страни на дюзата за променлива пара (31) и издърпайте от парната дюза (4).

Употреба

Важно! Този уред ще унищожи 99,9% от бактериите, когато се използва според това ръководство и с поставена подложката от микрофибър с продължително време на работа 90 секунди.

Включване и изключване (парния mop)

- ◆ Натиснете бутона за включване/изключване (1), за да включите инструмента.

Необходими са 15 секунди за загреване на стийм моп.

Забележка: Когато ръчната парочистачка се включи за пръв път, водният резервоар ще сияе в червено. След като ръчната парочистачка е готова за употреба, водния резервоар ще засияе в синьо.

◆ Натиснете бутона за включване/изключване (1), за да спрете уреда.

Внимание! Никога не оставяйте стийм моп на една и съща точка на каквато и да е повърхност за каквато и да е продължителност от време. Винаги поставяйте парния моп с дръжката (10) в позиция нагоре, когато не работите с него и се уверете, че е изключен.


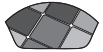

Внимание! Винаги изпразвайте стийм мопа след употреба.

Забележка: При първо пълнене или при изсъхване, може да отнеме до 45 секунди преди да започне производството на пара.

Технологията Autoselect™ (Фиг. I)

Този стийм моп е оборудван с бутон Autoselect™ (6), който показва няколко приложения за чистене. Те се използват за избор на правилния режим на работа в зависимост от вашето конкретно почистване.

С помощта на Autoselect™, изберете едно от следните приложения, като натиснете бутона за автоматичен избор (6) до избора на необходимите настройки:

	Дърво/Ламинат
	Камък/Мрамор
	Плочки/Винил

Стийм моп ще избере правилният обем от необходимата пара за вашата конкретна работа.

Забележка: Винаги проверявайте дали използвате правилните настройки, преди да използвате стийм моп. За удобство, стийм моп ще запомни последно избраните от вас настройки.

Изтласкване на пара (Фиг. I)

Стийм моп е оборудван с бутон за изтласкване на пара за подсилване на почистването на упорити петна и замърсявания.

◆ При употреба, натиснете бутона за изтласкване на пара (25) за да приложите повече почистваща сила.

Забележка: Изтласкването на пара ще продължи 10 секунди, след което стийм моп ще се върне към избраните настройки.

Включване и изключване (Ръчна парочистачка) (Фиг. M)

◆ Натиснете бутона за включване/изключване (1), за да включите инструмента.

Необходими са приблизително 15 секунди за загреване на ръчната парочистачка.

Забележка: Когато ръчната парочистачка се включи

за пръв път, водният резервоар ще сияе в червено. След като ръчната парочистачка е готова за употреба, водния резервоар ще засияе в синьо.

◆ Повдигнете заключващият превключвател (2) и издърпайте пусковия ключ (3).

След няколко секунди ще започне да излиза пара.

◆ За да включите уреда, освободете пусковия превключвател (3), след това натиснете бутона за включване/изключване (1).

Внимание! Винаги изпразвайте ръчната парочистачка след употреба.

Внимание! Пяната може да продължи да се изпуска за кратко време след освобождаване на пусковия превключвател (3) това е нормално. Изключете и оставете уреда да се охлади преди да сваляте аксесоари.

Съвети за оптимална употреба

Общо

Внимание! Никога не използвайте стийм моп без първо да сте сложили почистваща подложка.

◆ По време на употреба на стийм моп можете да използвате клипса за направление на кабела (17), за да държи кабела далече от зоната на работа.

◆ Винаги почиствайте пода с прахосмукачка или метла, преди да използвате стийм моп.

◆ Най-лесният начин да използвате машината е да наклоните дръжката под ъгъл от 45° и бавно да почиствате, като постепенно покривате по малко площ.

◆ Не използвайте химически препарати с вашия стийм моп. За да се отстраните и най-упоритите петна от винил или линолеум подове, можете да използвате бутона за изтласкване на пара, за да приложите допълнителна пара на зоната или предварително третирате с мек почистващ препарат и малко вода преди да използвате стийм моп.

Парно почистване с моп

◆ Поставете ръчната парочистачка (5) към тялото на стийм моп (9).

◆ Поставете една почистваща подложка (12) на пода със залепващата страна нагоре.

◆ Натиснете леко надолу парния моп към почистващата подложка (12).

◆ Свържете стийм моп към електрическата мрежа.

◆ Натиснете бутона за вкл./изкл. (1). Необходими са 15 секунди за загреване на стийм моп.

◆ Натиснете бутона Autoselect™ (6) до достигане на желаните настройки.

◆ Като издърпате дръжката (10) назад, ще активирате парната помпа. След няколко секунди от парната глава ще започне да излиза пара.

Забележка: При първо пълнене или при изсъхване, може да отнеме до 45 секунди преди да започне производството на пара.

◆ Необходими са няколко секунди на парата да навлезе в почистващата подложка.

Стийм моп всеща ще се плъзга лесно над повърх-

ността за дезинфекция/почистване.

- ◆ Натискайте и дърпайте бавно стийм mop по пода, за да почистите изцяло всеки участък.

Забележка: По време на употреба можете да изключите парната помпа чрез връщане на дръжката в изправена позиция, което е удобна функция, защото ви дава възможност да оставите стийм mop за кратко време, за да можете да преместите предмети или мебели и след това да продължите с чистенето без нуждата да изключвате уреда.

- ◆ След като свършите работа със стийм mop, върнете дръжката (10) в позиция нагоре, изключете го и изчакайте да се охлади. (приблизително пет минути)

Внимание! Важно е да наблюдавате водното ниво във водния резервоар. За да напълните отново водния резервоар и да продължите с дезинфекцията/почистването, върнете дръжката (10) в горна позиция и изключете вашия стийм mop. Извадете щепсела на уреда от контакта, напълнете водния резервоар (8).

Внимание! Никога не оставяйте стийм mop на една и съща точка на каквато и да е повърхност за каквато и да е продължителност от време. Винаги поставяйте парния mop с дръжката (10) в позиция нагоре, когато не работите с него и се уверете, че е изключен.

Освежаване на килими

- ◆ Поставете една почистваща подложка (12) на пода със залепващата страна нагоре.
- ◆ Натиснете леко надолу парния mop към почистващата подложка (12).
- ◆ Поставете приставката за килим (14) на пода.
- ◆ Леко натиснете стийм мopa надолу на приставката за килим (14) докато щракне на място.
- ◆ Свържете стийм mop към електрическата мрежа.
- ◆ Натиснете бутона за вкл./изкл. (1). Необходими са 15 секунди за загряване на стийм mop.
- ◆ Натиснете бутона Autoselect™ (6) за настройки за дърво/ламинат.
- ◆ Като издърпате дръжката (10) назад, ще активирате парната помпа. След няколко секунди от парната глава ще започне да излиза пара.

Забележка: При първо пълнене или при изсъхване, може да отнеме до 45 секунди преди да започне производството на пара.

- ◆ Бутайте и дърпайте бавно стийм mop през килима, докато не освежите всяка част.

Забележка: По време на употреба можете да изключите парната помпа чрез връщане на дръжката в изправена позиция, което е удобна функция, защото ви дава възможност да оставите стийм mop за кратко време, за да можете да преместите предмети или мебели и след това да продължите с чистенето без нуждата да изключвате уреда.

- ◆ След като свършите работа със стийм mop, върнете дръжката (10) в позиция нагоре, изключете го и изчакайте да се охлади. (приблизително пет минути)

Внимание! Ако се наблюдава излизане на пара от свързката между ръчната парочистачка и тялото на стийм mop, изключете уреда от електрическата мрежа. Оставете да се охлади. Сволити ръчната парочистачка

ка от тялото на стийм mop. Проверете уплътнението (26) на парната дюза (4) и маркуча (27) (фиг. К). Ако уплътнението липсва или е повредено, моля, свържете се с най-близкия оторизиран сервизен агент. Не използвайте уреда. Ако уплътнението е в добро състояние, поставете отново ръчната парочистачка към тялото на стийм mop, като се уверите, че е закрепен здраво на място.

Внимание! Важно е да наблюдавате водното ниво във водния резервоар. За да напълните отново водния резервоар и да продължите с дезинфекцията/почистването, върнете дръжката (10) в горна позиция и изключете вашия стийм mop. Извадете щепсела на уреда от контакта, напълнете водния резервоар (8).

Внимание! Никога не оставяйте стийм mop на една и съща точка на каквато и да е повърхност за каквато и да е продължителност от време. Винаги поставяйте парния mop с дръжката (10) в позиция нагоре, когато не работите с него и се уверете, че е изключен.

След употреба (Фиг. N и O)

- ◆ Върнете дръжката (10) в горна позиция изключете вашия стийм mop,
 - ◆ Изчакайте парния mop да се охлади. (приблизително пет минути)
 - ◆ Изключете стийм mop от електрическата мрежа.
 - ◆ Изпразнете водния резервоар (8).
 - ◆ Свалете почистващата подложка (12) и я измийте за следващия път. (Внимавайте да следвате инструкциите за измиване, намечатани на почистващата подложка).
 - ◆ Завийте кабела около куките за кабел (15 и 16).
- Забележка:** Горната кука за кабел (16) се върти за лесно освобождаване на кабела при следваща употреба.
- ◆ Закрепете захранващият кабел с клипса за захващане (32) близо до щепсела.

Забележка: С дръжката (10) в позиция нагоре, завитият кабел около куките за прибиране (15 и 16) и закрепен с клипса (32) вашият стийм mop ще стои самостоятелно изправен. Допълнително има скоба за окачване (33) вградена в ръкохватката (34) която позволява закачането на стийм mop на подходяща кука на стената. Винаги проверявайте дали куката на стената е достатъчно здрава, за да издържи на теглото на стийм mop.

Почистване с ръчна парочистачка

- ◆ Поставете необходимият аксесоар.
- ◆ Включете ръчната парочистачка към електрическата мрежа.
- ◆ Натиснете бутона за вкл./изкл. (1). Необходими са приблизително 15 секунди за загряване на ръчната парочистачка.
- ◆ Повдигнете заключването (2) и издърпайте пусковия превключвател (3) за да активирате парната помпа. След няколко секунди ще започне да излиза пара от аксесоара.

Забележка: При първо пълнене или при изсъхване, може да отнеме до 45 секунди преди да започне производството на пара.

Забележка: По време на употреба можете да из-

ключите парната помпа, като освободите пусковия превключвател, тази удобна функция ще ви позволи да поставите долу ръчната парочистачка за кратко време, за да преместите предмети и мебели, след това можете да продължите да чистите без да трябва да изключвате уреда.

- ◆ Когато свършите с използването на ръчната парочистачка, освободете пусковия превключвател (3), изключете и от електрическата мрежа. Почакайте да се охлади стийм моп, преди да го сложите за съхранение. (приблизително пет минути)

Внимание! Важно е да наблюдавате водното ниво във водния резервоар. За да напълните отново водния резервоар и да продължите с дезинфекцията/почистването, изключете ръчната парочистачка. Извадете щепсела на уреда от контакта, напълнете водния резервоар (8).

Внимание! Пяната може да продължи да се изпуска за кратко време след освобождаване на пусковия превключвател (3) това е нормално. Изключете и оставете уреда да се охлади преди да сваляте аксесоари.

Допълнителни приспособления

Работата на вашият уред зависи от използваните допълнителни приспособления. Аксесоарите на Black & Decker са създадени по стандарти за високо качество и за увеличена ефективност на вашият уред. Чрез използването на тези допълнителни приспособления вие ще получите най-доброто от работата с вашият уред.

Технически данни

FSMH1621S (Тип 1)	
Волтаж	Vac 230
Мощност	W 1600
Капацитет на резервоара	ml 350
Тегло	кг 3,6

Оправяне на проблеми

Ако вашият апарат не работи правилно, следвайте инструкциите по-долу. Ако това не реши проблема, моля, свържете се с местния сервизен агент на Black & Decker.

Проблем	Стъпка	Възможни решения
Парният моп не е включен.	1	Проверете дали уреда е включен в електрическата мрежа.
	2	Проверете дали уреда е включен от превключвателя вкл./изкл. (1).
	3	Проверете предпазителя в щепсела.

Проблем	Стъпка	Възможни решения
Цифровите контроли не светят.	4	Проверете дали дръжката (10) на парния моп е здраво натисната в тялото на парния моп (9). Проверете дали стрелката на дръжката е изравнена с горния край на тялото на парния моп (9).
	5	Проверете дали ръчната парочистачка (5) е здраво вкарана в тялото на парния моп (9).
	6	Проверете стъпки 1, след това 2, след това 3.
Парният моп не произвежда пара.	7	Парният моп ще започне производството на пара само, когато дръжката е издърпана назад от изправена позиция.
	8	Проверете дали водният резервоар (8) е пълен. ЗАБЕЛЕЖКА: При първо пълнене или при изсъхване, може да отнеме до 45 секунди преди да започне производството на пара.
	9	Проверете дали парната глава (11) е здраво вкарана в тялото на парния моп (9).
	10	Проверете стъпки 5, след това 1, след това 2, след това 3.
Дигиталните контроли излизат по време на употреба.	11	Проверете стъпки 4, след това 5, след това 1, след това 2, след това 3
Парният моп спира да произвежда пара по време на употреба.	12	Проверете стъпки 7, след това 8, след това 9, след това 5, след това 3.

Проблем	Стъпка	Възможни решения
Парният моп произвежда прекалено много пара по време на употреба.	13	Парният моп има 3 настройки. Натиснете бутона за автоматичен избор (6) за да намалите количеството на произвежданата пара.
	14	Проверете дали бутона за изкарване на пара (25) е натиснат.
Парният моп произвежда прекалено малко пара по време на употреба.	15	Парният моп има 3 настройки. Натиснете бутона за автоматичен избор (6) за да увеличите количеството на произвежданата пара.
	16	Натиснете бутона за изкарване на пара (25) за да увеличите временно количеството пара.
Не се произвежда пара от ръчната парочистачка, когато пусковият превключвател е издърпан.	17	Ръчната парочистачка има функция за заключване. Повдигнете превключвателя за изключване (2) и издърпайте пусковия превключвател (3). След няколко секунди ще започне да излиза пара.
	18	Проверете стъпки 8, след това 1, след това 2, след това 3.
Ръчната парочистачка произвежда прекалено малко пара по време на употреба.	19	Ръчната парочистачка ще започне да произвежда пара след 15 секунди и ще достигне максимален поток на пара след 45 секунди.
Ръчната парочистачка не може да излезе от тялото на парния моп.	20	Силно натиснете надолу бутона за освобождаване (20) на ръчната парочистачка, след това издърпайте ръчната парочистачка (5) от тялото на парния моп (9).
Акcesoарите постоянно падат от уреда.	21	Вижте главата за сглобяване от наръчника за инструкции относно правилно поставяне на всички части и акcesoари.

Проблем	Стъпка	Възможни решения
Има изпускания на пара от нетипични места в уреда.	22	Вижте главата за сглобяване от наръчника за инструкции относно правилно поставяне на всички части и акcesoари.
Къде мога да намеря допълнителна информация/акcesoари за моя парен моп.	23	www.blackanddecker.co.uk/steam mop www.blackanddecker.ie/steam mop



BLACK & DECKER®

Безопасност, поддръжка, сервиз

www.blackanddecker.eu

Предназначение

Вашата парочистачка на Black & Decker е създадена за дезинфекция и почистване на подове от запечатана дървесина, запечатан ламинат, линолеум, винил, керамични плочки, камък и мрамор, както и за освежаване на килими. Този уред е предназначен само за домашна употреба на закрито.

Вашата парочистачка на Black & Decker (само FSMF1621 и FSS1600) е проектирана за саниране и почистване на плочки, работни плотове, кухненски повърхности и повърхности в банята. Този уред е предназначен само за домашна употреба на закрито.

Инструкции за безопасност



Предупреждение! Прочетете всички предупреждения и инструкции за безопасност. Неспазването на предупрежденията и указанията, изброени по-долу, може да доведе до токов удар, пожар и/или тежки травми.



Предупреждение! При използването на захранвани от електрическата мрежа уреди, трябва да се следват основни мерки за безопасност, включително следните, за да намалите риска от пожар, токов удар, телесни повреди и материални щети.

- ◆ Прочетете внимателно това ръководство, преди да използвате уреда.
- ◆ Предназначението е описано в това ръководство. Използването на някой аксесоар или представка, или изпълнението на дадена операция с този уред, различна от предназначението, описано в тези инструкции, може да представлява опасност от нараняване.
- ◆ Запазете това ръководство за бъдещи справки.

Как да използвате своя уред

- ◆ Не насочвайте пара към хора, животни, електрически уреди или електрически контакти.
- ◆ Не излагайте на дъжд.
- ◆ Не потапяйте уреда във вода.
- ◆ Не оставяйте уреда без наблюдение.
- ◆ Не оставяйте уреда, свързан към електрически контакта, когато не се използва.
- ◆ Никога не издърпвайте захранващия кабел, за да изключите щепсела от контакта. Пазете кабела на уреда далече от нагорещени предмети, масло или остри ръбове.
- ◆ Не работете с парочистачката с мокри ръце.
- ◆ Не дърпайте и не носете уреда за кабела, като използвате кабела за дръжка, не затваряйте врати върху кабела, не дърпайте кабела около остри ъгли и не го излагайте на нагорещени повърхности.
- ◆ Не използвайте уреда в затворено пространство, изпълнено с пари, който се отделят от разреждател за боя на маслена основа, някои от вещества срещу молци, запалим прах или други взривни

или отровни изпарения.

- ◆ Проверете за типа на пода при производителя.
- ◆ Да не се използва върху кожени, полирани с восък мебели или подове, синтетични тъкани, кадифе или други деликатни и чувствителни на пара материали.



Предупреждение! Не използвайте на незапечатано дърво или незапечатан ламинат. Върху повърхности, които са били третираны с восък или на някои нетретираны с восък подове, блясъкът може да бъде отстранен под действието на топлина и пара. Винаги е препоръчително да се тества за почистване на изолирана зона на повърхността, преди да продължите. Препоръчваме, също така, да проверявате инструкциите за употреба и грижа за подовата настилка от производителя на настилката.

- ◆ Никога не слагайте противоваровикови, ароматни, алкохолни или почистващи продукти в парочистачката, тъй като това може да я повреди или да я направи опасна за ползване.
- ◆ Ако се активира домашният електрически предпазител при използване на парочистачката, прекратете експлоатацията незабавно и се обадете на центъра за поддръжка на клиента. (Не забравяйте за риска от токов удар.)
- ◆ Уредът излъчва много гореща пара, за да санира зоната на използване. Това означава, че парната глава, почистващите подложки и приспособлението за килим се нагорещават значително по време на употреба.
- ◆ **Внимание!** Винаги носете подходящи обувки, когато използвате парния мол и при смяна на аксесоарите на вашия парен мол. Не носете чехли или отворени отпред обувки.
- ◆ Капакът може да се нагорещи по време на работа.
- ◆ Може да се изпусне пара от уреда по време на употреба.
- ◆ Уредът трябва да се използва с особено внимание. НЕ докосвайте никакви части, които може да се нагорещат по време на употреба.
- ◆ Изключете уреда и върнете дръжката в изправена позиция, преди да свалите водния резервоар.
- ◆ Ако забележите изтичане на пара от тялото на ръчно преносимата парочистачка, изключете уреда и от електрическата мрежа и го оставете да изстине. Свържете се с най-близкия оторизиран сервизен агент. Не продължавайте с използването на уреда.

След употреба

- ◆ Изключете уреда от контакта и го оставете да се охлади, преди да го почистите.
- ◆ Когато не го използвате, съхранявайте уреда на сухо място.
- ◆ Децата не трябва да имат достъп до съхраняваните уреди.

Проверка и поправки

- ♦ Изключете уреда от електрическата мрежа преди да извършвате поддръжка или ремонт.
- ♦ Преди употреба, проверете уреда за повреда или дефектни части. Проверете за счупени части, повреда в превключвателите и всякаква друга повреда, която може да засегне работата с уреда.
- ♦ Редовно проверявайте захранващия кабел за повреди.
- ♦ Не използвайте уреда, ако някоя част е счупена или дефектна.
- ♦ Всички повредени или дефектни части трябва да се поправят или сменят от оторизиран сервизен агент.
- ♦ Никога не се опитвайте да сваляте или сменят частите, освен определените в това ръководство.

Безопасност на другите

- ♦ Този уред може да се използва от деца на възраст от 8 години нагоре и лица с ограничени физически, сетивни или умствени способности или липса на опит и познания, ако са под наблюдение или са получили инструкции за използване на уреда по безопасен начин и разбират евентуалните опасности. Децата не трябва да си играят с уреда. Не трябва да се извършва почистване и поддръжка от деца без наблюдение.
- ♦ Децата трябва да се наблюдават постоянно, за да не си играят с уреда.

Допълнителни рискове.

Допълнителни рискове има, когато използвате инструмент, който не е включен в предупрежденията за безопасност. Тези рискове могат да бъдат причинени от неправилна употреба, продължителна употреба и др.

Дори и с прилагането на съответните разпоредби за безопасност и използването на предпазни средства, съществуват допълнителни рискове, които не могат да бъдат избегнати. Те включват:

- ♦ Наранявания, причинени от докосване до движещи се части.
- ♦ Наранявания, причинени от докосване до нагорещени части.
- ♦ Наранявания, причинени при смяната на части или аксесоари.
- ♦ Наранявания, причинени от продължителна употреба на уреда. Когато използвате някой уред за по-продължително време, трябва да правите редовни паузи.

Електрическа безопасност



Предупреждение! Този продукт трябва да се заземи. **Винаги проверявайте дали захранващият кабел е в съответствие с напрежението на табелката.**

Щепселите трябва да са подходящи за контакта. Никога, по никакъв начин не променяйте щепсела. Непроменените щепсели и контакти намаляват риска от токов удар.

- ♦ Ако захранващият кабел е повреден, трябва да се смени от производителя или от оторизиран сервизен център на Black & Decker, за да се предотврати злополука.

Удължителни кабели и продукти от Клас 1

- ♦ Трябва да се използва 3-жилен кабел при заземяването на вашият уред и от Клас 1 конструкция.
- ♦ До 30 м (100 фута) могат да бъдат използвани без загуба на мощността.

Етикети по уреда

На инструмента са показани следните пиктограми:



Предупреждение! За да намали риска от нараняване, потребителят трябва да прочете ръководството с инструкции.



Предупреждение! Опасност от изгаряне.

Поддръжка и почистване

Вашият Black & Decker уред с електрическо захранване е създаден за продължителна и дългосрочна работа с минимална поддръжка. Продължителната и задоволителна работа зависи от правилната грижа за уреда и от редовното почистване.

Предупреждение! Преди извършването на поддръжка или почистване на захранвани с кабел уреди, изключете уреда и от електрическата мрежа.

- ♦ Почистете уреда по с мека, навлажнена кърпа.
- ♦ За упорити петна можете да използвате слаб разтвор на вода и сапун, за да намокрите кърпата.

Грижа за почистващите подложки

Инструкции за почистване - Без омекотител - Оставете да изсъхне напълно преди употреба.

Внимание! Следвайте инструкциите за почистване, напечатани на етикета на почистващата подложка.

Замяна на щепсела (само Великобритания и Ирландия)

Ако трябва да се сложи нов щепсел:

- ♦ Извърлете безопасно стария щепсел.
- ♦ Свържете кафявата жица към живия терминал в новия щепсел.

- ♦ Свържете синята жица към неутралния терминал.
- ♦ Свържете зелената/жълта жица към заземената клема.

Предупреждение! Следвайте инструкциите за монтаж, които се предоставят с доброкачествените щепсели. Препоръчителен предпазител: 13 А.

Защита на околната среда



Разделно събиране. Продуктът не трябва да се изхвърля с обикновените битови отпадъци.

Ако някога решите, че вашият Black & Decker продукт има нужда от замяна, или ако вече не ви е необходим, не го изхвърляйте с битовите отпадъци. Занесете този продукт в съответния пункт.



Разделното събиране на използваните продукти и опаковки позволява рециклирането на материалите и нановото им използване. Повторното използване на рециклираните материали помага за предпазване на околната среда от замърсяване и намалява необходимостта от сурови суровини.

Местните разпоредби може да предоставят отделно събиране на електрически продукти от вашия дом, в пунктове за събиране или до търговския обект, където е закупен новия продукт.

Black & Decker предоставя възможност за събиране и рециклиране на продуктите на Black & Decker, след като вече не могат да бъдат в експлоатация. За да се възползвате от тази услуга, моля, върнете вашия продукт на всеки авторизиран агент за сервис, който ще го приеме от наше име.

Можете да проверите местонахождението на вашият най-близък авторизиран сервис, като се свържете с местния офис на Black & Decker на адреса, посочен в това ръководство. Отделно от това, на нашия уеб сайт можете да намерите пълен списък на агентите на Black & Decker, както и информация за нашата следпродажбена поддръжка и контакти, които са на разположение на www.2helpU.com.

Гаранция

Black & Decker е сигурна в качеството на своите продукти и предлага изключителна гаранция. Тази гаранция е само допълнение към вашите законови права, а не ги определя. Гаранцията е валидна на територията на страните членки на ЕС и на европейската свободна търговска зона.

Ако продукта на Black & Decker покаже дефект поради лоши материали, недобра изработка или несъответствие, до 24 от датата на закупуване, Black & Decker гарантират за замяна на дефектните части, поправка на продуктите, които са предмет на износване или замяна на продуктите, за да се гарантира минимално неудобство за клиента:

- ♦ Продуктът е използван за работа, професионално

или за отдаване под наем;

- ♦ Продуктът е използван неправилно или не е поддържан;
- ♦ Продуктът е повреден от други обекти, вещества или инциденти;
- ♦ Направен е опит за поправка от хора, които не са авторизирани агенти или сервизен персонал на Black & Decker.

За да се възползвате от своята гаранция, вие трябва да имате доказателство за покупката, която да представите на търговеца или сервизния агент. Можете да проверите местонахождението на вашият най-близък авторизиран сервис, като се свържете с местния офис на Black & Decker на адреса, посочен в това ръководство. Отделно от това, на нашия уеб сайт можете да намерите пълен списък на агентите на Black & Decker, както и информация за нашата следпродажбена поддръжка и контакти, които са на разположение на www.2helpU.com.

Моля, посетете нашия уебсайт www.blackanddecker.co.uk, за да регистрирате новият си продукт на Black & Decker и да получавате новини за нови продукти и специални оферти. Повече информация за марката Black & Decker и нашите продукти е на разположение на www.blackanddecker.co.uk.

Stanley Black & Decker
Phoenicia Business Center
Strada Turturelelor, nr 11A, Etaj 6, Modul 15,
Sector 3 Bucuresti
Telefon: +4021.320.61.04/05

zst00223496 - 10-12-2013

