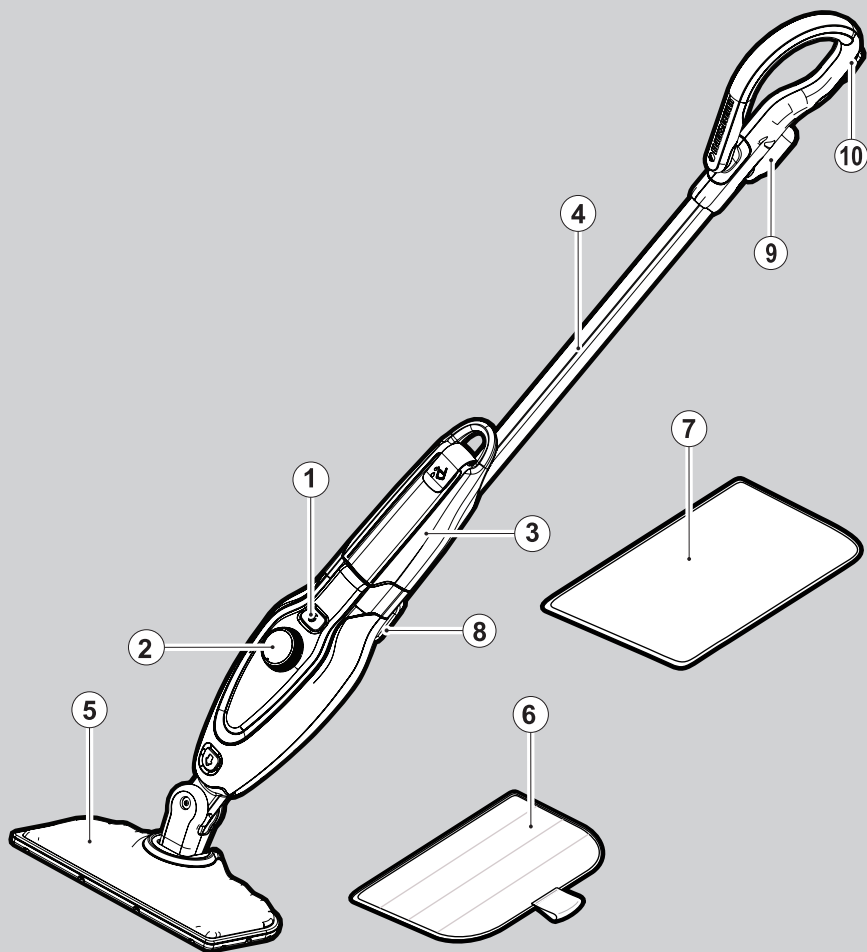


BLACK & DECKER®



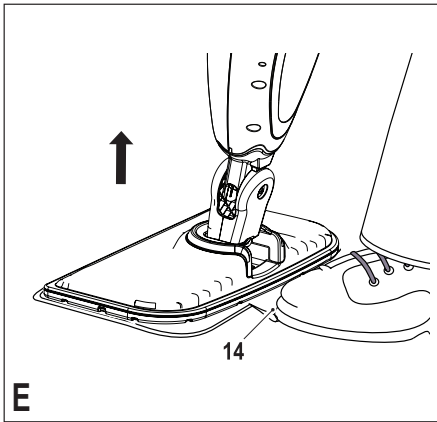
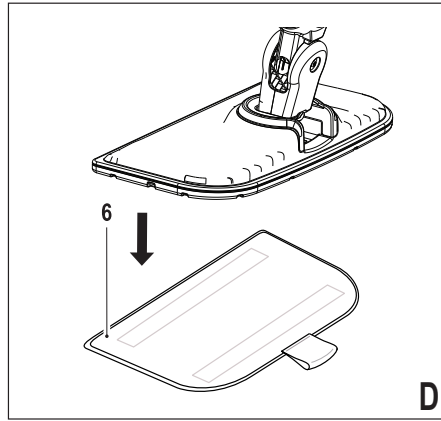
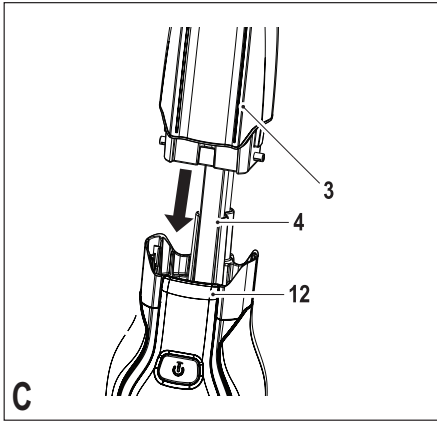
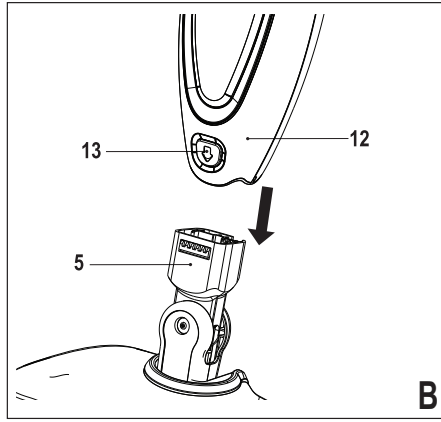
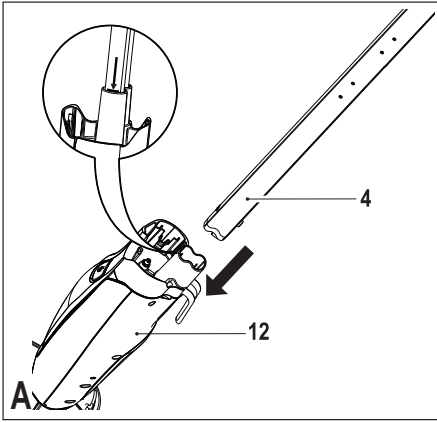
359202 - 90 BG

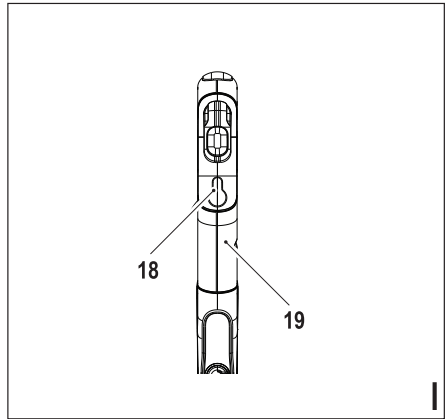
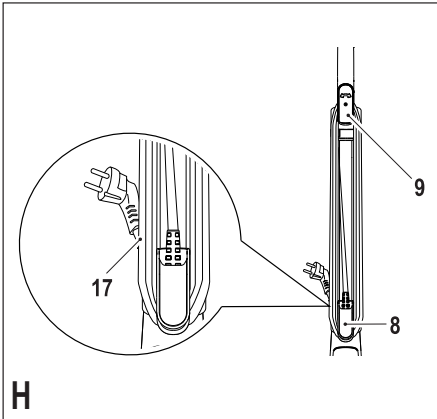
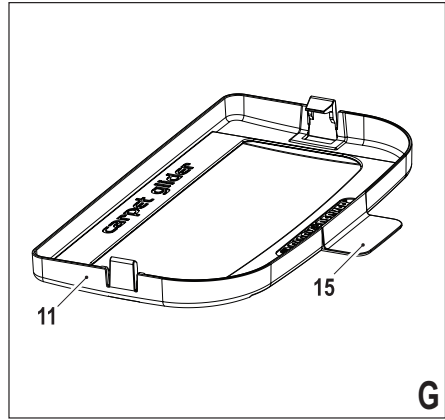
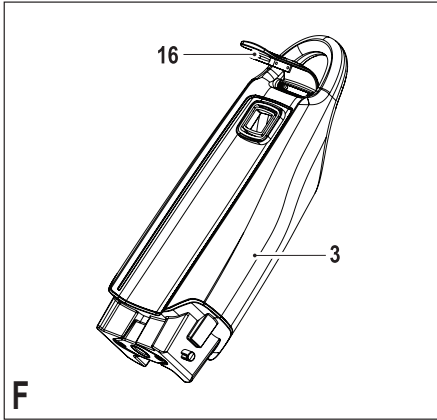
Превод на оригиналните инструкции

www.blackanddecker.eu

FSM1610

FSM1620





Предназначение

Вашата парочистачка на Your Black & Decker е създадена за дезинфекция и почистване на подове от запечатана дървесина, запечатан ламинат, линолеи, винил, керамични плочки, камък и мрамор, както и за освежаване на килими. Този уред е предназначен само за домашна употреба на закрито.



Предупреждение! Прочетете внимателно всичко в ръководството »Безопасност, поддръжка, сервис«, преди да работите с този уред.

Прочетете внимателно цялото ръководство, преди да използвате уреда.

Характеристики

Този уред има всички или някои от следните характеристики.

1. Превключвател on/off (вкл./изкл.)
2. Autoselect™ превключвател
3. Свлягам воден резервоар
4. Дръжка
5. Парна глава
6. Почистваща подложка за парна глава
7. Постава
8. Долна кука за прибиране на кабела
9. Горна кука за прибиране на кабела
10. Клипс за захващане на кабела

Монтаж

Предупреждение! Преди да пристъпите към някоя от следните операции, уверете се, че уреда е изключен и от електрическата мрежа, и че в него няма вода.

Поставяне на дръжката (фиг. А)

- ◆ Плъзнете долния край на дръжката (4) в горния край на тялото на стийм моп (12) докато не щракне на място. Стрелката на дръжката (4) следва да бъде приведена в съответствие с горната част на тялото парния моп (12).

Поставяне на главата на инструмента (фиг. В)

- ◆ Плъзнете долния край на тялото на стийм моп (12) на парната глава (5) докато щракне на място.
- ◆ Парната глава може да се свали от тялото на стийм моп чрез натискане на освобождаващия бутон на парната глава (13) и издърпване на тялото на стийм моп (12) от парната глава (5).

Поставяне на водната кана (фиг. С)

- ◆ Закрепете водната кана (3) към ръкохватката (4).
- ◆ Плъзнете водната кана (3) надолу към тялото на стийм моп (12) като се уверите, че водната кана е здраво поставена.

Поставяне на почистваща подложка (Фиг. D)

Почистващи подложки за смяна можете да намерите от вашия дилър на Black & Decker: - (кат. № FSMP20-XJ).

- ◆ Поставете почистваща подложка (6) на пода със залепващата глава нагоре.
- ◆ Леко натиснете надолу стийм моп на почистващата подложка (6).

Внимание! Винаги поставяйте стийм моп на поставката (7) с дръжката (4) в позиция нагоре, когато не го използвате и винаги го изключвайте.

Свлягане на почистваща подложка (Фиг. E)

Внимание! Винаги носете подходящи обувки при смяна на почистващата подложка парния моп. Не носете чехли или отворени отпред обувки.

- ◆ Върнете дръжката (4) в горна позиция изключете вашия стийм моп.
- ◆ Сложете парния моп на подложката и почакайте докато се охлади. (приблизително пет минути)
- ◆ Сложете предната част на вашата обувка на езичето за свлягане на почистващата подложка (14) и натиснете здраво надолу.
- ◆ Повдигнете парния моп от почистващата подложка.

Внимание! Винаги поставяйте стийм моп на поставката (7) с дръжката (4) в изправена позиция, когато не го използвате и винаги го изключвайте.

Пълнене на водния резервоар (фиг. F)

Водният резервоар на вашия парен моп е свлягам удобно и лесно пълнене.

Този стийм моп има вградено почистване за воден камък, което удължава живота на системата.

Забележка: Напълнете водния резервоар с чиста питейна вода.

Забележка: В зони с много твърда вода е препоръчителна употребата на дейонизирана вода.

- ◆ Свалете водния резервоар (3).
- ◆ Отворете капачето за пълнене (16) чрез повдигане.
- ◆ Напълнете водния резервоар (3) с вода.

Предупреждение! Вашият воден резервоар има капацитет от 460 мл. Не препълвайте резервоара.

- ◆ Поставете обратно капачката на резервоара (16).
- ◆ Поставете обратно водния резервоар (3).

Забележка: Проверете дали капачето е здраво закрепено.

Забележка: Не използвайте химически препарати с вашият парен моп.

Поставяне на приставката за килим (Фиг. G) (Само за FSM1620)

- ◆ Поставете приставката за килим на пода.
- ◆ Поставете почистваща подложка към уреда.
- ◆ Леко натиснете стийм моп надолу на приставката за килим (11) докато щракне на място.

Внимание! Винаги поставяйте стийм моп на поставката (7) с дръжката (4) в изправена позиция, когато не го използвате и винаги го изключвайте.

Свлягане на приставката за килими (Фиг. G) (Само за FSM1620)

Внимание! Винаги носете подходящи обувки, когато сменяте приставката за килим на вашия стийм моп. Не носете чехли или отворени отпред обувки.

- ◆ Върнете дръжката (4) в горна позиция изключете вашия стийм mop.
- ◆ Поставете стийм mop на поставката му и изчакайте да се охлади. (приблизително пет минути)
- ◆ Сложете предната част на вашата обувка на езичето за сваляне на приставката за килим (15) и натиснете здраво надолу.
- ◆ Повдигнете стийм mop от приставката за килим (11).

Внимание! Винаги поставяйте стийм mop на поставката (7) с дръжката (4) в изправена позиция, когато не го използвате и винаги го изключвайте.

Употреба

Важно! Този уред ще унищожи 99,9% от бактериите, когато се използва според това ръководство и с поставена подложката от микрофибър с продължително време на работа 90 секунди.

Включване и изключване

- ◆ За да включите инструмента, натиснете бутон за включване и изключване (1).
Необходими са 15 секунди за загряване на стийм mop.

Забележка: Когато ръчната парочистачка се включи за пръв път, водният резервоар ще сияе в червено. След като ръчната парочистачка е готова за употреба, водния резервоар ще засияе в синьо.

- ◆ Натиснете бутона за включване/изключване (1), за да спрете уреда.

Внимание! Никога не оставяйте стийм mop на една и съща точка на каквато и да е повърхност за каквато и да е продължителност от време. Винаги поставяйте стийм mop на поставката (7) с дръжката (4) в изправена позиция, когато не го използвате и винаги го изключвайте.


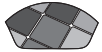

Внимание! Винаги изпразвайте стийм mop след употреба.

Забележка: При първо пълнене или при изсъхване, може да отнеме до 45 секунди преди да започне производството на пара.

Технологията Autoselect™

Този стийм mop е оборудван с Autoselect™ бутон (2) който показва няколко приложения за чистене. Те се използват за избор на правилния режим на работа в зависимост от вашето конкретно почистване.

С помощта на Autoselect™ (2) изберете едно от следните приложения:

	Дърво/Ламинат
	Камък/Мрамор
	Плочки/Винил

Стийм mop ще избере правилният обем от необходимата пара за вашата конкретна работа.

Забележка: Винаги проверявайте дали използвате

правилните настройки, преди да използвате стийм mop.

Съвети за оптимална употреба

Общо

Внимание! Никога не използвайте стийм mop без първо да сте сложили почистваща подложка.

- ◆ По време на употреба можете да използвате клипса за управление на кабела (10) за да държите кабела извън зоната на работа.
- ◆ Винаги почиствайте пода с прахосмукачка или метла преди да използвате стийм mop.
- ◆ Най-лесният начин на използване машината е да наклоните дръжката под ъгъл от 45° и бавно да почистите, като постепенно покривате по малко площ.
- ◆ Не използвайте химически препарати с вашия стийм mop. За да се отстраните и най-упоритите петна от винил или линолеум подове, можете да използвате бутона за изгласване на пара пара, за да приложите допълнителна пара на зоната или предварително третирайте с мек почистващ препарат и малко вода преди да използвате стийм mop.

Почистване с пара

- ◆ Поставете почистващата подложка (6) на пода със залепващата глава нагоре.
- ◆ Повдигнете стийм mop от поставката му (7) и леко го натиснете надолу към почистващата подложка (6).
- ◆ Поставете стийм mop на поставката.
- ◆ Свържете стийм mop към електрическата мрежа.
- ◆ Завъртете бутона Autoselect™ (2) на желаните настройки.
- ◆ Натиснете бутона за вкл./изкл. (1). Необходими са 15 секунди за загряване на стийм mop.
- ◆ Като издърпате дръжката (4) назад, ще активирате парната помпа. След няколко секунди от парната глава ще започне да излиза пара.

Забележка: При първо пълнене или при изсъхване, може да отнеме до 45 секунди преди да започне производството на пара.

- ◆ Необходими са няколко секунди на парата да навлезе в почистващата подложка. Стийм mop сеца ще се плъзга лесно над повърхността за дезинфекция/почистване.
- ◆ Натискайте и дърпайте бавно стийм mop по пода, за да почистите изцяло всеки участък.

Забележка: По време на употреба можете да изключите парната помпа чрез връщане на дръжката в изправена позиция, което е удобна функция, защото ви дава възможност да поставите стийм mop на поставката му за кратко време, за да можете да преместите предмети или мебели и след това да продължите с чистенето без нуждата да изключвате уреда.

- ◆ След като свършите работа със стийм mop, върнете дръжката (4) в позиция нагоре и го изключете, поставете го на поставката (7) и изчакайте

стийм моп да се охлади. (приблизително пет минути)

Внимание! Важно е да наблюдавате водното ниво във водния резервоар. За да напълните отново водния резервоар и да продължите с дезинфекцията/почистването, върнете дръжката (4) в горна позиция изключете вашия стийм моп. Изключете уреда от електрическата мрежа, свалете и напълнете водния резервоар (3).

Внимание! Никога не оставяйте стийм моп на една и съща точка на каквато и да е повърхност за каквато и да е продължителност от време. Винаги поставяйте стийм моп на поставката (7) с дръжката (4) в изправена позиция, когато не го използвате и винаги го изключвайте.

Освежител за килим (Само за FSM1620)

- ◆ Поставете почистващата подложка (6) на пода със залепващата глава нагоре.
- ◆ Повдигнете парния моп от поставката му (7) и леко го натиснете надолу към почистващата подложка (6).
- ◆ Поставете приставката за килим (11) на пода.
- ◆ Леко натиснете парния моп надолу на приставката за килим (11) докато щракне на място.
- ◆ Поставете парния моп на поставката. (7)
- ◆ Свържете парния моп към електрическата мрежа.
- ◆ Натиснете бутона за вкл./изкл. (1). Необходими са 15 секунди за загряване на стийм моп.
- ◆ Завъртете скалата Autoselect™ (2) на настройки Дърво/Ламинат.
- ◆ Като издърпате дръжката (4) назад, ще активирате парната помпа. След няколко секунди от парната глава ще започне да излиза пара.

Забележка: При първо пълнене или при изсъхване, може да отнеме до 45 секунди преди да започне производството на пара.

- ◆ Бутайте и дърпайте бавно парния моп през килима, докато не освежите всяка част.

Забележка: По време на употреба можете да изключите парната помпа чрез връщане на дръжката (4) в изправена позиция, което е удобна функция, защото ви дава възможност да поставите стийм моп на поставката (7) му за кратко време, за да можете да преместите предмети или мебели и след това да продължите с чистенето без нуждата да изключвате уреда.

- ◆ След като свършите работа с парния моп, върнете дръжката (4) в позиция нагоре и го изключете, поставете го на поставката (7) и изчакайте мопа да се охлади. (приблизително пет минути)

Внимание! Важно е да наблюдавате водното ниво във водния резервоар. За да напълните отново водния резервоар и да продължите с дезинфекцията/почистването, върнете дръжката (4) в горна позиция изключете вашия стийм моп. Изключете уреда от електрическата мрежа, свалете и напълнете водния резервоар (3).

Внимание! Никога не оставяйте стийм моп на една и съща точка на каквато и да е повърхност за каквато и да е продължителност от време. Винаги поставяйте

парния моп на поставката (7) с дръжката (4) в изправена позиция, когато не го използвате и винаги го изключвайте.

След употреба (Фиг. Н и I)

- ◆ Върнете дръжката (4) в горна позиция изключете вашия стийм моп,
- ◆ Поставете стийм моп на поставката (7) и изчакайте да се охлади. (приблизително пет минути)
- ◆ Изключете стийм моп от електрическата мрежа.
- ◆ Изпразнете водния резервоар (3).
- ◆ Свалете почистващата подложка (6) и я измийте преди употреба. (Внимавайте да следвате инструкциите за измиване, намечаната на почистващата подложка).
- ◆ Изключете стийм моп от електрическата мрежа (8 и 9).

Забележка: Горната кука за кабел (9) се върти за лесно освобождаване на кабела при следваща употреба.

- ◆ Закрепете захранващия кабел прибрано с клипса за захващане (17) близо до щепсела.
- ◆ Поставете стийм моп на поставката (7) за съхранение.

Забележка: С дръжката (4) в позиция нагоре, завитият кабел около куките за прибиране (8 и 9) и закрепен с клипса (17) вашият стийм моп ще стои самостоятелно изправен. Допълнително има скоба за окачване (18) вградена в ръкохватката (19) която позволява закачването на стийм моп на подходяща кука на стената. Винаги проверявайте дали куката на стената е достатъчно здрава, за да издържи на теглото на стийм моп.

Технически данни

		FSM1610 (Тип 1)	FSM1620 (Тип 1)
Напрежение	Vac	230	230
Мощност	W	1600	1600
Капацитет на резервоара	мл	460	460
Тегло	кг	2,7	3,06

Оправяне на проблеми

Ако вашият апарат не работи правилно, следвайте инструкциите по-долу. Ако това не реши проблема, моля, свържете се с местния сервизен агент на Black & Decker.

Проблем	Стъпка	Възможни решения
Парният mop не е включен.	1	Проверете дали уреда е включен в електрическата мрежа.
	2	Проверете дали уреда е включен от превключвателя вкл./изкл. (1).
	3	Проверете предпазителя в щепсела.
Парният mop не произвежда пара.	4	Парният mop ще започне производството на пара само, когато дръжката е издърпана назад от изправена позиция.
	5	Проверете дали водният резервоар (3) е пълен и правилно поставен. ЗАБЕЛЕЖКА: При първо пълнене или при изсъхване, може да отнеме до 45 секунди преди да започне производството на пара.
	6	Проверете дали парната глава (5) е здраво вкарана в тялото на парния mop (12).
	7	Проверете стъпки 1, след това 2, след това 3.
Парният mop спира да произвежда пара по време на употреба.	8	Проверете стъпка 4, след това 5, след това 6, след това 3.
Парният mop произвежда прекалено много пара по време на употреба.	9	Парният mop има 3 настройки. Натиснете бутона за автоматичен избор (2) за да увеличите количеството на произвежданата пара.

Проблем	Стъпка	Възможни решения
Парният mop произвежда прекалено малко пара по време на употреба.	10	Проверете стъпка 5.
	11	Парният mop има 3 настройки. Завъртете бутона за автоматичен избор (2) за да намалите количеството на произвежданата пара.
Има изпускания на пара от нетипични места в уреда.	12	Вижте главата за сглобяване от наръчника за инструкции относно правилно поставяне на всички части и аксесоари.
Къде мога да намеря допълнителна информация/ аксесоари за моя парен mop.	13	www.blackanddecker.co.uk/steammop www.blackanddecker.ie/steammop



Безопасност, поддръжка, сервиз

www.blackanddecker.eu

Предназначение

Вашата парочистачка на Black & Decker е създадена за дезинфекция и почистване на подове от запечатана дървесина, запечатан ламинат, линолеум, винил, керамични плочки, камък и мрамор, както и за освежаване на килими. Този уред е предназначен само за домашна употреба на закрито.

Вашата парочистачка на Black & Decker (само FSMF1621 и FSS1600) е проектирана за саниране и почистване на плочки, работни плотове, кухненски повърхности и повърхности в банята. Този уред е предназначен само за домашна употреба на закрито.

Инструкции за безопасност



Предупреждение! Прочетете всички предупреждения и инструкции за безопасност. Неспазването на предупрежденията и указанията, изброени по-долу, може да доведе до токов удар, пожар и/или тежки травми.



Предупреждение! При използването на захранвани от електрическата мрежа уреди, трябва да се следват основни мерки за безопасност, включително следните, за да намалите риска от пожар, токов удар, телесни повреди и материални щети.

- ♦ Прочетете внимателно това ръководство, преди да използвате уреда.
- ♦ Предназначението е описано в това ръководство. Използването на някой аксесоар или представка, или изпълнението на дадена операция с този уред, различна от предназначението, описано в тези инструкции, може да представлява опасност от нараняване.
- ♦ Запазете това ръководство за бъдещи справки.

Как да използвате своя уред

- ♦ Не насочвайте пара към хора, животни, електрически уреди или електрически контакти.
- ♦ Не излагайте на дъжд.
- ♦ Не потапяйте уреда във вода.
- ♦ Не оставяйте уреда без наблюдение.
- ♦ Не оставяйте уреда, свързан към електрически контакта, когато не се използва.
- ♦ Никога не издърпвайте захранващия кабел, за да изключите щепсела от контакта. Пазете кабела на уреда далече от нагорещени предмети, масло или остри ръбове.
- ♦ Не работете с парочистачката с мокри ръце.
- ♦ Не дърпайте и не носете уреда за кабела, като използвате кабела за дръжка, не затваряйте врати върху кабела, не дърпайте кабела около остри ъгли и не го излагайте на нагорещени повърхности.
- ♦ Не използвайте уреда в затворено пространство, изпълнено с пари, който се отделят от разреждател за боя на маслена основа, някои от вещества срещу молци, запалим прах или други взривни

или отровни изпарения.

- ♦ Проверете за типа на пода при производителя.
- ♦ Да не се използва върху кожени, полирани с восък мебели или подове, синтетични тъкани, кадифе или други деликатни и чувствителни на пара материали.



Предупреждение! Не използвайте на незапечатано дърво или незапечатан ламинат. Върху повърхности, които са били третирани с восък или на някои нетретирани с восък подове, блясъкът може да бъде отстранен под действието на топлина и пара. Винаги е препоръчително да се тества за почистване на изолирана зона на повърхността, преди да продължите. Препоръчваме, също така, да проверявате инструкциите за употреба и грижа за подовата настилка от производителя на настилната.

- ♦ Никога не слагайте противоварикови, ароматни, алкохолни или почистващи продукти в парочистачката, тъй като това може да я повреди или да я направи опасна за ползване.
- ♦ Ако се активира домашният електрически предпазител при използване на парочистачката, прекратете експлоатацията незабавно и се обадете на центъра за поддръжка на клиента. (Не забравяйте за риска от токов удар.)
- ♦ Уредът излъчва много гореща пара, за да санира зоната на използване. Това означава, че парната глава, почистващите подложки и приспособлението за килим се нагорещават значително по време на употреба.
- ♦ **Внимание!** Винаги носете подходящи обувки, когато използвате парния mop и при смяна на аксесоарите на вашия парен mop. Не носете чехли или отворени отпред обувки.
- ♦ Капакът може да се нагорещи по време на работата.
- ♦ Може да се изпусне пара от уреда по време на употреба.
- ♦ Уредът трябва да се използва с особено внимание. НЕ докосвайте никакви части, които може да се нагорещат по време на употреба.
- ♦ Изключете уреда и върнете дръжката в изправена позиция, преди да свалите водния резервоар.
- ♦ Ако забележите изтичане на пара от тялото на ръчно преносимата парочистачка, изключете уреда и от електрическата мрежа и го оставете да изстине. Свържете се с най-близкия оторизиран сервизен агент. Не продължавайте с използването на уреда.

След употреба

- ♦ Изключете уреда от контакта и го оставете да се охлади, преди да го почистите.
- ♦ Когато не го използвате, съхранявайте уреда на сухо място.
- ♦ Децата не трябва да имат достъп до съхраняваните уреди.

Проверка и поправки

- ◆ Изключете уреда от електрическата мрежа преди да извършвате поддръжка или ремонт.
- ◆ Преди употреба, проверете уреда за повреда или дефектни части. Проверете за счупени части, повреда в превключвателите и всякаква друга повреда, която може да засегне работата с уреда.
- ◆ Редовно проверявайте захранващия кабел за повреди.
- ◆ Не използвайте уреда, ако някоя част е счупена или дефектна.
- ◆ Всички повредени или дефектни части трябва да се поправят или сменят от оторизиран сервизен агент.
- ◆ Никога не се опитвайте да сваляте или сменят части, освен определените в това ръководство.

Безопасност на другите

- ◆ Този уред може да се използва от деца на възраст от 8 години нагоре и лица с ограничени физически, сетивни или умствени способности или липса на опит и познания, ако са под наблюдение или са получили инструкции за използване на уреда по безопасен начин и разбират евентуалните опасности. Децата не трябва да си играят с уреда. Не трябва да се извършва почистване и поддръжка от деца без наблюдение.
- ◆ Децата трябва да се наблюдават постоянно, за да не си играят с уреда.

Допълнителни рискове.

Допълнителни рискове има, когато използвате инструмент, който не е включен в предупрежденията за безопасност. Тези рискове могат да бъдат причинени от неправилна употреба, продължителна употреба и др.

Дори и с прилагането на съответните разпоредби за безопасност и използването на предпазни средства, съществуват допълнителни рискове, които не могат да бъдат избегнати. Те включват:

- ◆ Наранявания, причинени от докосване до движещи се части.
- ◆ Наранявания, причинени от докосване до нагорещени части.
- ◆ Наранявания, причинени при смяната на части или аксесоари.
- ◆ Наранявания, причинени от продължителна употреба на уреда. Когато използвате някой уред за по-продължително време, трябва да правите редовни паузи.

Електрическа безопасност



Предупреждение! Този продукт трябва да се заземи. **Винаги проверявайте дали захранващият кабел е в съответствие с напрежението на табелката.**

Щепселите трябва да са подходящи за контакта. Никога, по никакъв начин не променяйте щепсела. Непроменените щепсели и контакти намаляват риска от токов удар.

- ◆ Ако захранващият кабел е повреден, трябва да се смени от производителя или от оторизиран сервизен център на Black & Decker, за да се предотврати злополука.

Удължителни кабели и продукти от Клас 1

- ◆ Трябва да се използва 3-жилен кабел при заземяването на вашият уред и от Клас 1 конструкция.
- ◆ До 30 м (100 фута) могат да бъдат използвани без загуба на мощността.

Етикети по уреда

На инструмента са показани следните пиктограми:



Предупреждение! За да намали риска от нараняване, потребителят трябва да прочете ръководството с инструкции.



Предупреждение! Опасност от изгаряне.

Поддръжка и почистване

Вашият Black & Decker уред с електрическо захранване е създаден за продължителна и дългосрочна работа с минимална поддръжка. Продължителната и задоволителна работа зависи от правилната грижа за уреда и от редовното почистване.

Предупреждение! Преди извършването на поддръжка или почистване на захранвани с кабел уреди, изключете уреда и от електрическата мрежа.

- ◆ Почистете уреда по с мека, навлажнена кърпа.
- ◆ За упорити петна можете да използвате слаб разтвор на вода и сапун, за да намокрите кърпата.

Грижа за почистващите подложки

Инструкции за почистване - Без омекотител - Оставете да изсъхне напълно преди употреба.

Внимание! Следвайте инструкциите за почистване, напечатани на етикета на почистващата подложка.

Замяна на щепсела (само Великобритания и Ирландия)

Ако трябва да се сложи нов щепсел:

- ◆ Извършете безопасно стария щепсел.
- ◆ Свържете кафявата жица към живия терминал в новия щепсел.
- ◆ Свържете синята жица към неутралния терминал.
- ◆ Свържете зелената/жълтата жица към заземената

клема.

Предупреждение! Следвайте инструкциите за монтаж, които се предоставят с доброкачествените щепсели. Препоръчителен предпазител: 13 А.

Защита на околната среда



Разделно събиране. Продуктът не трябва да се изхвърля с обикновените битови отпадъци.

Ако някога решите, че вашият Black & Decker продукт има нужда от замяна, или ако вече не ви е необходим, не го изхвърляйте с битовите отпадъци. Занесете този продукт в съответния пункт.



Разделното събиране на използваните продукти и опаковки позволява рециклирането на материалите и нановото им използване. Повторното използване на рециклираните материали помага за предпазване на околната среда от замърсяване и намалява необходимостта от сурови суровини.

Местните разпоредби може да предоставят отделно събиране на електрически продукти от вашия дом, в пунктове за събиране или до търговския обект, където е закупен новия продукт.

Black & Decker предоставя възможност за събиране и рециклиране на продуктите на Black & Decker, след като вече не могат да бъдат в експлоатация. За да се възползвате от тази услуга, моля, върнете вашия продукт на всеки авторизиран агент за сервис, който ще го приеме от наше име.

Можете да проверите местонахождението на вашият най-близък авторизиран сервис, като се свържете с местния офис на Black & Decker на адреса, посочен в това ръководство. Отделно от това, на нашия уеб сайт можете да намерите пълен списък на агентите на Black & Decker, както и информация за нашата следпродажбена поддръжка и контакти, които са на разположение на www.2helpU.com.

Гаранция

Black & Decker е сигурна в качеството на своите продукти и предлага изключителна гаранция. Тази гаранция е само допълнение към вашите законови права, а не ги определя. Гаранцията е валидна на територията на страните членки на ЕС и на европейската свободна търговска зона.

Ако продукта на Black & Decker покаже дефект поради лоши материали, недобра изработка или несъответствие, до 24 от датата на закупуване, Black & Decker гарантират за замяна на дефектните части, поправка на продуктите, които са предмет на износване или замяна на продуктите, за да се гарантира минимално неудобство за клиента:

- ◆ Продуктът е използван за работа, професионално или за отдаване под наем;
- ◆ Продуктът е използван неправилно или не е поддържан;

- ◆ Продуктът е повреден от други обекти, вещества или инциденти;
- ◆ Направен е опит за поправка от хора, които не са авторизирани агенти или сервизен персонал на Black & Decker.

За да се възползвате от своята гаранция, вие трябва да имате доказателство за покупката, която да представите на търговеца или сервизния агент. Можете да проверите местонахождението на вашият най-близък авторизиран сервис, като се свържете с местния офис на Black & Decker на адреса, посочен в това ръководство. Отделно от това, на нашия уеб сайт можете да намерите пълен списък на агентите на Black & Decker, както и информация за нашата следпродажбена поддръжка и контакти, които са на разположение на www.2helpU.com.

Моля, посетете нашия уебсайт www.blackanddecker.co.uk, за да регистрирате новият си продукт на Black & Decker и да получите новини за нови продукти и специални оферти. Повече информация за марката Black & Decker и нашите продукти е на разположение на www.blackanddecker.co.uk.

Stanley Black & Decker
Phoenicia Business Center
Strada Turturelelor, nr 11A, Etaj 6, Modul 15,
Sector 3 Bucuresti
Telefon: +4021.320.61.04/05

zst00216048 - 04-09-2013

