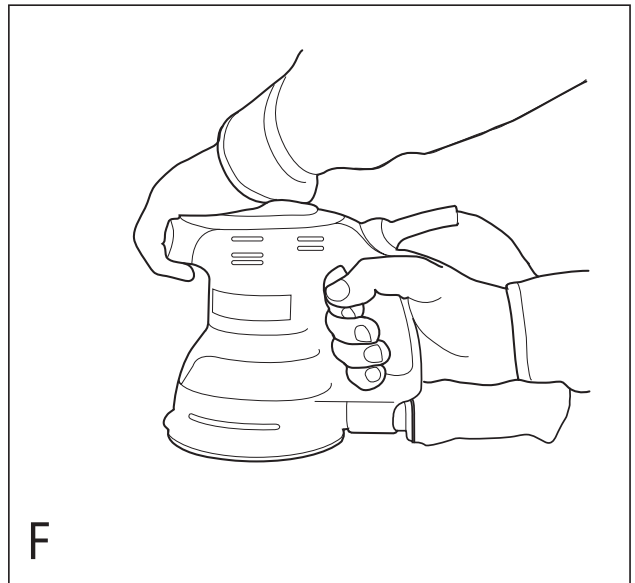
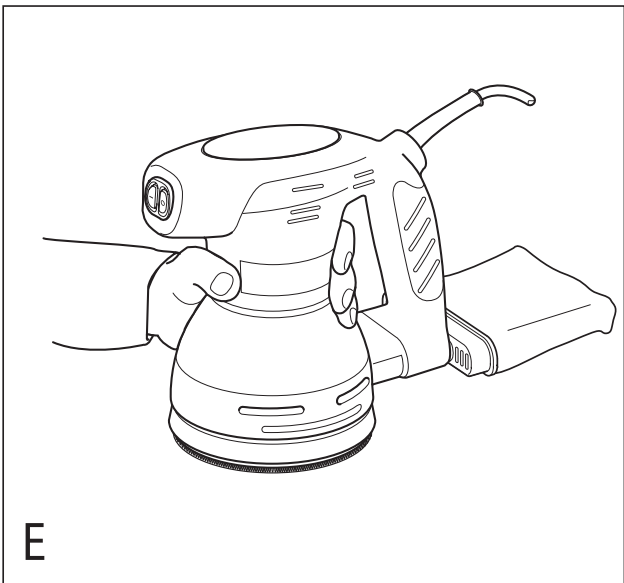
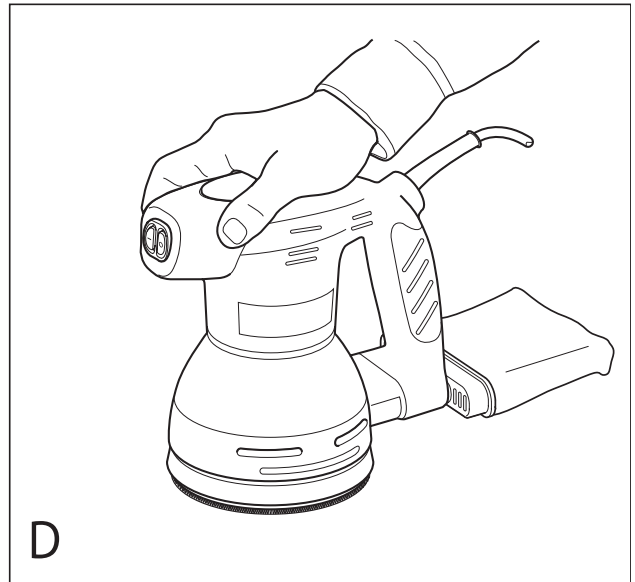
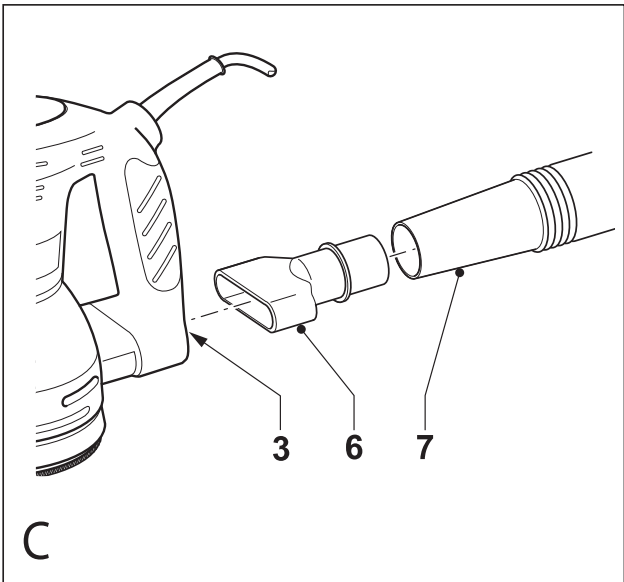
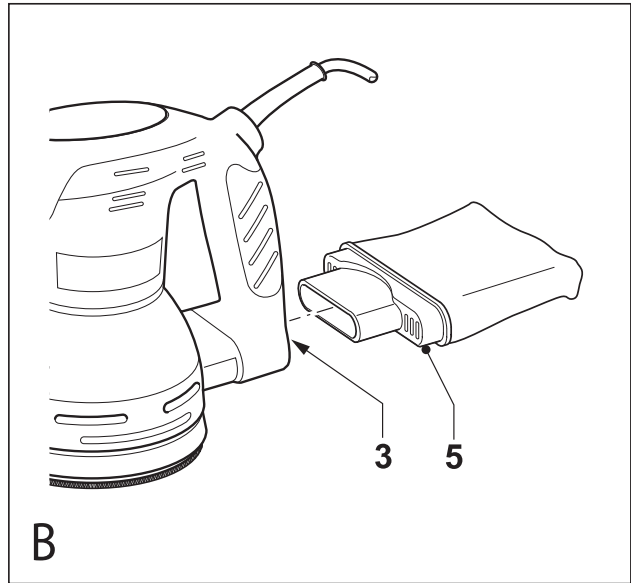
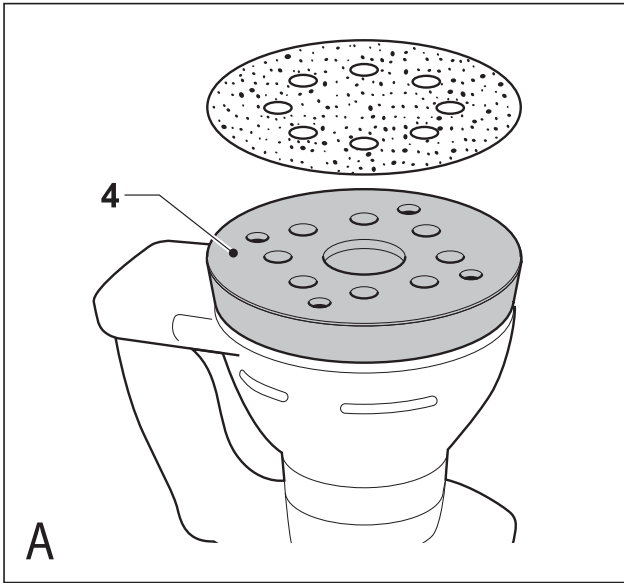
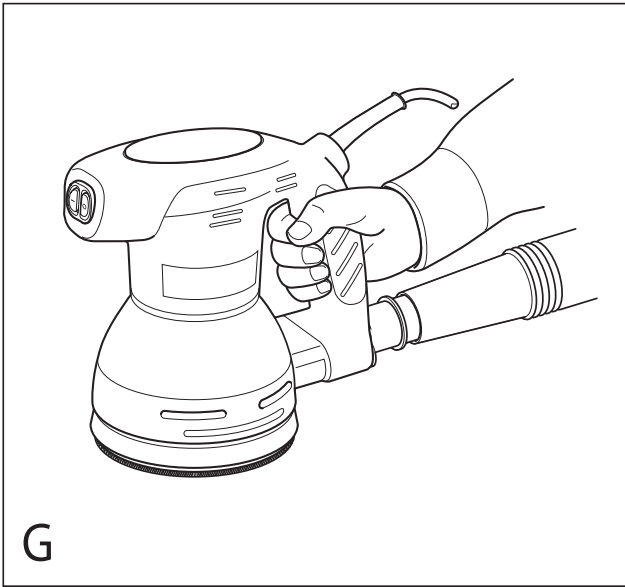


Upozornenie !
Určené pre domácich
majstrov.





Použitie

Vaša elektrická brúska Black & Decker je určená na brúsenie dreva, kovu, plastov a lakovaných povrchov. Tento výrobok je určený iba na spotrebiteľské použitie

Bezpečnostné predpisy

Varovanie! Prečítajte si všetky pokyny. Nedodržanie nižšie uvedených pokynov môže mať za následok úraz elektrickým prúdom, vznik požiaru alebo vážne poranenie. Označenie "výkonné náradie" vo všetkých nižšie uvedených upozorneniach odkazuje na vaše náradie napájané zo siete (obsahuje napájací prívodný kábel) alebo náradie napájané batériami (bez napájacieho kábla).

NÁVOD USCHOVAJTE.

1. Pracovný priestor

- a. **Pracovný priestor udržiajte v čistote a dobre osvetlený.** Preplnený a neosvetlený pracovný priestor môže spôsobiť úraz.
- b. **S výkonným náradím nepracujte vo výbušných priestoroch, ako sú napríklad priestory obsahujúce horľavé kvapaliny, plyny alebo prašné priestory.** Náradie je zdrojom iskrenia, ktoré môže zapáliť prach alebo výpary.
- c. **Pri práci s výkonným náradím držte deti a okolité osoby z jeho dosahu.** Odvrátenie pozornosti môže zapríčiniť stratu kontroly.

2. Elektrická bezpečnosť

- a. **Zástrčka napájacieho kábla náradia musí zodpovedať zásuvke.** Nikdy akýmkoľvek spôsobom zástrčku neupravujte. Pri náradí, ktoré je chránené zemnením nepoužívajte akékoľvek redukcie zástrčiek. Neupravované zástrčky a zodpovedajúce zásuvky znižujú riziko vzniku úrazu elektrickým prúdom.
- b. **Vyvarujte sa dotyku s uzemnenými plochami ako je potrubie, radiátory, sporáky a chladničky.** Pri uzemnení vášho tela vzrastá riziko úrazu elektrickým prúdom.
- c. **Náradie nevystavujte dažďu ani vlhkému prostrediu.** Pokiaľ do náradia vnikne voda, zvýši sa riziko úrazu elektrickým prúdom.
- d. **S napájacím káblom zaobchádzajte opatrne. Nikdy nepoužívajte napájací kábel na prenášanie náradia, jeho posúvanie alebo za neho neťahajte pri odpájaní náradia od elektrickej siete. Napájací kábel držte z dosahu tepelných zdrojov, oleja, ostrých hrán alebo pohyblivých častí.** Poškodené alebo spletené káble zvyšujú riziko úrazu elektrickým prúdom.
- e. **Pokiaľ s náradím pracujete vo vonkajšom prostredí, používajte predlžovací kábel určený na použitie vonku.** Použitie napájacieho kábla vhodného pre vonkajšie prostredie znižuje riziko úrazu elektrickým prúdom.

3. Bezpečnosť obsluhy

- a. **Zostaňte stále pozorní, sledujte, čo robíte a pri práci s náradím používajte rozum. S náradím**

nepracujte pokiaľ ste unavení alebo pokiaľ ste pod vplyvom omamných látok, alkoholu alebo liekov. Chvilková nepozornosť pri práci s náradím môže prívodiť vážne zranenie.

- b. **Používajte prostriedky na ochranu bezpečnosti. Vždy používajte prostriedky na ochranu sluchu.** Bezpečnostná výbava ako je respirátor, nekĺzavá bezpečnostná obuv, pevná prilba alebo ochranné slúchadlá použitá v zodpovedajúcich podmienkach znižuje riziko úrazu.
 - c. **Zabráňte náhodnému spusteniu. Predtým ako náradie pripojíte do elektrickej zásuvky zabezpečte, aby bol hlavný vypínač vo vypnutej polohe.** Prenášanie náradia s prstom na hlavnom vypínači alebo pripojenie napájacieho kábla k elektrickému rozvodu pokiaľ je hlavný vypínač náradia v polohe zapnuté môže spôsobiť úraz.
 - d. **Pred spustením náradia sa vždy uistite, či nie sú v jeho blízkosti kľúče alebo nastavovacie prípravky.** Kľúče alebo nastavovacie prípravky zabudnuté na rotačných častiach náradia môžu spôsobiť úraz.
 - e. **Neprekážajte sami sebe. Pri práci vždy udržiajte vhodný a pevný postoj.** To umožní lepšiu ovládateľnosť náradia v neočakávaných situáciách.
 - f. **Vhodne sa obliekajte. Nenoste voľné šatstvo alebo šperky. Vaše vlasy, odev a rukavice držte mimo dosahu pohyblivých častí.** Voľné šaty, šperky alebo dlhé vlasy môžu byť pohyblivými dielmi zachytené.
 - g. **Pokiaľ je zariadenie vybavené adaptérom na pripojenie zariadenia na zachytávanie prachu, zaistite jeho správne pripojenie a riadne fungovanie.** /Použitie týchto zariadení môže znížiť nebezpečenstvo týkajúce sa prachu.
4. **Použitie výkonného náradia a jeho údržba**
 - a. **Náradie nepreťažujte.** Používajte správny typ náradia pre vašu prácu. Správny typ náradia bude pracovať lepšie a bezpečnejšie, ak sa bude používať vo výkonnostnom rozsahu, pre ktorý bolo určené.
 - b. **Pokiaľ nejde hlavný vypínač náradia zapnúť a vypnúť, s náradím nepracujte.** Akékoľvek náradie s nefunkčným hlavným vypínačom je nebezpečné a musí byť opravené.
 - c. **Pred výmenou akýchkoľvek častí, príslušenstva alebo iných pripojených súčastí, pred prevádzaním servisu alebo pokiaľ náradie nepoužívate, odpojte ho od elektrickej siete.** Tieto preventívne bezpečnostné opatrenia znižujú riziko náhodného spustenia náradia.
 - d. **Pokiaľ náradie nepoužívate, uložte ho mimo dosahu detí a zabráňte osobám neoboznámeným s obsluhou náradia alebo s týmto návodom, aby s náradím pracovali.** Výkonné náradie je v rukách nekvalifikovanej obsluhy nebezpečné.
 - e. **Údržba. Skontrolujte, či náradie nemá vychýlené alebo rozpojené pohyblivé časti, zlomené diely alebo akúkoľvek inú závalu, ktorá môže mať vplyv na správny chod náradia. Pokiaľ je náradie poškodené, nechajte ho opraviť.** Mnoho porúch vzniká nedostatočnou údržbou náradia.

- f. **Rezné nástroje udržiavajte ostré a čisté.** Riadne udržiavané rezné nástroje s ostrými reznými britmi sú menej náchylné k zanášaniam nečistotami a lepšie sa s nimi manipuluje.
- g. **Náradie, príslušenstvo a násady používajte podľa týchto pokynov a spôsobom určeným daným typom náradia, berte do úvahy prevádzkové podmienky a prácu, ktorú je nutné vykonať.** Použitie náradia za iným účelom, než ku ktorému je určené môže byť nebezpečné.
5. **Opravy**
- a. **Vaše náradie nechajte opravovať iba osobou s príslušnou kvalifikáciou pri použití výhradne originálnych náhradných dielov.** Tým bude zaistená bezpečnosť chodu náradia.

Ďalšie bezpečnostné pokyny týkajúce sa brúsok

- **Varovanie!** Vyvarujte sa kontaktu alebo vdýchnutiu prachu vzniknutého pri brúsení; tento môže byť pre obsluhu a okolité osoby zdraviu nebezpečný. Používajte masku proti prachu určenú špeciálne na ochranu pred toxickým prachom a podobnými splodinami a zaistite, aby boli takto chránené všetky osoby nachádzajúce sa alebo vstupujúce do pracovného priestoru.
- Po ukončení brúsenia odstráňte všetok prach.
- Buďte veľmi opatrní pri brúsení povrchov s nátermi, ktoré môžu obsahovať prísadu olova, alebo pri brúsení drevených alebo kovových materiálov, pri ktorom môžu vznikať toxické látky:
 - Zamedzte vstupu detí a tehotných žien do pracovného priestoru.
 - V pracovnom priestore nejedzte, nepijte a nefajčite.
 - Zaistite bezpečnú likvidáciu prachu a ostatných nečistôt vzniknutých pri brúsení.

Elektrická bezpečnosť



Toto náradie je chránené dvojitoú izoláciou; z tohto dôvodu nie je nutná ochrana zemnením. Vždy skontrolujte, či sieťové napätie zodpovedá napätiu uvedenému na typovom štítku náradia.

Popis

Toto náradie je vybavené niektorými alebo všetkými nasledujúcimi prvkami.

1. Hlavný vypínač Zap/vyp
2. Komfortná gélová rukoväť
3. Výstupný otvor odsávania
4. Brúsny kotúč

Montáž

Varovanie! Pred montážou sa uistite, či je náradie vypnuté a či je napájací kábel odpojený od zásuvky.

Uchytenie brúsneho listu (obr. A)

Varovanie! Nikdy nepoužívajte náradie bez pripevneného brúsneho listu alebo pripojeného príslušenstva.

- Pevne a rovnomerne pritlačte list na brúsny kotúč (4) a uistite sa, či sú otvory v brúsnom liste zarovnané s otvormi v základni.

Nasadenie a vybratie prachového sáčku (obr. B)

- Pripojte prachový sáčok (5) k výstupu na odsávanie prachu (3).
- Prachový sáčok vyberiete tak, že ho stiahnete z výstupu na odsávanie prachu.

Pripojenie vysávača (obr. C)

- Pripojte adaptér (6) k výstupu na odsávanie prachu (3).
- Hadicu (7) vhodného vysávača pripojte k výstupnému otvoru redukčného adaptéra.

Použitie

Varovanie! Nechajte náradie pracovať jeho vlastným tempom. Zamedzte preťažovaniu náradia.

Zapnutie a vypnutie

- Ak chcete prístroj zapnúť, posuňte hlavný spínač (1) do polohy I.
- Ak chcete prístroj vypnúť, posuňte hlavný spínač do polohy O.

Vyprázdnenie prachového sáčku

Prachový sáčok by mal byť vyprázdnený každých 10 minút.

- Obsah z prachového sáčku vyklepte.

Pokyny na optimálne použitie (obr. D - G)

- Nevývíjajte na náradie nadmerný tlak.
- Pravidelne kontrolujte stav brúsneho listu. Ak je to nutné, vymeňte ho.
- Vždy brúste v smere vlákien dreva.
- Ak brúsíte náterové vrstvy pred nanosením novej vrstvy farby, používajte brúsny papier s veľmi jemnými brúsnymi zrnami.
- Na veľmi nerovných povrchoch alebo pri odstraňovaní náterových vrstiev zahájte prácu s brúsnym papierom s hrubšími zrnami. Na ostatných povrchoch zahájte prácu s brúsnym papierom so strednou veľkosťou zrn. V oboch prípadoch postupne nahradzujte hrubší brúsny papier jemnejším, aby ste dosiahli dokonalú povrchovú úpravu.
- Ďalšie informácie týkajúce sa príslušenstva získate u svojho značkového predajcu.

Údržba

Vaše náradie bolo navrhnuté tak, aby malo dlhú životnosť spoločne s minimálnymi nárokmi na údržbu. Predpokladom jeho dlhodobej bezproblémovej funkcie je jeho pravidelné čistenie a starostlivosť.

- Pravidelne čistite vetracie drážky na náradie pomocou mäkkej kefy alebo suchej handričky.
- Pomocou mäkkej vlhkej handričky pravidelne čistite kryt motora.
- Na čistenie nepoužívajte čistiace prostriedky s obsahom brúsnych častíc a rozpúšťadla.

Ochrana životného prostredia



Triedenie odpadu. Tento výrobok nesmie byť likvidovaný spolu s bežným komunálnym odpadom.

Ak nebudete náradie Black & Decker ďalej používať alebo ak chcete náradie nahradiť novým, nelikvidujte toto náradie v bežnom komunálnom odpadu. Odovzdajte výrobok do miestnej zberne triedeného odpadu.



Triedený odpad umožňuje recykláciu a opätovné využitie použitých výrobkov a obalových materiálov. Opätovné použitie recyklovaných materiálov pomáha chrániť životné prostredie pred znečistením a znižuje spotrebu surovín.

Miestne predpisy môžu upravovať spôsob likvidácie domácich elektrických spotrebičov v miestnych zberniach alebo v mieste nákupu výrobku.

Po ukončení životnosti výrobkov Black & Decker poskytuje spoločnosť Black & Decker možnosť recyklácie týchto výrobkov. Ak chcete využiť túto službu, dopravte prosím Vaše nepotrebné výrobky do značkového servisu, kde na vlastné náklady zaistia ich recykláciu a ekologické spracovanie.

Adresu najbližšieho značkového servisu nájdete u svojho značkového predajcu Black & Decker na adrese, ktorá je uvedená v tomto návode. Prehľad autorizovaných servisov Black & Decker a rovnako ďalšie informácie týkajúce sa nášho popredajného servisu môžete nájsť tiež na internetovej adrese: www.2helpU.com

Technické údaje

KA198GT		
Napájacie napätie	V _{AC}	230
Príkon	W	260
Počet otáčok (naprázdno)	min ⁻¹	13,000
Veľkosť povrchu brúsnej základne	mm Ø	125
Hmotnosť	kg	1.42

Vyhlásenie o zhode



KA198GT

Spoločnosť Black & Decker prehlasuje, že tieto výrobky zodpovedajú nasledujúcim normám: 98/37/EC, 89/336/EEC, EN 55014, EN 60745, EN 61000

L _{PA} (akustický tlak)	83 dB(A),
L _{WA} (akustický výkon)	94 dB(A),
Vibrácie prenášané na obsluhu	6.6 m/s ²
K _{PA} (nepresnosť akustického tlaku)	3 dB(A),
K _{WA} (nepresnosť akustického výkonu)	3 dB(A)

Kevin Hewitt
Technický a vývojový
riaditeľ
Spennymoor, County Durham
DL16 6JG, Veľká Británia
01-04-05

Politika služieb zákazníkom

Spokojnosť zákazníka s výrobkom a servisom je náš najvyšší cieľ.

Kedykoľvek budete potrebovať radu či pomoc, obráťte sa s dôverou na náš najbližší servis Black & Decker, kde Vám vyškolený personál poskytne naše služby na najvyššej úrovni.

Záruka Black & Decker 2 roky

Blahoželáme Vám k zakúpeniu tohto kvalitného výrobku Black&Decker.

Náš záväzok ku kvalite zahŕňa v sebe samozrejme tiež naše služby zákazníkom.

Preto ponúkame záručnú dobu ďaleko presahujúcu minimálne požiadavky vyplývajúce zo zákona.

Kvalita tohto prístroja nám umožňuje ponúknuť Vám **2 ročnú záruku istoty**. Ak sa objavia akékoľvek materiálové, alebo výrobné chyby v priebehu 24 mesiacov od zakúpenia prístroja, ručíme za ich bezplatné odstránenie, prípadne, podľa nášho uváženia, bezplatnú výmenu prístroja za nasledujúcich podmienok:

- Prístroj bude dopravený (spolu s originálnym záručným listom Black & Decker a s dokladom o nákupe), do jedného z poverených servisných stredísk Black & Decker, ktoré sú autorizované na vykonávanie záručných opráv.
- Prístroj bol používaný iba s originálnym príslušenstvom alebo prídavnými zariadeniami a príslušenstvom BBW či Piranha, ktoré je vyslovene odporúčané ako vhodné na použitie spolu s prístrojom Black & Decker.
- Prístroj bol používaný a udržiavaný v súlade s návodom na obsluhu.
- Prístroj nevykazuje žiadne príčiny poškodenia spôsobené opotrebovaním.

Naviac servis Black & Decker poskytuje na všetky vykonávané prevedené opravy a vymenené náhradné diely ďalšiu servisnú záručnú dobu v trvaní 6 mesiacov.

Záruka sa nevzťahuje na spotrebné príslušenstvo (vrtáky, skrutkovacie nástavce, pílové kotúče, hobľovacie nože, brúsne kotúče, pílové listy, brúsny papier a pod.) ani na príslušenstvo prístroja poškodené opotrebovaním.

Toto náradie nie je vhodné pre profesionálne použitie.

Black & Decker

Stará Vajnorská cesta 8

831 04 Bratislava 3

Slovenská republika

Tel.: +421 2 446 38 121, 3

Fax: +421 2 446 38 122

www.blackanddecker.sk

www.dewalt.sk

informacie@blackanddecker.sk

Právo na prípadné zmeny vyhradené.

02/2007

BLACK & DECKER

Stará Vajnorská cesta 8
831 04 Bratislava
Slovenská republika
Tel.: 00421 2 446 38 121,3
www.blackanddecker.sk
www.dewalt.sk
informacie@blackanddecker.sk

Fax: 00421 2 446 38 122

BAND SERVIS

Paulínska 22
917 01 Trnava
Tel.: 00421 33 551 10 63
www.bandservis.sk
p.talajka@bandservis.sk

Fax: 00421 33 551 26 24

BAND SERVIS

Garbiarska 5
040 01 Košice
Tel.: 00421 55 623 31 55
bandserviske@zoznam.sk

BLACK & DECKER

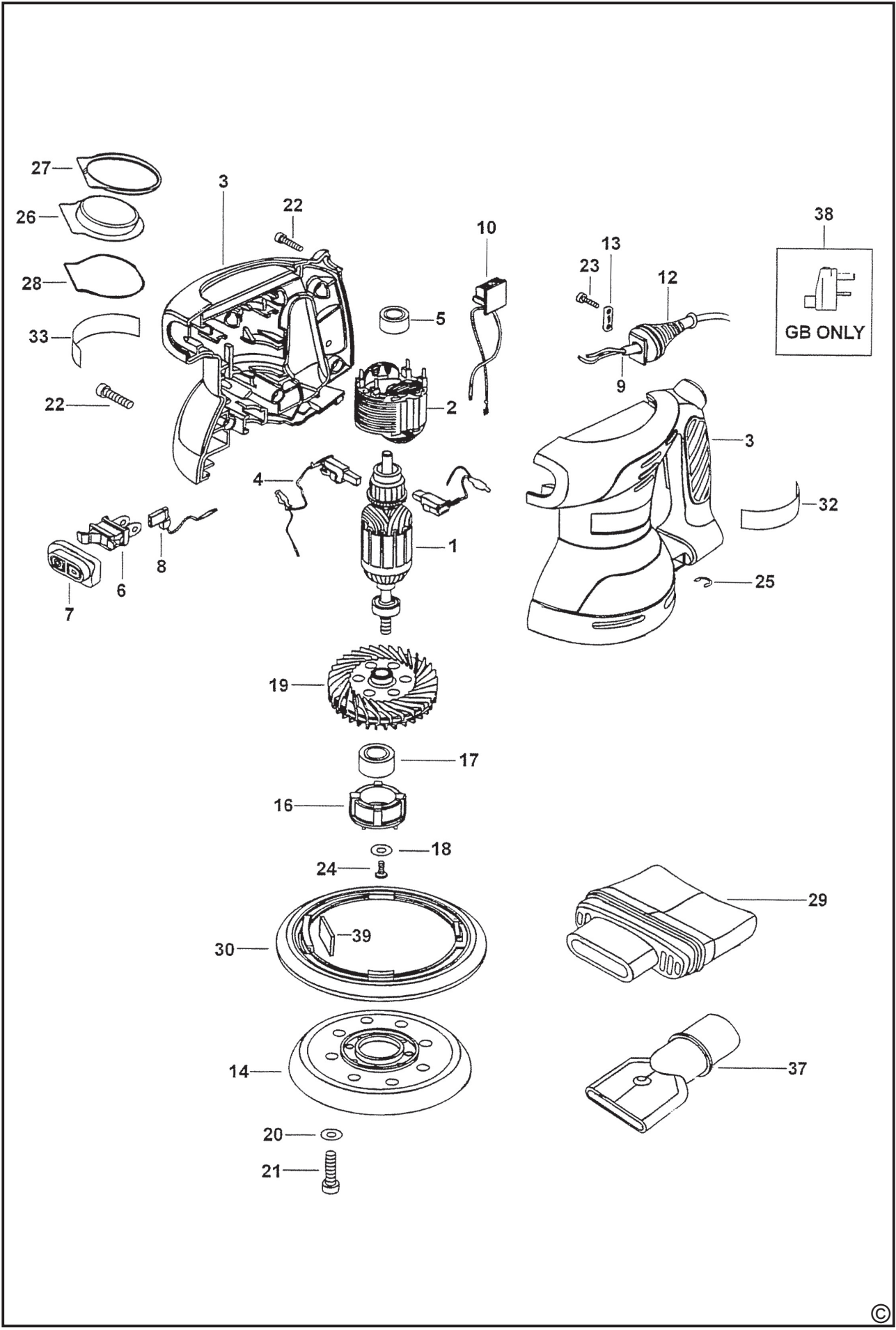
Kláštorského 2
143 00 Praha 412 – Modřany
Česká Republika
Tel.: 00420 2 444 02 450
00420 2 417 76 655,6
Servis: 00420 2 444 03 247
www.blackanddecker.cz
www.dewalt.cz
recepce@blackanddecker.cz

Fax: 00420 2 417 70 204

BAND SERVIS

K Pasekám 4440
760 01 Zlín
Tel.: 00420 577 008 550,1
www.bandservis.cz
bandservis@bandservis.cz

Fax: 00420 577 008 559



CZ ZÁRUČNÍ LIST

PL KARTA GWARANCYJNA

H JÓTÁLLÁSI JEGY

SK ZÁRUČNÝ LIST



**BLACK &
DECKER**®

CZ měsíců
H hónap

24

PL miesiące
SK mesiacov

CZ	Výrobní kód	Datum prodeje	Razítko prodejny Podpis
H	Gyári szám	A vásárlás napja	Pecsét helye Aláírás
PL	Numer seryjny	Data sprzedaży	Stempel Podpis
SK	Číslo série	Dátum predaja	Pečiatka predajne Podpis

(CZ)

Adresy servisu
Band Servis
Klásterského 2
CZ-14300 Praha 4
Tel.: 00420 2 444 03 247
Fax: 00420 2 417 70 204

Band Servis
K Pasekám 4440
CZ-76001 Zlín
Tel.: 00420 577 008 550,1
Fax: 00420 577 008 559
<http://www.bandservis.cz>

(H)

Black & Decker Központi
Garanciális-és Márkaszerviz
1163 Budapest
(Sashalom) Thököly út 17.
Tel.: 403-2260
Fax: 404-0014

(PL)

Adres serwisu centralnego
ERPATECH
ul. Obozowa 61
01-418 Warszawa
Tel.: 022-8620808
Fax: 022-8620809

(SK)

Adresa servisu
Band Servis
Paulínska ul. 22
SK-91701 Trnava
Tel.: 00421 33 551 10 63
Fax: 00421 33 551 26 24

(CZ) Dokumentace záruční opravy

(PL) Przebieg napraw gwarancyjnych

(H) A garanciális javítás dokumentálása

(SK) Záznamy o záručných opravách

CZ	Číslo	Datum příjmu	Datum zakázky	Číslo zakázky	Závada	Razítko Podpis
H	Sorszám	Bejelentés időpontja	Javítási időpont	Javítási munkalapszám	Hiba jelleg oka	Pecset Aláírás
	Jótállás új határideje					
PL	Nr.	Data zgłoszenia	Data naprawy	Nr. zlecenia	Przebieg naprawy	Stempel Podpis
SK	Číslo dodávky	Dátum nahlásenia	Dátum opravy	Číslo objednávky	Popis poruchy	Pečiatka Podpis