

# BLACK+ DECKER™

## 取扱説明書 ORB36 リチウムオーブ

### ▶安全上のご注意

P2~P3

### ▶使う前に

P5~P6

### ▶使い方

P6~P9

### ▶その他の情報

P10~12

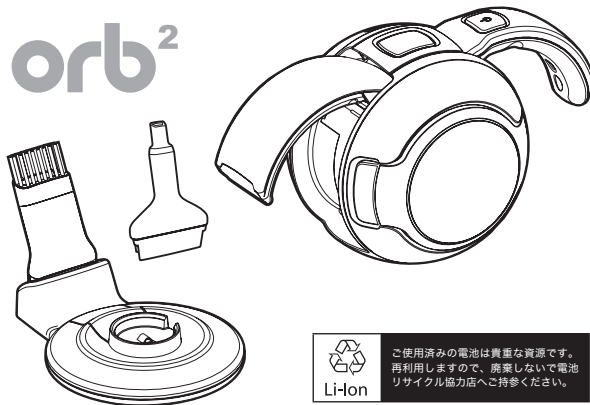
### ▶仕様

P12

### ▶保証書

P15~P16

orb<sup>2</sup>



ご使用済みの電池は貴重な資源です。  
再利用しますので、廃棄しないで電池  
リサイクル協力店へご持参ください。

このたびはブラック・アンド・デッカー「ORB36 リチウムオーブ」をお買い上げいただき、誠にありがとうございます。  
ご使用になる前に、この取扱説明書をよくお読みになり正しくご使用ください。  
この取扱説明書は大切に保管し、必要な時に備えてください。

90641424

## 安全上のご注意

正しく安全にお使いいただく為に、ご使用前に必ずこの取扱説明書にある指示事項を全てお読みください。お読みになった後は、いつでも見られるように必ず保管してください。この取扱説明書は、本製品をお取扱いの際に、火災や感電、けがなどの事故を未然に防ぐため、必ずお守りいただくことを、説明しています。表示内容を無視して誤った使い方をした時に生じる危害や損害の程度を、次の表示マークで区分し、説明しています。



### 警告

この表示の欄は、「死亡または重傷などを負う可能性が想定される」内容です。



### 注意

この表示の欄は、「障害を負う危険性または物的損害のみが発生する可能性が想定される」内容です。



この表示の欄は、気をつけていただきたい、「注意喚起」の内容です。



## 警告

### ・お子様がおもちゃにしないように注意してください。

本製品をお子様、あるいはお子様のそばで使用される場合、常に細心の注意を払ってください。

### ・適切な格好で作業してください。

髪の手、弛んだ衣服、または身体の一部が可動部分に触れないようにしてください。

### ・高温の状態の物質に対し、使用しないでください。

燃えているものもしくは煙の出ている状態の物質(例：吸いかげのタバコ、マッチ、燃えかけの灰)に対し使用しないでください。

### ・電源コードを乱暴に扱わないでください。

コードの部分を持って運んだり、コンセントから外す際にコードを引っ張ったりしないでください。感電やショート等の原因となるので、コードに熱いものや、油、薬品類を接触させたり、鋭利なものでキズ付けたりしないよう注意してください。万一、誤ってキズを付けた場合は、その箇所に触れず、直ちにスイッチを切り、電源プラグをコンセントから抜いてください。キズついたコードは火災を引き起こす危険があります。危険を回避するために、ブラック・アンド・デッカーで修理してください。

• **充電電池の端子間を絶対にショートさせない。**  
充電電池の端子部に金属物を接触させないでください。発煙、発火、破裂等のおそれがあります。

• **充電電池/本体を高温になるところに放置しない。**  
液漏れ・発熱・発火・破裂・変形につながります。

• **充電器は交流100ボルト以外では使わない。**  
昇圧器などのトランス類を使用したり、直流電源やエンジン発電機を使用したりすることはしないでください。  
異常に発熱し、火災のおそれがあります。

• **充電器、充電電池が損傷した場合には使用しない。**  
火災・感電につながります。

• **危険物に対し使用しないでください。**  
爆発物、可燃性や中毒症状を起こす物質や液体（ガソリン等）に対し使用しないでください。

• **次の場合は、必ずスイッチを切ってください。**

- ①お手入れや点検。
- ②アクセサリーの取り付けや取り外し。
- ③その他危険が予想される場合。

• **指定の付属品、アタッチメントを使用してください。**

使用を推奨していない付属品やアタッチメントの使用は危険をともなうことがあります。

• **スイッチがオンできない、あるいはオフできない場合は、使用を中止してください。**

お買い上げいただいた販売店へ修理を依頼してください。

• **損傷した電源コードの修理は、有資格の技術者が行わなければなりません。**

本製品の内部には、お客様が修理できる部品はありません。  
お客様が本製品の分解を試みた場合、保証が無効になるだけでなく、本体が重大な損傷を受けたり、お客様が重傷を負う危険があります。



## 注意

• **排気口をふさがしないでください。**  
本体の横に排気口があります。  
本機をご使用になる際、排気口を障害物や手でふさがしないでください。

• **水や液体に浸けないでください。**  
濡れた手でプラグや本製品を扱わないでください。  
また、モーター駆動部分を付けて水や液体に浸けないでください。

• **必ずフィルターを取り付けた状態でご使用ください。**  
汚れのひどい、もしくはダメージを受けたフィルターは新しいものと交換してください。

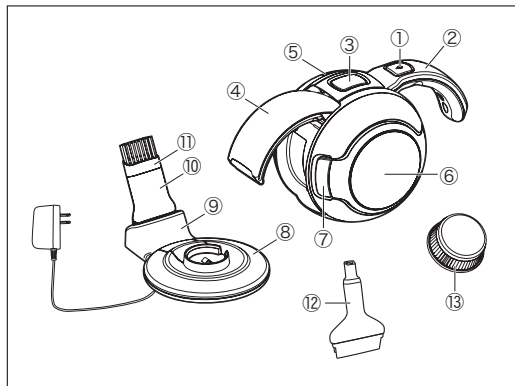
• **とがったものを吸い取らないようにしてください。**  
本体内部やフィルターが損傷することがあります。



## 警告 充電機パックと充電器に関する安全上の事項

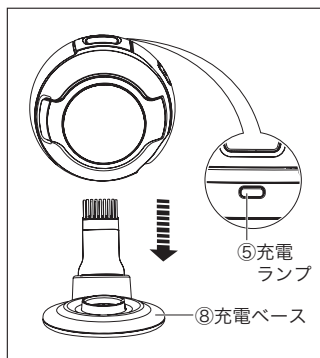
- 充電器の定格電圧が電源と一致していることを確認してください。充電器の電圧は定格銘版に記載されています。
- 充電器は屋内のみで使用してください。また、充電器を濡れた場所や、散らかった場所では使用しないでください。特に水まわりの近くで使用したり、水の中に浸けたりしないでください。
- 充電器のコードやプラグ部分に損傷がある場合、使用せず新しいものと交換してください。
- 充電器が衝撃、落下、その他何らかの原因で損傷した場合には使用せず、ブラック・アンド・デッカー認定サービスセンターにお持ち込みください。
- 充電機パックを開ける試みは絶対にしないでください。充電機パック本体にひびや傷、へこみを発見した場合、再充電することなくすぐにご使用をおやめください。
- 周囲温度が+10°C以下、及び+40°C以上のときは電池の充電を行わないでください。これは電池に重大な損傷をあたえるのを防止するために必要な事項です。
- 充電機パックがひどく損傷していたり完全に消耗していても、焼却しないでください。充電機パックが火の中で爆発する恐れがあります。
- 適度な使用や極端な温度状況のもとでは、わずかな量の液もれが充電機パックから発生することがあります。もし外部シールが破れて漏れ出した液体が皮膚に触れた場合は：
  - ・石鹸と水で直ちに洗い落としてください。
  - ・電池液が目に入った場合は、ただちにきれいな水で十分洗い流してから、直ちに医師の診察を受けてください。
- 充電は専用の充電器のみで行なってください。誤った使用法は感電を引き起こしたり、充電機パックを加熱させたり、液漏れなどを引き起こす原因となります。取扱説明書に記載してある充電器でのみ、充電機パックを充電してください。
- 専用の充電機パックでのみ本製品をご利用ください。他社製の充電機パックでの本製品のご使用は、火災を引き起こす危険性があります。取扱説明書に記載している充電機パックでのみ、本製品をご使用ください。
- 充電中ではないときは、プラグをコンセントから必ずはずしておいてください。
- 充電は電源プラグをコンセントに差し込んでご使用ください。
- 濡れた手で、電源プラグをコンセントに差し込むのはおやめください。感電の恐れがあります。

## 使う前に



- ①ON / OFFスイッチ
  - ②ハンドル
  - ③ワンタッチ格納ボタン
  - ④吸引ノズル
  - ⑤充電ランプ
  - ⑥ダストケースドア
  - ⑦開閉ラッチ
  - ⑧充電ベース
  - ⑨アクセサリースタンド  
(組立されていません)
  - ⑩先細ノズル
  - ⑪ブラシノズル
  - ⑫極細すきまノズル
  - ⑬フィルター
- (本体装着済 型番：VFORB10)

## 充電の手順



### ◆充電のしかた

- (1) 充電ベースの電源をコンセントに差し込んでください。
- (2) 図のように、オーブ本体の底辺にある凹部の溝に、充電ベースの◎型の凸部がしっかりとハマるように設置します。
- (3) 正しく設置されると、充電ランプ⑤がオレンジ色に点灯し、充電を開始します。充電ランプが点灯しない場合は、正しく設置されていないことを意味します。しっかりと、充電ベースにオーブ本体を設置してください。
- (4) 充電が完了すると充電ランプが消灯します。

### ◆充電時間/回数

- ・充電電池パックは約4時間でフル充電されます。

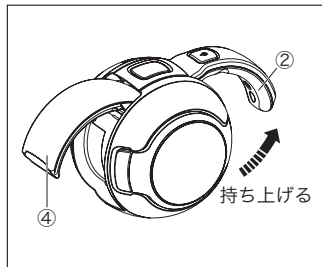
### ◆充電がうまく行なわれないときは

- 1) 電源コンセントに電灯などの他の電気器具を接続して、電流が流れているかを調べてください。
- 2) 電源コンセントが、壁の電源スイッチと連動しているか確認してください。
- 3) 周囲温度が+10°C以上、および+40°C以下の環境下で充電を行なったか確かめてください。
- 4) それでも充電されないときには、お買い上げの販売店にお買い上げの際のレシートなどと一緒にご持参の上、ご相談ください。

### ⚠充電上の注意事項

- ・充電中、充電器と充電電池パックは触れると暖かく感じるようになります。これは正常な状態であって、問題はありません。
- ・作業中に本製品の作業量がおちてきた場合、充電電池パックを再充電してください。充電電池パックの力が弱くなった状態で作業を続けしないでください。

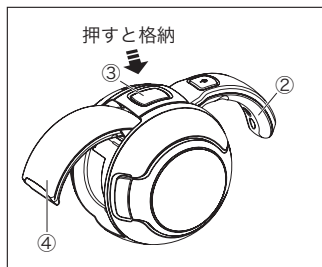
## 使い方



### ●吸引ノズルとハンドルの利用方法 (お掃除スタンバイ)

ハンドル②と吸引ノズル④をセットアップ

- 1) 左図のようにハンドル②を矢印方向に持ち上げると、ハンドルと吸引ノズルが同時に開いていきます。ハンドルが「カチッ」とロックされるまで引きあげます。

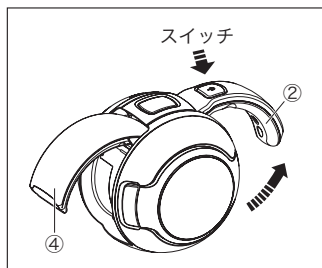


#### ハンドル②と吸引ノズル④の格納方法

- 1) 左図のようにワンタッチ格納ボタン③を押すとハンドルと吸引ノズルが同時にしまり、ハンドルと吸引ノズルが格納されます。

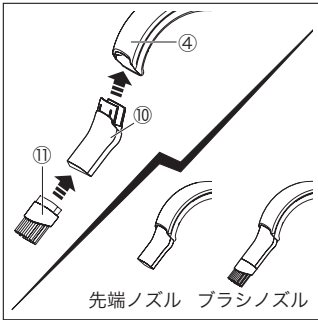


吸引ノズル側から引き上げて、ハンドル②と吸引ノズル④をセットアップしないでください。必ずハンドル②を持ち上げてください。  
ワンタッチ格納ボタンを押さずに、ハンドル②と吸引ノズル④を格納しないでください。故障の原因になります。



#### ●ORBオープの操作方法について

- 1) ハンドルとノズルが引き出されて、正しくセットアップされていることを確認してください。
- 2) ON / OFFスイッチを押すとスイッチが入り、吸引を始めます。継続的な作業をするためにはON / OFFスイッチを押し続ける必要があります。ON / OFFスイッチから指を離すと、停止します。
- 3) ご使用毎にダストケースにたまったゴミを捨てるように心がけてください。



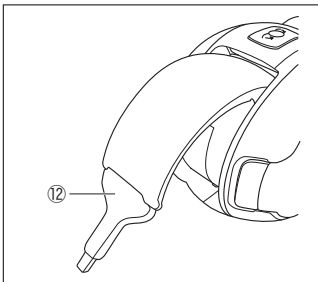
### ●アクセサリの利用方法

#### 先細ノズル⑩の設置方法

- 1) 吸引ノズル④の先に先細ノズル⑩を挿し込み設置します。  
先細ノズル⑩は狭い場所の掃除に便利です。

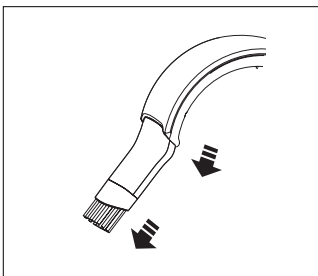
#### ブラシノズル⑪の設置方法

- 1) 最初に先細ノズル⑩を設置します。
- 2) 先細ノズル⑩の先端にブラシノズル⑪を取り付けます。ブラシノズルは掃除面がデリケートな場所や、狭い場所の掃除に便利です。



#### 極細すきまノズル⑫の設置方法

吸引ノズルに直接取り付けで使用いただけます。パソコンのキーボードの隙間などの狭い場所の掃除に便利です。



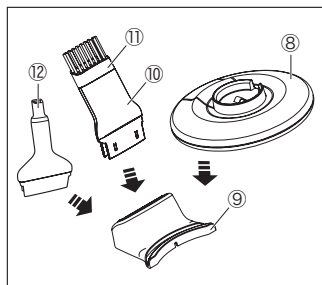
### ●アクセサリの取り外し方

- 1) 左図の矢印の方向に、アクセサリーを引っ張りノズルを取り外してください。



先細ノズルの装着はハンドルと吸引ノズルを引き出し、お掃除の準備ができた状態で行ってください。





### ●アクセサリースタンドの利用方法

先端のアクセサリ（先細ノズル、ブラシノズル、極細すきまノズル）  
の設置

- 1) ブラシノズル⑪は先細ノズル⑩に組み付けて保管ください。
- 2) アクセサリースタンドには、ノズル一種を組み付けられます。もう一方のノズルは失くさないよう保管ください。
- 3) お好みでアクセサリースタンドは充電ベースに組み付けることができます。充電ベース底辺（底面）の凹型の溝に、アクセサリースタンド上部の凸型の部分をはめて、設置できます。充電ベース底面の90度毎にある、ラバークッションをよけて設置してください。

## その他の情報

### 経済的な充電方法

- 本製品は、経済的に充電を行います。充電時の消費電力は、通常の常夜灯の半分以下です。
- フル充電したときの最大使用時間は、約9分間です。
- 上記使用時間になるまでに、数回の充電が必要となる場合があります。

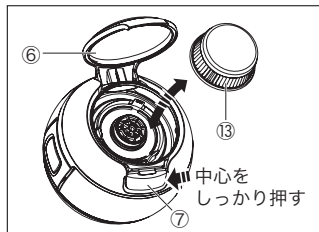
### トラブルシューティング

本製品が動作しない場合は、次のことを調べてください。

- 充電時に充電器が正しくコンセントに接続されていたか（正常に充電されている場合は、触るとわずかに暖かく感じられます）。
- 充電器のコードが破損していませんか。また、本体が正しく充電器に設置されていますか。（P5参照）
- ハンドルと吸引ノズルは正しく設置されていますか。（P6～7参照）

## メンテナンス

### ●フィルターのお手入れ



### ●ゴミの捨て方

#### 通常のゴミ捨て方法

- 1) 不意にゴミが飛び出さないために、本体のダストケース側を若干上向きにした状態で開閉ラッチ⑦の中央部を押します。するとラッチが解除され、ダストケースドアが開きます。
- 2) 本体のダストケース内のゴミを、ゴミ箱に捨ててください。
- 3) ダストケースドアを、「カチッ」というまで戻して、閉じてください。フィルターの目詰まりや、吸引力、作業量の維持のため、お掃除毎にゴミを捨てるよう心がけてください。

### ●フィルターのメンテナンス

#### フィルター⑬の目詰まりの解消方法

吸引力や作業量が落ちる原因として、フィルターの目詰まりが考えられます。それらを解消するため、定期的にフィルターのお掃除を行ってください。

- 1) 「通常のゴミ捨て方法」を参照してダストケース内のゴミを廃棄します。
- 2) ダストケース内中央に設置されている、フィルター⑬を矢印の方向に引き、フィルターを取り外します。
- 3) フィルター⑬の蛇腹状になった部分にたまった、ホコリやゴミを払い落としてください。必要に応じてやさしくブラシ等で、軽くブラッシングをして、ホコリやゴミを除去します。
- 4) フィルター⑬は掃除後、元の位置に戻します。



### 重要：

フィルターがきれいな状態でダストケースが空の時のみ、最大量のごみを吸引できます。スイッチをオフにしたときに吸い取り口からごみが落ちてくる場合は、ダストケースがいっぱいになっているので、たまったごみを取り出す必要があります。

- 水に浸けてメンテナンスしないでください。掃除機本体の吸引口や排気口の表面は石鹸を含ませた布で拭いてください。一度保管してから再び使用するときは、必ず本製品が完全に乾いていることを確認してください。



汚れのひどい、もしくはダメージを受けたフィルターは新しいものと交換してください。フィルターはこまめにメンテナンスすると寿命を延ばすことができます。（お取替えの目安は、あまりメンテナンスを行わなかった場合6-9ヶ月、こまめにメンテナンスを行った場合は9-12ヶ月です。）お取替え用のフィルターの品番はVFORB10になります。

## アクセサリ

本製品の付属品は、ブラック・アンド・デッカー オンラインショップ (<http://bdkshop.com/>) もしくはお近くの販売店にてご購入頂けます。



当社の認定しない付属品のご使用は、重大な危険をとまなう可能性があります。

## リサイクル 充電電池パックと環境



**Li-Ion**

リチウム電池は  
リサイクルへ

本製品に使用している充電電池はリサイクル可能な貴重な資源です。充電電池や製品の廃棄の際には、下記の手順に従いリサイクルにご協力ください。

- (1) 充電電池の寿命がなくなるまで使いきってから充電電池を交換する（充電電池には寿命があります）。
- (2) 使用後は捨てないで、充電式電池リサイクル協力店またはブラック・アンド・デッカーにお持ちください。  
また、本製品はリチウムイオン充電電池が内蔵式となっていますので、取りはずす場合はブラック・アンド・デッカーまでお持ちください。

## アフターサービスについて

本機の修理、メンテナンス、調整はブラック・アンド・デッカーにて認定技術者が純正部品を使用して行わなければなりません。必ずお買い上げの販売店または当社までご相談ください。修理の知識や技術のない方が修理を行いますと、事故やケガのおそれがあります。

## 製品仕様

本体	ORB36
電圧	3.6V
バッテリー	リチウムイオン充電電池
最大使用時間（フル充電で）	約9分（負荷の状態により異なる）
集じん容量	170ml
本体質量（バッテリーを含む）	約640g

充電器	
入力電圧	単相交流100V
入力周波数	50/60Hz
出力電圧	DC5V
出力電流	600mA
充電時間	約4時間

### <輸入販売元>

## ポップリベット・ファスナー株式会社

ブラック・アンド・デッカー事業部

〒171-0022 東京都豊島区南池袋1-11-22  
山種池袋ビル4F

Tel: 03 (5979) 5677 Fax: 03 (5979) 5788



オフィシャルサイト  
[www.blackanddecker-japan.com](http://www.blackanddecker-japan.com)



facebookサイト  
[www.facebook.com/BlackAndDecker.JAPAN](https://www.facebook.com/BlackAndDecker.JAPAN)

**MEMO**

-----  
-----  
-----  
-----  
-----  
-----  
-----  
-----  
-----  
-----  
-----  
-----  
-----  
-----  
-----  
-----  
-----  
-----  
-----  
-----  
-----

# MEMO

-----

-----

-----

-----

-----

-----

-----

-----

-----

-----

-----

-----

-----

-----

-----

-----

-----

-----

-----

-----

-----

-----

-----

-----

## 製品保証書

### <保証規定>

保証期間：お買い上げ日より1年間

- 取扱説明書や製品ラベルに記載されている注意書きに従った使用状況で、本製品が万が一故障した場合には、無償修理または新品と交換いたします。無償修理・交換をご依頼になる場合は、以下のものを、お買い上げの販売店までご持参、またはブラック・アンド・テッカーサービスセンターまでご送付ください。
  - ・製品
  - ・必要事項を記入した本書
  - ・レシート（領収書）またはそのコピーお買い上げの販売店、またはブラック・アンド・テッカーサービスセンターまでご持参、またはご送付いただいた場合の諸費用は、お客様の負担となります。
- 次の場合は、本保証書規定の対象外となり、有料の修理・交換とさせていただきます。
  - ◆オークションや、中古品などは保証外となります。
  - ◆本書、及びお買い上げを証明するレシート（領収書）またはそのコピーの提示がない場合
  - ◆ご家庭以外（業務用としてなど）で使用した場合の故障および損傷
  - ◆移動、落下などによる故障および損傷
  - ◆使用上の誤りや注意書きを無視した使用による故障および損傷
  - ◆不当な修理や改造による故障及び損傷
  - ◆火災・地震などの天災。騒乱などの人災、公害や異常電圧などの環境による故障および損傷
  - ◆海外など、ご利用電源が100V（50/60Hz）でない環境でのご使用による故障および損傷
  - ◆保証期間経過後のご依頼
- 本書は日本国内においてのみ有効です。This warranty is valid only in Japan.
- 本書は再発行いたしませんので、紛失しないように大切に保管してください。
- 本規定は、以上の保証規定により修理・交換をお約束するためのもので、これによりお客様の法律上の権利を制限するものではありません。

※ 充電電池、電球、ビット、ノコ刃、サンドペーパー、掃除機フィルター等の消耗品は保証の対象外です。

### <アフターサービスについて>

アフターサービスに関する事項は、「アフターサービスについて」をご参照ください。

保証期間経過後の修理等については、ブラック・アンド・テッカーサービスセンターまでお問合せください。

### <個人情報のお取り扱いについて>

弊社は、お客様よりお知らせいただいたお客様の住所、氏名、電話番号などの個人を識別、もしくは特定することのできる固有の情報（以下「個人情報」）を、本サービス提供目的のため、弊社ならびに弊社指定の宅配業者に提供します。お客様は、あらかじめこれに同意するものとします。また個人情報は、新製品情報、イベントのご案内、弊社製品サービスの品質向上のためにも利用させていただきます。

**BLACK+DECKER**<sup>TM</sup>

## ブラック・アンド・デッカー 製品保証書

本書は、裏面に記載された保証規定により無償で修理・交換をお約束するものです。詳細は裏面の保証規定をご参照ください。

お客様記入欄	
フリガナ	
お名前	
TEL	( )
ご住所	(〒 ) 都道府県
製品名	型番
ORB36 リチウムオーブ	ORB36
お買い上げ日	販売店名
年 月 日	
販売店住所	
TEL: ( )	

ポップリベット・ファスナー株式会社  
ブラック・アンド・デッカー事業部

〒171-0022 東京都豊島区南池袋1-11-22 山種池袋ビル4F  
TEL:03 (5979) 5677 FAX:03 (5979) 5788