



No.Reg. IMGK.2626.11.2020

www.blackanddecker.com

Auto Car Vacuum Cleaner

12V车载吸尘器

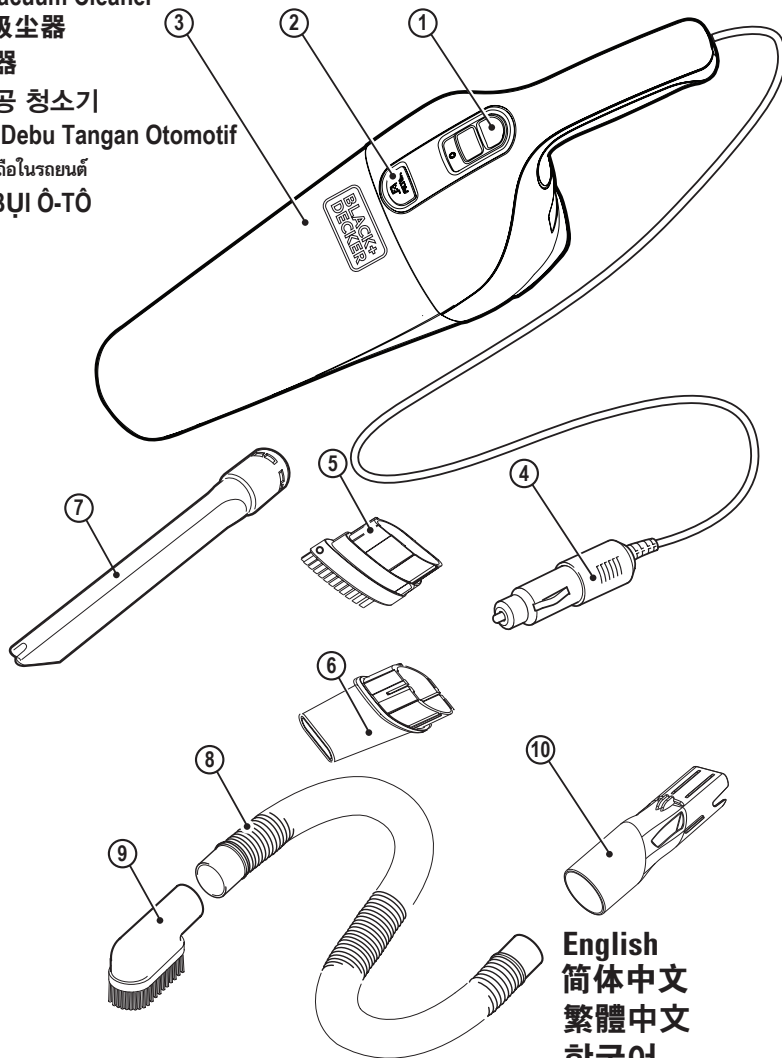
車用吸塵器

차량용 진공 청소기

Penghisap Debu Tangan Otomotif

เครื่องดูดฝุ่นมือถือในรถยนต์

MÁY HÚT BỤI Ô-TÔ



NV1200AV

NV1210AV

English

简体中文

繁體中文

한국어

Bahasa Indonesia

ภาษาไทย

Tiếng Việt

3

6

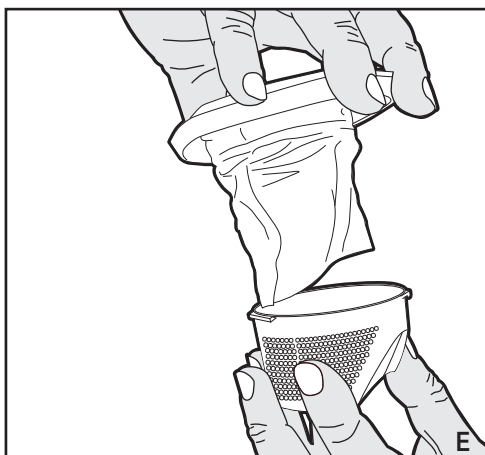
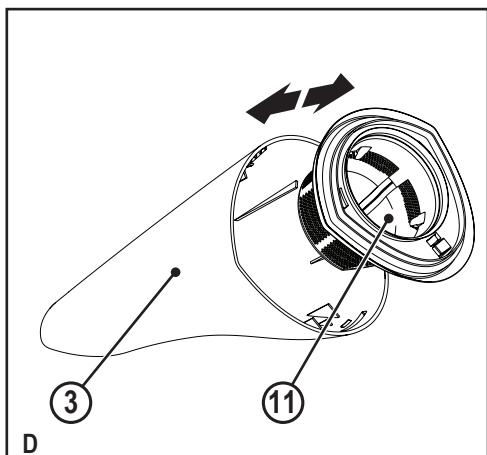
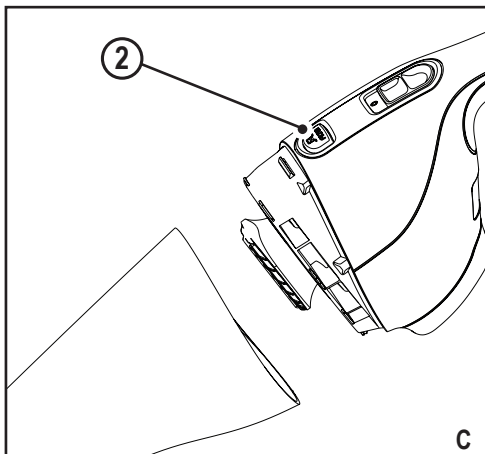
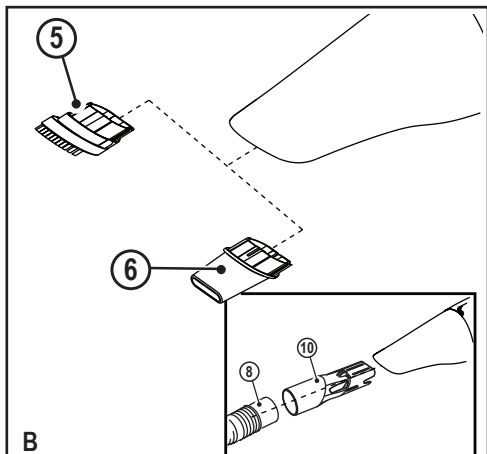
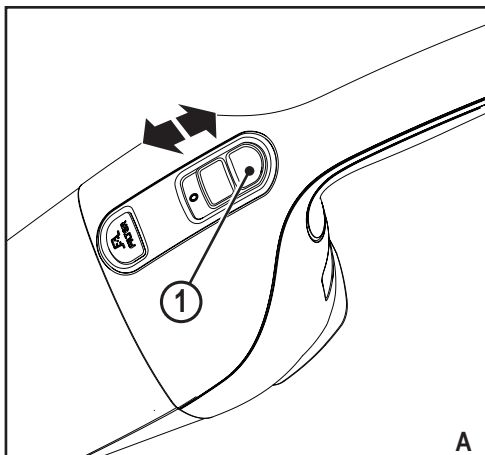
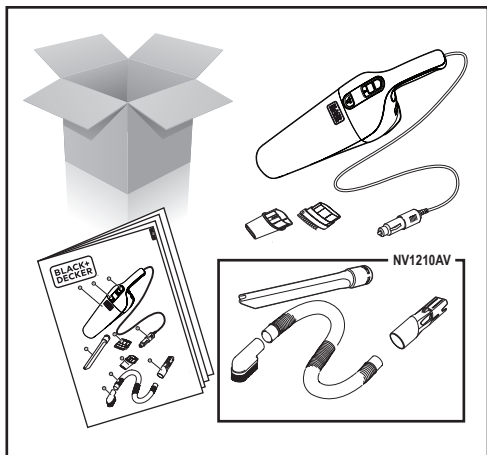
9

12

15

18

21



Intended use

Your BLACK+DECKER NV1200AV and NV1210AV Dustbuster® auto car vacuum cleaner have been designed for light dry vacuum cleaning purposes. These appliances are powered from a car electrical system and connected by the cigarette lighter socket. These appliances are intended for domestic use only.

Safety instructions



Warning! Read all safety warnings and all instructions.

Failure to follow the warnings and instructions listed below may result in electric shock, fire and/or serious injury.

- ◆ Read all of this manual carefully before using the appliance.
- ◆ The intended use is described in this manual. The use of any accessory or attachment or the performance of any operation with this appliance other than those recommended in this instruction manual may present a risk of personal injury.
- ◆ Retain this manual for future reference

Using Your Appliance

- ◆ Do not use the appliance to pick up liquids or any materials that could catch fire.
- ◆ Do not use the appliance near water.
- ◆ Do not immerse the appliance in water.
- ◆ Never pull the lead to disconnect the appliance from the socket. Keep the lead away from heat, oil and sharp edges.
- ◆ This appliance can be used by children aged from 8 years and above and persons with reduced physical, sensory or mental capabilities or lack of experience and knowledge if they have been given supervision or instruction concerning use of the appliance in a safe way and understand the hazards involved.

Children shall not play with the appliance. Cleaning and user maintenance shall not be made by children without supervision.

- ◆ The appliance is only to be used with the power supply unit provided with the appliance.
- ◆ The appliance must only be supplied at safety extra low voltage corresponding to the marking on the appliance.

Inspection and repairs

- ◆ Before use, check the appliance for damaged or defective parts. Check for breakage of parts, damage to switches and any other conditions that may affect its operation.
- ◆ Do not use the appliance if any part is damaged or defective.
- ◆ Have any damaged or defective parts repaired or replaced by an authorized repair agent.
- ◆ Regularly check the lead for damage. Replace the lead if it is damaged or defective.
- ◆ Never attempt to remove or replace any parts other than those specified in this manual.

Additional Safety Instructions

Residual Risks

Additional residual risks may arise when using the tool which may not be included in the enclosed safety warnings.

These risks can arise from misuse, prolonged use etc. Even with the application of the relevant safety regulations and the implementation of safety devices, certain residual risks can not be avoided.

These include:

- ◆ Injuries caused by touching any moving parts.

- ◆ Injuries caused by touching any hot parts.
- ◆ Injuries caused when changing any parts or accessories.
- ◆ Injuries caused by prolonged use of the appliance. When using any appliance for prolonged periods ensure you take regular breaks.

Electrical safety

The appliance is designed for use with 12V negative ground vehicle battery systems.

Warning! The cigarette lighter connector is fitted with a non-serviceable safety fuse. The fuse may operate in the event of a fault. If this occurs the fuse must be replaced together with the connector and cable by the manufacturer or an authorised Black and Decker Service Centre in order to avoid a hazard.

Warning! Do not operate the appliance with systems which have positive ground or a different voltage.

Features

This appliance includes some or all of the following features.

1. On / Off switch
2. Release button
3. Dust bowl
4. Cigarette lighter connector
5. Brush tool
6. Small Crevice tool
7. Large Crevice tool
8. Hose
9. Right angle brush
10. Hose connector
11. Filter

Assembly

Mounting accessories (fig. B,)

To fit an accessory proceed as follows:

- ◆ Insert the appropriate accessory into the front of the appliance

Use

Connecting to the vehicle's power supply

- ◆ Make sure that the appliance is switched off.
- ◆ Remove the cigarette lighter from it's socket.
- ◆ Plug the connector (4) into the cigarette lighter socket.

Switching on and off (fig. A)

- ◆ To switch on, slide the on/off switch (1) forward.
- ◆ To switch off, slide the on/off switch (1) backward

The appliance can be used for periods of up to 30 minutes without noticeably affecting the power of a normally charged car battery in good condition.

Warning! Extended use will drain the battery power. Do not run the vehicle's engine while cleaning as this can shorten the life of the appliance.

Cleaning and maintenance

Cleaning the dust bowl and filters (fig. C & D)

Your BLACK+DECKER tool has been designed to operate over a long period of time with a minimum of maintenance. Continuous satisfactory operation depends upon proper care and regular cleaning.

- ◆ Press the release button (2) and remove the dust bowl (3).
- ◆ Empty the dust bowl.
- ◆ Remove the pre-filter (11) by twisting clockwise.
- ◆ Wash the filter in warm soapy water. The bowl can be washed if necessary. Do not immerse the appliance in water.
- ◆ Make sure the dust bowl and filters are dry.
- ◆ Refit the filters (11) onto the appliance twisting them counterclockwise until they lock into place.
- ◆ Refit the dust bowl onto the appliance. Make sure the dust bowl clicks into place.

Warning! Before performing any maintenance or cleaning on the appliance, unplug the appliance.

Warning! Never use the appliance without the filters. Optimum dust collection will only be achieved with clean filters and an empty dust bowl.

Replacing the filters

The filters should be replaced every 6 to 9 months and whenever worn or damaged. Replacement filters are available from your BLACK+DECKER dealer (cat. no FLVD10):

- ◆ Remove the old filters as described above.
- ◆ Fit the new filters as described above.

Protecting the environment



Separate collection. This product must not be disposed of with normal household waste.

Should you find one day that your BLACK+DECKER product needs replacement, or if it is of no further use to you, do not dispose of it with household waste. Make this product available for separate collection.



Separate collection of used products and packaging allows materials to be recycled and used again. Re-use of recycled materials helps prevent environmental pollution and reduces the demand for raw materials.

Service Information

Black & Decker offers a full network of company-owned and authorized service locations throughout Asia. All Black & Decker Service Centers are staffed with trained personnel to provide customers with efficient and reliable power tool service. Whether you need technical advice, repair, or genuine factory replacement parts, contact the Black & Decker location nearest to you.

NOTE

- ◆ Black & Decker's policy is one of continuous improvement to our products and, as such, we reserve the right to change product specifications without prior notice.
- ◆ Standard equipment and accessories may vary by country.
- ◆ Product specifications may differ by country.
- ◆ Complete product range may not be available in all countries. Contact your local Black & Decker dealers for range availability.

Technical Data

	NV1200AV	NV1210AV
Voltage	12	12
Weight	0.85kg	1.09kg
Power	12.5W	12.5W
Dustbowl Capacity	370ml	370ml
Cord Length	5m	5m

设计用途

BLACK+DECKER NV1200AV 和 NV1210AV Dustbuster® 自动车用吸尘器的设计用途为干燥环境下的轻型真空吸尘。这些设备由汽车电力系统供电，通过点烟器插座连接。这些设备仅供家用。

安全说明



警告！请仔细阅读所有安全警告和说明。如不遵守以下任何警告和说明，可能会导致触电、火灾和/或严重伤害。

- ◆ 使用设备前，请仔细阅读本手册。
- ◆ 本手册描述了设备的设计用途。如果配件或附件的使用，或本设备的操作超出本手册建议的范围，则可能出现人身伤害的危险。
- ◆ 请保存好本手册，以备将来查阅

使用设备时

- ◆ 请不要使用本吸尘器吸水或其他液体或任何可能会引起火灾的材料。
- ◆ 请不要在靠近水的地方使用本吸尘器。
- ◆ 请不要将本吸尘器浸泡在水中。
- ◆ 禁止猛力拉扯导线以使设备断开与插座的连接。请确保导线远离热源、油脂及尖锐的边缘。
- ◆ 在有他人监督的情况下，或在接受过安全使用该产品的指导并已了解了可能存在的危险的情况下，8岁或以上的小孩，以及身体、感官或精神较差的人员，或者对该类产品缺少使用经验和认识的人员，也可以使用本吸尘器。确保儿童没有耍玩本设备。在没有他人监督

的情况下，禁止儿童使用本设备或对其进行维护保养。

- ◆ 本设备只能使用随附的电源装置。
- ◆ 本设备只能在设备上标注的对应安全超低电压下工作。

检查与维修

- ◆ 使用前，请检查设备是否受损或存在缺陷部件。检查部件是否破裂、开关是否损坏，以及是否存在影响设备操作的其它情况。
- ◆ 如果部件损坏或存在缺陷，请勿使用设备。
- ◆ 损坏或缺陷部件必须交由授权维修代理处维修与更换。
- ◆ 定期检查导线是否损坏。如导线损坏或有缺陷，请更换导线。
- ◆ 禁止试图拆卸或更换本手册规定之外的任何部件。

附加安全说明

其他风险

使用工具时，可能出现本安全警示之外的其他风险。

这些风险可能来自使用不当、使用时间过长等。尽管遵守了相关的安全法规并采用了安全装备，某些其他风险仍然是无法避免的。

这些风险包括：

- ◆ 接触运动部件导致的人身伤害。
- ◆ 接触发热部件导致的人身伤害。
- ◆ 更换部件或配件时导致的人身伤害。

- ◆ 长时间使用本设备导致的人身伤害。
长期使用任何设备时，均应定期休息。

电气安全

本设备设计用于 12V 负极接地车用电池系统。

警告！点烟器连接器上装有不可维修的安全保险丝。此保险丝用于线路发生故障时。保险丝烧断后，需将其与连接器、电线一同交由制造商或授权的 Black and Decker 服务中心更换，以避免危害。

警告！切勿在正极接地的系统或其他电压下使用本产品。

功能部件

本设备包含如下部分或全部部件。

1. 电源开关
2. 释放按钮
3. 集尘仓
4. 点烟器连接器
5. 刷头
6. 小型缝隙吸嘴
7. 加长缝隙吸嘴
8. 软管
9. 直角刷头
10. 软管连接器
11. 过滤器

组装

安装配件（图 B）

要安装配件，请执行下列操作：

- ◆ 将合适的配件插入设备前部

使用

连接至汽车电源

- ◆ 确保设备开关关闭。
- ◆ 从点烟器插座取下点烟器。
- ◆ 将连接器 (4) 插入点烟器插座。

打开与关闭电源（图 A）

- ◆ 要打开电源，请向前滑动开关 (1)。
- ◆ 要关闭电源，请向后滑动开关 (1)。

本设备最长可使用 30 分钟，对状况良好的普通充电汽车电池电量没有显著影响。

警告！延长使用时间会耗尽电池电量。请勿在清洁时运转车辆引擎，否则可能会缩短本设备的使用寿命。

清洁和保养

取下集尘仓和过滤器（图 C 和 D）

BLACK+DECKER 工具设计精良，可以长期使用，仅需极少维护。要持续获得令人满意的工作效果，需要对充电器进行适当的维护和定期清洁。

- ◆ 按下释放按钮 (2)，取下集尘仓 (3)。
- ◆ 清空集尘仓。
- ◆ 通过顺时针扭转拆除预滤器 (11)。
- ◆ 用温肥皂水清洗过滤器。必要时可以清洗集尘仓。请不要将本吸尘器浸泡在水中。
- ◆ 确保集尘仓和过滤器干燥。
- ◆ 将过滤器 (11) 重新安装到设备上，逆时针扭转它们，直到锁定到位。
- ◆ 将集尘仓重新安装到设备上。确保集尘仓卡入到位。

警告！在对设备进行任何维护或清洁前，请拔下设备插头。

警告！切勿在没有使用过滤器的情况下使用本设备。


只有使用清洁的过滤器和清空的集尘仓才能达到最佳除尘效果。

更换过滤器


每 6 到 9 个月，或当过滤器磨损或损坏时，即应更换过滤器。BLACK+DECKER 零售商均有提供过滤器备件（目录编号 FLVD10）：

- ◆ 按照上述说明取下旧过滤器。
- ◆ 按照上述说明安装新过滤器。

保护环境

 分类回收。本产品不得与普通家庭垃圾一起处理。

如果您发现您的 BLACK+DECKER 产品需要进行替换，或您已经不再需要使用这些产品，请勿将它们与家庭废物一起处理。请将它们单独分类回收。

 分类回收使用过的产品和包装能够让材料得以再循环和再利用。再生材料的再利用有助于防止环境污染，并降低对原材料的需求。

服务信息

Black & Decker 的公司直属和授权服务点网络覆盖整个亚洲。所有的 Black & Decker 服务中心都具有训练有素的人

员，为客户提供高效和可靠的电动工具服务。不论您是需要技术建议、维修或原厂替换部件，请联系最靠近您的 Black & Decker 地点。

注

- ◆ Black & Decker 的政策是持续改进我们的产品，因此，我们保留随时更改产品规格的权利，恕不另行通知。
- ◆ 标准设备和配件可能会因为不同的国家而有所不同。
- ◆ 产品规格可能会因为不同的国家而有所不同。
- ◆ 并非所有的国家都有提供完整的产品系列。有关各产品系列的供货情况，请联系您当地的 Black & Decker 代理商。

技术参数

	NV1200AV	NV1210AV
电压	12	12
重量	0.85kg	1.09kg
功率	95W	95W
集尘筒容量	370ML	370ML
电线长度	5M	5M

制造商：百得（苏州）精密制造有限公司
地 址：苏州工业园区苏虹中路200号出口加工区
产 地：江苏 苏州

設計用途

您的 BLACK+DECKER NV1200AV 和 NV1210AV Dustbuster® 自動車用吸塵器設計用於輕量的乾式吸塵用途。這些工具由汽車電力系統供電，透過點煙器插座連接。這些工具僅供一般家用。

安全指示



警告！請閱讀所有安全警告及使用指示。若不遵循以下所示警告及指示，可能會導致觸電、火災及/或嚴重傷害。

- ◆ 使用工具前，請仔細閱讀本手冊全部內容。
- ◆ 工具的設計用途在本手冊中進行了描述。若使用非本指示手冊建議的任何配件或附件，或運用本工具執行非本指示手冊建議的任何操作，可能會導致人身傷害。
- ◆ 請妥善保存本手冊以備將來查閱。

使用工具

- ◆ 請勿使用本工具吸取任何液體或任何易燃材料。
- ◆ 請勿在靠近水的地方使用本工具。
- ◆ 請勿將本工具浸入水中。
- ◆ 請勿拉扯引線以將工具從插座上拔下。讓引線遠離高溫、油脂和尖銳邊緣。
- ◆ 至少 8 歲的兒童，以及身體、感覺或心理機能不健全的人員或缺乏經驗及知識的人員，若已獲得針對安全使用本裝置的監督或指示，並已瞭解所涉及的危險，均可以使用本工具。兒童不得玩耍本工具。兒童在不受監督的狀況下，不得執行清潔與使用者維護。

- ◆ 本工具只能使用所隨附的電源裝置。
- ◆ 本工具只能在其上所標註之對應安全的超低電壓下供電。

檢查與維修

- ◆ 使用前請檢查工具是否有損壞或有故障的零件。檢查是否存在部件破損、開關損壞以及可能影響其操作的任何其他狀況。
- ◆ 若發現任何零件已損壞或有故障，請勿使用本工具。
- ◆ 將所有受損或有故障的零件送往授權的維修中心進行維修或更換。
- ◆ 定期檢查引線是否出現損壞。如有任何損壞或出現故障，請立即更換。
- ◆ 除了本手冊中指定的零件之外，切勿嘗試卸下任何其他零件或對其進行替換。

額外安全指示

剩餘風險

使用工具時可能會出現未包括在隨附的安全警告中的其他剩餘風險。濫用、長時間使用等也會導致這些風險。即使應用有關的安全規定並採用安全裝置，仍然還有一些無法避免的剩餘風險。此類風險包括：

- ◆ 接觸旋轉/活動零件所引起的傷害。
- ◆ 接觸熱零件所引起的傷害。
- ◆ 更換任何零件或配件所引起的傷害。
- ◆ 長時間使用工具所引起的傷害。長時間使用任何工具時，請確保定期休息。

電氣安全

本工具設計用於與 12 伏特的負極接地汽車電池系統配合使用。

警告！ 點煙器連接裝置上安裝有不可維修的安全保險絲。保險絲在發生故障的情況下工作。若保險絲熔斷，務必要求製造廠商或授權的 Black and Decker 服務中心將保險絲與連接裝置和電纜一起替換以避免發生危險。

警告！ 請勿將本工具與正極接地或採用不同電壓的系統結合使用。

功能部件

本工具包括以下部分或全部功能部件。

1. 電源開關
2. 釋放按鈕
3. 集塵筒
4. 點煙器連接裝置
5. 刷頭工具
6. 小型細縫吸嘴
7. 大型細縫吸嘴（僅 NV1210）
8. 軟管（僅 NV1210）
9. 直角刷頭（僅 NV1210）
10. 軟管連接器（僅 NV1210）
11. 濾芯

組裝

安裝配件（圖 B）

要安裝配件，請按以下方式進行：

- ◆ 將適當的配件插入工具前方

使用

連接到汽車的電源

- ◆ 確保工具電源已關閉。
- ◆ 從插座上卸下點煙器。
- ◆ 將連接裝置 (4) 插進點煙器插座。

開啟和關閉電源（圖 A）

- ◆ 若要開啟工具電源，請將電源開關 (1) 向前滑動。
- ◆ 若要關閉工具電源，請將電源開關 (1) 向後滑動。

本工具最長可使用 30 分鐘，對狀況良好的正常充電汽車電池電量不會產生顯著影響。

警告！ 長時間使用會耗盡電池電量。請勿在清潔時啟動車輛引擎，否則可能會縮短本工具的使用壽命。

清潔和維護

清潔集塵筒和濾芯（圖 C 及 D）

您的 BLACK+DECKER 工具採用卓越的設計，能夠長時間使用，並且只需最少的維護。若要持續獲得滿意的操作效果，需進行正確的維護和定期的清潔。

- ◆ 按下釋放按鈕 (2) 然後取下集塵筒 (3)。
- ◆ 清空集塵筒。
- ◆ 順時針扭轉取下外濾芯 (11)。
- ◆ 用溫肥皂水清洗濾芯。必要時可清洗集塵筒。請勿將工具浸入水中。
- ◆ 確保集塵筒和濾芯乾燥。
- ◆ 將濾芯 (11) 重新安裝到工具上，逆時針扭轉直到鎖定到位。

◆ 將集塵筒重新安裝到本工具上。確保集塵筒卡入到位。

警告！在對工具進行任何維護或清潔前，請拔下工具插頭。

警告！操作工具時，一定要與濾芯配合使用。

乾淨的濾芯和空集塵筒方可實現最佳的塵埃收集效果。

更換濾芯

濾芯應每隔 6 至 9 個月或在出現磨損或損壞時予以更換。您的 BLACK+DECKER 代理商為您提供替換用過濾器具（產品目錄號 FLVD10）：

- ◆ 依照上述說明取下舊濾芯。
- ◆ 依照上述說明安裝新濾芯。

保護環境



分類回收。本產品必須與一般家庭廢物分開處置。

若您發現您的 BLACK+DECKER 產品需要進行替換，或您已經不再需要使用這些產品，請不要將它們與家庭廢物一起處置。務必將本產品送往分類收集處。



分類收集用過的產品和包裝允許材料循環再生利用。重新使用回收的材料有助於防止環境污染，並降低對原材料的需求。

服務資訊

Black & Decker 提供覆蓋整個亞洲的公司隸屬和授權服務地點。所有的 Black & Decker 維修中心都具有訓練有素的人員，

為客戶提供高效、可靠的電動工具服務。不論您需要的是技術建議、維修服務還是原廠正品替換部件，都可以聯絡距您最近的 Black & Decker 服務地點。

附註

- ◆ Black & Decker 秉持不斷改善產品的原則，因此，我們保留隨時變更產品規格而不預先通知的權利。
- ◆ 標準設備及配件可能視國家/地區而有所不同。
- ◆ 產品規格可能視國家/地區而有所不同。
- ◆ 並非在所有的國家/地區都將提供完整的產品系列。如需各產品系列的供應情況，請聯絡您當地的 Black & Decker 代理商。

技術資料

	NV1200AV	NV1210AV
電壓	12	12
重量	0.85kg	1.09kg
吸力	12.5AW	12.5AW
集塵筒容量	370ml	370ml
電線長度	5m	5m

經銷商: 得如豐實業有限公司

地址: 桃園市龜山區文東五街57巷51號1樓
電話: 03-3181677

進口/委製廠商: 新加坡商百得電動工具(股)
公司台灣分公司

地址: 台北市士林區德行西路33號2樓
電話: 02-2834-1741

용도

BLACK+DECKER NV1200AV 및 NV1210AV Dustbuster® 차량용 진공 청소기는 가벼운 진공 청소용으로 설계되었습니다. 제품은 차량 전기 시스템에서 전원을 공급받고 시거잭에 연결됩니다. 본 제품들은 가정용입니다.

안전 지침



경고! 안전 경고와 지시사항을

모두 읽으십시오. 아래 나열된 경고와 지시 사항을 준수하지 않으면 감전, 화재 및/또는 심각한 부상을 초래할 수 있습니다.

- ◆ 제품을 사용하기 전에 본 사용 설명서 전체 내용을 잘 읽고 숙지하십시오.
- ◆ 본 사용 설명서에 제품의 용도가 설명되어 있습니다. 본 사용 설명서에서 권장하는 방식 이외의 다른 방식으로 본 제품을 조작하거나 액세서리 또는 부착물을 사용하는 경우 신체 부상의 위험이 있을 수 있습니다.
- ◆ 향후 참고할 수 있도록 본 사용 설명서를 잘 보관해두십시오.

제품 사용

- ◆ 본 제품으로 화재를 일으킬 수 있는 액체나 물질을 빨아들이지 마십시오.
- ◆ 본 제품을 물 근처에서 사용하지 마십시오.
- ◆ 본 제품을 물에 담그지 마십시오.
- ◆ 제품을 소켓에서 분리할 때 절대로 리드 선을 잡아당기지 마십시오. 리드 선이 열, 오일 및 날카로운 가장자리에 닿지 않도록 하십시오.
- ◆ 안전 책임자의 감독 또는 제품 사용과 관련된 지시 사항이 제공되고 관련된 위험 사항을 이해한 경우에만 8세 이상의 어린이 및 신체, 지각 또는 정신 능력이 낮거나 경험 및 지식이 부족한 사람이 본 제품을 사용할 수 있습니다.

어린이가 제품을 가지고 놀게 해서는 안됩니다. 청소 및 사용자 유지 보수를 할 때 감독 없이 어린이 혼자 해서는 안됩니다.

- ◆ 제품은 제품과 함께 제공된 전원 장치와만 함께 사용해야 합니다.
- ◆ 제품의 표시 사항에 따라 제품은 안전한 초저 전압에서만 공급되어야 합니다.

검사 및 수리

- ◆ 사용 전, 제품에 손상되거나 결함 있는 부품이 있는지 점검하십시오. 부품 파손, 스위치 손상 등 정상적 사용에 영향을 미칠 수 있는 제품 이상이 있는지 점검하십시오.
- ◆ 손상되거나 결함 있는 부품이 있는 경우에는 제품을 사용하지 마십시오.
- ◆ 손상되거나 결함 있는 부품은 공인 수리 대리점에 의뢰하여 교체 또는 수리하십시오.
- ◆ 리드 선의 손상 여부를 주기적으로 점검하십시오. 손상되거나 결함이 발견되면 리드 선을 교체하십시오.
- ◆ 본 사용 설명서에 명시된 내용 이외에는 어떤 부품도 제거하거나 교체하지 마십시오.

추가 안전 지침

기타 발생 가능한 위험

청소기틀을 사용할 때 동봉된 안전 경고에 포함되어 있지 않은 위험이 발생할 수 있습니다.

이러한 위험은 오용, 장시간 사용 등으로 인해 발생할 수 있습니다. 관련된 안전 규정을 준수하고 안전 장치를 사용한다고 해도 어떤 위험들은 피하지 못할 수도 있습니다.

이러한 위험으로는 다음과 같은 것들이 있습니다.

- ◆ 작동 부품을 만져 발생하는 부상.

- ◆ 뜨거운 부품을 만져 발생하는 부상, 부품 또는 액세서리 변경으로 인한 부상.
- ◆ 장시간에 걸친 제품 사용으로 인한 부상. 어떤 제품이든 장시간에 걸쳐 사용할 때는 반드시 정기적인 휴식을 취하십시오.

전기 안전

본 제품은 12V 음극 접지 차량 배터리 시스템과 함께 사용할 수 있도록 고안되었습니다.

경고! 라이터 커넥터는 안전퓨즈 일체형으로 제작되어 퓨즈만 개별적으로 교체할 수 없으며 문제발생시 퓨즈가 자동으로 끊어질 수 있습니다. 이러한 경우, 위험을 방지하려면 공인 Black + Decker 서비스 센터 또는 제조업체의 커넥터 및 케이블과 함께 퓨즈를 교체해야 합니다.

경고! 양극 접지 또는 다른 전압의 시스템과 본 제품을 작동하지 마십시오.

기능

본 제품에는 다음 기능들 중 일부 또는 모두가 포함되어 있습니다.

1. On / Off 스위치
2. 탈착 버튼
3. 먼지통
4. 라이터 커넥터
5. 브러쉬
6. 소형 틸새 노즐
7. 대형 틸새 노즐
8. 호스
9. 직각 브러쉬
10. 호스 연결구
11. 필터

조립

액세서리 장착(그림 B)

액세서리는 다음과 같이 장착합니다.

- ◆ 제품 전면에 해당 액세서리를 끼웁니다

사용법

차량의 전원 장치에 연결

- ◆ 제품 스위치가 꺼져 있는지 반드시 확인합니다.
- ◆ 콘센트에서 라이터를 분리합니다.
- ◆ 커넥터(4)를 시거잭에 꽂습니다.

전원 켜기 및 끄기(그림 A)

- ◆ 켜려면 On/Off 스위치(1)를 앞쪽으로 밀어냅니다.
- ◆ 끄려면 On/Off 스위치(1)를 뒤쪽으로 밀어냅니다.

이 제품은 최대 30분간 사용가능합니다. 이는 정상적인 환경에서 정상적으로 충전된 배터리의 수명에 영향을 미치지 않게 하기위함입니다.

경고! 시간연장 사용은 배터리 수명을 단축시킬 수 있습니다. 차량의 시동을 켜채 제품을 사용하게 되면 불규칙한 전압으로 인해 퓨즈가 손상될 수 있습니다. 시동을 끈채 사용하세요.

청소 및 유지 보수

먼지통 및 필터 청소(그림 C 및 D)

BLACK+DECKER 공구는 최소한의 유지 보수로 장기간에 걸쳐 작업이 가능하도록 설계되어 있습니다. 만족스러운 연속 작동은 적절한 관리와 정기적인 청소에 따라 그 성능이 달라질 수 있습니다.

- ◆ 잠금 버튼(2)을 누르고 먼지통(3)을 분리합니다.
- ◆ 먼지주머니를 비웁니다.
- ◆ 예비 필터(11)를 시계 방향으로 비틀어서 제거합니다.

- ◆ 필터를 따뜻한 비눗물로 세척합니다. 필요할 경우 통을 세척할 수 있습니다. 본 제품을 물에 담그지 마십시오.
- ◆ 먼지통과 필터가 건조되었는지 확인하십시오.
- ◆ 제 위치에 고정될 때까지 필터(11)를 시계 반대 방향으로 돌려 제품에 다시 장착합니다.
- ◆ 먼지통을 제품에 다시 장착합니다. 먼지통이 제자리에 고정되었는지 확인하십시오.

경고! 제품의 유지 보수 또는 청소를 수행하기 전에 제품의 플러그를 뽑으십시오.

경고! 절대로 필터 없이 제품을 사용하지 마십시오.


깨끗한 필터와 비어 있는 먼지통이 장착되어 있어야 먼지 청소가 최적으로 수행됩니다.

필터 교체


필터는 매 6 ~ 9개월에 한 번 또는 닳거나 손상될 때마다 교체해야 합니다. 교체 필터는 BLACK+DECKER 판매점에서 구입할 수 있습니다(카탈로그 번호 FLVD10).

- ◆ 사용하던 필터를 위의 설명에 따라 분리합니다.
- ◆ 새 필터를 위의 설명에 따라 장착합니다.

환경 보호

 분리 수거. 본 제품을 일반 가정용 쓰레기로 처리하면 안됩니다.

BLACK+DECKER 제품을 교체해야 하거나 더 이상 쓸모가 없어졌다고 판단되면 본 제품을 가정용 쓰레기로 처리하지 마십시오. 이 제품은 분리 수거하십시오.

 사용하던 제품과 포장을 분리 수거하면 자원을 재활용 및

재사용할 수 있습니다. 재활용 자원을 이용하면 환경 오염이 방지되고 고철 자원에 대한 수요를 줄일 수 있습니다.

서비스 정보

블랙앤드데커 청소기는 가까운 전문서비스센터(1577-0933)에서 받으실 수 있습니다. 모든 Black + Decker 서비스 센터에는 교육을 이수한 전문 직원이 배치되어 있어 고객에게 효과적이고 믿을 수 있는 전동 공구 서비스를 제공하고 있습니다. 기술 지원, 수리 또는 순정 교체 부품이 필요한 모든 경우에 가까운 Black + Decker로 연락하십시오.

참고

- ◆ Black + Decker는 제품을 지속적으로 개선하는 정책을 취하고 있기 때문에 사전 통지 없이 제품 사양이 변경될 수 있습니다.
- ◆ 기본 장비 및 액세서리 구성은 국가에 따라 다를 수 있습니다.
- ◆ 제품 사양은 국가에 따라 다를 수 있습니다.
- ◆ 국가에 따라 판매하지 않는 제품도 있을 수 있습니다. 제품 판매 여부는 해당 지역에 있는 Black + Decker 판매점으로 문의하십시오.

기술 데이터

	NV1200AV	NV1210AV
전압	12	12
무게	0.85kg	1.09kg
전력	12.5W	12.5W
먼지통 용량	370ml	370ml
코드 길이	5m	5m

Tujuan penggunaan

Pengisap debu mobil otomatis BLACK+DECKER NV1200AV dan NV1210AV Dustbuster® dirancang sebagai pengisap debu ringan untuk kondisi kering. Peralatan memperoleh daya dari sistem listrik mobil dan tersambung melalui soket pemantik. Peralatan ini hanya ditujukan untuk penggunaan di rumah.

Petunjuk keselamatan



Peringatan! Baca seluruh peringatan keselamatan dan seluruh petunjuk.

Kegagalan mengikuti peringatan dan petunjuk yang tercantum di bawah ini dapat mengakibatkan sengatan listrik, kebakaran, dan/atau cedera berat.

- ◆ Bacalah seluruh isi panduan ini dengan saksama sebelum mengoperasikan peralatan.
- ◆ Tujuan penggunaan peralatan ini dijelaskan dalam buku petunjuk ini. Penggunaan aksesoris atau peralatan tambahan atau pengoperasian peralatan selain yang disarankan dalam panduan ini dapat menimbulkan resiko cedera diri.
- ◆ Simpan buku petunjuk ini sebagai referensi di masa mendatang

Menggunakan Peralatan Anda

- ◆ Jangan gunakan peralatan untuk membersihkan cairan atau bahan yang dapat terbakar.
- ◆ Jangan gunakan peralatan di dekat air.
- ◆ Jangan benamkan peralatan di air.
- ◆ Jangan tarik kabel daya untuk melepas peralatan dari soket. Jauhkan kabel dari panas, minyak, dan benda tajam.
- ◆ Peralatan ini dapat digunakan oleh anak-anak yang berusia 8 tahun ke atas dan orang-orang yang menderita kekurangan kemampuan fisik, sensorik, atau mental, atau kurang pengalaman dan pengetahuan apabila mereka diberikan pengawasan atau petunjuk dalam penggunaan peralatan ini dengan cara yang aman dan memahami

adanya bahaya terkait. Anak-anak dilarang bermain-main dengan peralatan ini. Pembersihan dan perawatan pengguna tidak boleh dilakukan oleh anak-anak tanpa pengawasan.

- ◆ Peralatan hanya digunakan dengan unit catu daya yang disertakan bersama peralatan.
- ◆ Peralatan harus dipasang hanya pada voltase yang sangat rendah untuk keselamatan sesuai dengan tanda yang tercantum pada peralatan.

Pemeriksaan dan perbaikan

- ◆ Sebelum digunakan, periksa apakah ada komponen peralatan yang rusak atau cacat. Periksa apakah ada bagian yang patah, kerusakan tombol, dan kondisi lain yang dapat mempengaruhi pengoperasiannya.
- ◆ Jangan gunakan peralatan ini jika ada komponen yang rusak atau cacat.
- ◆ Minta agen perbaikan resmi untuk memperbaiki atau mengganti bagian yang rusak maupun cacat.
- ◆ Periksa secara rutin kabel daya untuk mengetahui adanya kerusakan. Ganti kabel daya jika rusak atau cacat.
- ◆ Jangan coba melepas atau mengganti bagian apa pun selain yang ditentukan dalam panduan ini.

Petunjuk Keselamatan Tambahan

Resiko-resiko lain

Resiko-resiko lain dapat timbul saat menggunakan alat, yang mungkin tidak tercantum dalam peringatan keselamatan yang disertakan.

Resiko-resiko ini dapat diakibatkan oleh penyalahgunaan, penggunaan yang terlalu lama, dsb. Sekalipun peraturan keselamatan terkait sudah diterapkan dan peralatan pengaman sudah digunakan, Resiko-resiko lain tertentu tidak dapat dihindari.

Ini meliputi:

- ◆ Cedera yang diakibatkan karena menyentuh komponen yang bergerak.
- ◆ Cedera yang diakibatkan karena menyentuh komponen yang panas.
- ◆ Cedera yang terjadi saat mengganti komponen atau aksesoris.
- ◆ Cedera yang diakibatkan karena penggunaan peralatan untuk waktu lama. Jika menggunakan peralatan apa pun selama jangka waktu yang lama, pastikan Anda mengistirahatkannya secara berkala.

Keselamatan kelistrikan

Peralatan ini dirancang untuk digunakan dengan sistem baterai kendaraan dengan pengardean negatif 12 V.

Peringatan! Konektor pemantik dipasang dengan sekering keselamatan yang tidak dapat diservis. Sekring dapat bekerja jika ada kerusakan. Jika terjadi, sekering beserta konektor dan kabelnya harus diganti oleh produsen atau Pusat Servis Black & Decker resmi guna menghindari terjadinya bahaya.

Peringatan! Jangan operasikan peralatan dengan sistem yang memiliki pengardean positif atau tegangan berbeda.

Fitur-Fitur

Peralatan ini memiliki beberapa atau semua fitur berikut ini.

1. Sakelar On/Off
2. Tombol pelepasan
3. Wadah debu
4. Konektor pemantik
5. Sikat
6. Corong kecil
7. Corong besar
8. Selang
9. Sikat sudut kanan
10. Konektor selang
- 11 Filter

Perakitan

Memasang aksesoris (gbr. B,)

Untuk memasang aksesoris, lakukan yang berikut:

- ◆ Masukkan aksesoris yang tepat ke dalam bagian depan peralatan

Penggunaan

Menyambungkan ke catu daya kendaraan

- ◆ Pastikan peralatan dimatikan.
- ◆ Lepas pemantik dari soketnya.
- ◆ Pasang konektor (4) ke dalam soket pemantik.

Menyalakan dan mematikan (gbr. A)

- ◆ Untuk menghidupkan, geser ke depan sakelar on/off (1).
- ◆ Untuk mematikan, geser ke belakang sakelar on/off (1)

Peralatan dapat digunakan selama 30 menit tanpa mempengaruhi daya aki kendaraan berkondisi baik yang diisi secara normal.

Peringatan! Penggunaan dalam waktu lama akan menghabiskan daya aki. Jangan menjalankan mesin kendaraan sewaktu membersihkan karena dapat memperpendek usia peralatan.

Pembersihan dan pemeliharaan

Membersihkan wadah debu dan penyaring (gbr. C & D)

Alat BLACK+DECKER Anda telah dirancang untuk beroperasi pada periode waktu yang lama dengan perawatan minimum. Pengoperasian yang memuaskan secara terus-menerus bergantung pada cara pemeliharaan yang benar dan pembersihan peralatan secara teratur.

- ◆ Tekan tombol pelepas (2), lalu lepas wadah debu (3).
- ◆ Kosongkan wadah debu.
- ◆ Lepaskan penyaring depan (11) dengan memutarkannya searah jarum jam.

- ◆ Cuci penyaring dengan air sabun hangat. Wadah debu bisa dicuci jika diperlukan. Jangan benamkan peralatan di air.
- ◆ Pastikan wadah debu dan penyaring benar-benar kering.
- ◆ Pasang penyaring baru (11) ke peralatan dengan memutarnya berlawanan arah jarum jam hingga terkunci pada tempatnya.
- ◆ Pasang kembali wadah debu ke peralatan. Pastikan wadah debu terkunci pada tempatnya.

Peringatan! Sebelum melakukan perawatan atau pembersihan apa pun pada peralatan berkabel Anda, cabut peralatan dari sumber daya.


Peringatan! Jangan pernah gunakan peralatan tanpa penyaring. Pengumpulan debu yang optimal hanya akan tercapai bila penyaring dalam kondisi bersih dan wadah debu kosong.

Mengganti penyaring

Penyaring harus diganti setiap 6 hingga 9 bulan dan ketika dalam kondisi aus atau rusak. Penyaring pengganti tersedia dari dealer BLACK+DECKER (cat. no FLVD10):

- ◆ Lepaskan penyaring lama seperti yang telah dijelaskan di atas.
- ◆ Pasang penyaring baru seperti yang telah dijelaskan di atas.

Melindungi lingkungan

 Pengumpulan terpisah. Produk ini tidak boleh dibuang bersama limbah rumah tangga biasa.

Jika produk BLACK+DECKER Anda perlu diganti, atau tidak lagi digunakan, jangan buang bersama sampah rumah tangga. Pisahkan pembuangan produk ini.



Pengumpulan produk dan kemasan bekas secara terpisah memungkinkan material untuk didaur ulang dan digunakan lagi. Penggunaan kembali bahan yang didaur ulang membantu mencegah pencemaran lingkungan dan mengurangi permintaan kebutuhan bahan baku.

Informasi Servis

Black & Decker menawarkan jaringan lengkap lokasi layanan milik perusahaan dan resmi di seluruh Asia. Semua Pusat Layanan Black & Decker memiliki staf terlatih agar dapat memberikan layanan alat listrik yang efisien dan andal kepada konsumen. Bila Anda membutuhkan saran teknis, perbaikan, atau suku cadang pengganti asli pabrik, hubungi lokasi Black & Decker terdekat.

CATATAN

- ◆ Black & Decker memiliki kebijakan untuk terus meningkatkan produk dan karenanya, kami berhak mengubah spesifikasi produk tanpa pemberitahuan sebelumnya.
- ◆ Perlengkapan dan aksesori standar mungkin beragam menurut negara.
- ◆ Spesifikasi produk mungkin akan berbeda menurut negara.
- ◆ Pilihan produk lengkap mungkin tidak tersedia di semua negara. Untuk mengetahui ketersediaan produk, hubungi dealer Black & Decker setempat Anda.

Data Teknis

	NV1200AV	NV1210AV
Voltase	12	12
Berat	0,85kg	1,09kg
Daya	12,5W	12,5W
Kapasitas Wadah Debu	370ml	370ml
Panjang kabel	5m	5m

วัตถุประสงค์ในการใช้งาน

เครื่องดูดฝุ่นในรถยนต์ Dustbuster® ของ BLACK+DECKER รุ่น NV1200AV และ NV1210AV ออกแบบมาสำหรับการดูดทำความสะอาดสิ่งของที่แห้ง และมีน้ำหนักเบา เครื่องมือนี้ใช้พลังงานจากระบบไฟฟ้าของรถยนต์และเชื่อมต่อกับช่องที่จุดบุหรี่ เครื่องมือนี้มีวัตถุประสงค์เพื่อการใช้งานภายในประเทศเท่านั้น

ข้อปฏิบัติเพื่อความปลอดภัย



คำเตือน! โปรดอ่านคำเตือนและข้อปฏิบัติเพื่อความปลอดภัยทั้งหมด การไม่ปฏิบัติตามคำเตือนและข้อปฏิบัติเหล่านี้ อาจทำให้ถูกไฟฟ้าช็อต เกิดเพลิงไหม้ และ/หรือบาดเจ็บสาหัสได้

- ◆ อ่านคู่มือเล่มนี้ทั้งหมดอย่างละเอียดก่อนใช้งานเครื่องมือนี้
- ◆ วัตถุประสงค์ในการใช้งานได้อธิบายไว้ในคู่มือนี้แล้ว การใช้อุปกรณ์เสริมหรืออุปกรณ์ยึดติด หรือการใช้งานใดๆ กับเครื่องมือนี้ นอกเหนือจากที่ได้แนะนำในคู่มือการใช้งานนี้ อาจเสี่ยงต่อการได้รับบาดเจ็บ
- ◆ เก็บรักษาเครื่องมือนี้ไว้เพื่อการอ้างอิงในอนาคต

การใช้เครื่องมือของคุณ

- ◆ ห้ามใช้เครื่องมือนี้ดูดของเหลวหรือวัสดุใดๆ ที่อาจก่อให้เกิดไฟฟ้าไหม้
- ◆ ห้ามใช้เครื่องมือนี้ใกล้บริเวณที่มีน้ำ
- ◆ อย่าจุ่มเครื่องมือลงในน้ำ
- ◆ ห้ามดึงสายไฟเพื่อถอดปลั๊กของเครื่องออกจากช่องที่จุดบุหรี่ เก็บสายไฟให้พ้นจากความร้อน น้ำมัน และของมีคม
- ◆ เด็กที่มีอายุตั้งแต่ 8 ปีขึ้นไป และบุคคลที่มีความบกพร่องทางร่างกาย ทางกรับความรู้สึก หรือทางจิตประสาท หรือขาดประสบการณ์และความรู้ สามารถใช้เครื่องมือนี้ได้ หากมีการควบคุมดูแลหรือให้คำแนะนำการใช้เครื่องมืออย่างปลอดภัยและเข้าใจถึงอันตรายที่อาจเกิดขึ้น ห้ามเด็กเล่นเครื่องมือ ไม่ควรให้เด็กทำความสะอาดและบำรุงรักษาเครื่องมือโดยไม่มีการควบคุมดูแล

- ◆ เครื่องมือนี้ต้องใช้ร่วมกับชุดแหล่งจ่ายไฟที่มาพร้อมกับตัวเครื่องเท่านั้น
- ◆ เครื่องมือนี้ต้องใช้ไฟแรงดันต่ำที่ปลอดภัยตามข้อกำหนดที่ปรากฏบนเครื่องมือ

การตรวจสอบและการซ่อมแซม

- ◆ ก่อนใช้งาน ให้ตรวจดูเครื่องมือว่ามีชิ้นส่วนที่ชำรุดเสียหายหรือบกพร่องหรือไม่ ตรวจสอบว่ามี การแตกหักของชิ้นส่วน ความเสียหายของตัวสวิตช์ และสภาพอื่นใดที่อาจส่งผลกระทบต่อการใช้งานหรือไม่
- ◆ ห้ามใช้เครื่องมือนี้หากมีชิ้นส่วนใดชำรุดเสียหายหรือบกพร่อง
- ◆ ให้ศูนย์ซ่อมที่ได้รับอนุญาตเป็นผู้ซ่อมแซมหรือเปลี่ยนชิ้นส่วนที่ชำรุดหรือบกพร่อง
- ◆ ตรวจสอบความเสียหายของสายไฟอยู่เสมอ เปลี่ยนสายไฟหากชำรุดเสียหายหรือบกพร่อง
- ◆ อย่าพยายามถอดหรือเปลี่ยนชิ้นส่วนใดๆ นอกเหนือจากที่ระบุในคู่มือนี้

ข้อปฏิบัติเพื่อความปลอดภัยเพิ่มเติม

ความเสี่ยงอื่นๆ ที่ยังมีอยู่

- ความเสี่ยงอื่นๆ ที่ไม่ได้ระบุในคำเตือนเพื่อความปลอดภัยนี้ อาจเกิดขึ้นได้เมื่อใช้เครื่องมือ ความเสี่ยงเหล่านี้ อาจเกิดขึ้นจากการใช้อย่างไม่ถูกต้อง การใช้เป็นเวลานาน เป็นต้น แม้ว่าจะปฏิบัติตามข้อกำหนดด้านความปลอดภัยที่เกี่ยวข้อง และใช้อุปกรณ์นิรภัย แต่ความเสี่ยงอื่นๆ ที่ยังมีอยู่บางอย่างก็ไม่สามารถหลีกเลี่ยงได้
- ความเสี่ยงเหล่านี้มีได้แก่:
- ◆ การบาดเจ็บจากการสัมผัสชิ้นส่วนที่กำลังเคลื่อนที่
 - ◆ การบาดเจ็บจากการสัมผัสชิ้นส่วนที่ร้อน
 - ◆ การบาดเจ็บที่เกิดขึ้นขณะเปลี่ยนชิ้นส่วนหรืออุปกรณ์เสริมใดๆ
 - ◆ การบาดเจ็บที่เกิดจากการใช้เครื่องต่อเนื่องเป็นเวลานาน เมื่อใช้เครื่องเป็นระยะเวลาสั้น ต้องแน่ใจว่าคุณได้หยุดพักเป็นระยะ

ความปลอดภัยทางไฟฟ้า

เครื่องมือนี้ได้รับการออกแบบให้ใช้ระบบแบตเตอรี่รถยนต์แบบกาวดลบล 12V

คำเตือน! ตัวเชื่อมต่อที่จุดบุหรี่มีฟิวส์ความปลอดภัยที่ไม่สามารถซ่อมแซมได้ ฟิวส์จะทำงานเมื่อมีความผิดปกติเกิดขึ้น ถ้าเกิดเหตุเช่นนั้นจะต้องเปลี่ยนฟิวส์ไปพร้อมกับตัวเชื่อมต่อและสายไฟโดยผู้ผลิตหรือศูนย์บริการของ Black & Decker ที่ได้รับอนุญาตเพื่อหลีกเลี่ยงอันตรายที่อาจเกิดขึ้น

คำเตือน! ห้ามเปิดใช้งานเครื่องร่วมกับระบบที่เป็นกาวดบลหรือมีแรงดันไฟที่ต่างออกไป

ส่วนประกอบสำคัญ

เครื่องมือนี้มีส่วนประกอบบางอย่างหรือทั้งหมดต่อไปนี้

1. สวิตช์เปิด/ปิด
2. ปุ่มปลดล๊อค
3. หัวเก็บฝุ่น
4. ตัวเชื่อมต่อที่จุดบุหรี่
5. หัวแปรง
6. หัวดูดตามชอกขนาดเล็ก
7. หัวดูดตามชอกขนาดใหญ่
8. ท่อดูด
9. หัวแปรงมุมฉาก
10. ตัวต่อท่อดูด
11. แผ่นกรองพรีฟิลเตอร์

การประกอบ

การติดตั้งอุปกรณ์เสริม (รูป B)

ในการประกอบอุปกรณ์เสริมให้ทำตามขั้นตอนต่อไปนี้:

- ◆ ใส่อุปกรณ์เสริมที่เหมาะสมเข้ากับส่วนหน้าของเครื่อง

การใช้งาน

การเชื่อมต่อกับแหล่งจ่ายไฟของรถยนต์

- ◆ ตรวจสอบให้แน่ใจว่าเครื่องปิดสวิตช์ขอยุ
- ◆ ถอดที่จุดบุหรี่ออกจากช่อง

- ◆ เสียบตัวเชื่อมต่อ (4) เข้าไปในช่องที่จุดบุหรี่

การเปิดและปิดสวิตช์ (รูป A)

- ◆ เมื่อต้องการเปิดเครื่อง ให้เลื่อนสวิตช์เปิด/ปิด (1) ไปข้างหน้า
- ◆ เมื่อต้องการปิดเครื่อง ให้เลื่อนสวิตช์เปิด/ปิด (1) ไปข้างหลัง

เครื่องมือนี้สามารถใช้งานได้นานถึง 30 นาทีโดยไม่มีผลกระทบต่อกำลังไฟของแบตเตอรี่รถยนต์ในสภาพดีที่มีไฟอยู่ตามปกติ

คำเตือน! การใช้งานเป็นเวลานานจะสิ้นเปลืองกำลังไฟของแบตเตอรี่ ห้ามติดเครื่องยนต์ทั้งไว้ขณะทำความสะอาดเนื่องจากทำให้อายุการใช้งานเครื่องมือสั้นลง

การทำความสะอาดและการบำรุงรักษา

การทำความสะอาดหัวเก็บฝุ่นและแผ่นกรอง (รูป C และ D)

เครื่องมือของ BLACK+DECKER ออกแบบมาให้สามารถใช้งานได้ยาวนานต่อเนื่องโดยที่มีการบำรุงรักษาอย่างน้อยที่สุด การที่เครื่องทำงานได้ดีอย่างต่อเนื่องจะขึ้นอยู่กับ การดูแลรักษาที่เหมาะสมและการทำความสะอาดอย่างสม่ำเสมอ

- ◆ กดปุ่มปลดล๊อค (2) และถอดหัวเก็บฝุ่น (3) ออก
- ◆ เทฝุ่นออกจากหัวเก็บฝุ่น
- ◆ ถอดแผ่นกรองพรีฟิลเตอร์ (11) โดยการหมุนตามเข็มนาฬิกา
- ◆ ล้างแผ่นกรองในน้ำสบู่อุ่น ถ้าจำเป็นก็สามารถล้างหัวเก็บฝุ่นได้ อย่างไรก็ตามเครื่องลงในน้ำ
- ◆ ตรวจสอบให้แน่ใจว่าหัวเก็บฝุ่นและแผ่นกรองแห้งสนิท
- ◆ ใส่แผ่นกรอง (11) กลับเข้าไปในเครื่องโดยการหมุนทวนเข็มนาฬิกาจนแผ่นกรองล๊อคเข้าที่
- ◆ ใส่หัวเก็บฝุ่นกลับเข้าไปในเครื่อง ตรวจสอบให้แน่ใจว่าหัวเก็บฝุ่นคลิกเข้าที่

คำเตือน! ก่อนดำเนินการบำรุงรักษาหรือทำความสะอาดเครื่องมือนี้ ให้ถอดปลั๊กเครื่องออก

คำเตือน! ห้ามใช้เครื่องโดยไม่มีแผ่นกรองเด็ดขาด การเก็บฝุ่นได้อย่างมีประสิทธิภาพสูงสุดจะทำได้ด้วยแผ่นกรองที่สะอาดและหัวเก็บฝุ่นที่วางแปล่าเท่านั้น

การเปลี่ยนแผ่นกรอง

จะต้องเปลี่ยนแผ่นกรองทุก 6 ถึง 9 เดือน และทุกครั้งที่ถูกใช้จนเกินหรือขาดเสียหาย ใส่กรองสำหรับเปลี่ยนสามารถหาซื้อได้จากตัวแทนจำหน่าย BLACK+DECKER (แค็ตตาล็อกเลขที่ FLVD10):

- ♦ ถอดแผ่นกรองแผ่นเก่าออกตามที่อธิบายแล้วข้างต้น
- ♦ ใส่แผ่นกรองแผ่นใหม่ตามที่อธิบายแล้วข้างต้น

การปกป้องสิ่งแวดล้อม



การเก็บรวบรวมแบบคัดแยก ห้ามทิ้งผลิตภัณฑ์นี้ร่วมกับขยะในครัวเรือนปกติ

หากเมื่อใดก็ตามที่จำเป็นต้องเปลี่ยนผลิตภัณฑ์ BLACK+DECKER หรือถ้าเครื่องมือนี้ไม่เป็นประโยชน์อีกต่อไป อย่าทิ้งผลิตภัณฑ์นี้ร่วมกับขยะในครัวเรือน จัดการกับผลิตภัณฑ์นี้เพื่อให้พร้อมสำหรับการเก็บรวบรวมแบบคัดแยก



การเก็บรวบรวมแบบคัดแยกสำหรับบรรจุภัณฑ์และผลิตภัณฑ์ที่ใช้แล้วทำให้สามารถรีไซเคิลวัสดุและนำมาใช้งานอีกครั้ง การนำวัสดุรีไซเคิลมาใช้อีกครั้งจะช่วยป้องกันมลพิษต่อสิ่งแวดล้อมและลดความต้องการวัตถุดิบ

ข้อมูลการบริการ

Black & Decker มีเครือข่ายศูนย์บริการเต็มรูปแบบ ทั้งที่เป็นเจ้าของเองและศูนย์บริการที่ได้รับอนุญาตกระจายอยู่ทั่วเอเชีย ที่ศูนย์บริการ Black & Decker ทุกแห่ง มีพนักงานที่ผ่านการฝึกอบรมเพื่อให้บริการเกี่ยวกับเครื่องใช้ไฟฟ้าอย่างมีประสิทธิภาพและเชื่อถือได้ ไม่ว่าคุณจะต้องการคำแนะนำด้านเทคนิค การซ่อมแซม หรืออะไหล่แท้จากโรงงาน โปรดติดต่อศูนย์ Black & Decker ใกล้บ้าน

หมายเหตุ

- ♦ เนื่องจาก Black & Decker มินโยบายพัฒนาปรับปรุงผลิตภัณฑ์อย่างต่อเนื่อง ดังนั้น เราจึงขอสงวนสิทธิ์ในการเปลี่ยนแปลงข้อมูลจำเพาะของผลิตภัณฑ์โดยไม่แจ้งให้ทราบล่วงหน้า

- ♦ อุปกรณ์มาตรฐานและอุปกรณ์เสริมอาจแตกต่างกันในแต่ละประเทศ
- ♦ ข้อมูลจำเพาะของผลิตภัณฑ์อาจแตกต่างกันในแต่ละประเทศ
- ♦ ตัวเลือกผลิตภัณฑ์อาจมีจำหน่ายไม่ครบทุกรายการในบางประเทศ โปรดสอบถามรุ่นผลิตภัณฑ์ที่มีจำหน่ายจากตัวแทนจำหน่ายของ Black & Decker ในประเทศของคุณ

ข้อมูลด้านเทคนิค

	NV1200AV	NV1210AV
แรงดันไฟฟ้า	12	12
น้ำหนัก	0.85 กก.	1.09 กก.
พลังงาน	12.5 วัตต์	12.5 วัตต์
ความจุถังเก็บฝุ่น	370 มล.	370 มล.
ความยาวสายไฟ	5 เมตร	5 เมตร

Mục đích sử dụng

Máy hút bụi ô-tô Dustbuster® NV1200AV và NV1210AV của BLACK+DECKER được thiết kế để hút bụi khô và nhẹ. Thiết bị này được cấp nguồn từ hệ thống điện trên ô-tô và được kết nối bằng ổ cắm châm thuốc. Các thiết bị này chỉ được thiết kế để sử dụng cho gia đình.

Hướng dẫn an toàn



Cảnh báo! Hãy đọc tất cả các cảnh báo và hướng dẫn về an toàn. Việc không tuân theo các cảnh báo và hướng dẫn được liệt kê dưới đây có thể gây giật điện, cháy nổ và/hoặc chấn thương nghiêm trọng.

- ◆ Đọc kỹ tài liệu hướng dẫn này trước khi sử dụng thiết bị.
- ◆ Mục đích sử dụng được mô tả trong tài liệu hướng dẫn này. Việc sử dụng bất kỳ phụ kiện hay thiết bị đi kèm hoặc thực hiện bất kỳ thao tác nào bằng thiết bị này ngoài các mục đích sử dụng khuyến nghị trong tài liệu hướng dẫn này có thể dẫn đến nguy cơ bị chấn thương cá nhân.
- ◆ Giữ lại tài liệu hướng dẫn này để tham khảo về sau

Sử dụng thiết bị

- ◆ Không sử dụng thiết bị để hút các loại chất lỏng hoặc vật liệu có thể bắt lửa.
- ◆ Không sử dụng thiết bị gần nơi có nước.
- ◆ Không ngâm thiết bị trong nước.
- ◆ Tuyệt đối không kéo dây điện để rút phích cắm của thiết bị ra khỏi ổ cắm. Bảo quản dây điện tránh xa nguồn nhiệt, dầu và các cạnh sắc.
- ◆ Không cho trẻ em từ 8 tuổi trở lên và những người bị suy giảm khả năng thể chất, trí tuệ hoặc cảm giác hay người thiếu kinh nghiệm và kiến thức sử dụng dụng cụ này, trừ khi có sự giám sát hoặc hướng dẫn của người chịu trách nhiệm về vấn đề an toàn của họ. Không

để trẻ em nghịch thiết bị này. Không để trẻ em vệ sinh và bảo trì thiết bị mà không có sự giám sát.

- ◆ Chỉ được sử dụng thiết bị này với thiết bị nguồn được cung cấp kèm theo thiết bị.
- ◆ Chỉ được sử dụng thiết bị ở mức điện áp an toàn cực thấp tương ứng với thông tin trên nhãn của thiết bị.

Kiểm tra và sửa chữa

- ◆ Trước khi sử dụng, hãy kiểm tra thiết bị xem có bộ phận nào bị hỏng hoặc lỏng không. Kiểm tra các bộ phận bị gãy, công tắc bị hỏng và các điều kiện khác nhau có thể ảnh hưởng đến vận hành của thiết bị.
- ◆ Không sử dụng thiết bị có bất kỳ bộ phận nào bị hỏng hoặc lỏng.
- ◆ Mang các bộ phận bị hỏng hoặc lỏng đến đại lý được ủy quyền để sửa chữa hoặc thay thế.
- ◆ Thường xuyên kiểm tra dây điện xem có bị hư hỏng không. Thay dây nếu dây điện bị hỏng hoặc lỏng.
- ◆ Tuyệt đối không tháo hoặc thay bất kỳ bộ phận nào ngoài những bộ phận được quy định trong tài liệu này.

Hướng dẫn an toàn bổ sung

Các nguy cơ khác

Các nguy cơ khác có thể phát sinh khi sử dụng dụng cụ không nằm trong các cảnh báo an toàn đính kèm.

Những nguy cơ này có thể phát sinh từ việc sử dụng sai mục đích, sử dụng trong thời gian dài, v.v. Kể cả việc áp dụng các quy tắc an toàn liên quan và dùng các thiết bị an toàn cũng không thể tránh được một số nguy cơ khác.

Những nguy cơ này gồm:

- ◆ Chấn thương do chạm vào bất kỳ bộ phận đang chuyển động nào.
- ◆ Chấn thương do chạm vào bất kỳ bộ phận nóng nào.

- ◆ Chấn thương do thay đổi các bộ phận hay phụ kiện.
- ◆ Chấn thương do sử dụng thiết bị trong khoảng thời gian dài. Khi sử dụng bất kỳ thiết bị nào trong khoảng thời gian dài, bạn phải đảm bảo nghỉ giải lao thường xuyên.

An toàn điện

Thiết bị này được thiết kế để sử dụng với các hệ thống ắc quy xe nối đất âm 12V.

Cảnh báo! Giắc cắm châm thuốc được lắp vào cầu chì an toàn không thể tự bảo trì. Cầu chì có thể hoạt động trong trường hợp sự cố. Nếu điều này xảy ra, phải yêu cầu nhà sản xuất hoặc Trung tâm bảo hành được ủy quyền của Black and Decker thay thế cầu chì cùng với giắc cắm và dây điện để tránh gây nguy hiểm.

Cảnh báo! Không vận hành thiết bị với các hệ thống có nối đất dương hoặc điện áp khác.

Tính năng

Thiết bị này gồm một số hoặc tất cả những tính năng sau.

1. Công tắc bật/tắt
2. Nút nhả
3. Phểu đựng bụi
4. Giắc cắm châm thuốc
5. Chổi hút
6. Đầu hút dẹt nhỏ
7. Đầu hút dẹt to
8. Ống mềm
9. Chổi hút vuông góc
10. Đầu nối ống mềm
11. Filter

Lắp ráp

Lắp phụ kiện (hình B)

Đề lắp phụ kiện, hãy thực hiện như sau:

- ◆ Lắp phụ kiện phù hợp vào mặt trước của thiết bị

Cách sử dụng

Kết nối với thiết bị nguồn của xe

- ◆ Đảm bảo rằng bạn đã tắt thiết bị.
- ◆ Rút giắc cắm châm thuốc ra khỏi ổ cắm.
- ◆ Cắm giắc cắm (4) vào ổ cắm châm thuốc.

Bật và tắt (hình A)

- ◆ Để bật thiết bị, trượt công tắc bật/tắt (1) về phía trước.
- ◆ Để tắt thiết bị, trượt công tắc bật/tắt (1) về phía sau

Thiết bị có thể được sử dụng trong khoảng thời gian tối đa là 30 phút mà không có bất kỳ ảnh hưởng đáng kể nào đến công suất ắc quy của ô-tô đã được sạc bình thường trong điều kiện tốt.

Cảnh báo! Sử dụng trong một thời gian dài sẽ gây tiêu hao điện của ắc quy. Không vận hành động cơ xe trong khi hút bụi vì điều này có thể ảnh hưởng đến tuổi thọ của thiết bị.

Vệ sinh và bảo trì

Vệ sinh phểu đựng bụi và bộ lọc (hình C và D)

Dụng cụ điện cầm tay của BLACK+DECKER được thiết kế để vận hành trong thời gian dài và ít phải bảo trì nhất. Dụng cụ vận hành liên tục theo ý muốn tùy thuộc vào việc bảo quản dụng cụ đúng cách và vệ sinh thường xuyên.

- ◆ Ấn nút nhả (2) và tháo phểu đựng bụi (3).
- ◆ Đổ phểu đựng bụi.
- ◆ Tháo bộ lọc sơ bộ (11) bằng cách vặn theo chiều kim đồng hồ.
- ◆ Rửa bộ lọc bằng nước xà phòng ấm. Bạn có thể rửa phểu nếu cần thiết. Không ngâm thiết bị trong nước.
- ◆ Để phểu đựng bụi và bộ lọc khô hẳn.
- ◆ Lắp lại bộ lọc (11) vào thiết bị, vặn ngược chiều kim đồng hồ cho đến khi chúng khóa vào vị trí.

♦ Lắp lại phễu đựng bụi vào thiết bị. Đảm bảo rằng phễu đựng bụi khít vào vị trí.

Cảnh báo! Trước khi tiến hành bảo trì hay vệ sinh trên thiết bị, hãy rút phích cắm của thiết bị ra khỏi ổ cắm.

Cảnh báo! Tuyệt đối không sử dụng thiết bị nếu không có bộ lọc.

Bạn chỉ có thể hút bụi hiệu quả nhất khi bộ lọc sạch và phễu đựng bụi trống.

Thay bộ lọc

Nên thay bộ lọc 6 đến 9 tháng một lần và bất kỳ khi nào bị mòn hoặc hỏng hóc. Bộ lọc thay thế có bán tại đại lý BLACK+DECKER (loại số FLVD10):

- ♦ Tháo bộ lọc cũ như được mô tả ở trên.
- ♦ Lắp bộ lọc mới theo phần mô tả ở trên.

Bảo vệ môi trường



Thu gom riêng. Không được thải bỏ sản phẩm này với rác thải sinh hoạt thông thường.

Nếu sản phẩm BLACK+DECKER của bạn cần phải thay thế, hoặc bạn không sử dụng nó trong tương lai nữa, đừng thải bỏ cùng với rác thải sinh hoạt. Sản phẩm này phải được thu gom riêng.



Thu gom riêng sản phẩm và bao bì đóng gói đã qua sử dụng sẽ cho phép tái chế và tái sử dụng vật liệu. Tái sử dụng vật liệu tái chế giúp ngăn chặn ô nhiễm môi trường và giảm nhu cầu vật liệu thô.

Thông tin dịch vụ

Black & Decker có sẵn một mạng lưới các trung tâm trực thuộc và ủy quyền trên toàn Châu Á. Tất cả các trung tâm dịch vụ của Black & Decker đều có đội ngũ nhân viên lành nghề để

cung cấp tới khách hàng dịch vụ hiệu quả và đáng tin cậy.

Khi bạn cần tư vấn kỹ thuật, sửa chữa hoặc phụ tùng thay thế chính hãng, vui lòng liên hệ với cơ sở Black & Decker gần nhất.

LƯU Ý

- ♦ Chính sách của Black & Decker là không ngừng cải tiến sản phẩm và do đó, chúng tôi có quyền thay đổi thông số kỹ thuật sản phẩm mà không cần báo trước.
- ♦ Các thiết bị và phụ kiện chuẩn có thể khác nhau tùy theo từng quốc gia.
- ♦ Thông số kỹ thuật của sản phẩm có thể khác nhau tùy theo từng quốc gia.
- ♦ Danh mục sản phẩm hoàn chỉnh có thể không có tại tất cả các quốc gia. Liên hệ với các đại lý của Black & Decker tại quốc gia bạn để được cung cấp danh mục sản phẩm.

Thông số kỹ thuật

	NV1200AV	NV1210AV
Điện áp	12	12
Trọng lượng	0,85 kg	1,09 kg
Công suất	12,5W	12,5W
Thể tích túi chứa bụi	370ml	370ml
Chiều dài dây điện	5m	5m

