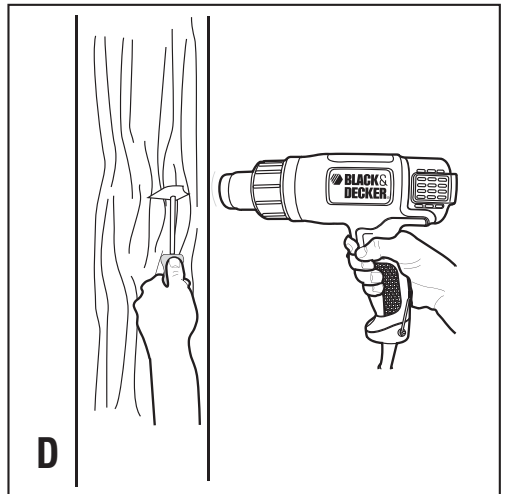
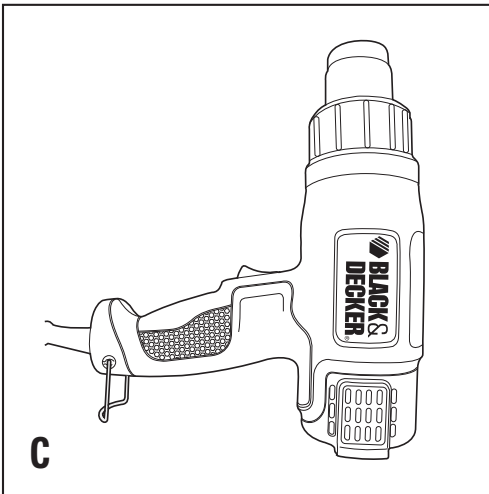
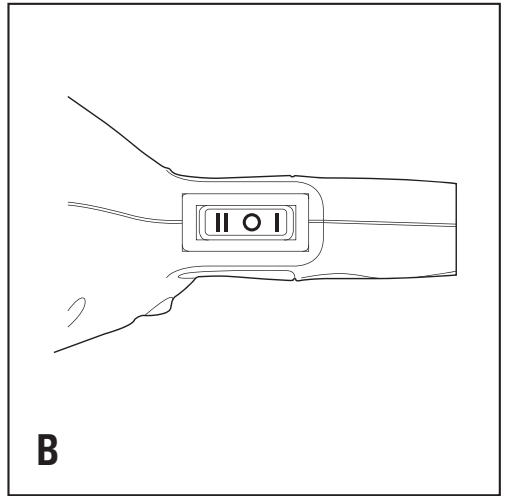
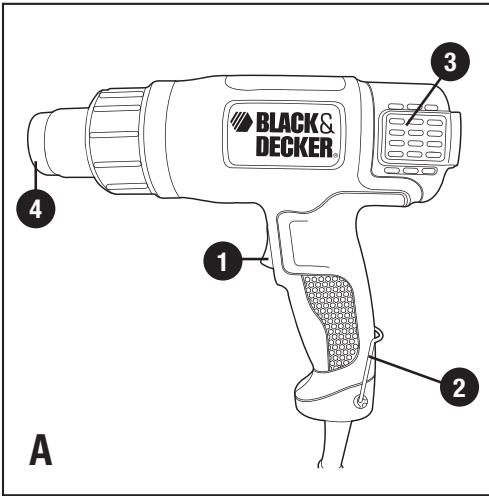


KX1800

| | |
|----------------|----------|
| English | 3 |
| Korean | 6 |
| Thai | 9 |

90561212



KX1800 1800W Heat Gun

Technical data

| SPECIFICATION | KX1800 | |
|----------------|--------|------------------|
| POWER | W | 1800 |
| SWITCH CONTROL | | 2 Stage (I/ II) |
| TEMPERATURE | °C | 400/550 |
| AIR FLOW | l/min | 550/ 750 |
| CABLE LENGTH | m | 2 |

Intended Use

Your Black & Decker heat gun has been designed for various heating applications (eg. Paint stripping)

General safety rules

Warning! Read all instructions. Failure to follow all instructions listed below may result in electric shock, fire and/or serious injury. The term "power tool" in all of the warnings listed below refers to your mains operated (corded) power tool or battery operated (cordless) power tool. SAVE THESE INSTRUCTIONS.

1. **Work area**
 - a. **Keep work area clean and well lit.** Cluttered and dark areas invite accidents.
 - b. **Do not operate power tools in explosive atmospheres, such as in the presence of flammable liquids, gases or dust.** Power tools create sparks which may ignite the dust or fumes.
 - c. **Keep children and bystanders away while operating a power tool.** Distractions can cause you to lose control.
2. **Electrical safety**
 - a. **Power tool plugs must match the outlet. Never modify the plug in any way. Do not use any adapter plugs with earthed (grounded) power tools.** Unmodified plugs and matching outlets will reduce risk of electric shock.
 - b. **Avoid body contact with earthed or grounded surfaces such as pipes, radiators, ranges and refrigerators.** There is an increased risk of electric shock if your body is earthed or grounded.
 - c. **Do not expose power tools to rain or wet conditions.** Water entering a power tool will increase the risk of electric shock.
 - d. **Do not abuse the cord. Never use the cord for carrying, pulling or unplugging the power tool. Keep cord away from heat, oil, sharp edges or moving parts.** Damaged or entangled cords increase the risk of electric shock.
- e. **When operating a power tool outdoors, use an extension cord suitable for outdoor use.** Use of a cord suitable for outdoor use reduces the risk of electric shock.
3. **Personal safety**
 - a. **Stay alert, watch what you are doing and use common sense when operating a power tool. Do not use a power tool while you are tired or under the influence of drugs, alcohol or medication.** A moment of inattention while operating power tools may result in serious personal injury.
 - b. **Use safety equipment. Always wear eye protection.** Safety equipment such as dust mask, non-skid safety shoes, hard hat, or hearing protection used for appropriate conditions will reduce personal injuries.
 - c. **Avoid accidental starting. Ensure the switch is in the off position before plugging in.** Carrying power tools with your finger on the switch or plugging in power tools that have the switch on invites accidents.
 - d. **Remove any adjusting key or wrench before turning the power tool on.** A wrench or a key left attached to a rotating part of the power tool may result in personal injury.
 - e. **Do not overreach. Keep proper footing and balance at all times.** This enables better control of the power tool in unexpected situations.
 - f. **Dress properly. Do not wear loose clothing or jewellery. Keep your hair, clothing and gloves away from moving parts.** Loose clothes, jewellery or long hair can be caught in moving parts.
 - g. **If devices are provided for the connection of dust extraction and collection facilities, ensure these are connected and properly used.** Use of these devices can reduce dust related hazards.
 - h. **Use clamps or another practical way to secure and support the workpiece to a stable platform.** Holding the work by hand or against your body leaves it unstable and may lead to loss of control. Before drilling into walls, floors or ceilings check for the location of wiring and pipes. Avoid touching the tip of a drill bit just after drilling, as it may be hot.
4. **Power tool use and care**
 - a. **Do not force the power tool. Use the correct power tool for your application.** The correct power tool will do the job better and safer at the rate for which it was designed.
 - b. **Do not use the power tool if the switch does not**

turn it on and off. Any power tool that cannot be controlled with the switch is dangerous and must be repaired.

- c. **Disconnect the plug from the power source before making any adjustments, changing accessories, or storing power tools.** Such preventive safety measures reduce the risk of starting the power tool accidentally.
- d. **Store idle power tools out of the reach of children and do not allow persons unfamiliar with the power tool or these instructions to operate the power tool.** Power tools are dangerous in the hands of untrained users.
- e. **Maintain power tools. Check for misalignment or binding of moving parts, breakage of parts and any other condition that may affect the power tools operation. If damaged, have the power tool repaired before use.** Many accidents are caused by poorly maintained power tools.
- f. **Keep cutting tools sharp and clean.** Properly maintained cutting tools with sharp cutting edges are less likely to bind and are easier to control.
- g. **Use the power tool, accessories and tool bits etc., in accordance with these instructions and in the manner intended for the particular type of power tool, taking into account the working conditions and the work to be performed.** Use of the power tool for operations different from those intended could result in a hazardous situation.

5. Service

- a. **Have your power tool serviced by a qualified repair person using only identical replacement parts.** This will ensure that the safety of the power tool is maintained.

Additional Safety Instructions for Heat Guns

- **Always switch off before putting tool down.**
- **Extreme care should be taken when stripping paint,** the peelings, residue and vapors of paint may contain lead, which is poisonous. Once deposited on surfaces, hand to mouth contact can result in the ingestion of lead. Exposures to even low levels of lead can cause irreversible brain and nervous system damage; young and unborn children are particularly vulnerable. Do not smoke, eat or drink in a work area that could or may be contaminated by lead. **Lead based paints should only be removed by a professional and should not be removed using a heat gun.**
- **When removing paints you should ensure that your work area is enclosed.** It is advisable to wear a dust mask.
- **Do not burn the paint.** Keep the nozzle at least 25mm (1") from the surface as this keeps the temperature below the required 450°C. If you are scraping from a vertical position then you should scrape downwards to prevent the paint from falling back into the heat gun and burning.

Dispose of all paint debris safely and ensure that the work area is thoroughly cleaned after completing the job.

- **Do not use in a damp atmosphere or where flammable gases may be present** or use near combustible materials. Spaces behind boards, ceilings and floors and wall cavities in timber frame constructed houses can contain flammable materials. Check before using the heat gun.
- **Allow the tool to cool fully before storing.**
- **Ensure adequate ventilation** when using heat guns as toxic fumes may be produced.
- **Do not use as a hairdryer!** The air temperature is far higher than a hairdryer.
- **Do not obstruct** either the air intake or nozzle outlet as this may cause excessive heat build up resulting in damage to the tool.
- **Do not direct the hot air blast at other people.**
- **Do not touch the metal nozzle** as it becomes very hot during use and remains hot for up to 30 minutes after use. Do not look down the nozzle while the unit is working because of the high temperatures being produced.
- **Do not allow paint to adhere** to the nozzle or scraper as it could ignite after a time.
- **Do not operate your heat gun** whilst it is hanging by the hanging hook.
- **A fire may arise if the appliance is not used with care.**
- **Do not place the nozzle against anything while using or immediately after use.**
- **Do not poke anything down the nozzle as it could give you an electric shock.**
- **Do not use to cook or warm food.**
- **Caution must be exercised** around gasoline, automotive fluids, tires, gaskets, upholstery and hoses, etc. to prevent damage or fires. Be constantly aware that this tool can ignite flammable materials and soften or melt others. Avoid overheating adjacent flammable materials such as wood, insulation, electrical wiring jackets or plastic. Thaw only those metal pipe sections that are fully exposed. Do not attempt to thaw pipes that are inside walls, floors, ceilings, or otherwise enclosed. Do not attempt to thaw pipes that are wrapped in insulation.

Features (fig. A)

1. Two speed switch
2. Support Stand/Hanging Hook
3. Ventilation slots
4. Nozzle

Handling Your Heat Gun

Do not place your hand over the ventilation slots (3) or block these vents in any way. This restricts the airflow through the element and causes over heating.

Operating Your Heat Gun (fig. B)

- To switch your heat gun on at the low temperature setting, press the switch (1) to depress to position "I".
- To switch the tool on at the high temperature setting, set the switch (1) to position "II".
- To switch the tool off, set the on/off switch (1) to position "0".

Note: Allow the element to heat up for a few seconds before use. Initially, some smoke may emit from your heat gun. This is normal and will soon cease. The position of the switch controls both the fan speed and temperature of the product.

Cooling Down

In use, the nozzle (4) of your heat gun becomes extremely hot. Great care is necessary when cooling your heat gun after use.

Hands Free Use (fig. C)

This tool can also be used in stationary mode.

- Place the tool onto a firm and stable surface as shown.
- Always point your heat gun away from you.
- Secure the cable to prevent pulling your heat gun off the stand.

⚠ Do not touch the nozzle (4) and ensure that nothing is dropped into the nozzle. Carefully switch off your heat gun and then allow it to cool

Paint Stripping (fig. D)

Your heat gun is designed to soften paint and lacquer enabling it to be removed using a good quality hand scraper. Proceed as follows: Direct the hot air onto the area to be removed. When the paint softens, scrape firmly. Experiment to establish the length of time necessary to apply the heat to obtain optimum results. Scrape the softened paint immediately or it will harden again.

Your heat gun is not suitable for stripping metal-framed windows. This is because the heat from the heat gun is conducted through the metal and can crack the glass. Scrape with the grain of the wood wherever possible. Do not linger on one spot for too long as the surface may char or ignite.

Accessories

The performance of your tool depends on the accessory used. Black & Decker and Piranha accessories are engineered to high quality standards and designed to enhance the performance of your tool. By using these accessories you will get the very best from your tool.

Maintenance

Your tool has been designed to operate over a long period of time with a minimum of maintenance. Continuous satisfactory operation depends upon proper tool care and regular cleaning.

Warning! Before performing any maintenance, switch off and unplug the tool.

- Regularly clean the ventilation slots in your tool using a soft brush or dry cloth.
- Regularly clean the motor housing using a damp cloth. Do not use any abrasive or solvent-based cleaner.

Protecting the environment



Separate collection. This product must not be disposed of with normal household waste.

Should you find one day that your Black & Decker product needs replacement, or if it is of no further use to you, do not dispose of it with household waste. Make this product available for separate collection.



Separate collection of used products and packaging allows materials to be recycled and used again. Re-use of recycled materials helps prevent environmental pollution and reduces the demand for raw materials.

Local regulations may provide for separate collection of electrical products from the household, at municipal waste sites or by the retailer when you purchase a new product.

KX1800 1800W 열풍기

기술 자료

| 사양 | KX1800 | |
|--------|-------------|----------|
| 출력 | W | 1800 |
| 스위치 조절 | 2 단계 (I/II) | |
| 온도 | °C | 400/550 |
| 풍량 | l/mim | 550/ 750 |
| 케이블 길이 | m | 2 |

용도

본 Black & Decker 열풍기는 다양한 용도(예를 들면, 페인트 벗기기)로 사용 가능 하도록 설계되어 있습니다.

안전 규칙

경고! 설명서를 자세히 읽어 보십시오. 아래 나열된 모든 지침을 준수하지 않을 시 감전, 화재 또는 심각한 신체 상해를 초래할 수 있습니다. 아래 열거된 모든 경고 문구에 나타난 용어, “전동 공구”는 주전원에 연결하여 작동되는(유선) 전동 공구 또는 배터리로 작동되는(무선) 전동 공구를 의미합니다.

본 설명서를 잘 보관하십시오.

1. 작업 공간

- 작업 공간을 청결하게 유지하고 밝은 조명을 사용하십시오.** 작업공간이 산만한 곳과 어두운 곳에서의 작업은 사고가 발생할 위험이 높습니다
- 전동 공구를 인화성 액체, 가스, 먼지 등 폭발 위험이 있는 장소에서 사용하지 마십시오.** 전동 공구를 사용하면 먼지나 가스에 불이 붙을 수 있는 불꽃이 생깁니다.
- 전동 공구를 사용하는 동안에는 어린이 등 작업자 외의 다른 사람이 주변에 오지 않도록 하십시오.** 주의가 산만하면 전동 공구를 올바르게 사용할 수 없습니다.

2. 전기 안전

- 전동 공구의 플러그는 반드시 해당 콘센트에 끼워야 합니다. 절대로 플러그를 꺼주어서는 안됩니다. 어댑터 플러그를 접지된 전동 공구와 함께 사용하지 마십시오.** 순정 플러그를 알맞은 콘센트에 끼워서 사용하면 감전 위험이 줄어듭니다.
- 접지 표면(파이프, 라디에이터, 전자레인지, 방화고 등)에 신체를 접촉하지 마십시오.** 신체가 접지되면 감전 위험이 커집니다.
- 전동 공구를 비가 내리는 곳이나 습기가 많은 곳에 노출하지 마십시오.** 전동 공구에 물이 들어가면 감전 위험이 커집니다.
- 코드를 함부로 다루지 마십시오. 코드를 잡고 전동 공구를 옮기거나 잡아당기거나 플러그를 뽑지 마십시오. 코드를 열, 기름, 뾰족한 모서리 또는 작동 공간에서 멀리하십시오.** 코드가 손상되었거나 꼬여 있으면 감전 위험이 커집니다.

- 공구를 야외에서 사용할 때는 야외용 연장 코드를 사용하십시오.** 야외용으로 적합한 코드를 사용하면 감전 위험이 줄어듭니다.

3. 소비자의 안전

- 전동 공구 작동 시에는 항상 주의하고 작업에 집중하며 정상적인 방법으로만 사용하십시오. 피로하거나 마약 흡입, 음주 또는 약물 복용 중에는 절대로 전동 공구를 사용하지 마십시오.** 전동 공구 사용 중 주의하지 않으면 심각한 신체 상해를 입을 수 있습니다.
 - 안전 장비를 사용하십시오. 항상 보안경을 착용하십시오.** 방진 마스크, 미끄럼 방지 안전화, 안전모, 방청 장비 등과 같은 안전 장비를 착용하면 신체 상해의 위험을 줄일 수 있습니다.
 - 갑작스런 작동을 삼가십시오. 플러그를 꽂기 전에 전원 스위치가 off 위치에 있는지 확인하십시오.** 전동 공구를 옮기거나 전동 공구의 플러그를 꽂을 때 손가락이 스위치 부분에 있으면 실수나 오작동으로 스위치가 켜질 수 있습니다.
 - 전동 공구의 전원을 켜기 전에 조정용 키와 렌치를 완전히 제거하십시오.** 렌치나 키가 전동 공구의 회전부에 부착되어 있으면 신체 상해를 입을 수 있습니다.
 - 몸을 무리하게 뻗어서 작업하지 마십시오.** 똑바로 서서 항상 안정된 자세를 유지하십시오. 이렇게 하면 갑작스런 상황에서도 전동 공구를 안전하게 사용할 수 있습니다.
 - 작업에 알맞은 복장을 갖추십시오. 헐렁한 옷이나 장신구를 착용하지 마십시오. 두발, 옷 및 장갑을 작동 공구에서 멀리하십시오.** 옷, 장신구 또는 긴 머리가 작동 부분에 걸릴 수 있으므로 주의하십시오.
 - 장비가 분진 제거 및 수거 기능을 제공하는 경우 연결 상태를 확인하고 올바르게 사용되는지 확인하십시오.** 이와 같은 장비를 사용하면 분진과 관련된 위험을 최소화할 수 있습니다.
 - 클램프나 기타 가능한 방법을 사용하여 작업물을 들췌뚝에 고정 및 지탱하십시오.** 작업물을 손으로 고정하거나 신체에 기대어 놓으면 작업물이 불안정해지며 통제가 어려워 질 수 있습니다. 벽, 바닥 또는 천장에 드릴 작업을 할 때는 작업 전에 배선과 배관 위치를 확인해 두십시오. 드릴 작업이 끝난 직후에는 뜨거운 수 있으므로 드릴 비트 끝부분에 손을 대지 마십시오.
- #### 4. 전동 공구 사용 및 관리
- 전동 공구에 무리한 힘을 가하지 마십시오. 사용 용도에 맞는 전동 공구를 사용하십시오.** 알맞은 전동 공구는 출고 규격에 알맞은 환경에서 더욱 안전하고 향상된 작업을 수행합니다.
 - 스위치가 켜지거나 꺼지지 않는 경우 전동 공구를 사용하지 마십시오.** 스위치가 작동하지 않는 전동 공구는 위험하므로 반드시 수리 받아야 합니다.
 - 부품을 교체하거나 전동 공구를 보관하려면 전원 플러그를 뽑으십시오.** 이와 같은 예방 안전 조치는 전동 공구가 갑작스럽게 작동하는 위험을 줄여줍니다.

- d. 사용하지 않는 전동 공구는 어린이의 손이 닿지 않는 곳에 보관하고 전동 공구나 해당 지침에 익숙하지 않은 사람이 전동 공구를 사용하지 않도록 하십시오. 본 제품은 전동 공구 사용에 익숙하지 않은 사용자에게는 위험한 제품입니다.
- e. 전동 공구를 유지 관리하십시오. 작동 부분의 어긋남이나 엉김, 부품 파손 등 전동 공구 작동에 문제가 있는지 확인 하십시오. 손상된 경우, 사용하기 전에 전동 공구를 수리 받으십시오. 전동 공구를 제대로 유지 관리하지 않아서 발생하는 사고가 많습니다.
- f. 절삭 공구는 날카롭고 청결하게 유지 관리하십시오. 절삭 공구를 올바르게 유지 관리하면 보다 쉽게 작업을 할 수 있습니다.
- g. 전동 공구, 부품 및 공구 비트 등을 해당 지침 및 전동 공구별 사용 방법에 따라, 작업 조건 및 작업물을 고려하여 사용하십시오. 전동 공구를 설계 용도와 다르게 사용하면 위험할 수 있습니다.

5. 서비스

- a. 전동 공구는 반드시 공인 수리 기사가 순정 부품만을 사용하여 수리해야 합니다. 이렇게 하면 전동 공구를 안전하게 유지 관리할 수 있습니다.

열풍기 사용시 안전규칙

- 사용 완료 후 항상 전원을 끄십시오.
- 페인트의 벗겨진 부분, 잔류물 및 기포에는 납이 함유되어 있을 수 있고 이는 유독성이므로 페인트를 벗길 때는 매우 주의해야 합니다. 작업 표면에 한 번 닿은 손을 입에 대면 납을 삼키게 되는 결과를 초래할 수 있습니다. 소량의 납이라 하더라도 일단 노출되면 회복이 불가능한 뇌 및 신경계 손상을 초래할 수 있으며 청소년 및 태아에게 특히 해롭습니다. 납에 의해 오염될 가능성이 있는 작업 공간에서 휴연하거나 음식을 먹거나 음료를 마시지 마십시오. **납 함유 페인트는 반드시 전문가가 제거해야 하며 열풍기 사용하여 제거해서는 안됩니다.**
- 페인트를 제거할 때는 주위 환경을 고려해 주시기 바랍니다. 방진마스크 착용을 권장합니다.
- 페인트를 태우지 마십시오. 온도를 450°C 미만으로 유지할 수 있도록 노즐과 표면 간의 간격을 최소 25mm(1")로 유지하십시오. 판일 수직 위치에서 페인트를 벗기는 경우, 반드시 아래쪽으로 작업을 진행하여 열풍기에 페인트가 유입되거나 페인트가 타지 않게 해야 합니다. 작업을 끝낸 후에는 모든 페인트 찌꺼기를 안전하게 폐기하고 작업 공간을 전체적으로 깨끗이 청소해야 합니다.
- 대기가 습하거나 가연성 기체가 있는 장소 또는 연소성 물체 근처에서 사용하지 마십시오. 판넬, 천장 및 마루 안쪽 공간과 목조 주택의 벽 안쪽에는 가연성 물체가 포함되어 있을 수 있습니다. 열풍기를 사용하기 전에 점검하십시오.
- 보관하기에 앞서 공구를 완전히 식히십시오.
- 열풍기 사용 시 유독성 연기가 발생할 수 있으므로 충분히 환기되게 하십시오.

- 허트 킨을 헤어드라이어로 사용하지 마십시오! 헤어드라이어보다 온도가 훨씬 높습니다.
- 과열로 인해 공구가 손상될 수 있으므로 공기 주입구 또는 노즐 배출구를 막지 마십시오.
- 공구에서 내뿜는 뜨거운 공기가 다른 사람에게 향하지 않게 하십시오.
- 사용 중에는 매우 뜨겁고 사용 후에도 최대 30분간 열기가 남아 있으므로, 금속 노즐을 만지지 마십시오. 높은 열이 발생하므로 본체가 작동 중일 때는 노즐에 얼굴을 가까이 하지 마십시오.
- 전화될 수 있으므로 노즐이나 스크레이퍼에 페인트가 붙지 않게 하십시오.
- 후크에 걸려 둔 상태에서 열풍기를 작동하지 마십시오.
- 공구를 주의 깊게 사용하지 않으면 화재가 발생할 수 있습니다.
- 음식을 요리하거나 태우는 데 사용하지 마십시오.
- 부상이나 화재를 방지하려면 가솔린, 자동차에 사용되는 유체, 타이어, 개스킷, 덮개 및 호스 등의 주변에서 사용 시 각별히 주의해야 합니다. 이 도구는 인화성 물질을 점화하고 기타 물질을 약화시키거나 녹일 수 있으므로 항상 주의하십시오. 목재, 절연재, 전기 배선 덮개나 플라스틱 등의 인화성 물질 가까이에서 과열되지 않도록 하십시오. 완전히 노출된 금속 파이프 연결 부분만 녹이십시오. 벽, 마루, 천장 또는 그 밖의 밀폐된 공간 안에서 파이프를 녹이려고 시도하지 마십시오. 절연재로 싸여 있는 파이프를 녹이려고 시도하지 마십시오.

각부 명칭(그림 A)

1. 속도 스위치 2개
2. 바닥 거치대/벽걸이 후크
3. 통풍구
4. 노즐

열풍기 취급방법

손이나 어떤 방식으로든 통풍구(3)를 막지 마십시오. 이렇게 하면 내부 부품을 통한 통풍이 제한되며 과열될 수 있습니다.

열풍기 작동방법 (그림 B)

- 열풍기의 전원을 저온 설정에서 켜려면 스위치(1)를 눌러 "I" 위치로 설정하십시오.
 - 열풍기의 전원을 고온 설정에서 켜려면 스위치(1)를 눌러 "II" 위치로 설정하십시오.
 - 열풍기의 전원을 끄려면 on/off 스위치(1)를 돌려 "0" 위치로 설정하십시오.
- 참고:** 사용하기에 앞서 내부 부품을 몇 초간 가열하십시오. 처음에는 열풍기에서 연기가 나올 수 있습니다. 이는 정상적인 현상이며 곧 없어집니다. 스위치는 팬의 속도와 열풍기의 온도를 조절합니다.

열풍기 식히기

사용 중에는 열풍기의 노즐(4)이 매우 뜨거워집니다. 사용 후 열풍기를 식힐 때는 매우 주의해야 합니다.

바닥 거치 가능 사용법 (그림 C)

본 열풍기는 고정 모드에서 사용할 수도 있습니다.

- 열풍기를 그림과 같이 평평하고 안정적인 표면 위에 놓으십시오.
- 항상 열풍기가 바깥쪽을 향하게 하십시오.
- 열풍기 케이블이 스탠드에서 빠지지 않도록 케이블을 확인하십시오.



노즐(4)을 만지지 말고 아무 것도 들어가지 않게 하십시오. 조심스럽게 열풍기 전원을 끈 다음 식을 때까지 기다리십시오.

페인트 벗기기 (그림 D)

본 열풍기는 고품질의 핸드 스크레이퍼를 사용하여 페인트 및 락커를 연하게 하여 쉽게 제거할 수 있도록 설계되어 있습니다.

작업 순서는 다음과 같습니다. 제거하고자 하는 영역에 뜨거운 공기를 직접 쐬니다. 페인트가 연해지면 꼼꼼히 벗겨냅니다. 최적의 결과를 얻기 위해서는 직접 실험을 통해 열을 가하기에 적당한 시간을 확인합니다. 연해진 페인트를 즉시 또는 다시 굳어지기 전에 벗겨냅니다.

본 열풍기는 금속으로 된 창을 벗겨내는 데 적합하지 않습니다. 이는 히트 건에서 발생하는 열이 금속을 통해 전도되고 유리에 균열이 생길 수 있기 때문입니다. 작업시, 나무결을 따라 벗겨내십시오. 표면이 타거나 점화될 수 있으므로 너무 오랫동안 한 지점에 쐬이지 마십시오.

부속품

본 열풍기의 성능은 사용되는 부품에 따라 달라집니다. Black & Decker 및 Piranha 부품은 고품질의 표준을 통해 제조되었으며 본 열풍기의 성능이 최대한 발휘되도록 설계되었습니다. 이 부품을 사용하면 본 열풍기를 최상의 상태로 사용할 수 있습니다.

유지 관리

본 열풍기는 오랜 사용 기간 동안 최소한의 관리만 필요하도록 설계되었습니다. 지속적으로 만족스러운 작동을 원하시면 알맞은 열풍기 관리와 정기적인 청소를 하셔야 합니다.

경고! 유지보수에 앞서 열풍기의 전원을 끄고 플러그를 분리해 두십시오.

- 부드러운 브러시나 마른 헝겊으로 열풍기의 통풍구를 정기적으로 청소하십시오.
- 젖은 헝겊으로 모터 외장을 정기적으로 닦으십시오. 연마제나 솔벤트가 들어 있는 크리너를 사용하지 마십시오.

환경 보호



분리 배출. 본 제품은 일반 가정용 쓰레기와 함께 배출해서는 안됩니다.

Black & Decker 제품을 교체하게 되거나 그 사용이 불가능하다고 판단될 경우에는 가정용 쓰레기와 함께 배출하지 마십시오. 본 제품은 분리 배출이 가능한 제품입니다.



다 쓴 제품과 포장재를 분리 배출하면 자재를 재활용할 수 있습니다. 재활용된 자재는 환경 오염을 방지하는데 도움을 주고 원자재의 수요를 줄일 수 있습니다.

지역 규정에 따라 전기제품을 시립 폐기물 처리장에 분리 배출하거나 새 제품을 구입할 때 판매상이 분리 배출을 대신 할 수 있습니다.

KX1800

เครื่องเป่าลมร้อน 1800 วัตต์

ข้อมูลทางด้านเทคนิค

| | | |
|---------------------|-------------------|----------|
| ชื่อรุ่นจำเพาะ | KX1800 | |
| กำลังไฟ | วัตต์ | 1800 |
| การควบคุมสวิตช์ | 2 ชั้น (I / II) | |
| อุณหภูมิ | °C | 400/ 550 |
| การไหลเวียนของอากาศ | ลิตร/นาที | 550/ 750 |
| ความยาวสายไฟ | เมตร | 2 |

วัตถุประสงค์ในการใช้งาน

เครื่องเป่าลมร้อนจาก Black & Deck ได้รับการออกแบบมาสำหรับใช้ในงานเป่าลมร้อนที่หลากหลาย (เช่น งานลอกสี)

ข้อปฏิบัติด้านความปลอดภัยทั่วไป

คำเตือน! อ่านข้อแนะนำการใช้งานทุกข้อ การไม่ปฏิบัติตามข้อแนะนำการใช้งานด้านล่างนี้ อาจทำให้เกิดไฟฟ้าช็อต ไฟไหม้ หรือบาดเจ็บอย่างรุนแรงได้ คำว่า "เครื่องมือไฟฟ้า" ที่อยู่ในคำเตือนทั้งหมดนี้แสดงไว้ด้านล่างนี้ หมายถึงเครื่องมือที่ใช้ไฟฟ้าจากสายไฟหรือเครื่องมือที่ใช้แบตเตอรี่ (ไร้สาย)

กรุณาเก็บคู่มือนี้ไว้

1. พื้นที่ทำงาน

- รักษาพื้นที่ทำงานให้สะอาดและมีแสงสว่างเพียงพอ พื้นที่ที่ระเกะระกะและมีมืดอาจก่อให้เกิดอุบัติเหตุได้
- ห้ามใช้เครื่องมือไฟฟ้าในพื้นที่ที่มีโอกาสระเบิด เช่น มีขงเพลิงที่ติดไฟ แก๊ส หรือผงวัสดุที่ติดไฟได้ เครื่องมือไฟฟ้าจะก่อให้เกิดประกายไฟซึ่งอาจทำให้ฝุ่นละอองหรือสารเคมีเหล่านี้ติดไฟได้
- ระมัดระวังเด็ก และผู้สูงอายุที่ใกล้เคียง อย่าให้เข้าใกล้ขณะที่กำลังใช้งานเครื่องมือ การสูญเสียสมรรถิอาจทำให้สูญเสียการควบคุมเครื่องมือได้

2. ความปลอดภัยทางไฟฟ้า

- ปลั๊กของเครื่องมือไฟฟ้าต้องจะต้องตรงกับชนิดของเต้ารับ ห้ามทำการดัดแปลงปลั๊กของเครื่องมือไฟฟ้าจะด้วยวิธีใดก็ตาม ห้ามใช้ตัวแปลงแบบปลั๊กกับเครื่องมือไฟฟ้าที่มีสายดิน การใช้ปลั๊กที่ไม่มีการดัดแปลง และการใช้เต้าเสียบที่มีประเภททรงกันจะช่วยลดความเสี่ยงในการเกิดไฟฟ้าช็อตได้
- ป้องกันไม่ให้ร่างกายสัมผัสกับพื้นผิวที่มีการต่อลงดิน (เช่น ท่อ เครื่องทำความร้อน เตา และตู้เย็น) หากร่างกายของท่านสัมผัสโดยตรงกับพื้นดินจะมีความเสี่ยงต่อการเกิดไฟฟ้าช็อตเพิ่มมากขึ้น
- อย่าให้เครื่องมือที่ใช้ไฟฟ้าถูกฝนหรือเปียกน้ำ หากมีน้ำเข้าไปในเครื่องมือไฟฟ้าจะเพิ่มความเสี่ยงต่อการเกิดไฟฟ้าช็อตได้
- ห้ามใช้งานสายไฟของเครื่องมืออย่างผิดวิธี ห้ามใช้สายไฟของเครื่องมือ ในการหิ้ว ดึง หรือถอดปลั๊กเครื่องมือไฟฟ้า เก็บสายไฟให้ห่างจากความร้อน

น้ำมัน วัสดุฉนวน หรือชิ้นส่วนที่เคลื่อนไหวได้ สายไฟที่เสียหาย หรือพันกัน จะมีความเสี่ยงต่อการเกิดไฟฟ้าช็อตเพิ่มมากขึ้น

- เมื่อใช้งานเครื่องมือไฟฟ้ากลางแจ้ง ให้ใช้สายพวงที่เหมาะสมกับการใช้งานกลางแจ้ง การใส่สายไฟพวงที่เหมาะสมกับการใช้งานกลางแจ้งจะช่วยลดอันตรายจากไฟฟ้าช็อตลงได้
- ความปลอดภัยส่วนบุคคล**
 - มีความตื่นตัวและมีสติในสิ่งที่ทำรวมทั้งใช้วิจารณญาณขณะที่กำลังใช้งานเครื่องมือไฟฟ้า ห้ามใช้เครื่องมือขณะที่ร่างกายอ่อนล้าหรือมีอาการอื่นมาจากสภาพแดด แอลกอฮอล์ หรือยาต่างๆ ความหลังผลเอไม่ระมัดระวังตัวแม้เพียงชั่วครู่ขณะที่กำลังใช้งานเครื่องมือไฟฟ้าอยู่ อาจจะทำให้เกิดการบาดเจ็บอย่างรุนแรงได้
 - ใช้อุปกรณ์ในการป้องกันอันตราย สวมอุปกรณ์ป้องกันดวงตาทุกครั้ง การใช้อุปกรณ์เสริมความปลอดภัย เช่น หน้ากากป้องกันฝุ่น รองเท้านิรภัยกันลื่น หมวกนิรภัย หรืออุปกรณ์ป้องกันเสียง ให้ถูกต้องเหมาะสมกับสภาพการทำงานเสมอจะช่วยลดการบาดเจ็บได้
 - หลีกเลี่ยงการเปิดเครื่องมือโดยไม่ตั้งใจ ก่อนเสียบปลั๊กเครื่องมือ ตรวจสอบให้แน่ใจว่าสวิตช์อยู่ในตำแหน่งปิดอยู่ การถือเครื่องมือโดยที่นิ้วมืออยู่ในบริเวณสวิตช์เปิดปิด หรือการเสียบปลั๊กเครื่องมือขณะที่สวิตช์เปิดอยู่ อาจก่อให้เกิดอุบัติเหตุได้
 - ถอดประแจปรับตั้งหรือประแจต่างๆ ออก ก่อนที่จะเปิดเครื่องมือให้ทำงาน ประแจที่ยังค้างอยู่ในบริเวณชิ้นส่วนที่เคลื่อนที่ได้ของเครื่องมือ อาจก่อให้เกิดการบาดเจ็บได้
 - อย่าใช้งานโดยการเอ้าม ขณะใช้เครื่องมือ ควรยืนให้มั่นคงและมีทัศนคติที่ปลอดภัยตลอดเวลา การยืนที่มั่นคงและสมดุลจะช่วยให้สามารถควบคุมเครื่องมือได้ดีกว่าในขณะที่เกิดเหตุการณ์ไม่คาดฝัน
 - แต่งกายให้เหมาะสม อย่าสวมเสื้อผ้าที่หลวมหรือสวมใส่เครื่องประดับ ระวังระวังไม่ให้ผม เสื้อผ้า หรือถุงมือ เข้าใกล้ชิ้นส่วนที่เคลื่อนที่ได้ เสื้อผ้าที่หลวม เครื่องประดับ หรือผมที่เปียก อาจจะถูกเกี่ยวเข้าไปในส่วนของเคลื่อนได้ของเครื่องมือ
 - ถ้าเครื่องมือมีอุปกรณ์ที่ใช้ตัดกับและกำจัดฝุ่น ดูให้แน่ใจว่าอุปกรณ์เหล่านี้ต้องอยู่และใช้อย่างเหมาะสม การใช้อุปกรณ์เหล่านี้จะช่วยลดอันตรายที่เกี่ยวข้องกับฝุ่นลงได้
 - ใช้ปากกาจับชิ้นงาน หรือใช้วิธีที่เหมาะสมปลอดภัยเพื่อจับยึดและรองรับชิ้นงานให้อยู่ในตำแหน่งที่มั่นคง การจับยึดชิ้นงานด้วยมือหรือส่วนของร่างกายเป็นวิธีที่ไม่มั่นคงและอาจก่อให้เกิดสูญเสียการควบคุมได้ ก่อนใช้ส่วนเจาะเข้าไปในไม้ พื้น หรือผนัง ให้ตรวจสอบตำแหน่งของสายไฟและท่อต่างๆ ก่อนหลีกเลี่ยงการสัมผัสกับปลายของส่วนหลังจากใช้เจาะเนื่องจากปลายส่วนจะร้อนมาก
- การใช้งานและการดูแลเครื่องมือไฟฟ้า**
 - อย่าฝืนใช้เกินกำลังเครื่องมือ ใช้เครื่องมือให้

เหมาะสมกับงานที่ต้องการทำ เครื่องมือที่เหมาะสมจะสามารถทำงานได้ดีกว่าและปลอดภัยกว่าเมื่อใช้งานตามพิกัดที่ได้ถูกออกแบบมา

- b. ห้ามใช้เครื่องมือนี้ถ้าสวิตช์ไม่สามารถเปิดและปิดได้ เครื่องมือใดๆ ก็ตามที่ไม่สามารถควบคุมด้วยสวิตช์ได้ อาจก่อให้เกิดอันตราย และควรได้รับการซ่อมแซมโดยด่วน
- c. ถอดปลั๊กไฟจากแหล่งจ่ายไฟทุกครั้งก่อนที่จะทำการปรับตั้ง เปลี่ยนอุปกรณ์เสริม หรือจัดเก็บเครื่องมือ มาตรการป้องกันดังกล่าวช่วยลดความเสี่ยงที่เครื่องมือจะเริ่มทำงานโดยไม่ได้ตั้งใจ
- d. จัดเก็บเครื่องมือให้พ้นจากเด็ก และห้ามไม่ให้บุคคลที่ไม่คุ้นเคยกับเครื่องมือไฟฟ้าหรือไม่เคยอ่านคู่มือนี้ ใช้งานเครื่องมือไฟฟ้า เนื่องจากเครื่องมืออาจก่อให้เกิดอันตรายได้หากใช้งานโดยผู้ที่ไม่ได้รับการฝึกฝนในการใช้งาน
- e. ดูแลรักษาเครื่องมือไฟฟ้า ตรวจสอบว่าชิ้นส่วนที่เคลื่อนที่ใต้มีการบิดเบี้ยวหรือติดขัด หรือมีชิ้นส่วนที่ชำรุดหรืออยู่ในสภาพใดๆ ก็ตามที่อาจจะมีผลต่อการใช้งานของเครื่องมือหรือไม่ หากพบการชำรุดของเครื่องมือ จะต้องแก้ไขให้เรียบร้อยก่อนใช้งาน เนื่องจากอุบัติเหตุในหลายกรณีเกิดจากการไม่บำรุงรักษาเครื่องมือให้อยู่ในสภาพดี
- f. เก็บรักษาเครื่องมือสำหรับตัดให้คมและสะอาดอยู่เสมอ การดูแลเครื่องมือสำหรับตัดที่มีคมตัดอย่างเหมาะสม จะช่วยให้เครื่องมือไม่ติดขัดและง่ายต่อการควบคุม
- g. ใช้เครื่องมือไฟฟ้า อุปกรณ์เสริม และดอกสว่านต่างๆ ตามข้อแนะนำการใช้งานและตัววิธีใช้งานที่กำหนดสำหรับเครื่องมือไฟฟ้าชนิดนั้นๆ โดยคำนึงถึงสภาพการใช้งานและงานที่ต้องการทำด้วย การใช้เครื่องมือไฟฟ้าในการทำงานที่นอกเหนือจากที่ได้กำหนดให้ใช้งาน อาจจะทำให้เกิดอันตรายได้

5. การซ่อมแซม

- a. การแก้ไขเครื่องมือจะต้องทำโดยช่างที่เชี่ยวชาญ และใช้ชิ้นส่วนที่เหมือนกันในการเปลี่ยนเท่านั้น การทำเช่นนี้จะช่วยให้เครื่องมือมีความปลอดภัยในการใช้งานอยู่เสมอ

ข้อแนะนำเพิ่มเติมด้านความปลอดภัย สำหรับเครื่องเป่าลมร้อน

- ปิดสวิตช์เครื่องมือทุกครั้งก่อนที่จะวางเครื่องมือลง
- จะต้องใช้ความระมัดระวังเป็นพิเศษในขณะทำการลอกสี เนื่องจากสีที่ลอก เศษตกค้าง หรือไอรเหยของสีอาจจะมีส่วนผสมของตะกั่วซึ่งเป็นพิษต่อร่างกาย เมื่อสารตะกั่วติดค้างบนผิวหนังและการสัมผัสกับมือเข้าปากอาจทำให้มีการกลืนตะกั่วเข้าไปก็ได้

การได้รับตะกั่วแม้เพียงน้อยเข้าไปในร่างกายอาจจะทำให้เกิดความเสียหายต่อสมองและระบบประสาทโดยไม่สามารถฟื้นคืนกลับมาได้ ซึ่งจะมีความเสี่ยงต่อเด็กเล็กและเด็กในครรภ์มากเป็นพิเศษ ห้ามสูบบุหรี่ รับประทานอาหารหรือดื่มเครื่องดื่มภายในพื้นที่ปฏิบัติงานซึ่งอาจจะมีสารที่เป็นพิษของตะกั่ว การลอกสีที่มีส่วนผสมของตะกั่วควรทำโดยช่างที่มอชำนาญและไม่ควรใช้เครื่องเป่าลมร้อนในการลอก

- ในการลอกสี ท่านควรจะตรวจตรวจสอบให้แน่ใจว่าพื้นที่ปฏิบัติงานของท่านเป็นพื้นที่ปิด ขอแนะนำให้สวมหน้ากากป้องกันฝุ่น
- ระวังอย่าให้สีใหม่ รักษาระยะของหัวพ่นลมให้อยู่ห่างจากพื้นผิวชิ้นงานอย่างน้อย 25 มม. (1 นิ้ว) เพื่อให้อุณหภูมิของสีไม่เกิน 450°C หากท่านลอกสีในแนวดิ่ง ท่านควรจะทำการลอกลงด้านล่างเพื่อช่วยป้องกันไม่ให้สีไหลย้อนกลับเข้าไปในเครื่องเป่าลมร้อนและเกิดการไหม้ได้ นำเศษสีทั้งหมดไปกำจัดอย่างปลอดภัย และตรวจสอบให้แน่ใจว่าพื้นที่ทำงานสะอาดหลังจากเสร็จสิ้นการใช้งาน
- ห้ามใช้เครื่องมือในสภาพอากาศที่ชื้นหรือบริเวณซึ่งอาจมีแก๊สที่ติดไฟได้หรือใกล้กับวัสดุที่เผาไหม้ได้ พื้นที่ที่อยู่ด้านหลังแผ่นกระดาน เพดานและพื้น และโพรงในผนังของบ้านที่มีโครงไม้อาจจะมีความชื้นที่ติดไฟได้ จึงควรตรวจสอบก่อนที่จะใช้เครื่องเป่าลมร้อน
- ปล่อยให้เครื่องมือเย็นสนิทก่อนที่จะนำไปเก็บ
- ตรวจสอบให้มีการระบายอากาศอย่างเพียงพอในขณะที่ใช้งานเครื่องเป่าลมร้อน เนื่องจากอาจมีควันพิษเกิดขึ้น
- ห้ามนำไปใช้เป่าเครื่องเป่าผม! อุณหภูมิของลมที่เป่าออกมาจะสูงกว่าเครื่องเป่าผมมาก
- อย่าให้ช่องลมเข้าหรือหัวพ่นลมออกอุดตัน เนื่องจากอาจจะทำให้เกิดความร้อนสะสมและก่อให้เกิดความเสียหายต่อเครื่องมือได้
- อย่าเป่าลมร้อนเข้าใส่บุคคลอื่น
- อย่าสัมผัสกับหัวพ่นลมที่เป็นโลหะ เนื่องจากหัวพ่นลมจะร้อนมากในระหว่างการใช้งานและยังคงร้อนอีก 30 นาทีหลังการใช้งาน อย่างจงเข้าไปหัวพ่นลมในขณะที่ใช้งานเนื่องจากหัวพ่นลมจะปล่อยลมที่มีอุณหภูมิสูงมากออกมา
- อย่าให้สีติดกับหัวพ่นหรือที่ชุด เนื่องจากอาจจะเกิดการติดไฟได้
- อย่าใช้เครื่องเป่าลมร้อนขณะที่ยังแขวนอยู่กับขอกีเยว
- หากไม่ใช้เครื่องมืออย่าระมัดระวัง อาจเกิดเพลิงไหม้ได้
- ห้ามใช้ทำอาหารหรืออุ่นอาหาร
- ใช้ความระมัดระวังขณะอยู่ใกล้น้ำมันเชื้อเพลิง น้ำมันเครื่อง ยางรถ ปะเก็น เบาะที่นั่ง และท่อยาง เป็นต้น เพื่อป้องกันการเกิดความเสี่ยงหากหรือไฟไหม้ โปรดระมัดระวังเสมอว่าเครื่องมือนี้สามารถจุดติดไฟได้ รวมถึงทำให้วัสดุอ่อนนิ่มและละลายได้ด้วย โปรดหลีกเลี่ยงการเป่าลมร้อนที่มากเกินไปยังวัสดุติดไฟที่อยู่ใกล้เคียง เช่น ไม้ วัสดุที่เป็นฉนวน กระจก สายไฟ หรือพลาสติก เป่าลมร้อนที่ท่อโลหะเฉพาะบริเวณที่ไม่ได้ต่อหม้อเท่านั้น อย่าเป่าลมร้อนไปที่ท่อซึ่งฝังอยู่ในผนัง เพดาน หรือที่มีการหมักปิดเอาไว้ อย่าเป่าลมร้อนไปยังท่อที่มีฉนวนหุ้มอยู่

คุณสมบัติ (ภาพ A)

1. สวิตช์ปรับความเร็วสองระดับ
2. ขาดตั้ง/ขอกีเยว
3. ช่องระบายความร้อน
4. หัวพ่น

การถือเครื่องเป่าลมร้อน

อย่าให้มือของท่านอยู่เหนือช่องระบายอากาศ (3) หรือบั้งของระบายอากาศนี้โดยเด็ดขาด เนื่องจากจะเป็นการกั้นไม่ให้อากาศไหลเวียนผ่านอุปกรณ์ภายในและอาจทำให้เกิดความร้อนสะสมได้

การใช้งานเครื่องเป่าลมร้อน (รูป B)

- หากต้องการตั้งให้เครื่องเป่าลมร้อนมีอุณหภูมิต่ำ ให้กดสวิตช์ (1) เพื่อเลื่อนไปยังตำแหน่ง "I"
- หากต้องการตั้งให้เครื่องเป่าลมร้อนมีอุณหภูมิสูง ให้กดสวิตช์ (1) เพื่อเลื่อนไปยังตำแหน่ง "II"
- ในการปิดเครื่อง ให้เลื่อนสวิตช์เปิด/ปิด (1) ไปยังตำแหน่ง "0"

อุ่นเครื่องโดยการเปิดเครื่องทิ้งไว้สักสองสามวินาทีก่อนใช้งาน ในช่วงแรก อาจมีควันออกมาจากปืนเป่าลมร้อนบ้าง ซึ่งเป็นเรื่องปกติ และควันจะค่อยๆ หายไป ตำแหน่งของสวิตช์จะเป็นตัวควบคุมความเร็วพัดลมและอุณหภูมิของเครื่องมือ

การปล่อยให้เย็น

ในการใช้งาน หัวฟัน (4) ของเครื่องเป่าลมร้อนจะมีความร้อนสูงมาก ควรใช้ความระมัดระวังเป็นอย่างสูงในขณะที่ปล่อยให้เครื่องเป่าลมร้อนเย็นลง

การใช้งานแบบตั้งกับที่ (รูป C)

เครื่องมือนี้สามารถใช้งานแบบอยู่กับที่ได้อ

- วางเครื่องเป่าลมร้อนลงบนพื้นผิวที่มั่นคงและแข็งแรงตรงแสดงในภาพ
 - หันให้ปลายเครื่องเป่าลมร้อนหันออกไปจากตัวของท่าน
 - ยึดสายเคเบิลเอาไว้เพื่อป้องกันไม่ให้สายมาดึงเครื่องเป่าลมร้อนออกจากที่วาง
- ⚠ ห้ามสัมผัสหัวฟัน (4) และคอยระวังไม่ให้มีสิ่งใดตกลงไปในหัวฟันลม ปิดสวิตช์เครื่องเป่าลมร้อนอย่างระมัดระวังและปล่อยให้เย็นลง

การลอกสี (รูป D)

เครื่องเป่าลมร้อนของท่านได้รับการออกแบบมาเพื่อทำให้สีและแล็คเกอร์เคลือบสีอ่อนตัวลงและช่วยให้สามารถลอกออกได้ด้วยเหล็กขูดคุณภาพดี

ให้ดำเนินการดังนี้: ให้ความร้อนโดยตรงไปยังบริเวณที่จะทำการลอกสี เมื่อสีอ่อนตัวลง ให้ทำการขูดสีออก ทดลองขูดสีเพื่อหาระยะเวลาที่เหมาะสมในการใช้ความร้อนเพื่อให้ได้ผลลัพธ์ที่ดีที่สุด ขูดสีที่อ่อนตัวลงออกโดยเร็วที่สุดก่อนที่สีจะกลับแข็งตัวอีกครั้ง

เครื่องเป่าลมร้อนของท่านไม่เหมาะสำหรับการลอกสีหน้าต่างที่เป็นโครงโลหะ เนื่องจากความร้อนที่ออกมาจากเครื่องเป่าลมร้อนจะส่งผ่านโครงโลหะไปยังกระจกและอาจทำให้กระจกแตกได้ หากเป็นไปได้ ให้ใช้เศษไม้ในการขูด อย่าพ่นเครื่องเป่าลมร้อนที่จุดใดจุดหนึ่งนานเกินไปเนื่องจากอาจทำให้ผิวชั้นงานใหม่เกรียมหรือติดไฟได้

อุปกรณ์เสริม

ประสิทธิภาพของเครื่องมือไฟฟ้าจะขึ้นกับอุปกรณ์เสริมที่ใช้ อุปกรณ์เสริมของ Black & Decker และ Piranha ได้รับการผลิตให้มีมาตรฐานคุณภาพสูงและออกแบบมาเพื่อเพิ่มประสิทธิภาพของเครื่องมือไฟฟ้าโดยเฉพาะ การใช้ อุปกรณ์เสริมจาก Black & Decker และ Piranha จะช่วยให้มั่นใจว่าท่านจะได้ผลงานที่ดีที่สุดจากเครื่องมือของท่าน

การบำรุงรักษา

เครื่องของท่านได้รับการออกแบบให้สามารถใช้งานได้เป็นระยะเวลายาวนานโดยไม่ต้องมีการบำรุงรักษามากนัก การดูแลและทำความสะอาดเครื่องมืออย่างถูกต้องจะช่วยให้สามารถใช้งานเครื่องมือได้อย่างสมบูรณ์และต่อเนื่อง

คำเตือน! ก่อนจะทำการดูแลรักษาเครื่อง ให้ปิดสวิตช์เครื่องและถอดปลั๊กสายไฟออกก่อนทุกครั้ง

- ทำความสะอาดช่องระบายอากาศของเครื่องมือเป็นประจำ โดยการใช้แปรงขนอ่อนหรือผ้าแห้ง
- ทำความสะอาดตัวโครงมอเตอร์โดยการใช้ผ้าชุบน้ำหมาดๆ ห้ามใช้สารทำความสะอาดที่เป็นผงขัดหรือมีส่วนผสมของตัวทำละลาย

การรักษาสິงแวดล้อม



ควรแยกทิ้งเพื่อการจัดเก็บ จะต้องไม่นำผลิตภัณฑ์ชิ้นนี้ไปทิ้งปนกับขยะตามบ้านเรือนโดยทั่วไป

เมื่อท่านต้องการเปลี่ยนเครื่องใหม่หรือถ้าท่านไม่ต้องการใช้งานเครื่องนี้อีกต่อไป กรุณาอย่านำไปทิ้งปนกับขยะตามบ้านเรือนโดยทั่วไป แยกเก็บผลิตภัณฑ์นี้เพื่อการจัดเก็บต่างหาก



การแยกผลิตภัณฑ์และบรรจุภัณฑ์ที่ใช้แล้วเพื่อการจัดเก็บต่างหากจะช่วยให้สามารถนำวัสดุไปรีไซเคิลและนำกลับมาใช้ได้อีกครั้ง การนำวัสดุที่ผ่านการรีไซเคิลกลับมาใช้ใหม่เป็นการช่วยป้องกันมลพิษต่อสิ่งแวดล้อมและลดปริมาณความต้องการวัตถุดิบจากธรรมชาติลง

เมื่อท่านซื้อผลิตภัณฑ์ใหม่ อาจจะมีข้อกำหนดในท้องที่นั้นๆ ในการแยกการจัดเก็บผลิตภัณฑ์เครื่องใช้ไฟฟ้าจากบ้านเรือน โดยสถานที่กำจัดขยะของเทศบาลหรือโดยร้านค้าเอง