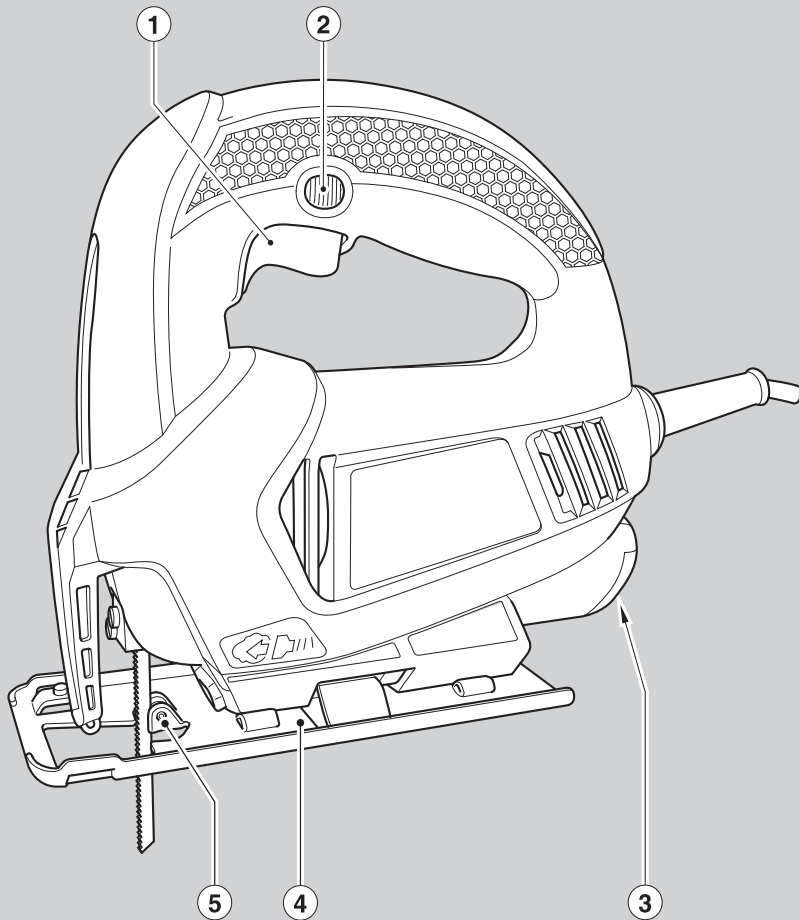


BLACK & DECKER®



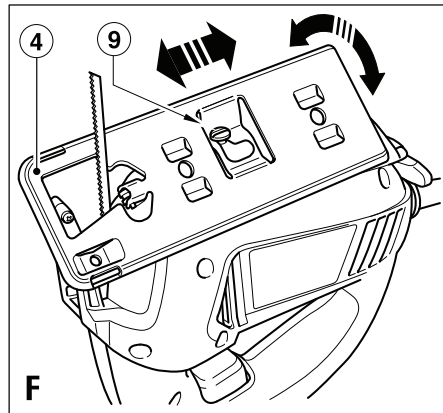
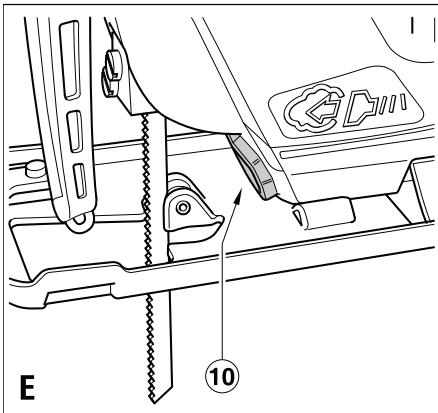
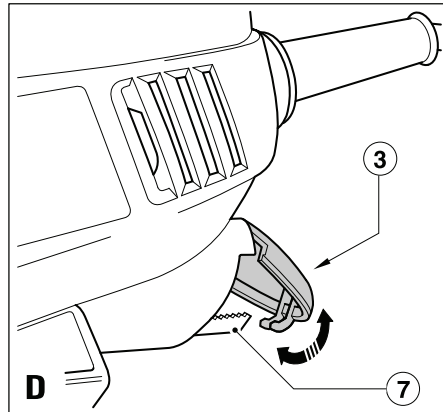
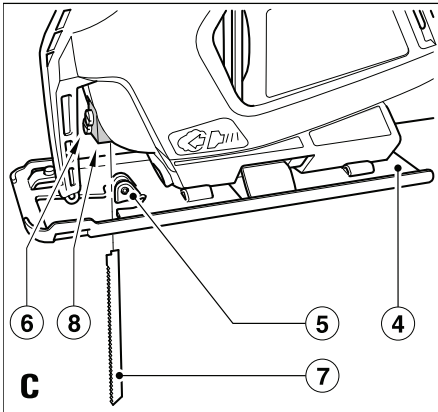
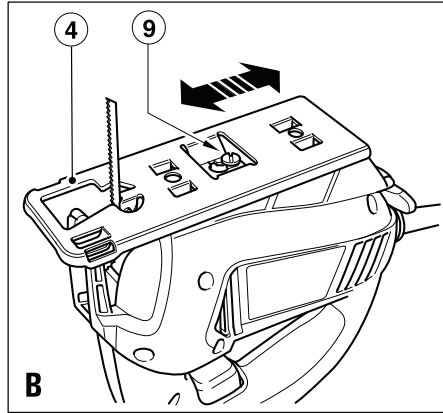
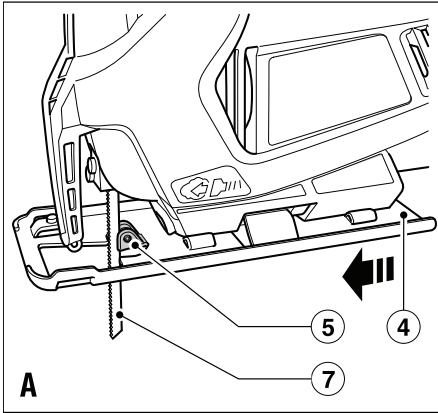
*A kéziszerszám
iparszerű használatra
nem ajánlott.*

533222-51 H

Fordítás az eredeti kezelési utasítás alapján készült

www.blackanddecker.eu

KS495
KS500
AST7XC



Rendeltetésszerű használat

Szívből gratulálunk új Black & Decker Dekopírfűrészehez. Ezt a készüléket fa, műanyagok és fémelemek vágására terveztük. A fűrész iparszerű felhasználásra nem alkalmas.

Biztonságtechnikai előírások

Általános biztonságtechnikai előírások



Figyelem! Figyelmesen olvassa el a kezelési útmutatót a gép üzembe helyezése előtt. Elektromos szerszám használatakor mindig tartsa be az alábbi alapvető biztonsági rendszabályokat, így elkerülheti a tűzveszély, az elektromos áramütés, a személyi sérülések és az anyag károsodásának lehetőségét.

Kérjük, gondosan őrizze meg a kezelési útmutatót, hogy a későbbiekben is bármikor utánanézhessen a géppel kapcsolatos összes információnak. Mielőtt bármilyen beállítását változtatja a gépen, vagy karbantartási munkába kezd, mindig csatlakoztassa le a készüléket a hálózati áramforrásról.

1. Munkaterület

- Tartsa rendben és világítsa meg munkahelyét.** A zsúfolt, rendetlen munkaterület növeli a balesetveszélyt. Gondoskodjon a munkaterület megfelelő megvilágításáról.
- Ne használja a készüléket robbanás és tűzveszélyes helyeken, például gyúlékony folyadékok és gázok közelében.** Elektromos kéziszerszámok használatakor szikra keletkezhet, mely begyújthatja a port vagy gázt.
- Tartsa távol a gyerekeket.** Gondoskodjon arról, hogy gyereket, más személyek vagy állatok ne közelíthessék meg a munkaterületet, ne érinthessék meg a készüléket és a hálózati kábelt, továbbá elvonhatják figyelmét a készülék irányításáról.

2. Elektromos biztonság

- A készülék csatlakozódugójának illeszkednie kell a dugaszoló aljzathoz. Soha ne változtasson a csatlakozódugón. Soha ne használjon semmilyen adaptert földelt készülékekkel.** Az eredeti csatlakozódugó és a megfelelő dugaszoló aljzat használatával jelentősen csökkenthető az elektromos áramütés kockázata.
- Kerülje az érintkezést fémes részekkel (például csövek, radiátorok, tűzhelyek és hűtőszekrények).** Viseljen gumitalpú cipőt. Extrém munkakörülmények között (pl.: magas páratartalom, fémpor keletkezése esetén) az elektromos biztonság növelhető egy leválasztó transzformátor vagy hibaáram-védelmi kapcsoló előkapcsolásán keresztül.
- Legyen figyelmes a környezeti behatásokra.** Ne hagyja szabadban a gépet, óvja az esőtől. Ne használja nyirkos, nedves környezetben. Soha ne mártsa a készüléket vízbe!
- Bánjon gondosan a kábelnél. Soha ne a kábelnél fogva vigye a gépet, és kérjük, ne a kábelnél fogva húzza ki a csatlakozódugót a konnektorból.**

Tartsa távol a kábelt éles széléktől, védje olajtól és hőtől. Minden használat előtt ellenőrizze a kábel állapotát, és ne indítsa be a gépet, ha a kábel sérült. Sérült vagy összetekeredett hálózati kábel használata jelentősen növelheti az elektromos áramütés kockázatát.

- A szabadban kizárólag csak az arra jóváhagyott és jelöléssel ellátott hosszabbító kábelt szabad használni.** Használat előtt ellenőrizze a hosszabbító kábelt és cserélje le, ha sérült. Teljesítmény csökkenés nélkül max. 30 m hosszú, kéteres Black & Decker hosszabbító kábelt használhat.
 - Ha az elektromos szerszám nedves helyen való használata elkerülhetetlen, alkalmazzon Fi-relével védett áramforrást.** Extrém munkakörülmények között (pl.: magas páratartalom, fémpor keletkezése esetén) az elektromos biztonság növelhető egy leválasztó transzformátor vagy hibaáram-védelmi kapcsoló előkapcsolásán keresztül.
- Személyi védelem**
 - Figyeljen munkájára. Figyeljen mindig arra, amit tesz. Használja az összes érzékszervét. Ne használja a készüléket, ha fáradt, vagy ha hallucinogén anyag, alkohol vagy gyógyszeres befolyásoltság alatt áll.** Elektromos kéziszerszám használatakor pillanatnyi figyelmetlenség is súlyos baleset előidézője lehet.
 - Viseljen védőfelszerelést. Mindig viseljen védőszemüveget.** Használjon arc vagy pormaszkot, ha az elvégzendő munka nagy porral, vagy lepattanó részekkel járhat. Ügyeljen a hallásvédelemre is.
 - Ne hagyja felügyelet nélkül bekapcsolva a gépet. Győződjön meg róla, hogy az üzemi kapcsoló kikapcsolott állapotban van, mielőtt az áramforrásra csatlakoztatja.** Ne szállítsa a feszültség alatt lévő gépet újjával az üzemi kapcsolón, mivel ez súlyos baleset előidézője lehet.
 - Ne hagyjon szerelőkulcsot a gépben.** A munka megkezdése előtt mindig ellenőrizze, hogy a szerelőszerszámot (kulcsot) eltávolította-e a készülékből.
 - Álljon biztonságosan. Kerülje a rendellenes testtartást, és egyensúlyát soha ne veszítse el munkavégzés közben.** Így jobban irányíthatja a készüléket, még váratlan helyzetekben is.
 - Viseljen megfelelő munkaruházatot. Szabadban viseljen gumikesztyűt és csúszásmentes lábbelit.** Ne hordjon ékszert vagy laza ruházatot munkavégzés közben. Tartsa távol hosszú haját, ruházatát és munkakesztyűjét a mozgó részekről. A laza ruházat, ékszerek vagy hosszú haj beakadhatnak a mozgó részekbe. Hosszú haj esetében használjon sapkát, hogy ne zavarja a munkában.
 - Ha az adott eszközhöz porszívó vagy porgyűjtő is tartozik, győződjön meg arról, hogy ezeket megfelelően csatlakoztatta, ill. ezek megfelelően működnek.** Porszívó berendezés használatával nagymértékben csökkenthetőek a por okozta veszélyek.

4. Az elektromos kéziszerszám használata és ápolása

a. **Mindig a megfelelő szerszámot használja. Ne erőltesse a kéziszerszámot.** A készülék rendeltetészerű használatáról korábban már említést tettünk. Ne erőltesse túl a kisebb teljesítményű készülékeket, vagy tartozékokat, nagyobb teljesítményt igénylő munkánál. A termékkel jobban és biztonságosabban elvégezheti a munkát, hogy ha a teljesítmény kategóriájának megfelelően használja.

Figyelem! Az Ön biztonsága érdekében csak olyan tartozékot, illetve kiegészítő berendezést használjon, melyet a kezelési utasítás ajánl.

b. **Ne használja a gépet, ha a kapcsoló nem működőképes.** Bármely kéziszerszám használata, amely nem irányítható megfelelően az üzemi kapcsolóval, nagyon veszélyes, ezért azonnal meg kell javíttatni a kapcsolót, ha sérült vagy nem működőképes.

c. **Áramtalanítsa a készüléket és/vagy távolítsa el az akkumulátort a készülékből.** Mindig áramtalanítsa a készüléket, ha nem használja azt; mielőtt változtatna a gép bármely beállításán; tartozékokat vagy feltétet cserél; valamint a termék átvizsgálása előtt.

d. **Ügyeljen a készülék megfelelő tárolására. Ha nem használja a készüléket, tartsa száraz, gyermekek elől gondosan elzárt helyen.** Az elektromos kéziszerszámok használata veszélyes lehet nem képzett felhasználó esetén.

e. **Ellenőrizze a készülék állapotát. Használat előtt mindig ellenőrizze a készüléket és a hálózati kábelt. Vizsgálja meg, hogy a mozgó részek megfelelően működnek, nincsenek akadályoztatva. Ellenőrizze a részegységeket, olajozásukat, esetleg előforduló töréseit, a kézvédő vagy a kapcsoló sérüléseit és minden olyan rendellenességet, ami befolyásolhatja a készülék használatát.** Bizonyosodjon meg róla, hogy a készülék megfelelően működik, és a kategóriájával egyenértékű teljesítményt biztosít. Ne használja a gépet, ha valamelyik alkatrészre sérült. A sérült vagy hibás alkatrészek javítását vagy cseréjét csak a kijelölt szakszervezet végezheti. Soha ne kísérelje meg a javítást Önállóan, a sérült részeket és védőberendezéseket előírás szerint kell javíttatni vagy cseréltetni.

f. **A vágóéleket tartsa élesen és tisztán a jobb és biztonságosabb munkavégzés érdekében.** Kövesse a karbantartásra és tartozékcserére vonatkozó előírásokat. Tartsa a fogantyúkat és kapcsolókat szárazon, tisztán és olajtól, zsírtól mentesen.

g. **Rögzítse a munkadarabot. Használjon satut vagy más leszorító eszközt a munkadarab rögzítésére.** Így biztonságossá válik a munkavégzés, és mindkét keze szabadon marad a gép irányítására.

5. Javítás

a. **Ez a kéziszerszám megfelel a vonatkozó biztonsági előírásoknak. Javítást csak szakszerviz**

végezhet, és csak eredeti gyári alkatrészeket szabad felhasználni. A szakszerűtlen javítás súlyos baleset előidézője lehet.

Kiegészítő biztonságtechnikai előírások kéziszerszámokhoz



Figyelem! Kiegészítő biztonságtechnikai előírások dekopírfűrészekhez.

- ♦ **Az elektromos szerszámot csak a szigetelt fogási felületeinél tartsa, ha azzal olyan műveletet végez, amelynél a tartozék rejtett kábeleket vagy a készülék saját kábelét vághatná el.** Ha a vágóél áram alatt lévő vezetékkel érintkezik, akkor az elektromos szerszám fémalkatrészei is elektromossá válnak és megrázhathják a kezelőt.
- ♦ **Soha ne tartsa a munkadarabot kezeivel, vagy tegye lábaira. Biztosítsa, illetve fogassa le egy stabil felületre.** Fontos, hogy mindig megfelelően támassza meg a munkadarabot, minimalizálva a megközelítést, a fűrészlap megszorulását, vagy a munkavégzés alatt a készülék feletti irányítás elvesztését.
- ♦ **Soha ne tegye egyik kezét sem a munkaterület és a fűrészlap közelébe.** Soha ne nyúljon a munkadarab alá. Soha ne tegye ujjait a fűrészlap és fűrészlap befogó közelébe. Soha ne fogja meg a készülék talpát a stabilizáláshoz.
- ♦ **Tartsa a fűrészlapot élesen. Soha ne használjon életlen vagy sérült fűrészlapot.** Az életlen vagy helytelenül beállított fűrészlap szűk vágásvonalat eredményez, így a feszültség növekedhet, a fűrészlap megakadhat, és ez visszacsapáshoz vezet. Mindig a vágandó anyagnak és vágástípusnak megfelelő fűrészlapot használjon.
- ♦ **Ha csöveket vagy vezeték csatornákat fűrészelsz, mindig ellenőrizze, hogy ne legyen bennük víz, elektromos vezeték, stb.**
- ♦ **Soha ne érintse meg a munkadarabot vagy a fűrészlapot azonnal a vágás befejezése után.** Ezek nagyon forróak lehetnek.
- ♦ **Ügyeljen a rejtett vezetékekre és csövekre. Mielőtt fűrészelési munkálatba kezdene falazatba, padlózatba, vagy tetőzetbe, mindig ellenőrizze a vezetékek és csövek elhelyezkedését.**
- ♦ **A kapcsoló elengedése után a fűrészlap néhány másodpercig még mozgásban van.** Mindig kapcsolja ki a készüléket és várja meg, hogy a fűrészlap teljesen megálljon, mielőtt leteszi a kezéből a fűrészlapot.

Figyelem! A vágási alkalmazásokkor keletkező porral való érintkezés vagy belégzés veszélyt jelenthet a munkaterületen tartózkodók és a felhasználó egészségére. Viseljen pormaszkot, melyet speciálisan arra terveztek, hogy megvédje a felhasználót a keletkezett portól és gáztól. Ügyeljen arra, hogy a munkaterületen tartózkodó összes személy is viselje a pormaszkot.

♦ A készülék rendeltetészerű használatát már korábban leírtuk. Ne erőltesse túl a kisebb teljesítményű készülékeket, vagy tartozékokat, nagyobb teljesítményt igénylő munkánál. A termékkel jobban

és biztonságosabban elvégezheti a munkát, hogy ha a teljesítmény kategóriájának megfelelően használja. Ne erőltesse a szerszámot. Az Ön biztonsága érdekében csak olyan tartozékokat, illetve kiegészítő berendezést használjon, melyet a kezelési utasítás ajánl.

Mások biztonsága

- ◆ A készüléket korlátozott fizikai, érzékszervi vagy mentális képességekkel rendelkező, illetve gyakorlattal és ismeretekkel nem rendelkező személyek (beleértve a gyerekeket is) nem használhatják; kivétel, ha számukra a szerszám használatához a biztonságukért felelős személy felügyeletet és tájékoztatást biztosít.
- ◆ Gyermekes esetén különösen kiemelt felügyelet szükséges, hogy ne játszanak a készülékkel.

Vibráció

A megállapított vibráció emisszió érték a standard teszt módszer szerint EN60745 szabvány szerint van mérve, és egy másik készülékkel való összehasonlításra szolgál. A megállapított vibráció emisszió érték, szintén használható a kitettség előzetes megbecsülésére.

Figyelem! A vibráció emisszió érték a készülék használatakor eltérhet a megállapított értéktől a készülék használatának módjától függően. A vibráció érték az itt megállapított szint fölé emelkedhet.

A keletkező vibrációs mérték meghatározása: a 2002/44/EC szabvány szerint adott a biztonságos érték, azonban azok védelmében, akik rendszeresen használják a készüléket, egy becsült érték figyelembe vétele szükséges, mely számításba veszi a kitettség időintervallumát, a munkaterület karakterisztikáját, a készülék használati módját, beleértve részegységek működési ciklusát, mint pl. a készülék be- és kikapcsolása a kapcsolóra gyakorolt hatása.

Figyelmeztető szimbólumok a készüléken



Figyelem! Sérülésveszély csökkentéséhez, figyelmesen olvassa el a kezelési útmutatót a készülék üzembe helyezése előtt.

Elektromos biztonság



Ez a készülék kettőszigetelésű, ezért a földelés nem szükséges. Mindig ellenőrizze, hogy a hálózati feszültség megfelel-e a gép adattábláján feltüntetettnek!

- ◆ Ha a hálózati kábel sérült, a kockázatok elkerülése érdekében azonnal cseréltesse ki Black & Decker szakszervizben.

Leírás

1. Be/ki üzemi kapcsoló
2. Tartósüzem rögzítőgomb
3. Fűrészlap tároló
4. Fűrészlap
5. Fűrészlap támasztógörgő

Összeszerelés

Figyelem! Mielőtt elkezdi a gép összeszerelését, győződjön meg arról, hogy a hálózati csatlakozó le van választva az áramforrásról, a készülék ki van kapcsolva és a fűrészlap teljesen megállt. A használt fűrészlapok felmelegedhetnek.

A támasztógörgő beállítása (A és B ábra)

- ◆ Oldja meg a csavart (9).
- ◆ Tolja előre a fűrészlapot (4), hogy a fűrészlap-támasztó görgő (5) hozzáérjen a fűrészlap hátoldalához (7).
- ◆ Húzza meg a csavart (9).

A fűrészlap befogása és eltávolítása (C ábra)

- ◆ Mielőtt befogja vagy eltávolítja a fűrészlapot (7) a fűrészlap támasztógörgőt (5) hátsó pozícióba kell állítani, azaz ne érintkezzen a fűrészlappal.
- ◆ Oldja meg (ne távolítsa el) a csavarokat (6).
- ◆ Tartsa a fűrészlapot (7) az ábra szerint, fogakkal előre.
- ◆ Helyezze be a fűrészlap (7) szarát a fűrészlap tartóba (8) és tolja be ütközésig.
- ◆ Kissé szorítson a két csavaron (6) váltakozva, a fűrészlap megfelelő pozícióba állításához, majd húzza meg szorosa a csavarokat (6).
- ◆ Állítsa be a támasztógörgőt (5), a fentiekben leírtak szerint.
- ◆ A fűrészlap (7) eltávolításához, forgassa mindkét csavart (6) egy fordulattal az óramutató járásával ellentétes irányba.

Fűrészlap tárolás (D ábra)

A fűrészlapokat a készülék hátulján található tárolóban (3) helyezheti el.

- ◆ Nyissa ki a tároló (3) fedelét.
- ◆ Vegye ki a tároló rekeszből (3) a szükséges fűrészlapot (7), illetve helyezze vissza oda.
- ◆ Zárja be a tároló (3) fedelét, és ellenőrizze, hogy a retesz rázáródott.

Vágásvonal elfűvő (E ábra)

- ◆ A vágásvonal követésének segítésére a készülék fel van szerelve egy vágásvonal elfűvő (10) egységgel, mely a munkaterületet vágás közben portmentesen tartja.

Maradványkockázatok

A biztonsági figyelmeztetésekben ismertetett kockázatok mellett más kockázatok is jellemezhetik a szerszám használatát. Ezek a kockázatok a szerszám rendeltetésétől eltérő, illetve huzamos használatából stb. adódhatnak.

A vonatkozó biztonsági előírások alkalmazása és a védőeszközök használata ellenére bizonyos maradványkockázatokat nem lehet elkerülni. Ezek például a következők:

- ◆ A forgó/mozgó alkatrészek megérintése által okozott sérülés.
- ◆ Az alkatrészek, vágólapok, tartozékok cseréje által okozott sérülés.
- ◆ A szerszám huzamos használata által okozott egészségkárosodás. Bármely szerszám huzamo-

sabb ideig való használata esetén tartson rendszeres munkaszüneteket.

- ♦ Halláskárosodás.
- ♦ A használat közben famunkáknál keletkező por belégzése miatti egészségkárosodás, különös tekintettel a tölgy, bükk és MDF anyagokra).

A készülék használata

A fűrésztalp beállítása szögvághoz (F ábra)

A fűrésztalp (4) beállítható egyenes vágásra vagy szögvághoz 45°-ig.

- ♦ Oldja meg a csavart (9) (kb. 3 teljes fordulattal).
- ♦ Emelje meg kissé a fűrésztalpat (4) húzza hátra, majd fordítsa a fűrésztalpat addig, amíg a fűrésztalp hornya eléri a 45°-s pozíciót.
- ♦ Húzza meg a csavart (9).

A fűrésztalp (4) visszaállítása merőleges helyzetbe:

- ♦ Oldja meg a csavart (9).
- ♦ Fordítsa a fűrésztalpat (4) addig, amíg a fűrésztalp hornya eléri a 0°-s pozíciót, majd nyomja a fűrésztalpat (4) előre.
- ♦ Ügyeljen arra, hogy a támasztógörgő (5) megfelelően legyen beállítva.
- ♦ Húzza meg a csavart (9).

A készülék be- és kikapcsolása

- ♦ A készülék beindításához nyomja be a be/ki üzemi kapcsolót (1).
- ♦ A készülék kikapcsolásához engedje el a be/ki üzemi kapcsolót (1).
- ♦ A tartósüzem használatához, nyomja be a tartósüzem rögzítő gombot (2) és engedje el az üzemi kapcsolót (1).
- ♦ A gép leállításához tartósüzemben, nyomja meg még egyszer az üzemi kapcsolót (1) és engedje el.

Fűrészelés

Mindig két kézzel tartsa a készüléket. Tartsa a fűrésztalpat a munkadarabon a teljes munkavégzés folyamán. Ez segít a megugrás megelőzésében, csökkenti a vibrációt és minimalizálja a fűrészlap eltérésének lehetőségét.

- ♦ Hagyja a fűrész szabadon futni egy pár másodpercig, mielőtt megkezdí a vágási feladatot.
- ♦ Csak finoman nyomja a készüléket vágás közben. Hagyja a saját tempójában dolgozni, ne erőltesse túl.

Javaslatok az optimális munkavégzéshez

Rétegelt lapok fűrészélése

Ahogy a fűrészlap felfelé mozog az anyagban, a felületen a talp közelében hasadás keletkezhet. A legtöbb fűrészlap lefelé lóthatban vág, így ha a vágást nem tudja elvégezni a felület munkaoldaláról, használjon olyan fűrészlapot, mely lefelé lóthatban vág, vagy:

- ♦ Használjon finom fogazású fűrészlapot.
- ♦ A munkadarabot a fordított oldaláról fűrészlje.
- ♦ A hasadás minimalizálásához erősítsen a munkadarab mindkét oldalára egy darab puhafát vagy préselt falapot és ezen a „szendvicsen” keresztül fűrészljen.

Fémek fűrészélése

- ♦ Legyen tudatában annak, hogy a fémek fűrészélése sokkal több időt vesz igénybe, mint a faanyagok fűrészélése.
- ♦ Kizárólag fémvágó fűrészlapot használjon. Vastartalmú fémekhez finom fogazású, míg a nem vastartalmú fémekhez durvább fogazású fűrészlap szükséges.
- ♦ Ha vékony fémlemezt fűrész, erősítsen a munkadarab hátsó oldalára egy darab puhafát vagy préselt falapot és ezen a „szendvicsen” keresztül fűrészlje.
- ♦ Tegyen a kívánt vágásvonalra egy vékony olajcsíkot.

Karbantartás

Az Ön készüléke minimális karbantartás mellett hosszú távú felhasználásra lett tervezve. A készülék folyamatos megfelelő működése nagymértékben függ az alapos ápolástól és a rendszeres tisztítástól.

Figyelem! Mielőtt bármilyen karbantartási munkát kezdene, kapcsolja ki a készüléket és áramtalanítsa, valamint várja meg, hogy a fűrészlap teljesen megálljon.

- ♦ Rendszeresen tisztítsa meg a készülék levegőréseit egy puha kefével vagy száraz ronggyal.
- ♦ A készülék tisztításához használjon egy enyhén nedves szappanos kendőt. Ne használjon karcot hagyó tisztítószert vagy oldószert bázisú anyagot. Akadályozza meg, hogy folyadék kerüljön a készülék belsejébe.
- ♦ Esetenként olajozza meg a fűrészlap támasztógörgő tengelyét.

Környezetvédelem



Elkülönített begyűjtés. Ezt a készüléket el kell különíteni a normál háztartási hulladéktól.

Egy napon, mikor készüléke eléri technikai élettartamának végét, vagy nincs további szüksége rá, gondoljon a környezetvédelemre. A terméket a normál háztartási hulladéktól elkülönítve kell megsemmisíteni.



Az elhasználatott termékek és csomagolások elkülönített begyűjtése lehetővé teszi, ezek újrahasznosítását. Újrahasznosított vagy újra feldolgozott anyagok segítségével a környezetszennyezés, illetve a nyersanyagok iránti igény nagymértékben csökkenthető.

A helyi előírások rendelkezhetnek az elektromos készülékek háztartási hulladéktól elkülönített begyűjtéséről, helyhatósági hulladéklerakó helyeken vagy a kereskedők által új termék megvásárlásakor.

Black & Decker termékeire az élettartamuk lejártával visszavételi lehetőséget kínál. Ez a szolgáltatás ingyenes. Ha igénybe veszi ezt a szolgáltatást, kérjük, juttassa el készülékét a legközelebbi Black & Decker szervizbe, melyekről a Magyarországi Képviseletnél érdeklődhet.

A szervizzel kapcsolatban a következő Internet oldalon is felvilágosítást kaphat: www.2helpU.com.

Műszaki adatok

		AST7XC	KS495	KS500
		2. TÍPUS	1. TÍPUS	1. TÍPUS
Feszültség	Vac	230	230	230
Felvett teljesítmény	W	380	380	400
Üresjáratú löketség	min ⁻¹	3.000	3.000	3.000
Maximális vágás kapacitás				
Fa	mm	60	60	60
Fém	mm	5	5	5
Alumínium	mm	10	10	10
Súly	kg	1,5	1,5	1,5

A hangnyomásszint az EN60745 szabvány szerint:

L_{pA} (hangnyomás) 87 dB(A), toleranciafaktor (K) 3 dB(A), L_{WA} (hangerő) 98 dB(A), toleranciafaktor (K) 3 dB(A)

A vibráció értékeinek összege (triax vektor összeg) az EN 60745 szabvány alapján:

Fa fűrészelése ($a_{h,CW}$) 11,5 m/s², bizonytalanság (K) 1,5 m/s², Fémlemez fűrészelése ($a_{h,CM}$) 12,8 m/s², toleranciafaktor (K) 1,5 m/s²

CE megfelelőségi nyilatkozat

GÉPEK IRÁNYELV



AST7XC, KS495, KS500

A Black & Decker kinyilvánítja, hogy a „Műszaki adatok” részben ismertetett termékek megfelelnek a következő irányelveknek és szabványoknak: 2006/42/EC, EN60745-1, EN60745-2-11.

További információért forduljon a Black & Decker vállalathoz az alábbi címen, vagy a kézikönyv hátoldalán található elérhetőségeken.

Alulírott felelős a technikai adatállomány összeállításáért és a Black & Decker nevében elkészített nyilatkozatért.

Kevin Hewitt
Alelnök, Global Engineering
Black & Decker Europe,
210 Bath Road, Slough,
Berkshire, SL1 3YD
Egyesült Királyság
12-04-2010

Garancia határozat

A Black & Decker elhivatott a termékei minősége iránt, és kiterjesztett garanciát kínál. Ez a garanciahatározat csak kiegészíti és semmi esetre sem befolyásolja hátrányosan az Ön törvényes jogait. A garancia az Európai Unió tagállamai területén, valamint az Európai Szabadkereskedelmi Társulás (EFTA) területén érvényes.

Ha egy Black & Decker termék anyaghiba, a kivitelezés módja vagy a megfelelés hiánya miatt meghibásodik, az eladás dátumától számított 24 hónapig a Black & Decker garanciát vállal a hibás alkatrészek cseréjére, a normál kopásnak kitett termékek javítására, illetve az ilyen termékek kicserélésére, hogy ügyfeleink a lehető legkisebb kellemetlenséget okozza az alábbi feltételekkel:

- ♦ A terméket nem használták kereskedelmi, ipari alkalmazásokhoz, és nem adták bérbé;
- ♦ A terméket rendeltetésszerűen és körültekintően használták;
- ♦ A termék nem idegen tárgyaktól, szennyeződéstől vagy külső behatástól sérült meg;
- ♦ A termék javítására nem tett kísérletet olyan személy, aki nem tartozik a hivatalos szerviz vagy a Black & Decker szervizszemélyzet tagjai közé.

A garancia érvényesítéséhez az eladónak vagy a hivatalos szerviznek be kell nyújtani a vásárláskor kapott számlát. Ha igénybe veszi ezt a szolgáltatást, kérjük, juttassa el készülékét a legközelebbi Black & Decker szervizbe, melyekről a magyarországi képviselőnél érdeklődhet. A szervizzel kapcsolatban a következő Internet oldalon is felvilágosítást kaphat: www.2helpU.com.

A következő meghibásodások esetén a garancia kizárt:

- ♦ Elhasználódott, illetve károsodott kábelek, és a hálózati kábel. Azok az alkatrészek, amelyek a normál használat során elkopnak.
- ♦ Azok a meghibásodások, amelyek a szakszerűtlen kezelésből eredtek.
- ♦ Azok a hibák, amelyek a kezelési útmutató be nem tartásából eredtek.

Kizárólag csak eredeti Black & Decker tartozékok és alkatrészek alkalmazhatók. Ellenkező esetben teljesítménycsökkenés léphet fel, és a gép elveszti a garanciát. Ha garanciális igénye van, feltétlen mellékelje a jótállási jegyet, és a vásárlási okmányokat (számlát).

BLACK & DECKER GARANCIÁLIS FELTÉTELEK

Gratulálunk Önnek ennek az értékes Black & Decker készülék megvásárlásához.

Azon termékeinkre, amelyet fogyasztói használat keretében háztartási, hobby célra vásárolnak **24 hónap jótállást biztosítunk.**

A termék iparszerű használatra nem alkalmas!

A jótállás a fogyasztó törvényből eredő jogait nem érinti.

- 1) **Black & Decker** kötelezettséget vállal arra, hogy a garanciális javításokat a **49/2003. (VII. 30.) GKM és a 151/2003 (IX.22.) sz. Korm. rend.** szerint végzi.
 - a) A fogyasztó jótállási igényét a jótállási jeggyel érvényesítheti, ezért azt őrizze meg.
 - b) Vásárláskor az eladónak a garanciaokmányt fel kell tüntetnie a vásárlás időpontját, a termék típusát vagy termékkódját, a kereskedés nevét, címét pedig a jótállási jegyre rá kell bélyegezni. Ennek alapján szerez jogosultságot a vevő a garancia időn belüli ingyenes garanciális javításra.
 - c) Jótállási javítást csak érvényes jótállási jegy alapján végezhetnek a kijelölt szervizek.
 - d) A jótállási jegyen történt bármilyen javítás, törlés vagy átírás, valótlán adatok bejegyzése, a jótállási jegy érvénytelenségét vonja maga után.
 - e) Elveszett jótállási jegyet csak a vásárlási számla felmutatásával, térítés ellenében tudunk pótolni!
 - f) A jótállási jegy szabálytalan kiállítása vagy a fogyasztó részére történő átadásának elmaradása nem érinti a jótállási kötelezettségvállalás érvényességét.
- 2) **Nem terjed ki a garancia:**
- a) Ha a hiba rendeltetésellenes használat, átalakítás, szakszerűtlen kezelés, helytelen tárolás, elemi kár vagy egyéb, vásárlás után keletkezett okból következett be. *(A rendeltetéssel ellentétes használat elkerülése céljából a termékhez magyar nyelvű vásárlói tájékoztatót mellékelünk és kérjük, hogy az abban foglaltakat saját érdekében tartsa be!)*
 - b) Az olyan károsodásokra, amelyek a szerszámok iparszerű (professzionális), közületi, valamint kölcsönzési felhasználása miatt keletkeztek.
 - c) Azon alkatrészekre, amelyeknél a meghibásodás garanciaidőn belül a helyes kezelés, karbantartás szerinti rendeltetészerű üzemeltetés mellett az alkatrészek természetes elhasználódása, kopása következtében állt elő. *(ezek a következők: megmunkáló szerszámok pl. vágószerszám, fűrészlánc, fűrészlap, gyalukés stb. továbbá: meghajtósíj, csapágy, szénkefe, csillagkerék kpl.)*
 - d) A készülék túlterhelése miatt jelentkező hibákra, amelyek a hajtómű meghibásodásához, vagy egyéb ebből adódó károkhoz vezetnek.
 - e) A termék nem hivatalos szervizben történt javításából eredő hibákra.

zst00162505 - 22-09-2011

- f) Az olyan károsodásokra, amelyek nem eredeti Black & Decker kiegészítő készülékek és tartozékok használatából adódnak.
- 3) **A fogyasztó** a kijavítás iránti igényét a forgalmazónál, illetve a jótállási jegyben feltüntetett javítószolgálatnál érvényesítheti.
- Meghosszabbodik a jótállási idő a kijavítási idő azon részével, amely alatt a fogyasztó a terméket nem tudta rendeltetészerűen használni.
 - A jótállási és szavatossági jogok érvényesíthetőségének határidején belül a terméknek vagy jelentősebb részének kicserélése (kijavítása) esetén a kicserélt (kijavított) termékre (termékrészre) 12 hónap jótállást biztosítunk. **Ezek a következők:** motor illetve állórész, forgórész, elektronika.
 - Ha a fogyasztási cikk a vásárlástól (üzembe helyezéstől) számított három munkanapon belül meghibásodik, a fogyasztó kérheti annak kicserélését feltéve, hogy a meghibásodás a rendeltetészerű használatot akadályozza. A Black & Decker Hungary Kft. a meghibásodás okának feltárása céljából fenntartja a jogot a hibás termék bevizsgálására. Amennyiben a reklamáció alkalmával a meghibásodás garanciális voltáról nem nyilatkozunk, úgy 72 órán belül kell értesítenünk a vásárlót a reklamáció intézésének módjáról.
- Ha a csere nem lenne lehetséges, műszakilag hasonló készülék kerül felajánlásra, vagy visszafizethető a vételár.
- Amennyiben a hiba keletkezése, ténye, jellege, (pl. rendeltetésellenes használat, stb.) miatt vita merül fel, a Fogyasztó szakvéleményt kérhet a az arra illetékes szervtől / jogi személytől. A szakvélemény térítésköteles és nem kötelező érvényű a Forgalmazó számára.
- 4) **Garanciális javítás esetén** a szerviznek a garanciaokmányt az alábbi adatokat kell feltüntetnie:
- a garanciális igény bejelentésének dátumát,
 - a hiba rövid leírását,
 - a javítás módját és időtartamát,
 - a készülék visszaadásának időpontját,
 - javítás időtartamával meghosszabbított új garanciaidőt.
- 5) **Arra törekszünk, hogy szervizhálózatunkon** keresztül kiváló javítószolgálatot, zökkenőmentes alkatrészellátást, és széles tartozékpalettát biztosítsunk.
- 6) **A fogyasztót a Polgári Törvénykönyvről szóló 1959. évi IV. törvény 306-310. §-aiban, valamint a 49/2003. (VII. 30.) GKM** rendeletben meghatározott jogok illetik meg.

Gyártó:

Black & Decker Europe,
210 Bath Road, Slough,
Berkshire, SL13YD,
Egyesült Királyság

Importőr:

Stanley Black & Decker
Hungary Kft., 1016 Budapest
Mészáros u. 58/b

Black & Decker KÖZPONTI
GARANCIÁLIS- ÉS MÁRKASZERVIZ
ROTEL KFT
1163 Budapest
(Sashalom) Thököly út 17.
Tel/Fax: 403-2260
404-0014
www.rotelkft.hu

IMPORTŐR:
Stanley Black & Decker Hungary Kft.
1016 Budapest
Mészáros u. 58/b
Tel.: 06/1 214-0561
Fax: 06/1 214-6935

GARANCIADŐN TÚLI SZERVIZÁLLOMÁSOK:

Város	Szervizállomás	Cím	Telefon
Cegléd	Megatool Kft.	2700, Széchenyi út 4.	53/311-284
Debrecen	Spirál-szerviz Kft.	4025, Nyugati út 5-7.	52/443-000
Győr	ÉLGÉP 2000 Kft.	9024, Kert u.14.	96/415-069
Hajdúböszörmény	Villforr szerszámüzlet	4220, Balthazár u. 26.	52/561-135
Kaposvár	Kaposvári Kiszgépjavitó	7400, Fő u.30.	82/318-574
Nagykanizsa	Új-Technika Kft.	8800, Teleki út 20.	93/516-982
Nyíregyháza	Charon Trade	4400, Kállói út 85/b	42/596-660
Nyíregyháza	Tóth Kiszgépszerviz	4400, Vasgyár u.2/f	42/504-082
Pécs	Elektrio Kft.	7623, Szabadság u.28.	72/555-657
Szolnok	Ronor-szerszám Kft.	5000, Szántó krt. 40.	56/344-365
Sopron	Profil Motor Kft.	9400, Baross út 12.	99/511-626
Szeged	Csavarker szerszámüzlet	6721, Brüsszeli krt.16.	62/542-870
Székesfehérvár	Kiszgépcenter Bt.	8000, Széna tér 3.	22/340-026
Szombathely	Rotor Kft.	9700, Vasút u.29.	94/317-579
Tápiószecső	Ács Imre	2251, Pesti út 46.	29/446-615

02/2011

JÓTÁLLÁSI JEGY

Black & Decker

Black & Decker Központi
Garanciális-és Márkaszerviz
1163 Budapest
(Sashalom) Thököly út 17.
Tel.: 403-2260, Fax: 404-0014
www.rotelkft.hu

..... típusú gyártási számú termékre
a vásárlás (üzembe helyezés) napjától számított 24 hónapig terjedő jótállást vállalunk.

A jótállás a fogyasztó törvényből eredő jogait nem érinti és nem korlátozza.

Gyártó neve, címe: **Black & Decker Europe, 210 Bath Road, Slough,
Berkshire, SL1 3YD, Egyesült Királyság**

Importáló neve, címe: Stanley Black & Decker Hungary Kft., 1016 Budapest, Mészáros u. 58/b.
A vásárlás (üzembe helyezés) napja: 201..... hó nap.

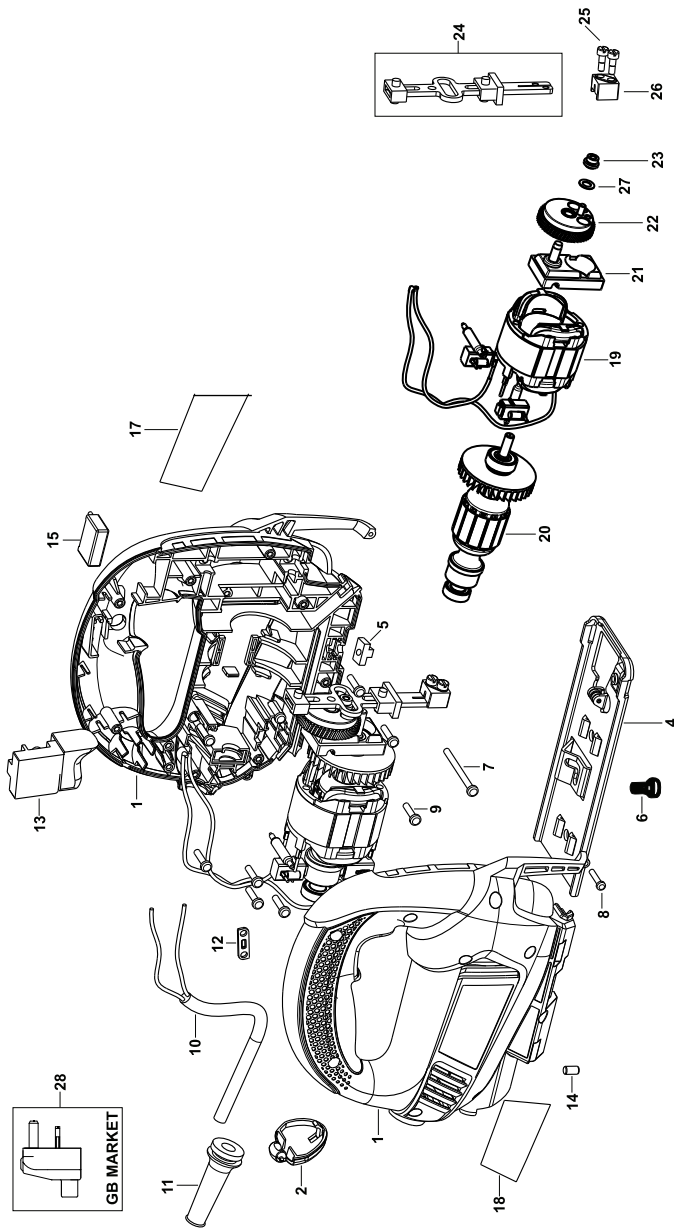
..... /P.H./ aláírás

Jótállási szelvények	Levágandó jótállási szelvények
Igény bejelentés időpontja:..... Javításra átvétel időpontja:..... Hiba oka: Javítási mód/dátum.: Visszaadás időpontja:..... A jótállás új határideje:..... Szerviz neve: Munkalapszám:..... 201..... hó nap /P.H./ aláírás	Jótállási szelvény Típus:..... Gyártási szám:..... Eladás kelte: 201..... hónap Eladó szerv:..... /P.H./ aláírás
Igény bejelentés időpontja:..... Javításra átvétel időpontja:..... Hiba oka: Javítási mód/dátum.: Visszaadás időpontja:..... A jótállás új határideje:..... Szerviz neve: Munkalapszám:..... 201..... hó nap /P.H./ aláírás	Jótállási szelvény Típus:..... Gyártási szám:..... Eladás kelte: 201..... hónap Eladó szerv:..... /P.H./ aláírás
Igény bejelentés időpontja:..... Javításra átvétel időpontja:..... Hiba oka: Javítási mód/dátum.: Visszaadás időpontja:..... A jótállás új határideje:..... Szerviz neve: Munkalapszám:..... 201..... hó nap /P.H./ aláírás	Jótállási szelvény Típus:..... Gyártási szám:..... Eladás kelte: 201..... hónap Eladó szerv:..... /P.H./ aláírás



KS495 - KS500 - AST7XC(TYP 2)

TYP.
1



E15037

www.2helpU.com

10 - 05 - 10



CZ ZÁRUČNÍ LIST

PL KARTA GWARANCYJNA

H JÓTÁLLÁSI JEGY

SK ZÁRUČNÝ LIST



CZ měsíců
H hónap

24

PL miesiące
SK mesiacov

CZ	Výrobní kód	Datum prodeje	Razítko prodejny Podpis
H	Gyári szám	A vásárlás napja	Pecsét helye Aláírás
PL	Numer seryjny	Data sprzedaży	Stempel Podpis
SK	Číslo série	Dátum predaja	Pečiatka predajne Podpis

(CZ)

Adresy servisu
Band Servis
Tůrkova 5b
CZ-14900 Praha 4
Tel.: 00420 261 009 772
Fax: 00420 261 009 784

Band Servis
K Pasekám 4440
CZ-76001 Zlín
Tel.: 00420 577 008 550,1
Fax: 00420 577 008 559
<http://www.bandservis.cz>

(H)

Black & Decker Kőzponti
Garanciális-és Márkaszerviz
1163 Budapest
(Sashalom) Thőköly út 17.
Tel.: 403-2260
Fax: 404-0014
www.rotelkft.hu

(PL)

Adres serwisu centralnego
ERPATECH
ul. Bakaliowa 26
05-080 Mościska
Tel.: 022-8620808
Fax: 022-8620809

(SK)

Adresa servisu
Band Servis
Paulínska ul. 22
SK-91701 Trnava
Tel.: 00421 335 511 063
Fax: 00421 335 512 624

(CZ) Dokumentace záruční opravy

(PL) Przebieg napraw gwarancyjnych

(H) A garanciális javítás dokumentálása

(SK) Záznamy o záručných opravách

CZ	Číslo	Datum příjmu	Datum zakázky	Číslo zakázky	Závada	Razítko Podpis
H	Sorszám	Bejelentés időpontja	Javítási időpont	Javítási munkalapszám	Hiba jelleg oka	Pecsét Aláírás
	Jótállás új határideje					
PL	Nr.	Data zgłoszenia	Data naprawy	Nr. zlecenia	Przebieg naprawy	Stempel Podpis
SK	Číslo dodávky	Dátum nahlásenia	Dátum opravy	Číslo objednávky	Popis poruchy	Pečiatka Podpis