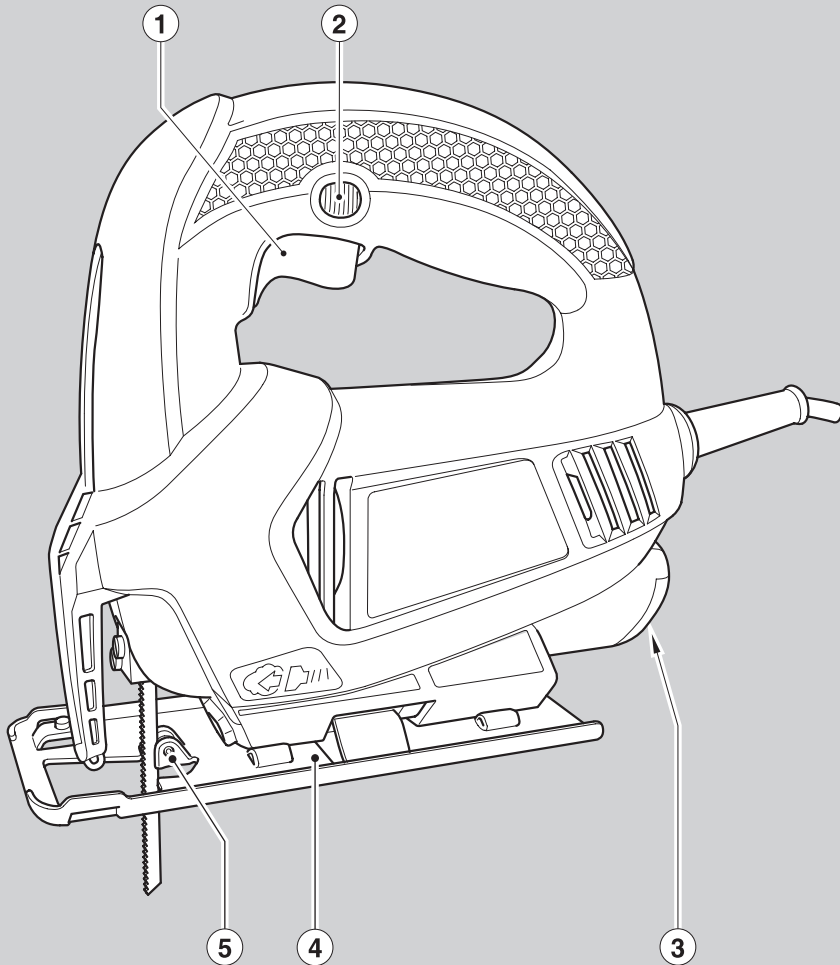


BLACK&DECKER®

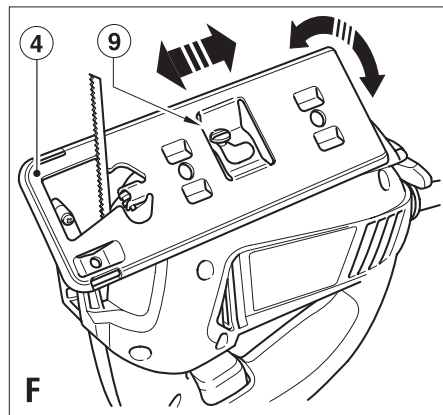
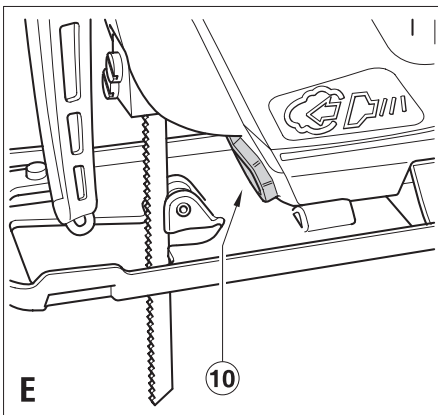
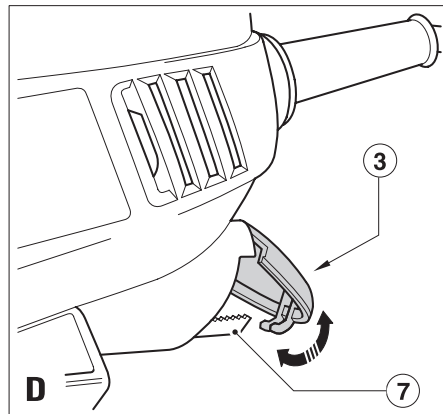
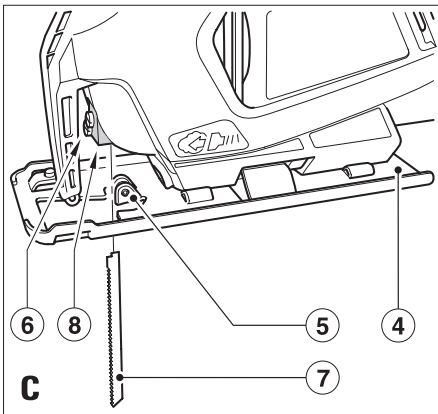
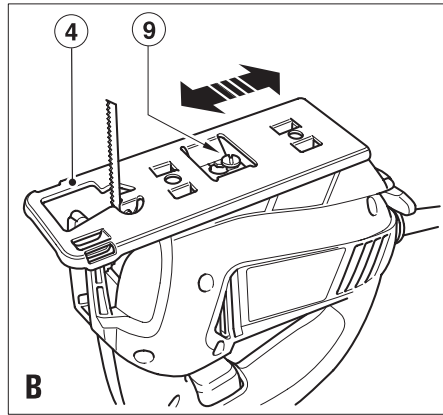
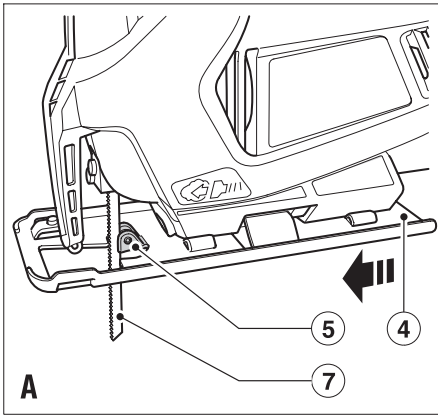


500500-08 IL

תורגם מההוראות המקוריות

www.blackanddecker.eu

KS495
KS500
AST7XC



ייעוד

המסור האנכי שלך, מתוצרת בלק אנד דקה, תוכנן לניסור של עץ, פלסטיק ולוחות פח. זה לא מיועד לשימוש ביתי בלבד.

הוראות בטיחות

אזהרות כלליות למכשירי חשמל



אזהרה! קרא בעיון את כל ההוראות והאזהרות.
אי-ציות לאזהרות עלול לגרום להתחשמלות, לשריפה ו/או לפגיעה גופנית חמורה.

שמור את כל האזהרות וההוראות לשימוש עתידי. המונח "כלי חשמלי" המופיע בכל האזהרות שיפורטו להלן מתייחס לכלי העבודה החשמלי שלך המוזן במתח רשת (באמצעות כבל) או המופעל באמצעות סוללה נטענת.

1. בטיחות באזור העבודה

- א. **שמור על מקום העבודה נקי ומאור היטב.** אזורי עבודה חשוכים ושיאנם מסודרים מזמינים תאונות.
- ב. **אל תפעיל כלי עבודה חשמליים בסביבה בה קיימים אדים נפיצים כגון בקרבת נוזלים, גזים או אבק דליקים.** כלי עבודה חשמליים יוצרים ניצוצות שעלולים להצית אבק או אדים דליקים.
- ג. **הרחק ילדים ועובדי אורח בזמן הפעלת כלים חשמליים.** הסחת הדעת עלולה לגרום לאיבוד השליטה בעבודה.

2. בטיחות חשמלית

- א. **התקע של כלי החשמלי חייב להתאים לשקע ההזנה של הרשת.** אסור בהחלט לשנות את התקע בכל אופן שהוא. **אל תשתמש בתקעים מתאימים עם כלי עבודה חשמליים מאורקים.** תקעים מקוריים ושקעים מתאימים יפחיתו את סכנת ההתחשמלות.
- ב. **מנע ככל האפשר מגע גופני עם גופים או משטחים מאורקים (כמו למשל צינורות מים, רדיאטורים של מערכת הסקה, תנורים חשמליים, מקררים וכו').** סכנת ההתחשמלות גדלה אם גופך מוארק.
- ג. **אל תחשוף את כלי העבודה לגשם או לתנאי לחות גבוהה.** מים חודרים אל הכלי יגדילו את סכנת ההתחשמלות.
- ד. **אל תפגע בשלמות ותקינות הכבל.** אסור בהחלט להשתמש בכבל לצורך נשיאה, משיכה או ניתוק התקע החשמלי של הכלי. הרחק את הכבל ממקורות חום, משמן, ממקומות חדים ומחלקים נעים. כבלים פגומים או מסוככים ועם קשרים יגדילו את סכנת ההתחשמלות.
- ה. **כאשר מפעילים את הכלי במקום שאינו מקורה, חובה להשתמש בכבל מאריך המיועד לשימוש מתחת לכיפת השמיים.** שימוש בכבל המיועד לשימוש חיצוני, במקומות שאינם מקורים, יקטין את סכנת ההתחשמלות.
- ו. **כשבייבים להפעיל כלי עבודה חשמלי במקום לח מאוד, השתמש במקור מתח על-ידי מפסק פחת.** שימוש במפסק פחת מקטין את סכנת ההתחשמלות.

3. בטיחות אישית

- א. **במהלך הפעלת כלי עבודה חשמליים עליך לשמור על ערנות, לשים לב לכל פעולותך ולפעול בשיקול דעת.** אסור להפעיל כלי עבודה חשמלי אם אתה עייף או נמצא תחת השפעה של סמים, אלכוהול או תרופות. גם רגע קצרצר של חוסר תשומת לב בזמן הפעלת כלים חשמליים עלול לגרום לפגיעה גופנית חמורה.
- ב. **השתמש בציוד מגן.** השתמש תמיד באמצעי הגנה לעיניים, שימוש על-פי הצורך בציוד בטיחות מתאים כגון מסכת אבק, נעלי בטיחות שאינם מחליקות, קסדה או אמצעים להגנה על השמיעה, יפחית סכנות לפגיעה גופנית.

- ג. **מנע הפעלה בשוגג.** ודא שמתג ההפעלה נמצא במצב מנותק לפני חיבור הכלי למקור המתח ו/או לערכת הסוללות, הרמת הכלי ו/או נשיאתו. נשיאת הכלי כשאצבעך על המתג או חיבור הכלי לרשת החשמל כשמתג ההפעלה שלו במצב מחובר הם מצבים מסוכנים שמזמינים תאונות.
- ד. **הסר מהכלי את פתח הכוונון/הידוק או כל מפתח אחר לפני הפעלת הכלי.** מפתח הידוק או כוונון הנשאר צמוד אל חלק סובב של הכלי החשמלי עלול לגרום לפגיעה גופנית.
- ה. **אל תנסה להפעיל את הכלי מחוץ לטווח ההפעלה הבטוח.** הקפד על עמידה יציבה ושיווי משקל. יציבה טובה ושמירה על שיווי המשקל מאפשרות שליטה טובה יותר בכלי העבודה במצבים בלתי צפויים.
- ו. **לבש בגדים מתאימים.** אל תלבש פריטי לבוש רפויים או תכשיטים. הרחק שיער, פריטי שיער, פריטי לבוש וכפפות מחלקים נעים. פריטי ביגוד רפויים, תכשיטים ושיער ארוך עלולים להיפסד בחלקים סובבים.
- ז. **אם עומדים לרשותך התקנים להוצאה ואיסוף של אבק עליך לוודא שהם מחוברים ונעשה בהם שימוש נכון.** השתמש באמצעים אלה כדי להקטין את הסכנות הקשורות לאבק.

4. שימוש ושמירת הכלי החשמלי

- א. **אל תאמץ את הכלי.** השתמש בכלי העבודה המתאים ליישום שלך. הכלי המתאים יבצע את העבודה באופן טוב ובטוח יותר כאשר הוא יופעל בקצב העיבוד אליו הוא מיועד.
- ב. **אל תשתמש בכלי אם מתג ההפעלה שלו אינו מפעיל ומנתק אותו כהלכה.** כלי שלא ניתן להפעיל ולהפסיק את פעולתו באמצעות מתג ההפעלה הוא מסוכן וחובה לתקנו.
- ג. **נתק את התקע ממקור המתח ו/או נתק את ערכת הסוללות מהכלי החשמלי לפני ביצוע כונונים, החלפת אביזרים או אחסנת הכלי.** נקיטת אמצעי בטיחות אלה תפחית את סכנת ההפעלה בשוגג של כלי חשמלי.
- ד. **אחסן כלי עבודה חשמליים שאינם מופעלים הרחק מטווח הגישה של ילדים ואל תאפשר לאנשים שאינם מכירים היטב את כלי העבודה החשמליים או שלא קראו חוברת הוראות זו להפעיל אותם.** הפעלת כלי עבודה חשמליים על-ידי משתמשים בלתי מיומנים וחסרי הכשרה מתאימה היא מסוכנת.
- ה. **תחזק את כלי העבודה החשמליים.** בדוק את היישור ואת חופש התנועה של חלקים נעים, שבר חלקים או כל פגם או נזק אחר שעלול להשפיע על הפעולה התקינה של הכלי. אם הכלי ניזוק, דאג לתיקון הכלי לפני השימוש בו. תאונות רבות קורות בגלל כלי עבודה חשמליים שאינם מתוחזקים כהלכה.
- ו. **שמור את כלי החיתוך נקיים וחדים.** קל יותר לשלוט בכלי חיתוך בעלי שפות חיתוך חדות המתוחזקים כהלכה, והם נוטים פחות להיתפס.
- ז. **השתמש בכלי החשמלי, באביזריו, באזמלים, להבים וכו' על-פי הוראות אלה, תוך התחשבות בתנאי העבודה ובסוג העבודה שיש לבצע.** שימוש בכלי עבודה חשמלי לביצוע פעולות שאינם מיועד להן עלול לגרום למצב מסוכן.

5. טיפול

- א. **הטיפול בכלי החשמלי שלך חייב להתבצע על-ידי מי שהוסמך לכך, המשתמש בחלקי חילוף מקוריים, זהים.** עמידה בדרישות אלה תבטיח שמירה על בטיחות הכלי החשמלי.

אזהרות בטיחות נוספות למכשירי חשמל

אזהרה! אזהרות בטיחות נוספות למשורים אנכיים (ג'ינס).



♦ **החזק את הכלי החשמלי במאחזים המבודדים כאשר עליך לבצע עבודה בה כלי החיתוך עלול לגעת במוליכים נסתרים או בכבל החשמלי של הכלי עצמו.** נגיעה של כלי החיתוך בכבל "חי" הנמצא תחת מתח תחשמל את חלקי המתכת החשופים של הכלי החשמלי וכך תחשמל גם את המפעיל.

♦ **השתמש במלחצות הידוק או בשיטה מתאימה אחרת לצורך האבטחה והקיבוע של החלק המעובד אל משטח יציב.** החזקת החלק המעובד ביד או צמוד אל גופך משאירה אותו במצב בלתי יציב ואתה עלול לאבד את השליטה.

♦ **הרחק את הידיים מאזור החיתוך.** אסור בהחלט לשלוח יד מתחת לחלק המנוסר מכל סיבה שהיא. אל תכניס את האצבעות או את האגודל לאזור הפעולה של הלהב או של מהדק הלהב. אל תנסה לייצב את המסור על-ידי אחיזת לוח הבסיס.

♦ **הקפד שלהב המסור יהיה תמיד חד.** להבים קהים או פגומים עלולים לגרום תחת לחץ לסטיית המסור או לתפיסתו. הקפד תמיד להשתמש בלהב המתאים לחומר המנוסר ולסוג הניסור.

♦ **כשמנסרים צינור או מוביל, ודא שהם ריקים ממים, מוליכים חשמליים וכו'.**

♦ **אל תיגע בחלק המנוסר או בלהב המסור מיד לאחר הפעלת הכלי.** הם עלולים להיות חמים מאוד.

♦ **היזהר מסכנות נסתרות, לפני ניסור בקירות, רצפות או תקרות חובה לבדוק את המיקום של חיווט וצינורות.**

♦ **הלהב ימשיך לנוע אחרי שחזור המתג.** לפני הנחת הכלי, הקפד תמיד להפסיק את פעולתו ולהמתין עד שהוא מפסיק לנוע לחלוטין.

אזהרה! מגע או שאיפה של אבק הנוצר במהלך פעולות ניסור שונות עלולים לסכן את הבריאות של המפעיל ושל עוברי אורח. השתמש במסכת אבק שתוכננה במיוחד להגנה מפני אבק ואדים, וכן ודא שכל מי שנמצא באזור העבודה או נכנס אליו מוגן גם כן בהתאם.

♦ **ייעוד הכלי מתואר בחוברת הוראות זו.** השימוש באביזר, בכלי ייעודי או ביצוע כל פעולה באמצעות כלי זה, מלבד אלה המומלצים בחוברת זו עלול לגרום לפגיעה גופנית ו/או נזק לציוד.

בטיחות אנשים אחרים

♦ **כלי זה אינו מיועד לשימוש על-ידי אנשים (כולל ילדים) בעלי מגבלות פיזיות, נפשיות, או חסרי ניסיון וידע, אלא אם הם נמצאים תחת פיקוח או קיבלו הדרכה מתאימה הדנה באופן השימוש בכלי זה על-ידי האדם האחראי לבטיחותם.**

♦ **יש להשגיח על ילדים כדי לוודא שהם לא ישחקו עם המכשיר.**

רעידות

ערכי הרעידות המוצהרים בנתונים הטכניים והצהרת התאימות נמדדו על-פי שיטת בחינה תקינה המפורטת בתקן EN 60745 וניתן להשתמש בהם לצורך השוואה בין כלי עבודה שונים. ניתן גם להשתמש בערך הרעידות המוצהר לצורך הערכה ראשונית של החשיפה.

אזהרה! ערך עצמת הרעידות במהלך שימוש בפועל של הכלי יכול להיות שונה מהערך המוצהר, על-פי אופן השימוש בכלי. עצמת הרעידות עלולה לעלות מעבר לרמה המצוינת.

כשמעריכים את החשיפה לרעידות לצורך קביעת אמצעי הבטיחות הדרושים על-פי EC/2002/44 לצורך הגנה על עובדים המשתמשים דרך קבע בכלי עבודה חשמליים, יש להתחשב בהערכה של החשיפה לרעידות, תנאי העבודה בפועל ואופן השימוש בכלי, כולל התחשבות בכל חלקי מחזור העבודה, כמו למשל משכי הזמן שפעולת הכלי מופסקת והזמנים בהם הוא פועל במצב סרק בנוסף לשימוש לביצוע עבודה בפועל.

תוויות על הכלים

אזהרה! המשמש חייב לקרוא את חוברת ההוראות כדי להפחית את סכנת הפגיעה הגופנית.



בטיחות חשמלית

כלי זה בנוי בשיטת הבידוד הכפול; לכן אין צורך במוליך ארקה. לפני חיבור הכלי לרשת החשמל ודא תמיד שמתח הרשת מתאים למתח העבודה של הכלי, הרשום על לוחית הזיהוי שלו.



♦ **כדי למנוע מצב מסוכן, אם כבל ההזנה נפגעם חובה להחליף אותו על-ידי היצרן או בתחנת שירות מוסמכת של בלק אנד דק.**

מאפיינים

1. מתג הפעלה/הפסקה
2. כפתור נעילה
3. תא לאחסון להב המסור
4. לוח בסיס
5. גליל תמיכת הלהב

הרכבה

אזהרה! לפני שתנסה לבצע את הפעולות הבאות, ודא שמתג ההפעלה של הכלי במצב מנותק, שכלל ההזנה מנותק מרשת החשמל ושלהב המסור הפסיק לנוע. בעקבות ביצוע ניסור, להב המסור עלול להיות חם מאוד למגע.

כוננון גליל תמיכת הלהב (ציור B)

- ♦ הרפה את הידוק הבורג (9).
- ♦ דחוף את לוח הבסיס (4) לפנים עד שגליל תמיכת הלהב (5) נוגע בקצה האחורי של להב המסור (7).
- ♦ הדק את הבורג (9).

התקנה והסרה של להב המסור (ציור C)

- ♦ לפני התקנה או הסרה של להב המסור (7) חובה לכוננון את גליל תמיכת הלהב (5) למצב האחורי כך שהוא לא ייגע בלהב.
- ♦ הרפה (אל תסיר) את ההידוק של שני הברגים (6).
- ♦ החזק את להב המסור (7) כשהשיניים פונות לפנים.
- ♦ הכנס את קנה להב המסור (7) אל מחזיק הלהב (8) עד לסוף מהלכו.
- ♦ הדק מעט ולסירוגין את שני הברגים (6) כדי למקם את הלהב ולאחר מכן הדק היטב את שני הברגים (6).
- ♦ כוננון את גליל תמיכת הלהב (5) כפי שפורט לעיל.
- ♦ כדי להסיר את להב המסור (7), סובב את שני הברגים (6) סיבוב אחד נגד כיוון השעון.

אחסנת הלהב (ציור D)

- ♦ ניתן לאחסן את להב המסור בתא האחסון (3), בחלק האחורי של הכלי.
- ♦ פתח את מכסה תא האחסון של להב המסור (3).
- ♦ אחסן או הוצא את להב המסור מתא האחסון (3).

- ◆ גגור את המכסה של תא אחסון הלהבים (3) וודא שהוא נסגר ונגעל כהלכה.

עצות לשימוש יעיל

ניסור חומרים רבדים

בזמן ניסור חומרים רבדים, שברים קלים לאורך שפת החיתוך עלולים לגרום נזק לצד החזית של החלק המנוסר. רוב להבי המסור הרגילים מנסרים במהלך העלייה, לכן אם לוח הבסיס צמוד אל צד החזית של החלק ניתן להשתמש בלהב המנסר במהלך התנועה למטה או:

- ◆ השתמש בלהב מסור עדין, בעל שיניים קטנות.
- ◆ בצע את הניסור מצד גב החלק המנוסר.
- ◆ כדי להפחית ככל שניתן את שברית שפת החתך, הדק משני צדי החלק שיש לנסר לחוות דקים של עץ לבד או סיבית ונסר דרך כל שלוש השכבות.

ניסור מתכת

- ◆ היה מודע לכך שניסור מתכת אורך זמן רב יותר מאשר ניסור עץ.
- ◆ השתמש בלהב מסור המתאים לניסור מתכת.
- ◆ כאשר יש לנסר לוח מתכת דק, הדק לוח עץ מתאים אל המשטח התחתון של לוח המתכת ונסר את שתי השכבות יחד.
- ◆ מרח שכבת שמן לאורך קו החיתוך המיועד.

תחזוקה

הכלי שלך תוכנן לפעול למשך זמן ממושך עם תחזוקה מזערית. פעולה ממושכת ומשביעת רצון של המכשיר תלויה בטיפול נכון במכשיר ובניקוי סדיר.

אזהרה! לפני שתנסה לבצע פעולות תחזוקה או ניקוי, ודא שמתג ההפעלה של הכלי במצב מנותק, שכבל ההזנה מנותק מרשת החשמל ושלבה המסור הפסיק לנוע.

- ◆ נקה באופן סדיר את חריצי האוורור של הכלי והמטען באמצעות מברשת רכה או מטלית יבשה.
- ◆ נקה באופן סדיר את בית המנוע במטלית לחה. אל השתמש בתכשיר ניקוי על בסיס של ממש או תכשיר המכיל חומר שחוק, אסור בהחלט לאפשר לנוזל כלשהו לחדור לתוך הכלי ואסור בהחלט לטבול חלק כלשהו של הכלי בנוזל.

הגנת הסביבה

איסוף נפרד. אסור לסלק מוצר זה ביחד עם אשפה ביתית רגילה.



אם תחליט יום אחד שעליך להחליף את כלי העבודה שלך מתוצרת בלק אנד דקה, או אם אין לך יותר צורך בו, אל תשליך אותו לאשפה הביתית. הכן את הכלי לאיסוף נפרד של אשפה.

איסוף נפרד של מוצרים משומשים וחומרי אריזה מאפשר למחזר חומרים שונים לשימוש חוזר. חומרים ממוחזרים או שנשעה בהם שימוש חוזר מסייעים למניעת זיהום הסביבה ומפחיתים את הדרישה לחומרי גלם בסיסיים.



ייתכן כי התקנות המקומיות מעמידות שירותי איסוף נפרד למוצרים חשמליים ביתיים באתרי פסולת עירוניים או שתוכל למסור את הכלי הישן שלך לחנות בה תרכוש מוצר חדש.

חברת בלק אנד דקה מעמידה לרשותך מתקן לאיסוף ומיחזור של מוצרי בלק אנד דקה, לאחר שהגיעו לסוף חיי השירות שלהם. כדי לנצל את השירות הזה, החזר את הכלי לכל סוכנות תיקון מוסמכת שתאסוף עבורנו את הכלים.

מפוח לניקוי קו הניסור (ציור E)

- ◆ כדי לסייע למעקב אחרי קו הניסור, הכלי שלך מצויד במפוח לניקוי קו הניסור (10) שישלך את הנסורת מאזור העבודה במהלך הניסור.

סיכונים נוספים

במהלך השימוש בכלי עלולים לצוץ סיכונים נוספים שייתכן ולא נכללו באזהרות הבטיחות המפורטות בחוברת זו. סיכונים אלה עלולים לנבוע משימוש לקוי, שימוש ממושך וכד'.

למרות היישום של תקנות הבטיחות השימוש בהתקנים ובציוד קטניות, עדיין קיימים סיכונים נוספים שאינם ניתנים למניעה. סיכונים אלה כוללים:

- ◆ פגיעות גופניות עקב נגיעה בחלקים סובבים/נעים כלשהם.
- ◆ פגיעות גופניות בעת החלפת חלקים, להבים או אביזרים כלשהם.
- ◆ פגיעות גופניות עקב שימוש ממושך. בעת שימוש ממושך בכלי, הקפד לבצע הפסקות סדירות.
- ◆ פגיעה בשמיעה.
- ◆ סיכוני בריאות שונים הנגרמים כתוצאה משיאפת אבק הנוצר בזמן עבודה בכלי (דוגמה: עבודה בעץ ובמיחוד אלון, אשור וכן MDF).

שימוש

כוונון לוח הבסיס לניסור בהטיה (ציור F)

ניתן לקבוע את לוח הבסיס (4) לביצוע ניסור בניצב או בהטייה לניסור בזווית של 45°.

- ◆ הרפה את הידוק הבורג (9) (3 סיבובים מלאים בערך).
- ◆ הרם מעט את לוח הבסיס (4) ומשוך אותו לאחור ולאחר מכן סובב את לוח הבסיס עד שהחריץ שלבוח הבסיס מגיע למצב של 45°.
- ◆ הדק את הבורג (9).

כדי להחזיר את לוח הבסיס (4) לניסור ישר:

- ◆ הרפה את הידוק הבורג (9).
- ◆ סובב את לוח הבסיס (4) עד שהחריץ שלבוח הבסיס מגיע למצב של 0° ולאחר מכן דחוף את לוח הבסיס לפנים.
- ◆ כוונן את גליל תמיכת הלהב (5) כפי שפורט לעיל.
- ◆ הדק את הבורג (9).

הפעלה והפסקת פעולה

- ◆ להפעלת הכלי, לחץ על מתג הפעלה/הפסקה (1).
- ◆ להפסקת פעולת הכלי, הרפה ממתג הפעלה/הפסקה (1).
- ◆ לביצוע עבודה רצופה, לחץ על כפתור הנעילה (2) והרפה ממתג הפעלה/הפסקה (1).
- ◆ להפסקת הפעולה כשהכלי במצב של עבודה רצופה, לחץ והרפה ממתג הפעלה/הפסקה (1).

ניסור

- ◆ בזמן הניסור, החזק את הכלי היטב בשתי הידיים.
- ◆ לוח הבסיס חייב להיות צמוד היטב אל החומר המנוסר. מצב זה יסייע למניעת קפיצת המסור, להפחתת הרעידות ולצמצום שברית הלהבים.
- ◆ הנח ללהב לפעול מספר שניות באופן חופשי, לפני התחלת הניסור.
- ◆ הפעל רק לחץ קל על הכלי בזמן ביצוע הניסור.

אחריות

חברת בלק אנד דקר בטוחה באיכות הגבוהה של מוצריה ומספקת אחריות יוצאת מן הכלל. הצהרת אחריות זו מתווספת על הזכויות שלך על-פי דיין ואינה גורעת מהן מאומה. אחריות זו תקפה בכל המדינות החברות באיחוד האירופאי וכן באזור הסחר החופשי האירופאי.

אם מוצר של בלק אנד דקר מתקלקל כתוצאה מחומרי ייצור פגומים, ייצור לקוי או חוסר תאימות בתוך 24 חודשים מתאריך הרכישה, חברת בלק אנד דקר תחליף חלקים פגומים, תתקן מוצרים שפעלו בתנאי עבודה סבירים או תחליף מוצרים כאלה כדי להבטיח גרימת אי-נוחות מזערית ללקוח, אלא אם:

- ◆ המוצר שימש לצורך מסחרי, מקצועי או למטרות השכרה;
- ◆ המוצר הופעל שלא כהלכה או הוזנח;
- ◆ נזק נגרם למוצר כתוצאה מגופים זרים, חומרים זרים או במקרה של תאונה;
- ◆ בוצע ניסיון תיקון של המכשיר על-ידי מי שאינו שייך לתחנת שירות מוסמכת על-ידי חברת בלק אנד דקר.

לתביעת שירות במסגרת אחריות זו, עליך להציג את חשבונית הרכישה למוכר המכשיר או לגורם המוסמך לתקן אותו. תוכל לבדוק את המיקום של תחנת השירות המורשית הקרובה אליך על-ידי התקשרות לנציגות בלק אנד דקר המקומית לפי הכתובת המפורטת בחוברת זו. לחליפין, רשימת תחנות השירות המורשות של בלק אנד דקר, כולל פרטיהן המלאים ואנשי הקשר שלהן מפורטת באינטרנט בכתובת: www.2helpU.com

בקר באתר שלנו www.blackanddecker.co.uk כדי לרשום מוצר בלאק אנד דקר חדש וכדי להתעדכן במוצרים חדשים ובהצעות מיוחדות. מידע נוסף על המותג בלאק אנד דקר ועל מגוון המוצרים שלנו זמין באתר www.blackanddecker.co.uk

תוכל לבדוק את המיקום של תחנת השירות המורשית הקרובה אליך על-ידי התקשרות לנציגות בלק אנד דקר המקומית לפי הכתובת המפורטת בחוברת זו. לחליפין, רשימת תחנות השירות המורשות של בלק אנד דקר, כולל פרטיהן המלאים ואנשי הקשר שלהן מפורטת באינטרנט בכתובת: www.2helpU.com

נתונים טכניים

KS500	KS495	AST7XC		
סוג 1	סוג 1	סוג 2		
230	230	230	וולט ז"ה	מתח
400	380	380	וט	הספק כניסה
3000	3000	3000	לדקה	מהירות ללא עומס
עומק ניסור מקסימלי				
60	60	60	מ"מ	עץ
5	5	5	מ"מ	פלדה
10	10	10	מ"מ	אלומיניום
1.5	1.5	1.5	ק"ג	משקל

רמת עצמת הרעש, הנמדדת על-פי תקן EN 60745 היא:
 L_{pA} (לחץ הרעש) 87 dB(A), תחום סטייה 3 dB(A) (K)
 L_{WA} (לחץ הרעש) 98 dB(A), תחום סטייה 3 dB(A) (K)

ערכי רעידות כוללים (סך וקטורי תלת-צירי) לפי תקן EN 60745:

חיתוך עץ $a_{h, CW}$ מטר/שנייה², תחום סטייה 1.5 (K)
 מטר/שנייה², חיתוך לוח מתכת $a_{h, CM}$ מטר/שנייה², תחום סטייה 1.5 (K)
 מטר/שנייה² (K) 1.5

הצהרת תאימות EC

הנחיית מכונות



AST7XC, KS495, KS500

בלק אנד דקר מצהירה כי מוצרים אלה המתוארים תחת „נתונים טכניים“ תואמים אל: EN60745-1, EN60745-2/2006/42, EC, EN60745-1, EN60745-2/2006/42

לקבלת מידע נוסף, התקשר אל הכתובת המפורטת להלן של חברת בלק אנד דקר, או עיין בחלק האחורי של חוברת זו.

החתום מטה אחראי לאיסוף החומר הטכני ולהצהרה זו בשם חברת בלק אנד דקר.

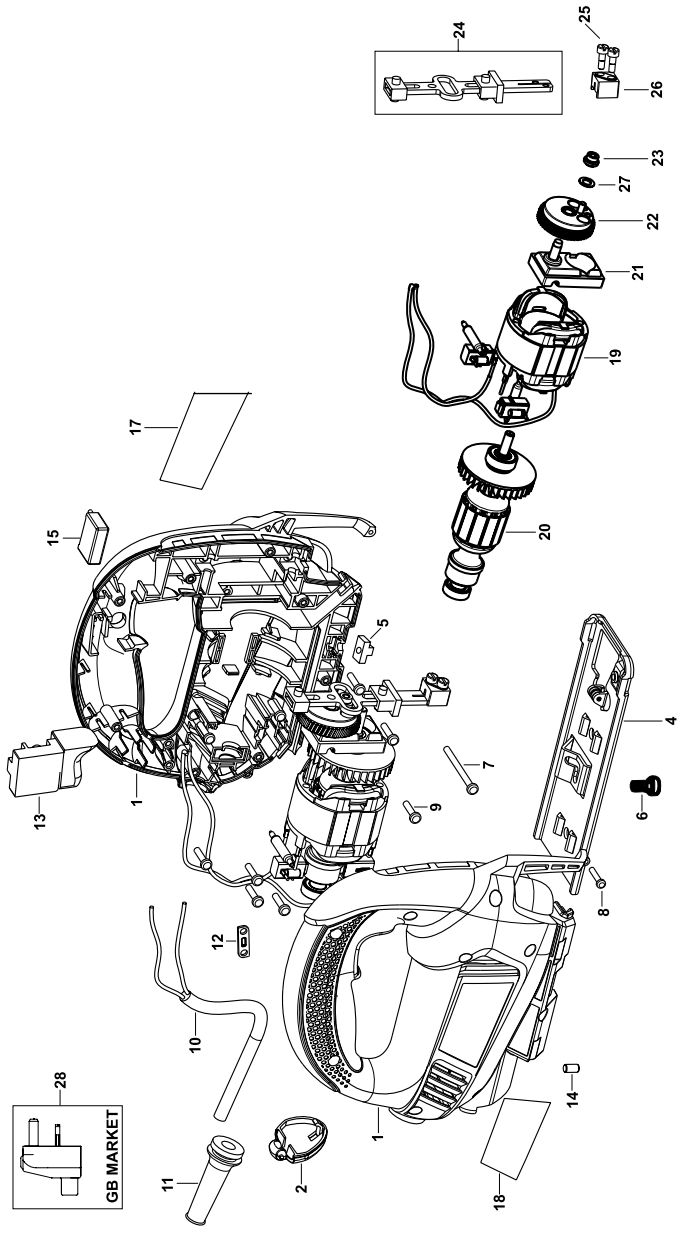
K. Hewitt

Kevin Hewitt
 סגן-נשיא הנדסה גלובלית
 Black & Decker Europe
 Bath Road, Slough 210
 Berkshire, SL1 3YD
 בריטניה
 12-04-2010



KS495 - KS500 - AST7XC(TYP 2)

TYP.
1



E15037

www.2helpU.com

10 - 05 - 10

GB WARRANTY CARD

LT GARANTINIS TALONAS

D GARANTIEKARTE

LV GARANTIJAS TALONS

CZ ZÁRUČNÍ LIST

PL KARTA GWARANCYJNA

H JÓTÁLLÁSI JEGY

IL תעודת אחריות



GB month
D monate
CZ měsíců
H hónap

24

LT mėn
LV mēneši
PL miesięcy
IL חודש

GB	Serial No.	Date of sale	Selling stamp Signature
D	Seriennummer	Verkaufsdatum	Stempel Unterschrift
CZ	Výrobní kód	Datum prodeje	Razítko prodejny Podpis
H	Gyári szám	A vásárlás napja	Pecsét helye Aláírás
LT	Serijos numeris	Pardavimo data	Pardavėjo antspaudas Parašas
LV	Sērijas numurs	Pārdošanas datums	Pārdevēja zīmogs Pārdevēja paraksts
PL	Numer seryjny	Data sprzedaży	Stempel Podpis
IL	מס' סידורי	תאריך הרכישה	חותמת המוכר חתימה

(GB)
Service address
England
210 Bath Road, Slough
Berkshire SL 1 3YD
Tel.: 01753/511234
Fax: 01753/551155

(D)
Service-Adresse
Deutschland
Richard-Klinger-Straße
65510 Idstein
Tel.: 06126/210
Fax: 06126/21601

(CZ)
Adresy servisu
Band Servis
Klásterského 2
CZ-14300 Praha 4
Tel.: 244 403 247
Fax: 241 770 167

(H)
Band Servis
K Pasekám 4440
CZ-76001 Zlín
Tel.: 577 008 550/551
Fax: 577 008 559
http://www.bandservis.cz

(H)
Black & Decker Központi
Garanciális-és Márkaszerviz
1163 Budapest
(Sashalom) Thököly út 17.
Tel.: 403-2260
Fax: 404-0014

(LT)
Remonto dirbtuvių adresas
BLACK & DECKER
Žirmūnų 139a
2012 Vilnius
Tel.: 273 73 59
Fax: 273 74 73

(LV)
Servisa adrese
Baltijas Dizaina Grupa
Skanstes iela 13
Rīga, LV-1013,
Latvija
Tel.: 00371-7375769
Fax: 00371-7360591

(IL)
קבוצת מכשירי עבודה בע"מ, נציגי בלק אנד דקר
ודיוולט בישראל.
מעבדת שירות ארצית ואולם תצוגה מרכזי.
כתובת: רח' המרכבה 1 איזור התעשייה חולון
טלפונים: 5588910-03 פקס: 5588832-03
אתרי אינטרנט: www.dewalt.org.il
www.blackanddecker.org.il

(PL)
Adres serwisu centralnego
ERPATECH
ul. Obozowa 61
01-418 Warszawa
Tel.: 022-8620808
Fax: 022-8620809

**! אזהרה: יש להזין את הכלי מרשת
החשמל רק דרך מפסק מגן לזרם דלף,
הפועל בזרם שאינו גדול מ- 0.03 אמפר.**

(GB) Documentation of the warranty repair

(LT) Garantinių remontų dokumentacija

(D) Dokumentation der Garantiereparatur

(LV) Garantijas remonta dokumentācija

(CZ) Dokumentace záruční opravy

(PL) Przebieg napraw gwarancyjnych

(H) A garanciális javítás dokumentálása

(IL) תיעוד תיקון באחריות

GB	No.	Date of receipt for repair	Date of repair	Repair order no.	Defect	Stamp Signature
D	Nr.	Annahmedatum	Reparaturdatum	Auftragsnummer	Defekt	Stempel Unterschrift
CZ	Číslo	Datum příjmu	Datum zakázky	Číslo zakázky	Závada	Razítko Podpis
H	Sorszám	Bejelentés időpontja	Javítási időpont	Javítási munkalapszám	Hiba jelleg oka	Pecset Aláírás
	Jótállás új határideje					
LT	Nr.	Registracijos data	Remonto data	Remonto Nr.	Defektas	Antspaudas Parašas
LV	N.p.k.	Pieņemšanas datums	Remonta datums	Remonta dokumenta numurs	Defekti	Zīmogs Paraksts
PL	Nr.	Data zgłoszenia	Data naprawy	Nr. zlecenia	Przebieg naprawy	Stempel Podpis
IL	מ'מ	תאריך הקבלה לתיקון	תאריך התיקון	מס' הזמנת התיקון	תקלה	חותמת חתימה