

可調速線鋸機 KS600E

技術數據

可調速線鋸機	KS600E	
輸入功率	瓦	450
空載轉速	轉/分	0-3000
最大鋸切深度		
木材	毫米	60
鋼材	毫米	5
鋁材	毫米	10
重量	千克	1.9

請注意! 各地區上市產品/配件不盡相同, 請依台灣繁體中文說明書的內容為主。

Warning! Attachments and accessories are not the same in each region, please only refer to Taiwan Traditional Chinese description in this manual.

設計用途

本工具只供一般DIY消費者使用, 營業使用者不適用百得一年保修條款。

安全指引

警告! 請仔細閱讀本手冊的全部指令。如未能遵守下列所有指令, 則可能會導致電擊、火災和/或嚴重的人身傷害。下文所有警告中的“電動工具”一詞指您的電源供電(有電源線)電動工具或充電式(無電源線)電動工具。請保管好本手冊。

- 工作區安全**
 - 保持工作區潔淨和明亮。工作區或操作臺如雜亂或昏暗, 可能會引發事故。
 - 切勿在有易燃液體、氣體或灰塵的爆炸性環境中使用電動工具作業。電動工具所產生的火花可能會點燃這些灰塵和氣體。
 - 在使用電動工具作業時, 請勿讓兒童和旁觀者在工作區附近逗留。分心可能導致工具的失控。
- 電氣安全**
 - 電動工具的插頭必須與電源插座相匹配。請勿對插頭做任何形式的修改。對於接地電動工具, 請勿使用轉接插頭。未經改裝插頭並採用匹配的插座會降低遭電擊的風險。
 - 禁止身體與接地的表面(例如管道、暖氣片、廚具、冰箱等)接觸。如果身體接地, 遭受電擊的風險會增加。
 - 請勿將電動工具暴露在中或潮濕環境中。雨水進入電動工具將增加觸電危險。
 - 切勿濫用電源線。禁止用電源線拖拉電動工具或用電源線從電源插座上直接拉扯下電動工具插頭。電源線必須遠離高溫、油、鋒利物品或運動部件。電源線的損壞或纏繞會增加觸電的風險。
 - 如果在室外使用電動工具作業, 請使用適合於室外使用的延長電線。採用適合於室外使用的電纜可以降低觸電風險。
- 人身安全**
 - 在操作電動工具時, 請保持高度警惕, 專注您所做的事情並運用您的經驗常識。在疲勞時, 或者如在藥品、酒精、藥物治療的影響下, 請勿使用本電動工具。在操作電動工具時, 稍不留神就可能會導致嚴重的人身傷害。
 - 使用安全防護裝置。必須時刻佩戴護目裝置。在適當情況下, 使用諸如防護面罩、防滑安全鞋、安全帽或聽力保護之類的安全裝置可降低人身傷害的風險。
 - 避免意外啟動。必須確保在插頭插入之前開關處於關閉狀態。手指放在開關上攜帶電動工具, 或將開關處於開啟狀態的電動工具插在電源上, 可能會引發事故。
 - 在啟動電動工具之前必須首先取下夾頭鎖匙或扳手。如果扳手或夾頭鎖匙未從電動工具的轉動部件上取下, 可能會導致人身傷害。
 - 手腳不要伸得過長。任何時刻都必須保持平衡, 有穩定的立足點。這樣能讓您在意外情況下可以更好的控制電動工具。
 - 合理著裝。請勿穿著寬鬆服裝或者佩戴首飾。必須確保您的頭髮、衣服和手套遠離轉動部件。寬鬆服裝、首飾或長髮可能會被捲入轉動部件。
 - 如果電動工具配備了裝置來連接吸塵和集塵設施, 應確認這些裝置都已連接好並能恰當使用。使用這些裝置可以減少有害性的粉塵。
 - 固定好工件。使用夾鉗或老虎鉗固定工件。這樣更為安全, 並且可以空出雙手來操作工具。
- 電動工具的使用和維護**
 - 請勿勉強使用不合適的電動工具。請根據您的應用場合選擇恰當的電動工具。恰當的電動工具能夠在設計的工作情形下, 更好更安全地完成作業。
 - 工具的開關不能啟動或停止電動工具時, 請勿使用電動工具。無論什麼電動工具, 如果開關無法控制, 那都是相當危險的, 必須進行修理。
 - 在進行調整、更換附件或存放電動工具之前, 請將電動工具的插頭從電源插座中拔開。這種預防性安全措施可以降低電動工具意外啟動的風險。
 - 閒置的電動工具, 必須放置在兒童接觸不到的地方, 而且禁止不熟悉該電動工具或不熟悉其用法說明的人使用該電動工具。未經培訓的使用者使用工具是很危險的。
 - 必須小心維護電動工具。檢查轉動部件是否卡住、有無對準, 部件是否有破損情況以及是否有可能會影響電動工具操作性能的其他情況存在。如果具有損壞情況, 請在使用之前先將工具修好。許多事故都是由於工具維護不當所造成的。
 - 保持切割刀鋒利乾淨。經過妥善維護, 具有鋒利切割邊的刀片被卡住的可能性更小, 並且更容易被控制。
 - 請按照本用法說明以及電動工具特殊型號的特定要求, 並結合考慮工作環境及所需作業情況來使用電動工具、附件和工具刀頭等。使用電動工具進行不適合的作業, 可能會導致危險情況發生。
- 維護**
 - 本電動工具必須由合格的維護人員採用相同的替換部件進行維護。這樣會確保電動工具的安全性能得到保障。

線鋸機特殊安全指引

- 當切割刀可能接觸到隱藏的電線或其自身電線, 請僅通過絕緣的把手表面來操作工具。接觸“帶電”電線會使工具暴露的金屬部件“帶電”, 從而使操作人員觸電。
- 請使用夾鉗或其它切實可行的方法來固定和支撐工件, 將其固定到穩定的工作臺上。手持工件或用身體抵住工件, 將使工件處於不穩定狀態, 可能會造成失控。
- 雙手遠離切割區域。禁止以任何理由將手伸到工件下面。請勿將手指或拇指插入往復運動的鋸片和鋸片夾隙區域。禁止通過緊握底部腳來穩定工具。
- 保持切割刀鋒利。鈍的或損壞的鋸片會使鋸在壓力下偏斜或停止。必須採用與工件材料和鋸割類型相適應的鋸片。
- 當鋸割管道或導管時, 請確認其中無水或電線等障礙物。
- 使用完工具後, 請勿立即接觸工件或鋸片。它們會變得很快。注意隱藏的風險。在鋸割牆體、地板或天花板之前, 請檢查電線和管道的位置。釋放開關之後, 鋸片會繼續運動。關閉工具後, 必須等鋸片完全停止後再放下工具。

年紀小或體弱的人應在監管下使用本工具。必須監管兒童, 確保他們不擺弄本工具。

警告! 接觸或吸入鋸切作業產生的粉塵可能危害操作人員和附近相關人員的健康。佩戴專門設計的煙塵防護面罩, 並且確保區域內或進入工作區域的人員也受到保護。

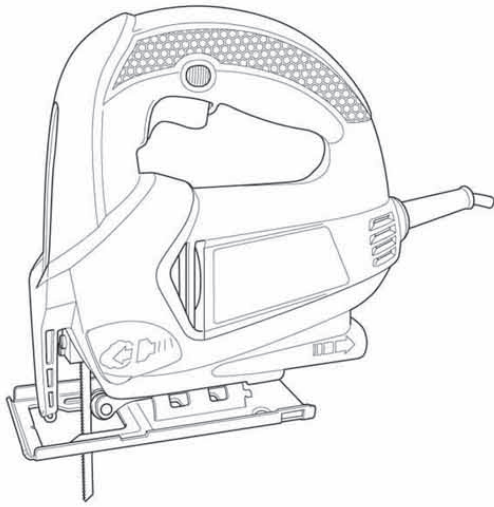
電器安全

- 本工具採用雙重絕緣, 因此不需要地線。請務必檢查電源是否與銘牌上的電壓一致。如果電源線損壞, 為避免發生危險, 必須請製造商或百得授權的服務中心更換。

特性

本工具具有以下部分或所有特性:

1. 調速On/off開關
2. 固定按鈕
3. 吸塵出口
4. 底板
5. 鋸片支撐滾輪



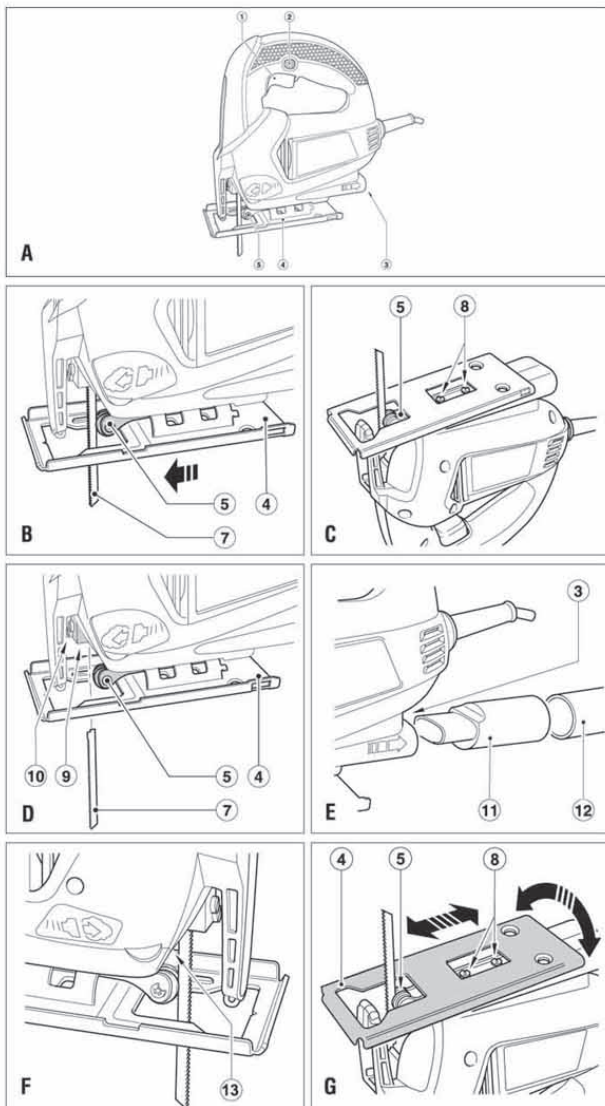
KS600E

www.BlackandDecker.com

This manual is applicable for -B1, -KR, -A9 & -TW only

Black & Decker Copyright 2007 (Nov-07)

N544176



製造年份及機號(範例)
2016 23 BM
西元年份 週數 機號

組裝

警告！ 在進行以下任何操作之前，請確保工具電源關閉、拔下電源插頭並且鋸片停止運動。使用過的鋸片可能發燙。

調整鋸片支撐滾輪（圖B和C）

- 鬆開兩個螺絲（8）。
- 將鋸片支撐滾輪（5）前推，直至接觸鋸片（7）的背緣。
- 鎖緊兩個螺絲（8）。

鋸片的安裝與拆卸（圖D）

- 在拆、裝鋸片（7）之前，鋸片支撐滾輪（5）必須調整到後部位置，不接觸鋸片。
- 鬆開（並不取下）兩個螺絲（10）。
- 保持鋸片（7）的齒朝前。
- 將鋸片（7）的柄盡可能插入鋸片夾頭內（9）。
- 交替地輕微鎖緊兩個螺絲（10），使鋸片定位；然後完全緊固兩個螺絲（10）。
- 按照上述要求調整鋸片支撐滾輪（5）。
- 要拆卸鋸片（7），將兩個螺絲（10）逆時針旋轉一圈。

連接吸塵器（圖E）

- 要把工具連接到吸塵器或除塵器上，需要適配接頭（11）。
- 將適配接頭（11）插入吸塵出口（3）。
- 將吸塵軟管接頭（12）接到適配接頭（11）上。

鋸線吹屑口（圖F）

- 為了提高鋸切作業時的可見度，本線鋸機配有鋸線吹屑口（13）。它可以在鋸切時清除工作區域的鋸屑。

使用指南

調整底板進行斜角鋸割（圖G）

可以設定底板，進行直線或左、右各45°角的斜邊切割。

- 擰鬆兩個螺絲（8）。
- 將底板（4）向前拉，並將其向左或右旋轉至45°位置，然後將底板推回。
- 將鋸片支撐滾輪（5）前推，直至接觸鋸片（7）。
- 鎖緊兩個螺絲（8）。

將底板重新設定到直鋸割：

- 鬆開兩個螺絲（8）。
- 將底板（4）向前拉，將其向中心旋轉，然後推回0°位置。
- 將鋸片支撐滾輪（5）前推，直至接觸鋸片（7）。
- 鎖緊兩個螺絲（8）。

調速設定

本工具配有調速On/Off開關（1）。運行速度取決於你按下開關的深度。木材用高速，鋁材和PVC用中速，鋁材之外的金屬用低速。

啟動與關閉

- 要啟動工具，按下on/off開關（1）即可。
- 要關閉工具，釋放on/off開關（1）即可。
- 要連續運行，按下鎖定按鈕（2）並釋放on/off開關（1）。
- 要在連續運行狀態下關閉工具，按下並釋放on/off開關（1）。

鋸割作業

鋸割時，請雙手緊握工具。

用力使底板靠近待鋸的材料。這能夠防止跳動、減少振動並盡可能防止鋸片斷裂。

- 開始鋸割作業前，讓鋸片空載運行幾秒鐘。
- 鋸割過程中，僅對工具輕微用力推進。

最佳應用提示

鋸切層板

鋸切層板時，可能發生開裂，從而損壞外觀表面。最普通的鋸片是上衝程鋸切，因此，如果底板處於外觀表面上，請使用下衝程鋸切鋸片，或者：

- 使用細齒鋸片。
- 從工件的背面鋸切。
- 在工件的兩面夾上廢木材或硬木，以盡可能減少開裂。從該夾層上直接鋸切。

鋸切金屬

- 請注意鋸切金屬的時間比鋸切木材的時間要長。
- 請使用適合鋸切金屬的鋸片。
- 當鋸切金屬薄板時，請在工件的背面夾上廢木材，從該夾層上直接鋸切。
- 在擬定的鋸線上塗一層薄油。

配件

配件的選用決定了電動工具的性能。百得配件依據高質量標準製造，其設計可以強化電動工具的性能。使用這些配件可以發揮工具的最佳性能。

百得擁有種類齊全的零配件，在當地零售商或授權服務中心有售。


維護


您的百得電動工具設計精良，可以長期運作，而只需極少的維護。要取得連續的令人滿意的工作效果，需要您做合適的保養和定期的清潔。

警告： 進行任何維護或清潔工作前，請確認工具開關關閉、拔下電源插頭並且鋸片停止運動。

- 請定期用軟刷或乾抹布清潔工具通風口。
- 定期使用濕抹布清潔馬達外殼。請勿使用任何研磨型或溶劑型清潔劑。禁止任何液體進入工具或將工具的任何部分進入液體中。

環境保護

 分類回收。此類產品不得和普通家庭垃圾一起處理。如果某一天您發現必須更換您的百得產品或者它對您來說不再有用，請注意環境保護問題。

 舊產品和舊包裝的分類回收使材料能夠得以再循環和再利用。再循環材料的重新利用有助於防止環境污染和減少原料需求。

維修服務

電動工具之修理，僅可由認證的技術人員執行。請勿交由非百得認證服務中心的技術人員進行修理、維護、調整。若產品經由非百得認證的維修工程師拆解、組裝、調整，恕無法適用百得一年家用保修條款。為充份發揮其功能，修理、維護、調整請務必使用原廠零件。百得認證服務中心擁有保修條款解釋權。

說明

- 百得的產品方針是實現產品的不斷完善。因此，產品規格如有更改，恕不另行通知。
- 各國的標準設備和配件可能有所不同。
- 各國的產品規格可能有所不同。
- 非所有國家均提供所有規格的產品。請聯繫您當地的百得零售商，諮詢可供型號。

經銷商: 特力股份有限公司
地址: 台北市內湖區新湖三路23號1.2.5樓
電話: 0800-552888

進口/委製廠商: 新加坡商百得電動工具(股)公司台灣分公司
地址: 台北市士林區德行西路33號2樓
電話: 02-2834-1741

設備名稱：曲線鋸（線鋸機）型號（型式）：KS600E Equipment name Type designation (Type)						
單元 Unit	限用物質及其化學符號 Restricted substances and its chemical symbols					
	鉛Lead (Pb)	汞Mercury (Hg)	鎘Cadmium (Cd)	六價鉻 Hexavalent chromium (Cr ⁺⁶)	多溴聯苯 Polybrominated biphenyls (PBB)	多溴二苯醚 Polybrominated diphenyl ethers (PBDE)
外殼	○	○	○	○	○	○
馬達	○	○	○	○	○	○
電源線	○	○	○	○	○	○
電源開關	○	○	○	○	○	○
內部配線	○	○	○	○	○	○
備考1. “超出0.1 wt %”及“超出0.01 wt %”係指限用物質之百分比含量超出百分比含量基準值。 Note 1: “Exceeding 0.1 wt %” and “exceeding 0.01 wt %” indicate that the percentage content of the restricted substance exceeds the reference percentage value of presence condition.						
備考2. “○”係指該項限用物質之百分比含量未超出百分比含量基準值。 Note 2: “○” indicates that the percentage content of the restricted substance does not exceed the percentage of reference value of presence.						
備考3. “—”係指該項限用物質為排除項目。 Note 3: The “—” indicates that the restricted substance corresponds to the exemption.						