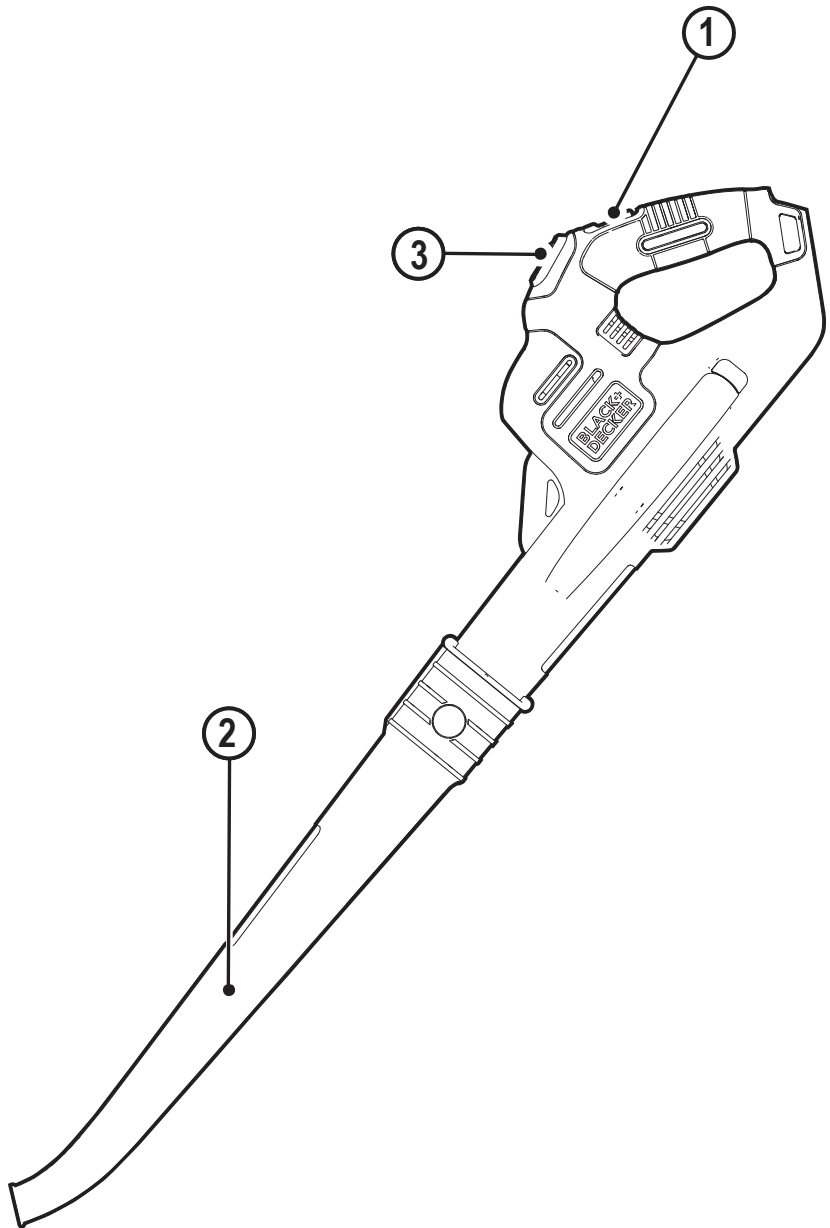


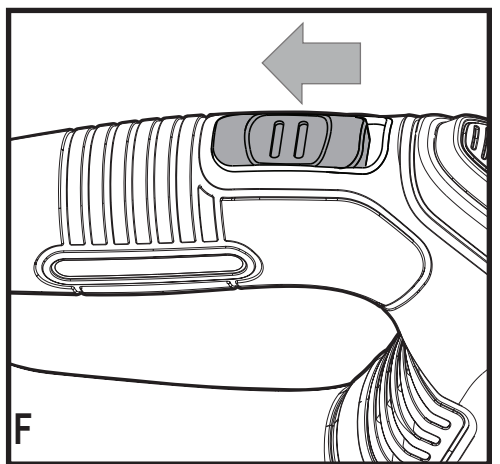
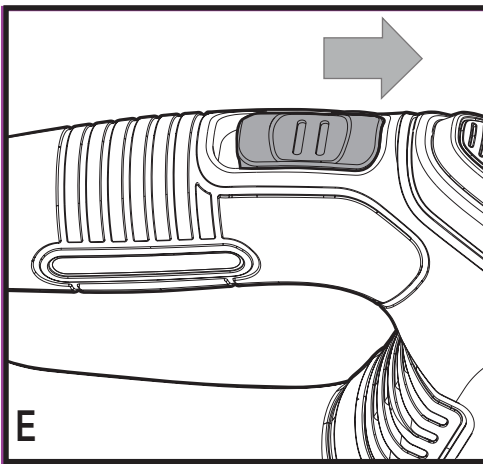
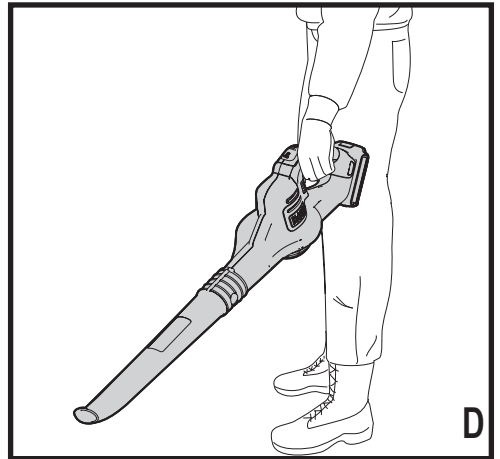
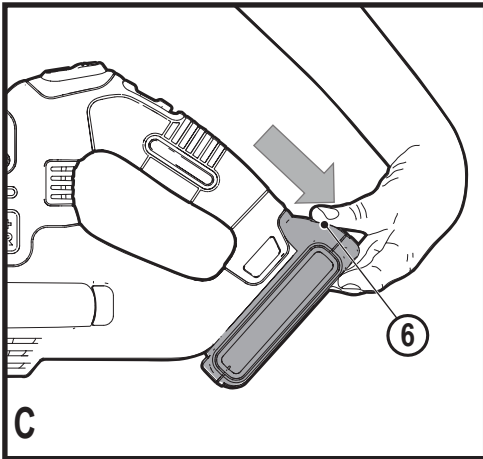
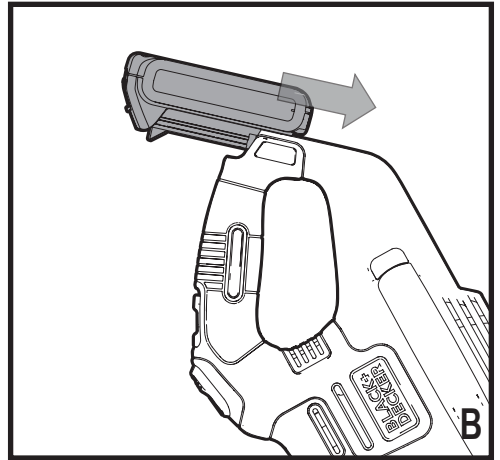
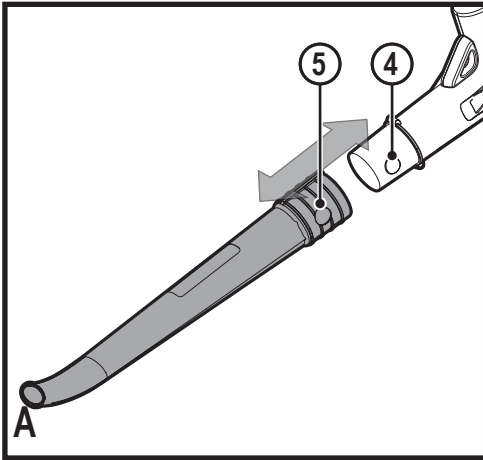
www.blackanddecker.com

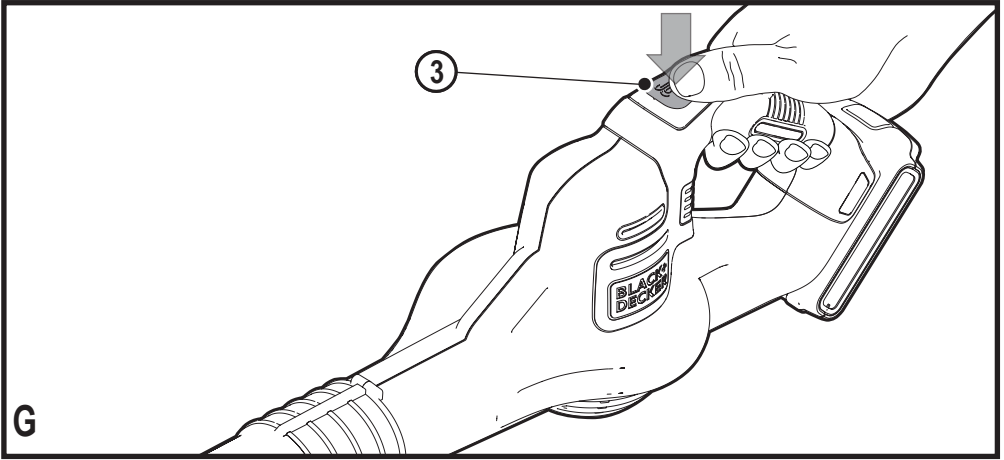
GWC1820PC

English
ภาษาไทย

5
10







GWC1820PC BLOWER

Technical data

		GWC1820PC
Input Voltage	V _{ac}	18
No-Load Speed	/min	10,000 - 12,500
Weight	kg	1.5
		BL2018
Battery		
Voltage	V _{ac}	18
Capacity	Ah	2
Type	Li-Ion	
Charger	mA	1000

Intended use

Your BLACK+DECKER GWC1820PC blower have been designed for leaf clearing. This appliance is intended for consumer use only.

Safety instructions

Warning! When using mains-powered/cordless appliances, basic safety precautions, including the following, should always be followed to reduce the risk of fire, electric shock, personal injury and material damage.

- ◆ Read all of this manual carefully before operating the appliance.
- ◆ The intended use is described in this manual. The use of any accessory or attachment or the performance of any operation with this appliance other than those recommended in this instruction manual may present a risk of personal injury.
- ◆ Retain this manual for future reference.

Using your appliance

Always take care when using the appliance.

- ◆ Always use safety glasses or goggles.
- ◆ Never allow children or people unfamiliar with the instructions to use

the appliance.

- ◆ Do not allow children or animals to come near the work area or to touch the appliance or power supply cord.
- ◆ Close supervision is necessary when the appliance is used near children.
- ◆ This appliance is not intended for use by young or infirm persons without supervision.
- ◆ This appliance is not to be used as a toy.
- ◆ Only use the appliance in daylight or good artificial light.
- ◆ Use in a dry location only. Do not allow the appliance to become wet.
- ◆ Avoid using the appliance in bad weather conditions, especially when there is a risk of lightning.
- ◆ Do not immerse the appliance in water.
- ◆ Do not open the body casing. There are not user-serviceable parts inside.
- ◆ Do not operate the appliance in explosive atmospheres, such as in the presence of flammable liquids, gases or dust.
- ◆ The appliance is only to be used with the power supply unit provided with the appliance.

Residual risks.

Additional residual risks may arise when using the tool which may not be included in the enclosed safety warnings.

These risks can arise from misuse, prolonged use etc.

Even with the application of the relevant safety regulations and the implementation of safety devices, certain residual risks can not be avoided. These include:

- ◆ Injuries caused by touching any rotating/moving parts.
- ◆ Injuries caused when changing any

parts, blades or accessories.

- ◆ Injuries caused by prolonged use of a tool. When using any tool for prolonged periods ensure you take regular breaks.
- ◆ Impairment of hearing.
- ◆ Health hazards caused by breathing dust developed when using your tool (example:- working with wood, especially oak, beech and MDF.)

After use

- ◆ When not in use, the appliance should be stored in a dry, well ventilated place out of reach of children.
- ◆ Children should not have access to stored appliances.
- ◆ When the appliance is stored or transported in a vehicle it should be placed in the boot or restrained to prevent movement following sudden changes in speed or direction.

Inspection and repairs

- ◆ Before use, check the appliance for damaged or defective parts. Check for breakage of parts and any other conditions that may affect its operation.
- ◆ Do not use the appliance if any part is damaged or defective.
- ◆ Have any damaged or defective parts repaired or replaced by an authorised repair agent.
- ◆ Never attempt to remove or replace any parts other than those specified in this manual.

Additional safety instructions for blowers

The intended use is described in this manual. The use of any accessory or attachment or performance of any

operation with this appliance other than those recommended in this instruction manual can present a risk of personal injury and/or damage to property.

- ◆ To protect your feet and legs while operating the appliance, always wear heavy duty footwear and long trousers.
- ◆ Always switch off your product, allow the fan to stop and remove the battery when:
 - ◆ You leave your product unattended.
 - ◆ Clearing a blockage.
 - ◆ Checking, adjusting, cleaning or working on your product.
 - ◆ If the appliance starts to vibrate abnormally.
- ◆ Do not place the inlet or outlet of the vacuum near eyes or ears when operating. Never blow debris in the direction of bystanders.
- ◆ Do not use in the rain or leave outdoors while it is raining.
- ◆ Do not cross gravel paths or roads whilst your product is switched. Walk, never run.
- ◆ Do not place your unit down on gravel while it is switched on.
- ◆ Always be sure of your footing, particularly on slopes. Do not overreach and keep your balance at all times.
- ◆ Do not place any objects into the openings. Never use if the openings are blocked - keep free of hair, lint, dust and anything that may reduce the airflow.

Warning! Always use your product in the manner outlined in this manual. Your product is designed to be used in an upright mode and if it is used in any other way it may result in injury. Never run your product whilst lying on it's side or upside down.

- ◆ The operator or user is responsible for accidents or hazards occurring to other people or their property.
- ◆ Do not use solvents or cleaning fluids to clean your product. Use a blunt scraper to remove grass and dirt.
- ◆ Replacement fans are available from a Black & Decker service agent. Use on Black & Decker recommended spare parts and accessories.
- ◆ Keep all nuts bolts and screws tight to make sure that the appliance is in a safe working condition.

Safety of others

- ◆ This appliance can be used by children aged from 8 years and above and persons with reduced physical, sensory or mental capabilities or lack of experience and knowledge if they have been given supervision or instruction concerning use of the appliance in a safe way and understand the hazards involved. Children shall not play with the appliance. Cleaning and user maintenance shall not be made by children without supervision.
- ◆ Children should be supervised to ensure that they do not play with the appliance.

Additional safety instructions for batteries and chargers

Batteries

- ◆ Never attempt to open for any reason.
- ◆ Do not expose the battery to water.
- ◆ Do not store in locations where the temperature may exceed 40 °C.
- ◆ Charge only at ambient temperatures between 10 °C and 40 °C.
- ◆ Charge only using the charger provided with the tool.
- ◆ When disposing of batteries, follow the instructions given in the section "Protecting the environment".

Chargers

- ◆ Use your BLACK+DECKER charger only to charge the battery in the tool with which it was supplied. Other batteries could burst, causing personal injury and damage.
- ◆ Never attempt to charge non-rechargeable batteries.
- ◆ Have defective cords replaced immediately.
- ◆ Do not expose the charger to water.
- ◆ Do not open the charger.
- ◆ Do not probe the charger.



The charger is intended for indoor use only.



Read the instruction manual before use.

Electrical safety



Your charger is double insulated; therefore no earth wire is required. Always check that the mains voltage corresponds to the voltage on the rating plate. Never attempt to replace the charger unit with a regular mains plug.

- ◆ If the supply cord is damaged, it must be replaced by the manufacturer or an authorised BLACK+DECKER Service Centre in order to avoid a hazard.

Labels on appliance

The following warning symbols are found on the appliance along with the date code:



Read the manual prior to operation.



Wear safety glasses or goggles when operating this appliance.



Wear suitable ear protectors when operating this appliance.



Always remove the battery from the appliance before performing any cleaning or maintenance.



Beware of flying objects. Keep bystanders away from the cutting area.



Do not expose the appliance to rain or high humidity.

Features

This appliance includes some or all of the following features.

1. On / Off Switch
2. Tube
3. Power command button.

Tube assembly

Note: Ensure the sweeper is switched off and the battery is removed before attaching or removing the sweeper tube. The tube must be assembled to the housing before use.

- ◆ To attach the tube to the sweeper, line up the tube with the sweeper housing as shown in Figure A.
- ◆ Push the tube into the sweeper housing until the lock button (4) engages the lock hole (5) in the tube.

To install battery pack

- ◆ Insert battery pack into tool until an audible click is heard as shown in Figure B. Make sure battery pack is fully seated and fully latched into position.

To remove battery pack

- ◆ Depress the battery release button (6) in the back of the battery pack and pull battery pack out of tool assembly as shown in Figure C.

Operation

Warning! Always wear safety glasses. Wear a filter mask if the operation is dusty. Use of gloves, long pants and substantial footwear is recommended. Keep long hair and loose clothing away from openings and moving parts. THIS SWEEPER IS FOR HOUSEHOLD USE ONLY.

- ◆ Hold the sweeper with one hand as shown in Figure D and sweep from side to side with the nozzle several inches above the ground. Slowly advance keeping the accumulated pile of debris in front of you.

Switching on and off

Warning! Use both hands to grip the product firmly when switching on.

Warning! Do not point unit discharge at self or bystanders.

- ◆ To switch the sweeper on, slide the on/off switch forward as shown in Figure E.
- ◆ To switch the sweeper off, slide the on/off switch back as shown in Figure F.

POWERCOMMAND feature

The POWERCOMMAND feature (3) is located on the GWC1820PC tool handle as shown in Figure G. It allows you to optimise the tools performance and boost the power as needed.

- ◆ Switch the blower on.
- ◆ To activate the "Boost" mode, press and hold the POWERCOMMAND button down.
- ◆ To deactivate the "Boost" mode, release the POWERCOMMAND button.
- ◆ Operate in "Normal" mode for most sweeping needs. (Longer runtime will be achieved.)
- ◆ Activate "Boost" mode as needed to clear heavy or wet debris.

Troubleshooting

Problem	Possible cause	Possible solution
Unit will not start.	Battery not installed properly.	Check battery installation.
	Battery not charged.	Check battery charging requirements.
Battery will not charge.	Battery not inserted into charger.	Insert battery into charger until green LED appears.
	Charger not plugged in.	Plug charger into a working outlet. Refer to "Important Charging Notes" for more details.
		Check current at receptacle by plugging in a lamp or other appliance.
		Check to see if receptacle is connected to a light switch which turns power off when you turn out the lights.
Surrounding air temperature too hot or too cold.	Move charger and tool to a surrounding air temperature of above 40 degree F (4.5°C) or below 105 degree F (+40.5°C).	

Service Information

BLACK+DECKER offers a full network of company-owned and authorized service locations throughout Asia. All BLACK+DECKER Service Centers are staffed with trained personnel to provide customers with efficient and reliable product service.

Whether you need technical advice, repair, or genuine factory replacement parts, contact the BLACK+DECKER location nearest to you.

Note

- ◆ BLACK+DECKER's policy is one of continuous improvement to our products and, as such, we reserve the right to change product specifications without prior notice.
- ◆ Standard equipment and accessories may vary by country.
- ◆ Product specifications may differ by country.
- ◆ Complete product range may not be available in all countries. Contact your local BLACK+DECKER dealers for range availability.

Protecting the environment



Separate collection. Products and batteries marked with this symbol must not be disposed of with normal household waste.

Products and batteries contain materials that can be recovered or recycled reducing the demand for raw materials. Please recycle electrical products and batteries according to local provisions.

Batteries



At the end of their useful life, discard batteries with due care for our environment:

- ◆ Run the battery down completely, then remove it from the tool.
- ◆ NiCd, NiMH and Li-Ion batteries are recyclable. Place the battery(s) in a suitable packaging to ensure that the terminals cannot be short-circuited. Take them to any authorised repair agent or a local recycling station.
- ◆ Do not short-circuit the battery terminals.
- ◆ Do not dispose of the battery(s) in a fire as this may result in a risk of personal injury or an Explosion.

GWC1820PC เครื่องเป่าใบไม้

ข้อมูลทางเทคนิค

GWC1820PC		
แรงดันไฟเข้า	โวลต์	18
ความเร็วขณะไม่มีโหลด	รอบ/นาที	10,000 - 12,500
น้ำหนัก	กก.	1.5

BL2018		
แรงดันไฟฟ้า	โวลต์	18
ความจุ	แอมป์-ชั่วโมง	2
ประเภท	Li-Ion	
เครื่องชาร์จ	มิลลิแอมป์	1000

วัตถุประสงค์ในการใช้งาน

เครื่องเป่าลม BLACK+DECKER รุ่น GWC1820PC ได้รับการออกแบบมาเพื่อใช้สำหรับเป่าทำความสะอาดเศษใบไม้ เครื่องมือนี้มีวัตถุประสงค์เพื่อการใช้งานภายในบ้านเท่านั้น

ข้อปฏิบัติเพื่อความปลอดภัย

- คำเตือน!** เมื่อใช้เครื่องมือไฟฟ้าที่ใช้ไฟจากสายเมน/แบบไร้สาย ต้องปฏิบัติตามข้อควรระวังเพื่อความปลอดภัยพื้นฐาน รวมทั้งข้อควรระวังต่อไปนี้ เพื่อลดความเสี่ยงต่อการเกิดไฟไหม้ ถูกไฟช็อต ได้รับความบาดเจ็บ และวัสดุเสียหาย
- ♦ อ่านคู่มือเล่มนี้ทั้งหมดอย่างละเอียดก่อนใช้งานเครื่องมือนี้
 - ♦ วัตถุประสงค์ในการใช้งานได้อธิบายไว้ในคู่มือนี้แล้ว การใช้อุปกรณ์เสริมหรืออุปกรณ์ยึดติด หรือการใช้งานใดๆ กับเครื่องมือนี้ นอกเหนือจากที่ได้แนะนำในคู่มือการใช้งานนี้อาจเสี่ยงต่อการได้รับความบาดเจ็บ
 - ♦ เก็บรักษาเครื่องมือนี้ไว้เพื่อการอ้างอิงในภายหลัง

การใช้เครื่องมือของคุณ

พึงใช้ความระมัดระวังทุกครั้งที่ใช้เครื่องมือนี้

- ♦ ใช้แว่นตานิรภัยหรือแว่นครอบตา
- ♦ อาย่าอนุญาตให้เด็กหรือคนที่ไม่เคยอ่านคู่มือนี้ใช้เครื่องมือนี้โดยเด็ดขาด
- ♦ ออย่าให้เด็กเล็กหรือสัตว์เข้าใกล้บริเวณพื้นที่ทำงานหรือสัมผัสเครื่องมือหรือสายไฟ
- ♦ จะต้องควบคุมดูแลอย่างใกล้ชิดเมื่อใช้เครื่องมือนี้ใกล้เด็ก
- ♦ เครื่องมือนี้ไม่ได้มีไว้เพื่อการใช้งานโดยผู้เยาว์หรือผู้ที่ขาดความเชี่ยวชาญโดยไม่มีการควบคุมดูแล
- ♦ ห้ามใช้เครื่องมือนี้เป็นของเล่น
- ♦ ใช้งานเครื่องเฉพาะในเวลากลางวันหรือมีแสงสว่างจากไฟที่เพียงพอเท่านั้น
- ♦ ใช้ในพื้นที่แห้งเท่านั้น ออย่าให้เครื่องมือนี้เปียกน้ำ
- ♦ หลีกเลี่ยงการใช้เครื่องในสภาพอากาศที่ย่ำแย่ โดยเฉพาะเมื่อมีความเสี่ยงที่จะเกิดฟ้าผ่า
- ♦ ห้ามจุ่มเครื่องลงในน้ำ
- ♦ ออย่าเปิดตัวเครื่อง ไม่มีชิ้นส่วนใดที่ผู้ใช้สามารถซ่อมได้ อยู่ภายใน
- ♦ ห้ามใช้เครื่องมือในบริเวณที่อาจเกิดการระเบิดได้ เช่น ในสถานที่ที่มีช่องของเหลว แก๊ส หรือฝุ่นผงที่มีคุณสมบัติไวไฟ
- ♦ เครื่องมือนี้ต้องใช้ร่วมกับชุดแหล่งจ่ายไฟที่มาพร้อมกับตัวเครื่องเท่านั้น

ความเสี่ยงอื่นๆ ที่ยังมีอยู่

ความเสี่ยงอื่นๆ ที่ไม่ได้ระบุในคำเตือน เพื่อความปลอดภัยนี้ อาจเกิดขึ้นได้ เมื่อใช้เครื่องมือ

ความเสี่ยงเหล่านี้อาจเกิดขึ้นจากการ ใช้งานอย่างไม่ถูกต้อง การใช้งาน เป็นเวลานาน เป็นต้น

แม้ว่าจะปฏิบัติตามข้อกำหนดด้าน ความปลอดภัยที่เกี่ยวข้อง และใช้ อุปกรณ์นิรภัย แต่ความเสี่ยงอื่นๆ ที่ยังมี อยู่บางอย่างก็ไม่สามารถหลีกเลี่ยง ได้ ความเสี่ยงเหล่านั้นได้แก่

- การบาดเจ็บที่เกิดจากการสัมผัส ชิ้นส่วนที่หมุน/เคลื่อนที่
- การบาดเจ็บที่เกิดขึ้นขณะเปลี่ยน ชิ้นส่วน ใบมีด หรืออุปกรณ์เสริม
- การบาดเจ็บที่เกิดจากการใช้ เครื่องมือเป็นเวลานาน เมื่อใช้ เครื่องมือเป็นเวลานาน ต้องแน่ใจ ว่าคุณได้หยุดพักเป็นระยะ
- ความบกพร่องในการได้ยินเสียง
- อันตรายต่อสุขภาพที่เกิดจากการ สูดดมฝุ่นจากการใช้เครื่องมือ (ตัวอย่างเช่น การทำงานกับไม้ โดยเฉพาะไม้อัด ไม้บีช และ ไม้ MDF)

หลังการใช้งาน

- เมื่อไม่ได้ใช้งาน ควรเก็บเครื่องมือ นี้ไว้ในที่ที่แห้ง อากาศถ่ายเทได้ดี และพ้นมือเด็ก
- เก็บเครื่องให้พ้นมือเด็ก
- เมื่อเก็บหรือขนส่งเครื่องมือนี้ในรถ จะต้องวางไว้ในช่องเก็บของหรือ ยึดไว้ให้ดีเพื่อป้องกันไม่ให้เคลื่อนที่ เพราะการเปลี่ยนแปลงความเร็วหรือ ทิศทางกะทันหัน

การตรวจสอบและการซ่อมแซม

- ก่อนการใช้งาน ให้ตรวจสอบ เครื่องมือว่ามีชิ้นส่วนที่บกพร่อง หรือชำรุดเสียหายหรือไม่ ตรวจสอบว่า มีการแตกหักของชิ้นส่วนและ สภาพอื่นใดที่อาจส่งผลกระทบต่อ การ ใช้งานหรือไม่
- ห้ามใช้เครื่องมือที่มีชิ้นส่วนใดๆ ชำรุดเสียหายหรือบกพร่อง
- ให้ศูนย์ซ่อมที่ได้รับอนุญาตเป็น ผู้ซ่อมแซมหรือเปลี่ยนชิ้นส่วนที่ ชำรุดหรือบกพร่อง
- อย่าพยายามถอดหรือเปลี่ยน ชิ้นส่วนใดๆ นอกเหนือจากที่ระบุ ในคู่มือนี้

ข้อปฏิบัติเพื่อความปลอดภัย เพิ่มเติมสำหรับเครื่องเป่าลม

วัตถุประสงค์ในการใช้งานได้อธิบายไว้ ในคู่มือนี้แล้ว การใช้งานอุปกรณ์เสริม หรืออุปกรณ์ต่อพ่วง หรือการ ใช้งาน อื่นใดกับเครื่องมือนี้ นอกเหนือจาก ที่ได้แนะนำไว้ในคู่มือการใช้งานนี้ อาจทำให้เสี่ยงต่อการบาดเจ็บ และ/ หรือความเสียหายต่อทรัพย์สินได้

- เพื่อป้องกันเท้าและขาในระหว่าง ใช้งานเครื่อง ให้สวมรองเท้าที่ ห่อหุ้มมิดชิดและกางเกงขายาวด้วย ทุกครั้ง
- ปิดสวิทช์เครื่องอยู่เสมอ และรอให้ พัดลมหยุดหมุน และถอดแบตเตอรี่ ออกเมื่อ:
- คุณปล่อยเครื่องมือไว้โดยไม่ได้ใช้
 - กำจัดสิ่งอุดตัน
 - ทำการตรวจสอบ, ปรับตั้ง, ทำความสะอาด หรือทำงาน บนผลิตภัณฑ์ของคุณ

- ♦ กรณีที่เครื่องเริ่มมีอาการสันผิตปกติ
- ♦ ห้ามนำขดหรือช่องเป่าของเครื่องหันเข้าสู่บริเวณหูหรือดวงตา ในขณะที่ใช้งาน ห้ามเป่าเศษวัสดุไปยังทิศทางที่มีผู้อยู่ใกล้เคียง
- ♦ ห้ามใช้เครื่องในบริเวณที่จะถูกฝนหรือวางไว้กลางแจ้งในขณะที่ฝนตก
- ♦ ห้ามนำเครื่องลากผ่านเส้นทางหรือถนนที่เป็นกรวดในขณะที่เครื่องกำลังเปิดสวิตช์ ควรเดิน ห้ามวิ่ง
- ♦ ห้ามวางเครื่องมือลงบนพื้นหินหรือกรวดขณะเปิดสวิตช์
- ♦ ควรยืนในท่าที่เหมาะสมโดยเฉพาะบนที่ลาดเอียงทุกครั้งที่ใช้งาน ห้ามยืนเขย่งเท้าและให้ยืนอยู่ในท่าที่สมดุลตลอดเวลา
- ♦ ห้ามใส่วัตถุใดๆ เข้าไปในช่องสำหรับเป่า ห้ามใช้เครื่องมือหากช่องสำหรับเป่ามีสิ่งอุดตัน ตรวจสอบไม่ให้มีเศษผม ผ้าสาาลี ฝุ่น และเศษขยะใดๆ ที่อาจทำให้แรงลมเป่าลดลงได้

คำเตือน! ใช้ผลิตภัณฑ์โดยปฏิบัติตามคำแนะนำที่ให้ไว้ในคู่มือนี้อยู่เสมอ ผลิตภัณฑ์นี้ได้รับการออกแบบมาสำหรับการใช้งานในแนวตั้ง หากมีการใช้งานในแบบอื่น อาจทำให้เกิดการบาดเจ็บได้ ห้ามเปิดใช้งานเครื่องโดยวางเครื่องตะแคงไว้หรือคว่ำลง

- ♦ ผู้ใช้เครื่องหรือผู้ใช้งานเป็นผู้รับผิดชอบต่ออุบัติเหตุหรืออันตรายที่เกิดขึ้นกับบุคคลอื่นหรือทรัพย์สินของบุคคลอื่น

- ♦ ห้ามใช้สารตัวทำละลายหรือน้ำยาขัดคราบเพื่อทำความสะอาดผลิตภัณฑ์ของคุณ ใช้เหล็กขัดแบบที่ขอเพื่อขูดเอาเศษหญ้าและสิ่งสกปรกออก
- ♦ พัฒลมสำหรับเปลี่ยนมิให้บริการจากตัวแทนศูนย์บริการ Black & Decker ใช้เฉพาะชิ้นส่วนอะไหล่และอุปกรณ์เสริมที่ Black & Decker แนะนำให้ใช้เท่านั้น
- ♦ ชั้นน็อค โบลท์ และสกรูทั้งหมดให้แน่นเพื่อให้มั่นใจว่าเครื่องมืออยู่ในสภาพที่ปลอดภัยขณะทำงาน

ความปลอดภัยของบุคคลอื่น

- ♦ เด็กที่มีอายุตั้งแต่ 8 ปีขึ้นไป และบุคคลที่มีความบกพร่องทางร่างกายทางการรับรู้สติ หรือทางจิตประสาท หรือขาดประสบการณ์และความรู้สามารถใช้เครื่องมือนี้ได้ หากมีการควบคุมดูแลหรือให้คำแนะนำการใช้เครื่องมืออย่างปลอดภัยและเข้าใจถึงอันตรายที่อาจเกิดขึ้น ห้ามเด็กเล่นเครื่องมือไม่ควรให้เด็กทำความสะอาดและบำรุงรักษาเครื่องโดยไม่มีการควบคุมดูแล
- ♦ เด็กควรได้รับการควบคุมดูแลเพื่อให้แน่ใจว่าเด็กจะไม่เล่นเครื่องมือ

คำแนะนำเพื่อความปลอดภัยเพิ่มเติมสำหรับแบตเตอรี่และเครื่องชาร์จ

แบตเตอรี่

- ห้ามพยายามแกะตัวแบตเตอรี่ในทุกกรณี
- ห้ามให้แบตเตอรี่สัมผัสน้ำ
- ห้ามเก็บแบตเตอรี่ในสถานที่ที่อุณหภูมิอาจสูงเกิน 40 °C
- ชาร์จแบตเตอรี่ที่อุณหภูมิห้องระหว่าง 10 °C ถึง 40 °C เท่านั้น
- ชาร์จแบตเตอรี่ด้วยเครื่องชาร์จที่ให้มาพร้อมอุปกรณ์เท่านั้น
- เมื่อจะทิ้งแบตเตอรี่ ให้ทำตามคำแนะนำในส่วน "การปกป้องสิ่งแวดล้อม"

เครื่องชาร์จ

- ใช้เครื่องชาร์จของ BLACK+DECKER เพื่อชาร์จแบตเตอรี่ภายในเครื่องที่ให้มาพร้อมกันเท่านั้น การชาร์จแบตเตอรี่ชนิดอื่น ๆ อาจทำให้แบตเตอรี่ระเบิดและเกิดการบาดเจ็บและความเสียหายได้
- ห้ามชาร์จแบตเตอรี่ชนิดชาร์จซ้ำไม่ได้
- เปลี่ยนสายไฟที่ชำรุดทันที
- ห้ามให้เครื่องชาร์จสัมผัสน้ำ
- ห้ามแกะเปิดเครื่องชาร์จ
- ห้ามใช้สิ่งใดเหยยเข้าไปในตัวเครื่องชาร์จ



เครื่องชาร์จนี้มีวัตถุประสงค์เพื่อการใช้งานในที่ร่มเท่านั้น



โปรดอ่านคู่มือการใช้งานก่อนใช้เครื่อง

ความปลอดภัยทางไฟฟ้า



เครื่องชาร์จนี้มีฉนวนสองชั้น ดังนั้นจึงไม่จำเป็นต้องต่อสายดิน ต้องตรวจสอบกำลังไฟเพื่อให้ตรงกับแรงดันไฟฟ้าบนแผ่นแสดงพิกัดเสมอ ห้ามเปลี่ยนสายปลั๊กไฟของเครื่องชาร์จเป็นสายปลั๊กไฟธรรมดาโดยเด็ดขาด

- หากสายไฟของตัวเครื่องชำรุดเสียหาย ต้องได้รับการเปลี่ยนโดยผู้ผลิตหรือศูนย์บริการของ BLACK+DECKER ที่ได้รับอนุญาตเพื่อหลีกเลี่ยงอันตรายที่อาจเกิดขึ้น

ป้ายสัญลักษณ์บนเครื่องมือ

สัญลักษณ์ต่อไปนี้จะพบบนเครื่องมือพร้อมทั้งรหัสวันที่:



อ่านคู่มือก่อนใช้งาน



สวมแว่นตานิรภัยหรือแว่นครอบตาขณะใช้งานเครื่องมือนี้



สวมอุปกรณ์ป้องกันหูที่เหมาะสมขณะใช้งานเครื่องมือนี้



ถอดแบตเตอรี่ออกจากตัวเครื่องก่อนทำความสะอาดหรือซ่อมบำรุงอยู่เสมอ



ระวังสิ่งนี้อาจปลิวมา กันผู้อยู่ใกล้เคียงออกห่างจากบริเวณที่ตัดตลอดเวลา



อย่าให้เครื่องมือเปียกฝนหรือได้รับความชื้นสูง

ส่วนประกอบสำคัญ

เครื่องมือนี้มีส่วนประกอบบางอย่างหรือทั้งหมดต่อไปนี้

1. สวิตช์เปิด / ปิด
2. ท่อเป่า
3. ปุ่มควบคุมไฟฟ้า

การประกอบท่อเป่า

หมายเหตุ: ตรวจสอบให้แน่ใจว่าปิดเครื่องเป่าและถอดแบตเตอรี่ออกแล้วก่อนจะทำการติดตั้งหรือถอดท่อเป่า จะต้องมีการประกอบท่อเข้ากับตัวเครื่องก่อนการใช้งาน

- ♦ หากต้องการติดตั้งท่อเข้ากับเครื่องเป่า ให้จัดท่อให้ตรงกับตัวเครื่องเป่าดังที่แสดงในรูป A
- ♦ ดันท่อติดเข้ากับตัวเครื่องจนกว่าปุ่มล็อค (4) จะล็อกเข้าที่ในช่อง (5) บนตัวท่อ

เมื่อต้องการใส่แบตเตอรี่

- ♦ ใส่ก้อนแบตเตอรี่เข้าไปในเครื่องมือให้เข้าที่จนกระทั่งได้ยินเสียงคลิกตามที่แสดงในรูป B ตรวจสอบให้แน่ใจว่าใส่แบตเตอรี่เรียบร้อยแล้วและล็อกเข้าที่

เมื่อต้องการถอดแบตเตอรี่

- ♦ กดปุ่มปลดล็อคแบตเตอรี่ (6) ที่ด้านหลังของแบตเตอรี่ และดึงแบตเตอรี่ออกจากส่วนประกอบเครื่องมือดังที่แสดงในรูป C

การใช้งาน

คำเตือน! สวมแว่นตานิรภัยตลอดเวลา สวมหมวกกันน็อกหากมีการใช้งานในบริเวณที่มีฝุ่น แนะนำให้ใช้ถุงมือ สวมกางเกงขายาว และรองเท้าที่ห่อหุ้มมิดชิด รวมถึงหมวกและเก็บส่วนของเสื้อผ้าที่หลวมให้ออกห่างจากปากช่องของเครื่องเป่าและส่วนที่เคลื่อนไหวของเครื่องมือ เครื่องเป่านี้มีไว้เพื่อการใช้งานภายในครัวเรือนเท่านั้น

- ♦ จับเครื่องเป่าด้วยมือข้างเดียวดังที่แสดงในรูป D และสายเครื่องไปมาจากด้านหนึ่งไปอีกด้านหนึ่ง โดยให้ปลายท่ออยู่เหนือพื้นขึ้นมาหลายนิ้ว คอยยกเก็บรวบรวมเศษใบไม้ข้างหน้าๆ

การเปิดและปิดเครื่อง

คำเตือน! ถือผลผลิตทันทีให้แน่นด้วยมือทั้งสองข้างเมื่อเปิดใช้งานเครื่อง

คำเตือน! ไม่ควรหันปลายของลมซึ่งเข้าหาตัวเองหรือผู้อื่นที่ผ่านไปมา

- ♦ หากต้องการเปิดเครื่อง ให้เลื่อนสวิตช์เปิด/ปิดไปข้างหน้าดังที่แสดงในรูป E
- ♦ หากต้องการปิดเครื่อง ให้เลื่อนสวิตช์เปิด/ปิดไปข้างหลังดังที่แสดงในรูป F

ปุ่ม POWERCOMMAND

ปุ่ม POWERCOMMAND (3) อยู่บนส่วนของมือจับของเครื่อง GWC1820PC ดังที่แสดงในรูป G ช่วยให้คุณปรับการทำงานของเครื่องมือได้อย่างเหมาะสมและเร่งกำลังไฟได้ตามต้องการ

- ♦ เปิดสวิตช์ของเครื่องเป่าลม
- ♦ หากต้องการเปิดใช้โหมด "แรง" ให้กดปุ่ม POWERCOMMAND ค้างไว้

- ♦ หากต้องการปิดการใช้โหมด "แรง" ให้ปล่อยปุ่ม POWERCOMMAND
- ♦ เปิดใช้งานโหมด "ปกติ" สำหรับงานกวาดในปริมาณมาก (สามารถใช้งานเป็นเวลานานได้)
- ♦ เปิดใช้งานโหมด "แรง" ตามต้องการเพื่อเป่าทำความสะอาดเศษขยะที่มีน้ำหนักมากหรือเปียกชื้น

การแก้ปัญหา

ปัญหา	สาเหตุที่เป็นไปได้	การแก้ไขที่สามารถทำได้
เครื่องไม่เริ่มทำงาน	ใส่แบตเตอรี่ไม่ถูกต้อง	ตรวจสอบการใส่แบตเตอรี่
	แบตเตอรี่ไม่ชาร์จ	ตรวจสอบข้อกำหนดการชาร์จแบตเตอรี่
แบตเตอรี่ไม่ชาร์จ	ไม่ได้ใส่แบตเตอรี่ในเครื่องชาร์จ	ใส่ชุดแบตเตอรี่ลงในเครื่องชาร์จจนกระทั่งไฟ LED สีเขียวติดสว่าง
	เครื่องชาร์จไม่ได้เสียบไฟ	เสียบเครื่องชาร์จเข้ากับเต้าเสียบที่ใช้งานได้ โปรดดูรายละเอียดเพิ่มเติมใน "หมายเหตุสำคัญสำหรับการชาร์จ"
ลดทอนประสิทธิภาพ	ตรวจสอบกระแสไฟฟ้าที่ได้รับโดยการนำโคมไฟหรือเครื่องใช้ไฟฟ้าอื่นๆ มาเสียบดู	ตรวจสอบว่าเต้ารับที่เชื่อมต่อกับสวิตช์ไฟตัดไฟเมื่อคุณเปิดไฟหรือไม่
	ลดทอนโดยรอบร้อนเกินไปหรือเย็นเกินไป	ย้ายแท่นชาร์จและเครื่องมือไปบริเวณที่มีอุณหภูมิของอากาศโดยรอบสูงกว่า 40 องศาฟาเรนไฮต์ (4.5 °C) หรือต่ำกว่า 105 องศาฟาเรนไฮต์ (+40.5 °C)

การปกป้องสิ่งแวดล้อม



การเก็บรวบรวมแบบคัดแยก ห้ามทิ้งผลิตภัณฑ์และแบตเตอรี่ที่มีสัญลักษณ์นี้ร่วมกับขยะในครัวเรือนปกติ

ผลิตภัณฑ์และแบตเตอรี่ประกอบด้วยวัสดุที่สามารถนำกลับมาใช้ใหม่หรือรีไซเคิลได้ เพื่อลดความต้องการวัตถุดิบ โพรตริไซเคิลอุปกรณ์ไฟฟ้าและแบตเตอรี่ตามข้อบังคับในท้องถิ่น

แบตเตอรี่



เมื่อแบตเตอรี่หมดอายุการใช้งานแล้วให้นำแบตเตอรี่ไปกำจัดทิ้งโดยคำนึงถึงผลกระทบต่อสิ่งแวดล้อม

- ◆ ใช้แบตเตอรี่ให้หมด จากนั้นถอดแบตเตอรี่ออกจากอุปกรณ์
- ◆ แบตเตอรี่ชนิด NiCd, NiMH และ Li-Ion สามารถรีไซเคิลได้ ใส่แบตเตอรี่ลงในบรรจุภัณฑ์ที่เหมาะสมเพื่อให้แน่ใจว่าขั้วต่างๆ จะไม่เกิดการลัดวงจร โปรดนำแบตเตอรี่เหล่านี้ไปยังตัวแทนศูนย์ซ่อมที่ได้รับการรับรองหรือศูนย์รีไซเคิลในห้องที่
- ◆ ห้ามลัดวงจรบริเวณขั้วแบตเตอรี่
- ◆ ห้ามนำแบตเตอรี่ไปเผาทิ้งทำลาย เพราะอาจทำให้เกิดความเสี่ยงต่อการบาดเจ็บและการระเบิดได้

ข้อมูลการบริการ

BLACK+DECKER ให้บริการเครือข่ายศูนย์บริการของบริษัทเองและศูนย์ฯ ที่ได้รับการรับรองเต็มรูปแบบทั่วทั้งทวีปเอเชีย ศูนย์บริการ BLACK+DECKER ทุกแห่งมีพนักงานที่ผ่านการฝึกอบรมเพื่อให้บริการผลิตภัณฑ์ได้อย่างมีประสิทธิภาพและเชื่อถือได้

ไม่ว่าคุณจะต้องการคำแนะนำด้านเทคนิคการซ่อมแซมหรืออะไหล่แท้จากโรงงาน โปรดติดต่อศูนย์ BLACK+DECKER ใกล้บ้าน

หมายเหตุ

- ◆ เนื่องจาก BLACK+DECKER มีนโยบายพัฒนาปรับปรุงผลิตภัณฑ์อย่างต่อเนื่อง ดังนั้นเราจึงขอสงวนสิทธิ์ในการเปลี่ยนแปลงข้อมูลจำเพาะของผลิตภัณฑ์โดยไม่ต้องแจ้งให้ทราบล่วงหน้า
- ◆ อุปกรณ์มาตรฐานและอุปกรณ์เสริมอาจแตกต่างกันในแต่ละประเทศ
- ◆ ข้อมูลจำเพาะของผลิตภัณฑ์อาจแตกต่างกันในแต่ละประเทศ
- ◆ ตัวเลือกผลิตภัณฑ์อาจมีจำหน่ายไม่ครบทุกรายการในบางประเทศ โปรดสอบถามรุ่นผลิตภัณฑ์ที่มีจำหน่ายจากตัวแทนจำหน่ายของ BLACK+DECKER ในประเทศของคุณ

