



Notice originale
Original instructions
Originalbedienungsanleitung
Oorspronkelijke gebruiksaanwijzing
Manual original
Istruzioni originali
Manual original
Instrukcja oryginalna
Original brugsanvisning
Οδηγίες χρήσης
Originalbruksanvisning

Alkuperäinen käyttöohje
Původní návod
Eredeti útmutató
Instrucjiuni originale
Оригинална инструкция /паспорт/
Originálny návod
Оригинальное руководство
Originale instruksjonene

V.DA100KR

10 mm

- PERCEUSE D'ANGLE PNEUMATIQUE 10 mm
- 10 mm ANGLE HEAD DRILL
- DRUCKLUFT-BOHRMASCHINE 10 mm
- BOOR 10MM MET KOP ONDER HOEK
- TALADRO ANGULAR 10MM
- TRAPANO ANGOLARE 10MM
- BERBEQUIM ANGULAR 10MM
- 10 mm wiertło z głowicą kątową
- TRYKLUF-BOREMASKINE 10 mm
- ΔΡΑΠΑΝΟ ΓΩΝΙΑΚΗΣ ΚΕΦΑΛΗΣ 11 mm
- 10 MM PNEUMATISK BORRMASKIN
- PAINEILMAKÄYTTÖINEN PORAKONE 10 MM
- 10mm ÚHLOVÁ VRTAČKA
- 10 mm-es SAROKFÚRÓ FEJ
- MASINA DE GAURIT IN UNGHI DREPT, MANDRINA 10MM
- 10 MM ЁГЛОВА БОРМАШИНА
- 10mm ÚHLOVÁ VRTAČKA
- ДРЕЛЬ 10 мм ПНЕВМАТИЧЕСКИЙ
- PNEUMATISK BOR 10 MM

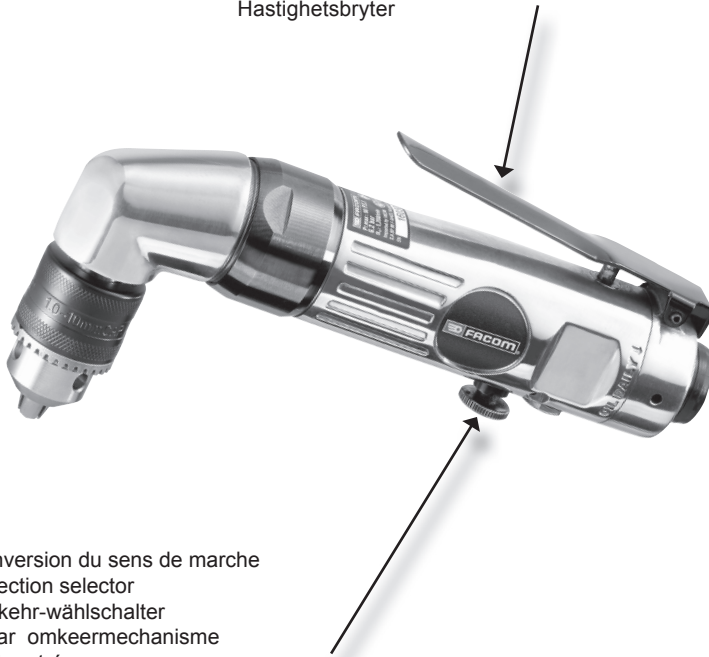


 **FACOM**®

www.facom.com



Vitesse variable par la gâchette
Trigger speed control
Drehzahlregelung über Druckschalter
Snelheid instelbaar met drukknop
Velocidad variable mediante gatillo
Velocità regolabile tramite pulsante
Velocidade variável pelo gatilho
Spust z regulacją prędkości
Hastigheden varieres med udløseren
Μεταβολή της σαχύτητας με το πάτημα της σκανδάλης
Hastigheten regleras med avtryckaren
Nopeudensäätö liipaisimesta
Variabilní rychlost nastavitelná kohoutkem
Vezérlógombbal állítható sebesség
Vitezé variabilă cu ajutorul trăgaciului
Променлива скорост на спусъка
Spúšť s reguláciou rýchlosti
Скорость, регулируемая с помощью собачки
Hastighetsbryter



Commutateur d'inversion du sens de marche
Reverse drive direction selector
Drehrichtungsumkehr-wählschalter
Richtingschakelaar omkeermechanisme
Selector de marcha atrás
Sekettore di direzione di guida invertita
Seletor da direção inversa de rotação
Przełącznik kierunku obrotów
Retningsvælger
Επιλογεας κατευθυνσης αναστροφης κινησης
Riktningssomkopplare
Suunnanvaihdin taakse
Nastavení zpětného chodu pohonu
Irányváltó kapcsoló
Comutator sens de rotație
Селектор за движение в обратна посока
Nastavenie spätného chodu pohonu
Переключатель реверсивного привода
Reversbryter



FR



ATTENTION



D'IMPORTANTES INFORMATIONS DE SÉCURITÉ SONT JOINTES. LIRE CE MANUEL AVANT D'UTILISER LA MACHINE. CONSERVEZ SOIGNEUSEMENT CES INSTRUCTIONS. NE PAS LES DÉTRUIRE. L'EMPLOYEUR EST TENU DE COMMUNIQUER LES INFORMATIONS DE CE MANUEL AUX EMPLOYÉS UTILISANT CETTE MACHINE. LE NON RESPECT DES AVERTISSEMENTS SUIVANTS PEUT CAUSER DES BLESSURES.

MISE EN SERVICE DE LA MACHINE

• LES PERCEUSES NE SONT PRÉVUES QUE POUR LE PERÇAGE DU MÉTAL ET ALLIAGES, BOIS, CÉRAMIQUE ET MATIÈRE PLASTIQUE. POUR TOUTE AUTRE UTILISATION, FACOM DÉCLINE TOUTE RESPONSABILITÉ.

Risques résiduels

Les risques suivants sont inhérents à l'utilisation de perceuses :

- Blessures provoquées par le contact avec les pièces en rotation ou les pièces chaudes de l'outil.

Malgré le respect de la réglementation de sécurité en vigueur et la mise en œuvre de dispositifs de sécurité, certains risques résiduels ne peuvent être évités.

Il s'agit des risques suivants :

- Perte d'audition ;
- Pincement des doigts lors du changement d'accessoire ;
- Blessure due à des particules volantes ;
- Blessure due à un usage prolongé.

CETTE MACHINE N'EST PAS CONÇUE POUR ÊTRE UTILISÉE EN ATMOSPHÈRE EXPLOSIVE.

Cette perceuse est un outil électrique professionnel.

NE PAS laisser les enfants entrer en contact avec l'outil. Lorsque des opérateurs inexpérimentés utilisent cet outil, ils doivent être supervisés.

- Jeunes enfants et infirmes. Cet appareil n'est pas destiné à être utilisé par de jeunes enfants ni par des personnes infirmes sans supervision.

- Ce produit n'est pas prévu pour être utilisé par des personnes (y compris des enfants) souffrant de capacités physiques, sensorielles ou mentales diminuées, ni d'un manque d'expérience, de connaissances ou de savoir-faire, sauf si ces personnes sont supervisées par quelqu'un qui est responsable de leur sécurité. Les enfants ne doivent jamais être laissés seuls avec ce produit.

L'utilisation de cette machine et accessoires doit être conforme aux instructions de cette notice. Utiliser cette machine pour d'autres opérations pourrait entraîner un risque de situation dangereuse pour les personnes et l'environnement.

- Cette machine doit toujours être exploitée, inspectée et entretenue conformément à toutes les réglementations (locales, départementales, fédérales et nationales), applicables aux machines pneumatiques tenues/commandées à la main.
 - Pour la sécurité, les performances optimales et la longévité maximale des pièces, cette machine doit être connectée à une alimentation d'air comprimé de 6,2 bars (620 kPa) maximum à l'entrée, avec un flexible de 10 mm de diamètre intérieur.
 - Le dépassement de cette pression d'utilisation maximum de 6,2 bars indiquée entraînera des risques de situations dangereuses comme une vitesse excessive, la rupture d'éléments, un couple supérieur ou une force supérieure pouvant détruire la machine et ses accessoires ou la pièce sur laquelle le travail est effectué.
 - S'assurer que tous les flexibles et les raccords sont correctement dimensionnés et bien serrés.
 - Utiliser toujours de l'air sec, propre et lubrifié, à une pression maximum de 6,2 bars. La poussière, les fumées corrosives et/ou une humidité excessive peuvent endommager le moteur d'une machine pneumatique.
 - Ne jamais lubrifier les machines avec des liquides inflammables ou volatils tels que le kérosène, le gasoil ou de l'essence.
 - Ne retirer aucune étiquette. Remplacer toute étiquette endommagée.
 - L'utilisation d'un flexible suspendu est recommandée.
- Un raccord rapide connecté directement au raccord d'admission augmente le poids de la machine et réduit donc sa manoeuvrabilité.
- Veiller à ne pas endommager les flexibles et les connecteurs.
 - La machine pneumatique doit être équipée et connectée au réseau d'air comprimé via des raccords rapides afin de faciliter son arrêt en cas de danger.

• A la fin de sa durée de vie, il est recommandé de démonter la machine, de dégraisser les pièces et de les séparer en fonction des matériaux de manière à ce que ces derniers puissent être recyclés.

• Pour être informé des dangers multiples, lire attentivement les consignes de sécurité avant d'installer, d'utiliser, de réparer ou d'entretenir la perceuse ou la taraudeuse, de remplacer des accessoires sur celle-ci ou de travailler près de l'outil. L'utilisateur peut être gravement blessé s'il ne l'a pas fait.

• L'installation, le réglage et l'utilisation de la perceuse ou de la taraudeuse sont réservés à des opérateurs qualifiés et formés.

• Ne pas modifier cette perceuse ou taraudeuse. Les modifications peuvent réduire l'efficacité des mesures de sécurité et augmenter les risques pour l'opérateur.

• Ne pas jeter les consignes de sécurité ; les donner à l'opérateur.

• Ne pas utiliser la perceuse ou la taraudeuse si elle a été endommagée.

• La défaillance de la pièce à travailler ou des accessoires, ou même de l'outil inséré, peut créer des projectiles à grande vitesse.

• S'assurer que la pièce à travailler est fixée de manière sécurisée.

• Les opérateurs et le personnel de maintenance doivent être physiquement capables de manipuler le volume, le poids et la puissance de l'outil.

• Ne pas approcher les mains du mandrin de serrage ni de la mèche.

• Relâcher la gâchette en cas d'interruption de l'alimentation électrique.

• Pendant et après l'utilisation, éviter le contact direct avec l'outil inséré, car il peut être chaud ou acéré.

• Les glissades, trébuchements et chutes sont des causes importantes de blessure sur le lieu de travail. Tenir compte des surfaces glissantes créées par l'utilisation de l'outil et des dangers de trébuchement liés au conduit d'air ou au flexible hydraulique.

• Faire preuve d'une attention particulière dans les environnements mal connus. Il peut exister des dangers cachés, tels que l'électricité ou d'autres réseaux d'utilité.

• S'assurer qu'aucun câble électrique, tuyau de gaz, etc., ne peut être la source d'un danger s'il est endommagé par l'utilisation de l'outil.

• Utiliser et entretenir la perceuse ou la taraudeuse de la façon recommandée dans les présentes consignes, afin de minimiser l'émission de poussière et de fumée.

• Diriger l'évacuation de manière à minimiser la gêne provoquée par la poussière dans un environnement poussiéreux.

• En cas de production de poussière ou de fumée, la priorité doit être de les maîtriser au niveau du point d'émission.

• Sélectionner, entretenir et remplacer l'outil consommable / inséré selon les recommandations du manuel d'utilisation, afin d'éviter une augmentation inutile de la poussière ou des fumées.

• L'exposition à des niveaux de bruit élevés peut provoquer une perte d'audition invalidante et d'autres problèmes, tels que des acouphènes (tintements, bourdonnements ou sifflements dans les oreilles). Par conséquent, il est essentiel d'évaluer le risque et de mettre en place des contrôles adéquats.

• Les contrôles adéquats pour réduire le risque peuvent inclure la mise en place de matériaux isolants pour éviter que les pièces à travailler n'émettent un son strident.

• Faire fonctionner et entretenir la perceuse ou la taraudeuse de la façon recommandée dans le manuel d'utilisation, pour empêcher une augmentation inutile du niveau sonore.

• Sélectionner, entretenir et remplacer l'outil consommable / inséré selon les recommandations du manuel d'utilisation, afin d'éviter une augmentation inutile du bruit.

• Porter des vêtements chauds en cas de travail dans un environnement froid et garder les mains sèches et au chaud.

• Faire fonctionner et entretenir la perceuse ou la taraudeuse de la façon recommandée dans le manuel d'utilisation, pour empêcher une augmentation inutile du niveau des vibrations.

- Il est interdit de laisser l'outil inséré brouter sur la pièce à travailler, car cela augmentera probablement les vibrations de manière importante.
- Sélectionner, entretenir et remplacer l'outil consommable / inséré selon les recommandations du manuel d'utilisation, afin d'éviter une augmentation inutile du niveau des vibrations.
- Tenir l'outil sans se crispier (en tenant compte de la force nécessaire pour manier l'outil), mais d'une manière sûre, parce que le risque lié aux vibrations est généralement élevé lorsque la prise est serrée.
- L'air sous pression peut causer de graves blessures.
- Ne jamais diriger l'air sur soi-même ou sur quelqu'un d'autre.
- L'air froid doit être dirigé loin des mains.

UTILISATION DE LA MACHINE

- Avant l'utilisation de la machine, vérifier qu'il n'y a pas d'interaction dangereuse avec l'environnement immédiat (gaz explosif, liquide inflammable ou dangereux, canalisation inconnue, gaine ou câble électrique, etc...).
- Avant de connecter la machine à l'arrivée d'air, vérifier que la gâchette n'est pas bloquée en position marche par un obstacle et qu'aucun outil de réglage ou de montage n'est resté en position.
- Vérifier que la machine est connectée au réseau par un raccord rapide et qu'une vanne de coupure d'air est à proximité pour couper immédiatement l'air en cas de blocage, rupture ou tout autre incident.
- Tenir les mains, les vêtements flottants et les cheveux longs, éloignés de l'extrémité rotative de la machine.
- Déterminer le centre du nouveau trou à l'aide d'un pointeau. Placer le foret dans la marque du pointeau. Maintenir le carré de perçage et la pièce et démarrer l'outil. Appliquer une pression régulière et continue. Ne pas forcer. Une pression excessive peut casser ou provoquer une surchauffe du foret, mais une pression insuffisante ne permettra pas la découpe et provoquera une surchauffe du foret.
- Réduire la pression juste avant que le foret traverse la pièce. Lorsque le foret a pénétré la pièce et qu'il tourne librement, le retirer avec le moteur en marche, puis arrêter l'outil.

MAINTENANCE

Votre perceuse FACOM a été conçue pour fonctionner longtemps avec un minimum d'entretien. Son bon fonctionnement en continu dépend du soin apporté à l'outil et de son nettoyage régulier.

Lubrification

Toutes les huit heures d'utilisation, si le réseau d'air comprimé n'utilise pas de lubrifiant, en injecter 0,5 à 1 cm³ dans le raccord d'entrée de la machine.

- Chaque fois que des accouplements universels à vis (à griffes) sont utilisés, il faut installer des goupilles d'arrêt et des câbles anti-fouet doivent être utilisés pour empêcher la défaillance du raccord entre le flexible et l'outil et entre les flexibles.
- Préserver la sécurité des perceuses et des taraudeuses en effectuant une maintenance préventive régulière.
- Vérifier la vitesse et réaliser un contrôle simple du niveau de vibrations après chaque opération d'entretien.
- Vérifier régulièrement la vitesse.

- Si l'outil se bloque dans la pièce, réduire immédiatement la vitesse. Déconnecter l'outil avant de retirer le foret pour déterminer la cause du blocage ou la panne. Ne pas tenter de libérer le foret par démarrage et arrêt du moteur.
- Prévoir, et ne pas oublier, que toute machine motorisée est susceptible d'à-coups brusques lors de sa mise en marche et pendant son utilisation.
- S'assurer que l'ensemble sur lequel le travail est effectué est bien immobilisé.
- En cas de blocage, lâcher immédiatement la gâchette et déconnecter la machine du réseau d'air comprimé.
- Utiliser les accessoires recommandés par FACOM.
- L'utilisation de rechanges autres que les pièces d'origine FACOM peut causer des risques d'insécurité, réduire les performances de la machine, et annule toutes les garanties.

Les réparations ne doivent être effectuées que par des réparateurs qualifiés autorisés. Consultez votre distributeur FACOM le plus proche.

Si l'alimentation d'air, les flexibles et les connecteurs sont en bon état mais que l'outil ne fonctionne pas correctement, déconnecter l'outil, le démonter, remplacer les pièces usées ou endommagées, nettoyer, remonter et lubrifier l'outil, ou apporter l'outil au centre de réparation agréé FACOM le plus proche.

Nettoyage

AVERTISSEMENT : ne jamais utiliser de solvant ou d'autre produit chimique fort pour nettoyer les pièces non métalliques de l'outil. Ces produits chimiques pourraient affaiblir les matériaux plastiques de ces pièces. Utiliser un chiffon humide, uniquement imbibé d'eau et de savon doux. Ne jamais laisser de liquide entrer dans l'outil ; ne jamais immerger une pièce de l'outil dans un liquide.

ATTENTION



Ne pas utiliser de flexibles ou de raccords endommagés, effilochés ou détériorés.



Les machines pneumatiques peuvent vibrer pendant l'utilisation. Les vibrations, les mouvements répétitifs et les positions inconfortables peuvent causer des douleurs dans les mains et les bras. N'utiliser plus de machine en cas d'inconfort, de picotements ou de douleurs.



Consulter un médecin avant de recommencer à utiliser la machine.



Ne pas transporter la machine par son flexible.

Garder une position équilibrée et ferme. Ne pas se pencher trop en avant pendant l'utilisation de cette machine. Ne pas utiliser une machine sous l'emprise de drogues, d'alcool, de médicaments ou si vous êtes fatigué.



Utiliser les équipements de protection tels que lunettes, gants, chaussures de sécurité ainsi qu'une protection acoustique. Rester vigilant, faire preuve de bon sens et d'attention pendant l'utilisation de la machine.



Couper toujours l'alimentation d'air comprimé et débrancher le flexible d'alimentation avant d'installer, déposer ou ajuster tout accessoire sur cette machine, ou d'entreprendre une opération d'entretien quelconque sur la machine.



Lors du travail sur certains matériaux, l'exposition aux poussières peut être dangereuse pour la santé. Prenez connaissance de la composition du matériau travaillé et utilisez les éléments de sécurité adaptés. Dans le doute utiliser le maximum de protection.

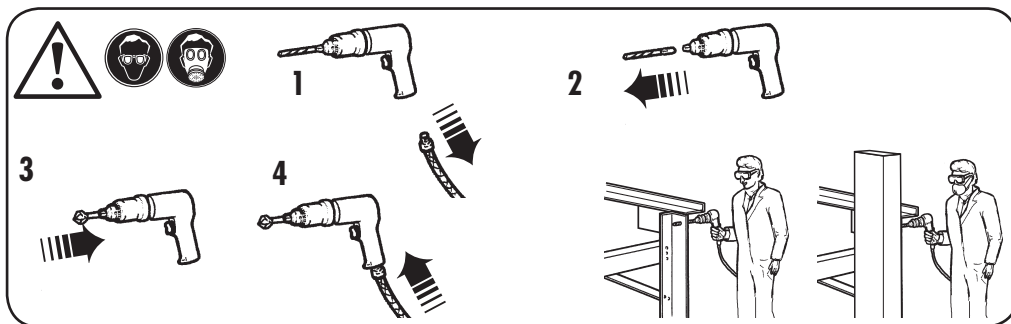
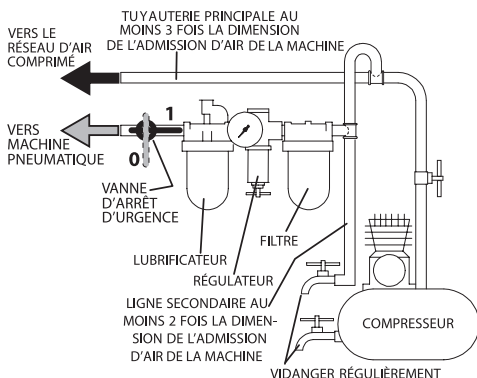
MISE EN SERVICE DE LA MACHINE

LUBRIFICATION



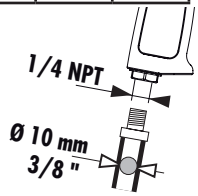
Utiliser toujours un lubrificateur avec ces machines. Nous recommandons l'emploi du filtre-régulateur-lubrificateur suivant: **FACOM N.580**.

Toutes les huit heures de fonctionnement, si un lubrificateur n'est pas utilisé sur le réseau d'air comprimé, injecter 1/2 à 1 cm³ par le raccord d'admission de la machine.



Modèle	Capacité du mandrin	Puissance moteur	Niveau de bruit				Niveau de vibration			
			Pression dB(A)		Puissance dB(A)		Pression dB(C)			
	mm	kW		k*		k*		k*		k**
V.DA100KR	10	0,35	84	3	93	3	130	3	0,5	0,3

Modèle	Vitesse normale	Consommation d'air	Pression d'utilisation	Poids	Dimensions
	tr/min	l/min	bar	kg	mm
V.DA100KR	1200	113	6,2	1,08	200x44x119



* k = incertitude de mesure en dB

** k = incertitude de mesure en m/s²

DÉCLARATION CE DE CONFORMITÉ

NOUS, FACOM S.A.S., 6/8 RUE GUSTAVE EIFFEL - 91 420 MORANGIS - FRANCE, DÉCLARONS SOUS NOTRE PROPRE RESPONSABILITÉ QUE LE PRODUIT **V.DA100KR - PERCEUSE D'ANGLE PNEUMATIQUE 10 mm MARQUE FACOM**

- EST CONFORME AUX DISPOSITIONS DE LA DIRECTIVE « MACHINES » 2006/42/CE
- ET EST CONFORME AUX DISPOSITIONS DE LA NORME EUROPÉENNE HARMONISÉE EN ISO 11148-3: 2012

Le soussigné est responsable de la compilation du dossier technique et fait cette déclaration pour le compte de Facom.

Markus Rompel
Markus Rompel

20.03.2016
Directeur de l'ingénierie



EN



WARNING



IMPORTANT SAFETY INFORMATION ENCLOSED. READ THIS MANUAL BEFORE OPERATING MACHINE.
IT IS THE RESPONSIBILITY OF THE EMPLOYER TO PLACE THE INFORMATION IN THIS MANUAL INTO THE HANDS OF THE OPERATOR.
FAILURE TO OBSERVE THE FOLLOWING WARNINGS COULD RESULT IN INJURY.

GETTING STARTED WITH THE MACHINE

• THE DRILLS ARE ONLY INTENDED FOR DRILLING METAL OR ALLOYS, WOOD, CERAMICS AND PLASTICS. FACOM WILL NOT BE LIABLE IF THE MACHINE IS USED FOR ANY OTHER PURPOSE.

Residual Risks

The following risks are inherent to the use of drills :

- injuries caused by touching the rotating parts or hot parts of the tool.

In spite of the application of the relevant safety regulations and the implementation of safety devices, certain residual risks cannot be avoided.

These are :

- Impairment of hearing.

- Risk of squeezing fingers when changing accessories.

- Risk of personal injury due to flying particles.

- Risk of personal injury due to prolonged use.

THIS MACHINE HAS NOT BEEN DESIGNED TO BE USED IN AN EXPLOSIVE ATMOSPHERE.

These drills are professional power tools.

DO NOT let children come into contact with the tool. Supervision is required when inexperienced operators use this tool.

- Young children and the infirm. This appliance is not intended for use by young children or infirm persons without supervision.

- This product is not intended for use by persons (including children) suffering from diminished physical, sensory or mental abilities; lack of experience, knowledge or skills unless they are supervised by person responsible for their safety. Children should never be left alone with this product.

This machine and its accessories must be used in compliance with these instructions.

Using it for any other purpose may cause a risk of danger for people and the environment.

• Always operate, inspect and maintain this machine in accordance with all regulations (local, state, federal and country), that may apply to hand held/hand operated pneumatic machine.

• For safety, top performance, and maximum durability of parts, operate this machine at 90 psig (6.2 bar/620 kPa) maximum air pressure at the inlet with 3/8" (10 mm) inside diameter air supply hose.

• Exceeding the maximum pressure of 6.2 bar will lead to the risk of danger such as excessive speed, breaking parts, higher torque or force that may destroy the machine and its accessories or the part being worked on.

• Be sure all hoses and fittings are the correct size and are tightly secured.

• Always use clean dry and lubricated air at 90 psig maximum air pressure. Dust, corrosive fumes and/or excessive moisture can ruin the motor of an air machine.

• Do not lubricate machine with flammable or volatile liquids such as kerosene, diesel or petrol.

• Do not remove any labels. Replace any damaged label.

• The use of a hose whip is recommended.

A coupler connected directly to the air inlet increases tool bulk and decreases tool maneuverability.

• Don't abuse hoses or connectors.

• The pneumatic machine must be fitted and connected to the compressed air network via quick disconnects to facilitate shutdown in the event of danger.

• When the life of the tool has expired, it is recommended that the machine be disassembled, degreased and parts be separated by material so that they can be recycled.

• For multiple hazards, read and understand the safety instructions before installing,

operating, repairing, maintaining, changing accessories on, or working near the drill or tapper. Failure to do so can result in serious bodily injury.

• Only qualified and trained operators should install, adjust or use the drill or tapper.

• Do not modify this drill or tapper. Modifications can reduce the effectiveness of safety measures and increase the risks to the operator.

• Do not discard the safety instructions; give them to the operator.

• Do not use the drill or tapper if it has been damaged.

• Be aware that the failure of the workpiece, or accessories, or even of the inserted tool itself can generate high-velocity projectiles.

• Ensure that the workpiece is securely fixed.

• Operators and maintenance personnel shall be physically able to handle the bulk, weight and power of the tool.

• Keep hands away from the rotating chuck and drill bit.

• Release the start-and-stop device in the case of an interruption of the energy supply.

• Avoid direct contact with the inserted tool during and after use, as it can be hot or sharp.

• Slips, trips and falls are major causes of workplace injury. Be aware of slippery surfaces caused by the use of the tool and also of trip hazards caused by the air line or hydraulic hose.

• Proceed with care in unfamiliar surroundings. There can be hidden hazards, such as electricity or other utility lines.

• Ensure that there are no electrical cables, gas pipes, etc., that can cause a hazard if damaged by use of the tool.

• Operate and maintain the drill or tapper as recommended in these instructions, to minimize dust and fume emissions.

• Direct the exhaust so as to minimize disturbance of dust in a dust-filled environment.

• Where dust or fumes are created, the priority shall be to control them at the point of emission.

• Select, maintain and replace the consumable/inserted tool as recommended in the instructions handbook to prevent an unnecessary increase in dust or fumes.

• Exposure to high noise levels can cause permanent, disabling hearing loss and other problems, such as tinnitus (ringing, buzzing, whistling or humming in the ears). Therefore a risk assessment and implementation of appropriate controls for these hazards are essential.

• Appropriate controls to reduce the risk may include actions such as damping materials to prevent workpieces from «ringing».

• Operate and maintain the drill or tapper as recommended in the instructions handbook, to prevent an unnecessary increase in the noise level.

• Select, maintain and replace the consumable/inserted tool as recommended in the instructions handbook, to prevent an unnecessary increase in noise.

• Wear warm clothing when working in cold conditions and keep your hands warm and dry.

• Operate and maintain the drill or tapper as recommended in the instructions handbook, to prevent an unnecessary increase in vibration levels.

• It is not allowed the inserted tool to chatter on the workpiece, as this is likely to cause a substantial increase in vibration.

• Select, maintain and replace the consumable/inserted tool as recommended in the instructions handbook to prevent an unnecessary increase in vibration levels.

- Hold the tool with a light but safe grip, taking account of the required hand-reaction forces, because the risk from vibration is generally greater when the grip force is higher.
- Air under pressure can cause severe injury.
- Never direct air at yourself or anyone else.
- Cold air shall be directed away from the hands.

- Whenever universal twist couplings (claw couplings) are used, lock pins shall be installed and whipcheck safety cables shall be used to safeguard against possible hose-to-tool and hose-to-hose connection failure.
- Keep the drills and tappers safe by regular preventative maintenance.
- Check the speed and make a simple check of the vibration level after each service.
- Check the speed regularly.

USING THE MACHINE

- Before using the machine, check that there is no dangerous interaction with the immediate environment (explosive gas, inflammable or dangerous liquid, unknown piping, electric sheathing or cable, etc).
- Before connecting the machine to the air inlet, check the trigger is not blocked in the on position by an obstacle and no adjustment or assembly tool is still in position.
- Check the machine is connected to the network by a quick disconnect joint and that an air braker valve is close by to shut the air down immediately in the event of blockage, breakage or any other incident.
- Keep hands, loose clothing and long hair away from rotating end of machine.
- Locate center of new hole by using a center punch. Place drill bit tip in punch mark. Hold drill square with work and start motor. Apply steady, even pressure. Do not force. Too much pressure can cause bit to break or over heat. Too little pressure will keep bit from cutting and cause it to over heat.
- Reduce pressure just before bitcuts through the work. When bit has penetrated work and is spinning freely, take it from the work while the motor is running, then turn off drill.
- If the drill jams in the work, release throttle immediately. Disconnect the drill before removing bit and determining cause or trouble.

Do not attempt to free the bit by strating and stopping the motor.

- Anticipate and be alert for sudden changes in motion during start up and operation of any power machine.
- Ensure that the unit on which the work is being carried out is immobilised.
- In the event of blockage, release the trigger and disconnect the machine from the compressed air network.
- Use accessories recommended by FACOM.
- The use of other than genuine FACOM replacement parts may result in safety hazards, decreased machine performance, and increased maintenance, and cancel all warranties.

Repairs should be made only by authorized trained personnel. Consult your nearest FACOM Authorized Servicenter.

If the air supply, hoses and connectors are in order, and the tool is still not functioning properly, disconnect tool from hose, disassemble tool, replace worn or damaged parts, clean, reassemble, and relubricate; or take tool to your nearest authorized FACOM service center.

MAINTENANCE

Your FACOM drill has been designed to operate over a long period of time with a minimum of maintenance. Continuous satisfactory operation depends upon proper tool care and regular cleaning.

Lubrication

Every eight hours' operation, if a lubricator is not used on the compressed air network, inject 1/2 to 1 cm³ through the machine's inlet connection.

Cleaning

WARNING: Never use solvents or other harsh chemicals for cleaning the non-metallic parts of the tool. These chemicals may weaken the plastic materials used in these parts. Use a cloth dampened only with water and mild soap. Never let any liquid get inside the tool; never immerse any part of the tool into a liquid.

WARNING



Do not use damaged, frayed or deteriorated air hoses and fittings.



Air powered machine can vibrate in use. Vibration, repetitive motions or uncomfortable positions may be harmful to your hands and arms. Stop using any machine if discomfort, tingling feeling or pain occurs. Seek medical advice before resuming use.



Do not carry the machine by the hose.



Keep body stance balanced and firm. Do not overreach when operating this machine. Do not use the machine under the influence of drugs, alcohol, medication or if you are tired.



Use protective equipment such as glasses, gloves, safety shoes as well as acoustic protection.



Remain vigilant, use common sense and pay attention when using the machine.



Always turn off the air supply and disconnect the air supply hose before installing, removing or adjusting any accessory on this machine, or before performing any maintenance on this machine.



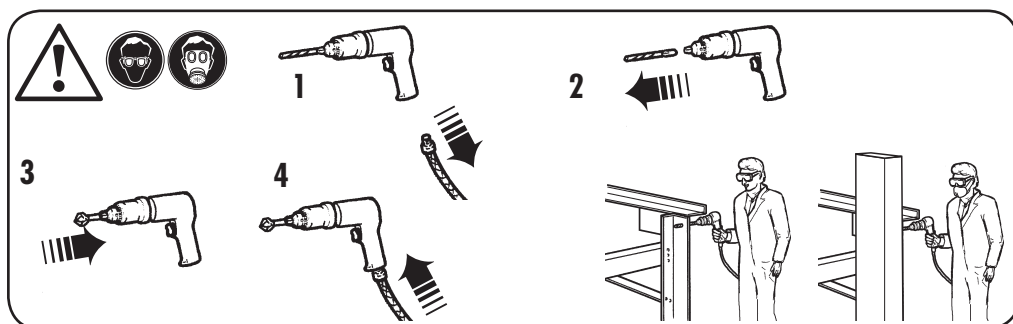
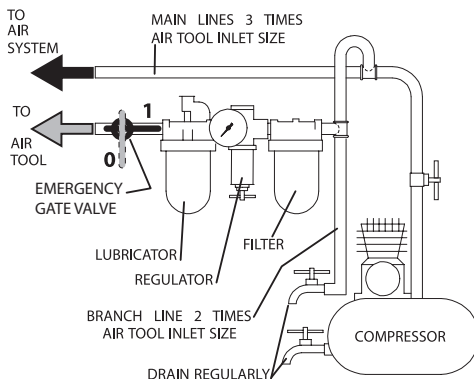
When working with certain materials, exposure to dust may be dangerous for health. Get information on the composition of the material you are working on and use suitable protective equipment. If in doubt, use as much protection as possible.

GETTING STARTED WITH THE MACHINE

LUBRICATION

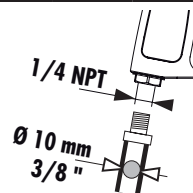


Always use of an air line lubricator with these tools. We recommended the following Filter-Lubricator-Regulator Unit: **FACOM N.580**.
Every eight hours' operation, if a lubricator is not used on the compressed air network, inject 1/2 to 1 cm³ through the machine's inlet connection.



Model	Chuck capacity	Motor power rating	Noise level						Vibrations level	
			Pressure dB(A)		Power dB(A)		Pressure dB(C)		m/s ²	
	mm	kW		k*		k*		k*		k**
V.DA100KR	10	0,35	84	3	93	3	130	3	0,5	0,3

Model	Rated speed	Air consumption	Working pressure	Weight	Dimensions
	rpm	l/min	bar	kg	mm
V.DA100KR	1200	113	6,2	1,08	200x44x119



* k = measurement uncertainty in dB * k = measurement uncertainty in m/s²

CE DECLARATION OF CONFORMITY

WE, FACOM S.A.S., 6/8 RUE GUSTAVE EIFFEL - 91 420 MORANGIS - FRANCE, DECLARE UNDER OUR OWN RESPONSIBILITY THAT THE PRODUCT **V.DA100KR – FACOM 10 mm ANGLE HEAD DRILL**

- IS IN CONFORMITY WITH THE «MACHINERY» DIRECTIVE 2006/42/CE

- AND IS IN CONFORMITY WITH THE PROVISIONS OF THE HARMONISED EUROPEAN STANDARD EN ISO 11148-3: 2012

The undersigned is responsible for compilation of the technical file and makes this declaration on behalf of Facom.

Markus Rompel
Markus Rompel

20.03.2016
Director Engineering



**ACHTUNG****NACHFOLGEND WICHTIGE SICHERHEITSHINWEISE.****DIESE BETRIEBSANWEISUNG VOR INBETRIEBNAHME DER MASCHINE UNBEDINGT LESEN.****DER ARBEITGEBER IST VERPFLICHTET, DIE IN DIESEM HANDBUCH GEGEBENEN INFORMATIONEN DEM BEDIENER ZUGÄNGLICH ZU MACHEN. DIE NICHT-EINHALTUNG DIESER WARNHINWEISE KANN ZU VERLETZUNGEN FÜHREN.****INBETRIEBNAHME DER MASCHINE**

• DIE BOHRMASCHINEN SIND NUR ZUM BOHREN VON METALL UND LEGIERUNGEN, HOLZ, KERAMIK UND KUNSTSTOFF VORGESEHEN. FÜR JEDE ANDERE BENUTZUNG LEHNT FACOM JEDE VERANTWORTUNG AB.

Restrisiken

Die folgenden Risiken können bei der Verwendung von Bohrmaschinen auftreten:

- Verletzungen durch die Berührung der drehenden oder heißen Teile des Werkzeugs.
Trotz der Umsetzung der zutreffenden Sicherheitsvorschriften und der Implementierung von Sicherheitsvorrichtungen können gewisse Restrisiken nicht vermieden werden.

Diese sind:

- Gehörschäden.
- Einklemmrisiko von Fingern beim Wechseln von Zubehör.
- Risiko von Personenschaden durch umherfliegende Partikel.
- Risiko von Personenschaden durch langen Gebrauch.

DIESE MASCHINE WURDE NICHT FÜR DEN EINSATZ IN EXPLOSIONSGEFÄHRLICHER ATMOSPHERE ENTWICKELT.

Diese Bohrmaschinen sind professionelle Motorwerkzeuge.

Kinder NICHT in Kontakt mit dem Werkzeug kommen lassen. Wenn unerfahrene Bediener das Werkzeug benutzen, müssen sie beaufsichtigt werden.

- Kleine Kinder und geistig Behinderte. Dieses Gerät darf nicht unbeaufsichtigt von kleinen Kindern und geistig Behinderten verwendet werden.
- Dieses Produkt darf nur dann von Personen (einschließlich Kindern) mit eingeschränkter körperlicher, sensorischer oder mentaler Fähigkeiten, mangelnder Erfahrung, mangelndem Wissen oder mangelnder Fertigkeit benutzt werden, wenn sie von einer Person beaufsichtigt werden, die für ihre Sicherheit verantwortlich ist. Kinder dürfen niemals allein mit diesem Produkt gelassen werden.

Die Verwendung dieser Maschine und des Zubehörs muss den Anweisungen dieser Anleitung entsprechen. Wenn diese Maschine für andere Arbeiten benutzt wird, könnte das zu einer gefährlichen Situation für die Personen und die Umgebung führen.

- Die Maschine stets nach den örtlich und landesweit geltenden Vorschriften für handgehaltene/handbetriebene Druckluftmaschinen betreiben.
 - Zur Erzielung höchster Sicherheit, Leistung und Haltbarkeit der Teile sollte diese Maschine mit einem maximalen Luftdruck von 6,2 bar/620 kPa am Luftpfeinlaß und einem Luftzufuhrschlauch 10 mm Innendurchmesser betrieben werden.
 - Das Überschreiten dieses angegebenen maximalen Gebrauchsdrucks von 6,2 bar führt zu gefährlichen Situationen, wie etwa einer zu hohen Drehzahl, Bruch von Bauteilen, einem überhöhten Drehmoment oder einer überhöhten Kraft, die Maschine und ihr Zubehör oder das Teil zerstören können, an dem die Arbeit ausgeführt wird.
 - Darauf achten, daß alle Schläuche und Anschlüsse die passende Größe haben und korrekt befestigt sind.
 - Stets saubere, trackene und geölte Luft verwenden und einen Luftdruck von 6,2 bar verwenden. Staub, ätzende Dämpfe und/oder Feuchtigkeit können den Motor einer Druckluftmaschine beschädigen.
 - Die Maschinen nicht mit brennbaren oder flüchtigen Flüssigkeiten wie Kerosin und Diesel schmieren, Benzin.
 - Keine Schilder entfernen. Beschädigte Schilder austauschen.
 - Einsatz eines Schlauchschutzes wird empfohlen.
 - Missbrauchen Sie Schläuche und Stecker nicht.
- Wird direkt am Luftpfeinlaß ein Kuppler angeschlossen, so wird dadurch die Maschinenmasse größer und die Maschinenmanövrierfähigkeit reduziert.
- Die Druckluftmaschine muss mit Schnellanschlüssen ausgestattet sein und über sie an das Druckluftnetz angeschlossen werden, um ihr Anhalten im Gefahrenfall zu erleichtern.
- Zur Entsorgung ist die Maschine vollständig zu demontieren, zu entfetten und nach Materialarten getrennt der Wiederverwertung zuzuführen.
 - Zur Vermeidung von Gefahren bitte vor dem Installieren, Benutzen, Reparieren,

Warten, Wechseln von Zubehör oder Arbeiten in der Nähe der Bohrmaschine oder Gewindebohrmaschine die Sicherheitsanweisungen lesen und verstehen. Wird dieser Aufforderung nicht nachgekommen, kann es zu schweren Körperverletzungen kommen.

- Nur qualifizierte und geschulte Bediener dürfen die Bohrmaschine oder Gewindebohrmaschine installieren, justieren oder benutzen.
- Diese Bohrmaschine oder Gewindebohrmaschine nicht modifizieren. Modifikationen können die Wirksamkeit von Sicherheitsmaßnahmen verringern und die Gefahren für den Bediener erhöhen.
- Die Sicherheitsanweisungen nicht entsorgen, sondern dem Bediener übergeben.
- Die Bohrmaschine oder Gewindebohrmaschine nicht benutzen, wenn sie beschädigt wurde.
- Seien Sie sich bewusst, dass sich das Werkstück, das Zubehör oder sogar das eingespannte Werkzeug bei einem Defekt in ein Hochgeschwindigkeitsgeschoss verwandeln kann.
- Gewährleisten, dass das Werkstück sicher befestigt ist.
- Die Bediener und das Wartungspersonal müssen körperlich in der Lage sein, die Größe, das Gewicht und das Werkzeug unter Kontrolle zu halten.
- Die Hände vom sich drehenden Spannhalter und Bohrer-Bit fernhalten.
- Die Start-/Stop-Vorrichtung bei einer Unterbrechung der Energieversorgung loslassen.
- Den direkten Kontakt mit dem eingesetzten Werkzeug während und nach der Benutzung vermeiden, da es heiß oder scharf sein kann.
- Ausrutschen, Stolpern und Stürzen sind Hauptursachen für Verletzungen am Arbeitsplatz. Auf rutschige Oberflächen durch die Gerätebenutzung und auf Stolpergefahren durch Druckluft- oder Hydraulikschläuche achten.
- In ungewohnten Umgebungen vorsichtig vorgehen. Es kann versteckte Gefahren wie z.B. Strom- oder Versorgungsleitungen geben.
- Gewährleisten, dass es keine Stromkabel, Gasleitungen usw. gibt, die eine Gefahr darstellen können, wenn sie durch die Gerätebenutzung beschädigt werden.
- Die Bohrmaschine oder Gewindebohrmaschine wie in diesen Anweisungen empfohlen bedienen und warten, um Staub- und Rauchemissionen zu minimieren.
- Den Auslass so orientieren, dass die Staubbelästigung in einer staubgefüllten Umgebung minimiert wird.
- Wenn Staub oder Rauch entstehen, müssen sie vorrangig an der Quelle unter Kontrolle gehalten werden.
- Das Verbrauchsmaterial/eingesetzte Werkzeug gemäß den Empfehlungen in der Anleitung auswählen, warten und ersetzen, um eine unnötige Staub- oder Rauchzunahme zu verhindern.
- Eine Exposition gegenüber hohen Schallpegeln kann zu dauerhaften Hörbehinderungen und anderen Problemen wie z.B. Tinnitus führen (Klingeln, Summen, Pfeifen oder Rauschen in den Ohren). Deshalb sind eine Risikobewertung und die Implementierung angemessener Kontrollen für diese Gefahren wesentlich.
- Angemessene Kontrollen zum Verringern der Gefahr sind zum Beispiel schalldämmende Stoffe, die ein „Klingeln“ der Werkstücke verhindern.
- Die Bohrmaschine oder Gewindebohrmaschine gemäß den Empfehlungen in der Anleitung bedienen und warten, um eine unnötige Schallpegelzunahme zu verhindern.
- Das Verbrauchsmaterial/eingesetzte Werkzeug gemäß den Empfehlungen in der Anleitung auswählen, warten und ersetzen, um eine unnötige Geräuschzunahme zu verhindern.
- Beim Arbeiten bei Kälte warme Kleidung tragen und Ihre Hände warm und trocken halten.
- Die Bohrmaschine oder Gewindebohrmaschine gemäß den Empfehlungen in der Anleitung bedienen und warten, um eine unnötige Schwingungszunahme zu verhindern.
- Es ist unzulässig, das eingesetzte Werkzeug auf dem Werkstück rattern zu lassen, weil die Schwingungen dadurch erheblich zunehmen können.

- Das Verbrauchsmaterial/eingesetzte Werkzeug gemäß den Empfehlungen in der Anleitung auswählen, warten und ersetzen, um eine unnötige Schwingungszunahme zu verhindern.
- Das Werkzeug mit nicht allzu festem, aber sicherem Griff unter Einhaltung der erforderlichen Handreaktionskräfte halten. Das Schwingungsrisiko wird in der Regel mit zunehmender Griffkraft größer.
- Luft unter Druck kann schwere Verletzungen verursachen.
- Den Luftstrom niemals gegen sich selbst oder gegen andere Personen richten.
- Kalte Luft muss von den Händen weg gerichtet werden.

- Wenn Universal-Drehkupplungen (Klauenkupplungen) verwendet werden, müssen als Schutz gegen ein mögliches Versagen der Verbindung zwischen Schlauch und Gerät sowie zwischen Schlauch und Schlauch Sicherungsstifte installiert und Whipcheck-Schlauchsicherungen verwendet werden.
- Die Bohrmaschinen und Gewindebohrmaschinen durch regelmäßige vorbeugende Wartung sicher halten.
- Die Drehzahl prüfen und nach jeder Wartung kurz den Schwingungspegel kontrollieren.
- Die Drehzahl regelmäßig kontrollieren.

VERWENDUNG DER MASCHINE

- Überprüfen Sie vor der Verwendung der Maschine, ob es keine gefährliche Wechselwirkung mit der unmittelbaren Umgebung gibt (explosionsgefährliches Gas, entflammare oder gefährliche Flüssigkeit, unbekanntes Leitungsführung, elektrischer Leitungskanal, elektrisches Kabel usw.).
- Überprüfen Sie vor dem Anschluss der Maschine an den Luftanschluss, ob der Abzug nicht durch ein Hindernis in Betriebsstellung blockiert ist und ob kein Einstell- oder Montagewerkzeug in Position geblieben ist.
- Überprüfen Sie, dass die Maschine über einen Schnellanschluss mit dem Netz verbunden ist und dass ein Absperrventil in der Nähe ist, um im Falle einer Blockade, eines Bruchs oder eines beliebigen anderen Vorfalls abzusperrten.
- Hände, lose Bekleidungsstücke und lange Haare vom rotierenden Ende der Maschine fernhalten.
- Können Sie die Mitte des neuen Lochs mit einem Körner an. Setzen Sie die Spitze des Bohrer-Bits in die Körnermarkierung. Halten Sie die Bohrmaschine lotrecht zum Werkstück und starten Sie den Motor. Bringen Sie einen konstanten, gleichmäßigen Druck auf. Würgen Sie nicht. Bei zuviel Druck kann das Bit brechen oder überhitzen. Bei zu wenig Druck bohrt das Bit nicht und überhitzt.
- Lassen Sie den Druck nach, kurz bevor das Bit das Werkstück durchbohrt. Wenn das Bit das Werkstück durchbohrt hat und frei dreht, nehmen Sie es bei drehendem Motor aus dem Werkstück und schalten Sie die Bohrmaschine dann aus.
- Wenn sich die Bohrmaschine im Werkstück verklemmt, den Schalter sofort loslassen. Trennen Sie die Bohrmaschine vor dem Entfernen des Bits ab und ermitteln Sie die

Fehlerursache. Versuchen Sie nicht, das Bit durch Starten und Stoppen des Motors freizubekommen.

- Bei Start und Betrieb einer Maschine auf Rückschlag achten und darauf vorbereitet sein.
- Achten Sie darauf, dass die Baugruppe, an der die Arbeit ausgeführt wird, korrekt stillgelegt ist.
- Lassen Sie im Falle der Blockade sofort den Abzug los und trennen Sie die Maschine vom Druckluftnetz.
- Stets von FACOM empfohlenes Zubehör verwenden.
- Die Verwendung von nicht Original-FACOM-Ersatzteilen kann Sicherheitsrisiken, verringerte Standzeit und erhöhten Wartungsbedarf nach sich ziehen und hebt alle Garantien auf.

Reparaturen sollen nur von geschultem Personal durchgeführt werden. Wenden Sie sich an Ihre nächste FACOM- Niederlassung oder den autorisierten Fachhandel.

Wenn die Luftversorgung, die Schläuche und die Anschlüsse in Ordnung sind und das Werkzeug trotzdem nicht richtig funktioniert, das Werkzeug vom Schlauch trennen, das Werkzeug zerlegen, verschlissene oder beschädigte Teile ersetzen, reinigen, wieder zusammenbauen und schmieren; oder bringen Sie das Werkzeug zu Ihrer nächstgelegenen zugelassenen FACOM Kundendienststelle.

WARTUNG

Ihr FACOM BOHRMASCHINE ist für einen Betrieb über einen langen Zeitraum mit minimalem Wartungsaufwand ausgelegt. Ein dauerhaft zufriedenstellender Betrieb hängt von einer sachgemäßen Werkzeugpflege und regelmäßiger Reinigung ab.

Schmierung

Wenn kein Öl im Druckluftnetz verwendet wird, alle acht Betriebsstunden, 1/2 bis 1cm3 durch die Einlassverbindung des Geräts einspritzen.

Reinigung

WARNUNG: Niemals Lösungsmittel oder aggressive Chemikalien zum Reinigen der nichtmetallischen Teile des Werkzeugs benutzen. Diese Chemikalien können die in diesen Teilen benutzten Kunststoffe angreifen. Ein nur mit Wasser und milder Seife angefeuchtetes Tuch benutzen. Niemals Flüssigkeit in das Werkzeug gelangen lassen; niemals Teile des Werkzeugs in eine Flüssigkeit tauchen.



ACHTUNG



Keine beschädigten, durchgescheuerten oder abgenutzten Luftschläuche und Anschlüsse verwenden.



Druckluftbetriebene Maschinen können während des Betriebs vibrieren. Vibrationen, häufige gleichförmige Bewegungen oder unbequeme Positionen können schädlich für Hände und Arme sein. Bei Unbehagen, Kribbeln oder Schmerzen die Maschine nicht mehr benutzen. Vor dem erneuten Arbeiten mit dem Maschine ärztliche Hilfe aufsuchen.



Die Maschine nicht am Schlauch tragen.



Während des Betriebs für festen Halt sorgen und den Körper nicht zu weit nach vorne beugen.



Benutzen Sie keine Maschine unter dem Einfluss von Drogen, Alkohol, Medikamenten oder wenn Sie müde sind. Benutzen Sie Schutzeinrichtungen wie Schutzbrille, Handschuhe, Sicherheitsschuhe sowie Gehörschutz. Bleiben Sie während der Benutzung der Maschine wachsam, beweisen Sie gesunden Menschenverstand und Aufmerksamkeit.



Vor Wartungsarbeiten oder dem Austausch von Zubehör ist die Maschine von der Druckluftversorgung abzuschalten.



Bei der Arbeit an bestimmten Materialien kann es gesundheitsgefährlich sein, sich den Stäuben auszusetzen. Informieren Sie sich über die Zusammensetzung des bearbeiteten Materials und benutzen Sie geeignete Schutzmittel. Im Zweifel maximalen Schutz verwenden.

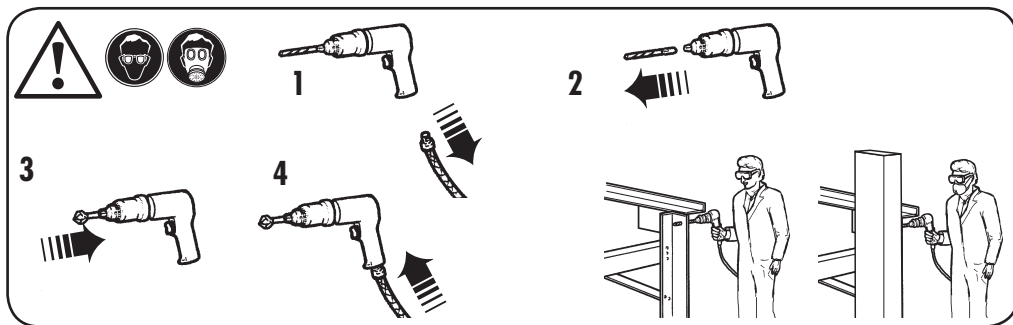
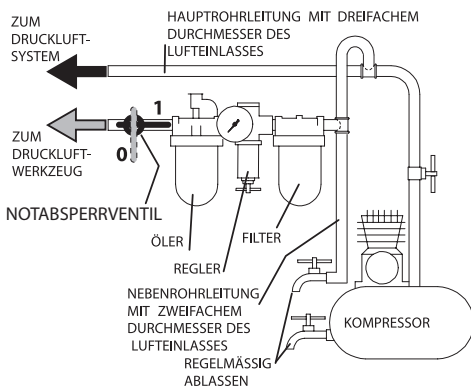
VERWENDUNG DER MASCHINE

SCHMIERUNG



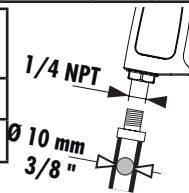
Die Maschine stets mit einem Leitungöler verwenden.
Es wird folgende Filter-Regler-Öler-Kombination empfohlen: **FACOM N.580**.

Falls am Druckluftnetz kein Öler benutzt wird, alle acht Betriebsstunden ½ bis 1 cm³ über den Einfüllanschluss der Maschine einspritzen.



Modell	Bohrfutter-Aufnahme	Motorleistung	Schallpegel						Schwingungsintensität	
			Druck dB(A)		Leistung dB(A)		Druck dB(C)		m/s ²	
	mm	kW		k*		k*		k*		k**
V.DA100KR	10	0,35	84	3	93	3	130	3	0,5	0,3

Modell	Leerlaufdrehzahl	Durchschnittlicher Luftverbrauch	Arbeitsdruck	Gewicht	Abmessungen
	U./Min.	l/min	bar	kg	mm
V.DA100KR	1200	113	6,2	1,08	200x44x119



* k = Messunsicherheit in dB

** k = Messunsicherheit in m/s²

CE-KONFORMITÄTserklärung

WIR, FACOM S.A.S., 6/8 RUE GUSTAVE EIFFEL - 91 420 MORANGIS - FRANCE, ERKLÄREN IN EIGENER VERANTWORTUNG, DASS DAS PRODUKT **V.DA100KR - DRUCKLUFT-BOHRMASCHINE 10 MM MARKE FACOM**
- DEN BESTIMMUNGEN DER MASCHINENRICHTLINIE 2006/42/CE
- UND DEN BESTIMMUNGEN DER HARMONISIERTEN EUROPÄISCHEN NORM EN ISO 11148-3: 2012
Der Unterzeichner ist verantwortlich für die Zusammenstellung der technischen Akte und gibt diese Erklärung im Namen von Facom ab.

Markus Rompel
Markus Rompel

20.03.2016
Geschäftsführer Technik



**WAARSCHUWING**

BELANGRIJKE VEILIGHEIDSGEGEVENS ZIJN INGESLOTEN. EERST DIT HANDBOEK LEZEN, DAN HET MACHINE BEDIJENEN. HET BEHOORT TOT DE VERANTWOORDELIJKHEID VAN DE WERKGEVER DE IN DIT HANDBOEK GEGEVEN INFORMATIE AAN DE GEBRUIKER TER HAND TE STELLEN. EEN NALATEN DE HIERNAVOLGENDE WAARSCHUWINGEN OP TE VOLGEN KAN LICHAAMELIJK LETSEL TOT GEVOLG HEBBEN.

INGEBRUIKNAME VAN DE MACHINE

• DE BOORMACHINES ZIJN UITSLUITEND BESTEMD VOOR HET BOREN VAN METAAL EN LEGERINGEN, HOUT, KERAMIEK EN KUNSTSTOFFEN. BIJ IEDER ANDER GEBRUIK KAN FACOM GEEN AANSPRAKELIJKHEID AANVAARDEN.

Restrisico's

De volgende risico's zijn inherent aan het gebruik van boren:

- verwondingen door draaiende of hete onderdelen van het gereedschap aanraken. Ondanks de naleving van de geldige veiligheidsvoorschriften en de uitvoering van de veiligheidsvoorzieningen kunnen bepaalde restrisico's niet worden vermeden.

Het betreft met name:

- Uitzonderlijk gehoorverlies.
- Risico dat vingers verbrijzeld worden bij het verwisselen van accessoires.
- Risico op persoonlijk letsel als gevolg van rondvliegende deeltjes.
- Risico op persoonlijk letsel als gevolg van langdurig gebruik.

DEZE MACHINE IS NIET GESCHIKT VOOR EEN GEBRUIK IN EEN EXPLOSIEGEVAARLIJKE OMGEVING.

De machine zijn professioneel elektrisch gereedschap.

Zorg dat kinderen NIET in contact kunnen komen met het gereedschap. Toezicht is nodig wanneer onervaren operators dit gereedschap gebruiken.

- Jonge kinderen en mensen met een beperking. Dit apparaat is niet ontworpen zonder toezicht gebruikt te worden door jonge kinderen of personen met een beperking.

- Dit product is niet bedoeld voor gebruik door personen (inclusief kinderen) met een lichamelijke, zintuiglijke of geestelijke beperking noch door personen die onvoldoende ervaring, kennis en vaardigheden hebben, tenzij zij onder toezicht staan van een persoon die verantwoordelijk is voor hun veiligheid. Kinderen mogen nooit alleen gelaten worden in aanwezigheid van dit product.

Deze machine en accessoires moeten overeenkomstig de instructies van deze handleiding gebruikt worden. Het gebruik van deze machine voor andere werkzaamheden zou tot een gevaarlijke situatie voor personen en de omgeving kunnen leiden.

• Dit machine altijd bedienen, controleren en onderhouden in overeenstemming met alle voorschriften (plaatselijk, staat, federaal en land), die betrekking hebben op hand-gehouden/hand-bediende pneumatische gereedschappen.

• Voor veiligheid, topprestatie, en maximale bestendigheid van de onderdelen dit machine laten werken bij een maximale luchtdruk van 90 psig (6.2 bar/620 kPa) bij de inlaat met een luchttoevoerslang, die een inwendige diameter van 3/8" (10 mm) heeft.

• Overschrijding van deze aangegeven maximale gebruiksdruk van 6,2 bar kan tot gevaarlijke situaties leiden, zoals een overmatige snelheid, breuk van elementen, een hoger koppel of een grotere kracht die de machine en zijn accessoires of het te bewerken voorwerp onherstelbaar zou kunnen beschadigen.

• Zorg ervoor dat alle slangen en fittingen de juiste afmetingen hebben en goed zijn vastgemaakt.

• Altijd schone, en gesmeerde droge lucht gebruiken bij een maximum luchtdruk van 90 psig. Stof, corrosierende uitwasemingen en/of te grote vochtigheid kunnen de motor van een drukluchtmaschine ruïneren.

• De machine niet smeren met ontvlambare of vluchtige vloeistoffen als petroleum, diesel of benzine.

• Geen typeplaatjes verwijderen. Beschadigde typeplaatjes moeten worden vervangen.

• U wordt aangeraden een slagklem te gebruiken. Een koppeling, die direct aan de luchtinlaat is aangebracht, doet de massa van het machine toenemen en de beweeglijkheid van het machine afnemen.

• Gebruik slangen of verbindingstukken niet op een verkeerde manier.

• De pneumatische machine moet uitgerust en aangesloten worden op de persluchtleiding via snelkoppelingen om uitschakeling in geval van gevaar te vereenvoudigen.

- Wanneer de levensduur van het machine verstreken is, wordt u aangeraden het machine te demonteren en ontvetten, en de delen gescheiden naar materialen op te bergen zodat zij gerecycled kunnen worden.
- Voor de verschillende gevaren leest en assimileert u goed de veiligheidsinstructies voor de installatie, de werkuitvoering, de reparatie, het onderhoud, de vervanging van accessoires of werken in de buurt van de boor of moerentap. Nalatigheid kan ernstig lichamelijke letsel veroorzaken.
- Alleen gekwalificeerde en opgeleide operators mogen de boor of moerentap installeren, instellen of gebruiken.
- Breng geen wijzigingen aan deze boor of moerentap aan. Wijzigingen kunnen de doeltreffendheid van de veiligheidsmaatregelen verminderen en het risico voor de gebruiker verhogen.
- Gooi de veiligheidsvoorschriften niet weg; geef ze aan de gebruiker.
- Gebruik de boor of moerentap niet wanneer deze is beschadigd.
- Wees erop bedacht dat gebreken aan het werkstuk, of accessoires of zelfs aan de ingebedde tool zelf, projectielen op hoge snelheid kan veroorzaken.
- Zorg dat het werkstuk goed vast zit.
- Gebruikers en het onderhoudspersoneel moeten fysiek in staat zijn de omvang, het gewicht en de kracht van het gereedschap te beheersen.
- Houd uw handen uit de buurt van de roterende boorkop en boor.
- Laat de start-en-stop los wanneer er geen energietoever is.
- Vermijd direct contact met het ingevoerde gereedschap tijdens en na gebruik, omdat het heet of scherp kan zijn.
- Uitglijden, struikelen en vallen zijn de belangrijkste oorzaken van verwondingen op de werkplek. Wees bedacht op gladde oppervlakken na gebruik van het gereedschap en risico op struikelen als gevolg van de luchtstroom of de hydraulische slang.
- Werk voorzichtig in een onbekende omgeving. Er kunnen verborgen gevaren zijn, zoals elektriciteit of leidingen van andere nutsvoorzieningen.
- Zorg dat er geen elektrische kabels, gasleidingen, enz. zijn die gevaarlijk kunnen zijn na beschadiging door het gereedschap.
- Gebruik en onderhoud de boor of moerentap in overeenstemming met de aanbevelingen in deze instructies, om zoveel mogelijk stof- en rookuitstoot te voorkomen.
- Oriënteer de uitlaat zodanig dat zo weinig mogelijk stof kan opwarrelen in stoffige ruimtes.
- Waar stof of rook ontstaat, moet deze bij voorkeur bij de uitstoot worden beheerd.
- Selecteer, onderhoud en vervang de verbruiksartikelen/de ingebedde tool volgens de aanbevelingen in de handleiding, om onnodige ontwikkeling van stof of rook te voorkomen.
- Blootstelling aan hoge geluidsniveaus kan onherstelbaar gehoorverlies en andere problemen veroorzaken, zoals tinnitus (rinkelend, zoemend, fluitend of brommend geluid in de oren). Daarom zijn een risicobeoordeling en passende controles voor deze gevaren van essentieel belang.
- Passende controles om het risico te verminderen zijn maatregelen nemen, zoals geluiddempend materiaal om te voorkomen dat werkstukken «rinkelen».
- Gebruik en onderhoud de boor of moerentap in overeenstemming met de aanbevelingen in de handleiding om onnodige geluidsoverlast te voorkomen.
- Selecteer, onderhoud en vervang de verbruiksartikelen/de ingebedde tool volgens de aanbevelingen in de handleiding, om onnodige geluidsoverlast te voorkomen.
- Draag warme kleding wanneer u onder koude omstandigheden werkt en houdt uw handen warm en droog.
- Gebruik en onderhoud de boor of moerentap in overeenstemming met de aanbevelingen in de handleiding om onnodige trillingen te voorkomen.
- De ingebedde tool mag niet ratelen op het werkstuk omdat hierdoor bijzonder veel trillingen kunnen ontstaan.

- Selecteer, onderhoud en vervang de verbruiksartikelen/de ingebodde tool volgens de aanbevelingen in de handleiding, om onnodige trillingen te voorkomen.
- Houd het gereedschap vast met een lichte maar stevige grip, rekening houdend met de vereiste handkracht omdat het risico als gevolg van trillingen doorgaans groter is bij een hogere grijpkracht.
- Licht onder druk kan ernstig letsel veroorzaken.
- Oriënteer nooit rechtstreeks lucht op uzelf of iemand anders.
- Koude lucht mag niet georiënteerd worden op de handen.

- Wanneer universele draaikoppelingen (klauwkoppelingen) worden gebruikt, moeten vergrendelingspennen worden geïnstalleerd en veiligheidskabels voor de controle van losgeraakte slangen worden gebruikt om zich te beschermen tegen een eventuele verkeerde slang-op-tool en slang-op-slang aansluiting.
- Conserveer de boor en de moerentap in veilige staat door periodiek preventief onderhoud.
- Controleer de snelheid en controleer eenvoudig de trillingen na elk gebruik.
- Controleer regelmatig de snelheid.

GEBRUIK VAN DE MACHINE

- Controleer, alvorens de machine te gebruiken, of er geen gevaarlijke interactie met de onmiddellijke omgeving is (explosiegevaarlijk gas, ontvlambare of gevaarlijke vloeistoffen, onbekende leidingen, mantels of elektriciteitskabels, enz...).
- Controleer, alvorens de machine op de luchtvoering aan te sluiten of de trekker niet in de Aanstand geblokkeerd wordt door een obstakel en of er geen afstel- of montagegereedschap aanwezig is.
- Controleer of de machine is aangesloten op de leiding via een snelkoppeling en of er een luchtsluitklep in de buurt is, om onmiddellijk de lucht af te sluiten in geval van blokkering, breuk of een ander incident.
- Houd handen, losse kleding of lang haar weg van het draaiende eind van het machine.
- Stel het midden van de nieuwe opening vast met behulp van een centerpons. Plaats de punt van de boorstift in het putje dat u met de centerpons hebt gemaakt. Houd de boor loodrecht op het werkstuk en start de motor. Oefen een stabiele, gelijkmatige druk uit. Niet forceren. Als u te veel druk uitoefent, kan de boorstift breken of oververhit raken. Als u te weinig druk uitoefent, kan de boorstift niet boren en raakt deze oververhit.
- Verlaag de druk vlak voordat de boorstift het werkstuk doorboort. Wanneer de boorstift het werkstuk heeft doorboord en vrij draait, haalt u deze van het werkstuk af terwijl de motor draait en zet u de boor uit.

- Ontgrendel onmiddellijk het smoorventiel wanneer de boor vast komt te zitten in het werkstuk. Ontkoppel de boor voordat u de boorstift verwijdert en de oorzaak of het probleem vaststelt. Probeer de boorstift niet los te maken door de motor te starten en stoppen.
- Let op en anticipeer op plotselinge veranderingen in de werking van enig perslucht-machine zowel tijdens de start als gedurende het in bedrijf zijn.
- Controleer of het element waarop gewerkt zal worden, stevig vastgezet is.
- Laat in geval van blokkering onmiddellijk de trekker los en haal de machine van de persluchtleiding.
- Uitsluitend de door FACOM aanbevolen bijbehorende hulpstukken gebruiken.
- Het gebruiken van andere dan originele FACOM onderdelen kan gevaar opleveren voor de veiligheid, en een vermindering met zich brengen van het prestatievermogen van het machine en een toename van het onderhoud ervan; het kan een vervallen van alle garantie-bepalingen tot gevolg hebben. Reparaties mogen uitsluitend worden uitgevoerd door hiertoe gemachtigd en geschoold personeel. Raadpleeg uw dichtstbijzijnde erkende FACOM Servicenter. Als de luchttoevoer, slangen en verbindingstukken in orde zijn en de machine nog steeds niet goed werkt, ontkoppel deze dan van de slang, demonteer de machine, vervang versleten en beschadigde onderdelen en reinig, hermonteer en smeer de machine of breng deze naar het dichtstbijzijnde door FACOM gemachtigde servicecentrum.

ONDERHOUD

Uw FACOM BOORMACHINE is ontworpen voor duurzaam gebruik en minimaal onderhoud. Duurzaam tevredenheid ten aanzien van het gebruik hangt af van een correct gebruik en de periodieke schoonmaak van het gereedschap.

Smeren

Wanneer geen smeermiddel gebruikt wordt op het perslucht netwerk, moet u na elke gebruikperiode van acht uur, 1/2 à 1 cm3 smeerolie bijvullen via de smeernippel.

Schoonmaken

WAARSCHUWING: Gebruik nooit oplosmiddelen of andere agressieve chemische middelen voor het reinigen van de niet-metalen onderdelen van het gereedschap. Deze chemicaliën kunnen de kunststoffen in deze onderdelen zachter maken. Gebruik een vochtig doekje met alleen zacht zeewater. Voorkom vloeistof in het gereedschap; dompel nooit een onderdeel van het gereedschap onder in een vloedstaf.

! WAARSCHUWING



Geen beschadigde, gerafelde of versleten luchtslangen of fittingen gebruiken.



Pneumatische machine kunnen tijdens gebruik ervan trillen. Trillingen, zich herhalende bewegingen, of ongemakkelijke houdingen kunnen schadelijk zijn voor uw handen en armen.

Stop met bediening van enig machine wanneer u ongemak, een tintelend gevoel of pijn ervaart. Zoek medisch advies alvorens werk te hervatten.



Het machine niet aan de slang dragen.



Steeds in een goede houding staan. Als u het machine bedient mag U zich niet te ver uitstrekken.

Gebruik een machine niet wanneer u drugs, alcohol of medicijnen gebruikt heeft of wanneer u moe bent.



Gebruik beveiligingsmiddelen zoals een bril, handschoenen, veiligheidsschoenen en gehoorbeschermers.



Blijf oplettend, gebruik altijd uw gezonde verstand tijdens het gebruik van de machine.



Men dient te allen tijde de luchtinlaat af te sluiten en de luchttoevoerslang te ontkoppelen voordat enig deel aan dit machine wordt aangebracht, verwijderd of afgesteld, of voordat enig onderhoud aan dit machine mag worden uitgevoerd.



Tijdens het bewerken van bepaalde materialen kan blootstelling aan stof gevaarlijk zijn voor de gezondheid.

Neem kennis van de samenstelling van het te bewerken materiaal en gebruik de juiste veiligheidsmiddelen. Gebruik in geval van twijfel zo veel mogelijk bescherming.

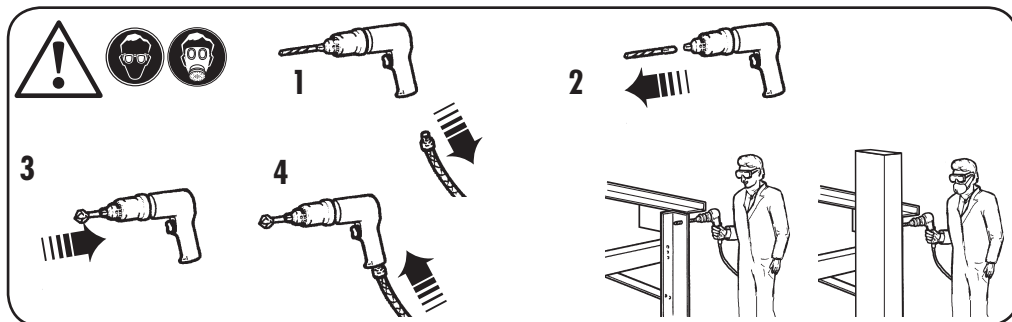
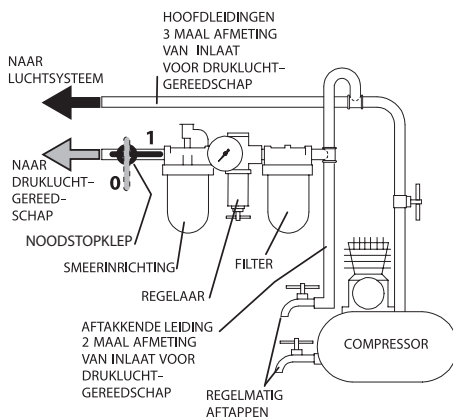
INGEBRIJKNAMME VAN DE MACHINE

DE SMERING



Gebruik altijd een in de persleiding geïntegreerde olieverniveelaar. Wij bevelen de **FACOM N.580** gecombineerde reduceerventiel met olieverniveelaar en vochtafscheider aan.

Spuut, indien er geen smerinrichting op de persluchtleiding gebruikt wordt, iedere acht uur 1/2 tot 1 cm3 via de inlaatkoppeling van de machine naar binnen.

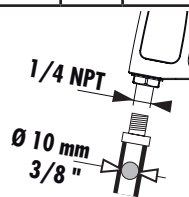


Referentie	Capaciteit van de boorkop	Motorvermogen	Geluidsniveau			Trillingsniveau m/s ²				
			Deuk dB(A)	Vermogen dB(A)	Deuk dB(C)					
	mm	kW		k*		k*		k**		
V.DA100KR	10	0,35	84	3	93	3	130	3	0,5	0,3

Referentie	Rating snelheid	Gemiddeld luchtverbruik	Werkdruk	Gewicht	Afmetingen
	omw./min.	l/min	bar	kg	mm
V.DA100KR	1200	113	6,2	1,08	200x44x119

* k = meetonzekerheid in dB

** k = meetonzekerheid in m/s²



CE-CONFORMITEITSVERKLARING

ONDERGETEKENDE, FACOM S.A.S., 6/8 RUE GUSTAVE EIFFEL - 91 420 MORANGIS - FRANKRIJK, VERKLAART ONDER DE EIGEN VERANTWOORDELIJKHEID DAT HET PRODUCT **V.DA100KR - PNEUMATISCHE BOOR 10MM MET KOP ONDER HOEK MERK FACOM**

- BEANTWOORDT AAN DE BEPALINGEN VAN DE « MACHINES » 2006/42/CE

- EN BEANTWOORDT AAN DE BEPALINGEN VAN DE GEHARMONISEERDE EUROPESE RICHTLIJN EN ISO 11148-3: 2012

Ondergetekende is verantwoordelijk voor de samenstelling van het technische dossier en legt deze verklaring af namens Facom.

Markus Rompel
Markus Rompel

20.03.2016

Directeur engineering



ES**AVISO**

SE ADJUNTA INFORMACIÓN IMPORTANTE DE SEGURIDAD. LEA ESTE MANUAL ANTES DE UTILIZAR LA MÁQUINA. ES RESPONSABILIDAD DE LA EMPRESA ASEGURARSE DE QUE EL OPERARIO ESTÉ AL TANTO DE LA INFORMACIÓN QUE CONTIENE ESTE MANUAL. EL HACER CASO OMISO DE LOS AVISOS SIGUIENTES PODRÍA OCASIONAR LESIONES.

PUESTA EN SERVICIO DE LA MÁQUINA

• LAS TALADRADORA SÓLO ESTÁN PREVISTAS PARA LA PERFORACIÓN DEL METAL Y ALEACIONES, MADERA, CERÁMICA Y MATERIAL PLÁSTICO. PARA CUALQUIER OTRA UTILIZACIÓN, FACOM DECLINA TODA RESPONSABILIDAD.

Riesgos residuales

Los siguientes riesgos son inherentes al uso de taladradoras:

- lesiones por tocar piezas rotativas o calientes de la herramienta.

A pesar de la aplicación de la reglamentación pertinente sobre seguridad y de la puesta en marcha de los dispositivos, no se pueden evitar determinados riesgos residuales.

Se trata de:

- Disfunciones auditivas.

- Riesgo de pillarse los dedos al cambiar accesorios.

- Riesgo de lesiones personales debido a partículas en el aire.

- Riesgo de lesiones personales debido a uso prolongado.

ESTA MÁQUINA NO ESTÁ DISEÑADA PARA SER UTILIZADA EN UNA ATMÓSFERA EXPLOSIVA.

Estas taladradoras son herramientas eléctricas para profesionales.

NO deje que los niños toquen la herramienta. Se requiere supervisar las actividades con esta herramienta de operarios sin la debida experiencia.

- Niños y discapacitados. Esta herramienta no ha sido diseñada para que la usen niños o personas discapacitadas si no están bajo supervisión.

- Este producto no ha sido diseñada para ser usada por personas (incluidos los niños) que sufran alguna deficiencia física, sensorial o mental, ni por personas que no tengan la debida experiencia, conocimientos o capacidad, salvo que estén bajo la supervisión de un apersona que se responsabilice de su seguridad. No debe dejarse que los niños estén solos en presencia de este producto.

• Utilice, inspeccione y mantenga esta máquina siempre de acuerdo con todas las normativas locales y nacionales que se apliquen a la máquina neumática de utilización manual o que se sujeten con la mano.

• Para mayor seguridad, rendimiento óptimo y larga vida útil de las piezas, utilice esta máquina a una presión de aire máxima de 90 psig (6,2 bar/ 620 kPa) con una manguera de suministro de aire con diámetro interno de 10 mm.

• El rebasamiento de esta presión de utilización máxima es de 6,2 bar indicada ocasionará riesgos de situaciones peligrosas como una velocidad excesiva, la ruptura de elementos, un par superior o una fuerza superior que pudiera destruir la máquina y sus accesorios o la pieza sobre la que se trabaja.

• Asegúrese de que todos los racores y mangueras sean del tamaño correcto y estén bien apretados.

• Use siempre aire limpio y seco y lubricado a una presión máxima de 90 psig (6,2 bar/620 kPa). El polvo, los gases corrosivos y el exceso de humedad pueden estropear el motor de una máquina neumática.

• No lubrique la máquina con líquidos inflamables o volátiles tales como queroseno, gasoil o gasolina.

• No saque ninguna etiqueta. Sustituya toda etiqueta dañada.

• Se recomienda la utilización de una conexión flexible para manguera de aire. Si se conecta un acoplador directamente a la salida de aire, se aumentará el volumen de la máquina y se disminuirá su maniobrabilidad.

• No fuerce los tubos ni los conectores.

• La máquina neumática debe estar equipada y conectada a la red de aire comprimido a través de racores rápidos para facilitar su parada en caso de peligro.

• Una vez vencida la vida útil de herramienta, se recomienda desarmar la máquina, desengrasarla y separar las piezas de acuerdo con el material del que están fabricadas para reciclarlas.

• En el caso de riesgos múltiples, debe haber leído y comprendido las instrucciones de

seguridad antes de proceder a montar, hacer funcionar, reparar, mantener, cambiar accesorios, o trabajar cerca de la taladradora o taladro. No hacerlo puede provocar lesiones graves las personas.

• Únicamente pueden realizar la instalación, ajuste o usar la taladradora o taladro personas con la capacidad y formación suficientes.

• No modifique la taladradora en manera alguna. Cualquier modificación puede reducir la eficacia de las medidas de seguridad, y aumentar los riesgos para el operario.

• No ignore las instrucciones de seguridad. Entréguelas al operario.

• No use la taladradora o taladro si ha sufrido algún daño.

• Tenga en cuenta que un defecto en la pieza trabajada o en algún accesorio, o incluso en la propia herramienta insertada, puede generar proyectiles a gran velocidad.

• Asegúrese de que la pieza que va a trabajar está montada correctamente.

• Los operarios y personal de mantenimiento deben tener la capacidad física suficiente para manejar el volumen, el peso y la potencia de la herramienta.

• Mantenga siempre las manos alejadas del mandril giratorio y de la broca.

• Suelte el dispositivo de marcha/paro si se interrumpiera la alimentación energética.

• Evite el contacto directo con la herramienta insertada durante y después de su uso, pues puede estar caliente o ser afilada.

• Los resbalones, tropezones y caídas son las causas más frecuentes de las lesiones en los puestos de trabajo. Compruebe si hay superficies que se han vuelto resbaladizas debido a la utilización de la herramienta, o riesgos debidos a las conducciones de aire o tubos hidráulicos.

• Actúe con precaución en entornos que no le resulten familiares. Pueden existir riesgos ocultos, tales como cables eléctricos o de otros servicios.

• Asegúrese de que no hay cables eléctricos, conducciones de gas, etc... que puedan provocar riesgos si resultaran dañados al utilizar la herramienta.

• Haga funcionar y realice el mantenimiento de la cortadora según las instrucciones que figuran en estas instrucciones, para reducir al mínimo las emisiones de humo o polvo.

• Oriente el escape de manera que se reduzcan las molestias en zonas con polvo en el aire.

• En los lugares en que se generen polvo o humo, debe ejercerse un control en su punto de emisión.

• Seleccione, mantenga y cambie los consumibles y la herramienta insertada de acuerdo con las respectivas instrucciones para evitar un aumento innecesario de polvo y humo.

• La exposición a niveles elevados de ruido puede producir pérdidas de audición irreversibles y otros problemas, tales como el zumbido de oídos (pitidos, ruidos y ronroneo de oídos). Por lo tanto, resulta esencial llevar a cabo un estudio de riesgos e implantar los controles que sean adecuados para combatir esos riesgos.

• Los controles adecuados para reducir esos riesgos pueden incluir acciones tales como humedecer materiales para evitar que «suenen» las piezas que se estén trabajando.

• Haga funcionar y mantenga la taladradora o taladro según las recomendaciones del manual de instrucciones, para evitar un aumento innecesario del nivel de ruido.

• Seleccione, mantenga y cambie los consumibles y la herramienta insertada de acuerdo con el manual de instrucciones para evitar un aumento innecesario de polvo y humo.

• Lleve prendas de abrigo si tiene que trabajar en lugares fríos y conserve las manos a buena temperatura y secas.

• Haga funcionar y mantenga la taladradora o taladro según las recomendaciones del manual de instrucciones, para evitar un aumento innecesario del nivel de vibraciones.

• No se puede dejar que la herramienta insertada castañeteee contra la pieza que se esté trabajando, pues esto incrementará de manera importante las vibraciones.

• Seleccione, mantenga y cambie los consumibles y la herramienta insertada de

acuerdo con el manual de instrucciones para evitar un aumento innecesario del nivel de vibraciones.

- Sujete la herramienta agarrándola suave pero firmemente, y tenga en cuenta los esfuerzos de reacción necesarios de la mano, pues los riesgos debidos a vibraciones suelen ser mayores cuando el agarre es más fuerte.
- El aire a presión puede producir lesiones graves.
- Nunca dirija aire contra usted mismo o contra los demás.
- El aire frío debe dirigirse de manera que se aleje de las manos.

UTILIZACIÓN DE LA MÁQUINA

- Antes de utilizar la máquina, verificar que no hay interacción peligrosa con el entorno inmediato (gas explosivo, líquido inflamable o peligroso, canalización desconocida, conducto o cable eléctrico, etc. . .).
- Antes de conectar la máquina a la entrada de aire verificar que el gatillo no está bloqueado en posición de funcionamiento por un obstáculo y que ninguna herramienta de regulación ni de montaje ha quedado en posición.
- Verificar que la máquina está conectada a la red por un racor rápido y que una válvula de corte de aire está cerca para cortar de inmediato el aire en caso de bloqueo, ruptura o cualquier otro incidente.
- Mantenga las manos, la ropa suelta y el cabello largo alejados del extremo giratorio de la máquina.
- Marque el centro del corte que desea realizar con un punzón. Coloque la punta del disco en esa marca. Sujete la herramienta perpendicular respecto al punto de trabajo, y ponga en marcha el motor. Aplique una presión firme y uniforme. No fuerce. Demasiada presión puede romper o recalentar el disco. Una presión demasiado baja puede evitar que el disco corte y hará que se recaliente.
- Reduzca la presión justo antes de introducir el disco en el punto de trabajo. Cuando haya penetrado en el punto de trabajo y gire libremente, extráigalo del orificio con el motor en marcha, y seguidamente apague la herramienta.
- Si el disco se ha atascado dentro del punto de trabajo, suelte el acelerador inmediatamente. Desconecte la herramienta antes de sacarla, y estudie el problema y la causa del mismo.

- En los casos de acoplamientos universales (acoplamientos con mordaza), monte pasadores de fijación y cables de seguridad para estar protegido en el caso de que fallara la conexión entre el tubo y la herramienta o entre tubos.
- Conserve taladradoras y brocas de manera segura mediante operaciones periódicas de mantenimiento preventivo.
- Compruebe la velocidad y revise el nivel de vibraciones simplemente tras cada uso.
- Compruebe periódicamente la velocidad.

No intente liberar el disco cortando y volviendo a poner en marcha el motor.

- Anticipe y esté atento a los cambios repentinos en el movimiento durante la puesta en marcha y utilización de toda máquina motorizada.
- Cerciorarse de que el conjunto sobre el que se efectúa el trabajo está debidamente inmovilizado.
- En caso de bloqueo, soltar de inmediato el gatillo y desconectar la máquina de la red de aire comprimido.
- Utilice únicamente los accesorios FACOM recomendados.
- El uso de piezas de recambio que no sean las auténticas piezas FACOM puede poner en peligro la seguridad, reducir el rendimiento de la máquina y aumentar los cuidados demantenimiento necesarios, y anula toda garantía. Las reparaciones sólo se deben encomendar a personal debidamente cualificado y autorizado. Consulte con el centro de servicio autorizado FACOM más próximo. Si estando la fuente de alimentación de aire, los tubos y los conectores correctamente montados, la herramienta no funciona correctamente, desconecte el cable de la herramienta, desmóntela, sustituya las piezas que estén desgastadas o dañadas, vuelva a montar, y proceda a lubricar la herramienta, o bien lleve su herramienta al centro de Servicio Autorizado FACOM más cercano.

MANTENIMIENTO

Su TALADRO FACOM ha sido diseñada para que pueda funcionar durante un periodo largo de tiempo con un mantenimiento mínimo. Su funcionamiento continuado en condiciones de seguridad depende del cuidado y limpieza periódica de la herramienta. Lubricación

Cada ocho horas de trabajo, si la red de aire comprimido no incluye un lubricante, inyecte entre 1/2 y 1cm3 por la conexión de entrada de la máquina.

Limpieza

ADVERTENCIA: No emplee disolventes ni otros productos químicos agresivos para limpiar las partes de la herramienta que no son metálicas. Esos productos podrían debilitar los materiales de plástico de esas partes de la herramienta. Utilice exclusivamente un paño humedecido con agua y jabón. No deje que penetre líquido alguno en el interior de la máquina. No sumerja en ninguna circunstancia parte alguna de la herramienta en líquidos.



AVISO



No utilizar mangueras de aire y accesorios dañados, desgastados ni deteriorados.



La máquina neumática pueden vibrar durante el uso. La vibración, los movimientos repetitivos o las posiciones incómodas podrían dañarle los brazos y las manos. En caso de incomodidad, sensación de hormigueo o dolor, dejar de usar la máquina. Consultar al médico antes de volver a utilizarla.



No coger la herramienta por la manguera para levantarla.



Mantener una postura del cuerpo equilibrada y firme. No estirar demasiado los brazos al manejar la máquina. No utilizar una máquina bajo el efecto de drogas, alcohol, medicamentos o si está cansado.



Utilizar equipos de protección como gafas, guantes, calzado de seguridad así como una protección acústica. Estar vigilante, tener buen sentido y de atención mientras se utiliza la máquina.



Cortar siempre el suministro de aire y desconectar la manguera de suministro de aire antes de instalar, retirar o ajustar cualquier accesorio de esta máquina, o antes de realizar cualquier operación de mantenimiento de la misma.



Al efectuar trabajos en ciertos materiales, puede ser peligroso para la salud exponerse a los polvos. Conozca la composición del material trabajado y utilice los elementos de seguridad adaptados. En caso de duda utilizar el máximo de protección.

PARA PONER LA HERRAMIENTA EN SERVICIO

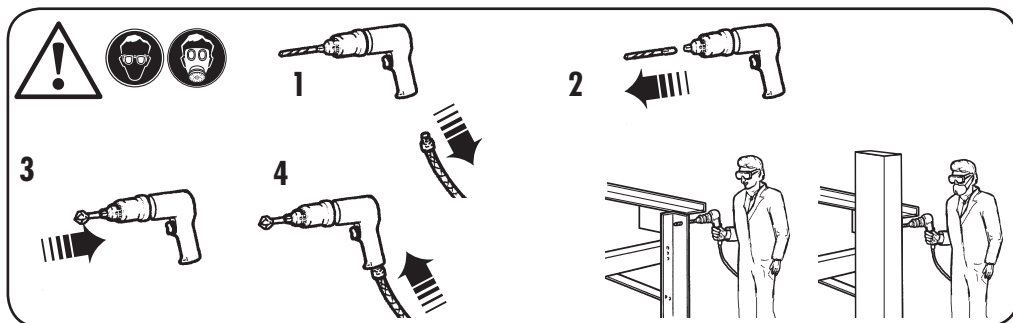
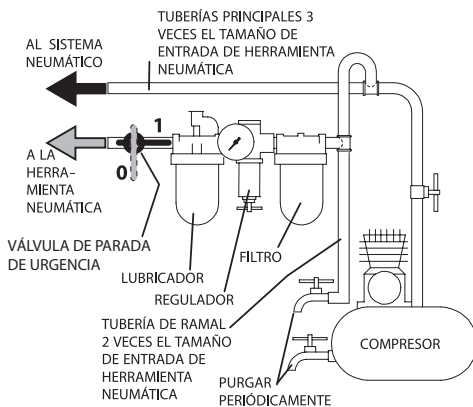
LUBRICACIÓN



Utilice siempre un lubricante de aire comprimido con esta llave de impacto. Recomendamos la siguiente unidad de Filtro-Lubricador-Regulador:

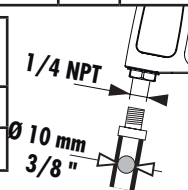
FACOM N.580.

Cada ocho horas de funcionamiento, si no se utiliza un lubricante en la red de aire comprimido, inyectar 1/2 a 1 cm3 por el racor de admisión de la máquina.



Modelo	Capacidad del mandril	Potencia del motor	Nivel de sonido			Nivel de vibraciones				
			Presión dB(A)		Potencia dB(A)	Presión dB(C)	m/s ²			
	mm	kW		k*		k*		k*	k**	
V.DA100KR	10	0,35	84	3	93	3	130	3	0,5	0,3

Modelo	Velocidad nominal	Consumo de aire	Presión de utilización	Peso	Dimensiones
	rpm	l/min	bar	kg	mm
V.DA100KR	1200	113	6,2	1,08	200x44x119



* k = incertidumbre de medida en dB ** k = incertidumbre de medida en m/s²

DECLARACIÓN CE DE CONFORMIDAD

NOSOTROS, FACOM S.A.S., 6/8 RUE GUSTAVE EIFFEL - 91 420 MORANGIS - FRANCIA, DECLARAMOS BAJO NUESTRA RESPONSABILIDAD QUE EL PRODUCTO V.DA100KR – TALADRO ANGULAR 10MM MARCA FACOM

- ES CONFORME A LAS DISPOSICIONES DE LA DIRECTIVA "MÁQUINAS" 2006/42/CE

- Y ES CONFORME A LAS DISPOSICIONES DE LA NORMA EUROPEA ARMONIZADA EN ISO 11148-3: 2012

El que suscribe es responsable de disponer de la documentación técnica y realiza esta declaración en nombre de Facom.

Markus Rompel
Markus Rompel

20.03.2016
Ingeniero Director



IT



AVVERTENZA



IMPORTANTE INFORMAZIONE DI SICUREZZA ACCLUSA. LEGGERE IL PRESENTE MANUALE PRIMA DI USARE LA MACCHINA. È RESPONSABILITÀ DEL DATORE DI LAVORO DI METTERE QUEST'INFORMAZIONE NELLE MANI DELL'OPERATORE. LA MANCATA OSSERVAZIONE DELLE SEGUENTI AVVERTENZE PUÒ CAUSARE LESIONI FISICHE.

MESSA IN SERVIZIO DELLA MACCHINA

• I TRAPANI SONO PREVISTI SOLO PER FORARE METALLO E LEGHE, LEGNO, CERAMICA E MATERIE PLASTICHE. PER QUALSIASI ALTRO USO, FACOM DECLINA OGNI RESPONSABILITÀ.

Rischi residui

I seguenti rischi riguardano l'uso di trapani:

- lesioni causate qualora si tocchino parti rotanti o parti calde dell'utensile.

Nonostante l'applicazione della regolamentazione applicabile in materia di sicurezza e l'implementazione di dispositivi di sicurezza, alcuni rischi non possono essere evitati.

Questi sono:

- Compromissione dell'udito.
- Rischio di schiacciamento delle dita quando si sostituiscono gli accessori.
- Rischio di lesioni personali dovute a particelle volatili.
- Rischio di lesioni personali dovute a un uso prolungato.

QUESTA MACCHINA NON È PROGETTATA PER USO IN ATMOSFERA ESPLOSIVA.

Questi trapani sono strumenti elettrici professionali.

NON lasciare che i bambini entrino in contatto con l'utensile. La supervisione è richiesta quando operatori senza esperienza utilizzano questo utensile.

- Persone giovani e invalide. Questo apparecchio non è stato concepito per essere utilizzato da persone giovani o invalide senza supervisione.

- Questo prodotto non è concepito per l'uso da parte di persone (bambini inclusi) affette da abilità fisiche, sensoriali o mentali compromesse; mancanza di esperienza, conoscenza o competenze a meno che non supervisionate da una persona responsabile della loro sicurezza. I bambini non devono mai essere lasciati da soli con questo prodotto.

L'uso di questa macchina e dei relativi accessori deve essere conforme alle istruzioni della presente nota informativa.

Utilizzare questa macchina per altre operazioni potrebbe provocare una situazione pericolosa per le persone e per l'ambiente.

• Usare, ispezionare e mantenere sempre quest'macchina secondo tutti i regolamenti (locali, statali, federali e nazionale), che possano essere applicabili agli attrezzi a mano pneumatici.

• Per sicurezza, massime prestazioni e massima durabilità delle parti, usare quest'macchina ad una massima pressione d'aria di 90 psig (6,2 bar/ 620 kPa) all'ingresso con un flessibile di alimentazione dell'aria con diametro interno di 3/8" (10 mm).

• Il superamento della pressione d'uso massima di 6,2 bar indicata, provocherà situazioni pericolose come una velocità eccessiva, la rottura di elementi, una coppia superiore o una forza superiore che possono distruggere la macchina e gli accessori o il pezzo su cui viene effettuato il lavoro.

• Assicurarsi che tutti i tubi ed i raccordi siano delle corrette dimensioni e saldamente serrati.

• Usare sempre aria pulita ed asciutta e lubrificata alla pressione max di 90 psig. Polvere, fumi corrosivi e/o un eccesso di umidità possono rovinare il motore di una macchina pneumatica.

• Non lubrificare gli utensili con liquidi infiammabili o volatili come kerosene, gasolio o combustibile per aviogetti, la benzina.

• Non togliere nessuna etichetta. Sostituire eventuali etichette danneggiate.

• Si consiglia l'uso di un segmento di flessibile. Un raccordo collegato direttamente all'ingresso dell'aria aumenta il volume dell'macchina e ne diminuisce la manovrabilità.

• Non abusare di tubi o connettori.

• La macchina pneumatica deve essere equipaggiata e collegata alla rete dell'aria compressa tramite raccordi rapidi per facilitarne l'arresto in caso di pericolo.

• Quando la macchina diventato inutilizzabile, si raccomanda di smontarlo, sgrassarlo e separare i componenti secondo i materiali in modo da poterli riciclare.

• Per i molteplici pericoli, leggere e comprendere le istruzioni di sicurezza prima di installare, utilizzare, riparare, eseguire la manutenzione, sostituire gli accessori o

quando si lavora vicino al trapano o alla maschiatrice. La mancata osservanza delle suddette istruzioni può causare gravi lesioni personali.

• Solamente operatori qualificati e addestrati devono installare, regolare o usare il trapano o la maschiatrice.

• Non modificare questo trapano o la maschiatrice. Le modifiche possono ridurre l'efficienza delle misure di sicurezza e aumentare i rischi per l'operatore.

• Non gettare le istruzioni di sicurezza; consegnarle all'operatore.

• Non usare il trapano o la maschiatrice se è stata danneggiata.

• Occorre sapere che il guasto del pezzo da lavorare o degli accessori o persino dell'utensile stesso può generare proiettili ad alta velocità.

• Accertarsi che il pezzo da lavorare sia fissato in sicurezza.

• Gli operatori e il personale di manutenzione devono essere fisicamente in grado di gestire la mole, il peso e la potenza dell'utensile.

• Mantenere le mani a debita distanza dal portapunta girevole e dalla punta del trapano.

• Rilasciare il dispositivo start-and-stop in caso di interruzione dell'alimentazione elettrica.

• Evitare il contatto diretto con l'utensile inserito durante e dopo l'uso in quanto può essere caldo e affilato.

• Scivolare, inciampare e cadere sono le principali cause di infortuni sul posto di lavoro. Prestare attenzione alle superfici scivolose causate dall'uso dell'utensile e anche ai pericoli di scatto causate dalla linea dell'aria compressa o da un tubo idraulico.

• Procedere con cura nei dintorni non famigliari. Potrebbero essere presenti pericoli nascosti, come linee elettriche o simili.

• Accertarsi che non siano presenti cavi elettrici, tubi del gas ecc, che potrebbero causare un pericolo se danneggiati durante l'uso dell'utensile.

• Utilizzare ed eseguire la manutenzione del trapano o della maschiatrice come raccomandato in queste istruzioni, al fine di ridurre al minimo le emissioni di polvere o fumo.

• Dirigere lo scarico in modo tale da ridurre al minimo il disturbo dovuto alla polvere in un ambiente pieno di polvere.

• Nel caso in cui vengano creati polvere e fumi, la priorità consisterà nel controllarli in corrispondenza del punto di emissione.

• Scegliere, eseguire la manutenzione e sostituire l'utensile come raccomandato nel manuale d'uso, al fine di prevenire l'aumento inutile di polvere o fumi.

• L'esposizione a livelli di rumore elevati può causare la perdita dell'udito permanente e altri problemi come acufene (suoni, ronzio, fischi nelle orecchie). Di conseguenza, una valutazione dei rischi e l'implementazione di appropriati controlli per questi pericoli è essenziale.

• Appropriati controlli per ridurre il rischio possono includere azioni, come materiali isolanti, per prevenire il rumore proveniente dai pezzi da lavorare.

• Utilizzare ed eseguire la manutenzione del trapano o della maschiatrice come raccomandato nel manuale d'uso per prevenire l'aumento inutile dei livelli di rumore.

• Scegliere, eseguire la manutenzione e sostituire l'utensile come raccomandato nelle istruzioni, al fine di prevenire l'aumento inutile del rumore.

• Indossare indumenti caldi quando si lavora in condizioni fredde e tenere le mani al caldo e all'asciutto.

• Utilizzare ed eseguire la manutenzione del trapano o della maschiatrice come raccomandato nel manuale d'uso per prevenire l'aumento inutile dei livelli di vibrazione.

• Non è consentito all'utensile inserito di vibrare sul pezzo da lavorare in quanto questo è suscettibile di causare un significativo aumento della vibrazione.

• Scegliere, eseguire la manutenzione e sostituire l'utensile come raccomandato nelle istruzioni, al fine di prevenire l'aumento inutile dei livelli di vibrazione.

- Mantenere l'utensile con una presa leggera ma sicura, prendendo in considerazione le forze di reazione della mano richieste in quanto il rischio derivante dalle vibrazioni è generalmente superiore quando la forza di presa è più elevata.
- L'aria pressurizzata può causare gravi lesioni.
- Non dirigere mai il flusso d'aria verso se stessi o verso qualcun altro.
- L'aria fredda deve essere diretta lontano dalle mani.
- Nel caso in cui vengano usati innesti doppi universali (innesti a denti), delle coppie devono essere installate e cavi di sicurezza whipcheck dovranno essere utilizzati per al fine di evitare possibili errori di connessione tubo-utensile e tubo-tubo.

- Garantire la sicurezza del trapano e delle maschiatrici mediante una manutenzione preventiva regolare.
- Controllare la velocità ed eseguire un semplice controllo della vibrazione dopo ciascuna assistenza.
- Controllare la velocità regolarmente.

USO DELLA MACCHINA

- Prima dell'uso della macchina, verificare che non vi sia interazione pericolosa con l'ambiente immediato (gas esplosivo, liquido infiammabile o pericoloso, tubazione sconosciuta, guaina o cavo elettrico, ecc.).
- Prima di collegare la macchina alla presa dell'aria, verificare che il grilletto non sia bloccato in posizione marcia da un ostacolo e che nessun attrezzo di regolazione o di montaggio sia rimasto in posizione.
- Verificare che la macchina sia connessa alla rete tramite un raccordo rapido e che una valvola di interruzione dell'aria sia a prossimità per interrompere immediatamente l'aria in caso di bloccaggio, rottura o qualsiasi altro incidente.
- Tenere le mani, gli indumenti sciolti ed i capelli lunghi distanti dall'estremità battente dell'macchina.
- Individuare il centro del nuovo foro usando un punzone. Posizionare la punta del trapano nel segno del punzone. Mantenere la punta in squadra con il pezzo da lavorare e avviare il motore. Applicare una pressione stabile e continua. Non forzare. Una pressione eccessiva può causare la rottura o il surriscaldamento della punta. Una pressione troppo bassa potrebbe impedire alla punta di tagliare e causare il suo surriscaldamento.
- Ridurre la pressione immediatamente prima che la punta penetri all'interno del pezzo da lavorare. Quando la punta ha penetrato il pezzo da lavorare e sta ruotando liberamente, rimuoverla dal pezzo da lavorare mentre il motore è in funzione, quindi spegnere il trapano.

- Se la punta si incastra nel pezzo da lavorare, rilasciare l'acceleratore immediatamente. Scollegare il trapano prima di rimuovere la punta e determinare la causa del problema. Non tentare di liberare la punta accendendo e spegnendo il motore.
 - Fare attenzione e cercare di anticipare improvvise azioni di movimento durante l'avviamento e l'uso di qualsiasi utensile pneumatico.
 - Accertarsi che l'insieme su cui il lavoro viene realizzato sia immobilizzato bene.
 - In caso di bloccaggio, rilasciare immediatamente il grilletto e scollegare la macchina dalla rete dell'aria compressa.
 - Usare accessori raccomandati dalla FACOM.
 - L'uso di ricambi non originali FACOM potrebbe causare condizioni di pericolosità, compromettere le prestazioni dell'macchina ed aumentare la necessità di manutenzione, e annulla tutte le garanzie.
- Le riparazioni devono essere effettuate soltanto da personale autorizzato e qualificato. Rivolgersi al più vicino centro di assistenza tecnica FACOM.
- Se la linea di alimentazione dell'aria, tubi e connettori sono in buone condizioni e l'utensile non funziona correttamente, scollegare l'utensile dal tubo, smontare l'utensile, sostituire le parti usurate o danneggiate, pulire, riassembleare e rilubrificare; oppure portare l'utensile presso il centro di assistenza FACOM più vicino.

MANUTENZIONE

Il TRAPANO FACOM è stato concepito per funzionare per un lungo periodo di tempo con una manutenzione minima richiesta. Il funzionamento soddisfacente continuo dipende dalla cura e dalla pulizia regolare dedicata all'utensile.

Lubrificazione

Ogni otto ore di funzionamento, se non viene usato un dispositivo di lubrificazione sulla rete dell'aria compressa, iniettare 1/2 a 1 cm³ attraverso il raccordo di ingresso della macchina.

Pulizia

Polizia Non utilizzare solventi o altri prodotti chimici aggressivi per la pulizia delle parti non metalliche dell'utensile. Questi prodotti chimici possono indebolire i materiali di plastica usati in queste parti. Utilizzare un panno inumidito con acqua e sapone delicato. Non permettere che nessun liquido penetri all'interno dell'utensile; non immergere nessuna parte dell'utensile all'interno di un liquido.

AVVERTENZA



Non adoperare tubi e raccordi danneggiati, consunti o deteriorati.



La macchina pneumatica possono vibrare durante l'uso. Le vibrazioni, i movimenti ripetitivi o le posizioni scomode possono risultare dannosi per le mani e le braccia. Interrompere l'uso dell'utensile se si avvertono sintomi di disagio fisico, formicolio o dolore.



Interpellare un medico prima di riprendere il lavoro.



Non trasportare la macchina tenendola per il tubo.

Nell'usare la macchina, mantenere con il corpo una posizione salda e ben bilanciata. Non sbilanciarsi durante l'uso di questa macchina. Non utilizzare la macchina sotto effetto di droghe, alcool, medicine o in caso di fatica.



Utilizzare dispositivi personali di sicurezza, quali occhiali di protezione, guanti, scarpe di sicurezza e una protezione acustica.



Rimanere vigili e con buon senso e attenzione durante l'uso della macchina.



Disinserire sempre l'alimentazione aria e staccare il relativo tubo, prima di installare, togliere o regolare qualsiasi accessorio, oppure prima di eseguire qualsiasi operazione di manutenzione dell'macchina.



Durante il lavoro su certi materiali, l'esposizione alla polvere può essere pericolosa per la salute.

Prendere conoscenza della composizione del materiale lavorato e utilizzare i dispositivi di sicurezza adeguati.

In caso di dubbio, utilizzare la protezione massima.

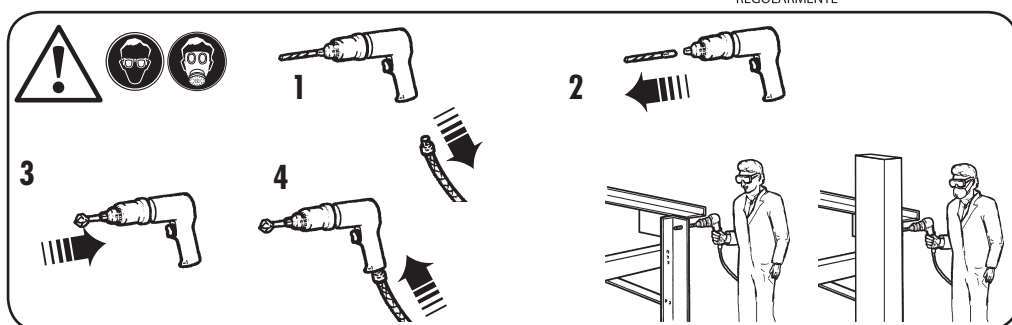
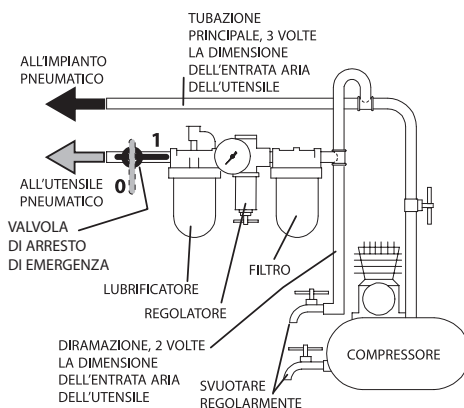
MESSA IN SERVIZIO DELLA MACCHINA

LUBRIFICAZIONE



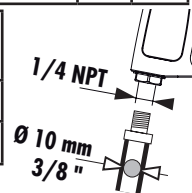
Con questa macchina usare sempre un lubrificatore di linea.
Si raccomanda l'uso del seguente gruppo filtro-regolatore-lubrificatore **FACOM N.580**.

Ogni otto ore di funzionamento, se un lubrificatore non viene utilizzato sulla rete di aria compressa, iniettare 1/2 - 1 cm³ attraverso il raccordo di aspirazione della macchina.



Referenza	Capacità del mandrino	Potenza motore	Livello sonoro			Vibrazioni m/s ²				
			Pressione dB(A)		Potenza dB(A)					
	mm	kW		k*		k*		k*	k**	
V.DA100KR	10	0,35	84	3	93	3	130	3	0,5	0,3

Referenza	Velocità nominale	Consumo d'aria	Pressione di utilizzo	Peso	Dimensioni
	giri/min.	l/min	bar	kg	mm
V.DA100KR	1200	113	6,2	1,08	200x44x119



* k = incertezza di misura in dB

** k = incertezza di misura in m/s²

DICHIARAZIONE CE DI CONFORMITÀ

FACOM S.A.S., 6/8 RUE GUSTAVE EIFFEL - 91 420 MORANGIS - FRANCIA, DICHIARA SOTTO LA PROPRIA RESPONSABILITÀ CHE IL PRODOTTO **V.DA100KR – TRAPANO ANGOLARE 10MM PNEUMATICO MARCA FACOM**

- È CONFORME ALLE DISPOSIZIONI DELLA DIRETTIVA « MACCHINE » 2006/42/CE

- ED È CONFORME ALLE DISPOSIZIONI DELLA NORMA EUROPEA ARMONIZZATA EN ISO 11148-3: 2012

Il sottoscritto è responsabile della compilazione della scheda tecnica ed emette questa dichiarazione a nome di Facom.

Markus Rompel
Markus Rompel

20.03.2016

Direttore Ingegneria



PT



ADVERTÊNCIA



**IMPORTANTES INFORMAÇÕES DE SEGURANÇA EM ANEXO. LEIA ESTE MANUAL ANTES DE OPERAR A MÁQUINA.
É RESPONSABILIDADE DA ENTIDADE PATRONAL PÔR AS INFORMAÇÕES CONTIDAS NESTE MANUAL À DISPOSIÇÃO DOS UTILIZADORES.
A NÃO OBEDIÊNCIA ÀS ADVERTÊNCIAS SEGUINTESS PODERÁ RESULTAR EM LESÕES PESSOAIS.**

COMISSIONAMENTO DA MÁQUINA

• OS BERBEQUINS DESTINAM-SE APENAS À PERFURAÇÃO DO METAL E LIGAS, MADEIRA, CERÂMICA E MATERIAL PLÁSTICO. PARA QUALQUER OUTRA UTILIZAÇÃO, A FACOM DECLINA TODA A RESPONSABILIDADE.

Riscos residuais

Os riscos que se seguem são inerentes à utilização de berbequins:

- ferimentos causados por tocar em peças rotativas ou peças quentes da ferramenta.
Apesar da aplicação dos regulamentos de segurança relevantes e da implementação de dispositivos de segurança, não é possível evitar determinados riscos residuais.

Tais como:

- Prejudicar a audição.
 - Risco de trilhar os dedos ao substituir acessórios.
 - Risco de ferimentos devido a partículas voadoras.
 - Risco de ferimentos devido a utilização prolongada. ESTA MÁQUINA NÃO ESTÁ CONCEBIDA PARA SER UTILIZADA NUMA ATMOSFERA EXPLOSIVA.
- Estes berbequins são ferramentas elétricas profissionais.
NÃO permita o contacto de crianças com a ferramenta. É necessária supervisão quando a ferramenta for utilizada por operadores inexperientes.

- Crianças e pessoas inválidas. A ferramenta não se destina a ser utilizada por crianças ou pessoas inválidas sem supervisão.

- Este produto não se destina a ser utilizado por pessoas (incluindo crianças) com capacidades físicas, sensoriais ou mentais reduzidas ou sem experiência, conhecimentos ou competências, exceto mediante supervisão pela pessoa responsável pela respetiva segurança. Nunca deixe crianças sozinhas com o produto.

A utilização desta máquina e acessórios deve ser feita em conformidade com as instruções deste manual. Utilizar esta máquina para outras operações pode provocar um risco de situação perigosa para as pessoas e ambiente.

- Opere, inspecione e faça manutenção nesta máquina sempre de acordo com todos os regulamentos (locais, estatais, federais e nacionais) que possam ser aplicáveis a máquina pneumática de mão/funcionamento manual.
 - Para segurança, desempenho superior e durabilidade máxima das peças, opere esta máquina a uma pressão de ar máxima de 90 psig (6,2 bar/ 620 kPa) na admissão com uma mangueira de alimentação de ar com diâmetro interno de 3/8 pol. (10 mm). A superação desta pressão máxima de utilização de 6,2 bars indicada, irá provocar riscos de situações perigosas como uma velocidade excessiva, a ruptura de elementos, um binário superior ou uma força superior que pode destruir a máquina e os seus acessórios ou a peça na qual o trabalho está a ser efectuado.
 - Certifique-se de que todas as mangueiras e acessórios são da dimensão correcta e que estão seguros firmemente.
 - Utilize sempre ar limpo e seco e lubrificado a uma pressão máxima de 90 psig. Poeira, fumos corrosivos e/ou humidade excessiva podem destruir o motor de uma máquina pneumática.
 - Não lubrifique a máquina com líquidos inflamáveis ou voláteis como querosene, gasóleo ou combustível para jactos, ou gasolina.
 - Não retire nenhum rótulo. Substitua os rótulos danificados.
 - Recomena-se utilizar um reforço de mangueira.
- Um acoplador ligado directamente à admissão do ar aumenta o volume da máquina e diminui a capacidade de manobra da mesma.
- Não utilize incorretamente os tubos flexíveis ou os conectores.
- A máquina pneumática deve estar equipada e ligada à rede de ar comprimido através das ligações rápidas, de modo a facilitar a paragem em caso de perigo.
- Quando a máquina não mais funcionar eficazmente, recomenda-se que a mesma seja desmontada, limpa e que as suas peças sejam separadas por tipo de material para poderem ser recicladas.

- Relativamente a vários perigos, leia e compreenda as instruções de segurança antes de instalar, utilizar, reparar, manter, substituir acessórios ou trabalhar perto do berbequim. Caso contrário, podem ocorrer ferimentos graves.
- Apenas operadores qualificados e formados devem instalar, ajustar ou utilizar o berbequim.
- Não modifique o berbequim. As modificações podem reduzir a eficácia das medidas de segurança e aumentar os riscos para o operador.
- Não elimine as instruções de segurança; entregue-as ao operador.
- Não utilize o berbequim se o mesmo tiver sofrido danos.
- Tenha em conta que a falha da peça de trabalho, dos acessórios ou da própria ferramenta inserida pode gerar projéteis a alta velocidade.
- Certifique-se de que a peça de trabalho está devidamente fixa.
- Os operadores e funcionários da manutenção devem ser fisicamente capazes de lidar com o volume, o peso e a potência da ferramenta.
- Mantenha as mãos afastadas da bucha rotativa e da broca.
- Solte o dispositivo de arranque e paragem em caso de interrupção da alimentação de energia.
- Evite o contacto direto com a ferramenta inserida durante e depois da utilização, uma vez que pode estar quente ou afiada.
- Os escorregões, tropeções e quedas são as principais causas de ferimentos no local de trabalho. Tenha cuidado com superfícies escorregadias causadas pela utilização da ferramenta e com perigos de tropeçar causados pela conduta de ar ou pelo tubo hidráulico.
- Tenha cuidado quando se encontrar em espaços com os quais não esteja familiarizado. Podem existir perigos ocultos, tais como linhas elétricas ou outras.
- Certifique-se de que não existem cabos elétricos, tubos de gás, etc., que possam causar perigos se forem danificados pela utilização da ferramenta.
- Utilize e mantenha o berbequim conforme recomendado nas presentes instruções para minimizar a formação de pó ou fumo.
- Direcione o escape de modo a minimizar a perturbação do pó em ambientes com muito pó.
- Quando se criar pó ou fumo, a prioridade deverá ser controlá-los no ponto de emissão.
- Selecione, mantenha e substitua o consumível/a ferramenta inserida conforme recomendado no manual de instruções, para evitar o aumento desnecessário de pó ou fumo.
- A exposição a elevados níveis de ruído pode causar a perda de audição permanente e grave, bem como outros problemas, tais como ruídos (zumbido, apito, campainha nos ouvidos). Assim, é essencial proceder à avaliação dos riscos e à implementação de controlos adequados para os perigos.
- Os controlos adequados para reduzir os riscos podem incluir ações, tais como o recurso a materiais amortecedores para evitar que as peças de trabalho "oscilem".
- Utilize e mantenha o berbequim conforme recomendado no manual de instruções para evitar o aumento desnecessário dos níveis de ruído.
- Selecione, mantenha e substitua o consumível/a ferramenta inserida conforme recomendado no manual de instruções, para evitar o aumento desnecessário de ruído.
- Use vestuário quente quando trabalhar em condições de baixa temperatura e mantenha as mãos quentes e secas.
- Utilize e mantenha o berbequim conforme recomendado no manual de instruções para evitar o aumento desnecessário dos níveis de vibração.
- Não é permitido que a ferramenta inserida oscile na peça de trabalho, uma vez que isso pode causar o aumento substancial da vibração.
- Selecione, mantenha e substitua o consumível/a ferramenta inserida conforme recomendado no manual de instruções, para evitar o aumento desnecessário dos níveis de vibração.

- Mantenha a ferramenta com uma preensão leve mas segura, tendo em conta as forças de reacção da mão necessárias porque o risco derivado da vibração costuma ser superior quando a força de preensão é superior.
- O ar sob pressão pode causar ferimentos graves.
- Nunca direcione ar para si ou para outra pessoa.
- O ar frio deve ser direccionado para longe das mãos.

UTILIZAÇÃO DA MÁQUINA

- Antes da utilização da máquina, certifique-se de que não existe interacção perigosa com o ambiente imediato (gás explosivo, líquido inflamável ou perigoso, canalização desconhecida, tubo flexível ou cabo eléctrico, etc...).
- Antes de ligar a máquina à entrada de ar, certifique-se de que o gatilho não está bloqueado na posição de funcionamento por um obstáculo e de que nenhuma ferramenta de regulação ou de montagem permanece na posição.
- Certifique-se de que máquina está ligada à rede através de uma ligação rápida e de que uma válvula de corte de ar está próxima para cortar imediatamente o ar em caso de bloqueio, ruptura ou qualquer outro incidente.
- Mantenha as mãos, roupas soltas e cabelos longos afastados da extremidade rotativa da máquina.
- Localize o centro do novo orifício utilizando um punção. Coloque a extremidade do trépano na marca do punção. Mantenha o trépano em ângulo reto com a peça a trabalhar e ligue o motor. Aplique uma pressão estável e uniforme. Não force. Demasiada pressão pode fazer com que o trépano sobreaqueça ou parta. Pressão insuficiente impedirá que o trépano funcione e fará com que sobreaqueça.
- Reduza a pressão antes de o trépano entrar na peça a trabalhar. Quando o trépano tiver entrado na peça a trabalhar e estiver a girar livremente, retire-o da peça com o motor a funcionar e desligue a ferramenta.

- Quando se utilizarem acoplamentos de torção universais (acoplamentos de garra), devem instalar-se cavilhas de bloqueio e utilizar-se cabos de segurança para evitar a possível falha de ligação entre tubo flexível e ferramenta e entre tubo flexível e tubo flexível.
- Mantenha os berbequins em segurança através de manutenção preventiva regular.
- Verifique a velocidade e efetue uma verificação simples do nível de vibração após cada operação.
- Verifique a velocidade regularmente.

- Se a ferramenta encravar na peça, solte o regulador imediatamente. Desligue a ferramenta antes de remover o trépano e de determinar a causa do problema. Não tente soltar o trépano ligando e desligando o motor.
 - Esteja preparado e alerta para mudanças súbitas no movimento durante o arranque e o funcionamento de qualquer máquina mecânica.
 - Certificar-se de que o conjunto, no qual o trabalho é efectuado, está bem imobilizado.
 - Em caso de bloqueio, soltar imediatamente o gatilho e desligar a máquina da rede de ar comprimido.
 - Use os acessórios recomendados pela FACOM.
 - A utilização de qualquer peça sobresselente que não seja FACOM genuína pode resultar em riscos à segurança, em desempenho reduzido da máquina e mais necessidade de manutenção, e anula todas as garantias.
 - As reparações só devem ser feitas por pessoal autorizado e com formação adequada. Consulte o Representante Autorizado FACOM mais próximo.
- Se o fornecimento de ar, os tubos flexíveis e os conectores estiverem operacionais e a ferramenta não funcionar corretamente, desligue-a do tubo flexível, desmonte a ferramenta, substitua as peças gastas ou danificadas, limpe, volte a montar e lubrifique a ferramenta ou leve-a ao centro de assistência autorizada FACOM mais próximo.

MANUTENÇÃO

O BERBEQUIM FACOM foi concebido para funcionar ao longo de um período prolongado com o mínimo de manutenção. O funcionamento satisfatório contínuo depende da manutenção adequada e da limpeza regular da ferramenta.

Lubrificação

A cada oito horas de funcionamento, se não for utilizado um lubrificante na rede de ar comprimido, injete 1/2 a 1cm³ através da ligação de entrada da máquina. Limpeza

AVISO: Nunca utilize solventes ou outros produtos químicos agressivos para limpar as peças não metálicas da ferramenta. Estes produtos químicos podem enfraquecer os materiais plásticos utilizados nas peças. Utilize apenas um pano humedecido em água e sabão suave. Nunca permite a entrada de líquido no interior da ferramenta e nunca mergulhe qualquer peça da ferramenta em líquido.

! ADVERTÊNCIA



Não utilize mangueiras de ar e acessórios danificados, puidos ou deteriorados.



As máquinas pneumáticas podem vibrar durante a utilização. Vibração, movimentos repetitivos ou posições desconfortáveis podem ser nocivos às suas mãos e braços. Pare de utilizar qualquer máquina se ocorrer desconforto, sensação de formigamento ou dor. Procure assistência médica antes de reiniciar a utilização.



Não transporte a máquina pela mangueira.



Mantenha o corpo numa posição equilibrada e firme.

Não estique o corpo ao operar esta máquina.

Não utilize uma máquina sob o efeito de drogas, álcool, medicamentos ou se estiver cansado.



Utilizar os equipamentos de protecção como óculos, luvas, calçado de segurança assim como uma protecção auditiva.



Permanecer vigilante, utilizar o bom senso e a atenção durante a utilização da máquina.

Desligue sempre a alimentação de ar e a mangueira de alimentação de ar antes de instalar, remover ou ajustar um acessório desta máquina, ou antes de fazer manutenção na mesma.



Aquando do trabalho em certos materiais, a exposição às poeiras pode ser perigosa para a saúde. Familiarize-se com a composição do material trabalhado e utilize os elementos de segurança adaptados. Em caso de dúvida, utilize o máximo de protecção.

COMISSONAMENTO DA MÁQUINA

LUBRIFICAÇÃO

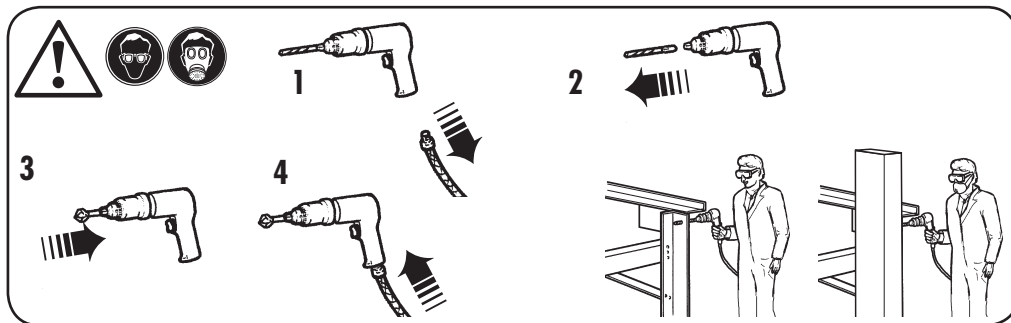
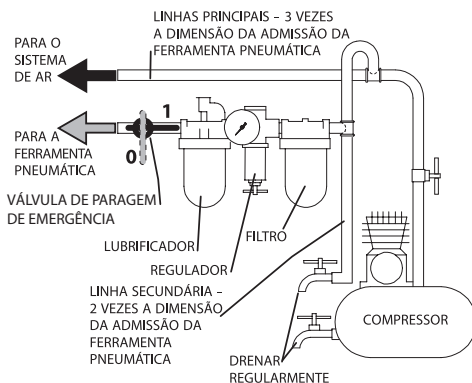


Com esta máquina utilize sempre um lubrificador de linha.

Recomendamos o uso do seguinte grupo de filtro-regulador-lubrificador:

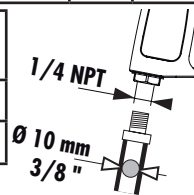
FACOM N.580.

A cada oito horas de funcionamento, se um lubrificador não for utilizado na rede de ar comprimido, injectar 1/2 a 1 cm³ através da ligação de admissão da máquina.



Referência	Capacidade da bucha	Potência motor	Nível de Som							
			Pressão dB(A)		Potência dB(A)		Pressão dB(C)		Nível de Vibrações m/s ²	
	mm	kW		k*		k*		k*		k**
V.DA100KR	10	0,35	84	3	93	3	130	3	0,5	0,3

Referência	Velocidade nominal	Consumo de ar	Pressão de utilização	Peso	Dimensões
	rt/min	l/min	bar	kg	mm
V.DA100KR	1200	113	6,2	1,08	200x44x119



* k = incerteza de medição em dB

** k = incerteza de medição em m/s²

DECLARAÇÃO CE DE CONFORMIDADE

NÓS, FACOM S.A.S., 6/8 RUE GUSTAVE EIFFEL - 91 420 MORANGIS - FRANCE, DECLARAMOS SOB NOSSA PRÓPRIA RESPONSABILIDADE QUE O PRODUTO V.DA100KR – BERBEQUIM ANGULAR 10MM MARCA FACOM

- ESTÁ EM CONFORMIDADE COM AS DISPOSIÇÕES DA DIRETIVA «MÁQUINAS» 2006/42/CE

- E ESTÁ EM CONFORMIDADE COM AS DISPOSIÇÕES DA NORMA EUROPEIA HARMONIZADA EN ISO 11148-3: 2012

O abaixo-assinado é responsável pela compilação do processo técnico e efetua esta declaração em nome da Facom.

Markus Rompel
Markus Rompel

20.03.2016

Diretor de engenharia



**OSTRZEŻENIA**

**ZAWIERA WAŻNE INFORMACJE DOTYCZĄCE BEZPIECZEŃSTWA. PRZECZYTAĆ PRZED UŻYCIEM MASZYNY.
OBOWIĄZKIEM PRACODAWCY JEST ZAOPANIANIE OPERATORA MASZYNY Z INFORMACJAMI ZAWARTYMI W TEJ INSTRUKCJI.
PRZEOCZENIE PODANYCH OSTRZEŻEŃ MOŻE BYĆ POWODEM WYPADKÓW.**

URUCHOMIENIE MASZYNY

• WIERTARKI SĄ PRZEWDZIĄNE TYLKO DO WIERCENIA W METALU I STOPACH, DREWNIĘ, CERAMICE I TWORZYWIE SZTUCZNYM. DLA KAŻDEGO INNEGO UŻYTKOWANIA, FACOM UCHYLA SIĘ OD WSZĘDKIEJ ODPOWIEDZIALNOŚCI.

Ryzyka resztkowe

Z używaniem wiertarek powiązane są następujące ryzyka:

– obrażenia powodowane przez elementy obracające się lub gorące.
Pomimo zastosowania odpowiednich przepisów dotyczących bezpieczeństwa oraz urządzeń zabezpieczających pewnych ryzyk resztkowych nie da się uniknąć.

Są nimi:

- ryzyko uszkodzenia słuchu,
 - ryzyko zgniecenia palców podczas wymiany akcesoriów,
 - ryzyko obrażeń ciała z powodu wyrzucanych odprysków,
 - ryzyko obrażeń ciała z powodu przedłużonego używania.
- MASZYNA TA NIE ZOSTAŁA ZAPROJEKTOWANA DO UŻYTKOWANIA W ATMOSFERZE WYBUCHOWEJ.

Wiertarki te są elektronarzędziami do użytku profesjonalnego.

NIE pozwalaj dzieciom na kontakt z narzędziami. Osoby bez doświadczenia mogą używać tego narzędzia wyłącznie pod nadzorem.

– Małe dzieci i osoby niepełnosprawne. Urządzenie nie jest przeznaczone do użytku przez małe dzieci lub osoby niepełnosprawne bez nadzoru.

– Urządzenie nie jest przeznaczone do użytku przez osoby (w tym dzieci) o zmniejszonych możliwościach fizycznych, czuciowych lub umysłowych, bez odpowiedniego doświadczenia, wiedzy lub umiejętności, chyba że będą ich używać pod nadzorem osoby odpowiedzialnej za ich bezpieczeństwo. Nie pozostawiać dzieci bez opieki w pobliżu urządzenia.

Użytkowanie tej maszyny i akcesoriów musi być zgodne z niniejszą instrukcją obsługi. Stosowanie tej maszyny do innych czynności mogłoby być niebezpieczne dla osób i środowiska.

- Zawsze obsługiwać, przeglądać i utrzymywać maszyny zgodnie z obowiązującymi przepisami nałożonymi na operatorów maszyny pneumatycznych.
- Dla bezpieczeństwa, optymalnej wydajności i żywotności podzespołów, ciśnienie w sieci sprężonego powietrza nie powinno przekraczać 6,2 bar (620 kPa), wewnętrzna średnica przewodu nie powinna przekraczać 10 mm.
- Przekroczenie wskazanego maksymalnego ciśnienia roboczego 6,2 barów spowoduje niebezpieczne okoliczności, np. nadmierną prędkość, większy moment lub większą siłę, które mogłyby uszkodzić maszynę i jej akcesoria oraz obrabianą część.
- Upewnić się czy przewody i złączki mają odpowiedni rozmiar i czy są prawidłowo podłączone.
- Zawsze używać czystego, pozbawionego i smarowane wilgoci powietrza o ciśnieniu 6,2 bar (620 kPa).
- Pył, agresywne opary i nadmierna wilgoć mogą doprowadzić do zniszczenia silnika lub całego maszyny pneumatycznego.
- Nie smarować środkami zawierającymi substancje palne lub lotne, jak nafta, ropa i benzyna.
- Nie usuwać oznaczeń z maszyny.
- Nie przykładaj nadmiernej siły do przewodów elastycznych ani złączy.
- Maszynę pneumatyczną należy wyposażyć i podłączyć do sieci powietrza sprężonego za pomocą szybkozłączka, aby ułatwić jej zatrzymanie w razie niebezpieczeństwa.
- Po całkowitym zużyciu urządzenia należy je zdemontować na części i poddać procesowi recyklingu.
- Z powodu licznych zagrożeń przed przystąpieniem do montażu, obsługi,

naprawy, konserwacji lub wymiany akcesoriów wiertarki lub gwinciarci, a także przed rozpoczęciem prac w ich pobliżu należy przeczytać i zrozumieć instrukcje dotyczące bezpieczeństwa. W przeciwnym razie może dojść do poważnych obrażeń ciała.

- Montaż, regulację lub obsługę wiertarki lub gwinciarci można powierzać jedynie osobom wykwalifikowanym i przeszkolonym.
- Nie wprowadzać modyfikacji w wiertarce lub gwinciarce. Modyfikacje mogą spowodować obniżenie wydajności lub bezpieczeństwa oraz zwiększenie ryzyka dla osoby obsługującej.
- Nie pozbywać się instrukcji dotyczących bezpieczeństwa; przekazać je osobie obsługującej.
- Nie używać wiertarki lub gwinciarci, jeżeli są uszkodzone.
- Należy mieć świadomość, że uszkodzenie obrabianego elementu, akcesoriów, a nawet narzędzia wprowadzonego do elementu może spowodować wyrzucanie fragmentów z wysoką prędkością.
- Upewnić się, że obrabiany element jest bezpiecznie zamocowany.
- Osoby obsługujące i konserwujące urządzenie powinny być zdolne do porażenia sobie z jego wymiarami, masą i mocą.
- Trzymać dłonie z dala od uchwytu obrotowego i wiertła.
- W przypadku przerwy w zasilaniu energią zwolnić spust.
- Unikaj bezpośredniego kontaktu z zamontowanym narzędziem podczas pracy i po jej zakończeniu, ponieważ narzędzie może być gorące lub ostre.
- Poślizgi, poślizgnięcia i upadki stanowią główne przyczyny wypadków przy pracy. Uważać na śliskie powierzchnie powstałe w wyniku używania narzędzia, a także na zagrożenia poślizgnięciem powodowane przez elastyczne przewody pneumatyczne lub hydrauliczne.
- Zachowywać ostrożność w nieznanych otoczeniach. Mogą w nich występować zagrożenia ukryte, takie jak przewody elektryczne lub inne media.
- Upewnić się, że nie występują przewody elektryczne, rury gazowe itp., które mogą powodować zagrożenie w przypadku ich uszkodzenia przez narzędzie.
- Aby ograniczyć do minimum pylenie i dymienie, wiertarkę lub gwinciarce należy obsługiwać i konserwować zgodnie z zaleceniami podanymi w niniejszej instrukcji.
- W otoczeniu zapyłonym wylot kierować w taki sposób, aby ograniczyć do minimum wzniesienie pyłu.
- W przypadku wytwarzania pyłu lub dymu priorytetem powinno być ich kontrolowanie w miejscu powstawania.
- Aby zapobiegać niepożądanemu wzrostowi pylenia lub dymienia, materiały eksploatacyjne/zamontowane narzędzia należy dobierać, konserwować i wymieniać zgodnie z zaleceniami podanymi w instrukcji.
- Narażenie na wysoki poziom hałasu może spowodować trwałą utratę słuchu i inne problemy, takie jak szum w uszach (dzwonienie, brzęczenie, gwiżdżanie lub buczenie w uszach). Dlatego zasadnicze znaczenie ma przeprowadzenie oceny ryzyka i wdrożenie odpowiednich środków kontroli tych zagrożeń.
- Odpowiednie środki ograniczania ryzyka mogą obejmować działania, takie jak stosowanie materiałów tłumiących drgania obrabianych elementów.
- Aby ograniczyć niepożądaną wzrost poziomu hałasu, wiertarkę lub gwinciarce należy obsługiwać i konserwować zgodnie z zaleceniami podanymi w niniejszej instrukcji.
- Aby zapobiegać niepożądanemu wzrostowi hałasu, materiały eksploatacyjne/zamontowane narzędzia należy dobierać, konserwować i wymieniać zgodnie z zaleceniami podanymi w instrukcji.
- Podczas pracy w niskich temperaturach zakładać ciepłą odzież i utrzymywać dłonie w stanie ciepłym i suchym.

- Aby ograniczyć niepożądany wzrost poziomu drgań, wiertarkę lub gwintarkę należy obsługiwać i konserwować zgodnie z zaleceniami podanymi w niniejszej instrukcji.
- Nie dopuszczać, aby zamontowane narzędzie przeskakiwało w obrabianym elemencie, ponieważ może to powodować znaczny wzrost poziomu drgań.
- Aby zapobiec niepożądanemu wzrostowi poziomu drgań, materiały eksploatacyjne/zamontowane narzędzia należy dobrać, konserwować i wymienić zgodnie z zaleceniami podanymi w instrukcji.
- Narzędzie należy trzymać lekko, ale pewnie, uwzględniając wymagane siły reakcji rąk, ponieważ ryzyko wynikające z drgań jest zazwyczaj większe przy większej sile chwytu.
- Powietrze pod ciśnieniem może powodować poważne obrażenia.

- Nigdy nie kierować powietrza na siebie ani na inne osoby.
- Zimne powietrze należy kierować z dala od dłoni.
- Jeżeli stosowane są uniwersalne złącza skręcane (złącza kłowe), należy montować kółki ustalające, a także stosować linki zabezpieczające złącza przewodów elastycznych z narzędziem lub przewodów elastycznych pomiędzy sobą w przypadku odłączenia.
- Poprzez regularną konserwację utrzymywać bezpieczeństwo wiertarek i gwintarek.
- Po każdym serwisie sprawdzać prędkość i wykonywać proste sprawdzenie poziomu drgań.
- Regularnie sprawdzać prędkość.

UŻYTKOWANIE MASZYNY

- Przed użytkowaniem maszyny, sprawdzić czy nie występuje niebezpieczne oddziaływanie na bezpośrednie środowisko (gaz wybuchowy, płyn łatwopalny lub niebezpieczny, nieznaną kanalizacją, przewód lub kabel elektryczny, itp....)
- Przed podłączeniem maszyny do doprowadzenia powietrza, sprawdzić czy dźwignia nie jest zablokowana w położeniu startu przez jakiś przedmiot, czy nie pozostało żadne narzędzie regulacji lub montażu.
- Sprawdzić, czy maszyna jest podłączona do sieci za pomocą szybkozłącza i czy zawór odcinający powietrze znajduje się w pobliżu, aby można było natychmiast odciąć dopływ powietrza w przypadku blokady, zerwania lub innego incydentu.
- Ręce, luźne ubrania i długie włosy trzymać z dala od końcówki obrotowej maszyny.
- Za pomocą punktaka zaznaczyć środek nowego otworu. Umieścić końcówkę wiertła w znaku wykonanym punktacem. Trzymać wiertarkę prostopadle do obrabianego elementu i uruchomić silnik. Stosować stały równomierny docisk. Nie przykładać nadmiernej siły. Zbyt silny docisk może spowodować złamanie lub przegrzanie wiertła. Zbyt słaby docisk uniemożliwi wiercenie i spowoduje przegrzanie wiertła.
- Tuż przed przejściem wiertła na wylot zmniejszyć docisk. Kiedy po przejściu przez element wiertło obraca się swobodnie, wyjąć je z elementu przy uruchomionym silniku, a następnie wyłączyć wiertarkę.

- Jeżeli wiertło ułknie w elemencie, natychmiast zwolnić spust. Przed wyjęciem wiertła i określeniem przyczyny problemu odłączyć wiertarkę od zasilania. Nie próbować uwolnić wiertła, naprzemiennie uruchamiając i wyłączając silnik.
 - Należy być świadomym i przygotowanym na nagłe szarpnięcie podczas rozruchu maszyny zenergiowanych. Upewnić się czy zespół, na którym wykonywana jest praca jest prawidłowo unieruchomiony.
 - W przypadku blokady, natychmiast zwolnić dźwignię i odłączyć maszynę od sieci powietrza sprężonego.
 - Używać akcesoriów rekomendowanych przez FACOM.
 - Stosowanie innych niż oryginalne części zamiennych może spowodować niebezpieczeństwo urazu, obniżenie wydajności, wzrost kosztów eksploatacji i anuluje gwarancję.
- Naprawy powinny być wykonywane wyłącznie przez autoryzowany i wykwalifikowany personel. Informacji udzielają autoryzowani dystrybutorzy FACOM. Jeżeli zasilanie powietrzem, przewody elastyczne i złącza są w prawidłowym stanie, a narzędzie nadal nie działa prawidłowo, należy je odłączyć od przewodu elastycznego, rozmontować, wymienić elementy zużyte lub uszkodzone, wyczyścić, zmontować i posmarować albo oddać do autoryzowanego serwisu FACOM.

KONSERWACJA

WIERTARKA FACOM została zaprojektowana do pracy przez długi okres przy minimalnej konserwacji. Ciągłe zadawalające działanie zależy od prawidłowej dbałości o narzędzie i regularnego czyszczenia.

Smarowanie

Co osiem godzin pracy, jeżeli powietrze w sieci sprężonego powietrza nie jest smarowane; wprowadzić 0,5-1 cm3 smaru przez złącze wlotowe urządzenia.

Czyszczenie

OSTRZEŻENIE: Do czyszczenia nietalowych elementów narzędzia nigdy nie stosować rozpuszczalników ani innych silnych środków chemicznych. Środki takie mogą osłabić tworzywo sztuczne, z którego wykonane są te elementy. Używać szmalki nasączonej jedynie wodą z łagodnym mydłem. Nigdy nie dopuszczać do przedostania się cieczy do wnętrza narzędzia. Nigdy nie zanurzać żadnego elementu narzędzia w cieczy.

⚠️ OSTRZEŻENIA



Nie używać zniszczonych, uszkodzonych przewodów i złąček w złym stanie.



Maszyny pneumatyczne mogą wywoływać drgania podczas pracy. Drgania, powtarzające się szarpnięcia towarzyszące uruchamianiu maszyny i nieodpowiednia pozycja przy pracy mogą mieć szkodliwy wpływ na dłonie i ramiona. Przerwać pracę wszelkimi narzędziami, jeśli wystąpi uczucie mrowienia lub bólu. Zasięgnąć porady medycznej przed ponownym przystąpieniem do pracy.



Nie przenosić maszyny trzymając za przewód zasilający. Przyjąć postawę pewną i stabilną. Nie przeceniać swoich możliwości. Nie używać maszyny będąc pod wpływem narkotyków, alkoholu, leków lub w stanie zmęczenia.



Używać sprzętu ochronnego, np. okularów, rękawic, obuwia ochronnego oraz osłony przed hałasem.



Zachować ostrożność, zdrowy rozsądek podczas użytkowania maszyny.



Zawsze odciąć dopływ powietrza o odłączyć przewód zasilający przed montażem/demontażem akcesoriów z maszyny oraz przed przystąpieniem do czynności serwisowych.



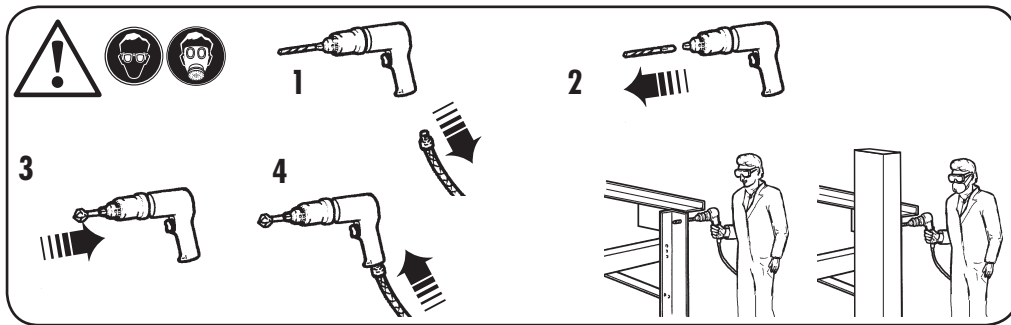
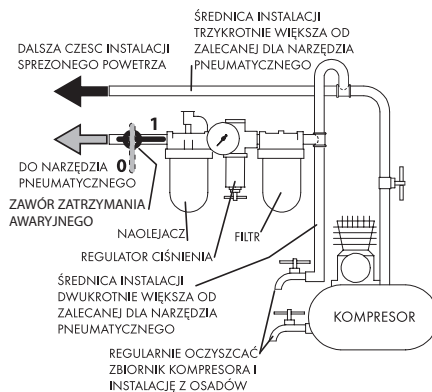
Podczas pracy na niektórych materiałach, przebywanie w zapylnym otoczeniu może być niebezpieczne dla zdrowia. Należy zapoznać się ze składem obrabianego materiału i używać dostosowanych środków ochronnych. W razie wątpliwości, stosować maksymalny stopień ochrony.

URUCHOMIENIE MASZyny

SMAROWANIE

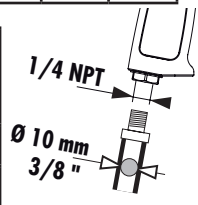


Stosować tylko w sieci posiadającej naolejac. Zalecamy stosowanie następującego zestawu filtraolejacz-reduktor: **FACOM N.580**. Co osiem godzin pracy, jeśli smarownica nie jest używana na sieci powietrza sprężonego, wtryskiwać 1/2 do 1 cm³ przez złączkę wlotową maszyny.



Referencja	Zakres uchwytu	Moc silnika	Pozom hałasu						Poziom vibracji	
			Ciśnienie dB(A)		Moc dB(A)		Ciśnienie dB(C)		m/s ²	
	mm	kW		k*		k*		k*		k**
V.DA100KR	10	0,35	84	3	93	3	130	3	0,5	0,3

Referencja	Prędkość znamionowa	Średnie zużycie powietrza	Ciśnienie robocze	Waga	Wymiary
	obr/min	l/min	bar	kg	mm
V.DA100KR	1200	113	6,2	1,08	200x44x119



* k = niepewność pomiaru w dB ** k = niepewność pomiaru w m/s²

ŚWIADECTWO ZGODNOŚCI CE

MY, FACOM S.A.S., 6/8 RUE GUSTAVE EIFFEL - 91 420 MORANGIS - FRANCE, OŚWIADCZAMY NA WŁASNĄ ODPOWIEDZIALNOŚĆ, ŻE PRODUKT **V.DA100KR - 10 MM WIERTŁO Z GŁOWICĄ KĄTOWĄ MARKI FACOM**

- JEST ZGODNA Z POSTANOWIENIAMI DYREKTYWY « MASZYNY » 2006/42/CE
- I JEST ZGODNA Z POSTANOWIENIAMI UJEDNOLICONEJ NORMY EUROPEJSKIEJ EN ISO 11148-3: 2012

Osoba niżej podpisana jest odpowiedzialna za przygotowanie dokumentacji technicznej i składa niniejszą deklarację w imieniu firmy Facom.

Markus Rompel
Markus Rompel

20.03.2016

Dyrektor działu inżynierii



DA



ADVARSEL!



INDEHOLDER VIGTIG SIKKERHEDSINFORMATION. DENNE VEJLEDNING SKAL LÆSES FØR BETJENING AF MASKINEN; DET ER ARBEJDSGIVERENS ANSVAR AT SØRGE FOR, AT INDHOLDET AF DENNE VEJLEDNING BRINGES TIL OPERATØRENS KUNDSKAB. MANGLENDE IAGTTAGELSE AF DISSE ADVARSLER KAN RESULTERE I PERSONSKADE.

IBRUGTAGNING AF MASKINEN

• BOREMASKINERNE ER KUN BEREGNET TIL BORING I METAL OG LEGERINGER, TRÆ, KERAMIK OG PLASTMATERIALER. FACOM FRALÆGGER SIG ETHVERT ANSVAR, HVIS UDSYRET BENYTTES TIL ANDRE FORMÅL.

Resterende risici

Følgende risici er forbundet med brugen af boremaskiner:

- personskader forårsaget af berøring af roterende eller varme dele af værktøjet.

På trods af anvendelsen af de relevante sikkerhedsregler og implementering af sikkerhedsanordningerne kan det ikke undgås, at der er visse resterende risici.

Det drejer sig om:

- Høreskade.

- Risiko for at klemme fingrene ved skift af tilbehør.

- Risiko for kvæstelser på grund af flyvende partikler.

- Risiko for kvæstelser på grund af lang tids brug.

DENNE MASKINE ER IKKE BEREGNET TIL BRUG I EKSPLOSIONSFARLIGE ATMOSFÆRER.

Disse boremaskiner er professionelt elværktøj.

LAD IKKE børn have kontakt med værktøjet. Opsyn er nødvendigt, når uerfarne operatører bruger dette værktøj.

- Mindre børn og svagelige. Dette udstyr er ikke beregnet til at blive brugt uden opsyn af mindre børn eller svagelige personer.

- Dette produkt er ikke beregnet til brug af personer (inklusive børn), der har nedsat fysisk, følelsesmæssig eller mental kapacitet, manglende erfaring, kendskab eller færdigheder, medmindre de bliver overvåget af en person, der er ansvarlig for deres sikkerhed. Børn må aldrig være alene med dette produkt. Maskinen og tilbehøret skal anvendes i overensstemmelse med anvisningerne i denne vejledning. Hvis maskinen anvendes til andre formål, kan det medføre risiko for, at der opstår en farlig situation for personer og omgivelser.

• Dette maskinen skal altid betjenes, kontrolleres og vedligeholdes i overensstemmelse med de gældende lokale og nationale regler for manuelle trykluftværktøjer.

• Af sikkerhedshensyn og for at opnå den bedst mulige ydelse og levetid for værktøjskomponenterne, skal maskinen bruges ved et maksimalt indgangslufttryk på 6,2 bar og med en lufttilførselslange, der har en indvendig diameter på 10 mm.

• Hvis det anførte maksimale driftstryk på 6,2 bar overskrides, medfører det risiko for, at der opstår farlige situationer, såsom for høj hastighed, brug på elementer, et højere moment eller en højere kraft, der kan ødelægge maskinen og tilbehøret eller det emne, som der arbejdes på.

• Det skal sikres, at alle slanger og alt tilbehør er af den korrekte størrelse og er sikkert monteret.

• Der skal altid bruges ren, tør luft ved og smurt et maksimalt lufttryk på 6,2 bar. Støv, korroderende dampe og/eller for høj fugtighed kan ødelægge motoren i et trykluftværktøj.

• Maskinen må ikke smøres med brændbare eller flygtige væsker så som petroleum, dieselloolie eller benzin.

• Mærkatet må ikke fjernes. Eventuelt beskadigede mærkatet skal udskiftes.

• Det anbefales af bruge en slangeafstiver.

Montering af kobling direkte på lufttilslutningen gør maskinen tungere og mindre håndterlig.

• Gør ikke vold på slanger og koblinger.

• Trykluftsmaskinen skal udstyres med og tilsluttes trykluftforsyningen ved

hjælp af lynkoblinger, så den er nemmere at stoppe i tilfælde af fare.

• Efter maskinen levetid anbefales det at demontere og affædte maskinen, og opdele de adskilte komponenter ud fra materialetypen, så de kan genbruges.

• Da der kan opstå mange farer, skal du læse og forstå sikkerhedsanvisningerne før installation, brug, reparation, vedligeholdelse, udskiftning af tilbehør på bore/skruemaskinen eller arbejde i nærheden af bore/skruemaskinen. Undladelse af dette kan medføre alvorlig personskade.

• Det er kun kvalificerede og uddannede operatører, der må installere, justere eller bruge bore/skruemaskinen.

• Denne bore/skruemaskine må ikke ændres. Ændringer kan reducere effektiviteten af sikkerhedsforanstaltningerne og øge operatørens risiko.

• Sikkerhedsinstruktionerne må ikke fjernes, giv dem til operatøren.

• Brug ikke bore/skruemaskinen, hvis den er blevet beskadiget.

• Vær opmærksom på, at fejl i arbejdsområdet eller tilbehør, eller i selve det indsatte værktøj, kan frembringe projektiler med høj hastighed.

• Sørg for, at arbejdsområdet er sikkert fastgjort.

• Operatører og vedligeholdelsespersonale skal være fysisk i stand til at håndtere værktøjets volumen, vægt og kraft.

• Hold hænderne væk fra den roterende borepatron og bor.

• Slip start-og-stop enheden i tilfælde af en afbrydelse af energiforsyningen.

• Undgå direkte kontakt med det indsatte værktøj under og efter brug, da det kan være varmt og skrap.

• Skridning, snublen og fald er hovedårsager til ulykker på arbejdspladsen.

Vær opmærksom på glatte overflader forårsaget af brug af værktøjet og også på snublefaren pga. af udlagte luftslanger eller hydrauliske slanger.

• Gå frem med forsigtighed i uvante omgivelser. Der kan være skjulte farer, såsom elektricitet eller andre brugslinjer.

• Kontroller, at der ikke er elkabler, gasrør osv., som kan udgøre en risiko, hvis de beskadiges under brug af værktøjet.

• Betjen og vedligehold bore/skruemaskinen, som anbefalet i denne vejledning, for at minimere udsættelse af støv og røg.

• Ret udstødningen i en retning, så opvirlen af støv i støvede omgivelser minimeres mest muligt.

• I tilfælde hvor der skabes støv og røg, skal der gives prioritet til at kontrollere dette ved uledningsstedet.

• Forbrugstoffer/isatte værktøjer skal vælges, vedligeholdes og udskiftes ifølge brugervejledningen for at forhindre unødvendig forøgelse af støv og røg.

• Udsættelse for høje støjniveauer kan give varige høretab og andre problemer, såsom tinnitus (ringen, brummen, fløjten eller summen for ørerne) Derfor er risikoanalyse og implementering af beskyttelser mod disse farer meget vigtig.

• Passende beskyttelse til at reducere risikoen kan omfatte foranstaltninger, såsom dæmpningsmaterialer til at forhindre, at arbejdsområdet "ringer".

• Betjen og vedligehold bore/skruemaskinen som anbefalet i brugsvejledningen for at undgå en unødvendig forøgelse af vibrationsniveauerne.

• Forbrugstoffer/isatte værktøjer skal vælges, vedligeholdes og udskiftes ifølge brugsvejledningen for at forhindre unødvendig forøgelse af støv.

• Bær varmt tøj, når du arbejder i kolde omgivelser, og hold hænderne varme og tørre.

• Betjen og vedligehold bore/skruemaskinen som anbefalet i brugsvejledningen for at undgå en unødvendig forøgelse af vibrationsniveauerne.

• Det er ikke tilladt, at lade det indsatte værktøj "klapre" mod arbejdsområdet, da dette kan medføre en betydelig stigning i vibrationen.

- Forbrugsstoffer/isatte værktøjer skal vælges, vedligeholdes og udskiftes ifølge brugsvejledningen for at forhindre unødvendig forøgelse af vibrationsniveauerne.
- Hold værktøjet i et let, men sikkert greb, der tager højde for den modstyrke, der kræves af hånden, da risikoen der kommer fra vibration, generelt er større, når der holdes i et meget stramt greb.
- Luft under tryk kan forårsage alvorlige kvæstelser.
- Ret aldrig luft direkte mod dig selv eller andre.
- Kold luft ledes væk fra hænderne.

ANVENDELSE AF MASKINEN

- Før maskinen anvendes, skal det kontrolleres, at der ikke er nogen farlig interaktion med de nærmeste omgivelser (eksplosionsfarlig gas, letantændelig eller farlig væske, ukendt kanalisering, ventilationskakt, elkabler eller lignende).
- Før maskinen tilsluttes luftforsyningen, skal det kontrolleres, at udløseren ikke er blokeret i aktiv position, og at intet indstillings- eller monteringsværktøj er forblevet på maskinen.
- Kontroller, at maskinen er tilsluttet nettet ved hjælp af en lynkobling, og at der er en stopventil i nærheden til øjeblikkelig afbrydelse af luftforsyningen i tilfælde af en blokering, et brud eller et andet uheld.
- Hænder, løstsiddende tøj og langt hår skal holdes borte fra den roterende ende af maskinen.
- Marker centrum af det nye hul ved hjælp af en kørner. Tryk spidsen af borebitten ind i kørnerprikken. Hold boremaskinen vinkelret på arbejdet og start motoren. Der skal anvendes et stabilt, jævnt tryk uden anvendelse af for mange kræfter. For meget tryk kan få bitten til at knække eller blive overophedet. Hvis trykket er for svagt, forhindres bitten i at skære, og det bliver overophedet.
- Tag lidt af trykket lige før bitten skærer gennem jobbet. Når bitten er trængt igennem og roterer frit, fjernes den fra jobbet, mens motoren stadig kører, og sluk derefter for boremaskinen.

VEDLIGEHOLDELSE

Din FACOM BOREMASKINE er blevet udviklet til at fungere over længere tid med et minimum af vedligeholdelse. Forsat tilfredsstillende drift afhænger af korrekt vedligeholdelse og regelmæssig rengøring.

Smøring

For hver otte timers drift, skal der, hvis et smøreapparat ikke anvendes på trykluftnetværket, indsprøjtes 1/2 til 1 cm³ gennem maskinens indgangsstuds.

- Når der anvendes universelle drejekoblinger (klo-koblinger), skal der monteres låsesifter, og kabeltilkoblingssikring skal anvendes som sikring mod mulig slange-til-værktøj og slange-til-slange tilkoblingsfejl.
- Hold bore-/skruemaskinen sikker ved regelmæssig forebyggende vedligeholdelse.
- Kontrol af hastigheden, og lav et enkelt tjek af vibrationsniveauet efter hvert ibrugtagning.
- Kontroller jævnligt hastigheden.

- Hvis boret kommer i spænd i jobbet, skal du straks slippe triggeren. Afbryd boremaskinen ved at tage stikket ud, før du fjerner bitten og undersøger fejlen eller fejlårsagen. Du må ikke forsøge at tage bitten ud ved at starte og stoppe motoren.
 - Under opstart og betjening af trykluftmaskinen, skal man forsøge at forude og være særdeles opmærksom over for pludselige bevægelsesændringer.
 - Kontroller, at den enhed, der arbejdes på, fastholdes sikkert.
 - Slip straks udløseren i tilfælde af en blokering, og afbryd maskinen fra trykluftforsyningen.
 - Der må kun bruges tilbehør, som anbefales af FACOM.
 - Brug af reservedele, som ikke er originale FACOM produkter, kan resultere i sikkerhedsrisici, forringet værktøjsydelse samt ekstra vedligeholdelse, og annullerer alle garantier.
- Reparationsarbejde må kun udføres af autoriseret og korrekt uddannet personale. Kontakt venligst det nærmeste autoriserede FACOM servicecenter. Hvis lufttilførslen, slanger og koblinger er i orden, og værktøjet stadig ikke fungerer korrekt, skal slangen fjernes fra værktøjet, og det afmonteres, slidte eller beskadigede dele udskiftes og renses. Værktøjet samles igen og smøres påny. Eller tag værktøjet med til det nærmeste autoriserede FACOM serviceværksted.

Rengøring

ADVARSEL: Brug aldrig opløsningsmidler eller andre krads kemikalier til rengøring af ikke-metalliske dele af værktøjet. Disse kemikalier kan svække de plastmaterialer, der anvendes i disse dele. Brug en klud fugtet med vand og mild sæbe. Lad aldrig væske trænge ind i værktøjet; neddyb aldrig værktøjet i væske.



ADVARSEL!



Der må ikke bruges beskadigede, flossede eller nedslidte luftslanger og tilbehør.



Trykluftværktøjer kan vibrere under brug. Vibration, hyppigt gentagne bevægelser og ubekvemme stillinger kan være skadelige for operatørens hænder og arme. Brug af maskinen bør ophøre, hvis man føler nogen form for gener, en snurrende fornemmelse i kroppen eller smerter. Der skal søges lægehjælp, før brug af maskinen genoptages.



Maskinen må ikke løftes i luftslangen.



Der skal hele tiden holdes en kropstilling med god balance og godt fodgreb. Som operatør skal man undgå at strække sig for langt under brug af denne maskinen. Anvend ikke en maschine, hvis De er påvirket af narkotika, alkohol, medicin eller er træt.



Anvend beskyttelsesudstyr såsom briller, handsker, sikkerhedssko og høreværn.



Forbliv påpasselig, og udvis fornuftig sans og opmærksomhed under anvendelse af maskinen.



Der skal altid lukkes for lufttilførslen, og luftslangen skal afmonteres før installation, afmontering eller justering af tilbehør til dette maskinen, eller før der udføres vedligeholdelsesarbejde på maskinen.

Ved arbejde med bestemte materialer kan eksponeringen over for støvet være sundhedsfarligt. Det er vigtigt at kende det bearbejdede materiales sammensætning og anvende relevant sikkerhedsudstyr. Anvend maksimal beskyttelse i tilfælde af tvivl.

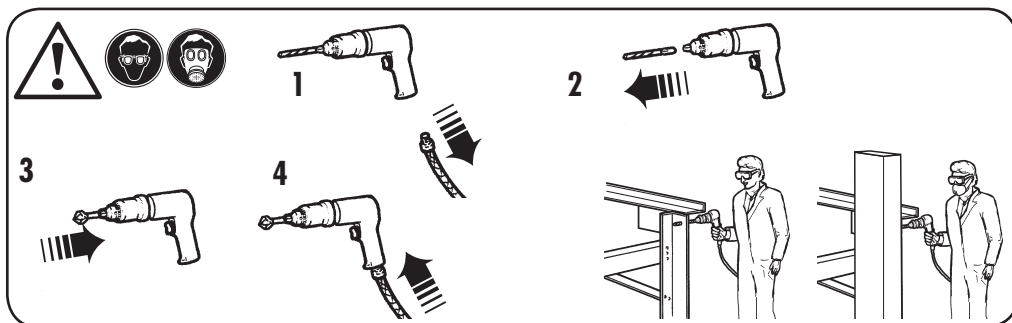
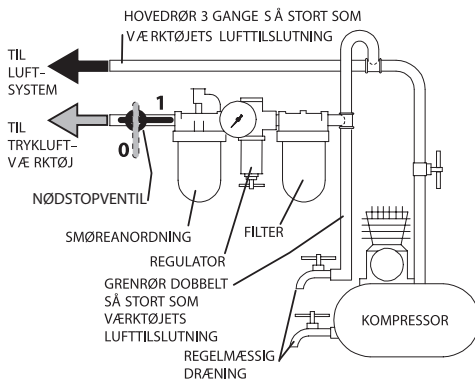
IBRUGTAGNING AF MASKINEN

SMØRING



Der skal altid bruges luftledningsmøring til disse maskinen. Vi anbefaler følgende filter-, smøreanordnings- og reguleringsenhed: **FACOM N.580**.

For hver otte timers brug skal der indsprøjtes 1/2 - 1 cm smøremiddel gennem maskinens indsugningsdel, hvis der ikke anvendes en smøreanordning på tryklufsforsyningen.

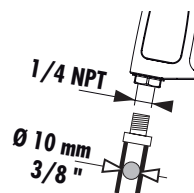


Reference	Borepatronens kapacitet	Motoreffekt	Lydniveau						Vibrationsniveau	
			Tryk dB(A)		Effekt dB(A)		Tryk dB(C)		m/s ²	
	mm	kW		k*		k*		k*		k**
V.DA100KR	10	0,35	84	3	93	3	130	3	0,5	0,3

Reference	Nominel hastighed	Gennemsnitligt luftforbrug	Arbejdsdruk	Vægt	Størrelse
	omdr./min.	l/min	bar	kg	mm
V.DA100KR	1200	113	6,2	1,08	200x44x119

* k = målesikkerhed i dB

** k = målesikkerhed i m/s²



CE-OVERENSSTEMMELSESERKLÆRING

VI, FACOM S.A.S., 6/8 RUE GUSTAVE EIFFEL - 91 420 MORANGIS - FRANKRIG, ERKLÆRER HERMED PÅ EGET ANSVAR, AT PRODUKTET **V.DA100KR** – **TRYKLUF-BOREMASKINE MED 10 MM AF MÆRKET FACOM** – ER I OVERENSSTEMMELSE MED KRAVENE I **MASKINDIREKTIVET 2006/42/CE** – OG ER I OVERENSSTEMMELSE MED KRAVENE I DEN HARMONISEREDE EUROPÆISKE NORM **EN ISO 11148-3: 2012**.
Undertegnede er ansvarlig for udarbejdelsen af den tekniske fil og fremfører denne erklæring på vegne af Facom.



Markus Rompel
Markus Rompel
20.03.2016
Teknisk direktør

**ΠΡΟΕΙΔΟΠΟΙΗΣΗ**

ΣΗΜΑΝΤΙΚΕΣ ΠΛΗΡΟΦΟΡΙΕΣ ΠΕΡΙΕΧΟΝΤΑΙ ΣΤΟ ΕΓΧΕΙΡΙΔΙΟ ΑΥΤΟ ΓΙΑ ΤΗΝ ΑΣΦΑΛΗ ΛΕΙΤΟΥΡΓΙΑ ΤΟΥ ΜΗΧΑΝΗΜΑ ΔΙΑΒΑΣΤΕ ΤΟ ΕΓΧΕΙΡΙΔΙΟ ΑΥΤΟ ΠΡΙΝ ΑΠΟ ΤΗΝ ΛΕΙΤΟΥΡΓΙΑ ΤΟΥ ΜΗΧΑΝΗΜΑ. ΕΙΝΑΙ ΕΥΘΥΝΗ ΤΟΥ ΕΡΓΟΔΟΤΗ ΝΑ ΘΕΣΕΙ ΤΙΣ ΠΛΗΡΟΦΟΡΙΕΣ ΑΥΤΟΥ ΤΟΥ ΕΓΧΕΙΡΙΔΙΟΥ ΥΠ'ΟΨΗ ΤΩΝ ΧΕΙΡΙΣΤΗ. Η ΠΑΡΑΛΕΙΨΗ ΤΗΡΗΣΗΣ ΤΩΝ ΑΚΟΛΟΥΘΩΝ ΠΡΟΕΙΔΟΠΟΙΗΣΕΩΝ ΜΠΟΡΕΙ ΝΑ ΟΔΗΓΗΣΕΙ ΣΕ ΤΡΑΥΜΑΤΙΣΜΟ.

ΕΝΑΡΞΗ ΛΕΙΤΟΥΡΓΙΑΣ ΜΗΧΑΝΗΜΑΤΟΣ

• ΤΑ ΔΙΑΤΡΗΤΙΚΑ ΜΗΧΑΝΗΜΑΤΑ ΕΧΟΥΝ ΣΧΕΔΙΑΣΤΕΙ ΑΠΟΚΛΕΙΣΤΙΚΑ ΓΙΑ ΤΗ ΔΙΑΤΡΗΣΗ ΜΕΤΑΛΛΟΥ ΚΑΙ ΚΡΑΜΑΤΩΝ ΜΕΤΑΛΛΟΥ, ΞΥΛΟΥ, ΚΕΡΑΜΙΚΟΥ ΥΑΛΙΚΟΥ ΚΑΙ ΠΛΑΣΤΙΚΟΥ ΥΑΛΙΚΟΥ. ΓΙΑ ΚΑΘΕ ΆΛΛΗ ΧΡΗΣΗ, Η FASOM ΑΠΟΠΟΙΕΙΤΑΙ ΚΑΘΕ ΕΥΘΥΝΗΣ.

Υπολειπόμενοι κίνδυνοι

Τα παρακάτω αποτελούν γενικές κινδύνους για τη χρήση δράπανων:

- κίνδυνος τραυματισμού αν αγνίζετε τα περιγραφόμενα ή καυτά μέρη του εργαλείου.
Παρά την εφαρμογή των σχετικών κανονισμών ασφάλειας και την εφαρμογή συσκευών ασφαλείας, δεν είναι δυνατό να αποφευχθούν ορισμένοι υπολειπόμενοι κίνδυνοι.

Αυτοί έχουν ως εξής:

- Εξασθένιση ακοής.
- Κίνδυνος σύνθλιψης δακτύλων κατά την αλλαγή εξαρτημάτων.
- Κίνδυνος τραυματισμού λόγω εκτοξευόμενων σωματιδίων.
- Κίνδυνος τραυματισμού λόγω παρατεταμένης χρήσης. ΤΟ ΜΗΧΑΝΗΜΑ ΑΥΤΟ ΔΕΝ ΕΧΕΙ ΣΧΕΔΙΑΣΤΕΙ ΓΙΑ ΧΡΗΣΗ ΣΕ ΕΚΦΡΗΚΤΙΚΗ ΑΤΜΟΣΦΑΙΡΑ.

Τα δράπανα αυτά αποτελούν επαγγελματικά εργαλεία ισχύος.

ΜΗΝ αφήνετε τα παιδιά να έρθουν σε επαφή με το εργαλείο. Απαιτείται επίβλεψη κατά τον χειρισμό του εργαλείου από άπειρους χρήστες.

- Μικρά παιδιά και άτομα με περιορισμένη σωματική δύναμη. Αυτή η συσκευή δεν προορίζεται για χρήση από μικρά παιδιά ή άτομα με περιορισμένη σωματική δύναμη χωρίς επίβλεψη.
- Αυτό το προϊόν δεν προορίζεται για χρήση από άτομα (συμπεριλαμβανομένων των παιδιών) με μειωμένες σωματικές, αισθητικές ή νοητικές ικανότητες, έλλειψη εμπειρίας, γνώσεων ή δεξιοτήτων, χωρίς επίβλεψη από κάποιο άτομο υπεύθυνο για την ασφάλειά τους. Μην αφήνετε ποτέ τα παιδιά μόνο τους με αυτό το προϊόν.

Η χρήση του μηχανήματος αυτού και των εξαρτημάτων του πρέπει να γίνεται σύμφωνα με το παρόν εγχειρίδιο. Η χρήση του μηχανήματος σε άλλες καταστάσεις ενέχει τον κίνδυνο έκθεσης σε κατάσταση επικίνδυνη για τα άτομα και το περιβάλλον.

- Πάντοτε να χειρίζεστε, να επιθεωρείτε και να συντηρείτε το μηχανήματος αυτό σύμφωνα με όλους τους κανονισμούς (τοπικούς, περιφερειακούς, κρατικούς) που προσδιορίζουν την κατάλληλη χρήση των μηχανήματος αέρος χειρός.
- Για την ασφάλεια, υψηλή απόδοση και μέγιστη ανθεκτικότητα των διαφόρων εξαρτημάτων, λειτουργείτε το μηχανήματος αυτό με μέγιστη πίεση αερίο 90 psig (6.2 bar/620 kPa) και με 3/8" (10 χιλ.) εσωτερική διάμετρο σωλήνος παροχής αέρος.
- Η υπέρβαση της ενδεικνυόμενης πίεσης χρήσης των 6,2 bars ενέχει τον κίνδυνο έκθεσης σε επικίνδυνες καταστάσεις όπως η υπερβολική ταχύτητα, η ρίξη εξαρτημάτων, η ανώτερη ροπή ή η ανώτερη ισχύς που θα μπορούσαν να καταστρέψουν το μηχανήμα και τα εξαρτήματά του ή το τεμάχιο που υφίσταται την επεξεργασία με το μηχανήμα.
- Βεβαιωθείτε ότι όλοι οι σωλήνες και τα προσάρτημα έχουν το σωστό μέγεθος και είναι στεφανά ασφαλισμένα.
- Χρησιμοποιείτε πάντοτε καθαρό, ξηρό αέρα και λιπασμένο μέγιστης πίεσεως 90 psig. Η σκόνη, οι διαιωμένες αναθυμιάσεις και/ή η υπερβολική υγρασία μπορούν να καταστρέψουν τον αεροκινητήρα ενός μηχανήματος αέρος.
- Μη λιπαίνετε το μηχανήματος με εύφλεκτα ή πηκτικά υγρά όπως η κηροζίνη, το ντήζελ ή καύσιμα τζετ της βενζίνης.
- Μη αφαιρείτε οποιαδήποτε πινακίδες. Αντικαταστήστε οποιαδήποτε καταστραμμένα πινακίδια.
- Η χρήση ενός απάρτου για τον σωλήνα συνιστάται. Ένας ζευκτηρας (κόπλερ) συνδεδεμένος κατά ευθείαν στην εισαγωγή αέρος αυξάνει τον όγκο του μηχανήματος και ελαττώνει την ευχρηστία του.
- Μην κάνετε κακή χρήση των ελαστικών σωλήνων ή των συνδέσμων.
- Το μηχανήμα συμπιεσμένου αέρα πρέπει να είναι εξοπλισμένο και συνδεδεμένο στο δίκτυο συμπιεσμένου αέρα μέσω των ταχών συνδεδεμένων εξαρτημάτων για να διευκολύνεται η διακοπή της λειτουργίας του σε περίπτωση κινδύνου.
- Όταν η προβλεπόμενη περίοδος κανονικής ζωής του εργαλείου έχει λήξει, συνιστάται η

αποσυρμαρολόγησή του μηχανήματος, η απολίπηση και ο διαχωρισμός των αντλακτικών κατά υλικό για να μερπόμενων να ανακυκλωθούν.

- Αναφορικά με το πλήθος των κινδύνων, χρειάζεται να διαβάσετε και να κατανοήσετε τις οδηγίες ασφαλείας πριν από την εγκατάσταση, λειτουργία, επισκευή, συντήρηση, αλλαγή εξαρτημάτων ή εργασία κοντά στο δράπανο ή τον σπειροτόμο. Διαφορετικά υπάρχει κίνδυνος σοβαρού τραυματισμού.
- Η εγκατάσταση, η ρύθμιση ή η χρήση του δράπανου ή του σπειροτόμου πρέπει να πραγματοποιείται μόνο από κατάλληλους και εκπαιδευμένους χειριστές.
- Μην τροποποιείτε αυτό το δράπανο ή τον σπειροτόμο. Τυχόν τροποποιήσεις μπορεί να μειώσουν την απόδοση των εργαλείων ασφαλείας και να αυξήσουν τους κινδύνους για τον χειριστή.
- Φυλάξτε τις οδηγίες ασφαλείας και δώστε τις στον χειριστή.
- Μην χρησιμοποιείτε το δράπανο ή τον σπειροτόμο αν έχει υποστεί βλάβη.
- Σημειώνεται ότι η βλάβη του τεμαχίου καταργείται ή των εξαρτημάτων, ή ακόμα και του τοποθετημένου εργαλείου μπορεί να δημιουργήσει εκτοξευόμενα θραύσματα υψηλής ταχύτητας.
- Βεβαιωθείτε ότι το τεμάχιο καταργείται είναι στερεωμένο με ασφάλεια.
- Οι χειριστές και το προσωπικό συντήρησης πρέπει να έχουν τη σωματική δύναμη για να χειριστούν τον όγκο, το βάρος και την ισχύ του εργαλείου.
- Κρατήστε τα χέρια σας μακριά από τον περιστρεφόμενο δίσκο και τη μύτη του δράπανου.
- Απελευθερώστε τις σωματική εκκίνησης/διακοπής λειτουργίας σε περίπτωση διακοπής της παροχής ενέργειας.
- Αποφύγετε την άμεση επαφή με το τοποθετημένο εργαλείο κατά τη διάρκεια της χρήσης και μετά από αυτήν, καθώς μπορεί να είναι καυτό ή αιχμηρό.
- Μία από τις κύριες αιτίες εργασιακού ατυχήματος για το προσωπικό είναι η γλιστρήσει, να σκοντάψει ή να πέσει. Να είστε σε εγρήγορση για ολισθηρές επιφάνειες που δημιουργούνται από τη χρήση του εργαλείου και για τον κίνδυνο να σκοντάψετε στη γραμμική κυκλοφορία αέρα ή στον υδραυλικό ελαστικό σωλήνα.
- Να είστε ιδιαίτερα προσεκτικοί σε άγνωστα περιβάλλοντα. Μπορεί να υπάρχουν κρυφοί κίνδυνοι, όπως καλώδια ηλεκτρικού ρεύματος ή άλλων δικτύων κοινής ωφέλειας.
- Βεβαιωθείτε ότι δεν υπάρχουν ηλεκτρικά καλώδια, αγωγία αερίου, κλπ., που μπορεί να δημιουργήσουν κινδύνους αν η χρήση του εργαλείου προκαλέσει βλάβη σε αυτούς.
- Φροντίστε για τη λειτουργία και τη συντήρηση του δράπανου ή του σπειροτόμου σύμφωνα με αυτές τις οδηγίες, προκειμένου να ελαχιστοποιήσετε την παραγωγή σκόνης και αναθυμιάσεων.
- Κατευθύνετε την εξάτμιση έτσι ώστε να ελαχιστοποιηθεί η όληση από τη σκόνη σε ένα περιβάλλον γεμάτο σκόνη.
- Σε περίπτωση παραγωγής σκόνης ή αναθυμιάσεων, η προτεραιότητα πρέπει να είναι ο έλεγχός τους στο σημείο εκπομπής.
- Φροντίστε για την επιλογή, συντήρηση και αντικατάσταση των αναλωσίμων στοιχείων/του τοποθετημένου εργαλείου σύμφωνα με το εγχειρίδιο οδηγιών, προκειμένου να αποφευχθεί η περιττή αύξηση στη σκόνη ή τις αναθυμιάσεις.
- Η έκθεση σε υψηλά επίπεδα θορύβου μπορεί να προκαλέσει μόνιμη απώλεια ακοής και άλλα προβλήματα, όπως εμβοές (κουδούνισμα, βούισμα, σφύριγμα ή βίβρος στα αυτιά). Κατά συνέπεια, απαιτείται η αξιολόγηση αυτών των κινδύνων και η εφαρμογή των κατάλληλων ελέγχων.
- Πιθανές δράσεις που μπορεί να περιλαμβάνονται στους κατάλληλους ελέγχους για τη μείωση των κινδύνων είναι η χρήση υλικών απόσβεσης δονήσεων για την αποφυγή του «κουδούνισματος» των τεμαχίων καταργείται.
- Φροντίστε για τη λειτουργία και συντήρηση του δράπανου ή του σπειροτόμου σύμφωνα με το εγχειρίδιο οδηγιών, προκειμένου να αποφευχθεί η περιττή αύξηση της στάθμης θορύβου.
- Φροντίστε για την επιλογή, συντήρηση και αντικατάσταση των αναλωσίμων στοιχείων/του τοποθετημένου εργαλείου σύμφωνα με το εγχειρίδιο οδηγιών, προκειμένου να αποφευχθεί η περιττή αύξηση θορύβου.
- Φοράτε ζεστά ρούχα όταν εργάζεστε σε χαμηλές θερμοκρασίες και διατηρείτε ζεστά και στεγνά τα χέρια σας.

- Φροντίστε για τη λειτουργία και συντήρηση του δρόπανου ή του σπειροτόμου σύμφωνα με το χειρίδιο οδηγών, προκειμένου να αποφευχθεί η περιττή αύξηση της στάθμης δονήσεων.
- Μην αφήνετε το τοποθετημένο εργαλείο να «κροταλίζει» επάνω στο τεμάχιο κατεργασίας, καθώς αυτό μπορεί να προκαλέσει σημαντική αύξηση στις δονήσεις.
- Φροντίστε για την επιλογή, συντήρηση και αντικατάσταση των αναλωσίμων στοιχείων/του τοποθετημένου εργαλείου σύμφωνα με το χειρίδιο οδηγών, προκειμένου να αποφευχθεί η περιττή αύξηση στις δονήσεις.
- Κρατήστε το εργαλείο με ελαφριά αλλά ασφαλή λαβή, λαμβάνοντας υπόψη τις απαιτούμενες δυνάμεις χεριού/απόδρασης, καθώς ο κίνδυνος από τις δονήσεις είναι γενικά μεγαλύτερος όταν η δύναμη της λαβής είναι ισχυρότερη.
- Ο αέρας υπό πίεση μπορεί να προκαλέσει σοβαρά τραυματισμό.

- Μην κατευθύνετε ποτέ τον αέρα επάνω σας ή σε κάποιον άλλον.
- Ο ψυχρός αέρας πρέπει να διοχετεύεται μακριά από τα χέρια σας.
- Όταν χρησιμοποιούνται συζεύξεις στρέψης (συζεύξεις με σιγάνες), πρέπει να εγκαθίστανται ασφαλιστικοί πέρι. Πρέπει να χρησιμοποιούνται καλώδια ασφαλείας για την προστασία από πιθανή αστοχία σύνδεσης μεταξύ ελαστικού σωλήνα και εργαλείου, καθώς και μεταξύ ελαστικών σωλήνων.
- Φροντίστε για την τακτική και προληπτική συντήρηση των δρόπανων και σπειροτόμων ώστε να είναι ασφαλή.
- Μετά από κάθε σέρβις ελέγξτε την ταχύτητα και κάντε έναν απλό έλεγχο της στάθμης δονήσεων.
- Ελέγχετε τακτικά την ταχύτητα

ΧΡΗΣΗ ΤΟΥ ΜΗΧΑΝΗΜΑΤΟΣ

- Πριν από τη χρήση του μηχανήματος, βεβαιωθείτε πως δεν υπάρχει επικίνδυνη αλληλεπίδραση με το άμεσο περιβάλλον (εκρηκτικό αέριο, εύφλεκτο ή επικίνδυνο υγρό, άγνωστη σωλήνωση, ηλεκτρικά περιβλήμα ή καλώδια, κλπ...).
- Πριν συνδέσετε το μηχανήμα ελέγξτε την είσοδο αέρα, ελέγξτε πως η σκανδάλη δεν έχει μπλοκαριστεί στη θέση λειτουργίας από κάποιο εμπόδιο και πως κανένα εργαλείο ρύθμισης ή συναρμολόγησης δεν έχει μείνει στη θέση αυτή.
- Βεβαιωθείτε πως το μηχανήμα έχει συνδεθεί στο δίκτυο με το κατάλληλο εξάρτημα και πως μια βαλβίδα ασφαλείας αέρα βρίσκεται κοντά για την άμεση διακοπή του αέρα σε περίπτωση μπλοκαρίσματος, ριζής ή άλλου συμβάντος.
- Κρατάτε τα χέρια σας, χαλαρά ενδύματα και μακριά μαλλιά σε απόσταση από την άκρη περιστροφής του μηχανήματος.
- Εντοπίστε το κέντρο της νέας σπής χρησιμοποιώντας την κεντρική διάτρηση. Τοποθετήστε το κοπτικό άκρο στο σημείο της διάτρησης. Κρατήστε τον τροχό κάθετα στην επιφάνεια εργασίας και ενεργοποιήστε τον κινητήρα. Ασκήστε σταθερή, ομοιόμορφο πίεση. Μην ασκείτε υπερβολική πίεση, διαφορετικά το κοπτικό άκρο μπορεί να υπερθερμανθεί ή να σπάσει. Αντίστοιχα, αν ασκήσετε πολύ μικρή πίεση, δεν θα εκτελεστεί η κοπή και το κοπτικό άκρο μπορεί να υπερθερμανθεί.
- Μειώστε την πίεση ακριβώς πριν το κοπτικό άκρο διαπεράσει την επιφάνεια εργασίας. Όταν το κοπτικό άκρο έχει εκτελέσει τη διάτρηση και περιστρέφεται ελεύθερα, απομακρυνέτε το από την επιφάνεια εργασίας με τον κινητήρα σε λειτουργία, και μετά απενεργοποιήστε τον τροχό.

- Αν ο τροχός «κόλλήσει» επάνω στην επιφάνεια εργασίας, απελευθερώστε αμέσως τη ρυθμιστική βαλβίδα. Αποσυνδέστε τον τροχό προτού αφαιρέσετε το κοπτικό άκρο και καθαρίστε την ατμία ή το πρόβλημα. Μην επιχειρήσετε να απελευθερώσετε το κοπτικό άκρο εκκινώντας και σταματώντας τον κινητήρα.
 - Πρωίλεμτε και να είστε έτοιμοι για τη ζαφινικές αλλαγές στην κίνηση κατά το ξεκίνημα και τη λειτουργία κάθε μηχανοκίνητου μηχανήματος.
 - Βεβαιωθείτε πως το σύνολο επάνω στο οποίο γίνεται η εργασία είναι καλά ακινητοποιημένο.
 - Σε περίπτωση μπλοκαρίσματος, αφήστε αμέσως τη σκανδάλη και αποσυνδέστε το μηχανήμα από το δίκτυο συμπεριμένου αέρα.
 - Χρησιμοποιείτε εξαρτήματα που συνιστά η FACOM.
 - Η χρήση άλλων εκτός των αυθεντικών ανταλλακτικών της FACOM μπορεί να οδηγήσει σε κίνδυνο για την ασφάλεια, να επφέρει μείωση της απόδοσης του μηχανήματος και μνηνείζει όλες τις εγγυήσεις.
- Οι επισκευές πρέπει να γίνονται μόνο από εξουσιοδοτημένο εκπαιδευμένο προσωπικό. Συμμιουλεύεστε το πλησιέστερο σας Εξουσιοδοτημένο Κέντρο Εξυπηρέτησης (Servicecenter) της FACOM.

Αν η παροχή αέρα, οι ελαστικοί σωλήνες και οι σύνδεσμοι είναι σε καλή κατάσταση, αλλά το εργαλείο εξακολουθεί να μην λειτουργεί κανονικά, αποσυνδέστε το εργαλείο από τον ελαστικό σωλήνα, αποσυναρμολογήστε το, αντικαταστήστε τα φθαρμένα ή κατεστραμμένα μέρη, καθαρίστε, επανασυναρμολογήστε και επαναλάβετε το εργαλείο, ή επισκεφθείτε το πλησιέστερο εξουσιοδοτημένο κέντρο σέρβις της FACOM.

ΣΥΝΤΗΡΗΣΗ

Ο ΔΡΑΠΑΝΟ ΑΕΡΟΣ της FACOM που αποκτήσατε σχεδιάστηκε για να λειτουργήσει για μεγάλο χρονικό διάστημα με ελάχιστη συντήρηση. Η διατήρηση της ικανοποιητικής λειτουργίας εξαρτάται από τη σωστή φροντίδα και τον τακτικό καθαρισμό του εργαλείου.

Λίπανση

Εάν δεν χρησιμοποιείτε λιπαντικό στο δίκτυο πεπερασμένου αέρα ανά οκτώ ώρες λειτουργίας, εισαγάγετε 1/2-1cm3 λιπαντικού μέσω του συνδέσμου εισαγωγής του μηχανήματος.

Καθαρισμός

ΠΡΟΕΙΔΟΠΟΙΗΣΗ: Μην χρησιμοποιείτε ποτέ διαλύτες ή άλλα ισχυρά χημικά προϊόντα για τον καθαρισμό των μη μεταλλικών μερών του εργαλείου. Αυτά τα χημικά προϊόντα μπορεί να φθείρουν τα πλαστικά υλικά που χρησιμοποιούνται σε αυτά τα μέρη. Χρησιμοποιήστε μόνο ένα πανί ποτισμένο με νερό και ήπιο σαπούνι. Μην επιτρέψετε ποτέ την εισορή οποιουδήποτε υγρού στο εσωτερικό του εργαλείου. Μην βυθίζετε ποτέ οποιοδήποτε τμήμα του εργαλείου σε κάποιο υγρό.



ΠΡΟΕΙΔΟΠΟΙΗΣΗ



Μην χρησιμοποιείτε κατεστραμμένους, λειωμένους ή φθαρμένους σωλήνες και προσορτήματα.



Όλα τα μηχανοκίνητα μηχανήματα δυνατών να κροδάζονται κατά τη χρήση τους. Κροδάσμοι, επαναλαμβανόμενες κινήσεις και θόλος θέσεις δυνατών να προκαλέσουν βλάβη στα χέρια και στους βρογχίους σας. Σταματήστε τη χρήση κάθε μηχανήματος αν αισθανθείτε στενωχωρία, σουβιλές ή πύνο. Ζητήστε ιατρική συμβουλή πριν επαναλάβετε τη χρήση.



Μην μεταφέρετε το μηχανήματος κρατώντας το από το σωλήνα.



Διατηρείτε το σώμα σας σε στάση ισορροπίας και σταθερή. Μην υπερβείτε τη θέση ισορροπίας όταν λειτουργείτε αυτό το μηχανήματος. Μην χρησιμοποιείτε το μηχανήμα υπό την επήρεια ναρκωτικών, ονισπινόμευτος, φαρμάκων ή αν αισθανθείτε κόπωση.



Χρησιμοποιείτε εξοπλισμό προστασίας όπως γυαλιά, γάντια, υποδήματα ασφαλείας, καθώς και ακουστική προστασία.

Να είστε σε εγρήγορση και να σκέφτεστε λογικά κατά τη χρήση του μηχανήματος.



Διακόπτετε πάντα την παροχή αέρα και αποσυνδέετε το σωλήνα παροχής αέρα πριν την τοποθέτηση, σφαιροή ή ρύθμιση οποιουδήποτε εξαρτήματος σ' αυτό το μηχανήματος, ή πριν την εκτέλεση οποιασδήποτε συντήρησης σ' αυτό το μηχανήματος.



Κατά την εργασία σε κάποια υλικά, η έκθεση στη σκόνη μπορεί να είναι επικίνδυνη για την υγεία.

Μάθετε τη σύσταση του υλικού επάνω στο οποίο εργάζεστε και χρησιμοποιείτε τις κατάλληλες διατάξεις ασφαλείας. Εάν εξακολουθείτε να έχετε αμφιβολίες, λάβετε τα μέγιστα μέτρα προστασίας.

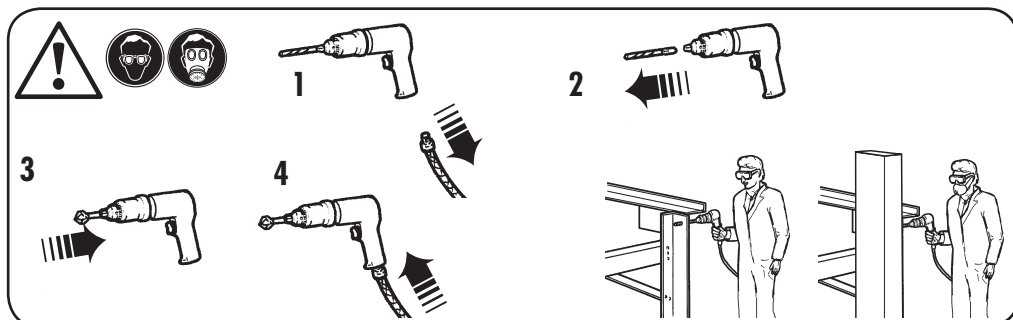
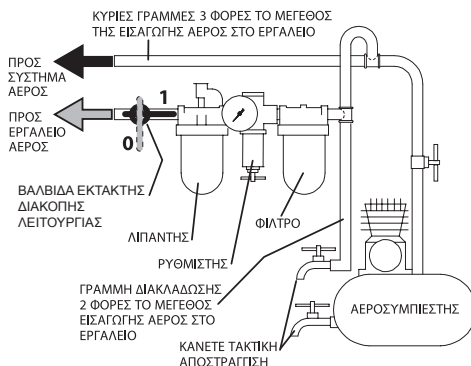
ΕΝΑΡΞΗ ΛΕΙΤΟΥΡΓΙΑΣ ΜΗΧΑΝΗΜΑΤΟΣ

ΛΙΠΑΝΣΗ



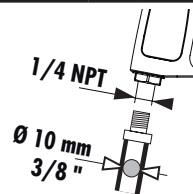
Με αυτό τα μηχανήματος να χρησιμοποιείτε πάντοτε ένα λιπαντικό φίλτρο. Συνιστούμε τη χρήση του ρυθμιστικού, λιπαντικού φίλτρου: **FACOM N.580**.

Κάθε οκτώ ώρες λειτουργίας, εάν δεν χρησιμοποιείται λιπαντικό στο δίκτυο συμμομένου αέρα, εισαγάγετε 1/2 έως 1 cm³ μέσω του σωλήνα εισαγωγής του μηχανήματος.



Μοντέλο	Δυνατότητα	Ισχύς μοσέρ	Κλίμακα Θορύβου σε ντεσιμπέλ						Επίπεδο Δονήσεων m/s ²	
			Πίση dB(A)		Ισχύς dB(A)		Πίση dB(C)			
	mm	kW		k*		k*		k*		k**
V.DA100KR	10	0,35	84	3	93	3	130	3	0,5	0,3

Μοντέλο	Ονομαστική ταχύτητα	Κατανάλωση αέρα	Πίση λειτουργίας	Βάρος	Διαστάσεις
	στρ./λεπ.	λιτ./λεπ	bar	kg	mm
V.DA100KR	1200	113	6,2	1,08	200x44x119



* k = αβεβαιότητα μέτρησης σε dB

** k = αβεβαιότητα μέτρησης σε m/s²

ΔΗΛΩΣΗ ΣΥΜΜΟΡΦΩΣΗΣ CE

ΕΜΕΙΣ, FACOM S.A.S., 6/8 ΟΔΟΣ GUSTAVE EIFFEL - 91 420 MORANGIS - ΓΑΛΛΙΑ, ΔΗΛΩΝΟΥΜΕ ΥΠΕΥΘΥΝΑ ΟΤΙ ΤΟ ΠΡΟΙΟΝ V.DA 100KR - ΔΡΑΠΑΝΟ ΓΩΝΙΑΚΗΣ ΚΕΦΑΛΗΣ 11 mm ΜΑΡΚΑΣ FACOM

- ΕΙΝΑΙ ΣΥΜΦΩΝΟ ΜΕ ΤΙΣ ΔΙΑΤΑΞΕΙΣ ΤΗΣ ΟΔΗΓΙΑΣ « ΜΗΧΑΝΗΜΑΤΑ » 2006/42/CE

- ΚΑΙ ΕΙΝΑΙ ΣΥΜΦΩΝΟ ΜΕ ΤΙΣ DISPOSITIONS ΤΗΣ ΕΝΑΡΜΟΝΙΣΜΕΝΗΣ ΕΥΡΩΠΑΙΚΗΣ ΠΡΟΔΙΑΓΡΑΦΗΣ EN ISO 11148-3: 2012

Ο υπογράφων είναι υπεύθυνος για τη σύνταξη του τεχνικού φακέλου και προβαίνει στην παρούσα δήλωση για λογαριασμό της Facom.

Markus Rompel
Markus Rompel

20.03.2016

Επικεφαλής Μηχανικός



SV



VARNING



VIKTIG SÄKERHETSINFORMATION BIFOGAS. LÄS DENNA BRUKSANVISNING INNAN DU ANVÄNDER MASKINEN. SPARA DENNA ANVISNINGAR VÄL. FÖRSTÖR DEM INTE. ARBETSGIVAREN ÄR SKYLDIG ATT UNDERRÄTTA DE ANSTÄLLDA SOM ANVÄNDER DENNA MASKIN INFORMATIONEN I DENNA MANUAL. OM FÖRESKRIFTERNA NEDAN INTE RESPEKTERAS KAN DET MEDFÖRA PERSONSKADA.

IDRIFTSÄTTNING AV MASKINEN

• BORRMASKINERNA ÄR ENDAST AVSEDDA FÖR ATT BORRA I METALL OCH LEGERINGAR, TRÄ, KERAMIK OCH PLAST. FACOM TAR INGET ANSVAR VID ANNAN ANVÄNDNING.

Kvarstående risker

Följande risker kan uppstå när du använder en borr:

- skador som orsakas av att du vidrör verktygets roterande eller heta delar. Trots att relevanta skyddsföreskrifter har tillämpats och säkerhetsanordningar används kan vissa kvarstående risker inte undvikas.

Dessa är:

- Hörselnedsättning.

- Risk för att du klämmer fingrarna när du byter tillbehör.

- Risk för personskador pga. flygande partiklar.

- Risk för personskador pga. långvarig användning.

DENNA MASKIN ÄR INTE KONSTRUERAD FÖR ATT ANVÄNDAS I EXPLOSIV MILJÖ.

Dessa borrar är elektriska handmaskiner för yrkesmässig användning.

Låt INTE barn komma i kontakt med verktyget. Tillsyn krävs när oerfarna användare använder detta verktyg.

- Småbarn och personer med funktionsnedsättning. Denna apparat är inte avsedd att användas av små barn eller personer med funktionsnedsättning utan tillsyn.

- Personer (inklusive barn) som lider av nedsatt fysisk, sensorisk eller psykisk förmåga, eller brist på erfarenhet eller kunskaper får endast använda denna produkt om de övervakas av en person som ansvarar för deras säkerhet. Barn får aldrig lämnas ensamma med denna produkt.

Användningen av denna maskin och dess tillbehör ska respektera anvisningarna i denna manual. Att använda denna maskin för annan verksamhet kan medföra risk för att en situation uppstår som medför fara för människor och miljö.

• Denna maskin ska alltid användas, besiktigas och underhållas enligt alla bestämmelser (lokala, inom departement, federala och nationella) som gäller för handhållna och handstyrda pneumatiska maskiner.

• Av säkerhetsskäl, för att få optimala prestanda och för att delarna ska få längsta möjliga livslängd, ska denna maskin anslutas till tryckluftmatning med ett tryck på högst 6,2 bar (620 kPa) vid ingången, med en slang med 10 mm innerdiameter.

• Om detta högsta drifttryck på 6,2 bar överskrids medför det risk för att farliga situationer uppstår, som alltför hög hastighet, delar som går sönder, för högt moment eller för hög kraft som kan göra att maskinen och dess tillbehör eller den del man arbetar med förstörs.

• Säkerställ att alla slangar och anslutningar har rätt dimensioner och är väl åtdragna.

• Använd alltid torr, ren och smord luft med ett högsta tryck på 6,2 bar.

Damm, frätande ångor och/eller alltför hög luftfuktighet kan skada en pneumatisk maskins motor.

• Smörj aldrig maskinerna med brandfarliga eller flyktiga vätskor som fotogen, dieselloja eller bensin.

• Ta inte bort några etiketter. Ersätt alla etiketter som är skadade.

• Vi rekommenderar att man använder en upphängd slang.

En snabbkoppling som är ansluten direkt till matningsanslutningen gör maskinen tyngre och därmed mindre hanterbar.

• Slangar och kopplingar får inte användas på felaktigt sätt.

• För att vara lättare att stoppa i en nödsituation ska den pneumatiska maskinen vara utrustad och ansluten till tryckluftsnätet med snabbkopplingar.

• När maskinen nått slutet av sin livslängd rekommenderar vi att man demonterar den, avfetar delarna och separerar dem efter material, så att de kan återvinnas.

• Du måste läsa igenom och förstå säkerhetsanvisningarna innan du installerar, använder, reparerar, underhåller, byter tillbehör eller arbetar i närheten av borren eller verktygskonan. Underlåtenhet att göra detta kan leda till allvarliga personskador.

• Endast behöriga och utbildade användare får installera, justera och använda borren eller verktygskonan.

• Denna borr eller verktygskonan får inte ändras. Ändringar kan försämra säkerhetsåtgärdernas effektivitet och öka riskerna för användaren.

• Släng inte säkerhetsanvisningarna utan ge dem till användaren.

• Använd inte borren eller verktygskonan om de är skadade.

• Var medveten om att arbetsstycken, tillbehör eller verktyg vid fel kan skapa projektiler i hög hastighet.

• Se till att arbetsstycket sitter säkert fast.

• Användare och underhållspersonal måste ha den fysiska förmågan som krävs för att hantera verktygets storlek, vikt och kraft.

• Håll händerna borta från den roterande chucken och borrbiten.

• Släpp upp start-/stoppanordningen vid strömavbrott.

• Undvik direkt kontakt med verktyget under och efter användning eftersom verktyget kan vara varmt eller vasst

• Vanliga orsaker till olyckor på arbetsplatsen är att man halkar, snubblar eller faller. Var uppmärksam på hala ytor som orsakas av verktyget och se till att inte snubbla över luftledningen eller hydraulslangen.

• Var försiktig i obekanta miljöer. Det kan finnas gömda faror, t.ex. elledningar eller andra ledningar.

• Se till att det inte finns elkablar, gasledningar m.m. som kan orsaka fara om de skadas av verktyget.

• Använd och underhåll borren och verktygskonan enligt rekommendationerna i bruksanvisningen för begränsa utsläppen av damm eller rök.

• Rikta utblåset för reducerat störande dammet i en dammig miljö.

• När damm eller rök skapas ska damm- eller rökkontrollen prioriteras vid utsläppspunkten.

• Välj, underhåll och byt förbrukningsartikel/verktyg enligt rekommendationerna i bruksanvisningen för att undvika en onödig ökning av damm eller rök.

• Exponering för höga ljudnivåer kan orsaka permanent, invalidiserande hörselnedsättning och andra problem, t.ex. tinnitus (ringande, surrande, visslande eller hummande ljud i öronen). Det är därför viktigt att göra en riskbedömning och införa lämpliga kontroller av dessa risker.

• Lämpliga åtgärder för att minska risken kan bl.a. vara att använda dämpande material för att hindra arbetsstycken från att "ringa".

• Använd och underhåll borren och verktygskonan enligt rekommendationerna i bruksanvisningen för att hindra en onödig ökning av ljudnivån.

• Välj, underhåll och byt förbrukningsartikel/verktyg enligt rekommendationerna i bruksanvisningen för att undvika onödig bullerökning.

• Använd varma kläder när du arbetar i kalla förhållanden och håll dina händer varma och torra.

• Använd och underhåll borren och verktygskonan enligt rekommendationerna i bruksanvisningen för att hindra en onödig ökning av vibrationsnivån.

• Det är inte tillåtet att låta verktyget vibrera mot arbetsstycket eftersom detta kan ge upphov till en kraftig vibrationsökning.

- Välj, underhåll och byt förbrukningsartikel/verktyg enligt rekommendationerna i bruksanvisningen för att undvika en onödig ökning av vibrationsnivån.
- Håll verktyget i ett lätt med säkert grepp med nödvändig handkraft eftersom risken med vibrationer i allmänhet är större ju högre greppkraften är.
- Trycksatt luft kan orsaka allvarliga skador.
- Rikta aldrig direkt trycksatt luft mot dig själv eller mot någon annan.
- Kalluft ska riktas bort från händerna.

- Om universella spiralkopplingar (klokopplingar) används ska lässtift monteras och säkrade kablar användas för att motverka fel på forbindelsen mellan slang och verktyg eller mellan slang och slang.
- Håll borsten och verktygskonan i gott skick genom regelbundet förebyggande underhåll.
- Kontrollera hastigheten och gör en enkel kontroll av vibrationsnivån efter varje användningstillfälle.
- Kontrollera hastigheten regelbundet.

ANVÄNDA MASKINEN

- Kontrollera innan du använder maskinen att det inte finns några farliga gränsytor mot den närmaste omgivningen (explosiv gas, brandfarlig eller farlig vätska, okända ledningar, kanaler eller elkablar osv.).
- Kontrollera innan du ansluter maskinen till tryckluftsmatningen att avtryckaren inte är låst i driftläge av något hinder och att inget inställnings- eller montage-reglage står kvar i läge.
- Kontrollera att maskinen är ansluten till nätet med en snabbkoppling och att en ventil för att bryta tryckluftsmatningen finns i närheten i händelse av hinder, brott eller annan incident.
- Håll händer, löst sittande kläder och långt hår på avstånd från maskinens yttre roterande delar.
- Märk ut mitten av ett nytt hål med en körnare. Placera borrhspetsen i märket. Håll borsten i rätt vinkel och starta motorn. Håll ett konstant och jämnt tryck. Forcera inte. För mycket tryck kan göra att borsten går sönder eller överhettas. För lite tryck kan göra att borsten inte skär igenom och orsaka överhettning.
- Minska trycket alldeles innan borsten skär igenom arbetet. Ta bort verktyget från arbetet när borsten har trängt igenom och snurrar fritt medan motorn fortfarande igång. Stäng sedan av borsten.

- Släpp genast reglaget om borsten fastnar i arbetet. Koppla ur borsten från nätuttaget och ta reda på vad som har orsakat problemet. Försök inte frigöra borsten genom att starta och stoppa motorn.
 - Tänk på, och glöm inte, att alla motordrivna maskiner kan rycka till när de tas i drift och medan de används.
 - Kontrollera att den enhet arbetet utförs på står helt stilla.
 - Släpp omedelbart avtryckaren och koppla från maskinen om den skulle bli blockerad.
 - Använd av Facom rekommenderade tillbehör.
 - Om andra reservdelar än Facom originaldelar används kan det medföra risk för bristande säkerhet, minska maskinens prestanda och alla garantier upphör att gälla. Reparationer ska endast utföras av behörig och kvalificerad reparatör. Samråd med din närmaste Facom-återförsäljare.
- Om luftinloppet, slangarna och kopplingarna är i gott skick och verktyget ändå inte fungerar på rätt sätt, koppla bort verktyget från slangen, ta isär verktyget, byt ut slitna eller skadade delar. Rengör, montera och smörj verktyget eller ta det till närmaste auktoriserade FACOM-servicecenter.

UNDERHÅLL

Din BORRMASKIN från Facom har konstruerats för att fungera länge med minsta möjliga underhåll. För att fungera på ett tillfredsställande sätt krävs korrekt verktygsvård och regelbunden rengöring.

Smörjning

Injicera 1/2–1cm3 genom maskinens inloppsanslutning efter åtta timmars användning om en smörjare inte används i tryckluftsnätet.

Rengöring

WARNING: Använd aldrig lösningsmedel eller andra starka kemikalier för att rengöra de icke-metalliska delarna av verktyget. Dessa kemikalier kan försvara plastmaterialen som används i dessa delar. Använd en trasa som fuktats med vatten och ett mildt rengöringsmedel. Låt aldrig vätska tränga in i verktyget. Sänk aldrig ned någon del av verktyget i en vätska.

! VARNING



Använd inte slangar eller anslutningar som är skadade, repade eller slitna.



Pneumatiska maskiner kan vibrera under användning. Vibrationer, repetitiva rörelser och obekväma arbetsställningar kan medföra smärtor i händer och armar. Sluta använda maskinen om du upplever obehag, stickningar eller smärta.



Samråd med läkare innan du åter börjar använda verktyget.



Bär inte verktyget i dess slang.

Stå stadigt och i balans. Luta dig inte för långt framåt när du använder denna maskin. Använd ingen maskin medan du är påverkad av droger, alkohol eller läkemedel eller om du är trött.



Använd skyddsutrustning som skyddsglasögon, handskar, skyddsskor och hörselskydd.



Var uppmärksam, agera förnuftigt och tänk på vad du gör när du använder denna maskin.



Bryt alltid tryckluftsförsörjningen och koppla bort matningsslangen innan du monterar, demonterar eller justerar något tillbehör på denna maskin eller försöker utföra någon form av serviceåtgärd på den.



Vid arbete på vissa typer av material kan det medföra hälsofara att exponeras för dammet. Bekanta dig med hur det material du ska arbeta med är sammansatt och använd lämplig säkerhetsutrustning. Använd mesta möjliga skydd om du är tveksam.

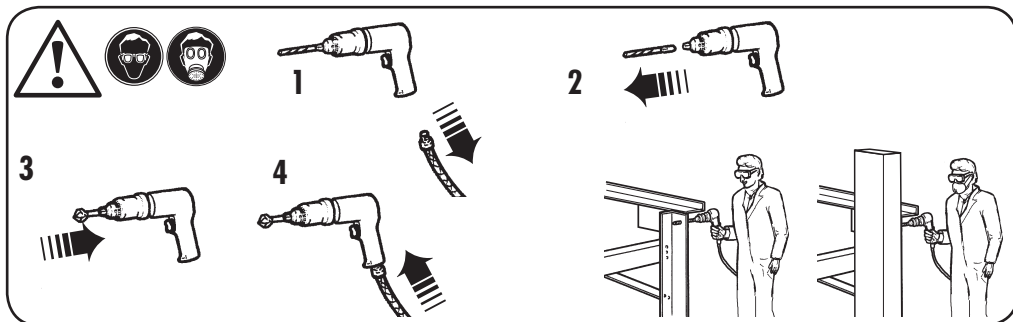
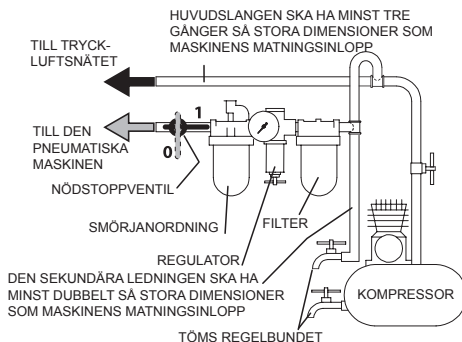
IDRIFTSÄTTNING AV MASKINEN

SMÖRJNING



Använd alltid ett smörjmedel med dessa maskiner. Vi rekommenderar att man använder följande filter/regulator/smörjanordning: FACOM N.580.

Om ingen smörjanordning används sprutas 0,5-1 cm3 olja in var åttonde driftimme via maskinens matningsanslutning.

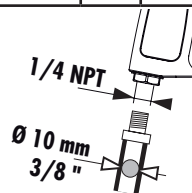


Modell	Chuckens kapacitet	Motoreffekt	Bullernivå						Vibrationsnivå	
			Tryck dB(A)		Effekt dB(A)		Tryck dB(C)		m/s ²	
	mm	kW		k*		k*		k*		k**
V.DA100KR	10	0,35	84	3	93	3	130	3	0,5	0,3

Modell	Märkhastighet	Luftförbrukning	Drifttryck	Vikt	Mått
	tr/min	l/min	bar	kg	mm
V.DA100KR	1200	113	6,2	1,08	200x44x119

* k = mätosäkerhet i dB

** k = mätosäkerhet i m/s²



FÖRSÄKRAN OM ÖVERENSSTÄMELSE

VI, FACOM S.A.S., 6/8 RUE GUSTAVE EIFFEL – 91 420 MORANGIS – FRANKRIKE, FÖRSÄKRAR UNDER VÅRT ANSVAR ATT PRODUKT V.DA100KR - 10 MM PNEUMATISK BORRMASKIN, MÄRKE FACOM,

– UPPFYLLER BESTÄMMELSENA I MASKINDIREKTIVET, 2006/42/EG

– OCH UPPFYLLER BESTÄMMELSENA I EUROPEISK HARMONISERAD NORM EN ISO 11148-3: 2012

Undertecknad ansvarar för sammanställningen av den tekniska filen och gör denna deklaration på Facoms vägnar.



Markus Rompel
Markus Rompel

20.03.2016
Teknikdirektör



MUKANA ON TÄRKEITÄ TURVALLISUUSOHJEITA. LUE TÄMÄ KÄSIKIRJA ENNEN KONEEN KÄYTTÖÄ. SÄILYTÄ OHJEET HUOLELLISESTI. ÄLÄ HÄVITÄ NIITÄ. TYÖNANTAJAN TULEE ANTAA TÄSSÄ KÄSIKIRJASSA OLEVAT TIEDOT TÄTÄ KONETTA KÄYTTÄVÄLLE TYÖNTEKIJÄLLE. SEURAAVIEN VAROITUSTEN LAIMINLYÖNTI VOI AIHEUTTAA LOUKKAANTUMISEN VAARAN.

KONEEN KÄYTTÖNOTTO

• PORAKONEET ON TARKOITETTU VAIN METALLIN JA METALLISEOSTEN, PUUN, KERAMIIKAN JA MUOVIN PORAKUUSEN. FACOM EI OTA VASTUUTA MUUNLAISESTA KÄYTTÖSTÄ.

Jäljelle jäävät riskit

Seuraavat riskit ovat ominaisia näiden koneiden käytössä:

– loukkaantumisvaara työkalun pyöriä tai kuumien osien koskettamisen johdosta.

Turvallisuusohjeiden noudattamisesta ja turvalaitteiden käytöstä huolimatta kaikkia jäljelle jääviä riskejä ei voi välttää.

Huomioi seuraavat riskit:

– Kuulon heikkeneminen.

– Sormien jääminen puristuksiin varaosia vaihdettaessa.

– Henkilövahinkovaara lentävien sirujen ja hiukasten johdosta.

– Henkilövahinkovaara pitkäaikaisen käytön johdosta.

TÄTÄ KONETTA EI OLE TARKOITETTU KÄYTETTÄVÄKSI RÄJÄHDYSVAARALLISSA TILOISSA.

Tämä kone on tarkoitettu ammattikäyttöön.

ÄLÄ ANNA lasten käsitellä työkalua. Valvonta on tarpeen, kun kokematon henkilö käyttää tätä työkalua.

– Tätä laitetta ei ole tarkoitettu lasten tai vajaakykyisten henkilöiden käyttöön ilman valvontaa.

– Tätä laitetta ei ole tarkoitettu fyysisesti, aisteiltaan tai henkisesti rajoitettujen tai kokemattomien tai taitamattomien henkilöiden (eivätkä myöskään lapset), ellei heidän turvallisuudestaan vastaava henkilö opasta heitä laitteen käytössä.

• Tämän koneen ja sen lisävarusteiden käytön tulee tapahtua tässä käsikirjassa annettujen ohjeiden mukaisesti. Tämän koneen käyttö muunlaisessa työssä voi aiheuttaa henkilöille ja ympäristölle vaarallisia tilanteita.

• Tätä konetta on aina käytettävä, tarkastettava ja huollettava kaikkien, käsin pidettävillä / ohjattavilla paineilmakäyttöisille koneille sovellettavien (paikallisten, alueellisten ja kansallisten) määräysten mukaisesti.

• Turvallisuuden, optimaalisen suorituskyvyn ja osien pitkäikäisyyden takaamiseksi tämä kone on kytkettävä enintään 6,2 baarin (620 kPa) paineilmasyöttöön letkulla, jonka sisälämpötila on 10 mm.

• Mainitun suurimman sallitun käyttöpaineen (6,2 baaria) ylitys johtaa vaaratilanteisiin, kuten liian suuri nopeus, osien murtuminen ja haluttua suurempi vääntömomentti tai voima, jotka voivat tuhota koneen ja sen lisävarusteet tai työkalupäälleen.

• Varmista, että kaikki letkut ja liittimet ovat sopivan kokoisia ja kireällä.

• Käytä aina kuivaa, puhdasta ja voideltua, enintään 6,2 baarin paineilmaa.

• Pöly, syövyttävä savu ja / tai liiallinen kosteus voivat vahingoittaa paineilmakoneen moottoria.

• Älä koskaan voitele koneita tulenarvilla tai haihtuvilla nesteillä, kuten petroli, dieselöljy tai bensiini.

• Älä poista mitään etikettejä. Vaihda vahingoittuneet etiketit.

• Roikkuvan syöttöletkun käyttöä suositellaan.

Suoraan syöttöliittimeen kytketty pikaliitin kohottaa koneen painoa ja heikentää sen käsiteltävyyttä.

• Älä käytä väärin letkuja ja liittimiä.

• Paineilmakone on varustettava ja kytkettävä paineilmaverkkoon pikaliittimillä sen pysäyttämisen helpottamiseksi vaaratilanteissa.

• Käyttöään päätyttyä, suosittelemme koneen purkamista osiin. Puhdista sitten rasva ja lajittele osat materiaalien mukaisesti kierrätystä varten.

• Useiden vaarojen johdosta, lue turvallisuusohjeet ja ymmärrä niiden sisältö ennen koneen asentamista, käyttöä, korjausta, huoltoa ja lisävarusteiden vaihtoa tai ennen kuin työskentelet sen läheisyydessä. Muutoin seurauksena voi olla vakavia vammoja.

• Vain pätevät ja koulutetut henkilöt saavat asentaa, säätää tai käyttää konetta.

• Älä tee muutoksia koneeseen. Tehdyt muutokset voivat heikentää koneen turvallisuutta ja aiheuttaa lisäriskejä ja vaaroja koneen käyttäjälle.

• Älä hävitä turvallisuusohjeita, anna ne koneen käyttäjälle.

• Älä käytä konetta, jos se on vahingoittunut.

• Muista, että työkalulle tai lisävaruste, tai jopa lisäty työkalu, ovat alttiita rikkoutumaan ja voivat sinkoutua suurella nopeudella.

• Varmista, että työkalulle on kiinnitetty turvallisesti.

• Käyttäjien ja huoltohenkilöstön on fyysisesti pystyttävä käsittelemään painavaa ja tehokasta työkalua.

• Pidä kädet kaukana pyörivästä istukasta ja terästä.

• Vapauta käynnistyskatkaisin, jos virransyöttö katkeaa.

• Vältä lisäty työkalun suoraa kosketusta käytön aikana ja heti käytön jälkeen, koska se voi olla kuuma tai terävä.

• Luistaminen, irtikytkäytyminen ja putoaminen ovat yleisimpiä työmaalla tapahtuvista vahingoista. Varo työkalun käytöstä aiheutuvia liukkaita pintoja sekä paineilma- ja nesteletkujen aiheuttamia irtikytkäytyksiä.

• Toimi varoen vieraassa ympäristössä, sillä piilossa voi olla vaaroja, kuten sähkö- ja muita verkkokaapeleita.

• Varmista, ettei piilossa ole sähkökaapeleita, kaasuputkia jne., jotka voivat osoittautua vaarallisiksi, jos työkalu vahingoittaa niitä.

• Käytä ja ylläpidä konetta näiden ohjeiden mukaisesti pöly- tai höyrypäästöjen minimoimiseksi.

• Suuntaa pakoputki pölyisessä ympäristössä siten, ettei se aiheuta liikaa pölyn leijumista.

• Kun työstä syntyy pöly- tai höyrypäästöjä, niitä valvotaan ensisijaisesti päästölähteestä.

• Valitse, vaihda ja ylläpidä tarvikkeita/lisätyjä työkaluja annettujen ohjeiden mukaisesti, tarpeettoman pöly- tai höyrypäästön välttämiseksi.

• Alistuminen voimakkaalle melulle saattaa aiheuttaa pysyvää kuulon heikkenemistä ja muita kuulovaurioita, kuten tinnitusta (korvien soimista, vinkunaa, kilinää, hurinaa tai suhinaa). Siksi riskien arviointi ja asianmukainen seuranta ovat välttämättömiä.

• Melun aiheuttamia haittoja voi pienentää esimerkiksi vaimennusmateriaaleilla, jotta työkalupäleet eivät pääse "soimaan".

• Käytä ja ylläpidä konetta käyttöohjeessa annettujen ohjeiden mukaisesti melun tarpeettoman kasvun ehkäisemiseksi.

• Valitse, vaihda ja ylläpidä tarvikkeita/lisätyjä työkaluja käyttöohjeessa annettujen ohjeiden mukaisesti, melun tarpeettoman kasvun ehkäisemiseksi.

- Pukeudu lämpimiin vaatteisiin aina, kun työskentelet kylmissä olosuhteissa ja pidä kädet lämpiminä ja kuivina.
- Käytä ja ylläpidä konetta käyttöohjeessa annettujen ohjeiden mukaisesti tärinätason tarpeettoman kasvun ehkäisemiseksi.
- Älä anna lisätyn työkalun väristä työkappaleella, koska se kasvattaa huomattavasti tärinän suuruutta.
- Valitse, vaihda ja ylläpidä tarvikkeita/lisättyjä työkaluja käyttöohjeessa annettujen ohjeiden mukaisesti tärinätason tarpeettoman kasvun ehkäisemiseksi.
- Pidä työkalusta tukevasti kiinni, mutta ota huomioon vastavoima, koska tärinän aiheuttama riski kasvaa pitovoiman kohotessa.

KONEEN KÄYTTÖ

- Ennen koneen käyttöä tarkasta, ettei välittömässä läheisyydessä ole mitään vaarallisia ympäristövaikuttajia (räjähtävää kaasua, tulenarkoja tai vaarallisia nesteitä, tuntemattomia kanavia, sähköjohdon suoja-kuoria tai sähkökaapeleita jne.).
- Ennen koneen kytkemistä paineilmasyöttöön tarkasta, ettei mikään ole lukinnut liipaisinta käyntiasentoon ja ettei mitään säätö- tai asennustyökaluja ole jäänyt paikalleen.
- Tarkasta, että kone on kytketty paineilmaverkkoon pikaliittimellä ja että läheisyydessä on katkaisuventiili paineilmasyötön katkaisemiseksi välittömästi juuttumisen, murtumisen tai minkä tahansa häiriön ilmaantua.
- Pidä kädet, väljät vaatteet ja pitkät hiukset kaukana koneen pyörivistä osista.
- Paikanna uuden reiän keskikohta pistepuikolla. Aseta poranterä pistepuikolla tehdyille merkeille. Pidä terää työkappaleella ja käynnistä moottori. Paina tukevasti työkappaleita vasten ja poraa tasaisesti pakottamatta. Poran liiallinen painaminen voi aiheuttaa poranterän murtumisen tai ylikuumentumisen. Poranterä ei poraa reikää ylikuumentuneeseen, jos poraa ei paineta riittävästi.
- Vähennä painovoimaa juuri ennen, kuin terä tulee työkappaleen läpi.

HUOLTO

FACOM-PORAKONE on suunniteltu kestämään pitkään hyvin vähäisellä huollolla. Hoito- ja huolto-ohjeiden mukaan huolto on suoritettava säännöllisesti puhdistuksesta.

Voitelu

Kahdeksan käyttötunnin välein, jos paineilmaverkossa ei ole voitelulaitetta, ruiskuta 1/2 -1cm3 voiteluainetta koneen tulo liittimestä.



HUOMIO



Älä käytä vaurioituneita, repeytyneitä tai turmeltuneita letkua ja liittimiä.



Paineilmakoneet voivat täräistä käytön aikana. Tärinä, toistuvat liikkeet ja epämiellyttävät asennot voivat aiheuttaa kipua käsissä ja käsivarsissa. Lopeta koneen käyttö, jos sinulla on epämiellyttäviä oireita tai tunnet pistelyä tai kipua. Käy lääkärissä ennen, kuin aloitat koneen käytön uudelleen.



Älä kanno konetta letkusta.



Pysyttele aina tasapainossa ja tukevassa asennossa. Älä kurotkaa liikaa eteenpäin tämän koneen käytön aikana. Älä käytä konetta huumeiden, alkoholin tai lääkkeiden vaikutuksen alaisena tai jos olet väsynyt.

- Äkillisesti purkautuessaan paineilma voi aiheuttaa vakavia vammoja.
- Älä koskaan kohdista paineilmaa itseäsi tai muita lähellä olevia henkilöitä kohti.
- Kylmä ilma on johdettava käsistä pois pois...
- Kun käytössä on universaalit kierrelittimet (kynsilittimet), on asennettava lukkonastat ja turvakaapelit mahdollisten letku-työkalu ja letku-letku liittäntöjen irtaantumisen varalta.
- Pidä porakoneet hyvässä kunnossa huoltamalla niitä säännöllisesti.
- Tarkista kierros- ja kierrosluku ja suorita väärtelytason yksinkertainen tarkistus jokaisen käytön jälkeen.
- Tarkista kierros- ja kierrosluku säännöllisesti.

Kun reikä on tehty ja terä pyörii vapaasti työkappaleesta, ota terä ulos reistä moottorin käydessä. Sammuta sitten moottori.

- Jos terä juuttuu työkappaleeseen, vapauta liipaisin välittömästi. Irtykytke pora verkkovirrasta ennen, kuin irrotat terän ja etsi vasta sitten vian aiheuttaja. Älä yritä vapauttaa terää tekemällä moottorin käynnistyskäsiä ja sammutuksia.
- Muista ja pidä mielessä, että moottorikäyttöisillä koneilla on taipumusta äkillisiin syysäyksiin käynnistyksen yhteydessä ja käytön aikana.
- Varmista, että työskentelyalusta pysyy varmasti liikkumattomana.
- Kiinnittämisen sattuessa, vapauta välittömästi liipaisin ja kytke kone irti paineilmaverkosta.
- Käytä FACOMIN suosittelemia lisävarusteita.
- Muiden kuin alkuperäisten FACOM-varaosien käyttö voi vaikuttaa haitallisesti turvallisuuteen ja koneen suorituskykyyn ja johtaa takuun peruutumiseen. Korjaukset saa tehdä vain sallittu ja ammattitaitoinen korjaamo. Tiedustele lähimmältä FACOM myyjältä.
- Jos ilmansyöttö, letkut ja liittimet ovat kunnossa ja työkalu ei silti toimi kunnolla, irtykytke letku, pura työkalu, vaihda kuluneet tai vialliset osat ja puhdista, kokoa ja voitele työkalu tai vie se korjattavaksi lähimpään valtuutettuun FACOM-korjaamoon.

Puhdistus

VAROITUS: Älä koskaan käytä luottimia tai vahvoja kemikaaleja työkalun ei-metallisten osien puhdistamiseen. Nämä kemikaalit voivat heikentää näissä osissa käytettyjä muovimateriaaleja. Käytä puhdistukseen mietoja saippuveden kostutettua liinaa. Älä koskaan päästä nestettä työkalun sisään eikä upota työkalun osia nesteeseen.



Käytä suojavarusteita, kuten suoja-laseja, suojakäsineitä, turvajalkineita sekä kuulonsuojaimia.



Pysyttele valppaana ja käytä tervettä järkeä ja säilytä tarkkaavaisuus koneen käytön aikana.



Katkaise aina paineilmasyöttö ja kytke irti syöttöletku ennen, kuin asennat, irrotat tai säädät lisävarusteita tähän koneeseen tai ennen, kuin alat tekemään mitä tahansa huolto-työtä siihen.



Määrättyjen materiaalien työstöstä syntyy pöly voi olla terveydelle vaarallista. Tutustu työskentelymateriaalien koostumukseen ja käytä turvalaitteita. Epävarmassa tapauksessa, käytä parasta mahdollista suojausta.

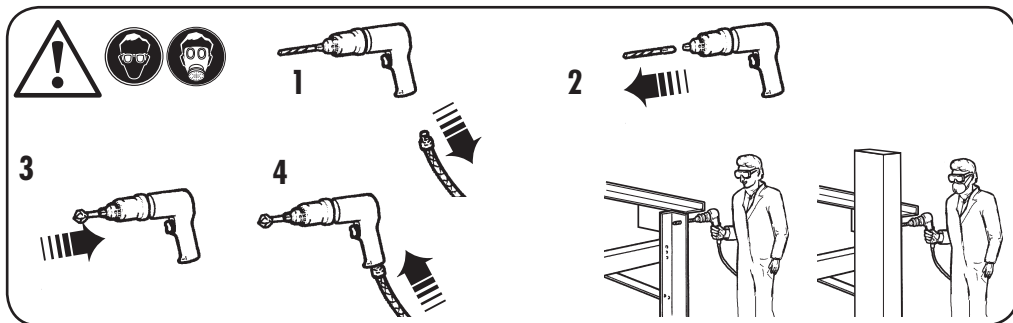
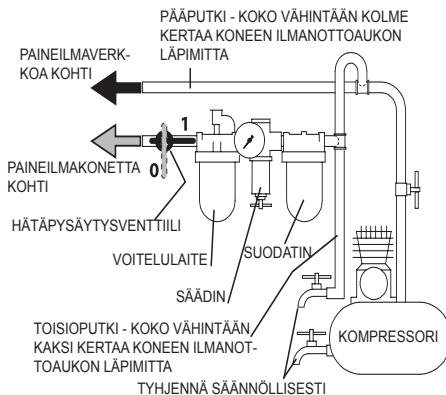
KONEEN KÄYTTÖNOTTO

VOITELU



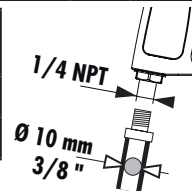
Käytä aina voitelulaitetta näiden koneiden kanssa. Suosittelemme seuraavan voitelu- ja säätösuodattimen käyttöä: FACOM N.580.

Kahdeksan käyttötunnin välein, jos paineilmaverkossa ei ole voitelulaitetta, ruiskuta 1/2 - 1 cm³ voiteluainetta koneen tuloliittimestä.



Malli	Istukan aukeama	Moottorin teho	Melutaso						Tärinätaso m/s ²	
			Paine dB(A)		Teho dB(A)		Paine dB(C)			
	mm	kW		k*		k*		k*		k**
V.DA100KR	10	0,35	84	3	93	3	130	3	0,5	0,3

Malli	Nimellisa nopeus	Ilmankulutus	Käyttöpaine	Paino	Mitat
	rpm	l/mn	bar	kg	mm
V.DA100KR	1200	113	6,2	1,08	200x44x119



* k = mittaustuloksen epävarmuus (dB)

** k = mittaustuloksen epävarmuus (m/s²)

YHDENMUKAISUUSILMOITUS

FACOM S.A.S., 6/8 RUE GUSTAVE EIFFEL - 91 420 MORANGIS - FRANCE, ILMOITAA OMALLA VASTUULLA, ETTÄ TUOTE:

V.DA100KR – PAINELMAKÄYTTÖINEN FACOM PORAKONE 10 MM

- ON KONEIDIREKTIIVIN 2006/42/EY VAATIMUSTEN MUKAINEN

- ON YHDENMUKAISTETUN STANDARDIN EN ISO 11148-3: 2012 VAATIMUSTEN MUKAINEN

Allekirjoittanut on valtuutettu kokoamaan asiaankuuluvat tekniset asiakirjat ja laatimaan tämän vakuutuksen Facomin puolesta.

M. Rompel
Markus Rompel

20.03.2016
Engineering johtaja



**POZOR**

DŮLEŽITÉ BEZPEČNOSTNÍ INFORMACE PŘILOŽENY. PŘED POUŽITÍM PŘÍSTROJE SI PŘEČTĚTE TENTO NÁVOD. TYTO POKYNY PEČLIVĚ USCHOVEJTE. NENIČTE JE. ZAMĚSTNAVATEL JE POVINEN SDĚLIT INFORMACE Z TĚTO PŘÍRUČKY ZAMĚSTNANCŮM, KTERĚ TOTO ZAŘÍZENÍ POUŽÍVAJÍ. NEDODRŽENÍ NÁSLEDUJÍCÍCH UPOZORNĚNÍ MŮŽE VÉST KE ZRANĚNÍ.

UVEDENÍ ZAŘÍZENÍ DO CHODU

• VRTAČKY JSOU URČENY POUZE PRO VRTÁNÍ KOVU A SLITIN, DŘEVA, KERAMIKY A PLASTŮ. V PŘÍPADĚ JAKÉHOKOLI JINÉHO POUŽITÍ NENESE FACOM ŽÁDNOU ODPOVĚDNOST.

Zbytková rizika

Následující rizika souvisejí s používáním vrtaček:

- při dotyku otočných částí nebo horkých částí nástroje hrozí poranění.

Navzdory uplatňování příslušných bezpečnostních předpisů a zavádění bezpečnostních zařízení nelze předejít určitým zbytkovým rizikům.

Jsou to:

- Poškození sluchu.

- Riziko skřípnutí prstů při výměně příslušenství.

- Riziko osobních zranění od odlétávajících částic.

- Riziko osobních zranění kvůli dlouhodobému používání.

TOTO ZAŘÍZENÍ NENÍ KONSTRUOVÁNO PRO POUŽITÍ VE VÝBUŠNÉM PROSTŘEDÍ.

Tyto vrtačky jsou profesionální poháněné nástroje.

NENECHTE děti přijít do styku s nástrojem. Dohled je nezbytný, pokud nástroj používají nezkušení pracovníci.

- Malé děti a nezpůsobilé osoby. Tento spotřebič není určen pro použití malými dětmi nebo nezpůsobilými osobami bez dozoru.

- Tento výrobek není určen pro použití osobami (včetně dětí), které trpí sníženými tělesnými, smyslovými nebo duševními schopnostmi; nedostatkem zkušeností, znalostí nebo dovedností, pokud nejsou pod dohledem osoby odpovědné za jejich bezpečnost. Děti by nikdy neměly zůstat samotné s tímto výrobkem.

Použití toho zařízení a příslušenství musí odpovídat pokynům v tomto návodu. Použití tohoto zařízení k jiným operacím může znamenat riziko nebezpečné situace pro osoby i okolní prostředí.

• Toto zařízení musí být vždy používáno, kontrolováno a udržováno v souladu s veškerými předpisy (místními, oblastními, federálními a vnitrostátními), které se vztahují na pneumatická zařízení držena/ ovládaná rukou.

• Pro zajištění bezpečnosti, optimálních výkonů a maximální životnosti dílů musí být toto zařízení připojeno k napájení stlačeného vzduchu maximálně 6,2 bar (620 kPa) na vstupu, pomocí pružné hadice o vnitřním průměru 10 mm.

• Překročení tohoto maximálního provozního tlaku 6,2 bar znamená riziko nebezpečných situací jako je nadměrná rychlost, roztržení dílů, vyšší točivý moment nebo vyšší síla, která by mohla zničit zařízení a jeho příslušenství nebo díl, na kterém je práce prováděna.

• Ujistěte se, že všechny hadice a všechny spojky mají správné rozměry a jsou dobře utažené.

• Vždy používejte suchý, čistý a namazaný vzduch s maximálním tlakem 6,2 bar. Prach, korozivní výpary a/nebo nadměrná vlhkost mohou poškodit motor pneumatického zařízení.

• Zařízení nikdy nemažte hořlavými nebo tékavými kapalinami jako je kerosin, nafta nebo benzín.

• Neodstraňujte žádné etikety. Poškozenou etiketu vyměňte.

• Doporučuje se použití zavěšené hadice.

Rychlospojka připojená přímo na přívodní přípojku zvyšuje hmotnost zařízení a snižuje tak jeho ovladatelnost.

• Nezařezávejte nadměrné hadice ani konektory.

• Pneumatické zařízení musí být vybaveno a připojeno k síti stlačeného vzduchu pomocí rychlospojek, aby se usnadnilo jeho vypnutí v případě nebezpečí.

• Na konci životnosti se doporučuje zařízení demontovat, zbavit díly mastnoty a roztržít je podle materiálu tak, aby bylo možné je recyklovat.

• Z důvodu různých nebezpečí si přečtěte a osvojte bezpečnostní pokyny před instalací, spuštěním, opravou, údržbou, výměnou příslušenství na vrtačce nebo před prací v blízkosti vrtačky. Pokud by tak neučiníte, hrozí vážná zranění.

• Instalovat, seřizovat nebo používat vrtačku nebo příklepový nástroj mohou pouze kvalifikovaní a zkušení pracovníci.

• Neupravujte tuto vrtačku nebo příklepový nástroj. Změny mohou snížit účinnost bezpečnostních opatření a zvýšit rizika pro obsluhu.

• Bezpečnostní pokyny nevyhazujte; předejte je obsluze.

• Nepoužívejte vrtačku nebo příklepový nástroj, pokud byla jakkoli poškozena.

• Nezapomínejte, že porucha obráběného dílu nebo příslušenství nebo dokonce samotného vloženého nástroje může vytvořit projektily s vysokou rychlostí.

• Ověřte, zda je obráběný díl pevně zajištěn.

• Pracovníci obsluhy a údržby by měli mít tělesné schopnosti pro manipulaci s nástrojem v jeho podobě (rozměry, hmotnost a výkon).

• Udržujte ruce mimo otočné sklíčadlo a vrtací nástavec.

• Uvolněte zařízení pro spuštění a zastavení v případě přerušeni dodávky energie.

• Předejděte přímému kontaktu se zasunutým nástrojem během a po použití, jelikož může být horký nebo ostrý.

• Sklouznutí, pády a zakopnutí jsou závažné příčiny zranění na pracovišti. Dávejte pozor na kluzké povrchy způsobené použitím nástroje a také na nebezpečí zakopnutí o vzduchová vedení nebo hydraulické hadice.

• V neznámém prostředí pracujte opatrně. Mohou zde existovat skrytá rizika, jako jsou elektrická či jiná vedení.

• Zkontrolujte, zda neexistují žádné elektrické kabely, plynové trubky atd., které by mohly způsobit nebezpečí při poškození nástrojem.

• Vrtačku nebo příklepový nástroj používejte a udržujte podle doporučení v těchto pokynech, abyste minimalizovali emise prachu a páry.

• Nasměrujte odlétávání tak, abyste snížili rušení prostředí plného prachu.

• Pokud vzniká prach nebo páry, je nutno je prioritně kontrolovat v místě vzniku emise.

• Zvolte, udržujte a vyměňujte spotřební díly/vložené nástroje podle doporučení v příručce, abyste předešli zbytečnému zvyšování množství prachu nebo par.

• Vystavení vysoké hloučnosti může způsobit stálou ztrátu sluchu a další problémy, jako je tinnitus (bzucení, zvonení, pískání nebo hučení v uších). Proto je nezbytné provést hodnocení rizik a zavedení příslušných kontrol v souvislosti s těmito riziky.

• Vhodné kontroly pro snížení rizika mohou zahrnovat kroky, jako jsou tlumicí materiály, aby obráběné díly „nezvonily“.



- Používejte a udržujte vrtačku nebo příklepový nástroj podle doporučení v příručce s pokyny, aby nedocházelo ke zbytečnému zvýšení hlučnosti.
- Zvolte, udržujte a vyměňujte spotřební díly/vložené nástroje podle doporučení v návodu, abyste předešli zbytečnému zvyšování hlučnosti.
- Používejte teplé oděvy, kdykoli pracujete v chladu, ruce mějte stále teplé a suché.
- Používejte a udržujte vrtačku nebo příklepový nástroj podle doporučení v příručce s pokyny, aby nedocházelo ke zbytečnému zvýšení vibrací.
- Nedovolte, aby zasunutý nástroj narážel na obráběný díl, jelikož tím může vzniknout značné zvýšení vibrací.
- Zvolte, udržujte a vyměňujte spotřební díly/vložené nástroje podle doporučení v návodu, abyste předešli zbytečnému zvyšování vibrací.

- Nástroj přidržujte lehkým, ale bezpečným úchopem, nezapomínejte na nezbytné síly pro reakci rukou, protože riziko vyplývající z vibrací je obvykle vyšší, když je síla uchopení vyšší.
- Tlakovaný vzduch může způsobit vážná zranění.
- Nikdy nemířte vzduch na sebe ani jiné osoby.
- Studený vzduch nikdy nemířte na ruce.
- Kdykoli používáte univerzální spoje (čelistní spoje), je nutno nainstalovat závlačky a bezpečnostní lanka je nutno použít pro ochranu před možnými vadami spojení hadice k nástroji a hadice k hadici.
- Vrtačku nebo příklepový nástroj udržujte v bezpečném stavu pomocí pravidelné preventivní údržby.
- Zkontrolujte rychlost a jednoduše kontrolujte vibrace při každém servisu.
- Pravidelně kontrolujte rychlost.

POUŽITÍ ZAŘÍZENÍ

- Před použitím zařízení zkontrolujte, zda nedochází k nebezpečné interakci s bezprostředním okolím (výbušný plyn, hořlavá nebo nebezpečná kapalina, neznámé potrubí, elektrický kabel atd.).
- Před připojením zařízení k přívodu vzduchu zkontrolujte, zda kohoutek není zablokovaný v zapnuté poloze nějakou překážkou a zda žádný nástroj pro seřízení nebo montáž nezástal na místě.
- Zkontrolujte, zda je zařízení připojeno k síti pomocí rychlospojky a zda je ventil pro uzavření vzduchu v blízkosti, aby bylo možné v případě zablokování, roztržení nebo jiné nehody vzduch okamžitě uzavřít.
- Ruce, volný oděv a dlouhé vlasy se nesmí dostat do blízkosti rotujícího konce zařízení.
- Určete střed nového otvoru pomocí důlčiku. Umístěte hrot vrtáku na značku vytvořenou důlčikem. Držte vrtačku kolmo k povrchu a spusťte motor. Vyvíjejte rovnoměrný tlak. Netlačte na vrtačku příliš velkou silou. Příliš velký tlak může způsobit prasknutí nebo přehřátí vrtáku. Příliš malý tlak znemožní správný záběr vrtáku a povede k jeho přehřívání.
- Změňte tlak těsně předtím, než vrták pronikne opracovávaným dílem. Jakmile vrták pronikne opracovávaným dílem a volně se otáčí, vytáhněte jej z dílu při spuštění motoru vrtačky a po vytažení

vrtačku vypněte.

- Pokud se vrták v opracovávaném dílu zasekne, okamžitě uvolněte spoušť vrtačky. Před vyjmutím vrtáku a zjištěním příčiny nebo odstraněním problému je nutné odpojit přívod vrtačky. Nepokoušejte se vrták uvolnit spuštěním a zastavováním motoru.
 - Mějte na paměti a nezapomínejte, že každé zařízení s motorem se může při spuštění a během používání prudce pohnout.
 - Ujistěte se, že celek, na němž se pracuje, je řádně znehybněný.
 - V případě zablokování okamžitě uvolněte kohoutek a odpojte přístroj od sítě stlačeného vzduchu.
 - Používejte příslušenství doporučené společností FACOM.
 - Použití jiných náhradních dílů než originálních od firmy FACOM může vést ke snížení bezpečnosti, snížit výkon zařízení a rovněž ruší veškeré záruky.
- Opravy smí provádět pouze oprávněný kvalifikovaný odborník. Za tímto účelem kontaktujte svého nejbližšího prodejce FACOM. Je-li přívod vzduchu, hadice a konektory v pořádku, a nástroj stále nefunguje správně, odpojte nástroj od hadice, rozmontujte jej, vyměňte opotřebované nebo poškozené součásti, vyčistěte jej, znovu smontujte a promažte; nebo nástroj světe nejbližšímu autorizovanému servisnímu středisku značky FACOM.

ÚDRŽBA

Vaše VRTAČKA FACOM je navržena na dlouhodobé používání s minimální údržbou. Trvalé uspokojivé používání závisí na správné péči o nástroj a pravidelném čištění. Mazání
Pokud se v síti stlačeného vzduchu nepoužívá mazací zařízení, vstříkněte do vstupního spojení stroje 1/2 až 1 cm3 maziva každých osm hodin provozu.

Čištění

VAROVÁNÍ: Nikdy nepoužívejte rozpouštědla ani jiné silné chemikálie na čištění nekovových částí nástroje. Tyto látky mohou oslabit plastové materiály používané v těchto částech. Používejte pouze hadřík navlhčený ve vodě a mýdle. Nikdy nedovolte průnik kapalin do nástroje; nikdy neponořujte žádnou část nástroje do kapalin.



POZOR



Nepoužívejte poškozené, roztržené nebo zničené hadice či spojky.



Pneumatická zařízení mohou během použití vibrovat. Vibrace, opakované pohyby a nepohodlná poloha mohou způsobit bolesti v rukou a pažích. V případě nepohodlí, mravenčení nebo bolesti zařízení dále nepoužívejte. Než budete pokračovat v práci, vyhledejte lékaře.



Zařízení nepřeháňejte za hadici.



Zachovávejte vyváženou a pevnou polohu. Při používání tohoto zařízení se nepředklánějte příliš dopředu. Zařízení nepoužívejte, pokud jste pod vlivem drog, léků nebo pokud jste unaveni.



Používejte ochranné vybavení, jako jsou brýle, rukavice, bezpečnostní obuv a ochrana sluchu.



Buďte ostražití, zkontrolujte správný směr a při používání zařízení dávejte pozor.



Před instalací, sejmutím nebo přidáním příslušenství na zařízení nebo prováděním jakékoli údržby vždy odpojte přívod stlačeného vzduchu a odpojte přívodní hadici.



Při práci s určitými materiály může být expozice prachu nebezpečná pro zdraví. Seznamte se se složením zpracovávaného materiálu a použijte vhodné bezpečnostní prvky.



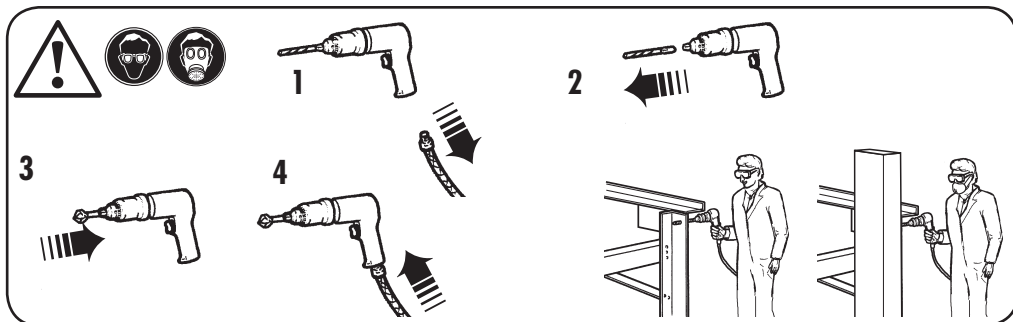
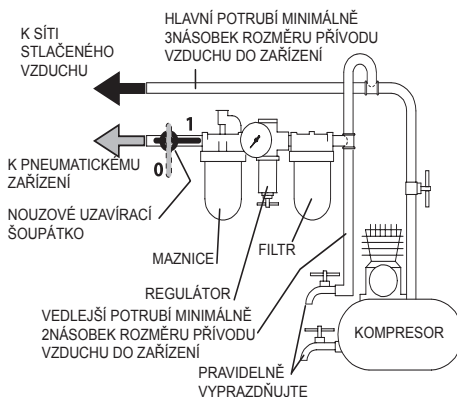
UVEDENÍ ZAŘÍZENÍ DO CHODU

MAZÁNÍ



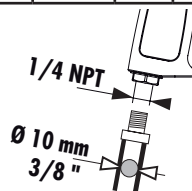
Vždy používejte se zařízením maznici. Doporučujeme použití následujícího filtru-regulátoru-maznice: **FACOM N.580.**

Každých osm hodin provozu, pokud v síti stlačeného vzduchu není používána maznice, vsříknete 1/2 až 1 cm3 přes přírodní připojku zařízení.



Model	Kapacita trnu	Výkon motoru	Hladina hluku			Úroveň vibrací				
			Tlaci dB(A)		Výkon dB(A)	Tlaci dB(C)				
	mm	kW		k*		k*		k**		
V.DA100KR	10	0,35	84	3	93	3	130	3	0,5	0,3

Model	Rychlost naprázdno	Spotřeba vzduchu	Provozní tlak	Hmotnost	Rozměry
	ot/min	l/min	bar	kg	mm
V.DA100KR	1200	113	6,2	1,08	200x44x119



* k = nejistota měření v dB

** k = nejistota měření v m/s²

PROHLÁŠENÍ O SHODĚ

MY, FACOM S.A.S., 6/8 RUE GUSTAVE EIFFEL - 91 420 MORANGIS - FRANCE, PROHLÁŠUJEME NA SVOU ODPOVĚDNOST, ŽE VÝROBEK V.DA100KR

- PNEUMATICKÁ 10mm ÚHLOVÁ VRTAČKA ZNAČKY FACOM

- ODPOVÍDÁ USTANOVENÍM STROJNÍ SMĚRNICE 2006/42/ES

- A JE V SOULADU S USTANOVENÍMI HARMONIZOVANÉ EVROPSKÉ NORMY EN ISO 11148-3: 2012

Níže podepsaný pracovník je odpovědný za vyhotovení technického souboru a činí toto prohlášení jménem společnosti Facom.

Markus Rompel
Markus Rompel

20.03.2016
Technický ředitel





EZ A TÁJÉKOZTATÓ FONTOS BIZTONSÁGI INFORMÁCIÓKAT TARTALMAZ. HASZNÁLÁS ELŐTT OLVASSA EL AZ ALÁBBI ÚTMUTATÓT. ŐRIZZE MEG GONDOSAN A BENNE LÉVŐ INFORMÁCIÓKAT. NE SEMMISÍTSE MEG! A MUNKÁLTATÓ KÖTELES KÖZÖLNI AZ ÚTMUTATÓBAN TALÁLHATÓ INFORMÁCIÓKAT A SZERSZÁMOT HASZNÁLÓ MUNKAVÁLLALÓKKAL. AZ ALÁBBI UTASÍTÁSOK BE NEM TARTÁSA SÉRÜLÉSEKHEZ VEZETHET.

A SZERSZÁM ÜZEMBE HELYEZÉSE

- A FŰRŐGÉPEK RENDELTERETÉS SZERINT KIZÁRÓLAG FÉM ÉS FÉMÖTÖVŐ-ZETEK, FA, KERÁMIA ÉS MŰANYAGOK FŰRÁSÁRA VALÓK. MÁS CÉLRA VALÓ HASZNÁLAT ESETÉN A FACOM NEM VÁLLAL FELELŐSÉGET.

Maradványkockázatok

A fűrőgépek használata a következő kockázatokkal jár:

- a forgó részek vagy a szerszám forró részeinek megérintése által okozott sérülések.

A vonatkozó biztonsági előírás betartása és a védőfelszerelés használata ellenére bizonyos maradványkockázatok elkerülése nem lehetséges.

Ezek a következők:

- Halláskárosodás.
- Az ujjak becsipődése a tartozékok cseréjekor.
- A repülő részecskék által okozott személyi sérülések kockázata.
- A tartós használatból eredő személyi sérülés kockázata.

A SZERSZÁM ROBBANÁSVESZÉLYES KÖRNYEZETBEN VALÓ HASZNÁLÁSA NEM ALKALMAS.

Ezek a fűrőgépek professzionális pneumatikus szerszámok.

NE engedje, hogy a gyerekek hozzájuthassanak a szerszámhoz. Felügyelet biztosítása szükséges, amennyiben tapasztalatlan kezelők használják a kéziszerszámot.

- Gyermekek és fogyatékkal élő személyek. A szerszámot gyermekek és fogyatékkal élő személyek csak felügyelet mellett használhatják.
- Tilos a termék használata olyan személyek által (beleértve a gyerekeket is), akiknek fizikai, érzékelési vagy szellemi képességeik korlátozottak, nem rendelkeznek a termék használatára vonatkozó gyakorlattal, ismeretekkel vagy készségekkel. Kivételt képeznek azok a személyek, akik egy biztonságukért felelős személy által vannak felügyelve. A gyermekeket sosem szabad egyedül hagyni a termékkel.

- A szerszámot és tartozékait kizárólag a jelen útmutató utasításainak megfelelően lehet használni. A szerszám ettől eltérő műveletekre történő használata következtében a személyekre és a környezetre nézve veszélyes helyzetek alakulhatnak ki.
 - A szerszám üzemeltetése, ellenőrzése és karbantartása során minden esetben be kell tartani a kézben tartott/kézi vezérlésű pneumatikus szerszámokra vonatkozó valamennyi (helyi, megyei, szövetségi, nemzeti) jogszabályt.
 - Az alkatrészek biztonsága, optimális teljesítménye és maximális élettartama érdekében a szerszámot minden esetben maximum 0,2 bar (620 kPa) bemeneti nyomású sűrített levegőhöz kell csatlakoztatni, 10 mm belső átmérőjű pneumatikus csővel.
 - A fent említett 0,2 bar-os maximális használati nyomás túllépése veszélyes helyzetek kockázatával jár - például a szerszám túl nagy sebessége, az alkatrészek törése, túlságosan nagy nyomatok vagy erő kialakulása -, amely tönkretelheti a gépet vagy tartozékait, illetve az éppen megdolgozott munkadarabot.
 - Győződjön meg róla, hogy minden flexibilis cső és csatlakozás megfelelő méretű és megfelelően illeszkedik.
 - Mindig száraz, tiszta és kenőanyagot tartalmazó levegőt használjon, maximum 0,2 bar nyomással. A por, a korrózió hatású füstök és/vagy a túlzott nedvességtartalom károsíthatják a pneumatikus szerszámok motorját.
 - Soha ne kenje a szerszámokat gyúlékony vagy párolgó folyadékokkal, például kerozinnal, gázolajjal vagy benzinnel.
 - Ne távolítsa el a címkeket. A károsodott feliratokat cserélje újakra.
 - A felüggesztett flexibilis cső használata ajánlott.
- A közvetlenül a bejövő csatlakozáshoz illesztett gyorscsatlakozás növeli a szerszám súlyát, és így csökkenti a könnyű kezelhetőségét.
- Ne használja rendellenes módon a tömlőket és csatlakozásokat.
 - A pneumatikus szerszámok és a sűrített levegő rendszer között gyorscsatla-

kozásokat kell kialakítani, megkönnyítve a gép leállítását veszély esetén.

- Élettartama végén a szerszámot ajánlott szétszerelni, valamint az alkatrészeket szirtalanítani és alapananyaguk szerint szétválogatni, ezzel is elősegítve az alkatrészek újrahasznosíthatóságát.
- A különböző kockázatok megismerése érdekében összeszerelés, működtetés, javítás, karbantartás, tartozékok cseréje, illetve a fűrőgép vagy a menetvágó melletti munkavégzés előtt olvassa el és értesse meg a biztonsági előírásokat. Ennek elmulasztása komoly személyi sérülésekhez vezethet.
- A fűrőgép vagy a menetvágó összeszerelése, beállítása és használata csak megfelelő képzéssel rendelkező és képzésben részesített személyek számára engedélyezett.
- Ne módosítsa a fűrőgépet vagy a menetvágót. A módosítások csökkenthetik a biztonsági intézkedések hatékonyságát, és megnövelhetik a kezelőt érő kockázatokat.
- Ne dobja el a biztonsági előírásokat. Adja át ezeket a kezelőnek.
- Ne használjon sérült fűrőgépet vagy menetvágót.
- Ügyeljen arra, hogy egy munkadarab, tartozék vagy behelyezett szerszám törése következtében nagysűrűségű darabok repülhessenek ki.
- Győződjön meg arról, hogy a munkadarab biztosan rögzített van.
- A kezelőnek és a karbantartó személyzetnek fizikailag képesnek kell lenniük a szerszám méretének, tömegének és erejének ellenőrzés alatt tartására.
- Tartsa távol a kezeit a forgó tokmánytól és fűrésztartól.
- Az energiaellátás megszakadása esetén engedje el a kapcsolót.
- Használat közben és után ne érjen közvetlenül a behelyezett szerszámhoz, mert az forró vagy éles lehet.
- Az elcsúszások, megbillások és leesések számos munkahelyi sérülésért felelősek. Ügyeljen a szerszám használatának következtében kialakuló csúszós felületekre, valamint a pneumatikus vagy hidraulikus vezetékek jelentette megbotlási veszélyre.
- Ismeretlen környezetben járjon el elővigyázatosan. Olyan rejtett kockázatok jelenléte lehetséges, mint elektromosság vagy egyéb közmű vezetékek.
- Bizonyosodjon meg arról, hogy a munkavégzés területén nincsenek olyan elektromos kábelek, gázvezetékek stb. amelyek használatának következtében megsérülhetnek és kockázatot jelenthetnek.
- A fűrőgép vagy menetvágó működtetését és karbantartását a jelen utasításoknak megfelelően végezze, a por- és füst kibocsátás minimalisra csökkentése érdekében.
- Poros környezetben a kivezetőt állítsa olyan irányba, hogy a lehető legkevésbé port kavarja fel.
- Olyan esetekben, amikor por vagy füst keletkezik, a prioritás az, hogy ezek a kibocsátási pontnál legyenek kezelve.
- A fagyóanyag/szerszám kiválasztása, karbantartása és cseréje során járjon el az utasításoknak megfelelően, hogy elkerülje felesleges por vagy füst képződését.
- A magas zajszinteknek való kitettség a hallás végléges vagy fogyatékoságot okozó hallásvesztéssel vagy egyéb egészségi problémákkal járhat, mint a tininitus (a fül csengése, zúgása, sípolása vagy bűgása). Következésképp szükség van ezeknek a kockázatoknak a felmérésére és a megfelelő kockázatkezelési intézkedések meghozására.
- A kockázatok csökkentését célzó megfelelő intézkedések lehetnek az elnyelő anyagok használata a munkadarabok „csengésének” megelőzése érdekében.
- A zajszint szükségtelen növekedésének elkerülése érdekében a fűrőgép vagy a menetvágó működtetését és karbantartását a használati utasításnak megfelelően végezze.
- A fagyóanyag/szerszám kiválasztása, karbantartása és cseréje során járjon el a használati utasításnak megfelelően, hogy elkerülje a zajszint felesleges növekedését.

- Hidegben történő munkavégzés esetén viseljen meleg ruházatot, és tartsa a kezét melegen és szárazon.
- A rezgésszint szükségtelen növekedésének elkerülése érdekében a fűrágép vagy a menetvágó működtetését és karbantartását a használati utasításnak megfelelően végezze.
- Ne hagyja, hogy a behelyezett szerszám verjen a munkadarabban, mert ez a rezgésszint jelentős növekedésével jár.
- A fogyóanyag/szerszám kiválasztása, karbantartása és cseréje során járjon el a használati utasításnak megfelelően, hogy elkerülje a rezgésszint felesleges növekedését.
- Rugalmasan, de erősen fogja kézbe a szerszámot, figyelembe véve az alkalmazni szükséges kézi erőt, mert a rezgés okozta kockázat általában annál nagyobb, minél erősebb a fogás.

A SZERSZÁM HASZNÁLATA

- A szerszám használatát megelőzően ellenőrizze, hogy nem léphet-e veszélyes kölcsönhatásba a közvetlen környezettel (robbanásveszélyes gáz, gyúlékony vagy veszélyes folyadék, ismeretlen csatorna, elektromos huzal vagy kábel, stb.).
- A szerszám sűrített levegőre való csatlakoztatását megelőzően ellenőrizze, hogy a kezelőgomb nem ragad-e be bekapcsolt állásban, és hogy a beállító vagy összeszerelő szerszámok el lettek távolítva.
- Ellenőrizze, hogy a szerszám gyorscsatlakozóval csatlakozik a hálózathoz, és a biztonsági levegőszelap könnyen elérhető, hogy a szerszám beragadása, elhírése vagy más baleset esetén azonnal el lehessen zárni a levegőt.
- Tartsa távol a kezét, a lebegő ruhadarabokat és a hosszú hajat a szerszám forgó alkatrészeitől.
- Jelölje ki az új lyuk közepét egy pontozó segítségével. Helyezze a fűrágépet a pontozóval megjelölt helyre. Tartsa a fűrót a munkaterülettel merőlegesen, majd indítsa be a motort. Alkalmazzon folyamatos, egyenletes nyomást. Ne erőltesse a szerszámot. A túl nagy nyomás a fűrágégy törését vagy a fűrágép túlmelegedését okozhatja. A túl kevés nyomás akadályozza a fűrágégy áthatolását a megmunkált anyagon és a szerszám túlmelegedését okozza.
- Csökkentse a nyomást mielőtt a fűrágégy áthatolna a megmunkált anyagon. Miután a fűrágégy áthatott a megmunkált anyagon és szabadon forog, húzza ki a fűrót a megmunkált anyagból míg a motor működésben van, majd csatlakoztassa a fűrót.

- A nyomás alatt lévő levegő súlyos sérüléseket okozhat.
- Soha ne irányítsa a levegőt saját magára vagy másokra.
- A hideg levegőt ne irányítsa a kezei felé.
- Univerzális gyorscsatlakozó (körmös csatlakozás) használata esetén mindig alkalmazzon zárószégeket és biztosítókábekeket, a szerszám-tömlő és a tömlő-tömlő közötti nem megfelelő csatlakozások elkerülése érdekében.
- Tartsa fenn a fűrágépek és menetvágók biztonságosságát a megelőző karbantartási műveletek rendszeres elvégzésével.
- Minden szervizelés után ellenőrizze a sebességet és végezzen egy egyszerű rezgésszint ellenőrzést.
- Ellenőrizze a sebességet rendszeresen.

- Ha a fűró beragadt a megmunkált anyagba, azonnal eressze el a kapcsolót. A fűrágégy eltávolítása és a probléma forrásának meghatározása előtt válassza le a fűrót a hálózati tápellátásról. Ne kísérelje meg a fűrágégy eltávolítását a motor beindításával és leállításával.
- Gondoljon rá és ne feledkezzen meg róla, hogy a beüzemeléskor és a használat folyamán minden motoros szerszámmal előfordulhatnak hirtelen erős rántások.
- Győződjön meg róla, hogy a munkafelület megfelelően stabilan rögzítve van.
- A szerszám elakadása esetén azonnal engedje fel a vezérlőgombot, és csatlakoztassa a szerszámot a sűrített levegő rendszerrel.
- Használjon a FACOM által ajánlott tartozékokat.
- Az eredeti FACOM alkatrészeketől eltérő alkatrészek használata a biztonság csökkenésének kockázatával jár, gyengíti a gép teljesítményét, és a garancia megszűnését vonja magával.
- A javításokat csak megfelelő képzéssel és engedélyekkel rendelkező szakember végezheti. Forduljon a legközelebbi FACOM viszonteladóhoz! Ha a levegőellátás, a tömlők és a csatlakozók megfelelő állapotban vannak, azonban a szerszám rendellenesen működik, válassza le a szerszámot a tömlőről, szerelje szét, cserélje ki a kopott vagy sérült alkatrészeket, tisztítsa meg, majd kenje meg újra a szerszámot, vagy vigye a legközelebbi hivatalos FACOM szervizközpontba.

KARBANTARTÁS

Az Ön FACOM FÜRÁGÉP minimális karbantartás mellett hosszú ideig tartó használatra tervezték. A folyamatosan kielégítő működés a kéziszerszám megfelelő karbantartásától és a rendszeres tisztításától függ.

Kenés

Ha a sűrített levegős rendszer nem rendelkezik kenéssel, akkor minden nyolc óra használatot követően juttasson be 1/2 - 1 cm3 kenőanyagot a szerszám bemenetén keresztül.



FIGYELEM!



Ne használjon sérült, repedezett vagy károsodott pneumatikus vezetékeket. A pneumatikus szerszámok használata közben rezgés keletkezhet. A szerszám rezgése, az ismétlődő mozdulatok és a kényelmetlen testhelyzetek fájdalmat okozhatnak a kézben és a karban. Kényelmetlen érzés, viszketés, fájdalmak esetén hagyja abba a szerszám használatát. Mielőtt újra használatba venné a szerszámot, forduljon orvoshoz.



Ne mozgassa a szerszámot a pneumatikus vezetékénél fogva.



Ügyeljen a kiegyensúlyozott és biztos testhelyzetre. A szerszám használata közben ne hajoljon túlságosan előre. Ne használja az eszközt drogok, alkohol vagy gyógyszer hatása alatt, illetve ha kimerültséget érez.



Használjon védőfelszereléseket, például védőszemüveget, védőkesztyűt, biztonsági bakancsot valamint fülvédő felszerelést. A szerszám használata közben őrizze meg éberségét, józan ítélőképességét és odafigyelését.



A tartozékok felrakása, leszerelése és beállítása, illetve minden karbantartási művelet megkezdése előtt minden esetben zárja el a sűrített levegő ellátást, és csatlakoztassa le a pneumatikus levegővezetékét a szerszámról.



Egyes anyagokkal való munkavégzéskor a porátalmonak való kitettség veszélyes lehet az egészségre. Tájékozódjon a megmunkált anyag összetételéről, és használjon megfelelő biztonsági elemeket. Ha kétélyei vannak, törekedjen a maximális védelemre.

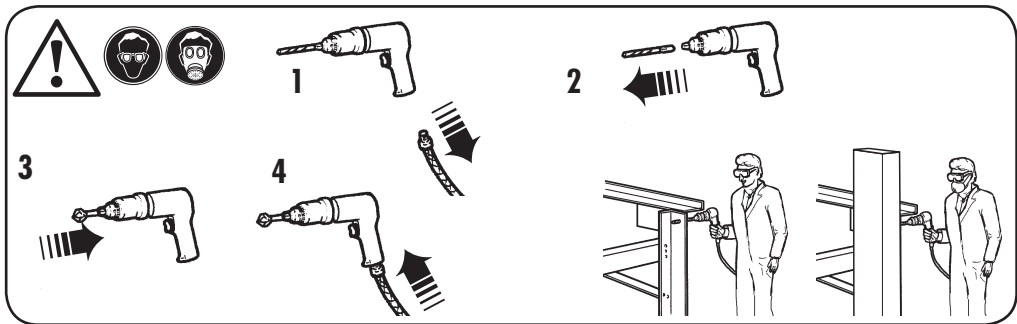
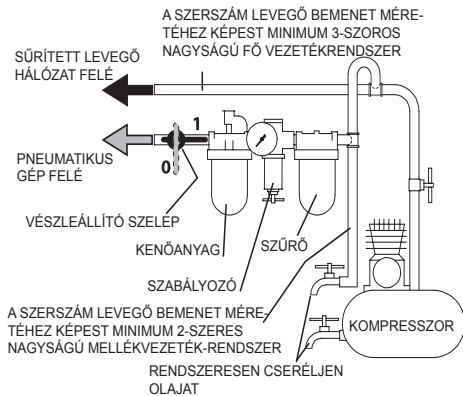
A SZERSZÁM ÜZEMBE HELYZÉSE

KENÉS



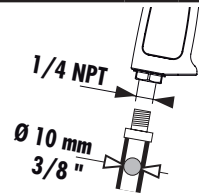
A szerszámhoz mindig használjon megfelelő kenőanyagot. A gyártó által javasolt szűrő-szabályozó-kenőanyag folyadék: **FACOM N.580**.

Amennyiben a sűrített levegő rendszerben nincs kenőanyag-adagolás, minden nyolc órányi működést követően juttasson be 1/2 - 1 cm³ kenőanyagot a gép bemeneti csatlakozásán keresztül.



Modell	Csiszolószár kapacitása	Motor teljesítmény	Zajszint						Rezgésszint	
			Nyomás dB(A)		Teljesítmény dB(A)		Nyomás dB(C)		m/s ²	
	mm	kW		k*		k*		k*		k**
V.DA100KR	10	0,35	84	3	93	3	130	3	0,5	0,3

Modell	Névleges sebesség	Levegőfogyasztás	Használati nyomás	Súly	Méretek
	ford./perc	l/perc	bar	kg	mm
V.DA100KR	1200	113	6,2	1,08	200x44x119



* k = mérési bizonytalanság - dB

** k = mérési bizonytalanság - m/s²

MEGFELELŐSÉGI NYILATKOZAT

MI, A FACOM S.A.S., 6/8 RUE GUSTAVE EIFFEL - 91 420 MORANGIS - FRANCE, SAJÁT FELELŐSSÉGÜNKRE KIJELENTJÜK, HOGY A KÖVETKEZŐ TERMÉK: **V.DA100KR - FACOM PNEUMATIKUS 10 mm-es SAROKFÚRÓ FEJ**

- MEGFELEL A 2006/42/EK «GÉPEK» IRÁNYELV RENDELKEZÉSEINEK

- ÉS MEGFELEL AZ ISO 11148-3: 2012 HARMONIZÁLT EURÓPAI SZABVÁNY RENDELKEZÉSEINEK

Alulírott felelős a műszaki adatlap összeállításáért, és a jelen nyilatkozatot a Facom nevében teszi.



Markus Rompel
Markus Rompel
20.03.2016
Műszaki igazgató

RO**ATENȚIE**

SUNT ANEXATE INFORMAȚII IMPORTANTE PRIVIND SIGURANȚA. CITIȚI ACEST MANUAL ÎNAINTE DE A UTILIZA MAȘINA. PĂSTRAȚI CU GRIJĂ ACESTE INSTRUCȚIUNI. NU LE DISTRUGEȚI. ANGAJATORUL ARE OBLIGAȚIA DE A COMUNICA INFORMAȚIILE DIN ACEST MANUAL ANGAJAȚILOR CARE UTILIZEAZĂ ACEASTĂ MAȘINĂ. NERESPECTAREA URMĂTOARELOR AVERTISMENTE POATE CAUZA VĂTĂMĂRI CORPORALE.

PUNEREA ÎN FUNCȚIUNE A MAȘINII

• MAȘINILE DE GĂURIT SUNT CONCEPTE NUMAI PENTRU GĂURIREA METALULUI, A ALIAJELOR, A LEMNULUI, A CERAMICII ȘI A MATERIALELOR PLASTICE. FACOM ÎȘI DECLINĂ RESPONSABILITATEA ÎN CAZUL ORICĂRUI ALT TIP DE UTILIZARE.

Riscuri reziduale

Următoarele riscuri sunt inerente utilizării mașinilor de găurit:

- vătămările provocate de atingerea părților rotative sau ale părților fierbinți ale sculei.

Chiar dacă se aplică reglementările relevante de siguranță și se folosesc dispozitive de siguranță, anumite riscuri reziduale nu pot fi evitate.

Acestea sunt:

- deteriorarea auzului;
- riscul de prindere a degetelor la schimbarea accesoriilor;
- riscul de vătămare corporală din cauza particulelor proiectate;
- riscul de vătămare corporală din cauza utilizării prelungite.

ACEASTĂ MAȘINĂ NU ESTE CONCEPUTĂ PENTRU A FI UTILIZATĂ ÎN MEDIU EXPLOZIV.

Aceste mașini de găurit sunt scule pneumatice profesionale.

NU PERMITEȚI copiilor să intre în contact cu scula. Este obligatoriu ca utilizatorii fără experiență care utilizează această sculă să fie supravegheați.

- Copii mici și persoane cu dizabilități: acest dispozitiv nu este destinat pentru a fi utilizat de către copii mici sau persoane cu dizabilități fără a fi supravegheate.

- Acest produs nu este destinat pentru a fi utilizat de către persoane (inclusiv copii) care au capacități fizice, senzoriale sau mentale diminuate ori cărora le lipsesc experiența, cunoștințele sau abilitățile necesare, decât dacă sunt supravegheate de o persoană răspunzătoare de siguranța lor. Copiii nu trebuie lăsați niciodată singuri cu acest produs. Utilizarea acestei mașini și a accesoriilor sale trebuie să respecte instrucțiunile din prezentul manual. Utilizarea acestei mașini în alte scopuri ar putea genera riscuri pentru oameni și pentru mediul din imediata apropiere.

• Exploatarea, inspecția și întreținerea acestei mașini trebuie să efectuate respectând toate reglementările (locale, departamentale, federale și naționale) aplicabile mașinilor pneumatice operate/acționate manual.

• Pentru a garanta securitatea, performanțele optime și durata de viață maximă a pieselor, mașina trebuie conectată la o alimentare cu aer comprimat de maximum 6,2 bari (620 kPa) la intrare, printr-un furtun cu diametrul interior de 10 mm.

• Depășirea acestei presiuni maxime de utilizare de 6,2 bari ar putea da naștere unor situații periculoase, cum ar fi viteza excesivă, ruperea elementelor, un cuplu superior sau o forță superioară putând distruge mașina și accesoriile acesteia, sau piesa la care se lucrează.

• Asigurați-vă că toate furtunurile și racordurile sunt dimensionate corect și sunt strânse corespunzător.

• Utilizați întotdeauna aer uscat, curat și lubrifiat, la o presiune de maximum 6,2 bari. Praful, vaporii corozivi și/sau umiditatea excesivă pot deteriora motorul unei mașini pneumatice.

• Nu lubrifiați mașinile cu lichide inflamabile sau volatile precum kerosenul, motorina sau benzina.

• Nu îndepărtați nicio etichetă. Înlocuiți etichetele deteriorate.

• Se recomandă utilizarea unui furtun suspendat.

Conectarea directă a unui racord rapid la racordul de admisie crește greutatea mașinii și, prin urmare, reduce manevrabilitatea acesteia.

• Nu utilizați furtunurile sau conectoarele în scopuri neadecvate.

• Mașina pneumatică trebuie să fie echipată și conectată la rețeaua de aer comprimat prin racorduri rapide, pentru a facilita oprirea în caz de pericol.

• La sfârșitul duratei de viață a mașinii, se recomandă demontarea acesteia, degresarea pieselor și separarea lor în funcție de material, astfel încât acestea din urmă să poată fi reciclate.

• Pentru a evita un număr mare de pericole, citiți și asigurați-vă că ați înțeles instrucțiunile de siguranță înainte de a instala, utiliza, repara și întreține scula și înainte de a schimba accesoriile sau de a lucra în apropierea mașinii de găurit sau tarodată. În caz contrar, pot avea loc vătămări corporale grave.

• Numai utilizatorii calificați și instruiți au permisiunea de a instala, regla sau utiliza mașina de găurit sau tarodată.

• Nu modificați această mașină de găurit sau tarodată. Modificările pot reduce eficiența măsurilor de siguranță și pot crește riscurile pentru utilizator.

• Nu aruncați instrucțiunile de siguranță; oferiți-le utilizatorului.

• Nu utilizați mașina de găurit sau tarodată dacă a fost deteriorată.

• Țineți cont de faptul că ruperea piesei de prelucrat, a accesoriilor sau chiar a sculei introduse poate genera proiectile de mare viteză.

• Asigurați-vă că piesa de prelucrat este bine fixată.

• Utilizatorii și personalul de întreținere trebuie să fie ațizi fizic pentru a utiliza scula din punct de vedere al dimensiunii, greutateii și puterii acesteia.

• Țineți mâinile la distanță de mandrina rotativă și de burghiu.

• Elimerați mecanismul de pomire/oprire în cazul întreruperii alimentării cu energie.

• Evitați contactul direct cu scula introdusă, atât în timpul utilizării, cât și după utilizare, deoarece poate fi fierbinte sau ascuțită.

• Alunecarea, împiedicarea și căderea sunt cauze frecvente ale vătămărilor corporale la locul de muncă. Aveți grijă la suprafețele alunecoase apărute ca urmare a utilizării sculei, dar și la pericolele de împiedicare din cauza liniei de alimentare cu aer sau a furtunului hidraulic.

• Acționați cu grijă dacă vă aflați în locuri pe care nu le cunoașteți. Pot exista pericole ascunse, cum ar fi cabluri electrice sau alte linii de utilități.

• Asigurați-vă că nu există cabluri electrice, conducte de gaz etc., care pot genera pericole dacă sunt deteriorate prin utilizarea sculei.

• Utilizați și întrețineți mașina de găurit sau tarodată conform recomandărilor din aceste instrucțiuni, pentru a reduce la minimum emisiile de praf sau fum.

• Direcționați evacuarea astfel încât să tulburăți cât mai puțin praful, dacă vă aflați într-un mediu umplut cu praf.

• Când se generează praf sau fum, prioritatea va fi de a le controla chiar în punctul de emisie.

• Selectați, întrețineți și înlocuiți scula consumabilă/introdusă, conform recomandărilor din manualul de instrucțiuni, pentru a preveni creșterea inutilă a nivelului emisiilor de praf sau fum.

• Expunerea la niveluri înalte de zgomot poate provoca pierderi permanente sau incapacitante ale auzului, cum ar fi tinitus (țuit, bâzâit sau șuierat în urechi). Prin urmare, este esențial să se efectueze o evaluare a riscurilor și să se implementeze măsuri adecvate pentru controlul acestor riscuri.

• Printre măsurile de control adecvate pentru reducerea riscurilor se pot număra acțiuni cum ar fi folosirea unor materiale de amortizare, pentru a preveni „țuitul” pieselor de prelucrat.

• Utilizați și întrețineți mașina de găurit sau tarodată conform recomandărilor din manualul de instrucțiuni, pentru a preveni creșterea inutilă a nivelului de zgomot.

- Selectați, întrețineți și înlocuiți scula consumabilă/introdusă, conform recomandărilor din manualul de instrucțiuni, pentru a preveni creșterea inutilă a nivelului de zgomot.
- Când lucrați în condiții de temperatură scăzută, purtați haine care să vă protejeze de frig și mențineți-vă mâinile calde și uscate.
- Utilizați și întrețineți mașina de găurit sau tarodată conform recomandărilor din manualul de instrucțiuni, pentru a preveni creșterea inutilă a nivelului de vibrații.
- Nu este permis ca scula introdusă să lovească repetat piesa de prelucrat, deoarece acest lucru poate duce la o creștere semnificativă a vibrațiilor.
- Selectați, întrețineți și înlocuiți scula consumabilă/introdusă, conform recomandărilor din manualul de instrucțiuni, pentru a preveni creșterea inutilă a nivelului de vibrații.
- Țineți scula bine în mână, dar relaxat, ținând cont de forțele necesare

UTILIZAREA MAȘINI

- Înainte de a utiliza mașina, asigurați-vă că nu are loc o interacțiune periculoasă cu mediul din imediata apropiere (gaz exploziv, lichid inflamabil sau periculos, canalizare necunoscută, învelișul cablului electric, cablul electric etc.).
- Înainte de a conecta mașina la alimentarea cu aer, verificați ca trăgaciul să nu fie blocat de un obstacol în poziția de funcționare și ca să nu se fi uitat îndepărtarea niciunei scule de reglaj sau montaj.
- Verificați dacă mașina este conectată la rețea printr-un record rapid și dacă în apropiere se află un robinet pentru a opri imediat alimentarea cu aer în cazul unui blocaj, ruptură sau alt incident.
- Țineți mâinile, îmbrăcămintea largă și părul lung la distanță de extremitatea rotativă a mașinii.
- Stabiliți centrul găurii pe care doriți să o faceți, utilizând un punctator de centrare. Plasați vârful burghiului în locul marcat cu punctatorul. Țineți burghiul perpendicular pe suprafața lucrată și porniți motorul. Aplicați o presiune uniformă și constantă. Nu forțați burghiul. O presiune prea mare poate duce la ruperea sau supraîncălzirea vârfului burghiului. O presiune prea mică va împiedica pătrunderea vârfului și va duce la supraîncălzire.
- Reduceți presiunea chiar înainte ca vârful să pătrundă în materialul lucrat. Când vârful se roțește în gol după ce a pătruns în material, scoateți-l în timp ce motorul funcționează, apoi opriți burghiul.

ÎNȚETINEREA

Această MAȘINĂ DE GĂURIT FACOM este destinată pentru a funcționa o lungă perioadă de timp cu o întreținere minimă. Funcționarea continuă satisfăcătoare depinde de îngrijirea adecvată a sculei și de curățarea regulată.

Lubrifierea

După fiecare opt ore de utilizare, dacă nu se utilizează un lubrifianț în rețeaua de aer comprimat, injectați 1/2 până la 1 cm³ prin conexiunea de admisie a sculei.

- de reacție a mâinii, deoarece, în general, riscul din cauza vibrațiilor crește când forța de prindere este mai mare.
- Aerul sub presiune poate cauza răniri grave.
- Nu îndreptați niciodată aerul către dvs. sau către altă persoană.
- Aerul rece nu va fi îndreptat către mâini.
- Întotdeauna când se utilizează cuple rapide universale (cuple cu gheară), se vor instala siguranțe de fixare de tip agrafă și cabluri de siguranță pentru furtunuri, pentru a vă proteja împotriva oricăror eventuale probleme cu conexiunile furtun-sculă și furtun-furtun.
- Păstrați mașinile de găurit și tarodată în stare adecvată din punct de vedere al siguranței, printr-o întreținere preventivă regulată.
- Verificați viteza și faceți o verificare simplă a nivelului de vibrații după fiecare intervenție de întreținere.
- Verificați viteza în mod regulat.

- Dacă burghiul se blochează în material, eliberați trăgaciul imediat. Deconectați burghiul înainte de a îndepărta vârful și de a determina cauza sau problema. Nu încercați să deblocați vârful prin pornirea și oprirea motorului.
 - Rețineți că orice mașină cu motor poate efectua mișcări bruște în timpul punerii în funcțiune și pe parcursul utilizării.
 - Asigurați-vă că ansamblul pe care se lucrează este bine fixat.
 - În cazul unui blocaj, eliberați imediat trăgaciul și deconectați mașina de la rețeaua de aer comprimat.
 - Utilizați accesoriile recomandate de FACOM.
 - Utilizarea altor piese de schimb decât cele originale FACOM poate determina apariția unor riscuri legate de siguranță și reducerea performanțelor mașinii, și anulează toate garanțiile.
- Reparațiile trebuie efectuate numai de către depanatori calificați autorizați. Luați legătura cu cel mai apropiat distribuitor FACOM. Dacă alimentarea cu aer, furtunurile și conectoarele sunt în regulă, dar polizorul tot nu funcționează corect, deconectați-l de la furtun, dezasamblați-l, înlocuiți piesele uzate sau deteriorate, curățați-l, reasamblați-l și lubrifiați-l din nou sau duceți-l la cel mai apropiat centru de service autorizat FACOM.

Curățarea

AVERTIZARE: Nu utilizați niciodată solvenți sau alte produse chimice agresive pentru a curăța părțile nemetale ale sculei. Aceste produse chimice pot slăbi materialele plastice utilizate în aceste părți. Folosiți o cârpă îmbibată doar cu apă și săpun cu pH neutru. Nu permiteți niciodată să intre lichide în sculă. Nu scufundați niciodată vreoa parte a sculei într-un lichid.

ATENȚIE



Nu utilizați furtunuri sau recorduri deteriorate, destrămate sau stricute.

Mașinile pneumatice pot vibra în timpul utilizării.

Vibrațiile, mișcărilor repetitive și pozițiile neconfortabile pot cauza dureri la nivelul mâinilor și brațelor.

În caz de disconfort, furnicături sau dureri, întrerupeți utilizarea mașinii. Consultați un medic înainte de a utiliza scula din nou.



Nu transportați mașina ținând-o de furtun.



Păstrați o poziție echilibrată și fermă. Nu vă aplecați prea mult în față în timpul utilizării mașinii.

Nu utilizați mașina sub influența drogurilor, a băuturilor alcoolice și a medicamentelor, sau dacă sunteți obosit.



Utilizați echipamente de protecție precum ochelari, mănuși și încălțăminte de protecție, precum și dispozitive de protecție auditivă.

În timpul utilizării mașinii, fiți precut, rațional și atent.



Întrerupeți întotdeauna alimentarea cu aer comprimat și decuplați furtunul de alimentare înainte de a instala, demonta sau sava orice accesoriu pe mașină, sau înainte de a efectua o lucrare de întreținere la mașină.



În timpul lucrului pe anumite materiale, expunerea la praf poate fi periculoasă pentru sănătate. Țineți cont de compoziția materialului de lucru și utilizați elementele de securitate. Dacă nu sunteți sigur, utilizați maximum de protecție.

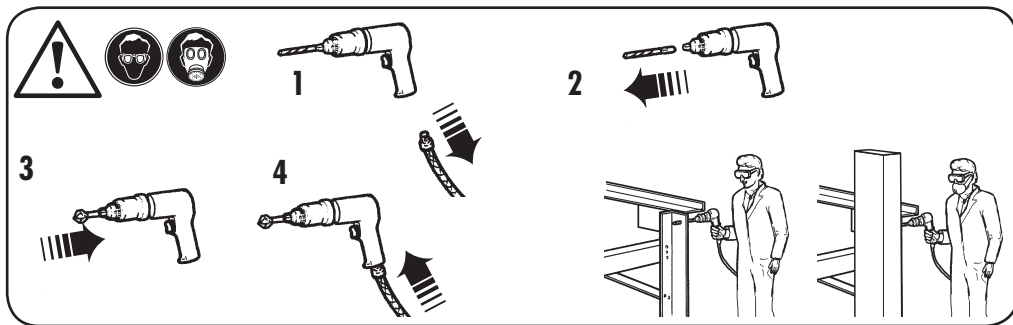
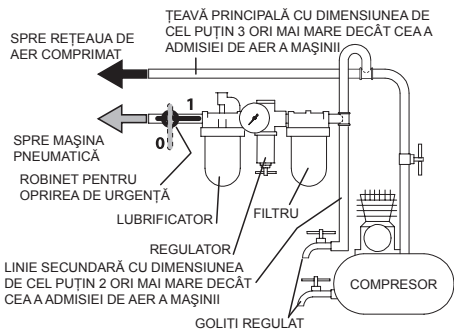
PUNEREA ÎN FUNCȚIUNE A MAȘINII

LUBRIFIEREA



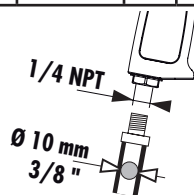
Utilizați întotdeauna un lubrifiant cu aceste mașini. Recomandăm folosirea următorului filtru-regulator-lubrifiant: **FACOM N.580**.

La fiecare opt ore de funcționare, dacă nu se utilizează un lubrifiant la rețeaua de aer comprimat, injectați între 1/2 și 1 cm3 prin racordul de admisie al mașinii.



Model	Capacitatea mandrinei mm	Puterea motorului kW	Nivel de zgomot						Nivel de vibrații m/s ²	
			Presiune dB(A)		Putere dB(A)		Presiune dB(C)			
				k*		k*		k*		k**
V.DA100KR	10	0,35	84	3	93	3	130	3	0,5	0,3

Model	Viteza nominală rot/min	Consum de aer l/min	Presiune de utilizare bar	Greutate kg	Dimensiuni mm
V.DA100KR	1200	113	6,2	1,08	200x44x119



* k = incertitudine de măsurare în dB

** k = incertitudine de măsurare în m/s²

DECLARAȚIE DE CONFORMITATE CE

NOI, FACOM S.A.S., 6/8 RUE GUSTAVE EIFFEL - 91 420 MORANGIS - FRANCE (FRANȚA), DECLARĂM PE PROPRIE RĂSPUNDERE CĂ PRODUSUL **V.DA100KR - MASINA DE GAURIT IN UNGHI DREPT, MANDRINA 10MM**, MARCA FACOM

- RESPECTĂ PREVEDERILE DIRECTIVEI 2006/42/CE REFERITOARE LA MAȘINI

- ȘI RESPECTĂ DISPOZIȚIILE STANDARDULUI EUROPEAN ARMONIZAT **EN ISO 11148-3: 2012**

Subsemnatul este responsabil pentru redactarea fișei tehnice și face această declarație în numele companiei Facom.

Markus Rompel
Markus Rompel

20.03.2016
Director tehnic





ТУК Е ПРИЛОЖЕНА ВАЖНА ИНФОРМАЦИЯ. ПРОЧЕТЕТЕ ТОВА РЪКОВОДСТВО, ПРЕДИ ДА ИЗПОЛЗВАТЕ МАШИНАТА. ЗАПАЗЕТЕ ГРИЖЛИВО ТЕЗИ ИНСТРУКЦИИ. НЕ ГИ УНИШОЖАВАЙТЕ. РАБОТОДАТЕЛЯТ Е ДЪЛЖЕН ДА ПРЕДАДЕ ИНФОРМАЦИЯТА ОТ ТОВА РЪКОВОДСТВО НА РАБОТНИЦИТЕ, ИЗПОЛЗВАЩИ ТАЗИ МАШИНА. НЕСПАЗВАНЕТО НА ОПИСАНИЕТО ПО-ДОЛУ ПРЕДУПРЕЖДЕНИЯ МОЖЕ ДА ПРИЧИНИ НАРАНЯВАНИЯ.

ПУСКАНЕ НА МАШИНАТА В ЕКСПЛОАТАЦИЯ

• ПРОБИВНИТЕ МАШИНИ СА ПРЕДНАЗНАЧЕНИ САМО ЗА ПРОБИВАНЕ НА МЕТАЛ И МЕТАЛНИ СПЛАВИ, ДЪРВО, КЕРАМИКА И ПЛАСТМАСА. ЗА ВСЯКО ДРУГО ИЗПОЛЗВАНЕ ФАСОМ НЕ ПОЕМА ОТГОВОРНОСТ.

Остатъчни рискове

При употреба на пробивни инструменти са присъщи следните рискове:

- наранявания, причинени от докосване на въртящи се или нагорещени части на инструмента.

Въпреки прилагането на съответните разпоредби за безопасност и внадряването на устройствата за безопасност, определени остатъчни рискове не могат да се избегнат.

Това са:

- влошаване на слуха;
- риск от притискане на пръстите при смяна на принадлежност;
- риск от телесно нараняване поради изхвърляни частици;
- риск от телесно нараняване поради продължителна употреба.

ТАЗИ МАШИНА НЕ Е ПРЕДВИДЕНА, ЗА ДА БЪДЕ ИЗПОЛЗВАНА В ЕКСПЛОЗИВНА АТМОСФЕРА.

Тези пробивни инструменти са професионални електрически инструменти.

НЕ допускате деца да влизат в контакт с инструмента. Когато неопитни оператори използват този инструмент, трябва да бъдат наблюдавани.

- Малки деца и хора с увреждания. Този уред не е предназначен за употреба от малки деца или хора с увреждания без надзор.

- Този продукт не е предназначен за употреба от лица (вкл. деца), страдащи от намалени физически, сензорни или умствени способности; липса на опит, знания или умения, освен ако не са наблюдавани от лицето, отговорно за тяхната безопасност. Деца не трябва да се оставят сами с този продукт.

Използването на тази машина и спомогателното оборудване към нея трябва да отговаря на указанията в тази инструкция. Използването на машината за други операции би могло да доведе до риск от създаване на опасна ситуация за персонала и близкото обкръжение.

• Този машина трябва да бъде експлоатирана, контролирана и поддържана съгласно всички нормативни документи (местни, областни, федерални и национални) относно пневматичните машини, държани/командвани ръчно.

• За нуждите на безопасността, за оптимални работни характеристики и максимална продължителност на живот на частите машината трябва да бъде захранвана със състен въздух с максимум 6,2 bar (620 kPa) при влизане, с гъвкав маркуч с вътрешен диаметър 10 mm.

• Надвишаването на това работно налягане от посочените максимум 6,2 bar ще доведе до рискове от създаване на опасни ситуации като надвишаване на скоростта, счулване на елементи, по-голям въртящ момент или по-голяма сила, които могат да разрушат машината и нейното допълнително оборудване или машинната част, върху която се извършва работата.

• Уверете се, че всички гъвкави маркучи и муфи са правилно оразмерени и добре стегнати.

• Винаги използвайте сух въздух, чист и смазан, с максимално налягане от 6,2 bar. Прахът, корозивният дим и/или прекалената влажност могат да повредят мотора на една машина с пневматично задвижване.

• Никога не смазвайте машините с горими или летливи течности като керосин, газол или бензин.

• Не махайте етикетите. Заменяйте всеки повреден етикет.

Използването на окачена гъвкава тръба е препоръчително.

Бързо свързване чрез муфа, прикачена директно към приемщата муфа, увеличава температурата на машината и вследствие на това намалява нейната маневреност.

• Използвайте маркучите или конекторите правилно.

• Пневматичната машина трябва да бъде оборудвана и свързана към мрежата за състен въздух чрез бързи свързващи муфи за улеснение на нейното

спиране в случай на опасност.

• В края на живота на машината е препоръчително тя да се демонтира, да се изчистят частите от смазки и да се разделят в зависимост от използваните материали, за да могат да бъдат рециклирани.

• За различните опасности прочетете и разберете инструкциите за безопасност преди инсталиране, експлоатация, ремонт, поддръжка, промяна на принадлежност или при работа в близост до пробивния инструмент или свредлото. В противен случай може да възникне сериозно телесно нараняване.

• Само квалифицирани и обучени оператори трябва да инсталират, регулират и използват пробивния инструмент или свредлото.

• Не изменяйте пробивния инструмент или свредлото. Модификациите могат да намалят ефективността на мерките за безопасност и да увеличат рисковете за оператора.

• Не изхвърляйте инструкциите за безопасност; дайте ги на оператора.

• Не използвайте пробивния инструмент или свредлото, ако са повредени.

• Имайте предвид, че отказ на работния детайл или принадлежност, или дори на поставения инструмент по време на работа, може да генерира изхвърчане на частици с висока скорост.

• Уверете се, че работният детайл е здраво захранан.

• Операторите и персоналът по поддръжка трябва да са физически способни да боравят с размерите, теглото и мощността на инструмента.

• Дръжте ръцете си далеч от въртящите се патронки и свредлото.

• Отпуснете устройството за стартиране и спиране в случай на прекъсване на електрозахранването.

• Избягвайте пряк контакт с поставения инструмент по време на и след употреба, тъй като може да се нагорещи или да стане остър.

• Подхлъзване, спъване и падане са най-честите причини за нараняване на работното място. Внимавайте за хлъзгави повърхности, причинени от употреба на инструмента и също за опасност от спъване, причинено от въздуховода или хидравличния маркуч.

• Работете внимателно в непозната обстановка. Възможно е да има скрити опасности, като електрически кабели и други комунални мрежи.

• Уверете се, че няма електрозахранващи кабели, тръби за газоподаване и т.н., които могат да създадат опасност, ако се повредят от употребата на инструмента.

• Експлоатирайте и обслужвайте пробивния инструмент или свредлото съгласно препоръките в тези инструкции, за да сведете до минимум емисиите прах и дим.

• Насочете изпускателната тръба така, че да сведете до минимум изпускането на прах в запрашена среда.

• Когато се образува прах или дим, приоритетът трябва да бъде контролирането им в точката на емисии.

• Изберете, поддържайте и сменяйте консумативи/инструменти за поставяне според препоръките в книгката с инструкции, за да предотвратите излишното увеличаване на прах и дим.

• Излагането на високи нива на шум може да причини постоянна загуба на слуха и други проблеми, като шум в ушите (звън, жужене, свистене или бръмчене в ушите). Поради това от съществено значение са оценка на риска и осъществяване на подходящ контрол над тези опасности.

• Подходящи мерки за намаляване на риска може да включват действия като заглушаващи материали, за да се предотврати "дрънченето" на работните детайли.

• Експлоатирайте и обслужвайте пробивния инструмент или свредлото съгласно препоръките в книгката с инструкции, за да предотвратите излишно увеличаване на нивото на шум.

• Изберете, поддържайте и сменяйте консумативи/инструменти за поставяне според препоръките в книгката с инструкции, за да предотвратите излишното увеличаване на шума.

- Носете топли дрехи, когато работите при студени условия, и поддържайте ръцете си топли и сухи.
- Експлоатирайте и обслужвайте пробивния инструмент или свредлото съгласно препоръките в книжката с инструкции, за да предотвратите излишно увеличаване на нивата на вибрация.
- Не е позволено поставеният инструмент да трака по работния детайл, тъй като това най-вероятно ще доведе до значително увеличаване на вибрациите.
- Изберете, поддържайте и сменяйте конструктивни/инструменти за поставяне според препоръките в книжката с инструкции, за да предотвратите излишното увеличаване на нивата на вибрации.
- Дръжте инструмента с лек, но сигурен захват, като имате предвид необходимата сила за реакция на ръката, тъй като рискът от вибрации по принцип е по-голям там, където силата на захвата е по-голяма.

- Въздух под налягане може да причини тежко нараняване.
- Никога не насочвайте въздух към себе си или друго лице.
- Студеният въздух трябва да се насочва встрани от ръцете.
- Когато се използва универсални съединения срещу усукване (палцови съединения), трябва да се инсталират фиксаторни щифтове и кабелите да се проверят за защита от камшично движение, за да се предотврати нарушаване на връзката от маркуча към инструмента или от маркуч към маркуч.
- Поддържайте пробивните инструменти и свредла в безопасно състояние чрез редовна превантивна поддръжка.
- Проверявайте оборотите и извършвайте проста проверка на нивото на вибрации след всяка обслужване.
- Редовно проверявайте оборотите.

ИЗПОЛЗВАНЕ НА МАШИНАТА

- Преди използването на машината се уверете, че няма опасно взаимодействие с обкръжаващата среда (експлозивен газ, запалителна или опасна течност, непозната канализация, електрически канал или кабел и т.н.).
- Преди да свържете машината с устройството за подаване на въздух, проверете дали спусъкът не е блокиран в позиция „вкл.“ от някаво прелятствие и дали инструмент за регулиране или монтиране не е останал в работна позиция.
- Проверете дали машината е свързана към мрежата чрез бърза муфа и дали клапанът за прекъсване на въздуха е наблизо, за да се прекъсне веднага въздухът в случай на блокиране, скъсване или всякакъв друг инцидент.
- Дръжте ръцете, висящи дрехи и дълги коси далече от въртящия се край на машината.
- Намерете централния отвор, като използвате пробой. Поставете върха на накрайника за пробиване в отбелязаното от пробоя. Поставете бормашината под прав ъгъл спрямо повърхността и включете мотора. Оказвайте постоянен и равномерен натиск. Не насиливайте. Прекален натиск може да доведе до счупване или прегряване на накрайника. Твърде лек натиск няма да позволи на накрайника да реже и той ще се прегрее.
- Намалете натиска точно преди накрайникът да преже материала. Когато накрайникът пробие докрай материала и се върти свободно, го отдалечете го от материала, докато моторът работи, и след това изключете бормашината.

- Ако бормашината блокира в материала, отпуснете лоста веднага. Изключете бормашината преди премахване на накрайника и определяне на причината или проблема. Не се опитвайте да освободите накрайника, като включвате и изключвате мотора.
- Бъдете предвидливи и не забравяйте, че всяка машина с мотор може да произведе режими удари по време на пускането ѝ в ход и по време на нейното използване.
- Уверете се, че всички предмети в работната зона са неподвижни.
- В случай на блокиране пуснете незабавно спусъка и откачете машината от мрежата за състен въздух.
- Използвайте само препоръчано от FACOM допълнително оборудване.
- Използването на други резервни части, а не оригинални части на FACOM, може да доведе до риск и да наруши безопасността, да влоши работните характеристики на машината и да анулира всички гаранции. Поправките трябва да бъдат извършвани само от квалифицирани и оторизирани технически лица, извършващи ремонтни дейности. Обърнете се към най-близкия дистрибутор на FACOM.
- Ако подаването на въздух, маркучите и конекторите са в изправност и уредът продължава да не работи правилно, откачете маркуча от уреда, разглобете уреда, сменете износените или повредените части, почистете, слобете всичко отново и гресирайте или занесете инструмента до най-близкия до вас оторизиран сервизен център на FACOM.

ПОДДРЪЖКА

ПРОБИВНА МАШИНА FACOM FACOM е предназначен за работа през продължителен период от време с минимална поддръжка. Непрекъснатата задължителна експлоатация зависи от правилната грижа за инструмента и редовно почистване.

Смазване

На всеки осем часа работа, ако не се използва смазка на връзката за компресиран въздух, инжектирайте 1/2 до 1 см³ през входната връзка на машината.

Почистване

ПРЕДУПРЕЖДЕНИЕ: Никога не използвайте разтворители или други агресивни химически вещества за почистване на неметалните части на инструмента. Тези химически вещества може да отслабят пластмасовия материал, използван в тези части. Използвайте кърпа, напоена само с вода и мек сапун. Никога не допускате навлизането на течност в инструмента; никога не потапяйте която и да е част от инструмента в течност.



ВНИМАНИЕ



Не използвайте повредени, разнищени или повредени гъвкави тръби или муфи.



Пневматичните машини могат да вибрират по време на използването им. Вибрациите, повтарящите се движения и неудобното положение на тялото могат да причинят болки в дланите и ръцете. Спрете да използвате машината в случай на дискомфорт, събъежи или болки. Консултирайте се с лекар преди повторна употреба на уреда.



Не пренасяйте машината, като държите за гъвкавия ѝ маркуч.



Поддържайте уравновесена и стабилна позиция. Не се навеждайте много напред по време на използването на тази машина. Не използвайте машината под въздействие на наркотици, алкохол, медикаменти или ако сте изморени.



Използвайте защитно оборудване като очила, ръкавици, обувки за безопасност, както и за акустична защита.



Останете бдителни и проявявайте здрав разум и внимание по време на използването на машината.



Прекъсвайте винаги захранването със състен въздух и изключвайте гъвкавата захранваща тръба, преди да инсталирате, сложите или слобите всяко допълнително оборудване върху тази машина или да предприемете каквато и да е операция, свързана с поддръжката на машината.



При работа върху някои материали изпагането на прахообразни частици от тях може да бъде опасно за здравето. Запазвайте се със състава на обработвания материал и използвайте елементи, осигуряващи безопасност. При съмнение използвайте максимална защита.

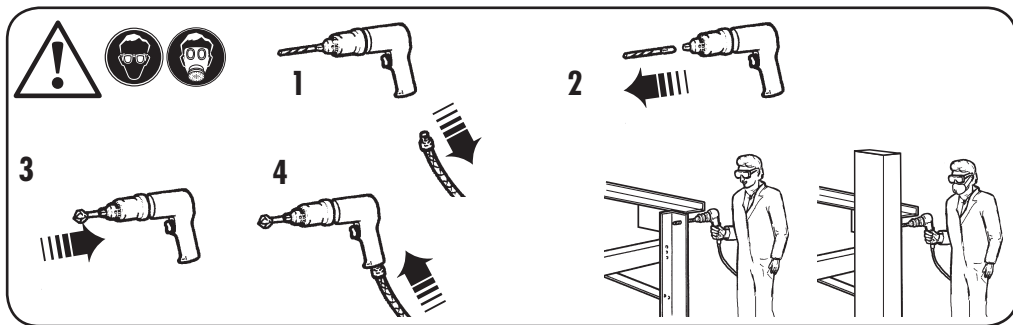
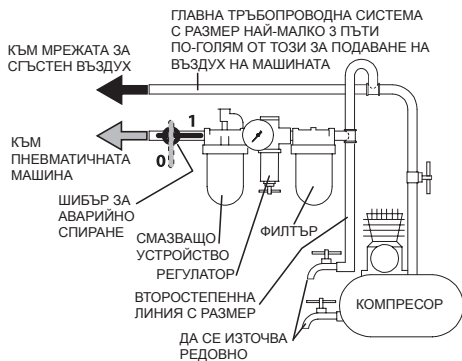
ПУСКАНЕ НА МАШИНАТА В ЕКСПЛОАТАЦИЯ

СМАЗВАНЕ



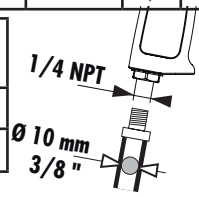
Винаги използвайте смазъчно вещество с тези машини. Ние препоръчваме използването на следния филтър, регулиращ смазъчното вещество: **FACOM N.580**.

На всеки 8 часа работа, ако не се използва смазъчно вещество върху мрежата за сгъстен въздух, да се инжектира $\frac{1}{2}$ до 1 см³ чрез муфата за вкарване на машината.



Модел	Капацитет на бургията	Мощност на мотора	Ниво на шума						Ниво на вибрация	
			Налягане dB(A)		Мощност dB(A)		Налягане dB(C)		м/сек ²	
	mm	kW		k*		k*		k*		k**
V.DA100KR	10	0,35	84	3	93	3	130	3	0,5	0,3

Модел	Номинални обороти	Консумация на въздух	Работно налягане	Тегло	Размери
	tr/min	l/min	bar	kg	mm
V.DA100KR	1200	113	6,2	1,08	200x44x119



* k = грешка при измерване в dB

** k = грешка при измерване в m/s²

ЕО ДЕКЛАРАЦИЯ ЗА СЪОТВЕТВИЕ

НИЕ, ОТ FACOM S.A.S., УЛ. „ГУСТАВ АЙФЕЛ“ №6/8 - 91 420 МОРАНЖИ, ФРАНЦИЯ [6/8 RUE GUSTAVE EIFFEL - 91 420 MORANGIS FRANCE], ДЕКЛАРИРАМЕ, ЧЕ ПОЕМАМЕ ЛИЧНА ОТГОВОРНОСТ, ЧЕ ПРОДУКТЪТ

V.DA100KR - 10 ММ ЪГЛОВА БОРМАШИНА МАРКАТА FACOM

- ОТГОВАРЯ НА РАЗПОРЕДБИТЕ НА ДИРЕКТИВАТА „МАШИНИ“ 2006/42/ЕО

- ОТГОВАРЯ НА РАЗПОРЕДБИТЕ НА ХАРМОНИЗИРАНИЯ ЕВРОПЕЙСКИ СТАНДАРТ EN ISO 11148-3: 2012

Долуподписаният е отговорен за оформянето на техническия файл и съставя тази декларация от името на Facom.

Markus Rompel
Markus Rompel

20.03.2016

Технически директор





SÚČASŤOU TOHTO NÁVODU SÚ DÔLEŽITÉ BEZPEČNOSTNÉ POKYNY PRED POUŽITÍM ZARIADENIA SI PREČÍTAJTE TENTO NÁVOD. TENTO NÁVOD SI STAROSTLIVO USCHOVAJTE. NEZAHODTE HO. ZAMESTNÁVATEL JE POVINNÝ INFORMOVAŤ SVOJICH ZAMESTNANCOV O POKYNOCH UVEDENÝCH V TOMTO NÁVODE. V PRÍPADE NEDODRŽANIA NASLEDUJÚCICH UPOZORNENÍ HROZÍ RIZIKO ZRANENIA.

ZAPNUTIE ZARIADENIA

• VŔTAČKY SA SMÚ POUŽÍVAŤ IBA NA VŔTANIE KOVOV, ZLIATIN, DREVA, KERAMIKY A PLASTOVÉHO MATERIÁLU. PRI AKOMKOLIEK INOM POUŽÍVANÍ SA SPOLOČNOSŤ FACOM VZDÁVA AKEJKOLIEK ZODPOVEDNOSTI.

Zvyškové riziká

Pri používaní vŕtačky sa vyskytujú tieto riziká:

- Zranenia spôsobené kontaktom s rotujúcimi alebo horúcimi časťami nástroja.

Napriek uplatňovaniu príslušných bezpečnostných predpisov a používaniu bezpečnostných zariadení sa niektorým zvyškovým rizikám nedá zabrániť.

Sú to:

- Poškodenie sluchu.

- Riziko priciknutia prstov pri výmene príslušenstva.

- Riziko poranenia spôsobené lietajúcimi časticami.

- Riziko poranenia v dôsledku dlhodobého používania.

TOTO ZARIADENIE SA NESMIE POUŽÍVAŤ VO VYBUŠNOM PROSTREDÍ.

Tieto vŕtačky sú profesionálne elektrické nástroje.

Nedovoľte deťom, aby prišli do kontaktu s nástrojom. Ak nástroj používajú neskúsené osoby, vyžaduje sa dohľad.

- Malé deti a nevládne osoby. Tento prístroj nie je určený pre používanie malými deťmi a nevládnymi osobami bez dozoru.

- Tento výrobok nie je určený na používanie osobami (vrátane detí) so zníženými fyzickými, zmyslovými alebo mentálnymi schopnosťami alebo s nedostatkom skúseností a znalostí bez dozoru osoby, ktorá je zodpovedná za ich bezpečnosť. Nenechávajte deti osamote s týmto výrobkom.

Toto zariadenie a jeho príslušenstvo sa musia používať v súlade s pokynmi uvedenými v tomto návode. Pri používaní tohto zariadenia na iné účely by mohlo hroziť riziko nebezpečného ohrozenia prítomných osôb a životného prostredia.

• Toto zariadenie sa musí vždy používať, kontrolovať a udržiavať v súlade so všetkými predpismi (miestnymi, regionálnymi, federálnymi a národnými), ktoré platia pre ručne ovládané/v ruke držané pneumatické zariadenia.

• Z bezpečnostných dôvodov a kvôli zabezpečeniu výkonnosti a zachovaniu maximálnej životnosti súčastky sa toto zariadenie musí napájať maximálnym vstupným stlačeným vzduchom 6,2 baru (620 kPa) pomocou hadice s vnútorným priemerom 10 mm.

• Pri používaní vyššieho ako uvedeného maximálneho prevádzkového tlaku 6,2 baru hrozí riziko vzniku nebezpečných situácií, ako napríklad nadmerná rýchlosť, prasknutie častí, vyšší krútiaci moment alebo vyššia sila, ktoré môžu poškodiť zariadenie a jeho príslušenstvo alebo diel, na ktorom sa daný úkon vykonáva.

• Dbajte na to, aby boli všetky hadice a prípojky správne dimenzované a dobre utiahnuté.

• Vždy používajte suchý, čistý a naolejovaný vzduch s maximálnym tlakom 6,2 baru. Prach, korozívne dymy a/alebo nadmerná vlhkosť môžu poškodiť motor pneumatického zariadenia.

• Zariadenia nikdy nemažte horľavými ani prchavými kvapalinami, ako napríklad kerozín, motorová nafta alebo benzín.

• Neodstraňujte žiaden štítok. Vymeňte akýkoľvek poškodený štítok.

• Odporúča sa používať zavesenú hadicu.

Rýchlospojka pripojená priamo na vstupnú prípojku zvyšuje hmotnosť zariadenia a teda zhoršuje manipuláciu s ním.

• Hadice a prípojky používajte len určeným spôsobom.

• Pneumatické zariadenia musia byť vybavené a pripojené na rozvod stlačeného vzduchu pomocou rýchlospojky, aby sa zjednodušilo ich vypnutie v prípade nebezpečenstva.

• Na konci životnosti zariadenia sa odporúča rozmontovať zariadenie, odmasť súčastky a rozdeliť ich podľa materiálov, aby sa tieto materiály mohli recyklovať.

• Pred inštaláciou, používaním, opravou, údržbou, výmenou príslušenstva alebo prácou v blízkosti vŕtačky alebo závitnice si prečítajte bezpečnostné pokyny a uistite, že im rozumiete. V opačnom prípade môže dôjsť k vážnemu zraneniu.

• Vŕtačku alebo závitnicu smú zostavovať, nastavovať a používať len kvalifikované a vyskolené osoby.

• Tuto vŕtačku alebo závitnicu neupravujte. Úpravy môžu znížiť účinnosť bezpečnostných opatrení a zvýšiť riziká pre používateľa.

• Bezpečnostné pokyny nevyhadzujte, ale poskytnite ich používateľovi.

• Vŕtačku alebo závitnicu nepoužívajte, ak je poškodená.

• Majte na pamäti, že zlyhanie obrobku alebo príslušenstva, či dokonca samotného vloženého nástroja, môže spôsobiť ich vystrelenie vysokou rýchlosťou.

• Dbajte na to, aby obrobok bol pevne uchytý.

• Používatelia a pracovníci údržby musia byť fyzicky schopný zvládať veľkosť, hmotnosť a silu tohto nástroja.

• Nepribližujte sa rukami k otáčajúcejmu sa skľučovadlu alebo vŕtáku.

• V prípade prerušenia dodávky energie uvoľnite zariadenie na spustenie a zastavenie.

• Zabráňte priamemu kontaktu s vloženým nástrojom počas použitia a po použití, pretože môže byť horúci alebo ostrý.

• Pošmyknutia, zakopnutia a pády sú hlavnými príčinami zranení na pracovisku. Dávajte pozor na klzké povrchy v dôsledku používania nástroja a tiež na nebezpečenstvo zakopnutia spôsobené vzduchovým vedením alebo hydraulickou hadicou.

• V neznáмом prostredí postupujte opatrne. Môžu existovať skryté nebezpečenstvá, napríklad elektrické vedenie alebo iné inžinierske siete.

• Zabezpečte, aby sa v oblasti práce s nástrojom nenachádzali žiadne elektrické káble, plynové potrubia atď., ktoré môžu spôsobiť nebezpečenstvo pri poškodení nástrojom.

• Vŕtačku alebo závitnicu používajte a udržiavajte v súlade s týmito pokynmi, aby sa minimalizovali emisie prachu a dymu.

• Výfuk namierte tak, aby sa v prašnom prostredí minimalizovalo vírenie prachu.

• Ak vzniká prach alebo výpar, prioritou je kontrolovať ich v mieste emisie.

• Spotrebné materiály a vkladané nástroje vyberajte, udržiavajte a vymieňajte podľa odporúčaní v návode, aby sa zabránilo nadmernej tvorbe prachu alebo výparov.

• Vystavenie vysokým hladinám hluku môže spôsobiť trvalú stratu sluchu a iné problémy, napríklad tinitus (zvonenie, bzučanie, pískanie alebo hučanie v ušach). Preto je nevyhnutné posúdiť riziká a prijať primerané opatrenia na ich kontrolu.

• Primerané opatrenia na zníženie rizika môžu zahŕňať napríklad tlmiace materiály na zabránenie „zvoneniu“ obrobkov.

• Vŕtačku alebo závitnicu používajte a udržiavajte v súlade s návodom, aby sa zabránilo nadmernej tvorbe hluku.

• Spotrebné materiály a vkladané nástroje vyberajte, udržiavajte a vymieňajte podľa odporúčaní v návode, aby sa zabránilo nadmernej tvorbe hluku.

• Pri práci v chladnom prostredí noste teplé oblečenie a udržiavajte ruky teplé a suché.

- Vrtáčku alebo závitnicu používajte a udržiavajte v súlade s návodom, aby sa zabránilo nadmerným vibráciám.
- Nedovoľte, aby vložený nástroj kmital na obrobru, pretože to môže spôsobiť značné zvýšenie vibrácií.
- Spotrebné materiály a vkladné nástroje vyberajte, udržiavajte a vymieňajte podľa odporúčaní v návode, aby sa zabránilo nadmerným vibráciám.
- Držte nástroj ľahko, ale pevne, s ohľadom na požadované sily reakcie rúk, pretože riziko vyplývajúce z vibrácií je všeobecne väčšie v prípade silnejšieho úchopu.
- Vzduch pod tlakom môže spôsobiť vážne zranenie.
- Nikdy nemierte vzduch na seba ani na nikoho iného.

- Studený vzduch smeruje od rúk.
- V prípade použitia univerzálnych otočných spojok (zubová spojka) je nutné nainštalovať poistný kolík a použiť zväzovacie bezpečnostné káble na ochranu pred možným zlyhaním spoja medzi hadicou a nástrojom alebo medzi dvomi hadicami.
- Vrtáčky a závitnice udržiavajte v bezpečnom stave pravidelnou preventívnu údržbou.
- Po každom servise skontrolujte rýchlosť a vykonajte jednoduchú kontrolu úrovne vibrácií.
- Pravidelne kontrolujte rýchlosť.

POUŽÍVANIE ZARIADENIA

- Pred použitím zariadenia skontrolujte, či sa zariadenie nenachádza v nebezpečnom prostredí (výbušný plyn, horľavá alebo nebezpečná kvapalina, káblodov alebo elektrický kábel a pod.).
- Pred pripojením zariadenia na prívod vzduchu skontrolujte, či spúšťač zariadenia nie je niečím zablokovaná v polohe Zapnúť a či sa na zariadení nenachádza nejaký nastavovací alebo montážny nástroj.
- Skontrolujte, či je zariadenie pripojené na rozvod rýchlospojky a či je odpojovací vzduchový ventil v blízkosti, aby bolo možné v prípade zablokovania, prasknutia alebo pri akomkoľvek inom probléme vzduch okamžite odpojiť.
- Dbajte na to, aby ste mali ruky, široké odevy a dlhé vlasy v dostatočnej vzdialenosti od otáčacieho mechanizmu zariadenia.
- Stred nového otvoru umiestnite pomocou jamkovača. Špičku vrtáka umiestnite do jamky. Uholník vrtáky pridržte na obrobru a zapnite motorček. Pevne a rovnomerne zatlačte. Neplačte násilu. Pri veľmi silnom tlaku môže dôjsť k zlomeniu alebo prehriatiu vrtáka. Pri veľmi malom tlaku vrták nebude vrtáť a bude sa prehrievať.
- Tlak znížte tesne pred tým, ako vrták prevíta obrobru. Keď vrták prešiel cez obrobru a voľne sa otáča, vyberte ho z obrobru s motorčekom v chode a potom vrtáčku vypnite.

- Ak sa vrták zasekne v obrobru, okamžite uvoľnite regulátor. Pred vytiahnutím vrtáka vrtáčku odpojte a zistite príčinu alebo problém. Vrták sa nepokúšajte uvoľniť zastavením a spustením motorčka.
 - Je potrebné mať na pamäti a nezabúdať, že pri akomkoľvek motorizovanom zariadení môže pri zapínaní a počas používania dôjsť k náhlym nárazom.
 - Skontrolujte, či je predmet, na ktorom sa úkon vykonáva, správne znehybný.
 - V prípade zablokovania okamžite uvoľnite spúšťač zariadenia odpojte od prívodu stlačeného vzduchu.
 - Používajte príslušenstvo odporúčané spoločnosťou FACOM.
 - Pri používaní iných ako originálnych náhradných dielov spoločnosti FACOM môže hroziť riziko vzniku nebezpečnej situácie, môže sa znížiť výkonnosť a ruší sa akákoľvek záruka.
- Opravy smú vykonávať iba kvalifikovaní a oprávnení opravári. Obráťte sa na najbližšieho distribútora výrobkov FACOM.
- Ak sú prívod vzduchu, hadice a spojky v poriadku a nástroj stále nefunguje správne, odpojte ho od hadice, rozoberte ho, vymeňte opotrebované alebo poškodené diely, vyčistite, znova zmontujte a premažte; alebo nástroj odneste do najbližšieho autorizovaného servisného strediska FACOM.

ÚDRŽBA

VRTÁČKA FACOM bola navrhnutá na dlhodobú prevádzku s minimálnou údržbou. Nepretržitá uspokojivá prevádzka závisí od vhodnej starostlivosti o nástroj a pravidelného čistenia.

Mazanie

Každých osem hodín prevádzky, ak sa mazivo nepoužíva v sieti stlačeného vzduchu, vstreknite 1/2 až 1 cm3 cez vstupné pripojenie zariadenia. Čistenie

VÝSTRAHA: Nikdy nepoužívajte rozpúšťadlá ani iné agresívne chemikálie na čistenie nekovových častí nástroja. Tieto chemikálie môžu oslabiť plastové materiály, ktoré sa používajú v týchto dieloch. Použite len handričku namočenú v jemnom mydlovom roztoku. Nedovoľte, aby do nástroja vnikla kvapalina, a žiadnu časť nástroja nikdy neponárajte do kvapaliny.

! UPOZORNENIE



Nepoužívajte poškodené, rozstrapkané ani zničené hadice alebo prípojky.



Pri používaní pneumatických zariadení môžu vzniknúť vibrácie. Vibrácie, opakované pohyby a nepohodlné polohy môžu spôsobiť bolesť v rukách a ramenách. Zariadenie nepoužívajte v prípade nepohodlia, štipania alebo bolesti.

Pred opätovným použitím nástroja sa poraďte s lekárom.



Pri prenášaní zariadenie nedržte za hadicu.



Dbajte na to, aby ste mali vyváženu a stabilnú polohu. Počas používania tohto zariadenia sa veľmi nenakláňajte dopredu. Zariadenie nepoužívajte, ak ste pod vplyvom drog, alkoholu alebo liekov alebo ak ste unavení.



Používajte ochranné prostriedky, ako napríklad okuliare, rukavice, bezpečnostnú obuv, ako aj akustickú ochranu.



Počas používania zariadenia buďte obozretní, opatrní a pozorní.



Pred montovaním, odmontovaním alebo úpravou príslušenstva na zariadenie alebo pred akoukoľvek údržbou na zariadení vždy vypnite prívod stlačeného vzduchu a odpojte napájajúcu hadicu.



Pri práci s niektorými materiálmi môže byť vystavenie sa prachu nebezpečné pre zdravie. Oboznámte sa so zložením opracovávaného materiálu a používajte bezpečnostné prostriedky. V prípade pochybností použite maximálne počet ochranných prostriedkov.

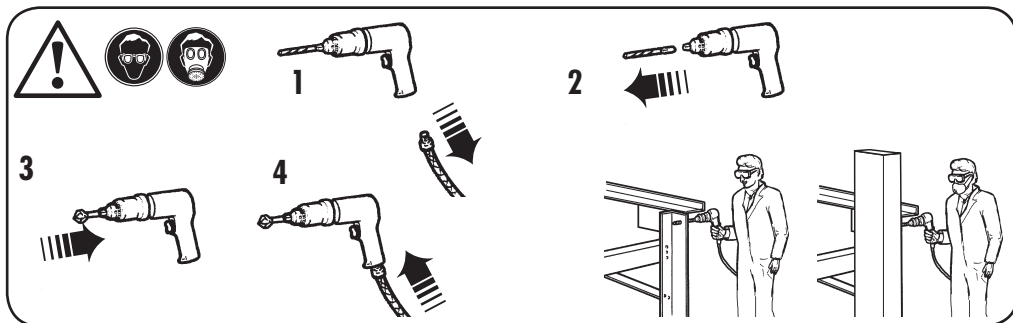
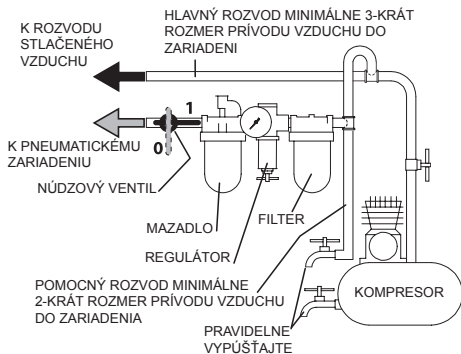
ZAPNUTIE ZARIADENIA

MAZANIE



Pri tomto zariadení používajte vždy jedno mazadlo. Odporúča sa používať nasledujúci filter-regulátor-mazadlo: **FACOM N.580**.

V prípade, že sa v rozvode stlačeného vzduchu nepoužíva mazadlo, každých osem hodín prevádzky vstreknite 1/2 až 1 cm³ oleja cez vstupnú prípojku zariadenia.

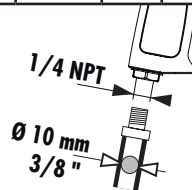


Model	Kapacita trňa mm	Výkon motora kW	Hladina hluku						Množstvo vibrácií m/s ²	
			Tlak dB(A)		Výkon dB(A)		Tlak dB(C)			
				k*		k*		k*		k**
V.DA100KR	10	0,35	84	3	93	3	130	3	0,5	0,3

Model	Menovité otáčky tr/min	Spotreba vzduchu l/min	Prevádzkový tlak bar	Hmotnosť kg	Rozmery mm
V.DA100KR	1200	113	6,2	1,08	200x44x119

* k = neistota pri meraní v dB

** k = neistota pri meraní v m/s²



ES VYHLÁSENIE O ZHODE

MY, SPOLOČNOSŤ FACOM S.A.S., 6/8 RUE GUSTAVE EIFFEL - 91 420 MORANGIS - FRANCÚZSKO, NA NAŠU VLASTNÚ ZODPOVEDNOSŤ VYHLASUJEME, ŽE VÝROBOK **V.DA100KR - PNEUMATICKÁ 10mm UHLOVÁ VŔTAČKA ZNAČKY FACOM**
- JE V SÚLADE S USTANOVENIAMÍ **SMERNICE O „STROJOCH“ (2006/42/ES)**,
- AKO AJ V SÚLADE S USTANOVENIAMÍ HARMONIZOVANEJ EURÓPSKEJ NORMY **EN ISO 11148-3: 2012**
Podpísaná osoba je zodpovedná za zostavenie súboru technickej dokumentácie a uskutočňuje toto vyhlásenie v mene spoločnosti Facom.

M. Rompel
Markus Rompel
20.03.2016
Technický riaditeľ



**ВНИМАНИЕ**

ДАЛЕЕ ПРЕДВИДЕНА ВАЖНАЯ ИНФОРМАЦИЯ ПО БЕЗОПАСНОСТИ. ПРОЧИТАЙТЕ ДАННОЕ РУКОВОДСТВО ПЕРЕД ИСПОЛЬЗОВАНИЕМ УСТАНОВКИ. СОХРАНИТЕ ДАННЫЕ ИНСТРУКЦИИ. НЕ УНИЧОЖАЙТЕ ИХ. РАБОДАТЕЛЬ ОБЯЗАН ПРЕДОСТАВИТЬ ПЕРСОНАЛУ, ВЫПОЛНЯЮЩЕМУ ОПЕРАЦИИ НА ДАННОЙ УСТАНОВКЕ, ПОЛНУЮ ИНФОРМАЦИЮ, СОДЕРЖАЩУЮСЯ В ДАННОМ РУКОВОДСТВЕ. НЕСОБЛЮДЕНИЕ СЛЕДУЮЩИХ ПРЕДУПРЕЖДЕНИЙ МОЖЕТ СТАТЬ ПРИЧИНОЙ ТРАВМИРОВАНИЯ.

ВВОД УСТАНОВКИ В ЭКСПЛУАТАЦИЮ

• ДРЕЛИ ПРЕДНАЗНАЧЕНЫ ИСКЛЮЧИТЕЛЬНО ДЛЯ СВЕРЛЕНИЯ МЕТАЛЛОВ И СПЛАВОВ, ДЕРЕВА, ИЗДЕЛИЙ ИЗ КЕРАМИКИ И ПЛАСТМАССЫ. ФАСОМ НЕ НЕСЕТ НИКАКОЙ ОТВЕТСТВЕННОСТИ В СЛУЧАЕ ИСПОЛЬЗОВАНИЯ НЕ ПО НАЗНАЧЕНИЮ.

Остаточные риски

При эксплуатации дрелей возможны следующие риски:

- повреждения, вызванные прикосновением к вращающимся или горячим частям инструмента.

Несмотря на применение соответствующих правил техники безопасности и внедрение защитных устройств, нельзя избежать некоторых остаточных рисков.

К ним относятся:

- нарушение слуха,
- опасность сдавливания пальцев при замене приспособлений,
- опасность получения телесных повреждений из-за отскакивающих частиц,
- опасность получения телесных повреждений из-за длительного использования.

ДАННАЯ УСТАНОВКА НЕ ПОДХОДИТ ДЛЯ РАБОТЫ ВО ВЗРЫВООПАСНЫХ СРЕДАХ.

Данные дрели являются профессиональным электроинструментом.

НЕ разрешайте детям играть с инструментом. Необходимо контролировать работу с инструментом неопытных операторов.

- Дети младшего возраста и нездоровые люди. Данный инструмент не предназначен для использования без контроля детьми младшего возраста и нездоровыми людьми.

- Данное изделие не предназначено для использования лицами (включая детей) с ограниченными физическими, сенсорными или умственными способностями, с отсутствием опыта, знаний или навыков, если только они не контролируются лицом, отвечающим за их безопасность. Нельзя оставлять детей одних с инструментом.

Использование данной установки и принадлежностей должно строго соответствовать инструкциям данного руководства. Использование данной установки не по назначению может стать причиной возникновения опасной для персонала и окружающей среды ситуации.

• Эксплуатация, проверка и обслуживание данной установки должны соответствовать всем нормативам (местным, департаментским, федеральным и национальным), применимым к пневматическим машинам с ручным управлением.

• Для обеспечения безопасности, оптимальных рабочих характеристик и максимального срока службы деталей данную установку необходимо подключать к системе подачи сжатого воздуха с максимальным входным давлением 6,2 бар (620 кПа) с помощью шланга с внутренним диаметром 10 мм.

• Превышение указанного максимального рабочего давления в 6,2 бар может стать причиной возникновения таких опасных ситуаций, как чрезмерная скорость, излом элементов, повышенные момент и сила, что может привести к повреждению установки и соответствующих принадлежностей или обрабатываемой детали.

• Убедитесь, что все шланги и соединители правильно подобраны по размеру и тщательно затянуты.

• Обязательно использовать сухой чистый воздух с содержанием смазки с максимальным давлением 6,2 бар. Пыль, коррозионные газы и/или чрезмерная влажность могут повредить двигатель пневматической установки.

• Запрещено смазывать установку легковоспламеняющимися или летучими жидкостями (керосином, газойлем или бензином).

• Запрещено удалять этикетку. Заменять любые поврежденные этикетки.

• Рекомендуется использование подвешенного шланга.

Быстроразъемный соединитель, подключаемый непосредственно к воздухозаборнику, увеличивает вес установки и, следовательно, снижает ее маневренность.

• Избегайте неверного обращения со шлангами либо патрубками.

• Пневматическая установка должна быть оснащена и подключена к системе подачи сжатого воздуха с помощью быстроразъемных соединителей для обеспечения

быстрого останова в случае опасности.

• В конце срока службы рекомендуется выполнить разборку установки, удалить смазку с деталей и рассортировать их по типам материалов для их переработки.

• Перед установкой, эксплуатацией, ремонтом, обслуживанием дрели или резьбонарезного станка, заменой приспособлений на них или работе возле них прочитайте и разберитесь в инструкциях по технике безопасности в отношении многочисленных опасностей. Несоблюдение этого может привести к серьезным телесным повреждениям.

• Только квалифицированные и подготовленные операторы должны устанавливать, регулировать или использовать дрель или резьбонарезной станок.

• Не вносите изменения в данную дрель или резьбонарезной станок. Изменения могут понизить эффективность мер безопасности и увеличить риски для оператора.

• Не откладываете в сторону инструкции по технике безопасности, передайте их оператору.

• Не используйте поврежденную дрель или резьбонарезной станок.

• Отдавайте себе полный отчет в том, что поломка обрабатываемого изделия или приспособлений, или даже самого установленного инструмента может привести к возникновению летящих с высокой скоростью осколков.

• Убедитесь в надежной фиксации обрабатываемого изделия.

• Операторы и обслуживающий технический персонал должны быть физически способны управлять с объемом, весом и электропитанием инструмента.

• Держите руки подальше от вращающегося патрона и сверла дрели.

• Отключите устройство управления «пуск-остановка» в случае сбоя в электрооборудовании.

• Во время работы и после нее избегайте прямого контакта с установленным инструментом, т.к. он может быть горячим или острым.

• Скопление, спотыкание и падение - основные причины травм на рабочем месте. Не забывайте о сколках/железах вследствие использования инструмента поверхностях, а также об опасности спотыкания из-за воздухопровода или гидравлических шлангов.

• В незнакомой среде действуйте осторожно. Здесь могут быть скрытые опасности, например электрические или другие линии питания.

• Убедитесь в отсутствии электрических кабелей, газовых труб и др., которые в случае их повреждения во время применения инструмента могут служить причиной опасности.

• Чтобы свести к минимуму выделение пыли или дыма, эксплуатируйте дрель или резьбонарезной станок и выполняйте их техобслуживание в соответствии с рекомендациями в данных инструкциях.

• Направляйте выпускное отверстие так, чтобы минимизировать поднятие пыли в загрязненной среде.

• В местах образования пыли или дыма приоритетным является их контроль в точке выделения.

• Чтобы предотвратить излишнее увеличение пыли или дыма, выбирайте, заменяйте используемое/установленное приспособление и выполняйте его техобслуживание согласно рекомендациям в инструкциях.

• Воздействие высокими уровнями шума может привести к постоянной потере слуха, лишней трудоспособности, и другим проблемам, таким как тиннитус (звон, гул, свист или жужжание в ушах). Поэтому имеют важное значение оценка риска и осуществление надлежащих контрольных мер во избежание этих рисков.

• Надлежащие контрольные меры для уменьшения риска могут включать, например, звукопоглощающие материалы для предотвращения «звучания» обрабатываемых изделий.

• Чтобы предотвратить излишнее увеличение уровня шума, эксплуатируйте дрель или резьбонарезной станок и выполняйте их техобслуживание в соответствии с рекомендациями в инструкциях.

• Чтобы предотвратить излишнее увеличение шума, выбирайте, заменяйте используемое/установленное приспособление и выполняйте его техобслуживание согласно рекомендациям в инструкциях.

- При работе в холодных условиях носите теплую одежду и сохраняйте руки теплыми и сухими.
- Чтобы предотвратить излишнее увеличение уровня вибрации, эксплуатируйте дрель или резьбонарезной станок и выполняйте их техобслуживание в соответствии с рекомендациями в инструкциях.
- Не позволяйте, чтобы установленный инструмент стучал по обрабатываемому изделию, т.к. это может привести к значительному увеличению вибрации.
- Чтобы предотвратить излишнее увеличение уровня вибрации, выбирайте, заменяйте используемое/установленное приспособление и выполняйте его техобслуживание согласно рекомендациям в инструкции.
- Держите инструмент легким, но надежным захватом, учитывая необходимую силу сжатия руки, поскольку возникающий от вибрации риск обычно выше, если усилие захвата сильнее.

- Воздух под давлением может привести к серьезным травмам.
- Никогда не направляйте поток воздуха на себя или других людей.
- Холодный воздух направляется в сторону от рук.
- Если используются универсальные соединения при изгибе (зубчатые муфты), для защиты от возможного нарушения при соединении шланга к инструменту и шланга к шлангу устанавливаются фиксаторы и используются контрольные тросы для проверки провисания.
- Поддерживайте надежное состояние дрелей и резьбонарезных станков при регулярном профилактическом техобслуживании.
- После каждой работы контролируйте скорость и выполняйте простую проверку уровня вибрации.
- Регулярно проверяйте скорость.

ЭКСПЛУАТАЦИЯ УСТАНОВКИ

- Перед эксплуатацией установки убедиться в отсутствии опасного взаимодействия со смежными средами (взрывоопасными газами, легковоспламеняющимися или опасными жидкостями, неизвестной канализационной системой, электроизоляцией или электрокабелями и пр.).
- Перед подключением установки к системе подвода воздуха убедиться, что собачка не заблокирована в положении запуска каким-либо посторонним предметом и что ни один из инструментов для выполнения регулировки или монтажа не оставлен в соответствующем положении.
- Убедиться, что установка подключена к системе быстроразъемным соединителем, а клапан перекрытия воздуха расположен поблизости для немедленного перекрытия воздуха в случае блокировки, излома или другого происшествия.
- Не приближать руки, свободные края одежды и длинные волосы к подвижной стороне установки.
- Наметьте кернером центр нового отверстия. Поместите наконечник сверла в накерненную отметку. При работе удерживайте инструмент и включите двигатель. Давление должно быть постоянным и равномерным. Не применяйте излишнюю силу. Излишнее давление может привести к поломке или перегреву сверла. Слишком малое давление не даст сверлу внедряться и приведет к его перегреву.
- Непосредственно при прохождении сверла через обрабатываемую поверхность насильно уменьшите давление. После прохождения сверлом обрабатываемой поверхности и начала его свободного вращения удалите сверло из обрабатываемой детали при работающем двигателе, затем выключите двигатель.

- При зажимании сверла в детали немедленно отключите двигатель. Перед удалением сверла отключите инструмент и определите причину проблемы. Не пытайтесь освободить сверло кромку, включая и выключая двигатель.
 - Иметь в виду и не забывать, что любая приводная установка чувствительна к резким движениям во время запуска и эксплуатации.
 - Убедиться, что конструкция, на которой выполняется работа, надежно зафиксирована.
 - В случае блокировки немедленно отпустить собачку и отключить установку от системы подачи сжатого воздуха.
 - Использовать рекомендованные FACOM принадлежности.
 - Использование запасных деталей, отличных от оригинальных деталей FACOM, может стать причиной нарушения условий безопасности, снижения рабочих характеристик установки и отмены гарантии.
- Все ремонтные работы должны выполняться исключительно квалифицированными и авторизованными специалистами по ремонту. Свяжитесь с ближайшим дистрибьютором FACOM.
- Если подача воздуха, шланги и патрубки в хорошем состоянии, а инструмент работает плохо, отсоедините его от шланга, разберите инструмент, замените изношенные или поврежденные детали, очистите все, соберите и смажьте, либо отнесите инструмент в ближайший авторизованный сервисный центр FACOM.

ТЕХНИЧЕСКОЕ ОБСЛУЖИВАНИЕ

Ваша дрель от компании FACOM разработана для эксплуатации в течение длительного периода времени при минимальном техническом обслуживании. Непрерывная удовлетворительная работа зависит от должного ухода за инструментом и его регулярной очистки.

Смазка

Через каждые восемь часов работы, если не используется лубризатор на пневматической системе, через входной патрубок инструмента введите 1/2 - 1см3 смазки.

Очистка

ПРЕДУПРЕЖДЕНИЕ: Запрещается использовать растворители или другие агрессивные химические вещества для очистки неметаллических деталей инструмента. Эти химические препараты могут размягчить пластик, используемый в этих деталях. Используйте ветошь, смоченную только водой с мягким мылом. Не допускайте попадания любой жидкости внутрь инструмента и не погружайте любую деталь инструмента в жидкость.

ВНИМАНИЕ



Запрещено использовать поврежденные, изношенные или разрушенные шланги и соединители.



Пневматические установки могут вибрировать во время эксплуатации. Вибрации, однообразные движения или неудобные положения могут вызвать болевые ощущения в области кистей и рук. Прекратить использование установки при возникновении ощущений дискомфорта, покалывания или боли. Проконсультироваться в врачом перед дальнейшим использованием установки.



Запрещено перемещать установку с помощью шланга.



Сохранять удобное устойчивое положение. Не наклоняться слишком сильно вперед при использовании данной установки. Запрещено использовать установку, находясь в состоянии наркотического или алкогольного опьянения, после приема лекарственных препаратов или в случае усталости.



Использовать такие средства защиты, как очки, перчатки, защитная обувь, а также средства защиты органов слуха.



Во время использования установки не терять бдительность, следить за хорошим самочувствием и концентрацией внимания.



Обязательно отключать систему подачи сжатого воздуха и соответствующий шланг перед монтажом, демонтажом или регулировкой любых принадлежностей на установке, а также перед выполнением любых операций по обслуживанию.



При обработке некоторых материалов нахождение в запыленной зоне может быть опасным для здоровья. Ознакомьтесь с составом обрабатываемого материала и используйте соответствующие средства защиты. В случае сомнений используйте максимальное количество средств защиты.

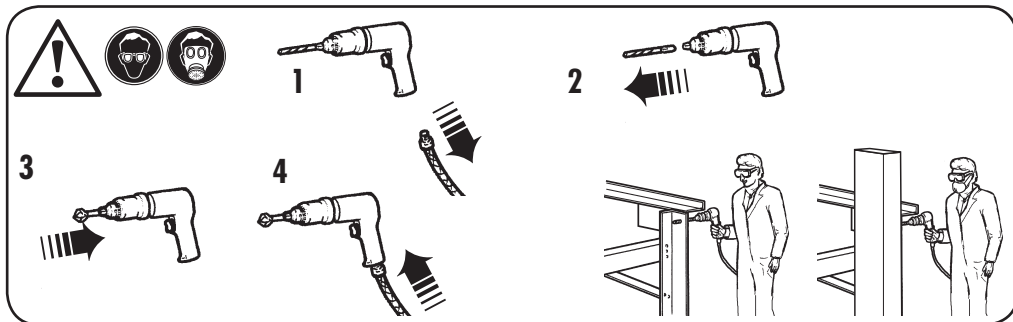
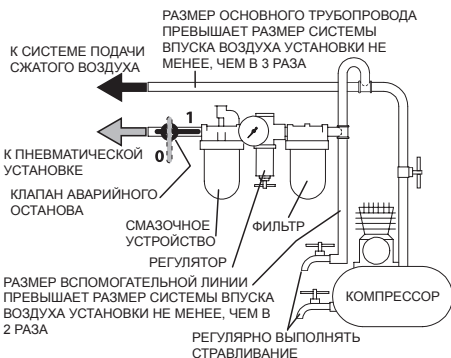
ВВОД УСТАНОВКИ В ЭКСПЛУАТАЦИЮ

СМАЗКА



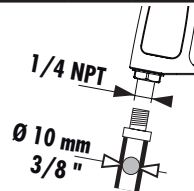
Для данных установок использование смазочного устройства является обязательным. Рекомендуем использовать следующий фильтр-регулятор-смазочное устройство: **FACOM N.580**.

Если смазочное устройство для системы подачи сжатого воздуха не используется, то через каждые 8 часов работы необходимо выполнять впрыск от 1/2 до 1 см3 масла в воздухозаборник установки.



Модель	Размер патрона	Мощность двигателя	Уровень шума						Уровень вибрации	
			Давление дБ(A)		Мощность дБ(A)		Давление дБ(C)		м/с ²	
	mm	kW		k*		k*		k*		k**
V.DA100KR	10	0,35	84	3	93	3	130	3	0,5	0,3

Модель	Номинальная скорость	Расход воздуха	Рабочее давление	Вес	Размеры
	об./мин.	л/мин.	бар	кг	mm
V.DA100KR	1200	113	6,2	1,08	200 X 44 X 119



* k = погрешность измерения в дБ

** k = погрешность измерения в м/с²

ДЕКЛАРАЦИЯ СООТВЕТСТВИЯ

МЫ, КОМПАНИЯ FACOM S.A.S., 6/8 RUE GUSTAVE EIFFEL - 91 420 MORANGIS, ФРАНЦИЯ, С ПОЛНОЙ ОТВЕТСТВЕННОСТЬЮ ЗАЯВЛЯЕМ, ЧТО ИЗДЕЛИЕ V.DA100KR - ДРЕЛЬ ПНЕВМАТИЧЕСКАЯ 10 ММ МАРКИ FACOM - СООТВЕТСТВУЕТ ПОЛОЖЕНИЯМ ДИРЕКТИВЫ «О МАШИНОМ ОБОРУДОВАНИИ» 2006/42/CE - И СООТВЕТСТВУЕТ ПОЛОЖЕНИЯМ ГАРМОНИЗИРОВАННОГО ЕВРОПЕЙСКОГО СТАНДАРТА EN ISO 11148-3: 2012. Нижеподписавший отвечает за составление технического файла и заявляет об этом от имени компании Facom.

Markus Rempel
Markus Rempel

20.03.2016

Директор по техническому проектированию



NO**ADVARSEL**

INNEHOLDER VIKTIG SIKKERHETSINFORMASJON. LES DENNE BRUKSANVISNINGEN FØR DU BRUKER MASKINEN. DET ER ARBEIDSGIVERS ANSVAR Å PÅSE AT DENNE BRUKSANVISNINGEN ER FORSTÅTT OG TILGJENGELIG FOR BRUKEREN. DERSOM FØLGENDE ADVARSLER IKKE OVERHOLDES KAN DET OPPSTÅ SKADE.

SETTE IGANG MED MASKINEN

• BORENE ER IKKE MENT FOR BORING I METALL OG LEGERINGER, TRE, KERAMIKK OG PLASTMATERIALER. FACOM ER IKKE ANSVARLIG HVIS MASKINEN BRUKES TIL ET ANNET FORMÅL.

Restrisikoer

Følgende risikoer er knyttet til bruk av bormaskiner:

- skader forårsaket av roterende deler eller varme deler av verktøyet.

Til tross for at de relevante sikkerhetsforskriftene følges og sikkerhetsanretninger brukes, kan enkelte restrisikoer ikke unngås.

Disse er:

- Hørselstap.

- Risiko for å klemme fingrene når tilbehør skiftes.

- Risiko for personskader på grunn av flyvende partikler.

- Risiko for personskader på grunn av langvarig bruk.

DENNE MASKINEN ER IKKE TILTENKT BRUK I EKSPLOSIVE OMGIVELSER.

Disse bormaskinene er profesjonelle elektroverktøy.

Barn MÅ IKKE komme i kontakt med verktøyet. Det kreves tilsyn når uerfarne personer bruker dette verktøyet.

- Små barn og funksjonshemmede. Dette verktøyet er ikke ment brukt av barn eller funksjonshemmede personer uten tilsyn.

- Dette produktet er ikke ment brukt av personer (inkludert barn) med reduserte fysiske, sensoriske eller mentale evner, manglende erfaring, kunnskap eller evner med mindre de får tilsyn fra en person som er ansvarlig for deres sikkerhet. Barn må aldri bli etterlatt alene med dette produktet.

Denne maskinen og dens tilbehør må brukes i samsvar med disse instruksjonene. Bruk av maskinen til ethvert annet formål kan utgjøre en risiko for mennesker og miljø.

• Maskinen må alltid brukes, kontrolleres og vedlikeholdes i samsvar med alle (lokale, statlige, føderale og nasjonale) forskrifter som kan gjelde for håndholdte/hånddrevne pneumatiske maskiner.

• Av sikkerhetshensyn, og med tanke på best mulig ytelse og levetid, bør denne maskinen brukes ved maksimalt 90 psi (6,2 bar / 620 kPa) lufttrykk ved inntaket, med 10 mm (3/8") innvendig diameter på luftinntaksslagen.

• Dersom det maksimale trykket på 6,2 bar overstiges kan det føre til risiko, som f.eks. for høy hastighet, ødelagte deler, høyere dreiningmoment eller styrke, som kan ødelegge maskinen og dens tilbehør eller arbeidsstykket.

• Sørg for at alle slanger og armaturer har riktig størrelse og at disse er godt festet.

• Ikke overbelast slanger eller koblinger.

• Bruk alltid ren, tørr og smurt luft ved et maksimalt lufttrykk på 90 psi Støv, etsende damp og / eller uvanlig høy fuktighet kan ødelegge motoren til en luftmaskin.

• Ikke smør maskinen med brannfarlige eller flyktige væsker som f.eks. flydrivstoff, diesel eller olje.

• Ikke fjern merkelapper. Bytt ut enhver ødelagt merkelapp.

• Det anbefales å bruke en fleksibel tilkoblingslange. En kobling festet direkte til luftinntaket gjør verktøyet vanskeligere å håndtere og mindre manøvrerbart.

• Denne pneumatiske maskinen skal kobles til og brukes via et

lufttrykksnett utstyrt med hurtigkoblinger, som er enkle å koble fra i en faresituasjon.

• Når verktøyet skal avhendes anbefales det at maskinen demonteres, avfettes og at delene sorteres etter materialtype, slik at de kan resirkuleres.

• For å unngå mange risikoer må du lese og forstå sikkerhetsinstruksjonene før du installerer, bruker, reparerer, vedlikeholder, skifter tilbehør på eller arbeider nær bor- eller gjengemaskinen. Manglende etterlevelse av instruksjonene kan føre til alvorlig personskade.

• Kun kvalifiserte og opplærte brukere kan installere, justere eller bruke bor- eller gjengemaskinen.

• Denne bor- eller gjengemaskinen må ikke endres. Endringer kan redusere effektiviteten av sikkerhetstiltakene og øke risikoene for brukeren.

• Ikke kast sikkerhetsinstruksjonene, men gi dem til brukeren.

• Bor- eller gjengemaskinen må ikke brukes hvis den har blitt skadet.

• Vær ekstra forsiktig hvis arbeidsstykket, tilbehøret eller selve bitsen går i stykker da det kan skape prosjektiler som slynges utover med høy hastighet.

• Forsikre deg om at arbeidsstykket er godt festet.

• Brukere og vedlikeholdspersonale må være fysisk i stand til å håndtere verktøyet størrelse, vekt og kraft.

• Hold hendene på avstand fra den roterende chucken og boret.

• Slipp opp start-og-stopp-anretningen hvis energitilførselen avbrytes.

• Unngå direkte kontakt med verktøyet under og etter bruk da det kan være varmt eller skarpt.

• Skliing, snubling og fall er hovedårsakene til skader på arbeidsplassen. Vær oppmerksom på at overflater kan være glatte på grunn av bruken av verktøyet. Pass på å ikke snuble i luftlinjen eller den hydrauliske slangen.

• Vær forsiktig i uvante omgivelser. Det kan finnes skjulte risikoer, som f.eks. strømledninger eller andre rør.

• Sørg for at det ikke er noen elektriske ledninger, gassledninger osv. som kan utgjøre en fare hvis de skades av verktøyet.

• Bruk og vedlikehold bor- eller gjengemaskinen som anbefalt i disse instruksjonene for å skape minst mulig støv og gassutslipp.

• Hold maskinen slik at eksosen skaper minst mulig støv i støvete omgivelser.

• Der støv eller gass dannes, må det prioriteres å kontrollere dem på utslippsstedet.

• Velg, vedlikehold og skift ut forbruksdelen/bitsen som anbefalt i instruksjonshåndboken for å unngå en unødvendig økning av støv eller gass.

• Høyt støynivå kan føre til varig, hemmende hørselstap og andre problemer som f.eks. øresus (ringing, summing, plystring eller nynnning i ørene). Derfor er det vesentlig å vurdere risikoen og gjennomføre hensiktsmessige kontroller.

• Hensiktsmessige kontroller for å redusere risikoen kan inkludere tiltak som å dempe materialer for å hindre arbeidsstykkene i å «ringe».

• Bruk og vedlikehold bor- eller gjengemaskinen som anbefalt i instruksjonshåndboken for å unngå en unødvendig økning i støynivået.

• Velg, vedlikehold og skift ut forbruksdelen/bitsen som anbefalt i instruksjonshåndboken for å unngå en unødvendig økning i støynivået.

- Bruk varme klær når du arbeider under kalde forhold, og hold hendene varme og tørre.
- Bruk og vedlikehold bor- eller gjengemaskinen som anbefalt i instruksjonshåndboken for å unngå en unødvendig økning i vibrasjonsnivået.
- Du må ikke la bitsen vibrere på arbeidsstykket da dette sannsynligvis vil føre til en vesentlig økning i vibrasjonene.
- Velg, vedlikehold og skift ut forbruksdelen/bitsen som anbefalt i instruksjonshåndboken for å unngå en unødvendig økning i vibrasjonsnivået.
- Hold verktøyet med et lett, men sikkert grep. Ta hensyn til at verktøyet kan vibrere og at vibrasjonene vanligvis er større jo sterkere grepet er.
- Luft under trykk kan forårsake alvorlig skade.

BRUK AV MASKINEN

- Før du bruker maskinen skal du kontrollere at det ikke lurer farer i omgivelsene (eksplosive gasser, brennbare eller farlige væsker, skjulte rør, elektriske belegg eller kabler osv.).
- Før du kobler maskinen til luftinntaket skal du kontrollere at utløseren ikke er blokkert i på-posisjon av en hindring, og at ingen justering er aktiv, eller noe tilbehør fortsatt er festet på verktøyet.
- Kontroller at maskinen er koblet til nettverket med en hurtigkobling og at en luftbryterventil finnes i nærheten for å bryte luftstrømmen umiddelbart hvis noe blir sittende fast, ødelagt eller det oppstår et problem.
- Hold hender, løse klær og langt hår unna maskinens roterende deler.
- Slipp sikkerhetsklemmen for å skru maskinen på.
- Merk midten av et nytt hull ved å bruke en sentreringskjerne. Sett tuppen på boret i merket. Hold borefirkanten med arbeidsstykket og start motoren. Skyv verktøyet med et jevnt trykk. Ikke bruk makt. For mye makt kan føre til at bitsen blir ødelagt eller for varm. For lite makt hindrer bitsen i å skjære og fører til at den overopphetes.
- Senk trykket rett før bitsen skjærer gjennom arbeidsstykket. Når bitsen har kommet gjennom arbeidsstykket og spinner fritt, ta det ut av stykket mens motoren er i gang, deretter slår du av boret.

VEDLIKEHOLD

BOR fra FACOM er beregnet på drift over lang tid med svært lite vedlikehold. Det er viktig å ta godt vare på verktøyet og rengjøre det regelmessig for at det skal fungere tilfredsstillende i lang tid.

Smøring

Etter åtte timers bruk, hvis det ikke brukes en smører på det komprimerte luftnettet, sprøyt 1/2 til 1 cm³ gjennom maskinens inngangskobling.

- Du må aldri dirigere luften mot deg selv eller andre.
- Kald luft må dirigeres vekk fra hendene.
- Når det brukes universelle svingkoblinger (klokoblinger), må løsepinner installeres og en sikkerhetsspiralkabel brukes for å sikre mot mulig koblingsfeil mellom slange/verktøy eller mellom slange/slange.
- Hold bor- eller gjengemaskinen i sikker stand ved å utføre forebyggende vedlikehold.
- Sjekk hastighet og foreta en rask kontroll av vibrasjonsnivået etter hver service.
- Sjekk hastigheten regelmessig.

- Hvis boret setter seg fast i arbeidsstykket, må spjeldet straks frigjøres. Frakoble boret før du tar ut bitsen for å sjekke årsaken eller problemet. Ikke prøv å trekke ut bitsen ved å starte og stoppe motoren.
- Vær på vakt og oppmerksom på plutselige endringer i bevegelse ved oppstart og drift av alle strømdrevne maskiner.
- Sørg for å feste gjenstanden det arbeides med.
- Ved blokkering må startbryteren slippes opp og maskinen kobles fra nettet for komprimert luft.
- Bruk tilbehør anbefalt av FACOM.
- Bruk av andre reservedeler enn opprinnelige deler fra FACOM kan føre til sikkerhetsrisiko, nedsatt maskinytelse og økt vedlikehold, samt bortfall av alle garantier.

Hvis lufttilførselen, slanger og kontaktpunktet er i orden og verktøyet fortsatt ikke fungerer som det skal, må du koble verktøyet fra slangen, demontere verktøyet, bytte ut slitte eller skadede deler, rengjøre, sette verktøyet sammen igjen og smøre det, eller ta det med til nærmeste FACOM servicesenter.

Reparasjoner skal kun utføres av autorisert og opplært personale. Kontakt ditt nærmeste autoriserte serviceverksted for FACOM.

Rengjøring

ADVARSEL: Det må aldri brukes løsemidler eller andre aggressive kjemikalier for å rengjøre de ikke-metalliske delene av verktøyet. Slike kjemikalier kan svekke plastmaterialet som disse delene er laget av. Bruk en klut dynket kun med vann og mild såpe. Aldri la væske trenge inn i verktøyet, aldri dypp noen del av verktøyet i en væske.

⚠ ADVARSEL



Ikke benytt ødelagte, frynsete eller skadde luftslanger eller koblinger.



Denne pneumatiske maskinen kan vibrere under bruk. Vibrasjoner, gjentatte bevegelser eller ubehagelige stillinger kan skade hendene og armene dine. Avslutt bruken dersom håndteringen blir ubehagelig, om du får en prikkende følelse eller føler smerte. Oppsøk lege før du bruker maskinen på nytt.



Ikke løft maskinen etter slangen.



Innta en stabil og stødig kroppsholdning. Ikke strekk deg for langt når du bruker denne maskinen. Ikke bruk maskinen under påvirkning av narkotika, alkohol, medisiner eller når du er sliten.



Bruk beskyttelsesutstyr som vernebriller, hansker, vernesko samt øreklodder. Vær forsiktig, bruk sunn fornuft og vær oppmerksom når du bruker maskinen.



Luftinntaket skal alltid skrues av, og du skal koble fra luftslangen før du installerer, fjerner eller tilpasser utstyr på denne maskinen, eller før du gjør vedlikeholdsarbeid på den.



Enkelte materialer kan avgis støv under sliping, og dette støvet kan være helseskadelig. Skaff deg tilstrekkelig informasjon om innholdet i materialet du arbeider med, og bruk tilpasset verneutstyr. Hvis du er i tvil skal du bruke så mye verneutstyr som mulig.

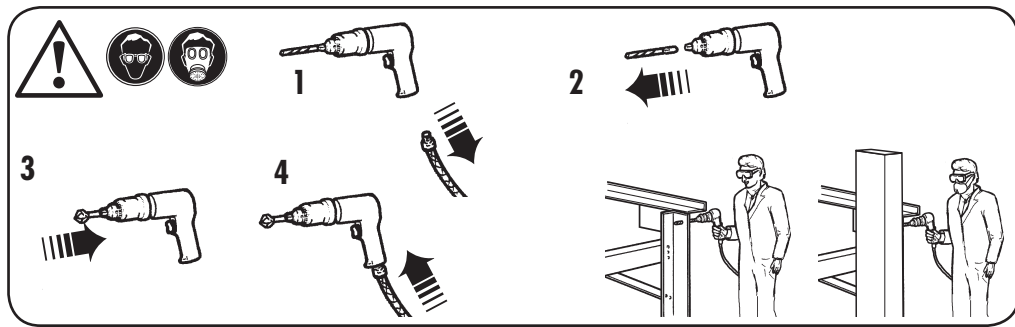
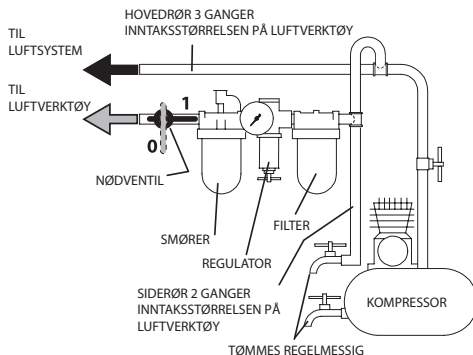
VEDLIKEHOLD AV MASKINEN

SMØRING



Denne maskinen skal brukes sammen med en luftsmører. Vi anbefaler at du bruker følgende Filter- Smøring- Reguleringsenhet: FACOM N.580.

Hver 8. driftstime, og i de tilfeller hvor det ikke brukes smøring på trykkluftsystemet, skal det injiseres 1/2 til 1cm3 gjennom maskinens innløpstilkobling.

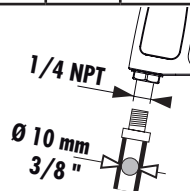


Modell	Dorens kapasitet	Effekt	Støynivå						Vibrasjoner m/s ²	
			Trykk dB(A)		Effekt dB(A)		Trykk dB(C)			
	MM	kW		k*		k*		k*		k**
V.DA100KR	10	0,35	84	3	93	3	130	3	0,5	0,3

Modell	Nominelt turtall	Luftforbruk	Arbeidstrykk	Vekt	Dimensjoner
	rpm	l/min	bar	kg	mm
V.DA100KR	1200	80	6,2	1,08	200 X 44 X 119

* k = målesikkerhet i dB

** k = målesikkerhet i m/s²



EF-SAMSVARERKLÆRING

VI, FACOM S.A.S., 6/8 RUE GUSTAVE EIFFEL - 91 420 MORANGIS - FRANCE ERKLÆRER PÅ EGET ANSVAR AT FØLGENDE PRODUKTET **V.DA100KR - FACOM PNEUMATISK BOR 10 MM**

- ER I SAMSVAR MED MASKINDIREKTIVET 2006/42/EF

- OG ER I SAMSVAR MED BESTEMMELSENE I DEN HARMONISERTE EUROPEISKE STANDARDEN EN 11148-6: 2012

Undertegnede er ansvarlig for utarbeidelsen av det tekniske dokumentet og foretar denne erklæringen på vegne av Facom.

Markus Rempel
Markus Rempel

20.03.2016
Sjefsingeniør





SERVICE

Faites entretenir votre outil électrique par une personne qualifiée utilisant seulement des pièces d'origine. Ceci garantira la sécurité de votre outil électrique.

Pour toute information concernant les détails des pièces de rechange et les schémas référez-vous à **www.2helpu.com**

SERVICE

Have your power tool serviced by a qualified repair person using only identical replacement parts. This will ensure that the safety of the power tool is maintained.

For spare parts details and diagrams please refer to **www.2helpu.com**

Pièces Détachées / Spare Parts / Ersatzteile / Onderdelen / Recambios / Ricambi /
Peças / Części Zamienne / Reservedele / Ανταλλακτικά / Reservdelar /
Reservdelar/ Varaosát / Náhradní Díly / Tartalék Alkatrészek / Piese De Schimb /
Резервни Части / Náhradné Diely / Запасные Части



www.2helpu.com



BELGIQUE LUXEMBOURG	Stanley Black&Decker BVBA Divisie Facom Egide Walschaerstraat 16 2800 Mechelen Tel 0032 15 47 39 30 www.facom.be	NETHERLANDS	Stanley Black&Decker Netherlands BV Facom Netherlands Postbus 83 6120 AB Born Nederland Tel 0800 236 236 2 www.facom.nl
DANMARK FINLAND ISLAND NORGE SVERIGE	FACOM Nordic Flöjelbergsgatan 1c SE-431 35 Mölndal, Sweden Box 94, SE-431 22 Mölndal, Sweden Tel. +45 7020 1510 Tel. +46 (0)31 68 60 60 Tel. +47 22 90 99 10 Tel. +358 (0)10 400 4333 Facom-Nordic@sbdinc.com	ASIA	The Stanleyworks(Shanghai) Co., Ltd 8/F.Lujiazui Fund Tower No.101, Zhulin Road PuDong District Shanghai, 20122.China Tel: 8621-6162 1858 Fax: 8621-5080 5101
DEUTSCHLAND	STANLEY BLACK & DECKER Deutschland GmbH Black & Decker Str. 40 65510 Idstein Tel.: +49 (0) 6126 21 2922 Fax +49 (0) 6126 21 21114 verkaufde.facom@sbdinc.com www.facom.com	SUISSE	Stanley Works Europe GmbH In der Luberzen 42 CH - 8902 Urdorf Tel: 00 41 44 755 60 70 Fax: 00 41 44 755 70 67
ESPAÑA	STANLEY BLACK & DECKER IBÉRICA S.L.U Parque de Negocios "Mas Blau" - Edificio Muntadas - C/Berguedá 1, Of. A6 - 08820 - El Prat de Llobregat - Barcelona - M +34 93 479 74 00 F +34 93 479 74 47 facomherramientas@sbdinc.com	ÖSTERREICH	STANLEY BLACK & DECKER Austria GmbH Oberlaaerstrasse 248 A-1230 Wien Tel.: +43 (0) 1 66116-0 Fax.: +43 (0) 1 66116-613 verkauft.sbd@sbdinc.com www.facom.at
PORTUGAL	BLACK & DECKER Limited SARL – Sucursal em Portugal Quinta da Fonte - Edifício Q55 D. Diniz, Rua dos Malhões, 2 e 2A - Piso 2 Esquer- do 2770 - 071 Paço de Arcos - Portugal Tel.: +351 214 667 500 Fax: +351 214 667 580 facomherramientas@sbdinc.com	UNITED KINGDOM EIRE	Stanley Black & Decker UK Limited 3 Europa Court Sheffield Business Park Sheffield, S9 1XE Tél. +44 1142 917266 Fax +44 1142 917131 www.facom.com
ITALIA	SWK UTENSILERIE S.R.L. Sede Operativa : Via Volta 3 21020 MONVALLE (VA) - ITALIA Tel: 0332 790326 Fax: 0332 790307	Česká Rep. Slovakia	Stanley Black & Decker Czech Republic s.r.o. Türkova 5b 149 00 Praha 4 - Chodov Tel.: +420 261 009 780 Fax. +420 261 009 784
LATIN AMERICA	FACOM S.L.A. 9786 Premier Parkway Miramar, Florida 33025 USA Tel: +1 954 624 1110 Fax: +1 954 624 1152	POLSKA	Stanley Black & Decker Polska Sp. z o.o ul. Postepu 21D, 02-676 Warszawa Tel: +48 22 46 42 700 Fax: +48 22 46 42 701
France et internationale			
FACOM S.A.S 6/8 rue Gustave Eiffel 91420 MORANGIS - FRANCE Tel: 01 64 54 45 45 Fax: 01 69 09 60 93 www.facom.com			
En France, pour tous renseignements techniques sur l'outillage à main, téléphonez au : 01 64 54 45 14			

NU-V.DA100KR_0716



www.facom.com