



Notice originale  
Original instructions  
Originalbedienungsanleitung  
Oorspronkelijke gebruiksaanwijzing  
Manual original  
Istruzioni originali  
Manual original  
Instrukcijá oryginalná  
Original brugsanvisning  
Οδηγίες χρήσης  
Originalbruksanvisning

Alkuperäinen käyttöohje  
Původní návod  
Eredeti útmutató  
Instrucijoni originale  
Оригинална инструкция /паспорт/  
Originálny návod  
Izvirna navodila  
Originali instrukcija  
Lietošanas pamācība  
Originalaalkasutusjuhend  
Оригинальное руководство

# V.402F

- PONCEUSE PNEUMATIQUE A BANDE 10 x 330 mm
- PNEUMATIC BELT SANDER 10 x 330 mm
- DRUCKLUFT-BANDSCHLEIFER 10 x 330 mm
- PNEUMATISCHE BANDSCHUUR-MACHINE 10 x 330 mm
- LIJADORA DE BANDA 10 x 330 mm NEUMÁTICA
- LEVIGATRICE A NASTRO 10 x 330 mm PNEUMATICA
- LIXADORA DE FITA 10 x 330 mm PNEUMÁTICA
- PNEUMATYCZNA SZLIFIERKA TAŚMOWA 10 x 330 mm
- TRYKLUFT BÅNDSLİBERMASKİNE 10 x 330 mm
- ΤΑΙΝΙΟΛΕΙΑΝΤΗΡΑΣ 10 x 330 mm Α'ΕΡΟΣ
- BANDSLİPMASKİN 10 x 330 mm
- PAINELİMAKÄYTTÖINEN NAUHANİOMAKONE 10 x 330 mm
- PNEUMATICKÁ PÁSOVÁ BRUSKA 10 x 330 mm
- SZALAGCSISZOLÓ PNEUMATİKUS 10 x 330 mm
- MAŞİNÂ DE ŞLEFUIT CU BANDĂ 10 x 330 MM
- ПНЕВМАТИЧНА ШЛІФОВЪЧНА МАШИНА С ЛЕНТА 10 x 330 mm
- PNEUMATICKÁ PÁSOVÁ BRŮSKA 10 x 330 mm
- PNEVMATSKI TRAČNI BRUSILNIK 10 x 330 mm
- PNEUMATINIS JUOSTINIS ŠLİFUOKLIS 10 x 330 mm
- 10 x 330 mm PNEIMATISKĀ LENTES SLİPMĀŠĪNA
- 10 x 330 mm PNEUMAATILINE LINTLIHVİJA
- СТАНОК ПОЛІРОВАЛЬНИЙ ЛЕНТОЧНИЙ ПНЕВМАТИЧЕСКИЙ 10 x 330 мм

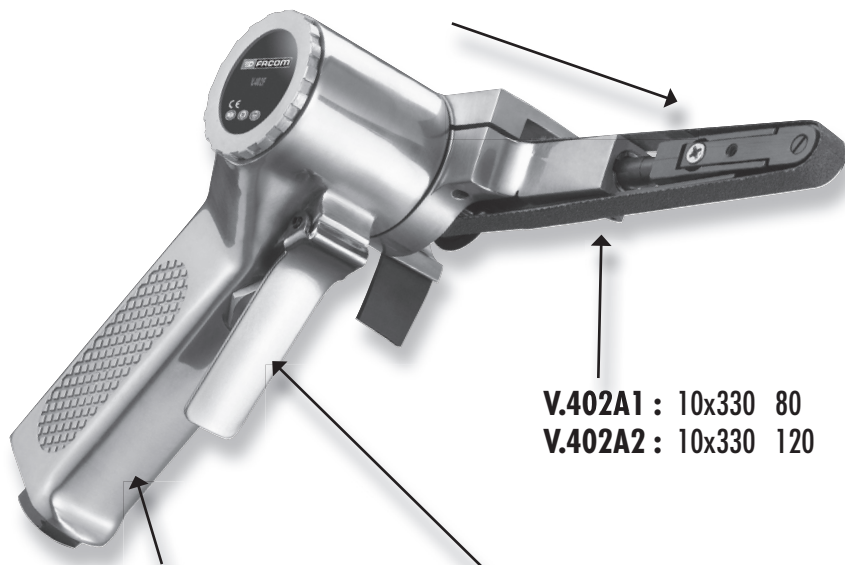


**FACOM**®

[www.facom.com](http://www.facom.com)

Avec système de changement de bande rapide  
Quick-change belt system  
Mit Band-Schnellwechselsystem  
Met systeem om de band snel te vervangen  
Con sistema de cambio de banda rápido  
Con sistema di sostituzione rapida del nastro  
Com sistema de mudança rápida de fita  
System szybkiej wymiany taśmy  
Med system til hurtigt båndskift  
Με σύστημα γρήγορης  
Med system för snabbt bandbyte

Nopea nauhan vaihtojärjestelmä  
Se systémem rychlé výměny pásu  
Gyors szalagcserélő rendszerrel  
Cu sistem rapid de schimbare a benzii  
Със система за бърза подмяна на лентата  
Rýchly systém na výmenu pásu  
S sistemom za hitro menjavo traku  
Su greito įustos pakeitimo sistema  
Ar sistēmu ātrai lentes nomaiņaišana  
Lindi kiirvahetussüsteemiga  
С системой быстрой замены ленты



**V.402A1 : 10x330 80**  
**V.402A2 : 10x330 120**

Poignée réglable pour positions variées  
Multi-position adjustable handle  
Mehrfach verstellbarer Handgriff  
Handgreep afstelbaar in diverse standen  
Mango ajustable en distintas posiciones  
Impugnatura regolabile per posizioni varie  
Puhno regulável para várias posições  
Rękojeść regulowana w różnych pozycjach  
Håndtaget kan indstilles i forskellige positioner  
Ρυθμιζόμενη λαβή σε διάφορες θέσεις  
Handtaget inställbart i olika lägen  
Moneen asentoon säädettävä kahva  
Rukojeľ nastaviteľná do rŕzných poloh  
Állítható markolat különbözö pozíciókhöz  
Măner regulabil pentru diverse poziții  
Дръжка, регулираща се за различни позиции  
Viacpolohová nastaviteľná rukoväť  
Nastavljiva ročica za več položajev  
Įvairiomis padėtimis nustatoma rankena  
Rokturis noregulējams dažādās pozīcijās  
Kāepidet saab reguleerida mitmesse asendis  
Ручка устанавливается в несколько положений

Vitesse variable par la gâchette  
Trigger speed control  
Drehzahlregelung über Druckschalter  
Snelheid instelbaar met drukknop  
Velocidad variable mediante gatillo  
Velocità regolabile tramite pulsante  
Velocidade variável pelo gatillo  
Spust z regulacją prędkości  
Hastigheden varieres med udløseren  
Μεταβολή της σαχύτητας με το πάτημα της σκανδάλης  
Hastigheten regleras med avtryckaren  
Nopeudensäätö liipaisimesta  
Variabilní rychlost nastaviteľná kohoutkem  
Vezérlógombbal állítható sebesség  
Vitezä variabilä cu ajutorul trăgaciului  
Инвертор - превключател за смяна на посоката на въртене  
Sprüž s reguláciou rýchlosti  
Sprožilec za nadzor hitrosti  
Greičio reguliavimo gaidukas  
Ätruma regulēšana ar mēlīti  
Pāsstikust muudetav kiirus  
Скорость, регулируемая с помощью собачки

**ATTENTION****D'IMPORTANTES INFORMATIONS DE SÉCURITÉ SONT JOINTES.**

**LIRE CE MANUEL AVANT D'UTILISER LA MACHINE. CONSERVEZ SOIGNEUSEMENT CES INSTRUCTIONS. NE PAS LES DÉTRUIRE. L'EMPLOYEUR EST TENU DE COMMUNIQUER LES INFORMATIONS DE CE MANUEL AUX EMPLOYÉS UTILISANT CETTE MACHINE. LE NON RESPECT DES AVERTISSEMENTS SUIVANTS PEUT CAUSER DES BLESSURES.**

**MISE EN SERVICE DE LA MACHINE**

- LES PONCEUSES NE SONT PRÉVUES QUE POUR LE PONÇAGE DE SURFACES EN BOIS, MÉTAL, MATIÈRES PLASTIQUES, PEINTES OU VERNIES. POUR TOUTE AUTRE UTILISATION, FACOM DÉCLINE TOUTE RESPONSABILITÉ. CETTE MACHINE N'EST PAS CONÇUE POUR ÊTRE UTILISÉE EN ATMOSPHÈRE EXPLOSIVE. L'utilisation de cette machine et accessoires doit être conforme aux instructions de cette notice. Utiliser cette machine pour d'autres opérations pourrait entraîner un risque de situation dangereuse pour les personnes et l'environnement.
- Cette machine doit toujours être exploitée, inspectée et entretenue conformément à toutes les réglementations (locales, départementales, fédérales et nationales), applicables aux machines pneumatiques tenues/commandées à la main.
- Pour la sécurité, les performances optimales et la longévité maximale des pièces, cette machine doit être connectée à une alimentation d'air comprimé de 6,2 bars (620 kPa) maximum à l'entrée, avec un flexible de 10 mm de diamètre intérieur.
- Le dépassement de cette pression d'utilisation maximum de 6,2 bars indiquée entraînera des risques de situations dangereuses comme une vitesse excessive, la

rupture d'éléments, un couple supérieur ou une force supérieure pouvant détruire la machine et ses accessoires ou la pièce sur laquelle le travail est effectué.

- S'assurer que tous les flexibles et les raccords sont correctement dimensionnés et bien serrés.
- Utiliser toujours de l'air sec, propre et lubrifié, à une pression maximum de 6,2 bars. La poussière, les fumées corrosives et/ou une humidité excessive peuvent endommager le moteur d'une machine pneumatique.
- Ne jamais lubrifier les machines avec des liquides inflammables ou volatils tels que le kérosène, le gasoil ou de l'essence.
- Ne retirer aucune étiquette. Remplacer toute étiquette endommagée.
- L'utilisation d'un flexible suspendu est recommandée.

Un raccord rapide connecté directement au raccord d'admission augmente le poids de la machine et réduit donc sa manoeuvrabilité.

- La machine pneumatique doit être équipée et connectée au réseau d'air comprimé via des raccords rapides afin de faciliter son arrêt en cas de danger.
- A la fin de sa durée de vie, il est recommandé de démonter la machine, de dégraisser les pièces et de les séparer en fonction des matériaux de manière à ce que ces derniers puissent être recyclés.

**UTILISATION DE LA MACHINE**

- Avant l'utilisation de la machine, vérifier qu'il n'y a pas d'interaction dangereuse avec l'environnement immédiat (gaz explosif, liquide inflammable ou dangereux, canalisation inconnue, gaine ou câble électrique, etc...).
- Avant de connecter la machine à l'arrivée d'air, vérifier que la gâchette n'est pas bloquée en position marche par un obstacle et qu'aucun outil de réglage ou de montage n'est resté en position.
- Vérifier que la machine est connectée au réseau par un raccord rapide et qu'une vanne de coupure d'air est à proximité pour couper immédiatement l'air en cas de blocage, rupture ou tout autre incident.
- Tenir les mains, les vêtements flottants et les cheveux longs, éloignés de l'extrémité rotative de la machine.

- Vérifier la position du système d'inversion avant la mise en marche de la machine.
- Prévoir, et ne pas oublier, que toute machine motorisée est susceptible d'à-coups brusques lors de sa mise en marche et pendant son utilisation.
- S'assurer que l'ensemble sur lequel le travail est effectué est bien immobilisé.
- En cas de blocage, lâcher immédiatement la gâchette et déconnecter la machine du réseau d'air comprimé.
- Utiliser les accessoires recommandés par FACOM.
- L'utilisation de rechanges autres que les pièces d'origine FACOM peut causer des risques d'insécurité, réduire les performances de la machine, et annuler toutes les garanties.

Les réparations ne doivent être effectuées que par des réparateurs qualifiés autorisés. Consultez votre distributeur FACOM le plus proche.

**ATTENTION**

Ne pas utiliser de flexibles ou de raccords endommagés, effilochés ou détériorés.



Les machines pneumatiques peuvent vibrer pendant l'utilisation. Les vibrations, les mouvements répétitifs et les positions inconfortables peuvent causer des douleurs dans les mains et les bras. N'utiliser plus de machine en cas d'inconfort, de picotements ou de douleurs.

Consulter un médecin avant de recommencer à utiliser la machine.



Ne pas transporter la machine par son flexible.



Garder une position équilibrée et ferme. Ne pas se pencher trop en avant pendant l'utilisation de cette machine.

Ne pas utiliser une machine sous l'emprise de drogues, d'alcool, de médicaments ou si vous êtes fatigué.



Utiliser les équipements de protection tels que lunettes, gants, chaussures de sécurité ainsi qu'une protection acoustique.



Rester vigilant, faire preuve de bon sens et d'attention pendant l'utilisation de la machine.



Couper toujours l'alimentation d'air comprimé et débrancher le flexible d'alimentation avant d'installer, déposer ou ajuster tout accessoire sur cette machine, ou d'entreprendre une opération d'entretien quelconque sur la machine.



Lors du travail sur certains matériaux, l'exposition aux poussières peut être dangereuse pour la santé.

Prenez connaissance de la composition du matériau travaillé et utilisez les éléments de sécurité adaptés. Dans le doute utiliser le maximum de protection.

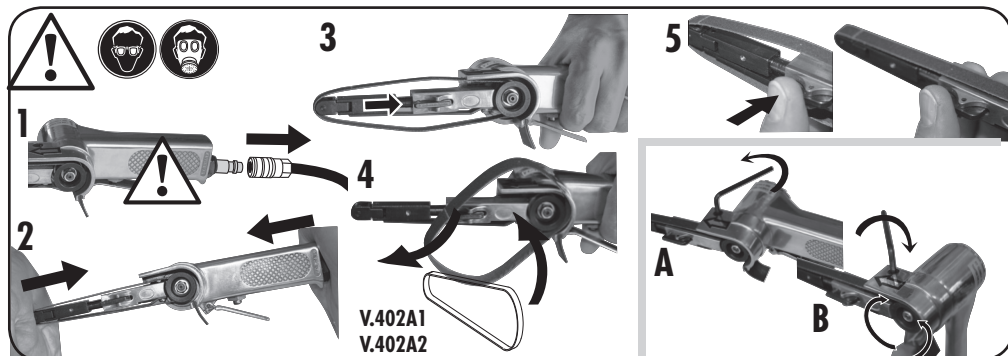
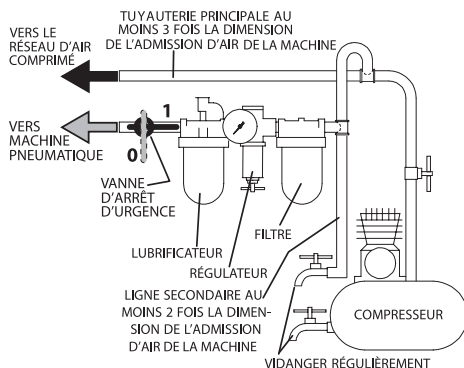
# MISE EN SERVICE DE LA MACHINE

## LUBRIFICATION



Utiliser toujours un lubrificateur avec ces machines. Nous recommandons l'emploi du filtre-régulateur-lubrificateur suivant: **FACOM N.580**.

Toutes les huit heures de fonctionnement, si un lubrificateur n'est pas utilisé sur le réseau d'air comprimé, injecter 1/2 à 1 cm<sup>3</sup> par le raccord d'admission de la machine.

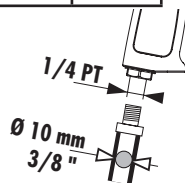


Modèle	Taille de la bande mm	Niveau de bruit						Niveau de vibration m/s <sup>2</sup>	
		Pression dB(A)		Puissance dB(A)		Pression dB(C)			
			k*		k*		k*		k**
V.402F	10 x 330	86,1	3	97,07	3	87	3	< 2,5	0,63

Modèle	Vitesse à vide	Consommation d'air	Pression d'utilisation	Poids	Dimensions
	tr/min	l/min	bar	kg	mm
V.402F	16000	110	6,2	0,80	283 x 83

\* k = incertitude de mesure en dB

\*\* k = incertitude de mesure en m/s<sup>2</sup>



### DÉCLARATION CE DE CONFORMITÉ

NOUS, FACOM S.A.S., 6/8 RUE GUSTAVE EIFFEL - BP 99 - 91 423 MORANGIS CEDEX FRANCE, DÉCLARONS SOUS NOTRE PROPRE RESPONSABILITÉ QUE LE PRODUIT **V.402F - PONCEUSE A BANDE PNEUMATIQUE MARQUE FACOM**

- EST CONFORME AUX DISPOSITIONS DE LA DIRECTIVE « MACHINES » 2006/42/CE

- ET EST CONFORME AUX DISPOSITIONS DE LA NORME EUROPÉENNE HARMONISÉE EN ISO 11148-8: 2011

EN ISO 12100:2010

EN ISO 15744:2008

EN ISO 28927-3:2009

  
E. MIN

20.01.2010  
LE DIRECTEUR QUALITÉ FACOM



**WARNING****IMPORTANT SAFETY INFORMATION ENCLOSED.****READ THIS MANUAL BEFORE OPERATING THE MACHINE.**

**IT IS THE RESPONSIBILITY OF THE EMPLOYER TO PLACE THE INFORMATION IN THIS MANUAL INTO THE HANDS OF THE OPERATOR. FAILURE TO OBSERVE THE FOLLOWING WARNINGS COULD RESULT IN INJURY.**

**GETTING STARTED WITH THE MACHINE**

• SANDERS ARE ONLY INTENDED FOR STANDING WOOD, METAL OR PAINTED OR VARNISHED PLASTIC SURFACES. FACOM WILL NOT BE LIABLE IF THE MACHINE IS USED FOR ANY OTHER PURPOSE.

THIS MACHINE HAS NOT BEEN DESIGNED TO BE USED IN AN EXPLOSIVE ATMOSPHERE.

This machine and its accessories must be used in compliance with these instructions. Using it for any other purpose may cause a risk of danger for people and the environment.

- Always operate, inspect and maintain this machine in accordance with all regulations (local, state, federal and country), that may apply to hand held/hand operated pneumatic machine.
- For safety, top performance, and maximum durability of parts, operate this machine at 90 psig (6.2 bar/620 kPa) maximum air pressure at the inlet with 3/8" (10 mm) inside diameter air supply hose.

- Exceeding the maximum pressure of 6.2 bar will lead to the risk of danger such as excessive speed, breaking parts, higher torque or force that may destroy the machine and its accessories or the part being worked on.
- Be sure all hoses and fittings are the correct size and are tightly secured.
- Always use clean, dry and lubricated air at 90 psig maximum air pressure. Dust, corrosive fumes and/or excessive moisture can ruin the motor of an air machine.
- Do not lubricate machine with flammable or volatile liquids such as kerosene, diesel or petrol.
- Do not remove any labels. Replace any damaged label.
- The use of a hose whip is recommended. A coupler connected directly to the air inlet increases tool bulk and decreases tool maneuverability.
- The pneumatic machine must be fitted and connected to the compressed air network via quick disconnects to facilitate shutdown in the event of danger.
- When the life of the tool has expired, it is recommended that the machine be disassembled, degreased and parts be separated by material so that they can be recycled.

**USING THE MACHINE**

- Before using the machine, check that there is no dangerous interaction with the immediate environment (explosive gas, inflammable or dangerous liquid, unknown piping, electric sheathing or cable, etc).
- Before connecting the machine to the air inlet, check the trigger is not blocked in the on position by an obstacle and no adjustment or assembly tool is still in position.
- Check the machine is connected to the network by a quick disconnect joint and that an air braker valve is close by to shut the air down immediately in the event of blockage, breakage or any other incident.
- Keep hands, loose clothing and long hair away from rotating end of machine.
- Check the position of the inversion system before starting the machine.

- Anticipate and be alert for sudden changes in motion during start up and operation of any power machine.
  - Ensure that the unit on which the work is being carried out is immobilised.
  - In the event of blockage, release the trigger and disconnect the machine from the compressed air network.
  - Use accessories recommended by FACOM.
  - The use of other than genuine FACOM replacement parts may result in safety hazards, decreased machine performance, and increased maintenance, and cancel all warranties.
- Repairs should be made only by authorized trained personnel. Consult your nearest FACOM Authorized Servicercenter.

**WARNING**

Do not use damaged, frayed or deteriorated air hoses and fittings.



The pneumatic machine can vibrate in use. Vibration, repetitive motions or uncomfortable positions may be harmful to your hands and arms. Stop using any machine if discomfort, tingling feeling or pain occurs.  
Seek medical advice before resuming use.



Do not carry the machine by the hose.



Keep body stance balanced and firm. Do not overreach when operating this machine.  
Do not use the machine under the influence of drugs, alcohol, medication or if you are tired.



Use protective equipment such as glasses, gloves, safety shoes as well as acoustic protection.

Remain vigilant, use common sense and pay attention when using the machine.



Always turn off the air supply and disconnect the air supply hose before installing, removing or adjusting any accessory on this machine, or before performing any maintenance on this machine.



When working with certain materials, exposure to dust may be dangerous for health.

Get information on the composition of the material you are working on and use suitable protective equipment. If in doubt, use as much protection as possible.

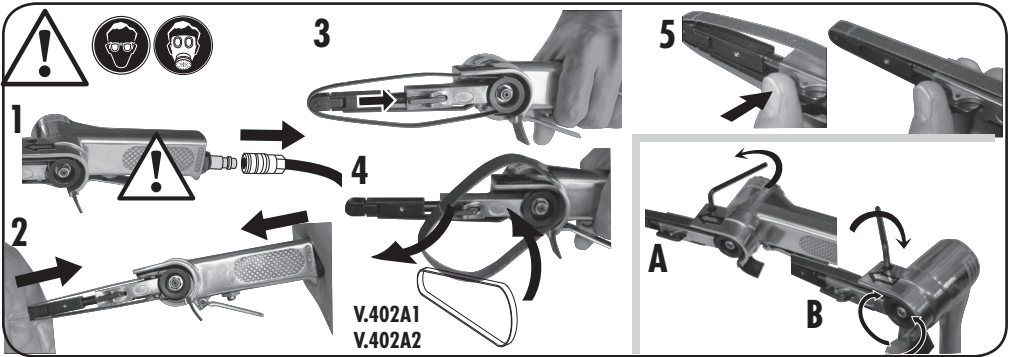
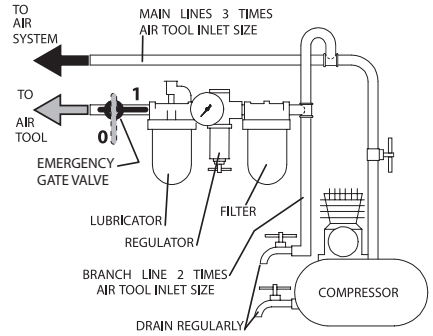
# PLACING THE MACHINE IN SERVICE

## LUBRIFICATION



Always use of an air line lubricator with these machine. We recommended the following Filter-Lubricator-Regulator Unit: **FACOM N.580**.

Every eight hours' operation, if a lubricator is not used on the compressed air network, inject 1/2 to 1 cm<sup>3</sup> through the machine's inlet connection.

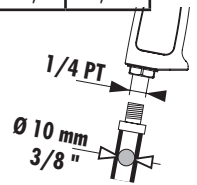


Model	Belt size mm	Noise level						Vibrations level m/s <sup>2</sup>	
		Pressure dB(A)		Power dB(A)		Pressure dB(C)			
			k*		k*		k*		k**
V.402F	10 x 330	86,1	3	97,07	3	87	3	< 2,5	0,63

Model	Free speed rpm	Air consumption l/min	Working pressure bar	Weight kg	Dimensions mm
V.402F	16000	110	6,2	0,80	283 x 83

\* k = measurement uncertainty in dB

\*\* k = measurement uncertainty in m/s<sup>2</sup>



### CE DECLARATION OF CONFORMITY

WE, FACOM S.A.S., 6/8 RUE GUSTAVE EIFFEL - BP 99 - 91 423 MORANGIS CEDEX FRANCE, DECLARE UNDER OUR OWN RESPONSIBILITY THAT THE PRODUCT **V.402F – FACOM PNEUMATIC BELT SANDER**

- IS IN CONFORMITY WITH THE «**MACHINERY**» **DIRECTIVE 2006/42/CE**

- AND IS IN CONFORMITY WITH THE PROVISIONS OF THE HARMONISED EUROPEAN STANDARD **EN ISO 11148-8: 2011**

EN ISO 12100:2010

EN ISO 15744:2008

EN ISO 28927-3:2009

20.01.2010

FACOM QUALITY MANAGER



**ACHTUNG**

**NACHFOLGEND WICHTIGE SICHERHEITSHINWEISE. DIESE BETRIEBSANWEISUNG VOR INBETRIEBNAHME DIE MASCHINE UNBEDINGT LESEN. DER ARBEITGEBER IST VERPFLICHTET, DIE IN DIESEM HANDBUCH GEGEBENEN INFORMATIONEN DEM BEDIENER ZUGÄNGLICH ZU MACHEN. DIE NICHTBEACHTUNG DIESER WARNHINWEISE KANN ZU VERLETZUNGEN FÜHREN.**

**INBETRIEBNAHME DER MASCHINE**

• DIE SCHLEIFER SIND NUR ZUM SCHLEIFEN VON OBERFLÄCHEN AUS HOLZ, METALL, KUNSTSTOFF, FARBEN ODER LACKEN VORGESEHEN. FÜR JEDE ANDERE BENUTZUNG LEHNT FACOM JEDE VERANTWORTUNG AB. DIESE MASCHINE WURDE NICHT FÜR DEN EINSATZ IN EXPLOSIONSGEFÄHRLICHER ATMOSPHERE ENTWICKELT.

Die Verwendung dieser Maschine und des Zubehörs muss den Anweisungen dieser Anleitung entsprechen. Wenn diese Maschine für andere Arbeiten benutzt wird, könnte das zu einer gefährlichen Situation für die Personen und die Umgebung führen.

- Die Maschine stets nach den örtlich und landesweit geltenden Vorschriften für handgehaltene/handbetriebene Druckluftmaschine betreiben.
- Zur Erzielung höchster Sicherheit, Leistung und Haltbarkeit der Teile sollte diese Maschine mit einem maximalen Luftdruck von 6,2 bar/620 kPa am Lufteinlaß und einem Luftzufuhrschlauch 10 mm Innendurchmesser betrieben werden.
- Das Überschreiten dieses angegebenen maximalen Gebrauchsdrucks von 6,2 bar führt zu gefährlichen Situationen, wie etwa einer zu hohen Drehzahl, Bruch von Bauteilen, einem überhöhten Drehmoment oder einer überhöhten Kraft, die

die Maschine und ihr Zubehör oder das Teil zerstören können, an dem die Arbeit ausgeführt wird.

- Darauf achten, daß alle Schläuche und Anschlüsse die passende Größe haben und korrekt befestigt sind.
- Stets saubere, trockene und geölte Luft verwenden und einen Luftdruck von 6,2 bar verwenden. Staub, ätzende Dämpfe und/oder Feuchtigkeit können den Motor eines Druckluftmaschine beschädigen.
- Die Maschine nicht mit brennbaren oder flüchtigen Flüssigkeiten wie Kerosin und Diesel schmieren Benzin.
- Keine Schilder entfernen. Beschädigte Schilder austauschen.
- Einsatz eines Schlauchschutzes wird empfohlen.

Wird direkt am Lufteinlaß ein Kuppler angeschlossen, so wird dadurch die Maschinenmasse größer und die Werkzeugmanövrierfähigkeit reduziert.

- Die Druckluftmaschine muss mit Schnellanschlüssen ausgestattet sein und über sie an das Druckluftnetz angeschlossen werden, um ihr Anhalten im Gefahrenfall zu erleichtern.
- Zur Entsorgung ist die Maschine vollständig zu demontieren, zu entfetten und nach Materialarten getrennt der Wiederverwertung zuzuführen.

**VERWENDUNG DER MASCHINE**

- Überprüfen Sie vor der Verwendung der Maschine, ob es keine gefährliche Wechselwirkung mit der unmittelbaren Umgebung gibt (explosionsgefährliches Gas, entflammare oder gefährliche Flüssigkeit, unbekannte Leitungsführung, elektrischer Leitungs Kanal, elektrisches Kabel usw.).
- Überprüfen Sie vor dem Anschluss der Maschine an den Luftanschluss, ob der Abzug nicht durch ein Hindernis in Betriebsstellung blockiert ist und ob kein Einstell- oder Montagewerkzeug in Position geblieben ist.
- Überprüfen Sie, dass die Maschine über einen Schnellanschluss mit dem Netz verbunden ist und dass ein Absperrventil in der Nähe ist, um im Falle einer Blockade, eines Bruchs oder eines beliebigen anderen Vorfalls abzusperrern.
- Hände, lose Bekleidungsstücke und lange Haare vom rotierenden Ende der Maschine fernhalten.

- Überprüfen Sie vor dem Starten der Maschine die Position des Umkehrsystems.
- Bei Start und Betrieb einer Maschine auf Rückschlag achten und darauf vorbereitet sein.
- Achten Sie darauf, dass die Baugruppe, an der die Arbeit ausgeführt wird, korrekt stillgelegt ist.
- Lassen Sie im Falle der Blockade sofort den Abzug los und trennen Sie die Maschine vom Druckluftnetz.
- Stets von FACOM empfohlenes Zubehör verwenden.
- Die Verwendung von nicht Original-FACOM-Ersatzteilen kann Sicherheitsrisiken, verringerte Standzeit und erhöhten Wartungsbedarf nach sich ziehen und hebt alle Garantien auf. Reparaturen sollen nur von geschultem Personal durchgeführt werden. Wenden Sie sich an Ihre nächste FACOM- Niederlassung oder den autorisierten Fachhandel.

**ACHTUNG**

Keine beschädigten, durchgeschwungenen oder abgenutzt-ten Luftschläuche und Anschlüsse verwenden.



Druckluftbetriebene Maschinen können während des Betriebs vibrieren. Vibrationen, häufige gleichförmige Bewegungen oder unbequeme Positionen können schädlich für Hände und Arme sein. Bei Unbehagen, Kribbeln oder Schmerzen die Maschine nicht mehr benutzen. Vor dem erneuten Arbeiten mit dem Maschine ärztliche Hilfe aufsuchen.



Die Maschine nicht am Schlauch tragen.



Während des Betriebes für festen Halt sorgen und den Körper nicht zu weit nach vorne beugen. Benutzen Sie keine Maschine unter dem Einfluss von Drogen, Alkohol, Medikamenten oder wenn Sie müde sind.



Benutzen Sie Schutzeinrichtungen wie Schutzbrille, Handschuhe, Sicherheitsschuhe sowie Gehörschutz.

Bleiben Sie während der Benutzung der Maschine wachsam, beweisen Sie gesunden Menschenverstand und Aufmerksamkeit.



Vor Wartungsarbeiten oder dem Austausch von Zubehör ist die Maschine von der Druckluftversorgung abzuschalten.



Bei der Arbeit an bestimmten Materialien kann es gesundheitsgefährlich sein, sich den Stäuben auszusetzen.

Informieren Sie sich über die Zusammensetzung des bearbeiteten Materials und benutzen Sie geeignete Schutzmittel. Im Zweifel maximalen Schutz verwenden.

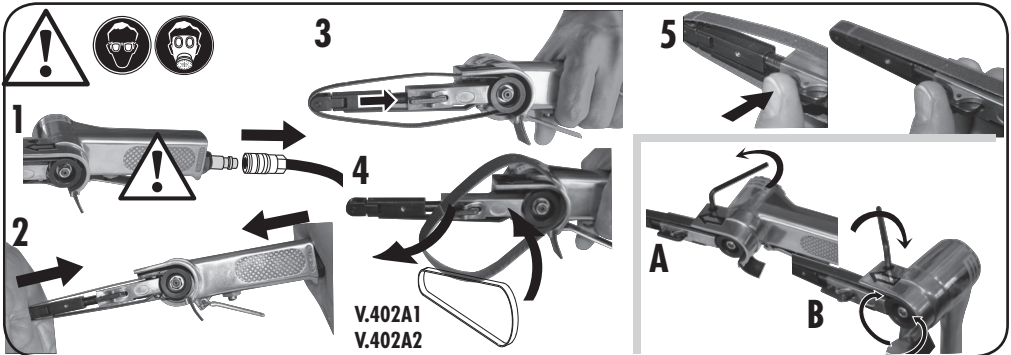
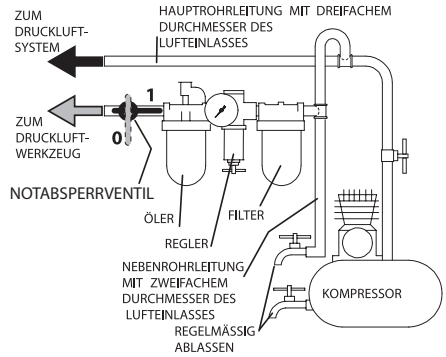
# INBETRIEBNAHME DER MASCHINE

## SCHMIERUNG



Die Maschine stets mit einem Leitungslol verwenden. Es wird folgende Filter-Regler-olter-Kombination empfohlen: **FACOM N.580**.

Falls am Druckluftnetz kein ol benutzt wird, alle acht Betriebsstunden 1/2 bis 1 cm<sup>3</sup> ol uber den Einfullanschluss der Maschine einspritzen.

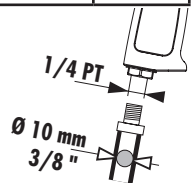


Modele	Bandgroe	Schallpegel				Schwings-intensitat	
		Druck dB(A)		Leistung dB(A)		m/s <sup>2</sup>	
	mm		k*		k*		k**
V.402F	10 x 330	86,1	3	97,07	3	< 2,5	0,63

Modele	Leerlaufdrehzahl	Durchschnittlicher Lufverbrauch	Arbeitsdruck	Gewicht	Abmessungen
	U./Min.	l/min	bar	kg	mm
V.402F	16000	110	6,2	0,80	283 x 83

\* k = Messunsicherheit in dB

\*\* k = Messunsicherheit in m/s<sup>2</sup>



### CE-KONFORMITATSERKLARUNG

WIR, FACOM S.A.S., 6/8 RUE GUSTAVE EIFFEL - BP 99 - 91 423 MORANGIS CEDEX FRANCE, ERKLAREN IN EIGENER VERANTWORTUNG, DASS DAS PRODUKT

**V.402F – DRUCKLUFT-BANDSCHLEIFER MARKE FACOM**

- DEN BESTIMMUNGEN DER MASCHINENRICHTLINIE 2006/42/CE

- UND DEN BESTIMMUNGEN DER HARMONISIERTEN EUROPAISCHEN NORM EN ISO 11148-8: 2011

EN ISO 12100:2010

EN ISO 15744:2008

EN ISO 28927-3:2009

20.01.2010

DER QUALITATSDIREKTOR DER FIRMA FACOM







## WAARSCHUWING



**BELANGRIJKE VEILIGHEIDSINFORMATIE IS INGESLOTEN. EERST DIT HANDBOEK LEZEN, DAN HET THE MACHINE BEDIENEN. HET BEHOORT TOT DE VERANTWOORDELIJKHEID VAN DE WERKGEVER DE IN DIT HANDBOEK GEGEVEN INFORMATIE AAN DE GEBRUIKER TER HAND TE STELLEN. EEN NALATEN DE HIERNAVOLGENDE WAARSCHUWINGEN OP TE VOLGEN KAN LICHAAMELIJK LETSEL TOT GEVOLG HEBBEN.**

### INGEBRUIKNAME VAN DE MACHINE

• DE SCHUURMACHINES ZIJN UITSLUITEND BESTEMD VOOR HET SCHUREN VAN OPPEERVLAKKEN VAN HOUT, METAAL, KUNSTSTOF, BESCHILDERD OF GELAKT. BIJ IEDER ANDER GEBRUIK KAN FACOM GEEN AANSPRAKELIJKHEID AANVAARDEN. DEZE MACHINE IS NIET GESCHIKT VOOR EEN GEBRUIK IN EEN EXPLOSIEGEVAARLIJKE OMGEVING.

Deze machine en accessoires moeten overeenkomstig de instructies van deze handleiding gebruikt worden. Het gebruik van deze machine voor andere werkzaamheden zou tot een gevaarlijke situatie voor personen en de omgeving kunnen leiden.

- Dit machine altijd bedienen, controleren en onderhouden in overeenstemming met alle voorschriften (plaatselijk, staat, federaal en land), die betrekking hebben op hand-gehouden/hand-bediende pneumatische gereedschappen.
- Voor veiligheid, toppestatie, en maximale bestendigheid van de onderdelen dit machine laten werken bij een maximale luchtdruk van 90 psig (6.2 bar/620 kPa) bij de inlaat met eenluchttoevoerslang, die een inwendige diameter van 3/8" (10 mm) heeft.
- Overschrijding van deze aangegeven maximale gebruiksdruk van 6,2 bar kan tot gevaarlijke situaties leiden, zoals een overmatige snelheid, breuk van elementen,

een hoger koppel of een grotere kracht die de machine en zijn accessoires of het te bewerken voorwerp onherstelbaar zou kunnen beschadigen.

- Zorg ervoor dat alle slangen en fittingen de juiste afmetingen hebben en goed zijn vastgemaakt.
- Altijd schone, en gesmeerd droge lucht gebruiken bij een maximum luchtdruk van 90 psig. Stof, corroderende uitwasemingen en/of te grote vochtigheid kunnen de motor van een drukluchtmaschine ruïneren.
- De gereedschappen (machine) niet smeren met ontvlambare of vluchtige vloeistoffen als petroleum, diesel of benzine.
- Geen typeplaatjes verwijderen. Beschadigde typeplaatjes moeten worden vervangen.
- U wordt aangeraden een slagklem te gebruiken. Een koppeling, die direct aan de luchtinlaat is aangebracht, doet de massa van het machine toenemen en de beweeglijkheid van het machine afnemen.
- De pneumatische machine moet uitgerust en aangesloten worden op de persluchtleiding via snelkoppelingen om uitschakeling in geval van gevaar te vereenvoudigen.
- Wanneer de levensduur van het machine verstrekt is, wordt u aangeraden het machine te demonteren en ontvetten, en de delen gescheiden naar materialen op te bergen zodat zij gerecycled kunnen worden.

### GEBRUIK VAN DE MACHINE

- Controleer, alvorens de machine te gebruiken, of er geen gevaarlijke interactie met de onmiddellijke omgeving is (explosiegevaarlijk gas, ontvlambare of gevaarlijke vloeistoffen, onbekende leidingen, mantels of elektriciteitskabels, enz...).
- Controleer, alvorens de machine op de luchtaanvoerleiding aan te sluiten of de trekker niet in de Aanstand geblokkeerd wordt door een obstakel en of er geen afstel- of montagegereedschap aanwezig is.
- Controleer of de machine is aangesloten op de leiding via een snelkoppeling en of er een luchtafsluitklep in de buurt is, om onmiddellijk de lucht af te sluiten in geval van blokkering, breuk of een ander incident.
- Houd handen, losse kleding of lang haar weg van het draaiende eind van het machine.
- Controleer de positie van het omkeersysteem voordat u de machine inschakelt.

- Let op en anticipeer op plotselinge veranderingen in de werking van enig persluchtmaschine zowel tijdens de start als gedurende het in bedrijf zijn.
- Controleer of het element waarop gewerkt zal worden, stevig vastgezet is.
- Laat in geval van blokkering onmiddellijk de trekker los en haal de machine van de persluchtleiding.
- Uitsluitend de door FACOM aanbevolen bijbehorende hulpstuk-ken gebruiken.
- Het gebruiken van andere dan originele FACOM onderdelen kan gevaar opleveren voor de veiligheid, en een vermindering met zich brengen van het prestatievermogen van het machine en een toeneming van het onderhoud ervan; het kan en annuleer van alle garantie-bepalingen tot gevolg hebben. Reparaties mogen uitsluitend worden uitgevoerd door hiertoe gemachtigd en geschoold personeel. Raadpleeg uw dichtstbijzijnde erkende FACOM Servicenter.



## WAARSCHUWING



Geen beschadigde, gerafelde of versleten luchtslangen of fittingen gebruiken.



Pneumatische machine kunnen tijdens gebruik ervan trillen. Trillingen, zich herhalende bewegingen, of ongemakkelijke houdingen kunnen schadelijk zijn voor uw handen en armen. Stop met bediening van enig machine wanneer u ongemak, een tintelend gevoel of pijn ervaart. Zoek medisch advies alvorens werk te hervatten.



Het machine niet aan de slang dragen.



Steeds in een goede houding staan. Als u het machine bedient mag U zich niet te ver uitstrekken.  
Gebruik een machine niet wanneer u drugs, alcohol of medicijnen gebruikt heeft of wanneer u moe bent.



Gebruik beveiligingsmiddelen zoals een bril, handschoenen, veiligheidsschoenen en gehoorbeschermers.

Blijf oplettend, gebruik altijd uw gezonde verstand tijdens het gebruik van de machine.



Men dient te allen tijde de luchtinlaat af te sluiten en deluchttoevoerslang te ontkoppelen voordat enig deel van dit machine wordt aangebracht, verwijderd of afgesteld, of voordat enig onderhoud aan dit machine mag worden uitgevoerd.



Tijdens het bewerken van bepaalde materialen kan blootstelling aan stof gevaarlijk zijn voor de gezondheid.

Neem kennis van de samenstelling van het te bewerken materiaal en gebruik de juiste veiligheidsmiddelen. Gebruik in geval van twijfel zo veel mogelijk bescherming.

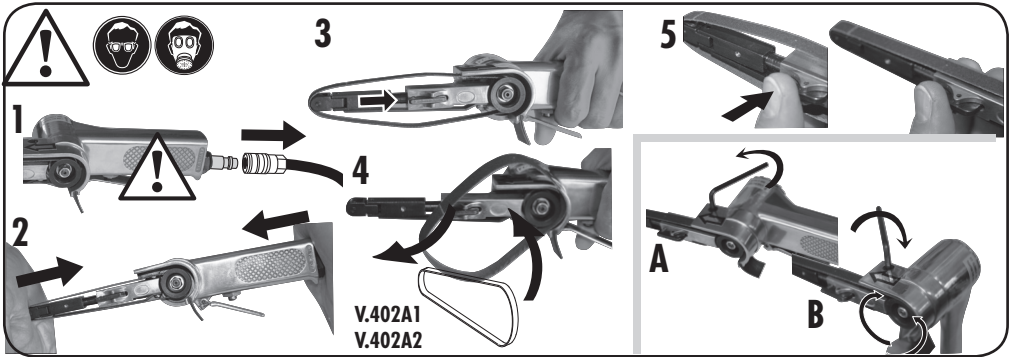
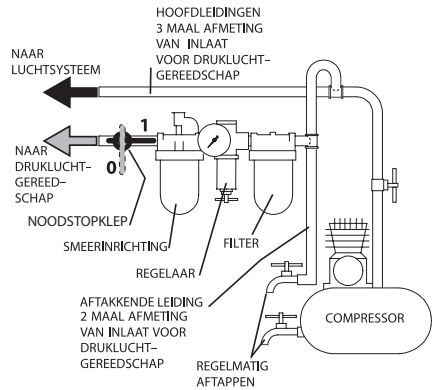
# INGEBRUIKNEMING VAN HET DE MACHINE

## DE SMERING



Gebruik altijd een in de persleiding geïntegreerde olievernelaar. Wij bevelen de **FACOM N.580** gecombineerde reduceerventiel met olievernelaar en vochtafscheider aan.

Spuut, indien er geen smerinrichting op de persluchtleiding gebruikt wordt, iedere acht uur ½ tot 1 cm<sup>3</sup> via de inlaatkoppeling van de machine naar binnen.

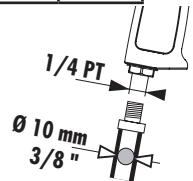


Referentie	Maat van de band	Geluidsniveau					Trillingsniveau		
		Deuk dB(A)		Vermogen dB(A)		Deuk dB(C)		m/s <sup>2</sup>	
	mm		k*		k*		k*		k**
V.402F	10 x 330	86,1	3	97,07	3	87	3	< 2,5	0,63

Referentie	Toerental onbelast	Gemiddeld luchtverbruik	Werkdruk	Gewicht	Afmetingen
	omw./min.	l/Min	bar	kg	mm
V.402F	16000	110	6,2	0,80	283 x 83

\* k = meetonzekerheid in dB

\*\* k = meetonzekerheid in m/s<sup>2</sup>



### CE-CONFORMITEITSVERKLARING

ONDERGETEKENDE, FACOM S.A.S., 6/8 RUE GUSTAVE EIFFEL - BP 99 - 91 423 MORANGIS CEDEX FRANKRIJK, VERKLAART ONDER DE EIGEN VERANTWOORDELIJKHEID DAT HET PRODUCT **V.402F – PNEUMATISCHE BANDSCHUURMACHINE MERK FACOM**

- BEANTWOORDT AAN DE BEPALINGEN VAN DE « MACHINES » 2006/42/CE

- EN BEANTWOORDT AAN DE BEPALINGEN VAN DE GEHARMONISEERDE EUROPESE RICHTLIJN EN ISO 11148-8: 2011

EN ISO 12100:2010

EN ISO 15744:2008

EN ISO 28927-3:2009

E.M.N.

20.01.2010

DE DIRECTEUR KWALITEIT FACOM





AVISO

**SE ADJUNTA INFORMACIÓN IMPORTANTE DE SEGURIDAD.****LEA ESTE MANUAL ANTES DE UTILIZAR LA MÁQUINA.**

**ES RESPONSABILIDAD DE LA EMPRESA ASEGURARSE DE QUE EL OPERARIO ESTÉ AL TANTO DE LA INFORMACIÓN QUE CONTIENE ESTE MANUAL. EL HACER CASO OMISO DE LOS AVISOS SIGUIENTES PODRÍA OCASIONAR LESIONES.**

**PUESTA EN SERVICIO DE LA MÁQUINA**

• LAS LUJADORAS SÓLO ESTÁN PREVISTAS PARA EL LUJADO DE SUPERFICIES DE MADERA, METAL, MATERIALES PLÁSTICOS, PINTURAS O BARNICES. PARA CUALQUIER OTRA UTILIZACIÓN, FACOM DECLINA TODA RESPONSABILIDAD. ESTA MÁQUINA NO ESTÁ DISEÑADA PARA SER UTILIZADA EN UNA ATMÓSFERA EXPLOSIVA.

La utilización de esta máquina y accesorios debe ser conforme a las instrucciones de esta instrucción. Utilizar esta máquina para otras operaciones pudiera ocasionar una situación peligrosa para las personas y el medio ambiente.

- Utilice, inspeccione y mantenga esta máquina siempre de acuerdo con todas las normativas locales y nacionales que se apliquen a la máquina neumática de utilización manual que se sujeten con la mano.
- Para mayor seguridad, rendimiento óptimo y larga vida útil de las piezas, utilice esta máquina a una presión de aire máxima de 90 psig (6,2 bar/ 620 kPa) con una manguera de suministro de aire con diámetro interno de 10 mm.
- El rebasamiento de esta presión de utilización máxima es de 6,2 bar indicada ocasionará riesgos de situaciones peligrosas como una velocidad excesiva, la

ruptura de elementos, un par superior o una fuerza superior que pudiera destruir la máquina y sus accesorios o la pieza sobre la que se trabaja.

- Asegúrese de que todos los racores y mangueras sean del tamaño correcto y estén bien apretados.
- Use siempre aire limpio y seco y lubricado a una presión máxima de 90 psig (6,2 bar/620 kPa). El polvo, los gases corrosivos y el exceso de humedad pueden estropear el motor de una máquina neumática.
- No lubrique la máquina con líquidos inflamables o volátiles tales como queroseno, gasoil o gasolina.
- No saque ninguna etiqueta. Sustituya toda etiqueta dañada.
- Se recomienda la utilización de una conexión flexible para manguera de aire. Si se conecta un acoplador directamente a la salida de aire, se aumentará el volumen de la máquina y disminuirá su maniobrabilidad.
- La máquina neumática debe estar equipada y conectada a la red de aire comprimido a través de racores rápidos para facilitar su parada en caso de peligro.
- Una vez vencida la vida útil de herramienta, se recomienda desarmar la máquina, desengrasarla y separar las piezas de acuerdo con el material del que están fabricadas para reciclarlas.

**UTILIZACIÓN DE LA MÁQUINA**

- Antes de utilizar la máquina, verificar que no hay interacción peligrosa con el entorno inmediato (gas explosivo, líquido inflamable o peligroso, canalización desconocida, conducto o cable eléctrico, etc. . .).
- Antes de conectar la máquina a la entrada de aire verificar que el gatillo no está bloqueado en posición de funcionamiento por un obstáculo y que ninguna herramienta de regulación ni de montaje ha quedado en posición.
- Verificar que la máquina está conectada a la red por un racor rápido y que una válvula de corte de aire está cerca para cortar de inmediato el aire en caso de bloqueo, ruptura o cualquier otro incidente.
- Mantenga las manos, la ropa suelta y el cabello largo alejados del extremo giratorio de la máquina.
- Verificar la posición del sistema de inversión antes de poner en funcionamiento la máquina.

- Anticipe y esté atento a los cambios repentinos en el movimiento durante la puesta en marcha y utilización de toda máquina motorizada.
- Cerciorarse de que el conjunto sobre el que se efectúa el trabajo está debidamente inmobilizado.
- En caso de bloqueo, soltar de inmediato el gatillo y desconectar la máquina de la red de aire comprimido.
- Utilice únicamente los accesorios FACOM recomendados.
- El uso de piezas de recambio que no sean las auténticas piezas FACOM puede poner en peligro la seguridad, reducir el rendimiento de la máquina y aumentar los cuidados de mantenimiento necesarios, y anula toda garantía.

Las reparaciones sólo se deben encomendar a personal debidamente cualificado y autorizado. Consulte con el centro de servicio autorizado FACOM más próximo.



AVISO



No utilizar mangueras de aire y accesorios dañados, desgastados ni deteriorados.



La máquina neumática pueden vibrar durante el uso. La vibración, los movimientos repetitivos o las posiciones incómodas podrían dañarle los brazos y las manos. En caso de incomodidad, sensación de hormigueo o dolor, dejar de usar la máquina. Consultar al médico antes de volver a utilizarla.



No coger la máquina por la manguera para levantarla.



Mantener una postura del cuerpo equilibrada y firme. No estirar demasiado los brazos al manejar la máquina.  
No utilizar una máquina bajo el efecto de drogas, alcohol, medicamentos o si está cansado.



Utilizar equipos de protección como gafas, guantes, calzado de seguridad así como una protección acústica.  
Estar vigilante, tener buen sentido y de atención mientras se utiliza la máquina.



Cortar siempre el suministro de aire y desconectar la manguera de suministro de aire antes de instalar, retirar o ajustar cualquier accesorio de esta máquina, o antes de realizar cualquier operación de mantenimiento de la misma.



Al efectuar trabajos en ciertos materiales, puede ser peligroso para la salud exponerse a los polvos.  
Conozca la composición del material trabajado y utilice los elementos de seguridad adaptados. En caso de duda utilizar el máximo de protección.

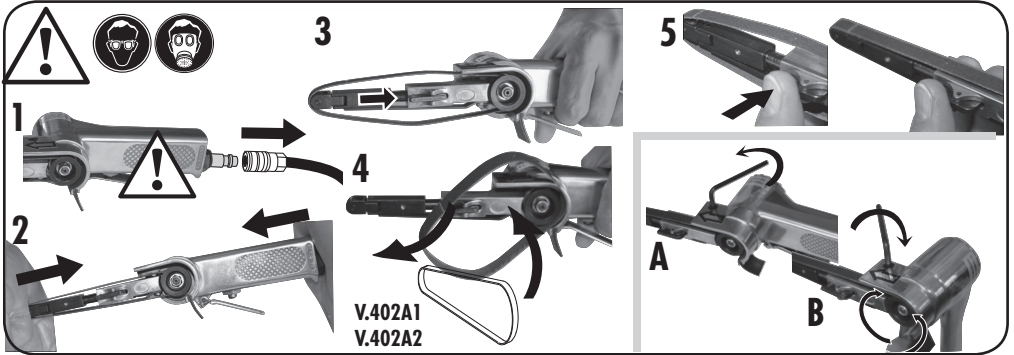
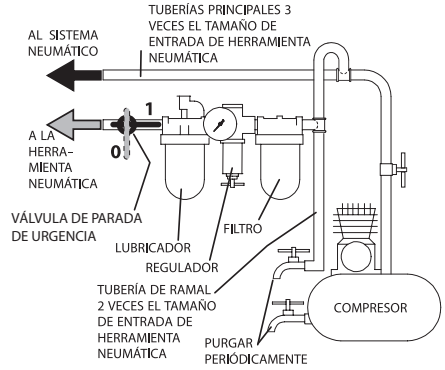
# PARA PONER LA MÁQUINA EN SERVICIO

## LUBRICACIÓN



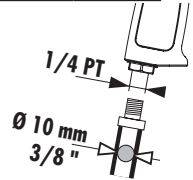
Utilice siempre un lubricante de aire comprimido con esta llave de impacto. Recomendamos la siguiente unidad de Filtro-Lubricador-Regulador: **FACOM N.580**.

Cada ocho horas de funcionamiento, si no se utiliza un lubricante en la red de aire comprimido, inyectar 1/2 a 1 cm<sup>3</sup> por el racor de admisión de la máquina.



Modelo	Tamaño de banda	Nivel de sonido						Nivel de vibraciones m/s <sup>2</sup>	
		Presión dB(A)		Potencia dB(A)		Presión dB(C)			
	mm		k*		k*		k*		k**
V.402F	10 x 330	86,1	3	97,07	3	87	3	< 2,5	0,63

Modelo	Velocidad en vacío	Consummation d'air	Presión de utilización	Peso	Dimensiones
	rpm	l/Min	bar	kg	mm
V.402F	16000	110	6,2	0,80	283 x 83



\* k = incertidumbre de medida en dB

\*\* k = incertidumbre de medida en m/s<sup>2</sup>

### DECLARACIÓN CE DE CONFORMIDAD

NOSOTROS, FACOM S.A.S., 6/8 RUE GUSTAVE EIFFEL - BP 99 - 91 423 MORANGIS CEDEX FRANCIA, DECLARAMOS BAJO NUESTRA RESPONSABILIDAD

QUE EL PRODUCTO **V.402F – LIJADORA DE BANDA NEUMÁTICA MARCA FACOM**

- ES CONFORME A LAS DISPOSICIONES DE LA DIRECTIVA "MÁQUINAS" 2006/42/CE

- Y ES CONFORME A LAS DISPOSICIONES DE LA NORMA EUROPEA ARMONIZADA EN ISO 11148-8: 2011

EN ISO 12100:2010

EN ISO 15744:2008

EN ISO 28927-3:2009

E.MIN

20.01.2010

EL DIRECTOR CALIDAD FACOM



**AVVERTENZA****IMPORTANTE INFORMAZIONE DI SICUREZZA ACCLUSA.  
LEGGERE IL PRESENTE MANUALE PRIMA DI USARE LA MACCHINA.****È RESPONSABILITÀ DEL DATORE DI LAVORO DI METTERE QUEST'INFORMAZIONE NELLE MANI DELL'OPERATORE.  
LA MANCATA OSSERVANZA DELLE SEGUENTI AVVERTENZE PUÒ CAUSARE LESIONI FISICHE.****MESSA IN SERVIZIO DELLA MACCHINA**

• LE LEVIGATRICI SONO PREVISTE SOLO PER LA LEVIGAZIONE DI SUPERFICI DI LEGNO, METALLO, MATERIE PLASTICHE DIPINTE O VERNICIATE. PER QUALSIASI ALTRO USO, FACOM DECLINA OGNI RESPONSABILITÀ. QUESTA MACCHINA NON È PROGETTATA PER USO IN ATMOSFERA ESPLOSIVA.

L'uso di questa macchina e dei relativi accessori deve essere conforme alle istruzioni della presente nota informativa.

Utilizzare questa macchina per altre operazioni potrebbe provocare una situazione pericolosa per le persone e per l'ambiente.

- Usare, ispezionare e mantenere sempre quest' macchina secondo tutti i regolamenti (locali, statali, federali e nazionale), che possano essere applicabili agli attrezzi a mano pneumatici.
- Per sicurezza, massime prestazioni e massima durabilità delle parti, usare quest' macchina ad una massima pressione d'aria di 90 psig (6,2 bar/ 620 kPa) all'ingresso con un flessibile di alimentazione dell'aria con diametro interno di 3/8" (10 mm).
- Il superamento della pressione d'uso massima di 6,2 bar indicata, provocherà situazioni pericolose come una velocità eccessiva, la rottura di elementi, una

coppia superiore o una forza superiore che possono distruggere la macchina e gli accessori o il pezzo su cui viene effettuato il lavoro.

- Assicurarsi che tutti i tubi ed i raccordi siano delle corrette dimensioni e saldamente serrati.
- Usare sempre aria pulita ed asciutta e lubrificata alla pressione max di 90 psig. Polvere, fumi corrosivi e/o un eccesso di umidità possono rovinare il motore di una macchina pneumatica.
- Non lubrificare gli utensili con liquidi infiammabili o volatili come kerosene, gasolio o la benzina.
- Non togliere nessuna etichetta. Sostituire eventuali etichette danneggiate.
- Si consiglia l'uso di un segmento di flessibile. Un raccordo collegato direttamente all'ingresso dell'aria aumenta il volume dell' macchina e ne diminuisce la manovrabilità.
- La macchina pneumatica deve essere equipaggiata e collegata alla rete dell'aria compressa tramite raccordi rapidi per facilitarne l'arresto in caso di pericolo.
- Quando la macchina diventato inutilizzabile, si raccomanda di smontarlo, sgrassarlo e separare i componenti secondo imateriali in modo da poterli riciclare.

**USO DELLA MACCHINA**

- Prima dell'uso della macchina, verificare che non vi sia interazione pericolosa con l'ambiente immediato (gas esplosivo, liquido infiammabile o pericoloso, tubazione sconosciuta, guaina o cavo elettrico, ecc.).
- Prima di collegare la macchina alla presa dell'aria, verificare che il grilletto non sia bloccato in posizione marcia da un ostacolo e che nessun attrezzo di regolazione o di montaggio sia rimasto in posizione.
- Verificare che la macchina sia connessa alla rete tramite un raccordo rapido e che una valvola di interruzione dell'aria sia a prossimità per interrompere immediatamente l'aria in caso di bloccaggio, rottura o qualsiasi altro incidente.
- Tenere le mani, gli indumenti sciolti ed i capelli lunghi distanti dall'estremità battente della macchina.

- Verificare la posizione del sistema d'inversione prima della messa in funzione della macchina.
  - Fare attenzione e cercare di anticipare improvvisi di azioni di movimento durante l'avviamento e l'uso di qualsiasi utensile pneumatico.
  - Accertarsi che l'insieme su cui il lavoro viene realizzato sia immobilizzato bene. In caso di bloccaggio, rilasciare immediatamente il grilletto e scollegare la macchina dalla rete dell'aria compressa.
  - Usare accessori raccomandati dalla FACOM.
  - L'uso di ricambi non originali FACOM potrebbe causare condizioni di pericolosità, compromettere le prestazioni dell' macchina ed aumentare la necessità di manutenzione, e annulla tutte le garanzie.
- Le riparazioni devono essere effettuate soltanto da personale autorizzato e qualificato. Rivolgersi al più vicino centro di assistenza tecnica FACOM.

**AVVERTENZA**

Non adoperare tubi e raccordi danneggiati, consumati o deteriorati.



La macchina pneumatica possono vibrare durante l'uso. Le vibrazioni, i movimenti ripetitivi o le posizioni scomode possono risultare dannosi per le mani e le braccia. Interrompere l'uso dell' macchina se si avvertono sintomi di disagio fisico, formicolio o dolore. Interpellare un medico prima di riprendere il lavoro.



Non trasportare la macchina tenendolo per il tubo.



Nell'usare la macchina, mantenere con il corpo una posizione salda e ben bilanciata. Non sbilanciarsi durante l'uso di questo macchina. Non utilizzare la macchina sotto effetto di droghe, alcool, medicine o in caso di fatica.



Utilizzare dispositivi personali di sicurezza, quali occhiali di protezione, guanti, scarpe di sicurezza e una protezione acustica. Rimanere vigili e con buon senso e attenzione durante l'uso della macchina.



Disinserire sempre l'alimentazione aria e staccare il relativo tubo, prima di installare, togliere o regolare qualsiasi accessorio, oppure prima di eseguire qualsiasi operazione di manutenzione dell' macchina.



Durante il lavoro su certi materiali, l'esposizione alla polvere può essere pericolosa per la salute. Prendere conoscenza della composizione del materiale lavorato e utilizzare i dispositivi di sicurezza adeguati. In caso di dubbio, utilizzare la protezione massima.

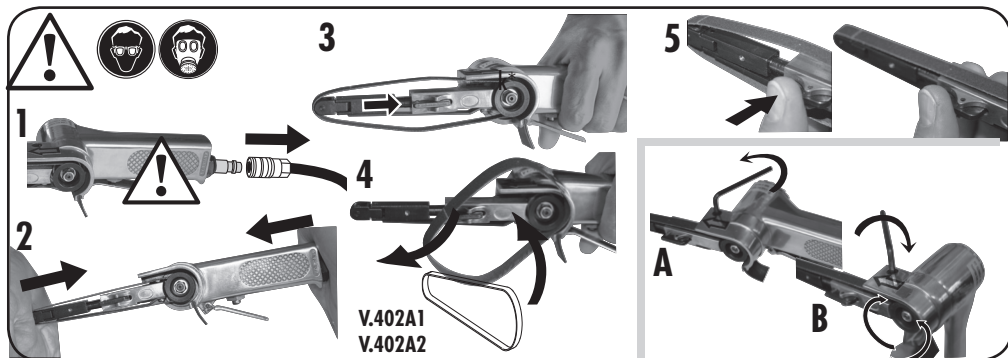
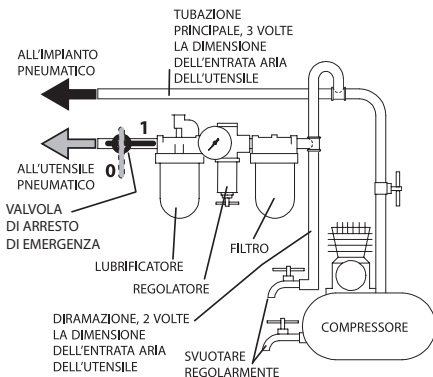
# MESSA IN SERVIZIO LA MACCHINA

## LUBRIFICAZIONE



Con questa macchina usare sempre un lubrificatore di linea. Si raccomanda l'uso del seguente gruppo filtro-regolatore-lubrificatore **FACOM N.580**.

Ogni otto ore di funzionamento, se un lubrificatore non viene utilizzato sulla rete di aria compressa, iniettare 1/2 - 1 cm<sup>3</sup> attraverso il raccordo di aspirazione della macchina.

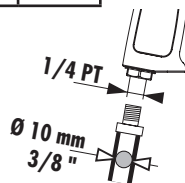


Referenza	Platello mm	Livello sonoro						Vibrazioni m/s <sup>2</sup>	
		Pressione dB(A)		Potenza dB(A)		Pressione dB(A)			
			k*		k*		k*		k**
V.402F	10 x 330	86,1	3	97,07	3	87	3	< 2,5	0,63

Referenza	Velocità a vuoto	Consumo d'aria	Pressione di utilizzo	Peso	Dimensioni
	rpm	l/Min	bar	kg	mm
V.402F	16000	110	6,2	0,80	283 x 83

\* k = incertezza di misura in dB

\*\* k = incertezza di misura in m/s<sup>2</sup>



### DICHIARAZIONE CE DI CONFORMITÀ

FACOM S.A.S., 6/8 RUE GUSTAVE EIFFEL - BP 99 - 91 423 MORANGIS CEDEX FRANCIA, DICHIARA SOTTO LA PROPRIA RESPONSABILITÀ CHE IL PRODOTTO

**V.402F – LEVIGATRICE A NASTRO PNEUMATICA MARCA FACOM**

- È CONFORME ALLE DISPOSIZIONI DELLA DIRETTIVA « MACCHINE » 2006/42/CE

- ED È CONFORME ALLE DISPOSIZIONI DELLA NORMA EUROPEA ARMONIZZATA EN ISO 11148-8: 2011

EN ISO 12100:2010

EN ISO 15744:2008

EN ISO 28927-3:2009



E.MIN

20.01.2010  
IL DIRETTORE QUALITÀ FACOM

**⚠️ ADVERTÊNCIA****IMPORTANTES INFORMAÇÕES DE SEGURANÇA EM ANEXO.  
LEIA ESTE MANUAL ANTES DE OPERAR A MÁQUINA.**

**É RESPONSABILIDADE DA ENTIDADE PATRONAL PÔR AS INFORMAÇÕES CONTIDAS NESTE MANUAL À DISPOSIÇÃO DOS UTILIZADORES.  
A NÃO OBEEDIÊNCIA ÀS ADVERTÊNCIAS SEGUINTES PODERÁ RESULTAR EM LESÕES PESSOAIS.**

**COMISSIONAMENTO DA MÁQUINA**

• AS LIXADORAS DESTINAM-SE APENAS AO POLIMENTO DE SUPERFÍCIES EM MADEIRA, METAL, MATERIAIS PLÁSTICOS, TINTAS OU VERNIZES. PARA QUALQUER OUTRA UTILIZAÇÃO, A FACOM DECLINA TODA A RESPONSABILIDADE. ESTA MÁQUINA NÃO ESTÁ CONCEBIDA PARA SER UTILIZADA NUMA ATMOSFERA EXPLOSIVA.

A utilização desta máquina e acessórios deve ser feita em conformidade com as instruções deste manual. Utilizar esta máquina para outras operações pode provocar um risco de situação perigosa para as pessoas e ambiente.

• Opere, inspeccione e faça manutenção nesta máquina sempre de acordo com todos os regulamentos (locais, estatais, federais e nacionais) que possam ser aplicáveis a máquina pneumática de mão/funcionamento manual.

• Para segurança, desempenho superior e durabilidade máxima das peças, opere esta máquina a uma pressão de ar máxima de 90 psig (6,2 bar/620 kPa) na admissão com uma mangueira de alimentação de ar com diâmetro interno de 3/8 pol. (10 mm).

• A superação desta pressão máxima de utilização de 6,2 bars indicada, irá provocar riscos de situações perigosas como uma velocidade excessiva, a ruptura

de elementos, um binário superior ou uma força superior que pode destruir a máquina e os seus acessórios ou a peça na qual o trabalho está a ser efectuado.

• Certifique-se de que todas as mangueiras e acessórios são da dimensão correcta e que estão seguros firmemente.

• Utilize sempre ar limpo e seco e lubrificado a uma pressão máxima de 90 psig. Poeira, fumos corrosivos e/ou humidade excessiva podem destruir o motor de uma máquina pneumática.

• Não lubrifique a máquina com líquidos inflamáveis ou voláteis como querosene, gasóleo ou gasolina.

• Não retire nenhum rótulo. Substitua os rótulos danificados.

• Recomenda-se utilizar um reforço de mangueira.

Um acoplador ligado directamente à admissão do ar aumenta o volume da máquina e diminui a capacidade de manobra da mesma.

• A máquina pneumática deve estar equipada e ligada à rede de ar comprimido através das ligações rápidas, de modo a facilitar a paragem em caso de perigo.

• Quando a máquina não mais funcionar eficazmente, recomenda-se que a mesma seja desmontada, limpa e que as suas peças sejam separadas por tipo de material para poderem ser recicladas.

**UTILIZAÇÃO DA MÁQUINA**

• Antes da utilização da máquina, certifique-se de que não existe interação perigosa com o ambiente envolvente (gás explosivo, líquido inflamável ou perigoso, canalização desconhecida, tubo flexível ou cabo eléctrico, etc. . .)

• Antes de ligar a máquina à entrada de ar, certifique-se de que o gatilho não está bloqueado na posição de funcionamento por um obstáculo e de que nenhuma ferramenta de regulação ou de montagem permanece na posição.

• Certifique-se de que máquina está ligada à rede através de uma ligação rápida e de que uma válvula de corte de ar está próxima para cortar imediatamente o ar em caso de bloqueio, ruptura ou qualquer outro incidente.

• Mantenha as mãos, roupas soltas e cabelos longos afastados da extremidade rotativa da máquina.

• Verificar a posição do sistema de inversão antes do comissionamento da máquina.

• Esteja preparado e alerta para mudanças súbitas no movimento durante o arranque e o funcionamento de qualquer máquina mecânica.

• Certificar-se de que o conjunto, no qual o trabalho é efectuado, está bem imobilizado.

• Em caso de bloqueio, soltar imediatamente o gatilho e desligar a máquina da rede de ar comprimido.

• Use os acessórios recomendados pela FACOM.

• A utilização de qualquer peça sobresselente que não seja FACOM genuína pode resultar em riscos à segurança, em desempenho reduzido da máquina e mais necessidade de manutenção, e anula todas as garantias.

As reparações só devem ser feitas por pessoal autorizado e com formação adequada. Consulte o Representante Autorizado FACOM mais próximo.



Não utilize mangueiras de ar e acessórios danificados, puidos ou deteriorados.



As máquinas pneumáticas podem vibrar durante a utilização. Vibração, movimentos repetitivos ou posições desconfortáveis podem ser nocivos às suas mãos e braços. Pare de utilizar qualquer máquina se ocorrer desconforto, sensação de formigamento ou dor. Procure assistência médica antes de reiniciar a utilização.



Não transporte a máquina pela mangueira.



Mantenha o corpo numa posição equilibrada e firme.

Não estique o corpo ao operar esta máquina.

Não utilizar uma máquina sob o efeito de drogas, álcool, medicamentos ou se estiver cansado.

**⚠️ ADVERTÊNCIA**

Utilizar os equipamentos de protecção como óculos, luvas, calçado de segurança assim como uma protecção auditiva.



Permanecer vigilante, utilizar o bom senso e a atenção durante a utilização da máquina.



Desligue sempre a alimentação de ar e a mangueira de alimentação de ar antes de instalar, remover ou ajustar um acessório desta máquina, ou antes de fazer manutenção na mesma.



Quando do trabalho em certos materiais, a exposição às poeiras pode ser perigosa para a saúde. Familiarize-se com a composição do material trabalhado e utilize os elementos de segurança adaptados. Em caso de dúvida, utilize o máximo de protecção.

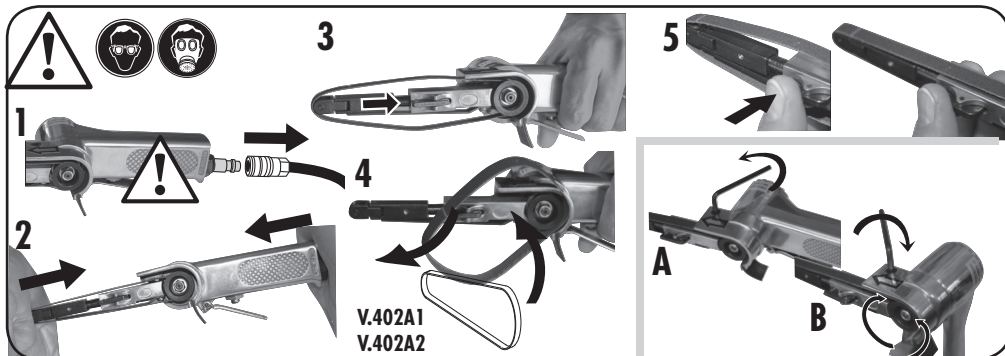
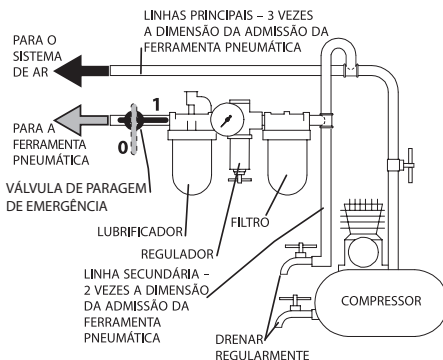
# COLOCAÇÃO DA MÁQUINA EM SERVIÇO

## LUBRIFICAÇÃO



Com esta máquina utilize sempre um lubrificador de linha. Recomendamos o uso do seguinte grupo de filtro-regulador-lubrificador: **FACOM N.580**.

A cada oito horas de funcionamento, se um lubrificador não for utilizado na rede de ar comprimido, injetar  $\frac{1}{2}$  a  $1 \text{ cm}^3$  através da ligação de admissão da máquina.



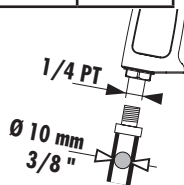
Referência	Tamanho da fita mm	Nível de Som						Nível de Vibrações m/s <sup>2</sup>	
		Pressão dB(A)		Potência dB(A)		Pressão dB(C)			
			k*		k*		k*		k**
V.402F	10 x 330	86,1	3	97,07	3	87	3	< 2,5	0,63

Referência	Velocidade em vazio	Consumo de ar	Pressão de utilização	Peso	Dimensões
	rpm	l/Min	bar	kg	mm
V.402F	16000	110	6,2	0,80	283 x 83

\* k = incerteza de medição em dB

\*\* k = incerteza de medição em m/s<sup>2</sup>



### DECLARAÇÃO CE DE CONFORMIDADE

NÓS, FACOM S.A.S., 6/8 RUE GUSTAVE EIFFEL - BP 99 - 91 423 MORANGIS CEDEX FRANCE, DECLARAMOS SOB NOSSA PRÓPRIA RESPONSABILIDADE QUE O PRODUTO **V.402F - LIXADORA DE FITA PNEUMÁTICA MARCA FACOM**

- ESTÁ EM CONFORMIDADE COM AS DISPOSIÇÕES DA **DIRETIVA «MÁQUINAS» 2006/42/CE**

- E ESTÁ EM CONFORMIDADE COM AS DISPOSIÇÕES DA NORMA EUROPEIA HARMONIZADA **EN ISO 11148-8: 2011**

EN ISO 12100:2010

EN ISO 15744:2008

EN ISO 28927-3:2009

E.MIN



20.01.2010  
O DIRECTOR DE QUALIDADE FACOM



**! OSTRZEŻENIA**

**ZAWIERA WAŻNE INFORMACJE DOTYCZĄCE BEZPIECZEŃSTWA. PRZECZYTAĆ PRZED UŻYCIEM MASZYNY.  
OBOWIĄZKIEM PRACODAWCY JEST ZAPOZNANIE OPERATORA NARZĘDZIA  
Z INFORMACJAMI ZAWARTYMI W TEJ INSTRUKCJI.  
PRZEOCZENIE PODANYCH OSTRZEŻEŃ MOŻE BYĆ POWODEM WYPADKÓW.**

**URUCHOMIENIE MASZYNY**

- SZLIFFIERKI SĄ PRZEWDZIANE TYLKO DO WYGŁADZANIA MALOWANYCH LUB LAKIEROWANYCH POWIERZCHNI Z DREWNA, METALU, TWORZYW SZTUCZNYCH. DLA KAŻDEGO INNEGO UŻYTKOWANIA, FACOM UCHYLA SIĘ OD WSZELKIEJ ODPOWIEDZIALNOŚCI. MASZYNA TA NIE ZOSTAŁA ZAPROJEKTOWANA DO UŻYTKOWANIA W ATMOSFERZE WYBUCHOWEJ. Użytkowanie tej maszyny i akcesoriów musi być zgodne z niniejszą instrukcją obsługi. Stosowanie tej maszyny do innych czynności mogłoby być niebezpieczne dla osób i środowiska.
- Zawsze obsługiwać, przeglądać i utrzymywać maszyny zgodnie z obowiązującymi przepisami nałożonymi na operatorów maszyny pneumatycznych.
- Dla bezpieczeństwa, optymalnej wydajności i żywotności podzespołów, ciśnienie w sieci sprężonego powietrza nie powinno przekraczać 6,2 bar (620 kPa), wewnętrzna średnica przewodu nie powinna przekraczać 10 mm.

- Przekroczenie wskazanego maksymalnego ciśnienia roboczego 6,2 barów spowoduje niebezpieczne okoliczności, np. nadmierną prędkość, większy moment lub większą siłę, które mogłyby uszkodzić maszynę i jej akcesoria oraz obrabianą część.
- Upewnić się czy przewody i złączki mają odpowiedni rozmiar i czy są prawidłowo podłączone.
- Zawsze używać czystego, pozbawionego i smarowane wilgoci powietrza o ciśnieniu 6,2 bar (620 kPa).
- Pył, agresywne opary i nadmierna wilgoć mogą doprowadzić do zniszczenia silnika lub całego maszyny pneumatycznego.
- Nie smarować środkami zawierającymi substancje palne lub lotne, jak nafta, i benzyna.
- Nie usuwać oznaczeń z maszyny.
- Maszynę pneumatyczną należy wyposażyć i podłączyć do sieci powietrza sprężonego za pomocą szybkozłącza, aby ułatwić jej zatrzymanie w razie niebezpieczeństwa.
- Zachowaj tę instrukcję. Po całkowitym zużyciu urządzenia należy je zdemontować na części i poddać procesowi recyklingu.

**UŻYTKOWANIE MASZYNY**

- Przed użytkowaniem maszyny, sprawdź czy nie występuje niebezpieczne oddziaływanie na bezpośrednie środowisko ( gaz wybuchowy, płyn łatwopalny lub niebezpieczny, nieznaną kanalizacją, przewód lub kabel elektryczny, itp...).
- Przed podłączeniem maszyny do doprowadzenia powietrza, sprawdź czy dźwignia nie jest zablokowana w położeniu startu przez jakiś przedmiot, czy nie pozostało żadne narzędzie regulacji lub montażu.
- Sprawdź, czy maszyna jest podłączona do sieci za pomocą szybkozłącza i czy zawór odcinający powietrze znajduje się w pobliżu, aby można było natychmiast odciąć dopływ powietrza w przypadku blokady, zerwania lub innego incydentu.
- Ręce, luźne ubrania i długie włosy trzymać z dala od końcówki obrotowej maszyny.

- Sprawdzić położenie przełącznika przed uruchomieniem maszyny.
  - Należy być świadomym i przygotowanym na nagłe szarpnięcie podczas rozruchu maszyny zenergowanych.
  - Upewnić się czy zespół, na którym wykonywana jest praca jest prawidłowo unieruchomiony.
  - W przypadku blokady, natychmiast zwolnić dźwignię i odłączyć maszynę od sieci powietrza sprężonego.
  - Używać akcesoriów rekomendowanych przez FACOM.
  - Stosowanie innych niż oryginalne części zamiennych może spowodować niebezpieczeństwo urazu, obniżenie wydajności, wzrost kosztów eksploatacji i anuluje gwarancję.
- Naprawy powinny być wykonywane wyłącznie przez autoryzowany i wykwalifikowany personel. Informacji udzielają autoryzowani dystrybutorzy FACOM.

**! OSTRZEŻENIA**

Nie używać zniszczonych, uszkodzonych przewodów i złączek w złym stanie.



Maszyny pneumatyczne mogą wywoływać drgania podczas pracy. Drgania, powtarzające się szarpnięcia towarzyszące uruchamianiu maszyny i nieodpowiednia pozycja przy pracy mogą mieć szkodliwy wpływ na dłoń i ramiona. Przerwać pracę wszelkimi narzędziami, jeśli wystąpi uczucie mrowienia lub bólu. Zasięgnąć porady medycznej przed ponownym przystąpieniem do pracy.



Nie przenosić maszyny trzymając za przewód zasilający.



Przyjąć postawę pewną i stabilną. Nie przeceniać swoich możliwości. Nie używać maszyny będąc pod wpływem narkotyków, alkoholu, leków lub w stanie zmęczenia.



Używać sprzętu ochronnego, np. okularów, rękawic, obuwia ochronnego oraz osłony przed hałasem. Zachować ostrożność, zdrowy rozsądek podczas użytkowania maszyny.



Zawsze odciąć dopływ powietrza o odłączyć przewód zasilający przed montażem/demontażem akcesoriów z maszyny oraz przed przystąpieniem do czynności serwisowych.



Podczas pracy na niektórych materiałach, przebywanie w zapylnym otoczeniu może być niebezpieczne dla zdrowia. Należy zapoznać się ze składem obrabianego materiału i używać dostosowanych środków ochronnych. W razie wątpliwości, stosować maksymalny stopień ochrony.

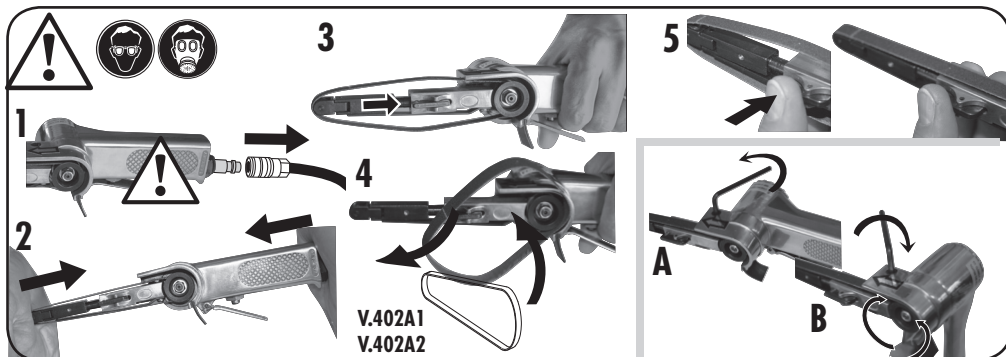
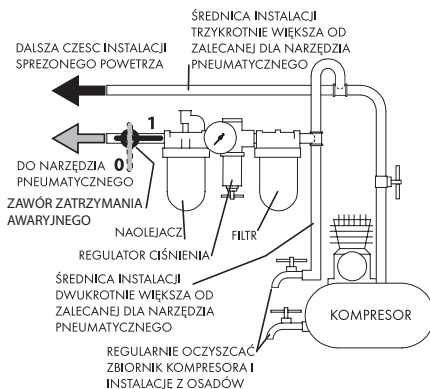
# UTRZYMANIE MASZyny

## SMAROWANIE



Stosować tylko w sieci posiadającej naolejacz. Zalecamy stosowanie następującego zestawu filtra-naolejacz-reduktor: **FACOM N.580**.

Co osiem godzin pracy, jeśli smarownica nie jest używana na sieci powietrza sprężonego, wtryskiwać 1/2 do 1 cm<sup>3</sup> przez złączkę wlotową maszyny.

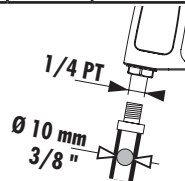


Referencja	Wymiary taśmy mm	Pozom hałasu						Poziom vibracji m/s <sup>2</sup>	
		Ciśnienie dB(A)		Moc dB(A)		Ciśnienie dB(C)			
			k*		k*		k*		k**
V.402F	10 x 330	86,1	3	97,07	3	87	3	< 2,5	0,63

Referencja	Obroty biegu jałowego	Średnie zużycie powietrza	Ciśnienie robocze	Waga	Wymiary
	obr/min	l/min	bar	kg	mm
V.402F	16000	110	6,2	0,80	283 x 83

\* k = niepewność pomiaru w dB

\*\* k = niepewność pomiaru w m/s<sup>2</sup>



### ŚWIADCTWO ZGODNOŚCI CE

MY, FACOM S.A.S., 6/8 RUE GUSTAVE EIFFEL - BP 99 - 91 423 MORANGIS CEDEX FRANCE, OŚWIADCZAMY NA WŁASNĄ ODPOWIEDZIALNOŚĆ, ŻE PRODUKT V.402F - PNEUMATYCZNA SZLIFIERKA TAŚMOWA MARKI FACOM

- JEST ZGODNA Z POSTANOWIENIAMI DYREKTYWY « MASZYNY » 2006/42/CE

- I JEST ZGODNA Z POSTANOWIENIAMI UJEDNOLICONEJ NORMY EUROPEJSKIEJ EN ISO 11148-8: 2011

EN ISO 12100:2010

EN ISO 15744:2008

EN ISO 28927-3:2009



*E. MIN*  
E.MIN

20.01.2010

DYREKTOR DS. JAKOŚCI FACOM

**ADVARSEL!****INDEHOLDER VIGTIG SIKKERHEDSINFORMATION.****DENNE VEJLEDNING SKAL LÆSES FØR BETJENING AF MASKINEN.**

**DET ER ARBEJDSGIVERENS ANSVAR AT SØRGE FØR, AT INDHOLDET AF DENNE VEJLEDNING BRINGES TIL OPERATØRENS KUNDSKAB. MANGLENDE IAGTTAGELSE AF DISSE ADVARSLER KAN RESULTERE I PERSONSKADE.**

**IBRUGTAGNING AF MASKINEN**

• SLIBEMASKINERNE ER KUN BEREGNET TIL SLIBNING AF FLADER I TRÆ, METAL OG PLASTMATERIALER, DER ER MALEDE ELLER LAKEREDE. FACOM FRALÆGGER SIG ETHVERT ANSVAR, HVIS UDYSTRET BENYTTES TIL ANDRE FORMÅL. DENNE MASKINE ER IKKE BEREGNET TIL BRUG I EKSPLOSIONSFARLIGE ATMOSFÆRER.

Maskinen og tilbehøret skal anvendes i overensstemmelse med anvisningerne i denne vejledning. Hvis maskinen anvendes til andre formål, kan det medføre risiko for, at der opstår en farlig situation for personer og omgivelser.

- Dette maskinen skal altid betjenes, kontrolleres og vedligeholdes i overensstemmelse med de gældende lokale og nationale regler for manuelle trykluftværktøjer.
- Af sikkerhedshensyn og for at opnå den bedst mulige ydelse og levetid for værktøjskomponenterne, skal maskinen bruges ved et maksimalt indgangs-lufttryk på 6,2 bar og med en lufttilførselslange, der har en indvendig diameter på 10 mm.
- Hvis det anførte maksimale driftstryk på 6,2 bar overskrides, medfører det risiko for, at der opstår farlige situationer, såsom for høj hastighed, brud på

elementer, et højere moment eller en højere kraft, der kan ødelægge maskinen og tilbehøret eller det emne, som der arbejdes på.

- Det skal sikres, at alle slanger og alt tilbehør er af den korrekte størrelse og er sikkert monteret.
  - Der skal altid bruges ren, tør luft ved og smurt et maksimalt lufttryk på 6,2 bar. Støv, korroderende dampe og/eller for høj fugtighed kan ødelægge motoren i et trykluftværktøj.
  - Maskinen må ikke smøres med brændbare eller flygtige væsker så som petroleum, dieselolie eller benzin.
  - Mærkater må ikke fjernes. Eventuelt beskadigede mærkater skal udskiftes.
  - Det anbefales at bruge en slangeafstiver.
- Montering af kobling direkte på lufttilslutningen gør maskinen tungere og mindre håndterligt.
- Trykluftsmaskinen skal udstyres med og tilsluttes trykluftforsyningen ved hjælp af lynkoblinger, så den er nemmere at stoppe i tilfælde af fare.
  - Efter maskinen levetid anbefales det at demontere og affædte værktøjet, og opdele de adskilte komponenter ud fra materialetypen, så de kan genbruges.

**ANVENDELSE AF MASKINEN**

- Før maskinen anvendes, skal det kontrolleres, at der ikke er nogen farlig interaktion med de nærmeste omgivelser (eksplosionsfarlig gas, letantændelig eller farlig væske, ukendt kanalisering, ventilationskakt, elkabler eller lignende).
- Før maskinen tilsluttes luftforsyningen, skal det kontrolleres, at udløseren ikke er blokeret i aktiv position, og at intet indstillings- eller monteringsværktøj er forbundet på maskinen.
- Kontroller, at maskinen er tilsluttet nettet ved hjælp af en lynkobling, og at der er en stopventil i nærheden til øjeblikkelig afbrydelse af luftforsyningen i tilfælde af en blokering, et brud eller et andet uheld.
- Hænder, løstsiddende tøj og langt hår skal holdes borte fra den roterende ende af maskinen.

- Kontroller inverteringsystemets indstilling, før maskinen sættes i gang.
  - Under opstart og betjening af trykluftsmaskinen, skal man forsøge at forudse og være særdeles opmærksom over for pludselige bevægelsesændringer.
  - Kontroller, at den enhed, der arbejdes på, fastholdes sikkert.
  - Slip straks udløseren i tilfælde af en blokering, og afbryd maskinen fra trykluftforsyningen.
  - Der må kun bruges tilbehør, som anbefales af FACOM.
  - Brug af reservedele, som ikke er originale FACOM produkter, kan resultere i sikkerhedsrisici, forringet værktøjsydelse samt ekstra vedligeholdelse, og annullerer alle garantier.
- Reparationsarbejde må kun udføres af autoriseret og korrekt uddannet personale. Kontakt venligst det nærmeste autoriserede FACOM servicecenter.

**ADVARSEL!**

Der må ikke bruges beskadigede, flossede eller nedslidte luftslinger og tilbehør.



Trykluftværktøjer kan vibrere under brug. Vibration, hyppigt gentagne bevægelser og ubekvemme stillinger kan være skadelige for operatørens hænder og arme. Brug af maskinen bør ophøre, hvis man føler nogen form for gener, en snurrende fornemmelse i kroppen eller smerter. Der skal søges lægehjælp, før brug af maskinen genoptages.



Maskinen må ikke løftes i luftslangen.



Der skal hele tiden holdes en kropstilling med god balance og godt fodgreb. Som operatør skal man undgå at strække sig for langt under brug af dette maskinen. Anvend ikke en maskine, hvis De er påvirket af narkotika, alkohol, medicin eller er træt.



Anvend beskyttelsesudstyr såsom briller, handsker, sikkerhedssko og høreværn.

Forbliv påpasselig, og udvis fornuftig sans og opmærksomhed under anvendelse af maskinen.



Der skal altid lukkes for lufttilførslen, og luftslangen skal afmonteres før installation, afmontering eller justering af tilbehør til dette maskinen, eller før der udføres vedligeholdelsesarbejde på maskinen.



Ved arbejde med bestemte materialer kan eksponeringen over for støvet være sundhedsfarlig. Det er vigtigt at kende det bearbejdede materiales sammensætning og anvende relevant sikkerhedsudstyr. Anvend maksimal beskyttelse i tilfælde af tvivl.

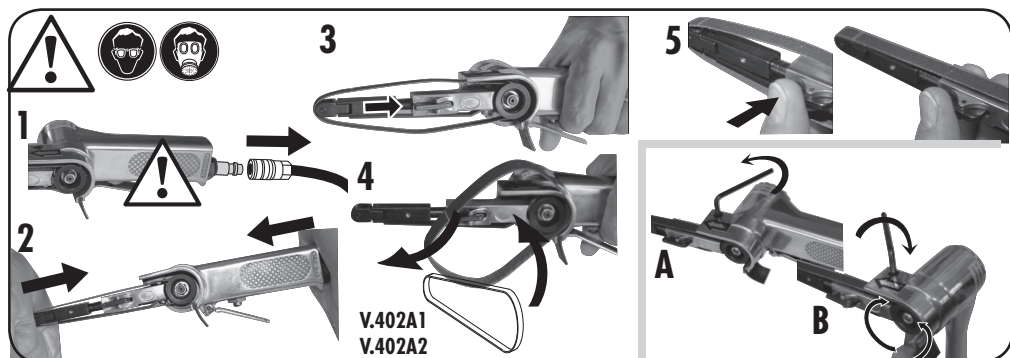
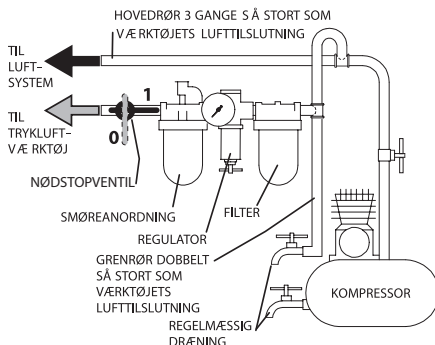
# IBRUGTAGNING AF MASKINEN

## SMØRING



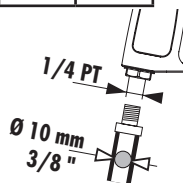
Der skal altid bruges luftledningsmøring til disse maskinen. Vi anbefaler følgende filter-, smøreanordnings- og reguleringsenhed: **FACOM N.580**.

Før hver otte timers brug skal der indsprøjtes 1/2 - 1 cm<sup>3</sup> smøremiddel gennem maskinens indsprøgningsdel, hvis der ikke anvendes en smøreanordning på tryklufforsyningen.



Reference	Slibebåndets størrelse mm	Lydniveau						Vibrationsniveau m/s <sup>2</sup>	
		Tryk dB(A)		Effekt dB(A)		Tryk dB(C)			
			k*		k*		k*		k**
V.402F	10 x 330	86,1	3	97,07	3	87	3	< 2,5	0,63

Reference	Hastighed ubelastet	Gennemsnitligt luftforbrug	Arbejdsdruk	Vægt	Størrelse
	obr/min	l/Min	bar	kg	mm
V.402F	16000	110	6,2	0,80	283 x 83



\* k = målesikkerhed i dB

\*\* k = målesikkerhed i m/s<sup>2</sup>

### CE-OVERENSSTEMMELSESERKLÆRING

VI, FACOM S.A.S., 6/8 RUE GUSTAVE EIFFEL - BP 99 - 91 423 MORANGIS CEDEX FRANKRIG, ERKLÆRER HERMED PÅ EGET ANSVAR, AT PRODUKTET

**V.402F – TRYKLUFF-BÅNDSLIBMASKINE AF MÆRKET FACOM**

– ER I OVERENSSTEMMELSE MED KRAVENE I MASKINDIREKTIVET 2006/42/CE

– OG ER I OVERENSSTEMMELSE MED KRAVENE I DEN HARMONISEREDE EUROPÆISKE NORM EN ISO 11148-8: 2011

EN ISO 12100:2010

EN ISO 15744:2008

EN ISO 28927-3:2009



*E.M.N.*  
E.M.N.

20.01.2010  
FACOM KVALITETSCHEF



**ΣΗΜΑΝΤΙΚΕΣ ΠΛΗΡΟΦΟΡΙΕΣ ΠΕΡΙΧΕΝΟΝΤΑΙ ΣΤΟ ΕΓΧΕΙΡΙΔΙΟ  
ΑΥΤΟ ΓΙΑ ΤΗΝ ΑΣΦΑΛΗ ΛΕΙΤΟΥΡΓΙΑ ΤΟΥ ΕΡΓΑΛΕΙΟΥΔΙΑΒΑΣΤΕ ΤΟ ΕΓΧΕΙΡΙΔΙΟ ΑΥΤΟ ΠΡΙΝ ΑΠΟ ΤΟ ΜΗΧΑΝΗΜΑ ΤΟΥ ΕΡΓΑΛΕΙΟΥ.  
ΕΙΝΑΙ ΕΥΘΥΝΗ ΤΟΥ ΕΡΓΟΔΟΤΗ ΝΑ ΘΕΣΕΙ ΤΙΣ ΠΛΗΡΟΦΟΡΙΕΣ ΑΥΤΟΥ ΤΟΥ ΕΓΧΕΙΡΙΔΙΟΥ ΥΠ' ΟΨΙΝ ΤΟΥ ΧΕΙΡΙΣΤΗ.  
Η ΠΑΡΑΛΕΙΨΗ ΤΗΡΗΣΗΣ ΤΩΝ ΑΚΟΛΟΥΘΩΝ ΠΡΟΕΙΔΟΠΟΙΗΣΕΩΝ ΜΠΟΡΕΙ ΝΑ ΟΔΗΓΗΣΕΙ ΣΕ ΤΡΑΥΜΑΤΙΣΜΟ.**

**ΕΝΑΡΞΗ ΛΕΙΤΟΥΡΓΙΑΣ ΜΗΧΑΝΗΜΑΤΟΣ**

• ΟΙ ΤΡΙΒΕΙΣ ΕΧΟΥΝ ΣΧΕΔΙΑΣΤΕΙ ΑΠΟΚΛΕΙΣΤΙΚΑ ΓΙΑ ΤΗ ΛΕΙΑΝΣΗ ΕΠΙΦΑΝΕΙΩΝ ΑΠΟ ΞΥΛΟ, ΜΕΤΑΛΛΟ, ΥΛΕΣ ΠΛΑΣΤΙΚΗΣ, ΒΑΜΜΕΝΕΣ Ή ΒΕΡΝΙΚΩΜΕΝΕΣ. ΓΙΑ ΚΑΘΕ ΑΛΛΗ ΧΡΗΣΗ, Η FACOM ΑΠΟΠΟΙΕΙΤΑΙ ΚΑΘΕ ΕΥΘΥΝΗΣ. ΤΟ ΜΗΧΑΝΗΜΑ ΑΥΤΟ ΔΕΝ ΕΧΕΙ ΣΧΕΔΙΑΣΤΕΙ ΓΙΑ ΧΡΗΣΗ ΣΕ ΕΚΡΗΚΤΙΚΗ ΑΤΜΟΣΦΑΙΡΑ.

Η χρήση του μηχανήματος αυτού και των εξαρτημάτων του πρέπει να γίνεται σύμφωνα με το παρόν εγχειρίδιο. Η χρήση του μηχανήματος σε άλλες λειτουργίες ενέχει τον κίνδυνο έκθεσης σε κατάσταση επικίνδυνη για τα άτομα και το περιβάλλον.

- Πάντοτε να χειρίζεστε, να επιθεωρείτε και να συντηρείτε το μηχανήματος αυτό σύμφωνα με όλους τους κανονισμούς (τοπικούς, περιφερειακούς, κρατικούς) που προσδιορίζουν την κατάλληλη χρήση των μηχανήματος αέρος χειρός.
- Για την ασφάλεια, υψηλή απόδοση και μέγιστη ανθεκτικότητα των διαφόρων εξαρτημάτων, λειτουργείτε το μηχανήματος αυτό με μέγιστη πίεση αέρα 90 psig (6.2 bar/620 kPa) και με 3/8" (10 χιλ.) εσωτερική διάμετρο σωλήνος παροχής αέρος.
- Η υπέρβαση της ενδεικνυόμενης πίεσης χρήσης των 6,2 bars ενέχει τον κίνδυνο έκθεσης σε επικίνδυνες καταστάσεις όπως η υπερβολική ταχύτητα, η ρήξη εξαρτημάτων, η ανώτερη ροπή ή η ανώτερη ισχύς που θα μπορούσαν να καταστρέψουν το μηχάνημα και τα εξαρτήματά του ή το τεμάχιο που υφίσταται την επεξεργασία με το μηχάνημα.

**ΧΡΗΣΗ ΤΟΥ ΜΗΧΑΝΗΜΑΤΟΣ**

- Πριν από τη χρήση του μηχανήματος, βεβαιωθείτε πως δεν υπάρχει επικίνδυνη αλληλεπίδραση με το άμεσο περιβάλλον (εκρηκτικό αέριο, εύφλεκτο ή επικίνδυνο υγρό, άγνωστη σωλήνωση, ηλεκτρικό περιβλήμα ή καλώδια, κλπ...).
- Πριν συνδέσετε το μηχάνημα ελέγξτε την είσοδο αέρα, ελέγξτε πως η σκανδάλη δεν έχει μπλοκαριστεί στη θέση λειτουργίας από κάποιο εμπόδιο και πως κανένα εργαλείο ρύθμισης ή συνημμένο εξάρτημα δεν έχει μείνει στη θέση αυτή.
- Βεβαιωθείτε πως το μηχάνημα έχει συνδεθεί στο δίκτυο με ταχύ συνδέτικο εξάρτημα και πως μια βαλβίδα διακοπής αέρα βρίσκεται κοντά για την άμεση διακοπή του αέρα σε περίπτωση μπλοκαρίσματος, ρήξης ή άλλου συμβάντος.
- Κρατάτε τα χέρια σας, χαλαρά ενδύματα και μακριά μαλλιά σε απόσταση από την άκρη περιστροφής του μηχανήματος.
- Ελέγξτε τη θέση του συστήματος αναστροφής πριν θέσετε το μηχάνημα σε λειτουργία.

- Βεβαιωθείτε ότι όλοι οι σωλήνες και τα προαρθήματα έχουν το σωστό μέγεθος και είναι στερεά ασφαλισμένα.
- Χρησιμοποιείτε πάντοτε καθαρό, ξηρό αέρα και λιπασμένο μεγίστης πίεσεως 90 psig. Η σκόνη, οι διαίτησες αναθυμιάσεις και/ή η υπερβολική υγρασία μπορούν να καταστρέψουν τον αεροκίνητο ενός μηχανήματος αέρος.
- Μη λιπαίνετε τα μηχανήματα με εύφλεκτα ή πτητικά υγρά όπως η κηροζίνη, το ντιζέλ ή καύσιμο τζετ της βενζίνης.
- Μη αφαιρείτε οποιαδήποτε πινακίδες. Αντικαταστήστε οποιαδήποτε κατεστραμμένη πινακίδα.
- Η χρήση του μηχανήματος με εύφλεκτο ή πτητικό υγρό όπως η κηροζίνη, το ντιζέλ ή καύσιμο τζετ της βενζίνης, αυξάνει τον όγκο του μηχανήματος και ελαττώνει την ευχρηστία του.
- Το μηχάνημα συμπεσμένου αέρα πρέπει να είναι εξοπλισμένο και συνδεδεμένο στο δίκτυο συμπεσμένου αέρα μέσω των ταχέως συνδετικών εξαρτημάτων για να διευκολύνεται η διακοπή της λειτουργίας του σε περίπτωση κινδύνου.
- Όταν η προβλεπόμενη περίοδος κανονικής ζωής του εργαλείου έχει λήξει, συνιστάται η αποσυρματόληση του μηχανήματος, η απολίπανση και ο διαχωρισμός των ανταλλακτικών κατά υλική για να μπορέσουν να ανακυκλωθούν.

**ΠΡΟΕΙΔΟΠΟΙΗΣΗ**

Μη χρησιμοποιήτε κατεστραμμένους, λειωμένους ή φθαρμένους σωλήνες και προαρθήματα.



Όλα τα μηχανοκίνητα μηχανήματα δυνάτων να κραδάζονται κατά τη χρήση τους. Κραδασμοί, επαλαμβανόμενες κινήσεις και άβολες θέσεις δυνάτων να προκαλέσουν βλάβη στα χέρια και στους βραχίονες σας. Σταματήστε τη χρήση κάθε μηχανήματος αν αισθανθήτε στενοχωρία, σουβλιές ή πύνο. Ζητήστε ιατρική συμβουλή πριν επαναλάβετε τη χρήση.



Μη μεταφέρετε το μηχανήματος κρατώντας το από το σωλήνα.



Διατηρείτε το σώμα σας σε στάση ισορροπίας και σταθερό. Μην υπερβαίνετε τη θέση ισορροπίας όταν λειτουργείτε αυτό το μηχανήματος. Μη χρησιμοποιείτε το μηχάνημα υπό την επίρραση ναρκωτικών, οινόπνευματος, φαρμάκων ή αν αισθανάτε κούραση.



Χρησιμοποιείτε εξοπλισμό προστασίας όπως γυαλιά, γάντια, υποδήματα ασφαλείας, καθώς και ακουστική προστασία. Να είστε σε εγρήγορση και να σκέφτεστε λογικά κατά τη χρήση του μηχανήματος.



Διακόπτετε πάντα την παροχή αέρος και αποσυνδέετε το σωλήνα παροχής αέρος πριν την τοποθέτηση, αφαίρεση ή ρύθμιση οποιαδήποτε εξαρτήματ σ' αυτό το μηχανήματος, ή πριν την εκτέλεση οποιασδήποτε συντήρησης σ' αυτό το μηχανήματος.



Κατά την εργασία σε κάποια υλικά, η έκθεση στη σκόνη μπορεί να είναι επικίνδυνη για την υγεία. Μάθετε τη σύσταση του υλικού επάνω στο οποίο εργάζεστε και χρησιμοποιήστε τις κατάλληλες διατάξεις ασφαλείας. Εάν εξακολουθήτε να έχετε αμφιβολίες, λάβετε τα μέγιστα μέτρα προστασίας.

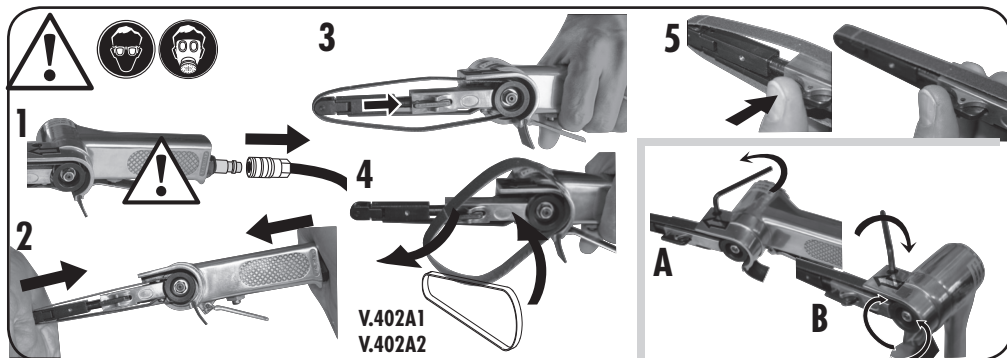
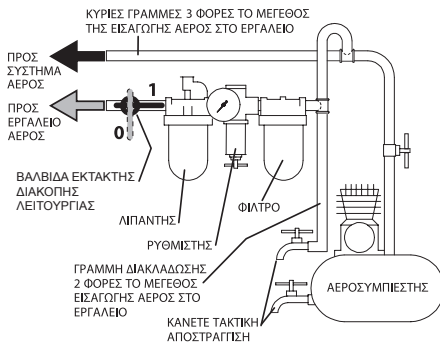
# ΘΕΣΗ ΕΡΓΑΛΕΙΟΥ ΤΟ ΜΗΧΑΝΗΜΑ

## ΛΙΠΑΝΣΗ



Με αυτά τα μηχανήματα να χρησιμοποιείτε πάντα ένα λιπαντή γραμμής. Συνιστάται η χρήση της παρακάτω μονάδας φίλτρο-ρυθμιστής-λιπαντής: **FACOM N.580**.

Κάθε οκτώ ώρες λειτουργίας, εάν δεν χρησιμοποιείται λιπαντικό στο δίκτυο συμπιεσμένου αέρα, εισαγάγετε 1/2 έως 1 cm<sup>3</sup> μέσω του σωλήνα εισαγωγής του μηχανήματος.

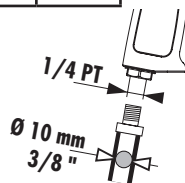


Μοντέλο	Μέγεθος ταινίας mm	Κλίμακα Θορύβου σε ντεσιμπέλ						Επίπεδο Δονήσεων m/s <sup>2</sup>	
		Πίεση dB(A)		Ισχύς dB(A)		Πίεση dB(C)		k**	
V.402F	10 x 330	86,1	3	97,07	3	87	3	< 2,5	0,63

Μοντέλο	Ταχύτητα εν κενώ	Κατανάλωση αέρα	Πίση λειτουργίας	Βάρος	Διαστάσεις
V.402F	στρ./λεπ.	λιτ./λεπ	bar	kg	mm
V.402F	16000	110	6,2	0,80	283 x 83

\* k = αβεβαιότητα μέτρησης σε dB

\*\* k = αβεβαιότητα μέτρησης σε m/s<sup>2</sup>



## ΔΗΛΩΣΗ ΣΥΜΜΟΡΦΩΣΗΣ CE

ΕΜΕΙΣ, FACOM S.A.S., 6/8 ΟΔΟΣ GUSTAVE EIFFEL - BP 99 - 91 423 MORANGIS CEDEX ΓΑΛΛΙΑ, ΔΗΛΩΝΟΥΜΕ ΥΠΕΥΘΥΝΑ ΟΤΙ ΤΟ ΠΡΟΙΟΝ

**V.402F - ΤΑΙΝΙΟΛΕΙΑΝΘΡΑΣ ΑΕΡΟΣ ΜΑΡΚΑΣ FACOM**

- ΕΙΝΑΙ ΣΥΜΦΩΝΟ ΜΕ ΤΙΣ ΔΙΑΤΑΞΕΙΣ ΤΗΣ ΟΔΗΓΙΑΣ « ΜΗΧΑΝΗΜΑΤΑ » 2006/42/CE

- ΚΑΙ ΕΙΝΑΙ ΣΥΜΦΩΝΟ ΜΕ ΤΙΣ ΤΗΣ ΕΝΑΡΜΟΝΙΣΜΕΝΗΣ ΕΥΡΩΠΑΙΚΗΣ ΠΡΟΔΙΑΓΡΑΦΗΣ EN ISO 11148-8: 2011

EN ISO 12100:2010

EN ISO 15744:2008

EN ISO 28927-3:2009



E.MIN

20.01.2010

Ο ΔΙΕΥΘΥΝΤΗΣ ΠΟΙΟΤΗΤΑΣ FACOM

**VARNING****VIKTIG SÄKERHETSINFORMATION BIFOGAS.**

**LÄS DENNA BRUKSANVISNING INNAN DU ANVÄNDER MASKINEN. SPARA DENNA ANVISNINGAR VÄL. FÖRSTÖR DEM INTE. ARBETSGIVAREN ÄR SKYLDIG ATT UNDERRÄTTA DE ANSTÄLLDA SOM ANVÄNDER DENNA MASKIN INFORMATIONEN I DENNA MANUAL. OM FÖRESKRIFTERNA NEDAN INTE RESPEKTERAS KAN DET MEDFÖRA PERSONSKADA.**

**IDRIFTSÄTTNING AV MASKINEN**

• SLIPMASKINERNA ÄR ENDAST AVSEDDA FÖR SLIPNING AV YTOR AV TRÄ, METALL, PLAST; MÅLADE ELLER LACKADE. FACOM TAR INGET ANSVAR VID ANNAN ANVÄNDNING. DENNA MASKIN ÄR INTE KONSTRUERAD FÖR ATT ANVÄNDAS I EXPLOSIV MILJÖ.

Användningen av denna maskin och dess tillbehör ska respektera anvisningarna i denna manual. Att använda denna maskin för annan verksamhet kan medföra risk för att en situation uppstår som medför fara för människor och miljö.

- Denna maskin ska alltid användas, besiktigas och underhållas enligt alla bestämmelser (lokala, inom departement, federala och nationella) som gäller för handhållna och handstyrda pneumatiska maskiner.
- Av säkerhetsskäl, för att få optimala prestanda och för att delarna ska få längsta möjliga livslängd, ska denna maskin anslutas till tryckluftmatning med ett tryck på högst 6,2 bar (620 kPa) vid ingången, med en slang med 10 mm innerdiameter.
- Om detta högsta drifttryck på 6,2 bar överskrids medför det risk för att farliga situationer uppstår, som alltför hög hastighet, delar som går sönder,

för högt moment eller för hög kraft som kan göra att maskinen och dess tillbehör eller den del man arbetar med förstörs.

- Säkerställ att alla slangar och anslutningar har rätt dimensioner och är väl åtdragna.
- Använd alltid torr, ren och smord luft med ett högsta tryck på 6,2 bar. Damm, frätande ängor och/eller alltför hög luftfuktighet kan skada en pneumatisk maskins motor.
- Smörj aldrig maskinerna med brandfarliga eller flyktiga vätskor som fotogen, dieselloja eller bensin.
- Ta inte bort några etiketter. Ersätt alla etiketter som är skadade.
- Vi rekommenderar att man använder en upphängd slang. En snabbkoppling som är ansluten direkt till matningsanslutningen gör maskinen tyngre och därmed mindre hanterbar.
- För att vara lättare att stoppa i en nödsituation ska den pneumatiska maskinen vara utrustad och ansluten till tryckluftsnätet med snabbkopplingar.
- När maskinen nått slutet av sin livslängd rekommenderar vi att man demonterar den, avfetter delarna och separerar dem efter material, så att de kan återvinnas.

**ANVÄNDA MASKINEN**

- Kontrollera innan du använder maskinen att det inte finns några farliga gränzytor mot den närmaste omgivningen (explosiv gas, brandfarlig eller farlig vätska, okända ledningar, kanaler eller elkablar osv.).
- Kontrollera innan du ansluter maskinen till tryckluftmatningen att avtryckaren inte är låst i driftläge av något hinder och att inget inställnings- eller montage-relä står kvar i läge.
- Kontrollera att maskinen är ansluten till nätet med en snabbkoppling och att en ventil för att bryta tryckluftmatningen finns i närheten i händelse av hinder, brott eller annan incident.
- Håll händer, löst sittande kläder och långt hår på avstånd från maskinens yttre roterande delar.

- Kontrollera läget för systemet för att byta riktning innan du sätter i gång maskinen.
- Tänk på, och glöm inte, att alla motordrivna maskiner kan rycka till när de tas i drift och medan de används.
- Kontrollera att den enhet arbetet utförs på står helt stilla.
- Släpp omedelbart avtryckaren och koppla från maskinen om den skulle bli blockerad.
- Använd av Facom rekommenderade tillbehör.
- Om andra reservdelar än Facom originaldelar används kan det medföra risk för bristande säkerhet, minska maskinens prestanda och alla garantier upphör att gälla. Reparationer ska endast utföras av behörig och kvalificerad reparatör. Samråd med din närmaste Facom-återsäljare.

**VARNING**

Använd inte slangar eller anslutningar som är skadade, repade eller slitna.



Pneumatiska maskiner kan vibrera under användning. Vibrationer, repetitiva rörelser och obekväma arbetsställningar kan medföra smärtor i händer och armar.



Sluta använda maskinen om du upplever obehag, stickningar eller smärta.

Samråd med läkare innan du åter börjar använda verktyget.



Bär inte verktyget i dess slang.



Stå stadigt och i balans. Luta dig inte för långt framåt när du använder denna maskin.

Använd ingen maskin medan du är påverkad av droger, alkohol eller läkemedel eller om du är trött.



Använd skyddsutrustning som skyddsglasögon, handskar, skyddsskor och hörselskydd.



Var uppmärksam, agera förnuftigt och tänk på vad du gör när du använder denna maskin.

Bryt alltid tryckluftsförsörjningen och koppla bort matningsslangen innan du monterar, demonterar eller justerar något tillbehör på denna maskin eller försöker utföra någon form av serviceåtgärd på den.



Vid arbete på vissa typer av material kan det medföra hälsofara att exponeras för dammet. Bekanta dig med hur det material du ska arbeta med är sammansatt och använd lämplig säkerhetsutrustning. Använd mesta möjliga skydd om du är tveksam.

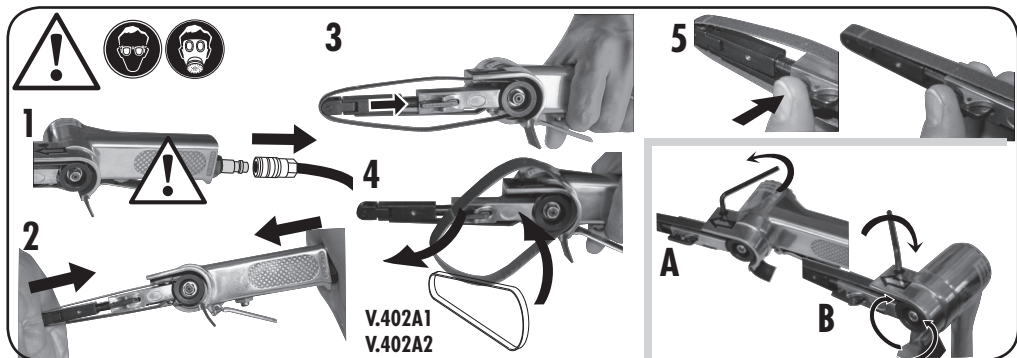
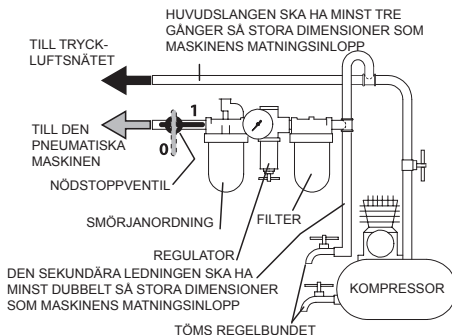
# IDRIFTSÄTTNING AV MASKINEN

## SMÖRJNING



Använd alltid ett smörjmedel med dessa maskiner. Vi rekommenderar att man använder följande filter/regulator/smörjanordning: **FACOM N.580.**

Om ingen smörjanordning används sprutas 0,5-1 cm<sup>3</sup> olja in var åttonde drifttimme via maskinens matningsanslutning.

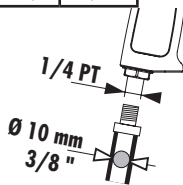


Modell	Bandets storlek mm	Bullernivå						Vibrationsnivå m/s <sup>2</sup>	
		Tryck dB(A)		Effekt dB(A)		Tryck dB(C)			
			k*		k*		k*		k**
V.402F	10 x 330	86,1	3	97,07	3	87	3	< 2,5	0,63

Modell	Tomgångsvarvtal v/min	Luftförbrukning l/min	Drifttryck bar	Vikt kg	Mått mm
V.402F	16000	110	6,2	0,80	283 x 83

\* k = mätosäkerhet i dB

\*\* k = mätosäkerhet i m/s<sup>2</sup>



### FÖRSÄKRAN OM ÖVERENSSTÄMELSE

VI, FACOM S.A.S., 6/8 RUE GUSTAVE EIFFEL – BP 99 – 91 423 MORANGIS CEDEX – FRANKRIKE, FÖRSÄKRAR UNDER VÅRT ANSVAR ATT PRODUKT

**V.402F, PNEUMATISK BANDSLIPMASKIN, MÄRKE FACOM,**

– UPPFYLLER BESTÄMMELSERNA I MASKINDIREKTIVET, 2006/42/EG

– OCH UPPFYLLER BESTÄMMELSERNA I EUROPEISK HARMONISERAD NORM EN ISO 11148-8: 2011

EN ISO 12100:2010

EN ISO 15744:2008

EN ISO 28927-3:2009

*E. MIN*  
E.MIN

20.01.2010

KVALITETSCHEFEN, FACOM





**HUOMIO****MUKANA ON TÄRKEITÄ TURVALLISUUSOHJEITA.**

**LUE TÄMÄ KÄSIKIRJA ENNEN KONEEN KÄYTTÖÄ. SÄILYTÄ OHJEET HUOLELLISESTI. ÄLÄ HÄVITÄ NIITÄ. TYÖNANTAJAN TULEE ANTAA TÄSSÄ KÄSIKIRJASSA OLEVAT TIEDOT TÄTÄ KONETTA KÄYTTÄVÄLLE TYÖNTEKIJÄLLE. SEURAAVIEN VAROITUSTEN LAIMINLYÖNTI VOI AIHEUTTAA LOUKKAANTUMISEN VAARAN.**

**KONEEN KÄYTTÖOHOTTO**

• HIOMAKONEET ON TARKOITETTU VAIN MAALATTUJEN TAI LAKATTUJEN PUU-, METALLI- JA MUOVIPINTOJEN HIONTAAN. FACOM EI OTA VASTUUTA MUUNLAISESTA KÄYTÖSTÄ. TÄTÄ KONETTA EI OLE TARKOITETTU KÄYTETTÄVÄKSI RÄJÄHDYSVAARALLISISSA TILOISSA.

Tämän koneen ja sen lisävarusteiden käyttöön tulee tapahtua tässä käsi kirjassa annettujen ohjeiden mukaisesti. Tämän koneen käyttö muunlaiseen työhön voi aiheuttaa henkilöille ja ympäristölle vaarallisia tilanteita.

- Tätä konetta on aina käytettävä, tarkastettava ja huollettava kaikkien, käsin pidettävälle / ohjattaville paineilmakäyttöisille koneille sovellettavien (paikallisten, alueellisten ja kansallisten) määräysten mukaisesti.
- Turvallisuuden, optimaalisen suorituskyvyn ja osien pitkäikäisyyden takaamiseksi tämä kone on kytkettävä enintään 6,2 baarin (620 kPa) paineilmasyöttöön letkulla, jonka sisäläpimitä on 10 mm.
- Mainitun suurimman sallitun käyttöpaineen (6,2 baaria) ylitys johtaa

vaaratilanteisiin, kuten liian suuri nopeus, osien murtuminen ja haluttua suurempi vääntömomentti tai voima, jotka voivat tuhota koneen ja sen lisävarusteet tai työkalupaleen.

- Varmista, että kaikki letkut ja liittimet ovat sopivan kokoisia ja kireillä.
- Käytä aina kuivaa, puhdasta ja voideltua, enintään 6,2 baarin paineilmaa. Pöly, syövyttävä savu ja / tai liiallinen kosteus voivat vahingoittaa paineilmakoneen moottoria.
- Älä koskaan voitele koneita tulenaroilla tai haittavilla nesteillä, kuten petroli, dieselöljy tai bensini.
- Älä poista mitään etikettejä. Vaihda vahingoittuneet etiketit.
- Roikkuvan syöttöletkun käyttöä suositellaan. Suoraan syöttöliittimeen kytketty pikaliitin kohottaa koneen painoa ja heikentää sen käsiteltävyyttä.
- Paineilmakone on varustettava ja kytkettävä paineilmaverkkoon pikaliittimillä sen pysäyttämisen helpottamiseksi vaaratilanteissa.
- Käyttöänsä päätyttyä, suosittelemme koneen purkamista osiin. Puhdista sitten rasva ja lajittele osat materiaalien mukaisesti kierrätystä varten.

**KONEEN KÄYTTÖ**

- Ennen koneen käyttöä tarkasta, ettei välittömässä läheisyydessä ole mitään vaarallisia ympäristövaikuttajia (räjähtävää kaasua, tulenarkoja tai vaarallisia nesteitä, tuntemattomia kanavia, sähköjohdon suojaakuvia tai sähkökaapeleita jne.).
- Ennen koneen kytkeä paineilmasyöttöön tarkasta, ettei mikään ole lukinnut liipaisinta käyntiasentoon ja ettei mitään säätö- tai asennustyökaluja ole jäänyt paikalleen.
- Tarkasta, että kone on kytketty paineilmaverkkoon pikaliittimellä ja että läheisyydessä on katkaisuventtiili paineilmasyöttöön katkaisemiseksi välittömästi juuttumisen, murtumisen tai minkä tahansa häiriön ilmaantuessa.
- Pidä kädet, väljät vaatteet ja pitkät hiukset kaukana koneen pyöriä osista.

- Tarkasta suunnanvaihtojärjestelmän asento ennen koneen käynnistämistä.
  - Muista ja pidä mielessä, että moottorikäyttöisillä koneilla on taipumusta äkillisiin säsäyksiin käynnistyksen yhteydessä ja käytön aikana.
  - Varmista, että työskentelyalusta pysyy varmasti liikkumattomana.
  - Kiinnittämisen sattuessa, vapauta välittömästi liipaisin ja kytke kone irti paineilmaverkosta.
  - Käytä FACOMIN suosittelemia lisävarusteita.
  - Muiden kuin alkuperäisten FACOM-varaosien käyttö voi vaikuttaa haitallisesti turvallisuuteen ja koneen suorituskykyyn ja johtaa takuun peruuttamiseen.
- Korjaukset saa tehdä vain sallittu ja ammattitaitoinen korjaamo. Tiedustele lähimmältä FACOM myyjältä.

**HUOMIO**

Älä käytä vaurioituneita, repeytyneitä tai turmeltuneita letkuja ja liittimiä.



Paineilmakoneet voivat täräistä käytön aikana. Täriinä, toistuvat liikkeet ja epämiellyttävät asennot voivat aiheuttaa kipua käsissä ja käsivarsissa.

Lopeta koneen käyttö, jos sinulla on epämiellyttäviä oireita tai tunnet pistelyä tai kipua.

Käy lääkärissä ennen, kuin aloitat koneen käytön uudelleen.



Älä kanna konetta letkusta.



Pysytele aina tasapainossa ja tukevassa asennossa. Älä kurotko liikaa eteenpäin tämän koneen käytön aikana. Älä käytä konetta huumeiden, alkoholin tai lääkkeiden vaikutuksen alaisena tai jos olet väsynyt.



Käytä suojarusteita, kuten suojalaseja, suojakäsineitä, turvajalkineita sekä kuulonsuojaimia.



Pysytele valppaana ja käytä tervettä järkeä ja säilytä tarkkaavaisuus koneen käytön aikana.

Katkaise aina paineilmasyöttö ja kytke irti syöttöletku ennen, kuin asennat, irrotat tai säädät lisävarusteita tähän koneeseen tai ennen, kuin alat tekemään mitä tahansa huoltotöitä siihen.



Määrättyjen materiaalien työstöstä syntyvä pöly voi olla terveydelle vaarallista. Tutustu työstettävän materiaalin koostumukseen ja käytä sopivia turvalaitteita. Epävarmassa tapauksessa, käytä parasta mahdollista suoja.

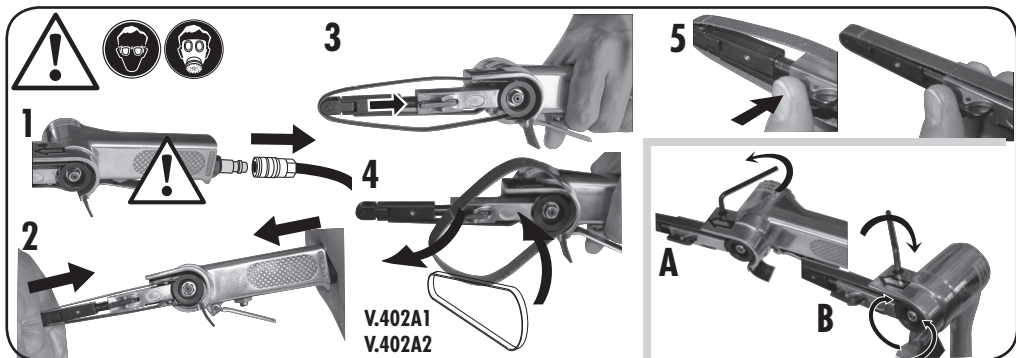
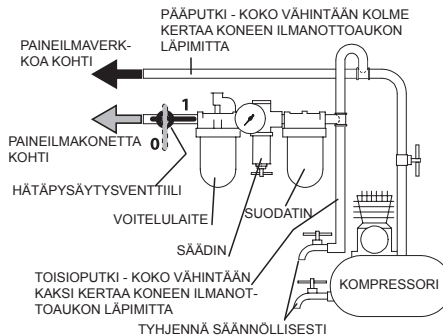
# KONEEN KÄYTTÖOHJE

## VOITELU



Käytä aina voitelulaitetta näiden koneiden kanssa. Suosittelemme seuraavaan voitelu- ja säätösäädattimen käyttöä: **FACOM N.580**.

Kahdeksan käyttötunnin välein, jos paineilma-voitelu ei ole voitelulaitetta, ruiskuta 1/2 - 1 cm<sup>3</sup> voiteluainetta koneen tuloliittimestä.

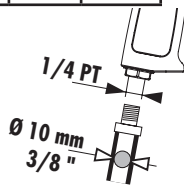


Malli	Nauhakoko	Melutaso						Tärinätaso	
		Paine dB(A)		Teho dB(A)		Paine dB(C)		m/s <sup>2</sup>	
	mm		k*		k*		k*		k**
V.402F	10 x 330	86,1	3	97,07	3	87	3	< 2,5	0,63

Malli	Tyhjäkäynti	Ilmankulutus	Käyttöpaine	Paino	Mitat
	rpm	l/min	bar	kg	mm
V.402F	16000	110	6,2	0,80	283 x 83

\* k = mittaustuloksen epävarmuus (dB)

\*\* k = mittaustuloksen epävarmuus (m/s<sup>2</sup>)



### YHDENMUKAISUUSILMOITUS

FACOM S.A.S., 6/8 RUE GUSTAVE EIFFEL - BP 99 - 91 423 MORANGIS CEDEX FRANCE, ILMOITTAO OMALLA VASTUULLA, ETÄ TUOTE: **V.402F - PAINELMAKÄYTTÖINEN FACOM NAUHAHIOMAKONE**

- ON KONEIDIREKTIIVIN 2006/42/EY VAATIMUSTEN MUKAINEN

- ON YHDENMUKAISTETUN STANDARDIN EN ISO 11148-8: 2011 VAATIMUSTEN MUKAINEN

EN ISO 12100:2010

EN ISO 15744:2008

EN ISO 28927-3:2009

*E.MIN*

20.01.2010

FACOM - LAADUNVALVONTAJOHTAJA



**DŮLEŽITÉ BEZPEČNOSTNÍ INFORMACE PŘILOŽENY.**

**PŘED POUŽITÍM PŘÍSTROJE SI PŘEČTĚTE TENTO NÁVOD. TYTO POKYNY PEČLIVĚ USCHOVEJTE. NENIČTE JE. ZAMĚŠTNAVATEL JE POVINEN SDĚLIT INFORMACE Z TĚTO PŘÍRUČKY ZAMĚŠTNCŮM, KTEŘÍ TOTO ZAŘÍZENÍ POUŽÍVAJÍ. NEDODRŽENÍ NÁSLEDUJÍCÍCH UPOZORNĚNÍ MŮŽE VÉST KE ZRANĚNÍ.**

**UVEDENÍ ZAŘÍZENÍ DO CHODU**

• VRTAČKY JSOU URČENY POUZE K VRTÁNÍ PLOCH ZE DŘEVA, KOVU, PLASTŮ, NATŘENÝCH NEBO LAKOVANÝCH. V PŘÍPADĚ JAKÉHOKOLI JINÉHO POUŽITÍ NENESE FACOM ŽÁDNOU ODPOVĚDNOST. TOTO ZAŘÍZENÍ NENÍ KONSTRUOVÁNO PRO POUŽITÍ VE VÝBUŠNÉM PROSTŘEDÍ.

Použití toho zařízení a příslušenství musí odpovídat pokynům v tomto návodu. Použití tohoto zařízení k jiným operacím může znamenat riziko nebezpečné situace pro osoby i okolní prostředí.

- Toto zařízení musí být vždy používáno, kontrolováno a udržováno v souladu s veškerými předpisy (místními, oblastními, federálními a vnitrostátními), které se vztahují na pneumatická zařízení držená/ovládaná rukou.
- Pro zajištění bezpečnosti, optimálních výkonů a maximální životnosti dílů musí být toto zařízení připojeno k napájení stlačeného vzduchu maximálně 6,2 bar (620 kPa) na vstupu, pomocí pružné hadice o vnitřním průměru 10 mm.
- Překročení tohoto maximálního provozního tlaku 6,2 bar znamená riziko nebezpečných situací jako je nadměrná rychlost, roztržení dílů, vyšší točivý

moment nebo vyšší síla, která by mohla zničit zařízení a jeho příslušenství nebo díl, na kterém je práce prováděna.

- Ujistěte se, že všechny hadice a všechny spojky mají správné rozměry a jsou dobře utažené.
- Vždy používejte suchý, čistý a namazaný vzduch s maximálním tlakem 6,2 bar. Prach, korozivní výpara a/nebo nadměrná vlhkost mohou poškodit motor pneumatického zařízení.
- Zařízení nikdy nemožte hořlavými nebo těkavými kapalinami jako je kerosin, nafta nebo benzin.
- Neodstraňujte žádné etikety. Poškozenou etiketu vyměňte.
- Doporučujeme se použití zavěšené hadice. Rychlospojka připojená přímo na přívodní přípojku zvyšuje hmotnost zařízení a snižuje tak jeho ovladatelnost.
- Pneumatická zařízení musí být vybavena a připojeno k síti stlačeného vzduchu pomocí rychlospojek, aby se usnadnilo jeho vypnutí v případě nebezpečí.
- Na konci životnosti se doporučuje zařízení demontovat, zbavit díly mastnoty a rozřadit je podle materiálu tak, aby bylo možné je recyklovat.

**POUŽITÍ ZAŘÍZENÍ**

- Před použitím zařízení zkontrolujte, zda nedochází k nebezpečné interakci s bezprostředním okolím (výbušný plyn, hořlavá nebo nebezpečná kapalina, neznámé potrubí, elektrický kabel atd.).
- Před připojením zařízení k přívodu vzduchu zkontrolujte, zda kohoutek není zablokovaný v zapnuté poloze nějakou překážkou a zda žádný nástroj pro seřízení nebo montáž neležal na místě.
- Zkontrolujte, zda je zařízení připojeno k síti pomocí rychlospojky a zda je ventil pro uzavření vzduchu v blízkosti, aby bylo možné v případě zablokování, roztržení nebo jiné nehody vzduch okamžitě uzavřít.
- Ruce, volný oděv a dlouhé vlasy se nesmí dostat do blízkosti rotujícího konce zařízení.

- Než zařízení uvedete do chodu, zkontrolujte polohu přepínacího systému.
- Mějte na paměti a nezapomínejte, že každé zařízení s motorem se může při spuštění a během používání prudce pohnout.
- Ujistěte se, že celek, na němž se pracuje, je řádně znehybněný.
- V případě zablokování okamžitě uvolněte kohoutek a odpojte přístroj od sítě stlačeného vzduchu.
- Používejte příslušenství doporučené společností FACOM.
- Použití jiných náhradních dílů než originálních od firmy FACOM může vést ke snížení bezpečnosti, snížit výkon zařízení a rovněž ruší veškeré záruky. Opravy smí provádět pouze oprávněný kvalifikovaný odborník. Za tímto účelem kontaktujte svého nejbližšího prodejce FACOM.



Nepoužívejte poškozené, roztržené nebo zničené hadice či spojky.



Pneumatická zařízení mohou během použití vibrovat.

Vibrace, opakované pohyby a nepohodlná poloha mohou způsobit bolesti v ruce a pažích.

V případě nepohodlí, mravenčení nebo bolesti zařízení dále nepoužívejte.

Než budete pokračovat v práci, vyhledejte lékaře.



Zařízení nepřenášejte za hadici.



Zachovávejte vyváženou a pevnou polohu. Při používání tohoto zařízení se nepředklánějte příliš dopředu.

Zařízení nepoužívejte, pokud jste pod vlivem drog, léků nebo pokud jste unavení.



Používejte ochranné vybavení, jako jsou brýle, rukavice, bezpečnostní obuv a ochrana sluchu.



Buďte ostražití, zkontrolujte správný směr a při používání zařízení dávejte pozor.

Před instalací, sejmutím nebo přidáním příslušenství na zařízení nebo prováděním jakékoli údržby vždy odpojte přívod stlačeného vzduchu a odpojte přívodní hadici.



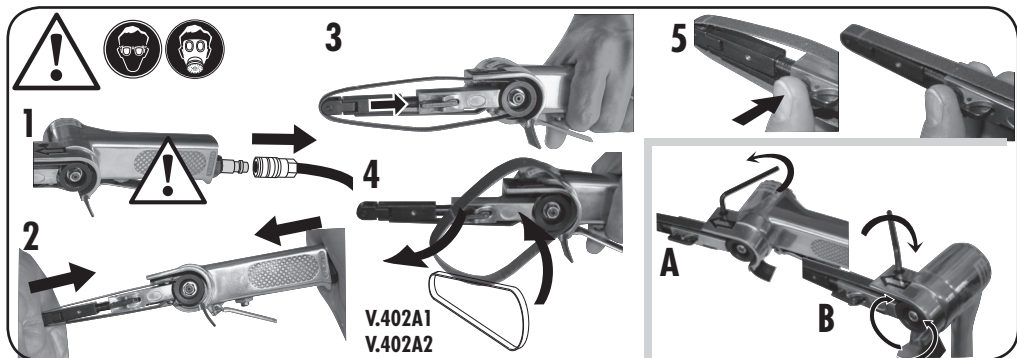
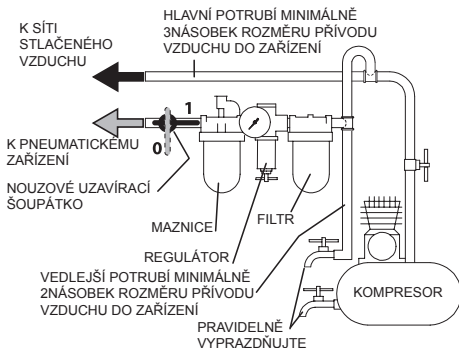
Při práci s určitými materiály může být expozice prachu nebezpečná pro zdraví. Seznamte se se složením zpracovávaného materiálu a použijte vhodné bezpečnostní prvky. V případě pochybností použijte maximální ochranu.

# UVEDENÍ ZAŘÍZENÍ DO CHODU MAZÁNÍ



Vždy používejte se zařízením maznici. Doporučujeme použití následující filtru-regulátoru-maznice: **FACOM N.580**.

Každých osm hodin provozu, pokud v síti stlačeného vzduchu není používána maznice, vstříknete 1/2 až 1 cm<sup>3</sup> přes přívodní přípojku zařízení.

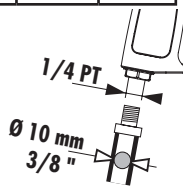


Model	Velikost pásu mm	Hladina hluku			Úroveň vibrací m/s <sup>2</sup>				
		Tlak dB(A)	Výkon dB(A)	Tlak dB(C)					
V.402F	10 x 330	86,1	3	97,07	3	87	3	< 2,5	0,63

Model	Rychlost naprázdno ot/min	Spotřeba vzduchu l/min	Provozní tlak bar	Hmotnost kg	Rozměry mm
V.402F	16000	110	6,2	0,80	283 x 83

\* k = nejistota měření v dB

\*\* k = nejistota měření v m/s<sup>2</sup>



## PROHLÁŠENÍ O SHODĚ

MY, FACOM S.A.S., 6/8 RUE GUSTAVE EIFFEL - BP 99 - 91 423 MORANGIS CEDEX FRANCE, PROHLÁŠUJEME NA SVOU ODPOVĚDNOST, ŽE VÝROBEK

**V.402F - PNEUMATICKÁ PÁSOVÁ BRUSKA ZNAČKY FACOM**

- ODPOVÍDÁ USTANOVENÍM **STROJNÍ SMĚRNICE 2006/42/ES**

- A JE V SOULADU S USTANOVENÍMI HARMONIZOVANÉ EVROPSKÉ NORMY **EN ISO 11148-8: 2011**

EN ISO 12100:2010

EN ISO 15744:2008

EN ISO 28927-3:2009

E. MIN

20.01.2010

ŘEDITEL ODD. KVALITY FACOM



**EZ A TÁJÉKOZTATÓ FONTOS BIZTONSÁGI INFORMÁCIÓKAT TARTALMAZ.**

**HASZNÁLAT ELŐTT OLVASSA EL AZ ALÁBBI ÚTMUTATÓT. ŐRIZZE MEG GONDOSAN A BENNE LÉVŐ INFORMÁCIÓKAT. NE SEMMISÍTSE MEG! A MUNKÁLTATÓ KÖTELES KÖZÖLNI AZ ÚTMUTATÓBAN TALÁLHATÓ INFORMÁCIÓKAT A SZERSZÁMOT HASZNÁLÓ MUNKAVÁLLALÓKKAL. AZ ALÁBBI UTASÍTÁSOK BE NEM TARTÁSA SÉRÜLÉSEKHEZ VEZETHET.**

**A SZERSZÁM ÜZEMBE HELYEZÉSE**

• A CSISZOLÓGÉPEK RENDELTERETÜSK SZERINT KIZÁRÓLAG FA, FÉM, MŰANYAG, FESTETT ÉS LAKKOZOTT FELÜLETEK CSISZOLÁSÁRA VALÓK. MÁS CÉLRA VALÓ HASZNÁLAT ESETÉN A FACOM NEM VÁLLAL FELELŐSÉGET. A SZERSZÁM ROBBANÁSVESZÉLYES KÖRNYEZETBEN VALÓ HASZNÁLATRA NEM ALKALMAS.

A szerszámot és tartozékait kizárólag a jelen útmutató utasításainak megfelelően lehet használni. A szerszám ettől eltérő műveletekre történő használata következtében a személyekre és a környezetre nézve veszélyes helyzetek alakulhatnak ki.

- A szerszám üzemeltetése, ellenőrzése és karbantartása során minden esetben be kell tartani a kézben tartott/kézi vezérlésű pneumatikus szerszámokra vonatkozó valamennyi (helyi, megyei, szövetségi, nemzeti) jogszabályt.
- Az alkatrészek biztonsága, optimális teljesítménye és maximális élettartama érdekében a szerszámot minden esetben maximum 6,2 bar (620 kPa) bemeneti nyomású sűrített levegőhöz kell csatlakoztatni, 10 mm belső átmérőjű pneumatikus csővel.
- A fent említett 6,2 bar-os maximális használati nyomás túllépése veszélyes helyzetek kockázatával jár - például a szerszám túl nagy sebessége, az alkatrészek

törése, túlságosan nagy nyomatok vagy erő kialakulása ; amely tökreteheti a gépet vagy tartozékait, illetve az éppen megdolgolt munkadarabot.

- Győződjön meg róla, hogy minden flexibilis cső és csatlakozás megfelelő méretű és megfelelően illeszkedik.
- Mindig száraz, tiszta és kenőanyagot tartalmazó levegőt használjon, maximum 6,2 bar nyomással. A por, a korrózív hatású füstök és/vagy a túlzott nedvességtartalom károsíthatják a pneumatikus szerszámok motorját.
- Soha ne kenje a szerszámokat gyúlékony vagy párolgó folyadékokkal, például kerozinnal, gázolajjal vagy benzinnel.
- Ne távolítsa el a cinkéket. A károsodott feliratokat cserélje újakra.
- A felfüggesztett flexibilis cső használata ajánlott.

A közvetlenül a bejövő csatlakozáshoz illesztett gyorscsatlakozás növeli a szerszám súlyát, és így csökkenti a könnyű kezelhetőségét.

- A pneumatikus szerszámok és a sűrített levegő rendszer között gyorscsatlakozásokat kell kialakítani, megkönnyítve a gép leállítását veszély esetén.
- Élettartama végén a szerszámot ajánlott szétszerelni, valamint az alkatrészeket zsírtalanítani és alapanyaguk szerint szétválogatni, ezzel is elősegítve az alkatrészek újrahasznosíthatóságát.

**A SZERSZÁM HASZNÁLATA**

- A szerszám használatát megelőzően ellenőrizze, hogy nem lehet-e veszélyes kölcsönhatásba a közvetlen környezettel (robbanásveszélyes gáz, gyúlékony vagy veszélyes folyadék, ismeretlen csatorna, elektromos huzal vagy kábel, stb.)
- A szerszám sűrített levegőre való csatlakoztatását megelőzően ellenőrizze, hogy a kezelőgomb nem ragadt-e be bekapcsolt állásba, és hogy a beállító vagy összeszerelő szerszámok el lettek távolítva.
- Ellenőrizze, hogy a szerszám gyorscsatlakozóval csatlakozik a hálózathoz, és a biztonsági levegőszелеp könnyen elérhető, hogy a szerszám beragadása, eltörése vagy más baleset esetén azonnal el lehessen zárnai a levegőt.
- Tartsa távol a kezét, a lebegő ruhadarabokat és a hosszú hajat a szerszám forgó alkatrészeitől.

- A szerszám bekapcsolása előtt ellenőrizze a forgásirány-szabályozó állását.
  - Gondoljon rá és ne feledkezzen meg róla, hogy a beüzemeléskor és a használat folyamán minden motoros szerszámmal előfordulhatnak hirtelen erős rántások.
  - Győződjön meg róla, hogy a munkafelület megfelelően stabilan rögzítve van.
  - A szerszám elakadása esetén azonnal engedje fel a vezérlőgombot, és kapcsolja le a szerszámot a sűrített levegő rendszerről.
  - Használjon a FACOM által ajánlott tartozékokat.
  - Az eredeti FACOM alkatrészekről eltérő alkatrészek használata a biztonság csökkenésének kockázatával jár, gyengíti a gép teljesítményét, és a garancia megszűnését vonja magával.
- A javításokat csak megfelelő képesítéssel és engedélyekkel rendelkező szakember végezheti. Forduljon a legközelebbi FACOM viszonteladóhoz!



Ne használjon sérült, repedezett vagy károsodott pneumatikus vezetékeket.



A pneumatikus szerszámok használata közben rezgés keletkezhet. A szerszám rezgése, az ismétlődő mozdulatok és a kényelmetlen testhelyzetek fájdalmat okozhatnak a kézben és a karban. Kényelmetlen érzés, viszketés, fájdalmak esetén hagyja abba a szerszám használatát.



Mielőtt újra használatba venné a szerszámot, forduljon orvoshoz.

Ne mozgassa a szerszámot a pneumatikus vezetékénél fogva.



Ügyeljen a kiegyensúlyozott és biztos testhelyzetre. A szerszám használata közben ne hajtjon túlságosan előre. Ne használja az eszközt drogok, alkohol vagy gyógyszer hatása alatt, illetve ha kimerültséget érez.



Használjon védőfelszereléseket, például védőszemüveget, védőkesztyűt, biztonsági bakancsot valamint fülvédő felszerelést.



A szerszám használata közben őrizze meg éberségét, józan ítélőképességét és odafigyelését.

A tartozékok felrakása, leszerelése és beállítása, illetve minden karbantartási művelet megkezdése előtt minden esetben zárja el a sűrített levegő ellátást, és csatlakoztassa le a pneumatikus levegővezetékét a szerszámról.



Egyes anyagokkal való munkavégzéskor a porátalonnak való kitétség veszélyes lehet az egészségre. Tájékozódjon a megmunkált anyag összetételéről, és használjon ennek megfelelő biztonsági elemeket. Ha kétélyei vannak, törekedjen a maximális védelemre.

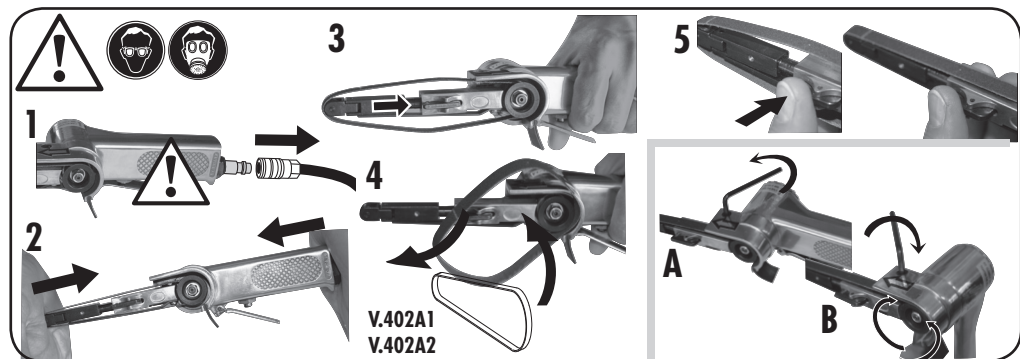
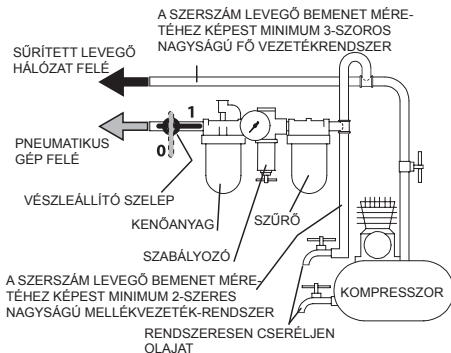
# A SZERSZÁM ÜZEMBE HELYEZÉSE

## KENÉS



A szerszámhoz mindig használjon megfelelő kenőanyagot. A gyártó által javasolt szűrő-szabályozó-kenőanyag folyadék: **FACOM N.580**.

Amennyiben a sűrített levegő rendszerben nincs kenőanyag-adagolás, minden nyolc órányi működést követően juttasson be 1/2 - 1 cm<sup>3</sup> kenőanyagot a gép bemeneti csatlakozásán keresztül.

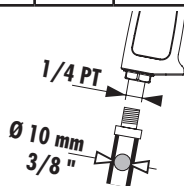


Modell	Szalag mérete mm	Zajszint						Rezgésszint m/s <sup>2</sup>	
		Nyomás - dB(A)		Teljesítmény - dB(A)		Nyomás - dB(C)			
			k*		k*		k*		k**
V.402F	10 x 330	86,1	3	97,07	3	87	3	< 2,5	0,63

Modell	Üres forgási sebesség ford./perc	Levegőfogyasztás l/perc	Használati nyomás bar	Súly kg	Méreték mm
V.402F	16000	110	6,2	0,80	283 x 83

\* k = mérési bizonytalanság - dB

\*\* k = mérési bizonytalanság - m/s<sup>2</sup>



### MEGFELELŐSÉGI NYILATKOZAT

MI, A FACOM S.A.S., 6/8 RUE GUSTAVE EIFFEL - BP 99 - 91 423 MORANGIS CEDEX FRANCE, SAJÁT FELELŐSSÉGÜNKRE KIJELENTJÜK, HOGY A KÖVETKEZŐ TERMÉK: **FACOM V.402F - FACOM PNEUMATIKUS SZALAGCSISZOLÓ GÉP**

- MEGFELEL A 2006/42/EK „GÉPEK” IRÁNYELV RENDELKEZÉSEINEK

- ÉS MEGFELEL AZ EN ISO 11148-8: 2011 HARMONIZÁLT EURÓPAI SZABVÁNY RENDELKEZÉSEINEK

EN ISO 12100:2010

EN ISO 15744:2008

EN ISO 28927-3:2009

E.M.N.



20.01.2010

A FACOM MINŐSÉGIGAZGATÓJA

**RO****ATENȚIE****SUNT ANEXATE INFORMAȚII IMPORTANTE PRIVIND SIGURANȚA.****CITIȚI ACEST MANUAL ÎNAINTE DE A UTILIZA MAȘINA. PĂSTRAȚI CU GRIJĂ ACESTE INȘTRUCȚIUNI. NU LE DISTRUGEȚI.****ANGAJATORUL ARE OBLIGAȚIA DE A COMUNICA INFORMAȚIILE DIN ACEST MANUAL ANGAJAȚILOR CARE UTILIZEAZĂ ACEASTĂ MAȘINĂ. NERESPECTAREA URMĂTOARELOR AVERTISMENTE POATE CAUZA VĂTĂMĂRI CORPORALE.****PUNEREA ÎN FUNCȚIUNE A MAȘINII**

• MAȘINILE DE ȘLEFUIT SUNT CONCEPTE NUMAI PENTRU ȘLEFUIREA SUPRAFEȚELOR DIN LEMN, METAL, MATERIALELOR PLASTICE, VOPSITE SAU LĂCUIȚE. FACOM ÎȘI DECLINĂ RESPONSABILITATEA ÎN CAZUL ORICĂRUI ALT TIP DE UTILIZARE. ACEASTĂ MAȘINĂ NU ESTE CONCEPUTĂ PENTRU A FI UTILIZATĂ ÎN MEDIU EXPLOZIV.

Utilizarea acestei mașini și a accesoriilor sale trebuie să respecte instrucțiunile din prezentul manual. Utilizarea acestei mașini în alte scopuri ar putea genera riscuri pentru oameni și pentru mediul din imediata apropiere.

• Exploatarea, inspecția și întreținerea acestei mașini trebuie să efectuate respectând toate reglementările (locale, departamentale, federale și naționale) aplicabile mașinilor pneumatice operate/acționate manual.

• Pentru a garanta securitatea, performanțele optime și durata de viață maximă a pieselor, mașina trebuie conectată la o alimentare cu aer comprimat de maximum 6,2 bari (620 kPa) la intrare, printr-un furtun cu diametrul interior de 10 mm.

• Depășirea acestei presiuni maxime de utilizare de 6,2 bari ar putea da naștere unor situații periculoase, cum ar fi viteza excesivă, ruperea

elementelor, un cuplu superior sau o forță superioară putând distruge mașina și accesoriile acesteia, sau piesa la care se lucrează.

• Asigurați-vă că toate furtunurile și racordurile sunt dimensionate corect și sunt strânse corespunzător.

• Utilizați întotdeauna aer uscat, curat și lubrifiat, la o presiune de maximum 6,2 bari. Praful, vaporii corozivi și/sau umiditatea excesivă pot deteriora motorul unei mașini pneumatice.

• Nu lubrifiați mașinile cu lichide inflamabile sau volatile precum kerosenul, motorina sau benzina.

• Nu îndepărtați nicio etichetă. Înlocuiți etichetele deteriorate.

• Se recomandă utilizarea unui furtun suspendat.

Conectarea directă a unui racord rapid la racordul de admisie crește greutatea mașinii și, prin urmare, reduce manevrabilitatea acesteia.

• Mașina pneumatică trebuie să fie echipată și conectată la rețeaua de aer comprimat prin racorduri rapide, pentru a facilita oprirea în caz de pericol.

• La sfârșitul duratei de viață a mașinii, se recomandă demontarea acesteia, degresarea pieselor și separarea lor în funcție de material, astfel încât acestea din urmă să poată fi reciclate.

**UTILIZAREA MAȘINII**

• Înainte de a utiliza mașina, asigurați-vă că nu are loc o interacțiune periculoasă cu mediul din imediata apropiere (gaz exploziv, lichid inflamabil sau periculos, canalizare necunoscută, învelișul cablului electric, cablul electric etc.).

• Înainte de a conecta mașina la alimentarea cu aer, verificați ca trăgaciul să nu fie blocat de un obstacol în poziția de funcționare și ca să nu se fi uitat îndepărtarea niciunei scule de reglaj sau montaj.

• Verificați dacă mașina este conectată la rețea printr-un racord rapid și dacă în apropiere se află un robinet pentru a opri imediat alimentarea cu aer în cazul unui blocaj, ruptură sau alt incident.

• Țineți mâinile, îmbrăcămintea largă și părul lung la distanță de extremitatea rotativă a mașinii.

• Înainte de a pune mașina în funcțiune, verificați poziția sistemului de inversare.

• Rețineți că orice mașină cu motor poate efectua mișcări bruște în timpul punerii în funcțiune și pe parcursul utilizării.

• Asigurați-vă că ansamblul pe care se lucrează este bine fixat.

• În cazul unui blocaj, eliberați imediat trăgaciul și deconectați mașina de la rețeaua de aer comprimat.

• Utilizați accesoriile recomandate de FACOM.

• Utilizarea altor piese de schimb decât cele originale FACOM poate determina apariția unor riscuri legate de siguranță și reducerea performanțelor mașinii, și anulează toate garanțiile.

Reparațiile trebuie efectuate numai de către depanatori calificați autorizați. Luați legătura cu cel mai apropiat distribuitor FACOM.

**ATENȚIE**

Nu utilizați furtunuri sau racorduri deteriorate, destrămate sau stricate.



Mașinile pneumatice pot vibra în timpul utilizării. Vibrațiile, mișcările repetitive și pozițiile neconfortabile pot cauza dureri la nivelul mâinilor și brațelor.

În caz de disconfort, furnicăături sau dureri, întrerupeți utilizarea mașinii.



Consultați un medic înainte de a utiliza scula din nou.



Păstrați o poziție echilibrată și fermă. Nu vă aplecați prea mult în față în timpul utilizării mașinii.

Nu utilizați mașina sub influența drogurilor, a băuturilor alcoolice și a medicamentelor, sau dacă sunteți obosit.



Utilizați echipamente de protecție precum ochelari, mănuși și încălțăminte de protecție, precum și dispozitive de protecție auditivă.

În timpul utilizării mașinii, fiți precaut, rațional și atent.



Întrerupeți întotdeauna alimentarea cu aer comprimat și decuplați furtunul de alimentare înainte de a instala, demonta sau regla orice accesoriu pe mașină, sau înainte de a efectua o lucrare de întreținere la mașină.



În timpul lucrului pe anumite materiale, expunerea la praf poate fi periculoasă pentru sănătate. Țineți cont de compoziția materialului pe care lucrați și utilizați elementele de securitate adaptate. Dacă nu sunteți sigur, utilizați maximum de protecție.

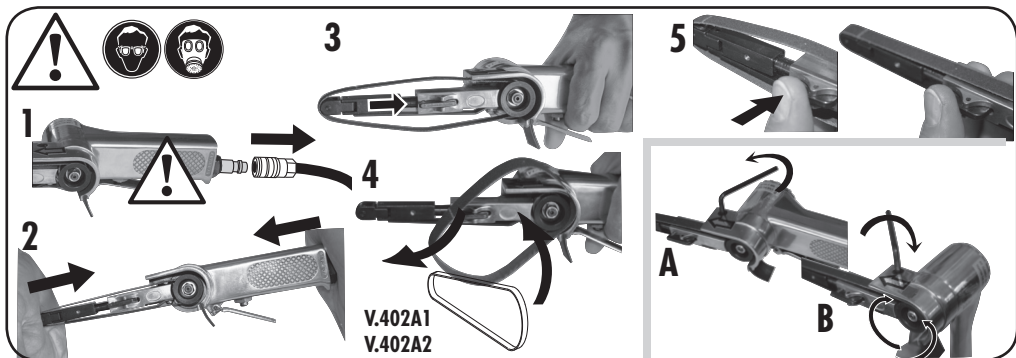
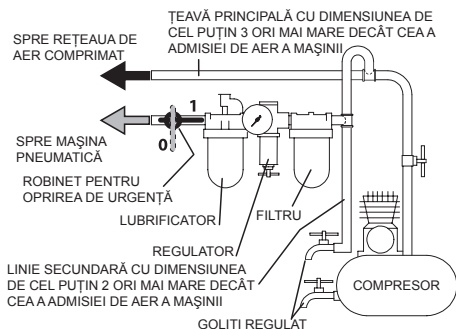
# PUNEREA ÎN FUNCȚIUNE A MAȘINII

## LUBRIFIEREA



Utilizați întotdeauna un lubrifiant cu aceste mașini. Recomandăm folosirea următorului filtru-regulator-lubrifiant: **FACOM N.580**.

La fiecare opt ore de funcționare, dacă nu se utilizează un lubrifiant la rețeaua de aer comprimat, injectați între 1/2 și 1 cm<sup>3</sup> prin racordul de admisie al mașinii.

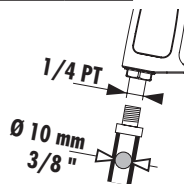


Model	Dimensiunea benzii mm	Nivel de zgomot						Nivel de vibrații m/s <sup>2</sup>	
		Presiune dB(A)		Putere dB(A)		Presiune dB(C)		k**	
V.402F	10 x 330	86,1	3	97,07	3	87	3	< 2,5	0,63

Model	Turație în gol rot/min	Consum de aer l/min	Presiune de utilizare bar	Greutate kg	Dimensiuni mm
V.402F	16000	110	6,2	0,80	283 x 83

\* k = incertitudine de măsurare în dB

\*\* k = incertitudine de măsurare în m/s<sup>2</sup>



### DECLARAȚIE DE CONFORMITATE CE

NOI, FACOM S.A.S., 6/8 RUE GUSTAVE EIFFEL - BP 99 - 91 423 MORANGIS CEDEX FRANCE (FRANȚA), DECLĂRĂM PE PROPRIE RĂSPUNDERE CĂ PRODUSUL **V.402F - MAȘINĂ DE ȘLEFUIT CU BANDĂ PNEUMATICĂ, MARCA FACOM**

- RESPECTĂ PREVEDERILE **DIRECTIVEI 2006/42/CE REFERITOARE LA MAȘINI**

- ȘI RESPECTĂ DISPOZIȚIILE STANDARDULUI EUROPEAN ARMONIZAT **EN ISO 11148-8: 2011**

EN ISO 12100:2010

EN ISO 15744:2008

EN ISO 28927-3:2009

E. MIN

20.01. 2010

DIRECTORUL DEPARTAMENTULUI PENTRU CALITATE FACOM







## ТУК Е ПРИЛОЖЕНА ВАЖНА ИНФОРМАЦИЯ.

**ПРОЧЕТЕТЕ ТОВА РЪКОВОДСТВО, ПРЕДИ ДА ИЗПОЛЗВАТЕ МАШИНАТА. ЗАПАЗЕТЕ ГРИЖЛИВО ТЕЗИ ИНСТРУКЦИИ. НЕ ГИ УНИЩОЖАВАЙТЕ. РАБОТОДАТЕЛЯТ Е ДЛЪЖЕН ДА ПРЕДАДЕ ИНФОРМАЦИЯТА ОТ ТОВА РЪКОВОДСТВО НА РАБОТНИЦИТЕ, ИЗПОЛЗВАЩИ ТАЗИ МАШИНА. НЕСПАЗВАНЕТО НА ОПИСАНИТЕ ПО-ДОЛУ ПРЕДУПРЕЖДЕНИЯ МОЖЕ ДА ПРИЧИНИ НАРАНЯВАНИЯ.**

**ПУСКАНЕ НА МАШИНАТА В ЕКСПЛОАТАЦИЯ**

● ШЛИФОВЪЧНИТЕ МАШИНИ СА ПРЕДВИДЕНИ САМО ЗА ШЛИФОВАНЕ НА БОЯДИСАНИ ИЛИ ЛАКИРАНИ ДЪРВЕНИ, МЕТАЛНИ ИЛИ ПЛАСТМАСОВИ ПОВЪРХНОСТИ. ЗА ВСЯКО ДРУГО ИЗПОЛЗВАНЕ ФАСОМ НЕ ПОЕМА ОТГОВОРНОСТ.

ТАЗИ МАШИНА НЕ Е ПРЕДВИДЕНА, ЗА ДА БЪДЕ ИЗПОЛЗВАНА В ЕКСПЛУАТИВНА АТМОСФЕРА.

Използването на тази машина и спомогателното оборудване към нея трябва да отговаря на указанията в тази инструкция. Използването на машината за други операции би могло да доведе до риск от създаване на опасна ситуация за персонала и близкото обкръжение.

- Тази машина трябва да бъде експлоатирана, контролирана и поддържана съгласно всички нормативни документи (местни, областни, федерални и национални) относно пневматичните машини, държани/командвани ръчно.
- За нуждите на безопасността, за оптимални работни характеристики и максимална продължителност на живот на частите машината трябва да бъде захранвана със съгъстен въздух с максимум 6,2 bar (620 kPa) при влизане, с гъвкав маркуч с вътрешен диаметър 10 mm.
- Надвишаването на това работно налягане от посочените максимум 6,2 bar ще доведе до рискове от създаване на опасни ситуации като надвишаване на скоростта, счупване на елементи, по-голям въртящ момент или по-голяма

сила, които могат да разрушат машината и нейното допълнително оборудване или машинната част, върху която се извършва работата.

- Уверете се, че всички гъвкави маркучи и муфи са правилно оразмерени и добре стегнати.
- Винаги използвайте сух въздух, чист и смазан, с максимално налягане от 6,2 bar. Прахът, корозивният дим и/или прекалената влажност могат да повредят мотора на една машина с пневматично задвижване.
- Никога не смазвайте машините с горими или летливи течности като керосин, газол или бензин.
- Не махайте етикетите. Заменете всеки повреден етикет.
- Използването на окачена гъвкава тръба е препоръчително.

Бързо свързване чрез муфа, прикачена директно към приемащата муфа, увеличава темпото на машината и вследствие на това намалява нейната маневреност.

- Пневматичната машина трябва да бъде оборудвана и свързана към мрежата за съгъстен въздух чрез бързи свързващи муфи за улеснение на нейното спиране в случай на опасност.
- В края на живота на машината е препоръчително тя да се демонтира, да се изчистят частите от смазките и да се разделят в зависимост от използваните материали, за да могат да бъдат рециклирани.

**ИЗПОЛЗВАНЕ НА МАШИНАТА**

- Преди използването на машината се уверете, че няма опасна взаимодействие с обкръжаващата среда (експлозивен газ, запалителна или опасна течност, непозната канализация, електрически канал или кабел и т.н.).
- Преди да свържете машината с устройството за подаване на въздух, проверете дали спусъкът не е блокиран в позиция „вкл.“ от някакво препятствие и дали инструмент за регулиране или монтиране не е останал в работна позиция.
- Проверете дали машината е свързана към мрежата чрез бърза муфа и дали клапанът за прекъсване на въздуха е наблизо, за да се прекъсне веднага въздухът в случай на блокиране, скъсване или всякакъв друг инцидент.
- Дръжте ръцете, висящи дрехи и дълги коси далече от въртящата се край на машината.
- Проверете позицията на системата за промяна на посоката на въртене преди пускането на машината.

● Бъдете предвидливи и не забравяйте, че всяка машина с мотор може да произведе резки удари по време на пускането ѝ в ход и по време на нейното използване.

- Уверете се, че всички предмети в работната зона са неподвижни.
- В случай на блокиране пуснете незабавно спусъка и откачете машината от мрежата за съгъстен въздух.
- Използвайте само препоръчано от FACOM допълнително оборудване.
- Използването на други резервни части, а не оригинални части на FACOM, може да доведе до риск и да наруши безопасността, да влоши работните характеристики на машината и да анулира всички гаранции.

Поправките трябва да бъдат извършвани само от квалифицирани и оторизирани технически лица, извършващи ремонтни дейности. Обърнете се към най-близкия дистрибутор на FACOM.



## ВНИМАНИЕ



Не използвайте повредени, разнищени или повредени гъвкави тръби или муфи.



Пневматичните машини могат да вибрират по време на използването им.

Вибрациите, повтарящите се движения и неудобното положение на тялото могат да причинят болки в дланите и ръцете.

Спрете да използвате машината в случай на дискомфорт, сърбеж или болки.



Консултирайте се с лекар преди повторна употреба на уреда.

Не пренасяйте машината, като държите за гъвкавия ѝ маркуч.



Поддържайте уравновесена и стабилна позиция. Не се навеждайте много напред по време на използването на тази машина.

Не използвайте машината под въздействие на наркотици, алкохол, медикаменти или ако сте изморени.



Използвайте защитно оборудване като очила, ръкавици, обувки за безопасност, както и за акустична защита.

Останете бдителни и проявявайте здрав разум и внимание по време на използването на машината.



Прекъсвайте винаги захранването със съгъстен въздух и изключвайте гъвкавата захранваща тръба, преди да инсталирате, сложите или сглобите всяко допълнително оборудване върху тази машина или да предприемете каквато и да е операция, свързана с поддръжката на машината.



При работа върху някои материали излагането на прахообразни частици от тях може да бъде опасно за здравето. Запознайте се със структурата на обработвания материал и използвайте адаптирани към нея елементи за безопасност. При същението използвайте максимална защита.

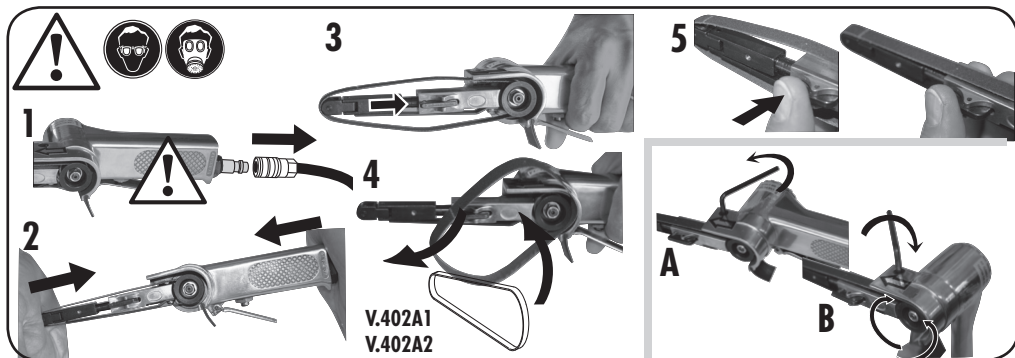
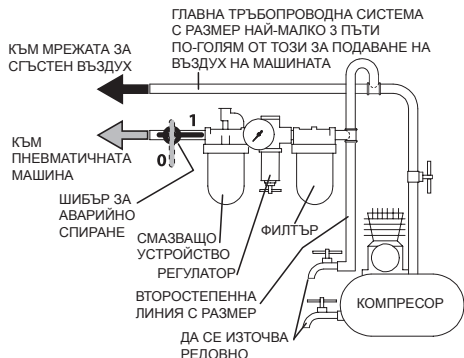
# ПУСКАНЕ НА МАШИНАТА В ЕКСПЛОАТАЦИЯ

## СМАЗВАНЕ



Винаги използвайте смазващо вещество с тези машини. Ние препоръчваме използването на следния филтър, регулиращ смазващото вещество: **FACOM N.580**.

На всеки 8 часа работа, ако не се използва смазващо вещество върху мрежата за сгъстен въздух, да се инжектира  $\frac{1}{2}$  до  $1 \text{ cm}^3$  чрез муфата за вкарване на машината.

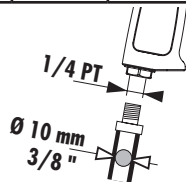


Модел	Размер на лентата mm	Ниво на шума				Ниво на вибрация m/sec <sup>2</sup>			
		Налягане dB(A)		Мощност dB(A)					
			k*		k*		k*		k**
V.402F	10 x 330	86,1	3	97,07	3	87	3	< 2,5	0,63

Модел	Скорост на празен ход rpm	Консумация на въздух l/min	Работно налягане bar	Тегло kg	Размери mm
V.402F	16000	110	6,2	0,80	283 x 83

\* k = грешка при измерване в dB

\*\* k = грешка при измерване в m/s<sup>2</sup>



### ЕО ДЕКЛАРАЦИЯ ЗА СЪОТВЕТВИЕ

НИЕ, ОТ FACOM S.A.S., УЛ. „ГУСТАВ АЙФЕЛ“ №6/8 - ПК 99 - 91 423 МОРАНЖИ СЕДЕКС, ФРАНЦИЯ [6/8 RUE GUSTAVE EIFFEL - BP 99 - 91 423 MORANGIS CEDEX FRANCE], ДЕКЛАРИРАМЕ, ЧЕ ПОЕМАМЕ ЛИЧНА ОТГОВОРНОСТ, ЧЕ ПРОДУКТЪТ V.402F – ПНЕВМАТИЧНА ШЛИФОВЪЧНА МАШИНА С ЛЕНТА МАРКА FACOM

- ОТГОВАРЯ НА РАЗПОРЕДБИТЕ НА ДИРЕКТИВАТА „МАШИНИ“ 2006/42/ЕО

- ОТГОВАРЯ НА РАЗПОРЕДБИТЕ НА ХАРМОНИЗИРАНИЯ ЕВРОПЕЙСКИ СТАНДАРТ EN ISO 11148-8: 2011

EN ISO 12100:2010

EN ISO 15744:2008

EN ISO 28927-3:2009

E.MIN

20.01.2010

ДИРЕКТОР ПО КАЧЕСТВОТО НА FACOM



**UPOZORNENIE****SÚČASŤOU TOHTO NÁVODU SÚ DÔLEŽITÉ BEZPEČNOSTNÉ POKYNY**

**PRED POUŽITÍM ZARIADENIA SI PREČÍTAJTE TENTO NÁVOD. TENTO NÁVOD SI STAROSTLIVO USCHOVAJTE. NEZAHODTE HO. ZAMESTNÁVATEĽ JE POVINNÝ INFORMOVAŤ SVOJICH ZAMESTNANCOV O POKYNOCH UVEDENÝCH V TOMTO NÁVODE. V PRÍPADE NEDODRŽANIA NASLEDUJÚCICH UPOZORNENÍ HROZÍ RIZIKO ZRANENIA.**

**ZAPNUTIE ZARIADENIA**

• BRŮSKY SA SMÚ POUŽÍVAŤ IBA NA BRÚSENIE DREVENÝCH, KOVOVÝCH, PLASTOVÝCH, NATIERANÝCH ALEBO LAKOVANÝCH POVRCHOV. PRI AKOMKOLIEK INOM POUŽÍVANÍ SA SPOLOČNOSŤ FACOM VZDÁVA AKEJKOLIEK ZODPOVEDNOSTI. TOTO ZARIADENIE SA NESMIE POUŽÍVAŤ VO VÝBUŠNOM PROSTREDÍ.

Toto zariadenie a jeho príslušenstvo sa musia používať v súlade s pokynmi uvedenými v tomto návode. Pri používaní tohto zariadenia na iné účely by mohlo hroziť riziko nebezpečného ohrozenia prítomných osôb a životného prostredia.

- Toto zariadenie sa musí vždy používať, kontrolovať a udržiavať v súlade so všetkými predpismi (miestnymi, regionálnymi, federálnymi a národnými), ktoré platia pre ručne ovládané/ v ruke držané pneumatikové zariadenia.
- Z bezpečnostných dôvodov a kvôli zabezpečeniu výkonnosti a zachovaniu maximálnej životnosti súčiastok sa toto zariadenie musí napájať maximálnym vstupným stlačeným vzduchom 6,2 baru (620 kPa) pomocou hadice s vnútorným priemerom 10 mm.
- Pri používaní vyššieho ako uvedeného maximálneho prevádzkového tlaku 6,2 baru hrozí riziko vzniku nebezpečných situácií, ako napríklad nadmerná rýchlosť, prasknutie častí, vyšší krútiaci moment alebo vyššia

sila, ktoré môžu poškodiť zariadenie a jeho príslušenstvo alebo diel, na ktorom sa daný úkon vykonáva.

- Dbajte na to, aby boli všetky hadice a prípojky správne dimenzované a dobre utiahnuté.
  - Vždy používajte suchý, čistý a naolejovaný vzduch s maximálnym tlakom 6,2 baru. Prach, korozívne dymy a/alebo nadmerná vlhkosť môžu poškodiť motor pneumatikového zariadenia.
  - Zariadenia nikdy nenažte horľavými ani prchavými kvapalinami, ako napríklad kerolín, motorové nafta alebo benzín.
  - Neodstraňujte žiaden štítok. Vymeňte akýkoľvek poškodený štítok.
  - Odporúča sa používať zavesenú hadicu.
- Rýchlospojka pripojená priamo na vstupnú prípojku zvyšuje hmotnosť zariadenia a teda zhoršuje manipuláciu s ním.
- Pneumatikové zariadenia musia byť vybavené a pripojené na rozvod stlačeného vzduchu pomocou rýchlospojky, aby sa zjednodušilo ich vypnutie v prípade nebezpečenstva.
    - Na konci životnosti zariadenia sa odporúča rozmontovať zariadenie, odstrániť súčiastky a rozdeliť ich podľa materiálov, aby sa tieto materiály mohli recyklovať.

**POUŽÍVANIE ZARIADENIA**

- Pred použitím zariadenia skontrolujte, či sa zariadenie nenachádza v nebezpečnom prostredí (výbušný plyn, horľavá alebo nebezpečná kvapalina, kábel alebo elektrický kábel a pod.).
- Pred pripojením zariadenia na prívod vzduchu skontrolujte, či spúšť zariadenia nie je ničím zablokovaná v polohe Zapnúť a či sa na zariadení nenachádza nejaký nastavovací alebo montážny nástroj.
- Skontrolujte, či je zariadenie pripojené na rozvod rýchlospojok a či je odpojovací vzduchový ventil v blízkosti, aby bolo možné v prípade zablokovania, prasknutia alebo pri akomkoľvek inom probléme vzduch okamžite odpojiť.
- Dbajte na to, aby ste mali ruky, široké odevy a dlhé vlasy v dostatočnej vzdialenosti od otáčacieho mechanizmu zariadenia.

- Pred zapnutím zariadenia skontrolujte polohu prepínača smeru otáčok.
  - Je potrebné mať na pamäti a nezabúdať, že pri akomkoľvek motorizovanom zariadení môže pri zapínaní a počas používania dôjsť k náhlym nárazom.
  - Skontrolujte, či je predmet, na ktorom sa úkon vykonáva, správne znehybnený.
  - V prípade zablokovania okamžite uvoľnite spúšť a zariadenie odpojte od prívodu stlačeného vzduchu.
  - Používajte príslušenstvo odporúčané spoločnosťou FACOM.
  - Pri používaní iných ako originálnych náhradných dielov spoločnosti FACOM môže hroziť riziko vzniku nebezpečnej situácie, môže sa znížiť výkonnosť a ruši sa akákoľvek záruka.
- Opravy smú vykonávať iba kvalifikovaní a oprávnení opravári. Obráťte sa na najbližšieho distribútora výrobkov FACOM.

**UPOZORNENIE**

Nepoužívajte poškodené, rozstrapkané ani zničené hadice alebo prípojky.



Pri používaní pneumatikových zariadení môžu vzniknúť vibrácie. Vibrácie, opakované pohyby a nepohodlné polohy môžu spôsobiť bolesť v rukách a ramenách.

Zariadenie nepoužívajte v prípade nepohodlia, štipania alebo bolesti.



Pred opätovným použitím nástroja sa poraďte s lekárom.

Pri prenášaní zariadenie nedržte za hadicu.



Dbajte na to, aby ste mali vyváženú a stabilnú polohu. Počas používania tohto zariadenia sa veľmi nenakláňajte dopredu. Zariadenie nepoužívajte, ak ste pod vplyvom drog, alkoholu alebo liekov alebo ak ste unavení.



Používajte ochranné prostriedky, ako napríklad okuliare, rukavice, bezpečnostnú obuv, ako aj akustickú ochranu.

Počas používania zariadenia buďte obozretní, opatrní a pozorní.



Pred montovaním, odmontovaním alebo úpravou príslušenstva na zariadenie alebo pred akoukoľvek údržbou na zariadení vždy vypnite prívod stlačeného vzduchu a odpojte napájaciu hadicu.



Pri práci s niektorými materiálmi môže byť vystavenie sa prachu nebezpečné pre zdravie. Oboznámte sa so zložením opracovávaného materiálu a používajte vhodné bezpečnostné prostriedky. V prípade pochybností použite maximálne počet ochranných prostriedkov.

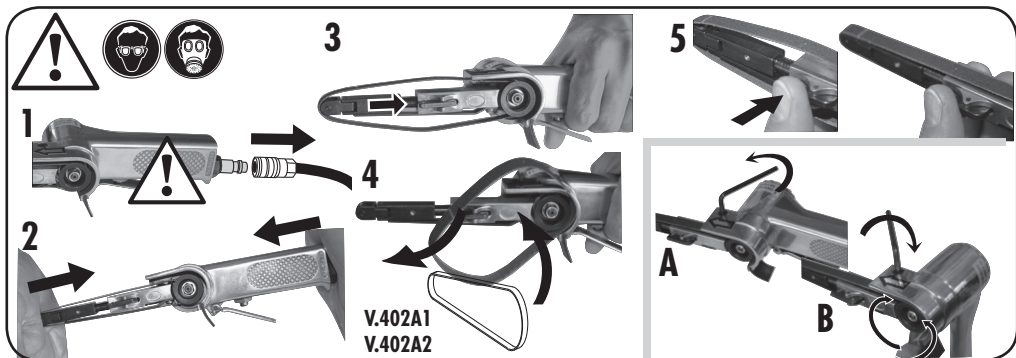
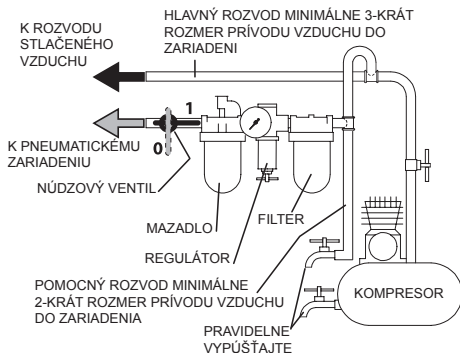
# ZAPNUTIE ZARIADENIA

## MAZANIE



Pri tomto zariadení používajte vždy jedno mazadlo. Odporúča sa používať nasledujúci filter-regulátor-mazadlo: **FACOM N.580**.

V prípade, že sa v rozvode stlačeného vzduchu nepoužíva mazadlo, každých osem hodín prevádzky vstreknite 1/2 až 1 cm<sup>3</sup> oleja cez vstupnú prípojku zariadenia.

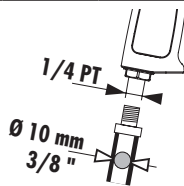


Model	Veľkosť pásu mm	Hladina hluku						Množstvo vibrácií m/s <sup>2</sup>	
		Tlak dB(A)		Výkon dB(A)		Tlak dB(C)			
			k*		k*		k*		k**
V.402F	10 x 330	86,1	3	97,07	3	87	3	< 2,5	0,63

Model	Rýchlosť na prázdno rpm	Spotreba vzduchu l/min	Prevádzkový tlak bar	Hmotnosť kg	Rozmery mm
V.402F	16000	110	6,2	0,80	283 x 83

\* k = neistota merania v dB

\*\* k = neistota merania v m/s<sup>2</sup>



### ES VYHLÁSENIE O ZHODE

MY, SPOLOČNOSŤ FACOM S.A.S., 6/8 RUE GUSTAVE EIFFEL - BP 99 - 91 423 MORANGIS CEDEX FRANCÚZSKO, NA NAŠU VLASTNÚ ZODPOVEDNOSŤ VYHLASUJEME, ŽE VÝROBOK **V.402F - PNEUMATICKÁ PÁSOVÁ BRÚSKA ZNAČKY FACOM**

- JE V SÚLADE S USTANOVENIAMÍ **SMERNICE O „STROJOCH“ (2006/42/ES)**,

- AKO AJ V SÚLADE S USTANOVENIAMÍ HARMONIZOVANEJ EURÓPSKEJ NORMY **EN ISO 11148-8: 2011**

EN ISO 12100:2010

EN ISO 15744:2008

EN ISO 28927-3:2009

E. MIN

20.01.2010

DIREKTOR KAKOVOSTI PODJETJA FACOM



**PRILOŽENE SO POMEBNE VARNOSTNE INFORMACIJE.****PRED UPORABO NAPRAVE JIH PREBERITE. TA NAVODILA SKRBNO SHRANITE. NE UNIČITE JIH.****DELODAJALEC MORA ZAPOSLENIM, KI BODO UPORABLJALI NAPRAVO, POSREDOVATI INFORMACIJE IZ TEH NAVODIL.****NEUPOŠTEVANJE NASLEDNJIH OPOZORIL LAHKO PRIPELJE DO POŠKODB.****UPORABA NAPRAVE**

• BRUSILNIKI SE LAHKO UPORABLJAJO IZKLJUČNO ZA BRUŠENJE LESENIH IN KOVINSKIH POVRŠIN, PLASTIKE, BARV ALI LAKOV. ZA KAKRŠNO KOLI DRUGO UPORABO PODJETJE FACOM ZAVRAČA VSAKRŠNO ODGOVORNOST.

TA NAPRAVA NI ZASNOVANA ZA UPORABO V EKSPLOZIVNEM OKOLJU. Napravo in dodatke je treba uporabljati v skladu s temi navodili. Uporaba naprave za drugo vrsto dela lahko ogrozi osebe in okolje.

• Napravo je treba uporabljati, pregledovati in vzdrževati v skladu s predpisi (lokalnimi, regijskimi, zveznimi in nacionalnimi), ki veljajo za ročno pnevmatsko orodje.

• Zaradi varnostnih razlogov, optimalnega delovanja in dolge življenjske dobe delov, je treba napravo priključiti na dovod stisnjene zraka največ 6,2 bara (629 kPa), z gibljivo cevjo z notranjim premerom 10 mm.

• Če se navedeni najvišji tlak 6,2 bara preseže, lahko to pripelje do nevarnih situacij, kot je previsoka hitrost, poškodbe sestavnih delov, višji navor ali višja moč, ki lahko uničijo napravo in dodatke ali predmet, na katerem se delo z napravo izvaja.

• Preverite, ali so vsi gibljivi deli in priključki pravih dimenzij in dobro pritrjeni.

• Vedno uporabljajte suh in čist zrak za mazivo in najvišjim tlakom 6,2 bara. Zrak, korozivni plini in/ali previsoka vlažnost lahko poškodujejo motor pnevmatske naprave.

• Za mazivo nikoli ne uporabite gorljivih ali hlapljivih tekočin, kot so kerozin, dizelsko ali bencinsko gorivo.

• Ne odstranjujte etiket. Vse poškodovane etikete takoj nadomestite.

• Priporočena je uporaba viseče gibljive cevi.

Priključek za hitro sprostitvev, pritrjen neposredno na dovodno cev, poveča težo naprave in zmanjša njeno vodljivost.

• Pnevmatska naprava mora biti opremljena s priključki za hitro sprostitvev, ki v primeru nevarnosti poenostavijo zaustavitev naprave, in z njimi povezana v omrežje stisnjene zraka.

• Na koncu življenjske dobe naprave priporočamo, da se napravo razstavi, razmasti sestavne dele in jih ustrezno razvrsti glede na material in reciklira.

**UPORABA NAPRAVE**

• Pred uporabo naprave preverite, ali v neposredni okolici ni nevarnih vplivov (eksplozivni plin, nevarna ali vnetljiva tekočina, neznan napeljava, električni vod, ipd ...).

• Preden napravo povežete z dovodom zraka preverite, ali sprožilec ni blokiran v položaju delovanja, in ali nabeno drugo orodje za montažo ni v položaju delovanja.

• Preverite, ali je naprava povezana v omrežje s priključkom za hitro sprostitvev in ali je ventil za prekinitev dotoka zraka dovolj blizu, da v primeru blokade, okvare ali drugega dogodka omogoči hitro prekinitev dovoda zraka.

• Roke, ohlapna oblačila in dolgi lasje naj bodo oddaljeni od vrtilivega dela naprave.

• Preden zaženete napravo, preverite smer vrtenja.

• Ne pozabite, da vsaka naprava z motorjem lahko nenadoma preneha delovati med zagonom in delovanjem.

• Preverite, ali je predmet, na katerem bo potekalo delo, dobro pritrjen.

• Če pride do blokade, takoj spustite sprožilec in izključite napravo iz omrežja s stisnjenim zrakom.

• Uporabljajte dodatke, ki jih priporoča FACOM.

• Uporaba neoriginalnih nadomestnih delov lahko povzroči varnostno tveganje, zmanjša zmogljivost naprave in izniči vsa jamstva, zato uporabite originalne nadomestne dele FACOM.

Popravilo lahko izvaja izključno pooblaščen servisier. Več informacij dobite pri najbližjem distributerju orodja FACOM.

**POZOR**

Ne uporabljajte poškodovanih, počenih ali pokvarjenih cevi ali priključkov.



Med uporabo lahko pnevmatske naprave vibrirajo.

Vibracije, ponavljajoči se gibi in neudoben položaj lahko povzročijo bolečine v dlaneh in rokah.

V primeru nelagodja, mravljinčenja ali bolečine prenehajte uporabljati napravo.



Preden ponovno začnete uporabljati napravo, se posvetujte z zdravnikom.

Naprave ne prenašajte tako, da jo držite za cev.



Držite jo trdno in v ravnotežju. Med delom z napravo se ne nagibajte preveč naprej.

Naprave ne uporabljajte, če ste pod vplivom mamil, alkohola, zdravil ali če ste utrujeni.



Uporabljajte zaščitno opremo, kot so zaščitna očala, rokavice in čeljuster slušalke za zaščito sluha.

Med delom z napravo bodite pozorni in uporabite zdravo pamet.



Preden namestite, odstranite ali prilagodite dodatek na tej napravi ali izvedete kakršno koli vzdrževanje te naprave, vedno prekinite dovod stisnjene zraka in odklopite cev.



Pri delu z določenimi materiali lahko pride do izpostavljenosti prahu, ki lahko škoduje vašemu zdravju. Pozanimajte se o sestavi materiala, s katerim delate in uporabite ustrezne prilagojene zaščitne elemente. V primeru dvoma uporabite najvišjo možno zaščito.

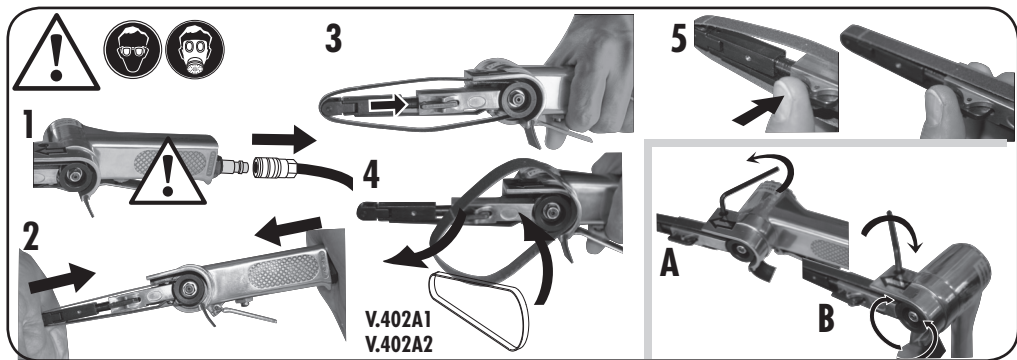
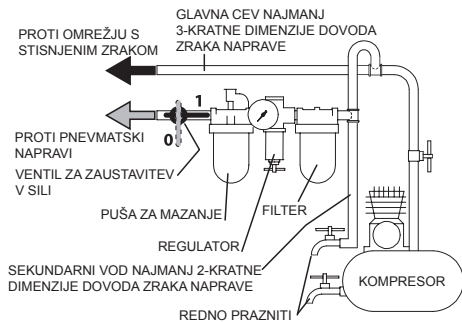
# ZAGON IN DELOVANJE

## MAZANJE



Pri teh napravah vedno uporabite mazivo. Priporočamo, da uporabite naslednji filter za uravnavanje maziva: **FACOM N.580**.

Če se v omrežju s stisnjenim zrakom mazivo ne uporablja, vsakih osem ur delovanja vbrizgajte 0,5 do 1 cm<sup>3</sup> maziva prek dovodnega priključka naprave.



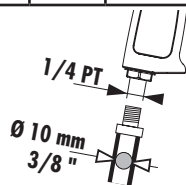
V.402A1  
V.402A2

Model	Velikost traku mm	Raven hrupa						Raven vibriranja m/s <sup>2</sup>	
		Tlak dB(A)		Moč dB(A)		Tlak dB(C)		k**	
V.402F	10 x 330	86,1	3	97,07	3	87	3	< 2,5	0,63

Model	Hitrost vrtenja v prazno rpm	Poraba zraka l/min	Delovni tlak bar	Teža kg	Mere mm
V.402F	16000	110	6,2	0,80	283 x 83

\* k = napaka pri merjenju v dB

\*\* k = napaka pri merjenju v m/s<sup>2</sup>



### IZJAVA O SKLADNOSTI

MPODJETJE FACOM S.A.S., 6/8 RUE GUSTAVE EIFFEL - BP 99 - 91 423 MORANGIS CEDEX FRANCJA, S POLNO ODGOVORNOSTJO IZJAVLJA, DA JE IZDELEK **V.402F - PNEVMATSKI TRAČNI BRUSILNIK ZNAMKE FACOM**

- SKLADEN Z DOLOČBAMI **DIREKTIVE 2006/42/ES O STROJIH**;

- SKLADEN Z DOLOČBAMI EVROPSKEGA HARMONIZIRANEGA STANDARDA **EN ISO 11148-8: 2011**

EN ISO 12100:2010

EN ISO 15744:2008

EN ISO 28927-3:2009

*E. MIN*  
E. MIN

20.01.2010

DIREKTOR KAKOVOSTI PODJETJA FACOM



**DĖMESIO****PRIDEDAMA SVARBI SAUGUMO INFORMACIJA.**

**PIRŠ NAUDODAMIESI ĮTAISU PERSKAIITYKITE ŠĮ VADOVĄ. SAUGOKITE ŠIAS INSTRUKCIJAS. NESUNAIKINKITE JŲ. DARBUOTOJAS PRIVALO PERDUOTI ŠIAM VADOVE PATEIKTĄ INFORMACIJĄ DARBUOTOJAMS, NAUDOJANTIEMS ĮRENGINĮ. NESILAIKANT TOLIAU PATEIKTŲ ĮSPĖJIMŲ GALIMA PATIRTI SUŽALOJIMŲ.**

**ĮRENGINIO PARUOŠIMAS NAUDOTI**

- ŠLIFUOKLIAI SKIRTI TIK MEDINIAMS, METALINIAMS, PLASTIKINIAMS, DAŽYTIEMS ARBA LAKUOTIEMS PAVIRŠIAMS ŠLIFUOTI. NAUDOJANT BET KOKIAM KITAM TIKSLUI „FACOM“ NEPRIŠIAMA JOKIOS ATSAKOMYBĖS.
- ŠIS ĮRENGINYS NESKIRTAS NAUDOTI SPROGIOJE APLINKOJE. Šį įrenginį ir jo priedus reikia naudoti laikantis šiamo vadove pateikiamų instrukcijų. Naudojant šį įrenginį kitiems tikslams gali susidaryti pavojingos žmonėms ir aplinkai situacijos.
- Šis įrenginys visada turi būti naudojamas, tikrinamas ir prižiūrimas laikantis visų teisės aktų reikalavimų (vietinių, departamento, federalinių ir nacionalinių), taikomų pneumatiniams / rankiniu būdu valdomiems įrenginiams.
- Užtikrinant dalių saugumą, optimalų veikimą ir ilgesnį veikimą šis įrenginys turi būti prijungtas prie ne stipresnės kaip 6,2 baro (620 kPa) ties įvadu oro tiekimo sistemos naudojant 10 mm vidinio skersmens lanksčią žarną.
- Viršijus šį didžiausią 6,2 baro slėgį gal kilti pavojingos situacijos, pavyzdžiui, bus sulaužyti elementai, naudojamas per didelis greitis, per

stiprus užveržimas ar per didelė jėga, galintys sugadinti įrenginį ir jo priedus arba apdorojamą detalę.

- Įsitinkinkite, kad visos žarnos ir sujungimai yra tinkamo dydžio ir gerai užveržti.
- Visada naudokite sausą, tinkamą ir tepalu prisotintą orą, taikdami ne didesnį kaip 6,2 baro slėgį. Dulkės, esdinantys dūmai ir (arba) perteklinė drėgmė gali pažeisti pneumatinio įrenginio variklį.
- Niekada netepkite įrenginių degiais arba lakiais skysčiais, pvz., žibalu, dyzelinu ar benzinu.
- Nenuimkite nė vienos etiketės. Jei etiketė pažeista, ją pakeiskite.
- Rekomenduojama naudoti pakabinamą žarną. Greitaveikė jungtis, prijungta tiesiogiai prie įsiurbimo jungties, padidina įrenginio svorį ir sumažina jo manevringumą.
- Pneumatinis įrenginys turi būti parengtas ir prijungtas prie suslėgto oro tinklo naudojant greitaveikės jungtis, kad, kilus pavojui, būtų lengviau jį išjungti.
- Tinkamumo naudoti laiko pabaigoje rekomenduojama įrenginį išrinkti, sutepti dalis ir jas atskirti pagal medžiagas, kad būtų galima jas perdirbti.

**ĮRENGINIO NAUDOJIMAS**

- Prieš naudodami įrenginį patikrinkite, ar nėra tiesioginio sąveikavimo su aplinka (sprogiosios dujos, degus arba pavojingas skystis, nežinomas vamzdžio išplėnavimas, apvalkalas arba elektros kabelis ir pan.).
- Prieš prijungdami įrenginį prie oro tiekimo, patikrinkite, kokia nors kliūtis neužfikso gaiduko įjungimo padėtyje ir ar kuris nors regulavimo arba montavimo įrankis neliko darbinėje padėtyje.
- Patikrinkite, ar įrenginys prijungtas prie tinklo greitaveikė jungtimi ir ar netoliese yra oro tiekimo nutraukimo vožtuvas, kad būtų galima nedelsiant nutraukti oro tiekimą užsiblokavimu, lūžimo ar bet kurios kitos avarijos atveju.
- Saugokitės, kad besisukantis įrenginio galas neištrauktų rankų, laisvų drabužių ir ilgų plaukų.

- Prieš įjungdami įrenginį patikrinkite eigos krypties pakeitimo padėtį.
- Iš anksto numatykite ir nepamirškite, kad įjungiant ir naudojimo metu visos motorinės mašinos gali staigiai sujudėti.
- Įsitinkinkite, kad vieta, ant kurios dirbama, yra gerai įtvirtinta.
- Užsiblokavimo atveju nedelsdami atleiskite gaiduką ir atjunkite įrenginį nuo suslėgto oro tinklo.
- Naudokite FACOM rekomenduojamus priedus.
- Naudojant ne FACOM pagamintas atsargines dalis gali kilti pavojus saugumui, sumažėti įrenginio našumas ir nebebus taikoma garantija. Remonto darbus turi atlikti tik kvalifikuoti įgalioti technikai. Kreipkitės į artimiausią FACOM platintoją.

**DĖMESIO**

Nenaudokite pažeistų, atpleišusių ar sugadintų žarnų ar sujungimų.



Naudojami pneumatiniai įrenginiai gali vibruoti. Vibracijos, pasikartojantys judesiai ir nepatogios padėtyje gali sukelti rankų ir plaštakų skausmus.



Pajutę diskomfortą, dilgčiojimus ar skausmus įrenginio nenaudokite. Prieš pradėdami iš naujo naudoti įrankį pasitarkite su gydytoju.



Nenešiotkite įrenginio suvėmę už žarnos.



Dirbkite tokioje padėtyje, kad galėtumėte stovėti tvirtai ir išlaikyti pusiausvyrą. Naudodami įrenginį nesilenkite per daug į priekį. Nenaudokite įrenginio veikiami narkotinių medžiagų, alkoholio, vaistų arba jei esate pavargę.



Naudokite apsaugines priemones: akinius, pirštines, apsauginius batus ir klausos apsaugas.



Naudodami įrenginį būkite budrus, sąmoningi ir atidūs.

Prieš montuodami, padėdami ar reguliuodami įrenginio priedus arba prieš pradėdami atlikti bet kokius įrenginio techninės priežiūros darbus visada nutraukite suslėgto oro tiekimą ir atjunkite oro tiekimo žarną.



Dirbant su tam tikromis medžiagomis dulkių poveikis gali būti kenksmingas sveikatai. Sužinokite apdorojamos medžiagos sudėtį ir naudokite tinkamas saugumo priemones. Jei kyla abejonų, naudokite didžiausią apsaugos lygį.

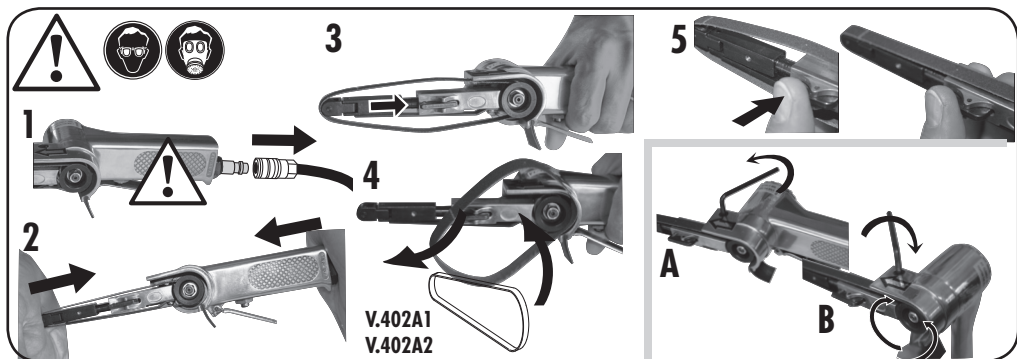
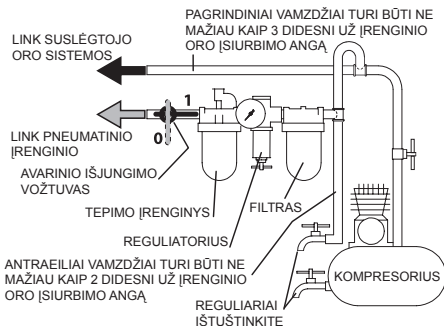
# ĮRENGINIO PARUOŠIMAS NAUDOTI

## SUTEPIMAS



Su šiais įrenginiais visada naudokite tepalą. Rekomenduojame naudoti šį filtrą (regulatorių, tepimo įrenginį): **FACOM N.580**.

Kas aštuonias veikimo valandas, jei suslėgto oro sistemoje nenaudojamas tepimo įrenginys, įpurškite nuo 1/2 iki 1 cm<sup>3</sup> pro įrenginio įleidimo jungtį.

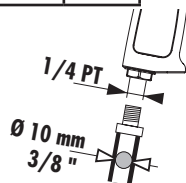


Modelis	Juostos dydis mm	Triukšmingumo lygis						Vibracijos lygis m/s <sup>2</sup>	
		Slėgis dB(A)		Galia dB(A)		Slėgis dB(C)			
			k*		k*		k*		k**
V.402F	10 x 330	86,1	3	97,07	3	87	3	< 2,5	0,63

Modelis	Greitis tuščiaja eiga	Oro sraudo	Darbinis slėgis	Svoris	Matmenys
	aps./min.	l/min.	bar	kg	mm
V.402F	16000	110	6,2	0,80	283 x 83

\* k = matavimo paklaida dB

\*\* k = matavimo paklaida m/s<sup>2</sup>



### ATITIKTIES DEKLARACIJA

MES, „FACOM S.A.S.“, 6/8 RUE GUSTAVE EIFFEL - BP 99 - 91 423 MORANGIS CEDEX France PRANCŪZIJA, ATSAKINGAI PAREIŠKIAME, KAD GAMINYS **V.402F – PNEUMATINIS JUOSTINIS ŠLIUFUKLIS, GAMINTOJAS „FACOM“**

- ATITINKA „MAŠINŲ“ DIREKTYVOS 2006/42/EB NUOSTATAS

- IR ATITINKA HARMONIZUOTOS EUROPOS NORMOS EN ISO 11148-8: 2011 NUOSTATAS

EN ISO 12100:2010

EN ISO 15744:2008

EN ISO 28927-3:2009

E.MIN



20.01.2010  
„FACOM“ KOKYBĖS DIREKTORIUS



**LIETOŠANAS PAMĀCĪBAI IR PIEVIENOTA SVARĪGA DROŠĪBAS INFORMĀCIJA.**

**PIRMS IZMANTOJĒT IERĪCI, IZLASIET ŠO LIETOŠANAS PAMĀCĪBU. LIETOŠANAS PAMĀCĪBU RŪPĪGI SAGLABĀJIET. NEIZŅĒINIET TO. DARBA DEVĒJA PIENĀKUMS IR ŠAJĀ LIETOŠANAS PAMĀCĪBĀ ESOŠOS NORĀDĪJUMUS DARĪT ZINĀMUS DARBINIEKIEM, KURI STRĀDĀ AR ŠO IERĪCI. TURPMĀKO BRĪDINĀJUMU NEIEVĒROŠANA VAR IZRAISĪT SAVAINOJUMUS.**

**IERĪCES SAGATAVOŠANA DARBAM**

- SĻĪPMAŠĪNAS IR PAREDZĒTAS TIKAI KOKA, METĀLA, PLASTIKĀTA, KRĀSOTU VAI LAKOTU VIRSMU PULĒŠANAI. JA TĀS TIEK LIETOTAS CITIEM NOLŪKIEM, FACOM NEUZŅEMAS NEKĀDU ATBILDĪBU. ŠĪ IERĪCE NAV PAREDZĒTA LIETOŠANAI SPRĀDZIENBĪSTAMĀ VIDĒ.
- Šī ierīce un tās piederumi jālieto saskaņā ar šīs lietošanas pamācības norādījumiem. Ja ierīce tiek lietota citiem nolūkiem, apkārt esošie cilvēkiem var tikt apdraudēti.
- Šo ierīci vienmēr jālieto, jāpārbauda un jāapkopj saskaņā ar likumdošanu (vietējo, departamenta, federālo vai nacionālo), kas piemērojama rokā turamajām/ ar roku vadāmajām ierīcēm.
- Lai garantētu ierīces drošību, optimālu darbības efektivitāti un maksimālu darba mūžu, tās ieeja jāpievieno ne vairāk kā 6,2 bāru (620 kPa) saspiebtā gaisa padevei, izmantojot šļūteni, kuras iekšējais diametrs ir 10 mm.
- Ja norādītās 6,2 bāru maksimālās darba spiediens tiek pārsniegts, var rasties bīstamas situācijas, piemēram, pārmērīgs ātrums, elementu sabojāšanās, augstāks griezes moments vai augstāka jauda, kas var iznīcināt ierīci un tās piederumus vai detaļu, ar ko tiek strādāts.

**IERĪCES IZMANTOŠANA**

- Pirms lietojiet ierīci, pārbaudiet, vai darba virsmas tuvumā nav bīstami elementi (sprāgstošas gāzes, uzliesmojoši vai bīstami šķidrums, nezināmas caurules, elektriskie kabeļi vai izolēti vadi utt.)
- Pirms pieslēdziet ierīci gaisa padevei, pārbaudiet, lai mēlīte nebūtu nobloķēta darbības režīmā un lai nevienas regulēšanas vai montāžas rīks nebūtu palicis pievienots.
- Pārbaudiet, vai ierīce tiklām ir pievienota ar ātri atvienojamu savienojumu un vai gaisa padeves slēgvārsti ir tuvumā, lai nobloķēšanās, bojājuma vai jebkāda cita traucējuma gadījumā nekavējoties varētu pārtraukt gaisa padevi.
- Rokas, brīvās apģērba daļas un garus matus turiet atstatu no ierīces rotējošajām daļām.

- Pārļiecinieties, ka visas caurules un savienojumi ir pareizi izmērīti un kārtīgi nostiprināti.
- Vienmēr lietojiet sausu, fīru un eļļotu gaisu, kā arī nepārsniedziet 6,2 bāru spiedienu. Putekļi, koroziju izraisošās dūmgāzes un/vai pārmērīgs mitrums var bojāt pneimatiskās ierīces dzinēju.
- Nekad neeļļojiet ierīces ar uzliesmojošiem vai gaistošiem šķidrums, piemēram, petroleju, dīzeldegvielu vai degvielu.
- Nenopemiet nevienu uzlīmi. Nomainiet jebkuru bojāto uzlīmi.
- Ieteicams izmantot iekaramu šļūteni.
- Ja iekaramā šļūtene netiek izmantota, palielinās ierīces svars un līdz ar to pasliktinās tās vadāmība.
- Pneimatiskajai ierīcei jābūt aprīkoti un savienoti ar saspiebtā gaisa padeves tīklu, izmantojot ātri atvienojamus savienojumus, lai briesmu gadījumā ierīces darbību būtu vieglāk pārtraukt.
- Ierīces darba mūžam beidzoties, to ieteicams izjaukt pa detaļām, detaļas ķīmiski notīrīt un sadalīt, ievērojot to, no kādiem materiāliem tās ir izgatavotas, lai tās varētu nodot atreizējai pārstrādei.

- Pirms ierīces iedarbināšanas pārbaudiet, kādā pozīcijā atrodas rotācijas virziena pārlēdzējs.
- Ievērojiet un neaizmirstiet, ka jebkura motorizēta ierīce var negaidīti sakustēties gan iedarbināšanas brīdī, gan darbības laikā.
- Pārbaudiet, ka virsma, uz kuras tiks strādāts, ir labi nostiprināta.
- Ja ierīce nobloķējas, nekavējoties atļaidiet mēlīti un atvienojiet ierīci un saspiebtā gaisa padeves tīklu.
- Lietojiet FACOM ieteiktos piederumus.
- Ja izmantosiet rezerves detaļas, kuras nav izstrādājis FACOM, ierīces darbības drošība, efektivitāte var samazināties, kā arī jebkāda garantija tiek anulēta. Remontu drīkst veikt tikai kvalificētas un pilnvarotas personas. Sazinieties ar tuvāko FACOM izplatītāju.

**UZMANĪBU**

Nelietojiet bojātas vai nolietotas šļūtenes un savienojumus.



Pneimatiskās ierīces darbības laikā var vibrēt.

Vibrācijas, periodiskas kustības un neērts novietojums var izraisīt sāpes plaukstās un rokās.



Pārtrauciet lietot ierīci, ja parādās nekomfortabla, durstoša vai sāpju sajūta.

Pirms atsākt darbu ar ierīci, konsultējieties ar ārstu.



Nepārnēsājiet ierīci, turot to aiz šļūtenes.

Saglabājiet līdzsvarotu un noteiktu pozīciju. Izmantojot šo ierīci, nenoliecieties pārāk tālu uz priekšu.

Nelietojiet ierīci narkotisko vielu, alkohola, zāļu ietekmē, kā arī tad, ja esat noguris.



Lietojiet aizsargaprīkojumu, proti, drošības brilles, cimdus, apavus, kā arī aprīkojumu, kas nodrošina skaņas izolāciju.

Esiet modrs, saprātīgs un uzmanīgs, kamēr lietojiet ierīci.



Pirms jebkāda ierīces piederuma uzstādīšanas, pievienošanas vai regulēšanas, kā arī pirms jebkādas ierīces apkopes, vienmēr pārtrauciet saspiebtā gaisa padevi un atvienojiet gaisa padeves šļūteni.



Strādājot ar dažiem materiāliem, to radītie putekļi var būt kaitīgi veselībai. Noskaidrojiet apstrādājāmās virsmas sastāvu un lietojiet piemērotus aizsarglīdzekļus. Šaubu gadījumā lietojiet pēc iespējas vairāk aizsarglīdzekļus.

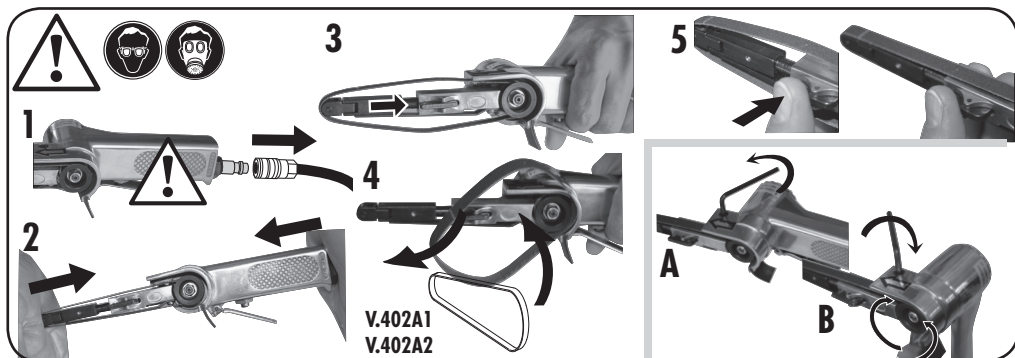
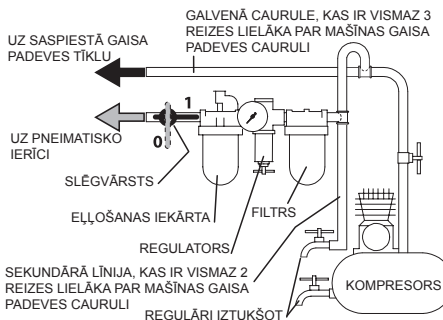
# IERĪCES SAGATAVOŠANA DARBAM

## EĻĻOŠANA



Šīs ierīces vienmēr jālieto kopā ar eļļošanas iekārtu. Mēs iesakām izmantot šādu filtru-regulatoru-eļļošanas iekārtu: **FACOM N.580**.

Ja saspīestā gaisa padeves tīklā netiek izmantota nekāda eļļošanas iekārta, ik pēc astoņām darbības stundām caur ierīces gaisa padeves savienojumu jāievada 1/2 līdz 1 cm<sup>3</sup> eļļas.

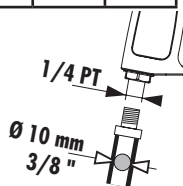


Modelis	Lentes izmērs mm	Trokšņa līmenis						Vibrācijas līmenis m/s <sup>2</sup>	
		Spiediens dB(A)		Jauda dB(A)		Spiediens dB(C)			
			k*		k*		k*		k**
V.402F	10 x 330	86,1	3	97,07	3	87	3	< 2,5	0,63

Modelis	Apgrīzību skaits tukšgaitā	Gaisa patēriņš	Darba spiediens	Svars	Izmēri
	apgr./min	l/min	bar	kg	mm
V.402F	16000	110	6,2	0,80	283 x 83

\* k = mērījuma nenoteiktība dB

\*\* k = mērījuma nenoteiktība m/s<sup>2</sup>



### EK ATBILSTĪBAS DEKLARĀCIJA

MĒS, FACOM S.A.S., 6/8 RUE GUSTAVE EIFFEL - BP 99 - 91 423 MORANGIS CEDEX FRANCE, UZ SAVU ATBILDĪBU PAZIŅOJAM, KA PRECE **V.402F - FACOM PNEIMATISKĀ LENTES SLĪPMAŠĪNA**

- ATBILST PASĀKUMIEM, KAS PAREDŽĒTI **DIREKTĪVĀ 2006/42/EK PAR MAŠĪNĀM**

- ATBILST PASĀKUMIEM, KAS PAREDŽĒTI SASKAŅOTĀJĀ EIROPAS STANDARTĀ **EN ISO 11148-8: 2011**

EN ISO 12100:2010

EN ISO 15744:2008

EN ISO 28927-3:2009

E.MIN



20.01.2010  
FACOM KVALITĀTES DAĻAS VADĪTĀJS



## LISATUD ON OLULINE OHUTUSTEAVE.

**LUGESE SEE JUHEND ENNE MASINA KASUTAMIST LÄBI. HOIDKE NEED JUHISED HOOLIKALT ALLES. ÄRGE NEID HÄVITAGE.****TÖÖANDJA PEAB EDASTAMA SELLES JUHENDIS SISALDUVAD ANDMED TÖÖTAJATELE, KES MASINAT KASUTAVAD.****ALLJÄRGNEVATE HOIATUSTE EIRAMINE VÕIB PÕHJUSTADA VIGASTUSI.****MASINA KASUTUSELEVÕTT**

• TALDIHVIIJAD ON MÕELDUD AINULT PUIT-, METALL-, PLAST-, VÄRVITUD VÕI LAKITUD PINDADE LIHVIMISEKS. TEISTSUGUSE KASUTAMISE EEST EI VÕTA FACOM ENDALE MINGIT VASTUTUST. SEE MASIN EI OLE MÕELDUD KASUTAMISEKS PLAHVATUSOHTLIKUS KESKKONNAS.

Masina ja selle lisatarvikute kasutamine peab vastama käesoleva teabelehe juhistele. Masina kasutamine muudeks toiminguteks võib põhjustada inimestele ja keskkonnale ohtlikku olukorra.

- Selle masina kasutamine, ülevaatused ja hooldus peavad vastama kõigi käeshoitavate / käsitsi juhitavate pneumomasinate suhtes kohaldatavatele õigusaktidele (kohalikele, maakondlikele, föderaalsetele ja riiklikele).
- Ohutuse, parimate näitajate ja detailide maksimaalselt pika kasutusea tagamiseks tuleb masin ühendada suruõhuvõrku, mille sisendrõhk on kuni 6,2 bar (620 kPa), kasutades selleks voolikut, mille sisediameeter on 10.
- Selle kuni 6,2 bar kasutusrõhu ületamisel võivad tekkida ohtlikud olukorrad, näiteks liiga suur kiirus, masinaosade purunemine, suurem jõumoment või suurem jõud, mis võivad purustada masina ja selle tarvikud

**MASINA KASUTAMINE**

- Enne masina kasutamist kontrollige, et ei esineks ohtlikke vastasmõjusid vahetu keskkonnaga (plahvatusohtlikud gaasid, kergsüttivad või ohtlikud vedelikud, tundmatu kanalisatsioon, elektriikaablid või -juhtmed vms).
- Enne masina ühendamist õhutoitega kontrollige, et ükski takistus ei hoiaks päästikut tööasendis ja et ükski reguleerimis- ega paigaldusvahend ei oleks masinale ununenud.
- Kontrollige, et masin oleks ühendatud kiirliitmikuga ning et õhu sulgeventiil oleks lõhuses, et ummistumise, purunemise või muu vahejuhtumi korral saaks õhuvoolu kohe katkestada.
- Hoidke käed, avarad riided ja pikad juuksed masina pöörlevast osast eemal.



## TÄHELEPANU



Ärge kasutage kahjustatud, rebenenud või halvenenud seisukorraga voolikuid ega liitmikke.



Pneumomasinad võivad kasutamise ajal vibreerida. Vibratsioon, korduvad liigutused ja ebamugav asend võivad põhjustada kätevalu.

Kui tunnete end ebamugavalt, teil pistab või valutab, lõpetage masina kasutamine.



Enne, kui kasutate masinat uuesti, pöörduge arsti poole.

Ärge transportige masinat voolikutpidi.



Püsige tasakaalustatud ja kindlas asendis. Ärge kummarduge masina kasutamise ajal liiga kaugele ette.

Ärge kasutage masinat uimastite, alkoholi või ravimite mõju all või väsinuna.

või detaili, mille kallal tööd tehakse.

- Kontrollige, et kõik voolikud ja liitmikud oleksid õigete mõõtmetega ja korralikult kinni.
  - Kasutage alati kuiva, puhast õhku, millele on lisatud määrdeainet, ning töötage rõhu juures, mis ei ületa 6,2 bar. Tolm, söövitatavad gaasid ja/või liigniiskused võivad pneumomasina mootorit kahjustada.
  - Masinad ei tohi kunagi määrda kergsüttivate või lenduvate vedelikega, näiteks petrooleumi, diisliõli või bensiiniga.
  - Ühtegi silti ei tohi eemaldada. Vahetage kõik kahjustatud sildid uute vastu.
  - Soovitatav on voolik üles riputada.
- Kui kiirliitmik ühendatakse otse sisselaskeliitmiku külge, suurendab see masina kaalu ja vähendab manööverdamisvõimet.
- Pneumoidid peab olema varustatud kiirliitmikuga, mille abil tuleb masin ühendada suruõhuvõrku, et seda oleks ohu korral hõlpsam seisata.
  - Masina tööea lõppedes on soovitatav masin lahti võtta, puhastada masinaosad määrdest ning sorteerida need materjali järgi, nii et neid saaks uuesti ringlusele võtta.

- Kontrollige enne masina töölepanekut pöörlemisvõime lüliti asendit.
- Arvestage ning ärge unustage, et kõik mootoriga masinad võivad käivitamise ja kasutamise ajal ootamatult jõnksatada.
- Kontrollige, et kaost või sõlm, mille kallal te töötate, oleks korralikult fikseeritud.
- Blokeerimise korral vabastage kohe päästik ja ühendage masin suruõhuvõrgu küljest lahti.
- Kasutage FACOMi soovitatud tarvikuid.
- Muude kui FACOMi originaalvaruosade kasutamine võib põhjustada õhtu, halvendada masina töönahtajaid ja tühistada igasuguse garantii. Remontitöid tohivad teha ainult vastava loa ja kvalifikatsiooniga remonditöid. Pöörduge FACOMi lähima edasimüüja poole.



Kasutage kaitsevahendeid, nagu kaitseprille, -kindaid ja -jalatseid ning kõrvakaitsmeid.



Olge masina kasutamise ajal ergas: täie otsustusvõime juures ja tähelepanelik.



Enne masina külge tarvikute paigaldamist, nende eemaldamist või kohendamist või masinal mis tahes hooldustööde tegemist katkestage alati suruõhutoiteid ja võtke toitevoolik lahti.



Teatavate materjalidega töötades võib tolmuga kokkupuutumine tervist ohustada. Uurige välja töödeldava pinna koostis ja kasutage asjakohaseid ohutusabinõusid. Kahtluse korral kasutage maksimaalseid kaitsevahendeid.

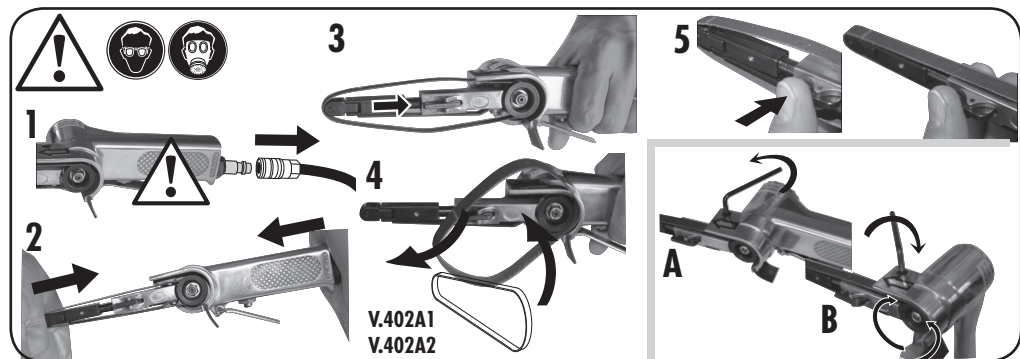
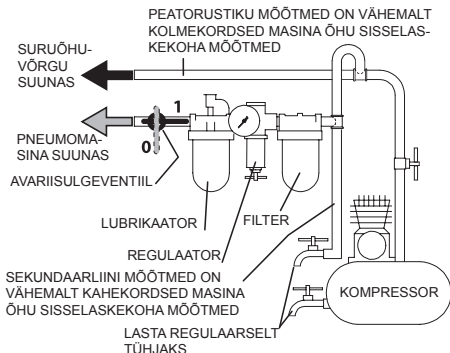
# MASINA KASUTUSELEVÕTT

## MÄÄRIMINE



Kasutage nende masinatega alati lubrikaatorit. Soovitame kasutada järgmist filter-regulaator-lubrikaatorit: **FACOM N.580**.

Kui suruühvõrguga ei kasutata lubrikaatorit, laske sinna iga kaheksa kasutustunni tagant masina iga sissevõtulitniku kohta 1/2-1 cm<sup>3</sup> määret.

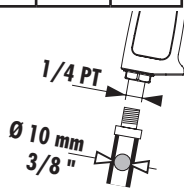


Mudel	Rihma mõõtmed	Müratase						Vibrat sioonitase	
		Surve dB(A)		Võimsus dB(A)		Surve dB(C)		m/s <sup>2</sup>	
	mm		k*		k*		k*		k**
V.402F	10 x 330	86,1	3	97,07	3	87	3	< 2,5	0,63

Mudel	Kiirus tühikäigul	Õhukulu	Kasutusrõhk	Mass	Mõõtmed
	ot/min	l/min	bar	kg	mm
V.402F	16000	110	6,2	0,80	283 x 83

\* k = mõõtemääramatus dB-des

\*\* k = mõõtemääramatus m/s<sup>2</sup>



### VASTAVUSDEKLARATSIOON

MEIE, FACOM S.A.S., 6/8 RUE GUSTAVE EIFFEL - BP 99 - 91 423 MORANGIS CEDEX, PRANTSUSMAA, DEKLAREERIME OMAL VASTUTUSEL, ET TOODE **V.402F - FACOMI PNEUMAATILINE LINTLIHVIIJA**

- VASTAB MASINADIREKTIIVI **2006/42/EÜ**

- SÄTETELE JA ÜHTLUSTATUD EUROOPA STANDARDILE **EN ISO 11148-8: 2011**

EN ISO 12100:2010

EN ISO 15744:2008

EN ISO 28927-3:2009

E.MIN



20.01.2010  
FACOMI KVALITEEDIJUHT

**ВНИМАНИЕ****ДАЛЕЕ ПРИВЕДЕНА ВАЖНАЯ ИНФОРМАЦИЯ ПО БЕЗОПАСНОСТИ.**

**ПРОЧИТЕ ДАННОЕ РУКОВОДСТВО ПЕРЕД ИСПОЛЬЗОВАНИЕМ УСТАНОВКИ. СОХРАНЯЙТЕ ДАННЫЕ ИНСТРУКЦИИ. НЕ УНИЧОЖАЙТЕ ИХ. РАБОДАТЕЛЬ ОБЯЗАН ПРЕДОСТАВИТЬ ПЕРСОНАЛУ, ВЫПОЛНЯЮЩЕМУ ОПЕРАЦИИ НА ДАННОЙ УСТАНОВКЕ, ПОЛНУЮ ИНФОРМАЦИЮ, СОДЕРЖАЩУЮСЯ В ДАННОМ РУКОВОДСТВЕ.**

**НЕСОБЛЮЖДЕНИЕ СЛЕДУЮЩИХ ПРЕДУПРЕЖДЕНИЙ МОЖЕТ СТАТЬ ПРИЧИНОЙ ТРАВМИРОВАНИЯ.**

**ВВОД УСТАНОВКИ В ЭКСПЛУАТАЦИЮ**

● ПОЛИРОВАЛЬНЫЕ СТАНКИ ПРЕДНАЗНАЧЕНЫ ИСКЛЮЧИТЕЛЬНО ДЛЯ ПОЛИРОВКИ ДЕРЕВЯННЫХ, МЕТАЛЛИЧЕСКИХ, ПЛАСТМАССОВЫХ, ОКРАШЕННЫХ ИЛИ ВСКРЫТЫХ ЛАКОМ ПОВЕРХНОСТЕЙ. ФАСОМ НЕ НЕСЕТ НИКАКОЙ ОТВЕТСТВЕННОСТИ В СЛУЧАЕ ИСПОЛЬЗОВАНИЯ НЕ ПО НАЗНАЧЕНИЮ. ДАННАЯ УСТАНОВКА НЕ ПОДХОДИТ ДЛЯ РАБОТЫ ВО ВЗРЫВООПАСНЫХ СРЕДАХ.

Использование данной установки и принадлежностей должно строго соответствовать инструкциям данного руководства. Использование данной установки не по назначению может стать причиной возникновения опасной для персонала и окружающей среды ситуации.

- Эксплуатация, проверка и обслуживание данной установки должны соответствовать всем нормативам (местным, департаментским, федеральным и национальным), применимым к пневматическим машинам с ручным управлением.
- Для обеспечения безопасности, оптимальных рабочих характеристик и максимального срока службы деталей данную установку необходимо подключать к системе подачи сжатого воздуха с максимальным входным давлением 6,2 бар (620 кПа) с помощью шланга с внутренним диаметром 10 мм.
- Превышение указанного максимального рабочего давления в 6,2 бар может стать причиной возникновения таких опасных ситуаций, как чрезмерная

скорость, излом элементов, повышенные момент и сила, что может привести к повреждению установки и соответствующих принадлежностей или обрабатываемой детали.

- Убедиться, что все шланги и соединители правильно подобраны по размеру и тщательно затянуты.
- Обязательно использовать сухой чистый воздух с содержанием смазки с максимальным давлением 6,2 бар. Пыль, коррозионные газы и/или чрезмерная влажность могут повредить двигатель пневматической установки.
- Запрещено смазывать установку легковоспламеняющимися или летучими жидкостями (керосином, газойлем или бензином).
- Запрещено удалять этикетку. Заменять любые поврежденные этикетки.
- Рекомендуется использование подвесного шланга.

Быстроразъемный соединитель, подключаемый непосредственно к воздушозаборнику, увеличивает вес установки и, следовательно, снижает ее маневренность.

- Пневматическая установка должна быть оснащена и подключена к системе подачи сжатого воздуха с помощью быстроразъемных соединителей для обеспечения быстрого ремонта в случае опасности.
- В конце срока службы рекомендуется выполнить разборку установки, удалить смазку с деталей и рассортировать их по типам материалов для их переработки.

**ЭКСПЛУАТАЦИЯ УСТАНОВКИ**

- Перед эксплуатацией установки убедиться в отсутствии опасного взаимодействия со смежными средами (взрывоопасными газами, легковоспламеняющимися или опасными жидкостями, неизвестной канализационной системой, электроизоляцией или электрокабелями и пр.).
- Перед подключением установки к системе подвода воздуха убедиться, что собачка не заблокирована в положении запуска каким-либо посторонним предметом и что ни один из инструментов для выполнения регулировки или монтажа не оставлен в соответствующем положении.
- Убедиться, что установка подключена к системе быстроразъемным соединителем, а клапан перекрытия воздуха расположен поблизости для немедленного перекрытия воздуха в случае блокировки, излома или другого происшествия.
- Не приближать руки, свободные края одежды и длинные волосы к подвижной стороне установки.

- Проверить положение системы инверсионной системы перед запуском установки.
  - Иметь в виду и не забывать, что любая приводная установка чувствительна к резким движениям во время запуска и эксплуатации.
  - Убедиться, что конструкция, на которой выполняется работа, надежно зафиксирована.
  - В случае блокировки немедленно отпустить собачку и отключить установку от системы подачи сжатого воздуха.
  - Использовать рекомендованные FACOM принадлежности.
  - Использование запасных деталей, отличных от оригинальных деталей FACOM, может стать причиной нарушения условий безопасности, снижения рабочих характеристик установки и отмены гарантии.
- Все ремонтные работы должны выполняться исключительно квалифицированными и авторизованными специалистами по ремонту. Свяжитесь с ближайшим дистрибьютором FACOM.

**ВНИМАНИЕ**

Запрещено использовать поврежденные, изношенные ли разорванные шланги и соединители.



Пневматические установки могут вибрировать во время эксплуатации. Вибрации, однообразные движения или неудобные положения могут вызвать болевые ощущения в области кистей и рук. Прекратить использование установки при возникновении ощущений дискомфорта, покалывания или боли. Проконсультироваться в врачом перед дальнейшим использованием установки.



Запрещено перемещать установку с помощью шланга.



Сохранять удобное устойчивое положение. Не наклоняться слишком сильно вперед при использовании данной установки. Запрещено использовать установку, находясь в состоянии наркотического или алкогольного опьянения, после приема лекарственных препаратов или в случае усталости.



Использовать такие средства защиты, как очки, перчатки, защитная обувь, а также средства защиты органов слуха.



Во время использования установки не терять бдительность, следить за хорошим самочувствием и концентрацией внимания.



Обязательно отключать систему подачи сжатого воздуха и соответствующий шланг перед монтажом, демонтажом или регулировкой любых принадлежностей на установке, а также перед выполнением любых операций по обслуживанию.



При обработке некоторых материалов нахождение в запыленной зоне может быть опасным для здоровья. Ознакомьтесь с составом обрабатываемого материала и используйте соответствующие средства защиты. В случае сомнений используйте максимальное количество средств защиты.

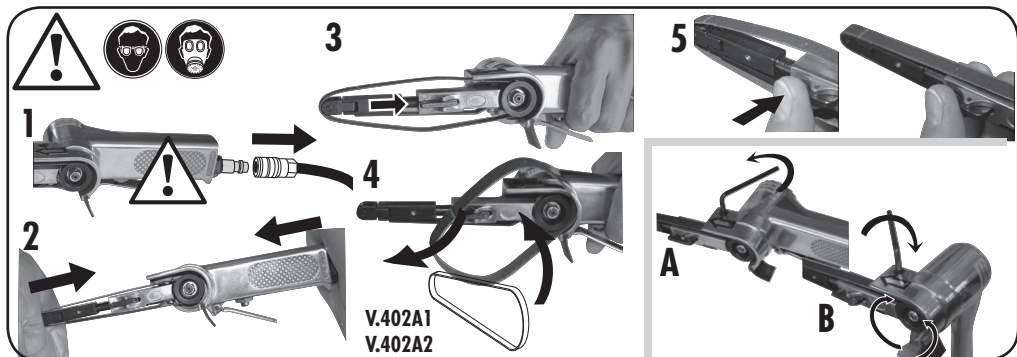
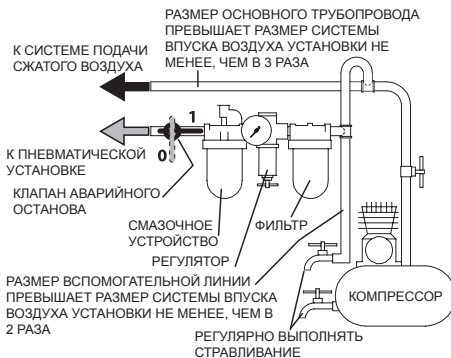
# ВВОД УСТАНОВКИ В ЭКСПЛУАТАЦИЮ

## СМАЗКА



Для данных установок использование смазочного устройства является обязательным. Рекомендуем использовать следующий фильтр-регулятор-смазочное устройство: **FACOM N.580**.

Если смазочное устройство для системы подачи сжатого воздуха не используется, то через каждые 8 часов работы необходимо выполнять впрыск от 1/2 до 1 см<sup>3</sup> масла в воздухозаборник установки.

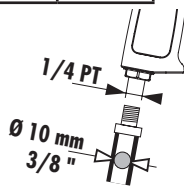


Модель	Размер ленты	Уровень шума						Уровень вибрации	
		Давление дБ(А)		Мощность дБ(А)		Давление дБ(С)		м/с <sup>2</sup>	
	mm		к*		к*		к*		к**
V.402F	10 x 330	86,1	3	97,07	3	87	3	< 2,5	0,63

Модель	Скорость холостого хода	Расход воздуха	Рабочее давление	Вес	Размеры
	об./мин.	л/мин.	бар	кг	мм
V.402F	16000	110	6,2	0,80	283 x 83

\* k = погрешность измерения в дБ

\*\* k = погрешность измерения в м/с<sup>2</sup>



### ДЕКЛАРАЦИЯ СООТВЕТСТВИЯ

МЫ, КОМПАНИЯ FACOM S.A.S., 6/8 RUE GUSTAVE EIFFEL - BP 99 - 91 423 MORANGIS CEDEX, ФРАНЦИЯ, С ПОЛНОЙ ОТВЕТСТВЕННОСТЬЮ

ЗАЯВЛЯЕМ, ЧТО ИЗДЕЛИЕ V.402F – СТАНОК ПОЛИРОВАЛЬНЫЙ ЛЕНТОЧНЫЙ ПНЕВМАТИЧЕСКИЙ МАРКИ FACOM

- СООТВЕТСТВУЕТ ПОЛОЖЕНИЯМ ДИРЕКТИВЫ «О МАШИНОМ ОБОРУДОВАНИИ» 2006/42/СЕ

- И СООТВЕТСТВУЕТ ПОЛОЖЕНИЯМ ГАРМОНИЗИРОВАННОГО ЕВРОПЕЙСКОГО СТАНДАРТА EN ISO 11148-8: 2011

EN ISO 12100:2010

EN ISO 15744:2008

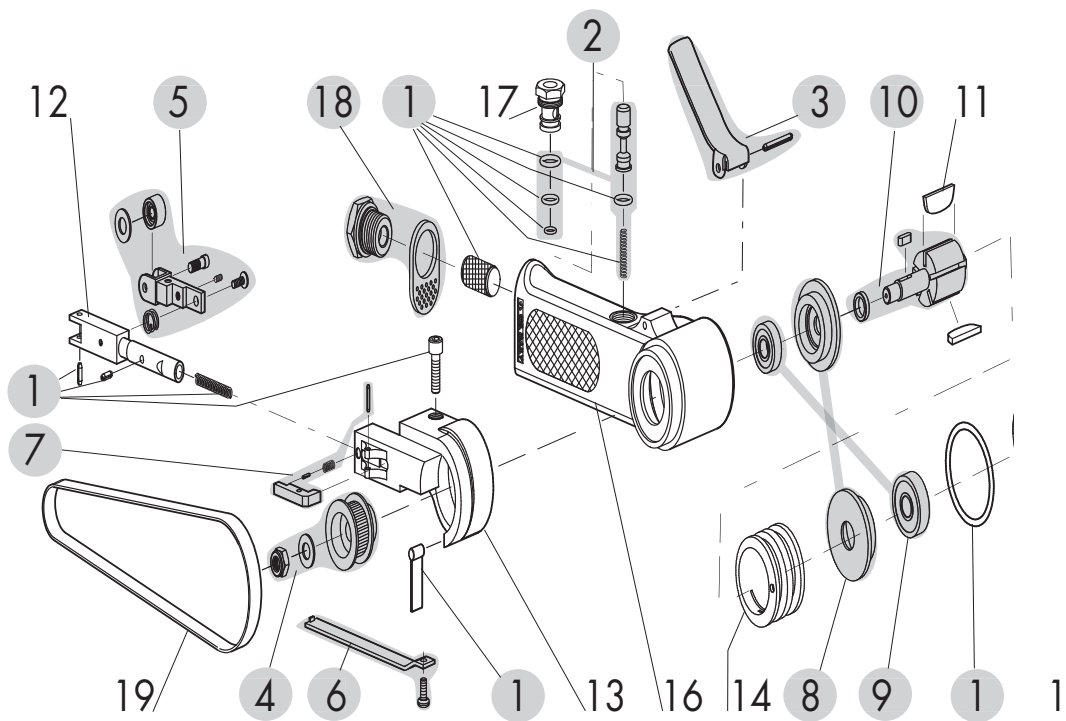
EN ISO 28927-3:2009

  
E. MIN

20.01.2010

РУКОВОДИТЕЛЬ СЛУЖБЫ КОНТРОЛЯ  
КАЧЕСТВА КОМПАНИИ FACOM





N°	V.402F	Qté		N°	V.402F	Qté
1	V.402FKEC	1		11	V.402FSAV27	5
2	V.402FKR1	1		12	V.402FSAV06	1
3	V.402FKR2	1		13	V.402FSAV14	1
4	V.402FKR3	1		14	V.402FSAV26	1
5	V.402FKR4	1		15	V.402FSAV23	1
6	V.402FKR5	1		16	V.402FSAV18	1
7	V.402FKR6	1		17	V.402FSAV31	1
8	V.402FKR7	1		18	V.402FKR10	1
9	V.402FKR8	1		19	V.402A1 / V.402A2	1
10	V.402FKR9	1				

BELGIQUE LUXEMBOURG	Stanley Black&Decker Belgium BVBA (FACOM) De Kleetlaan 5B/C, 1831 Diegem, Belgium T +32 243 29 99 Facom.Belgium@sbdinc.com	NETHERLANDS	Stanley Black&Decker Netherlands (FACOM) POSTBUS 83 6120 AB BORN NEDERLAND Tél: 0800 236 236 2 Fax: 0800 237 60 20 Facom.Netherlands@sbdinc.com
DANMARK FINLAND ISLAND NORGE SVERIGE	FACOM Nordic Flöjelbergsgatan 1c SE-431 35 Mölndal, Sweden Box 94, SE-431 22 Mölndal, Sweden Tel. +45 7020 1510 Tel. +46 (0)31 68 60 60 Tel.. +47 22 90 99 10 Tel. +358 (0)10 400 4333 Facom-Nordic@sbdinc.com	ASIA	The Stanleyworks( Shanghai) Co., Ltd 8/F.Lujiazui Fund Tower No.101, Zhulin Road PuDong District Shanghai, 20122,China Tel: 8621-6162 1858 Fax: 8621-5080 5101
DEUTSCHLAND	STANLEY BLACK & DECKER Deutschland GmbH Black & Decker Str. 40 65510 Idstein Tel.: +49 (0) 6126 21 2922 Fax +49 (0) 6126 21 21114 verkaufde.facom@sbdinc.com www.facom.com	SUISSE	Stanley Works Europe GmbH Ringstrasse 14 CH - 8600 DÜBENDORF Tel: 00 41 44 802 80 93 Fax: 00 41 44 820 81 00
ESPAÑA	FACOM HERRAMIENTAS. S.R.L.U. C/Luis 1°, n° 60 - Nave 95 - 2ª Pta Polígono Industrial de Vallecas - 28031 MADRID Tel: +34 91 778 21 13 Fax: +34 91 778 27 53 facom@facomherramientas.com	ÖSTERREICH	STANLEY BLACK & DECKER Austria GmbH Oberlaaerstrasse 248 A-1230 Wien Tel.: +43 (0) 1 66116-0 Fax.: +43 (0) 1 66116-613 verkaufat.sbd@sbdinc.com www.facom.at
PORTUGAL	FACOM S.A.S 6/8 rue Gustave Eiffel - BP 99 91423 MORANGIS CEDEX - France Tel: 01 64 54 45 45 Fax: 01 69 09 60 93	UNITED KINGDOM EIRE	Stanley Black & Decker UK Limited 3 Europa Court Sheffield Business Park Sheffield, S9 1XE Tél. +44 1142 917266 Fax +44 1142 917131 www.facom.com
ITALIA	SWK UTENSILERIE S.R.L. Sede Operativa : Via Volta 3 21020 MONVALLE (VA) - ITALIA Tel: 0332 790326 Fax: 0332 790307	Česká Rep. Slovakia	Stanley Black & Decker Czech Republic s.r.o. Türkova 5b 149 00 Praha 4 - Chodov Tel.: +420 261 009 780 Fax. +420 261 009 784
LATIN AMERICA	FACOM S.L.A. 9786 Premier Parkway Miramar, Florida 33025 USA Tel: +1 954 624 1110 Fax: +1 954 624 1152	POLSKA	Stanley Black & Decker Polska Sp. z o.o ul. Postepu 21D. 02-676 Warszawa Tel: +48 22 46 42 700 Fax: +48 22 46 42 701

### France et internationale

FACOM S.A.S  
6/8 rue Gustave Eiffel - BP 99  
91423 MORANGIS CEDEX - France  
Tel: 01 64 54 45 45  
Fax: 01 69 09 60 93  
www.facom.com

En France, pour tous renseignements techniques sur l'outillage à main, téléphonez au : 01 64 54 45 14

NU-V402F\_0115