

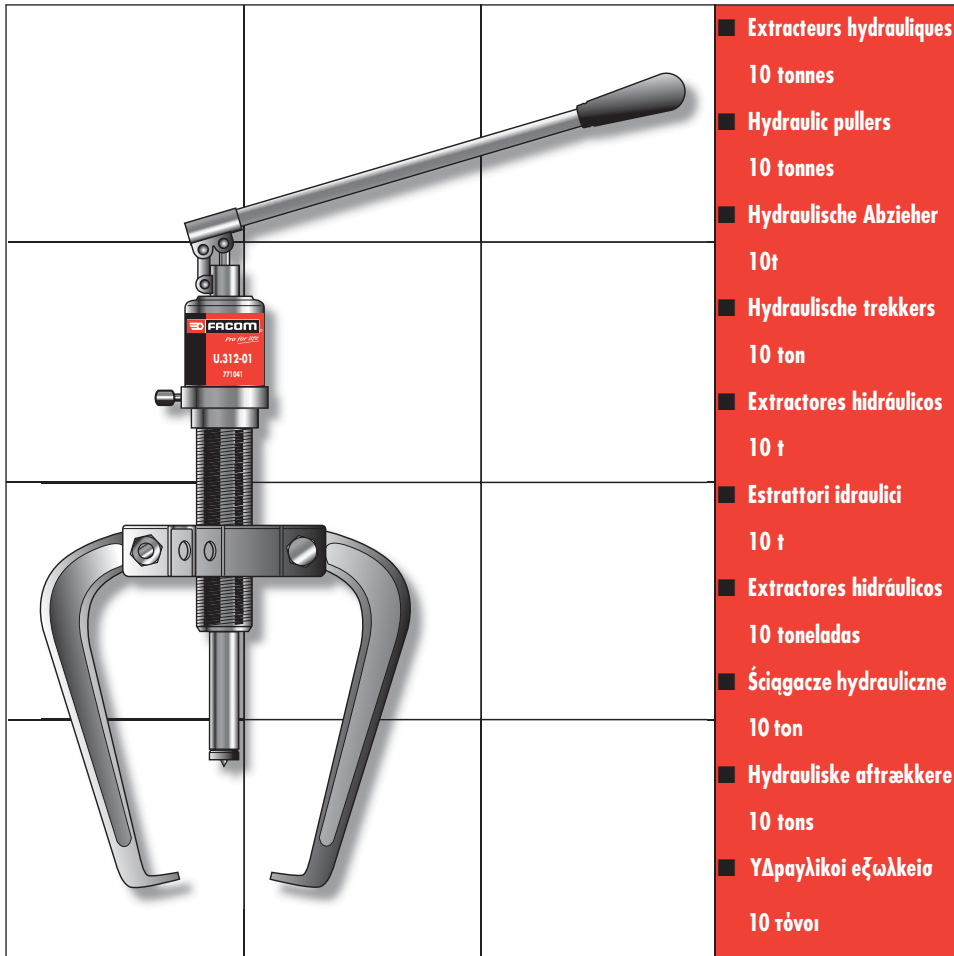


U.312HJ3

771024

U.312HJ4

771032



- Extracteurs hydrauliques
10 tonnes
- Hydraulic pullers
10 tonnes
- Hydraulische Abzieher
10t
- Hydraulische trekkers
10 ton
- Extractores hidráulicos
10 t
- Estrattori idraulici
10 t
- Extractores hidráulicos
10 toneladas
- Ściągacze hydrauliczne
10 ton
- Hydrauliske aftrækkere
10 tons
- Υδραυλικοί εξωλκείς
10 τόνοι

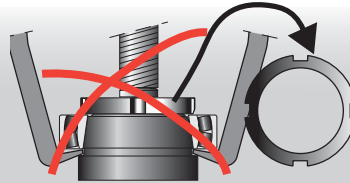
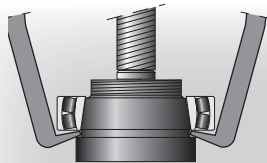
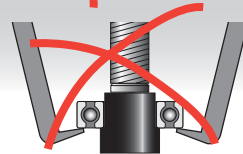
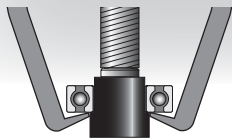
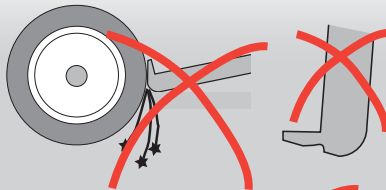
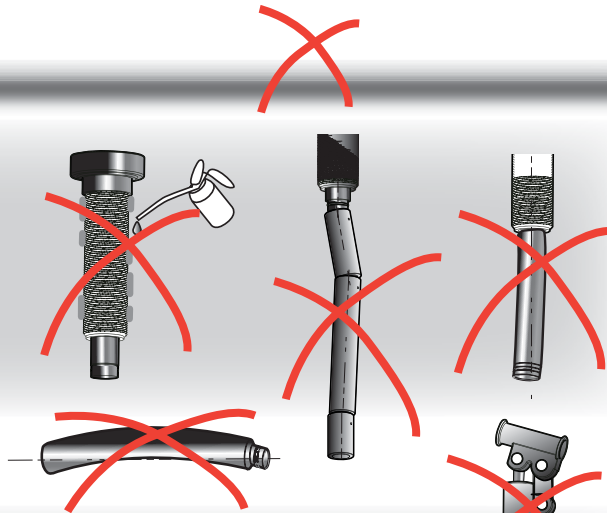
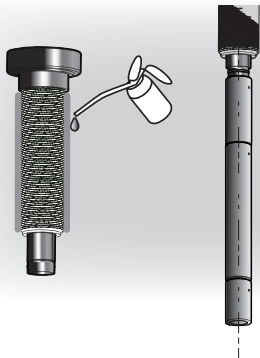
Notice d'instructions
Instruction manual
Bedienungsanleitung
Gebruiksaanwijzing
Guía de instrucciones
Istruzioni per l'utilizzo
Manual de instruções
Instrukcja obsługi
Brugsanvisning
Οδηγίες χρήσεως

 **FACOM**[®]
NU-U.312H/0906

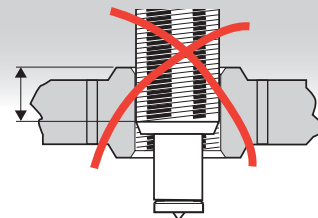
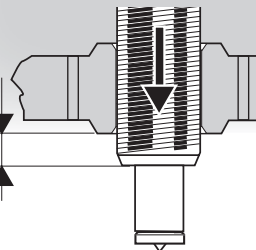


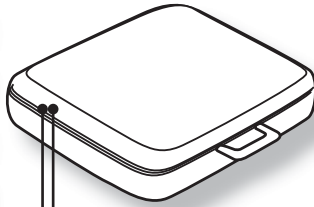


OK



MINI
10 mm
(0.4 in)





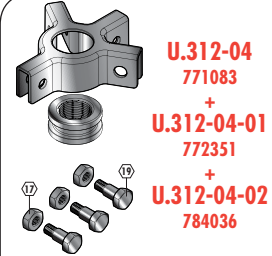
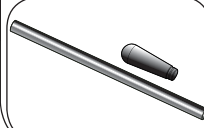
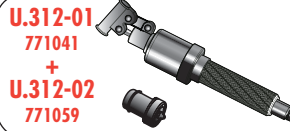
U.312HJ3 → A + B
771024

13,2 kg

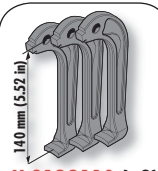
U.312HJ4 → A + B + C
771032

14,4 kg

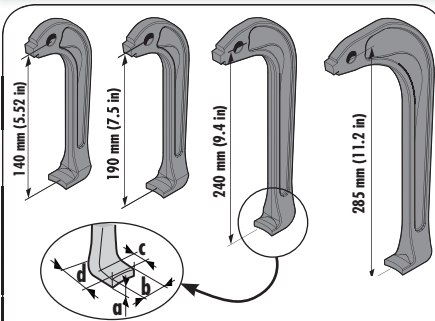
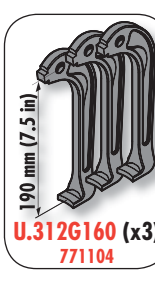
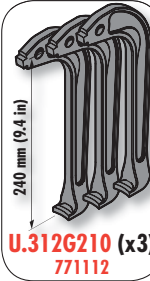
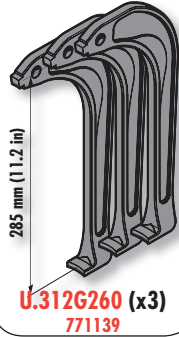
A



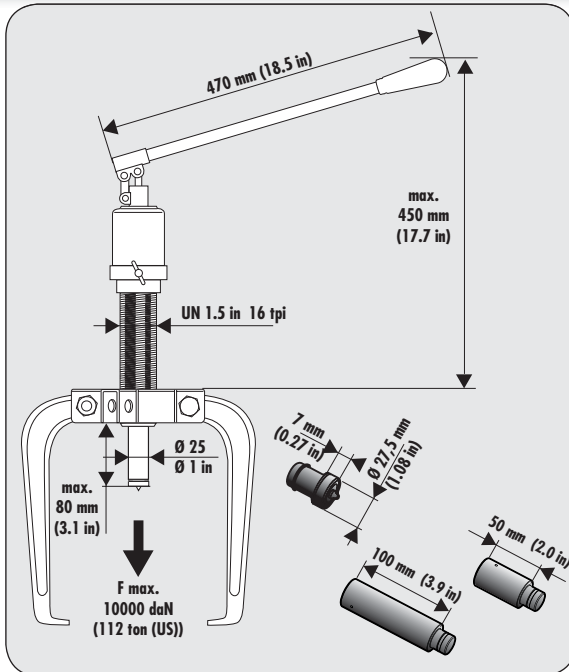
C



B

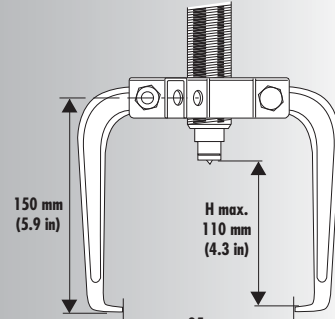
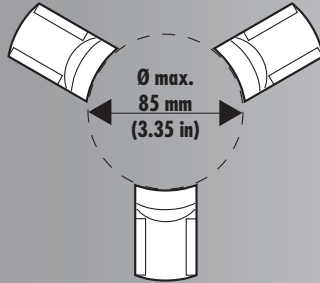
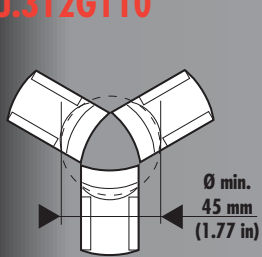


	U.312G110	U.312G160	U.312G210	U.312G260
a mm	7	7	7	7
a in	0.2	0.2	0.2	0.2
b mm	24	24	24	24
b in	1.0	1.0	1.0	1.0
c mm	15	15	12	12
c in	0.6	0.6	0.5	0.5
d mm	33	36	36	38
d in	1,3	1,4	1,4	1,5

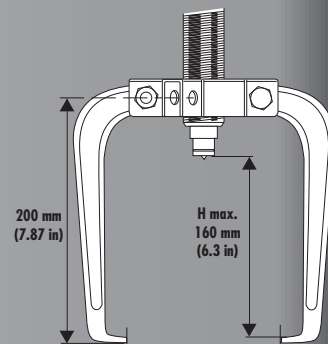
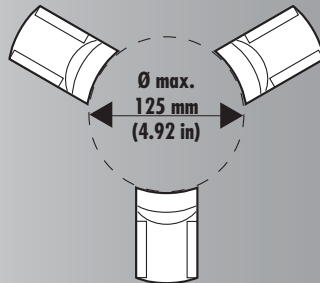
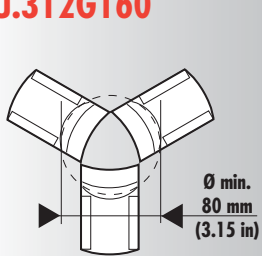




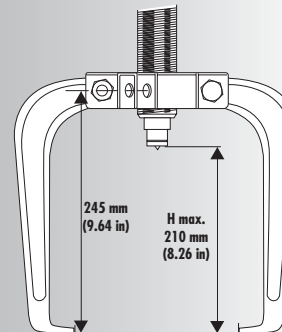
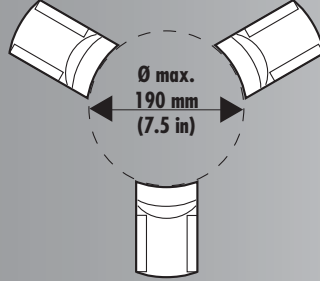
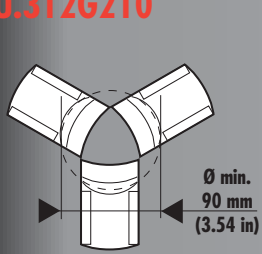
U.312G110



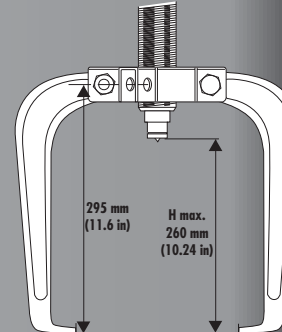
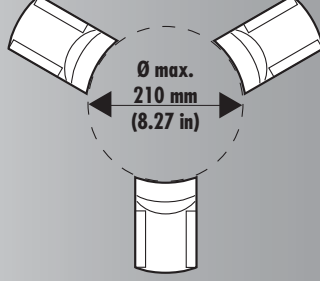
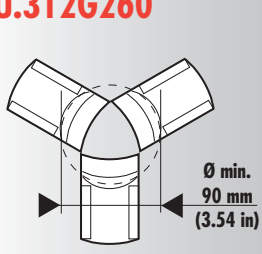
U.312G160

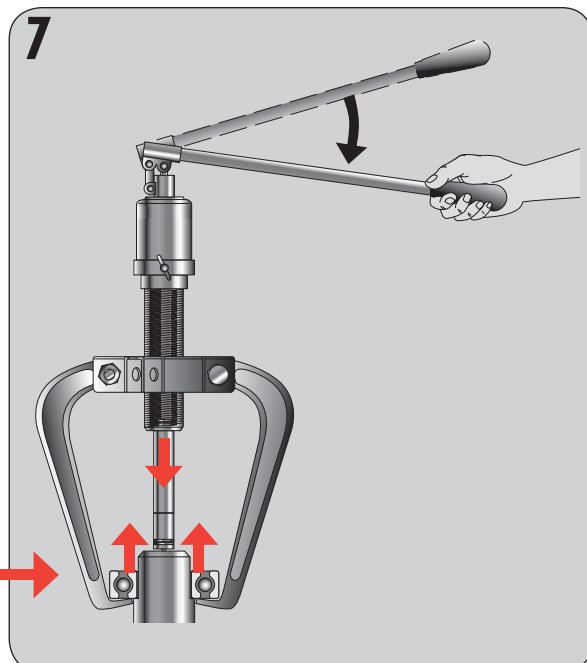
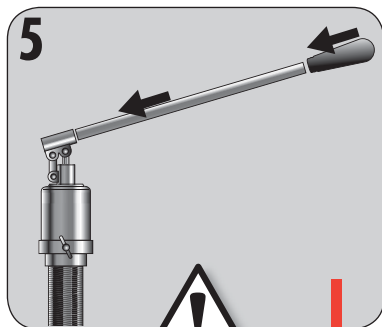
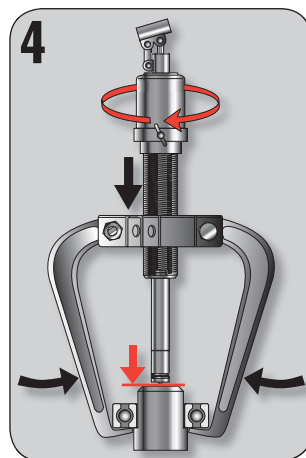
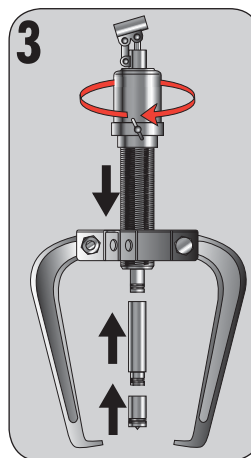
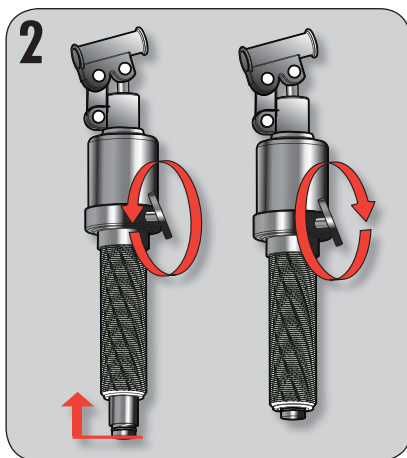
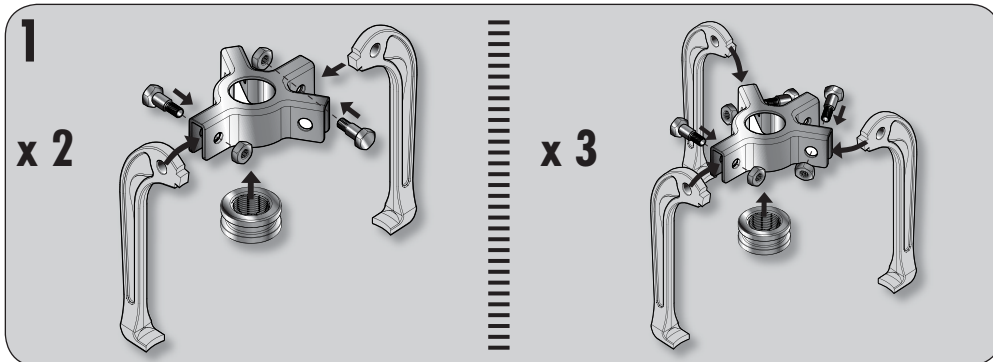


U.312G210



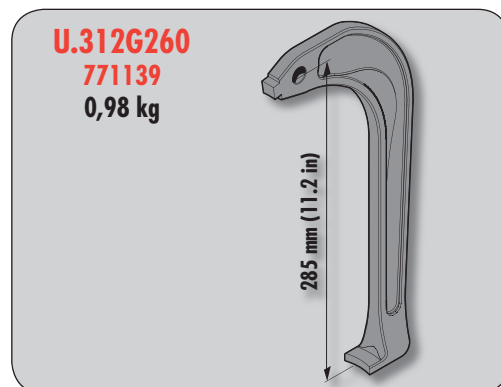
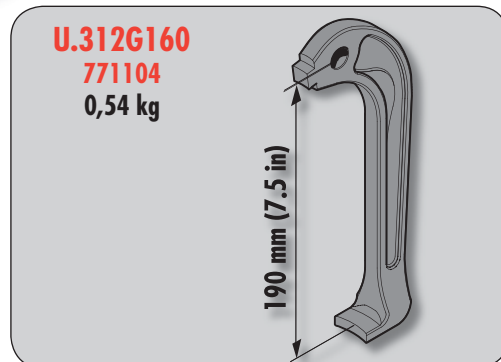
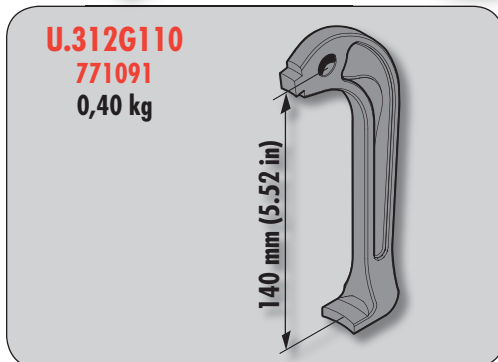
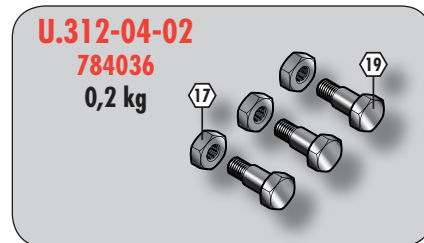
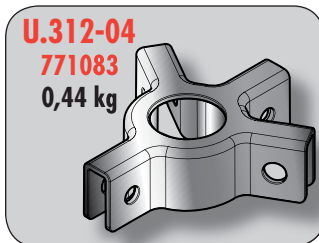
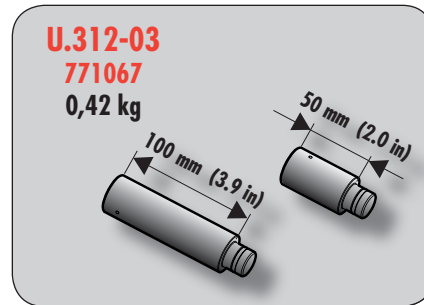
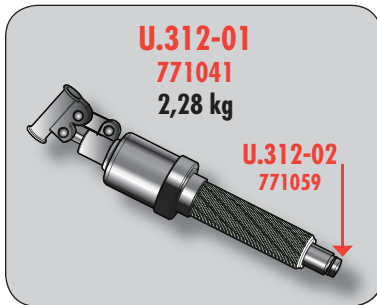
U.312G260







**PIECES DETACHEES - SPARE PARTS - ERSATZTEILE - ONDERDELENLIJST
PIEZAS DE RECAMBIOS - PEZZI DI RICAMBIO - PEÇAS DE REPOSIÇÃO
CZĘŚCI ZAMIENNYCH - RESERVEDELS - ΑΝΤΑΛΛΑΚΤΙΚΩΝ**





NOTE



BELGIQUE
LUXEMBOURG FACOM Belgique S.A/NV
Weihoek 4
1930 Zaventem
BELGIQUE
☎ : (02) 714 09 00
Fax : (02) 721 24 11

NEDERLAND FACOM Gereedschappen BV
Kamerlingh Onnesweg 2
Postbus 134
4130 EC Vianen
NEDERLAND
☎ : (0347) 362 362
Fax : (0347) 376 020

DANMARK FACOM NORDEN A/S
Navervej 16B
FINLAND 7451 SUNDS
ISLAND DANMARK
NORGE ☎ : (45) 971 444 55
SVERIGE Fax : (45) 971 444 66

SINGAPORE FACOM TOOLS FAR EAST
FAR EAST N° 25 Senoko South Road
Woodlands East Industrial Estate
Singapore 758081
SINGAPORE
☎ : 65 6752 2001
Fax : 65 6752 2697

DEUTSCHLAND FACOM GmbH
Postfach 13 22 06
42049 Wuppertal
Otto-Wells-Straße 9
42111 Wuppertal
DEUTSCHLAND
☎ : +49 (0) 202 270 630
Fax : +49 (0) 202 270 6350



SUISSE FACOM S.A./AG
ÖSTERREICH 12 route Henri-Stéphan
MAGYARORSZAG 1762 Givisiez/Fribourg
CESKA REP. SUISSE
☎ : 026 466 42 42
Fax : 026 466 38 54

ESPAÑA FACOM Herramientas SRL
PORTUGAL Poligono industrial de Vallecas
C/Luis 1º, s/n-Nave 95 - 2ºPl.
28031 Madrid
ESPAÑA
☎ : (91) 778 21 13
Fax : (91) 380 65 33

UNITED FACOM-UK
KINGDOM Europa view
EIRE SHEFFIELD BUSINESS PARK
Europa link
SHEFFIELD
UNITED KINGDOM
☎ : (44) 114 244 8883
Fax : (44) 114 273 9038

ITALIA Utensilerie Associate srl.
Via Volta 3
21020 Monvalle (VA)
ITALIA
☎ : (0332) 790 381
Fax : (0332) 790 307

POLSKA FACOM Tools Polska Sp. zo.o.
ul.Modlińska 190
03-119 Warszawa
POLSKA
☎ : (00 48 22) 510 36 26
Fax : (00 48 22) 510 36 56

FRANCE & INTERNATIONAL

Société FACOM
6-8, rue Gustave Eiffel B.P.99
91423 Morangis cedex
FRANCE
☎ : 01 64 54 45 45
Fax : 01 69 09 60 93
<http://www.facom.fr>

En France, pour tous renseignements techniques sur l'outillage à main, téléphonez au : 01 64 54 45 14

