



JLS3-MBSPower
JLS3-MBSPowerBS

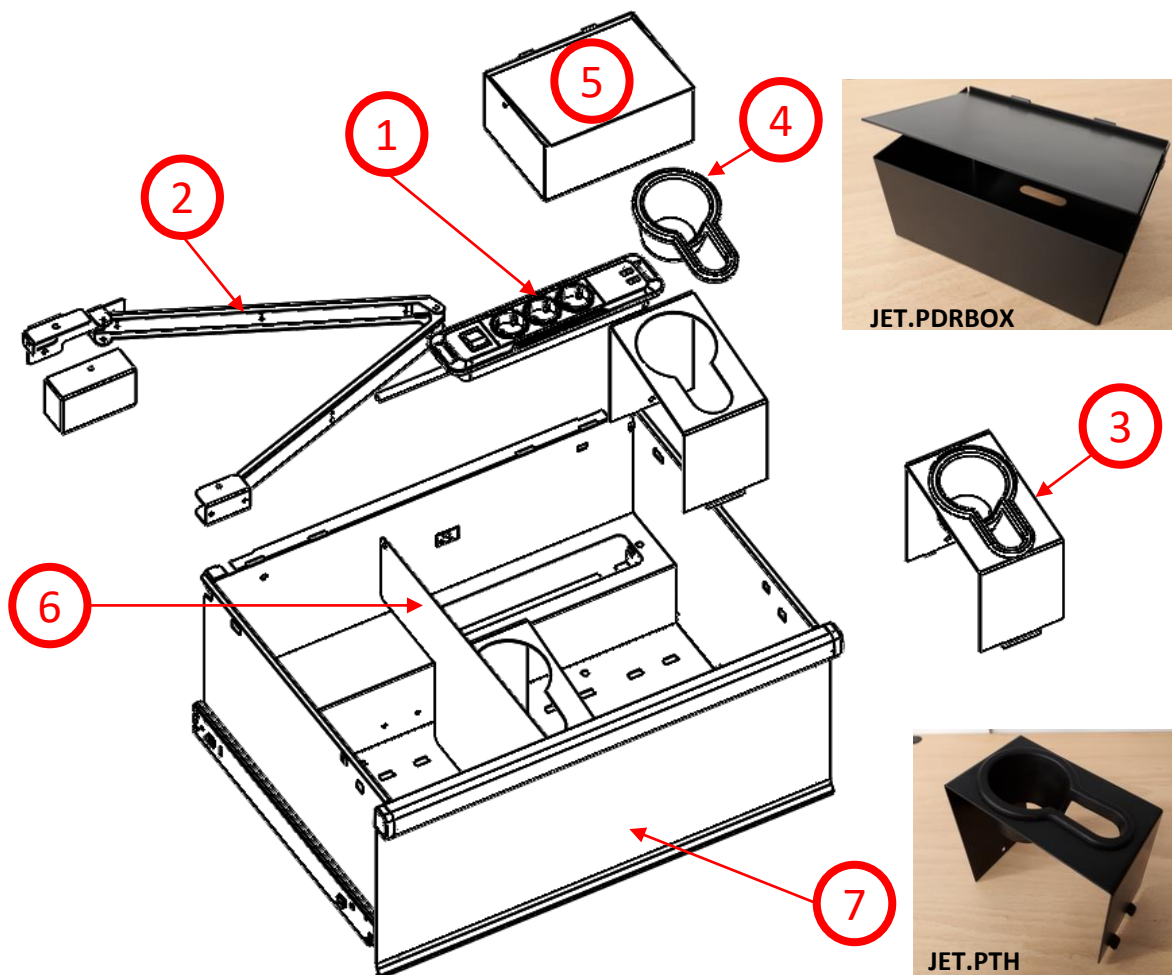


JLS3-MBDPower
JLS3-MBDPowerBS



		JLS3-MBSPower JLS3-MBSPowerBS
1	JET.PDSTRIP	1
2	JLS2.PDARM	1
3	JET.PTH	3
4	JET.PTHSOFT	3
5	JET.PDRBOX	1
6	JET.PDWALL	1
7	JLS3-MBSPD270	1

		JLS3-MBDPower JLS3-MBDPowerBS
1	JET.PDSTRIP	1
2	JLS2.PDARM	1
3	JET.PTH	5
4	JET.PTHSOFT	5
5	JET.PDRBOX	1
6	JET.PDWALL	1
7	JLS3-MBDPD270	1



NU-JLS3-MBSPower-MBDPower_062023

1/ PRECAUTIONS :

FR

- Lisez attentivement ces consignes de sécurité ainsi que les instructions d'utilisation, de fonctionnement et de maintenance. Conservez ce manuel d'utilisation dans un endroit accessible pour pouvoir le retrouver facilement en cas de besoin.
- Veuillez suivre les conditions ci-dessous pour assurer le bon fonctionnement de votre meuble POWER.
- Votre meuble POWER doit être installée et utilisée conformément aux conditions techniques d'exploitation décrites dans le manuel correspondant. Les connexions électriques doivent être effectuées par des spécialistes qualifiés.
- Le fabricant décline toute responsabilité en cas d'installation et d'utilisation inappropriée de votre meuble POWER.
- Ne JAMAIS remplacer ou retirer les capots de protection.
- Pour toute réparation seul FACOM ou un réparateur agréé peut intervenir sur votre meuble POWER, uniquement avec des pièces détachées FACOM.
- Cet appareil n'est pas prévu pour être utilisé par des personnes (y compris les enfants) dont les capacités physiques, sensorielles ou mentales sont réduites, ou des personnes dénuées d'expérience ou de connaissance, sauf si elles ont pu bénéficier, par l'intermédiaire d'une personne responsable de leur sécurité, d'une surveillance ou d'instructions préalables concernant l'utilisation de l'appareil.
- Cet appareil peut être utilisé par les enfants âgés d'au moins 8 ans et des personnes dont les capacités physiques, sensorielles ou mentales sont réduites ou dont l'expérience ou les connaissances ne sont pas suffisantes, à condition qu'ils bénéficient d'une surveillance ou qu'ils aient reçu des instructions quant à l'utilisation de l'appareil en toute sécurité et en comprennent bien les dangers potentiels. Les enfants ne doivent pas utiliser l'appareil comme un jouet. Le nettoyage et l'entretien ne doivent pas être effectués par des enfants, à moins qu'ils soient sous la surveillance d'un adulte.

1/ PRECAUTIONS:

EN

- Read these operating and maintenance instructions thoroughly. Keep this user manual accessible at all times.
- Observe the following conditions to ensure proper use of your POWER cabinet.
- Install and use your POWER cabinet by applying the technical operating conditions described in the appropriate manual. Electrical connections must be made by skilled specialists.
- The manufacturer shall not be liable for any inappropriate installation and use of your POWER cabinet.
- NEVER change or remove the protection covers.
- Only FACOM or an approved repair shop may intervene on your POWER cabinet, using only FACOM spare parts.
- This appliance is not intended for use by persons (including children) with reduced physical, sensory or mental capabilities, or lack of experience and knowledge, unless they have been given supervision or instruction concerning use of the appliance by a person responsible for their safety.
- The use of this unit by children of at least 8 years of age and persons with reduced physical, sensorial or mental abilities or with insufficient knowledge is acceptable, but with proper supervision or if they are trained in its safe use and they understand its potential hazards. This unit shall not be used by children as a toy. Cleaning and maintenance shall not be performed by children without supervision by an adult.

**VDE 0620-1 / 0620-2-1**

- Ne pas brancher en série. Ne pas faire fonctionner à couvert. Hors tension, uniquement avec une prise débranchée, uniquement pour une utilisation dans des pièces sèches
- Do not connect one behind the other. Do not operate under cover. Power off, only with unplugged plug, only for use in dry rooms
- Nicht hintereinander stecken, Nicht abgedeckt betreiben, Spannungsfrei nur bei gezogenem Stecker, nur zur Verwendung in trockenen Räumen