

FR DÉCLARATION DE CONFORMITÉ

NOUS, FACOM S.A.S., 6/8 RUE GUSTAVE EIFFEL - BP 99 - 91 423 MORANGIS CEDEX FRANCE, DÉCLARONS SOUS NOTRE PROPRE RESPONSABILITÉ QUE LES PRODUITS : **DF.475A - PRESSE À COLLETS MARQUE FACOM** SONT CONFORMES AUX DISPOSITIONS DES DIRECTIVES EUROPÉENNES SUIVANTES :
- **DIRECTIVE "MACHINES" 2006/42/CE**

EN DECLARATION OF COMPLIANCE

WE, FACOM S.A.S., 6/8 RUE GUSTAVE EIFFEL - BP 99 - 91 423 MORANGIS CEDEX FRANCE, STATE UNDER OUR LIABILITY THAT THE FOLLOWING PRODUCTS: **DF.475A - FLARING TOOL BY FACOM** COMPLY WITH THE PROVISIONS SET OUT IN THE FOLLOWING EUROPEAN DIRECTIVES:
- **"MACHINES" DIRECTIVE 2006/42/EC**

DE KONFORMITÄTSEKTLÄRUNG

WIR, FACOM S.A.S., 6/8 RUE GUSTAVE EIFFEL - BP 99 - 91 423 MORANGIS CEDEX FRANKREICH, BESCHNEIGEN HIERMIT IN ALLEINIGER VERANTWORTUNG,
DASS DIE ERZEUGNISSE: **DF.475A - BÖRDELGERÄT MARKE FACOM** MIT DEN BESTIMMUNGEN DER FOLGENDEN EUROPÄISCHEN RICHTLINIEN ÜBEREINSTIMMEN:
- **"MASCHINENRICHTLINIE" 2006/42/EG**

NL CONFORMITEITSVERKLARING

ONDERGETEKENDE, FACOM S.A.S., 6/8 RUE GUSTAVE EIFFEL - BP 99 - 91 423 MORANGIS CEDEX FRANKRIJK, VERKLAART ONDER DE EIGEN VERANTWOORDELIJKHEID DAT DE PRODUCTEN: **DF.475A - PERS VOOR KRAGEN MERK FACOM** VOLDOEN AAN DE BEPALINGEN VAN DE VOLGENDE EUROPESE RICHTLIJNEN:
- **"MACHINERICHTLIJN" 2006/42/EG**

ES DECLARACIÓN DE CONFORMIDAD

NOSOTROS, FACOM S.A.S., 6/8 RUE GUSTAVE EIFFEL - BP 99 - 91 423 MORANGIS CEDEX FRANCIA, DECLARAMOS BAJO NUESTRA PROPIA RESPONSABILIDAD QUE LOS PRODUCTOS: **DF.475A - PRENSA PARA COLLARINES MARCA FACOM** SON CONFORMES A LAS DISPOSICIONES DE LAS SIGUIENTES DIRECTIVAS EUROPEAS:
- **DIRECTIVA "MÁQUINAS" 2006/42/CE**

IT DICHIARAZIONE DI CONFORMITÀ

LA SOTTOSCRITTA, FACOM S.A.S., 6/8 RUE GUSTAVE EIFFEL - BP 99 - 91 423 MORANGIS CEDEX FRANCE, DICHIARA SOTTO LA PROPRIA RESPONSABILITÀ CHE I PRODOTTI : **DF.475A - PRESSA PER COLLETTI MARCA FACOM** SONO CONFORMI ALLE DISPOSIZIONI DELLE SEGUENTI DIRETTIVE EUROPEE :
- **DIRETTIVA Ö MACCHINE Ö 2006/42/CE**

PO DECLARACÃO DE CONFORMIDADE

NÓS, FACOM S.A.S., 6/8 RUE GUSTAVE EIFFEL - BP 99 - 91 423 MORANGIS CEDEX FRANCE, DECLARAMOS A NOSSA PRÓPRIA RESPONSABILIDADE SOBRE OS PRODUTOS: **DF.475A - ABOCARDADOR MARCA FACOM** ESTÃO EM CONFORMIDADE COM AS DISPOSIÇÕES DAS SEGUINTE DIRECTIVAS EUROPEIAS:
- **DIRECTIVA "MÁQUINAS" 2006/42/CE**

PL DEKLARACJA ZGODNOŚCI

FIRMA FACOM S.A.S. 6/8 RUE GUSTAVE EIFFEL - BP 99 - 91 423 MORANGIS CEDEX FRANCJA OŚWIADCZA NA SWOJĄ CAŁKOWITĄ ODPOWIEDZIALNOŚĆ, ŻE PRODUKTY: **DF.475A - PRASKA DO KOŁNIERZY MARKI FACOM** JEST ZGODNY Z ZALECENIAMI NASTĘPUJĄCYCH DYREKTYW EUROPEJSKICH:
- **DYREKTYWA «MASZYNY» 2006/42/CE**

DK OVERENSSTEMMELSEERKLÆRING

VI, FACOM S.A.S., 6/8 RUE GUSTAVE EIFFEL - BP 99 - 91 423 MORANGIS CEDEX FRANKRIG, ERKLÆRER UNDER VORES EGET ANSVAR, AT PRODUKTERNE : **DF.475A - KRÆVEVÆRKTØJ AF MÆRKET FACOM** OVERHOLDER BESTEMMELSENE I FØLGENDE EUROPÆISKE DIREKTIVER:
- **MASKINDIREKTIV 2006/42/EØF**

GR ΔΗΛΩΣΗ ΣΥΜΜΟΡΦΩΣΗΣ

Η ΕΤΑΙΡΕΙΑ FACOM S.A.S., ΜΕ ΕΔΡΑ 6/8 RUE GUSTAVE EIFFEL - BP 99 - 91 423 MORANGIS CEDEX ΓΑΛΛΙΑ, ΔΗΛΩΝΕΙ ΜΕ ΑΠΟΚΛΕΙΣΤΙΚΗ ΤΗΣ ΕΥΘΥΝΗ, ΟΤΙ ΤΑ ΠΡΟΪΟΝΤΑ: **DF.475A - ΠΡΕΣΣΑ ΓΙΑ ΚΟΛΛΑΡΑ ΚΑΤΑΣΚΕΥΗΣ FACOM** ΠΑΗΡΟΥΝ ΤΙΣ ΠΡΟΔΙΑΓΡΑΦΕΣ ΤΩΝ ΠΑΡΑΚΑΤΩ ΕΥΡΩΠΑΪΚΩΝ ΟΔΗΓΙΩΝ:
ΟΔΗΓΙΑ «ΠΕΡΙ ΜΗΧΑΝΗΜΑΤΩΝ» 2006/42/ΕΚ



LE RESPONSABLE QUALITÉ FACOM
THE FACOM QUALITY MANAGER

C.D.E.Y.
C.DEY

BELGIE FACOM Belgique B.V.B.A.
LUXEMBOURG Egide Walschaertsstraat 14-16
2800 MECHELEN
BELGIE
☎ : +32 15 47 39 35
Fax : +32 15 47 39 71

DANMARK FACOM NORDIC
FINLAND Farverland 1B
NORGE DK-2600 GLOSTRUP
SVERIGE DENMARK
☎ : +45 7020 1510
Fax : +45 7022 4910

DEUTSCHLAND STANLEY Deutschland GmbH
Otto-Hahn-Straße 9
42369 Wuppertal
DEUTSCHLAND
☎ : (02 02) 69819-300
Fax : (02 02) 69819-350

ESPAÑA FACOM Herramientas S.L.
Poligono industrial de Vallecas
C/Luis 1º, nº 60 - Nave 95 - 2ºPI.
28031 Madrid
ESPAÑA
☎ : 91,778,21,13
Fax : 91,778,27,53

ITALIA SWK Utensilerie S.r.l.
Sede Operativa: Via Volta 3
21020 Monvalle (VA)
ITALIA
☎ : 0332 790326
Fax : 0332 790307

ΕΛΛΑΔΑ ΜΠΑΡΜΠΕΡΗΣ ΕΠΕ
Αργοναυτών 7-9
151 26 ΜΑΡΟΥΣΙ
☎ : 210-8062811 ή 12
Fax : 210-8029352

LATIN AMERICA FACOM S.L.A.
9786 Premier Parkway
Miramar, Florida 33025
USA
☎ : +1 954 624 1110
Fax : +1 954 624 1152

FRANCE & INTERNATIONAL
FACOM S.A.S.
6-8, rue Gustave Eiffel B.P.99
F-91423 Morangis cedex
FRANCE

En France, pour tous renseignements techniques sur l'outilage à main, téléphonez au : 01 64 54 45 14

NEDERLAND FACOM Gereedschappen BV
Postbus 1007
2600 BA DELFT
NEDERLAND
☎ : 0800 236 236 2
Fax : 0800 237 602

SINGAPORE FAR EAST FACOM TOOLS FAR EAST
Nº 25 Senoko South Road
Woodlands East Industrial Estate
Singapore 758081
SINGAPORE
☎ : (65) 6752 2001
Fax : (65) 6752 2697

SUISSE STANLEY WORKS [Europe] GmbH
In der Luberzen 42
CH - 8902 URDORF
SUISSE
☎ : +41 44 755 60 70
Fax : +41 44 730 70 67

SUISSE ÖSTERREICH STANLEY WORKS [Europe] GmbH
Ringstrasse 14
CH - 8600 DÜBENDORF
SUISSE
☎ : 00 41 44 802 80 93
Fax : 00 41 44 820 81 00

UNITED KINGDOM EIRE STANLEY UK Ltd
3 Europa Court
Europa Link SHEFFIELD S9 1XZ
ENGLAND
☎ : +44 1142 917266
Fax : +44 1142 917131

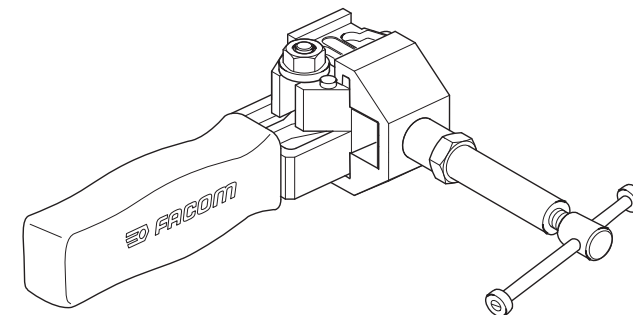
POLSKA STANLEY Black & Decker Polska Sp. zo.o.
ul. Postępu 21D
02-676 Warszawa
POLSKA
☎ : +48 22 46 42 700
Fax : +48 22 46 42 701

CZECH REPUBLIC & SLOVAKIA Stanley Black & Decker Czech Republic s.r.o.
Türkova 5b
149 00 Praha 4 - Chodov
☎ : +420 261 009 780
Fax : +420 261 009 784

☎ : 01 64 54 45 45
Fax : 01 69 09 60 93
http://www.facom.com



Pro for life



- PRESSE POUR COLLETS
- FLARING TOOL
- BÖRDELGERÄT
- PERS VOOR KRAGEN
- PRENSA PARA COLLARINES
- PRESSA PER COLLETTI
- ABOCARDADOR
- PRASKA DO KOŁNIERZY
- KRÆVEVÆRKTØJ
- ΠΡΕΣΣΑ ΓΙΑ ΚΟΛΛΑΡΑ

Notice originale
Original instructions
Originalbedienungsanleitung
Oorspronkelijke gebruiksaanwijzing
Manual original
Istruzioni originali
Manual original
Instrukcja oryginalna
Original brugsanvisning
Πρωτότυπο οδηγιών χρήσεως



DF.475A
856351

NU-DF.475A/0412



Pro for life

