

JET+³



JET.5M3 - JET.5GM3
JET.6M3 - JET.6GM3
JET.7M3 - JET.7GM3
JET.8M3 - JET.8GM3
JET.9M3 - JET.9GM3
JET.11M3 - JET.11GM3

JET+⁴



JET.6M4 - JET.6GM4
JET.7M4 - JET.7GM4
JET.8M4 - JET.8GM4
JET.9M4 - JET.9GM4

JET+⁵

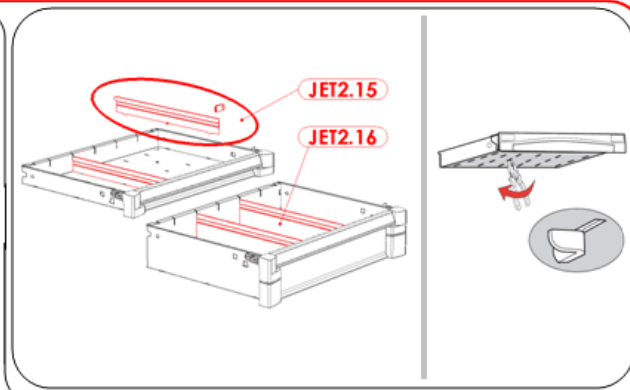
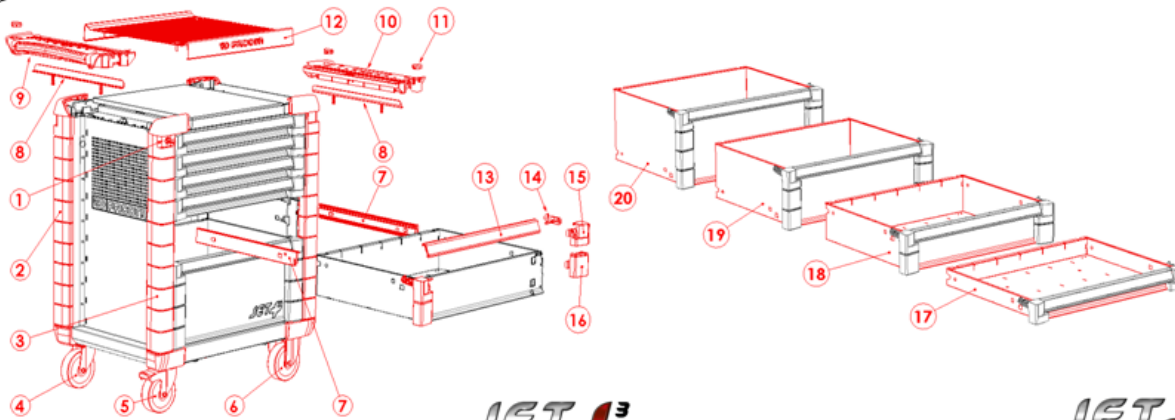


JET.6M5 - JET.6GM5
JET.7M5 - JET.7GM5
JET.8M5 - JET.8GM5
JET.9M5 - JET.9GM5

JET+

FACOM[®]

NU-JETM3M4M5/0411



JET³

JET⁴

JET⁵

■ *R2
■ *N1



		■ JET.5M3	■ JET.6M3	■ JET.7M3	■ JET.8M3	■ JET.9M3	■ JET.11M3	■ JET.6M4	■ JET.7M4	■ JET.8M4	■ JET.9M4	■ JET.6M5	■ JET.7M5	■ JET.8M5	■ JET.9M5
1	2840.17	1	1	1	1	1	1	1	1	1	1	1	1	1	1
2	JET3-05	2	2	2	2	2	--	2	2	2	2	2	2	2	2
3	JET3-06	2	2	2	2	2	--	2	2	2	2	2	2	2	2
4	JET3-RP125	1	1	1	1	1	1	1	1	1	1	--	--	--	--
	JET3-RP160	--	--	--	--	--	--	--	--	--	--	2	2	2	2
5	JET3-RPF125	1	1	1	1	1	1	1	1	1	1	--	--	--	--
	JET3-RPF160	--	--	--	--	--	--	--	--	--	--	2	2	2	2
6	JET3-RF125	2	2	2	2	2	2	2	2	2	2	--	--	--	--
	JET3-RF160	--	--	--	--	--	--	--	--	--	--	2	2	2	2
7	SER.GL10	5	6	7	8	9	11	7	8	8	9	9	9	10	10
8	JET3-14	2	2	2	2	2	2	2	2	2	2	2	2	2	2
9	JET3-02	1	1	1	1	1	1	1	1	1	1	1	1	1	1
10	JET3-01	1	1	1	1	1	1	1	1	1	1	1	1	1	1
11	JET3-03	1	1	1	1	1	1	1	1	1	1	1	1	1	1
	JET3-13M3	1	1	1	1	1	1	--	--	--	--	--	--	--	--
12	JET3-13M4	--	--	--	--	--	--	1	1	1	1	--	--	--	--
	JET3-13M5	--	--	--	--	--	--	--	--	--	--	1	1	1	1
	JET3-04M3	5	6	7	8	9	11	--	--	--	--	--	--	--	--
13	JET3-04M4	--	--	--	--	--	--	6	7	8	9	--	--	--	--
	JET3-04M5	--	--	--	--	--	--	--	--	--	--	6	7	8	9
14	JET3-07/08	5	6	7	8	9	11	6	7	8	9	6	7	8	9
15	JET3-09/10	5	6	7	8	9	11	6	7	8	9	6	7	8	9
16	JET3-11/12	5	4	3	2	1	4	4	3	2	1	4	3	2	1
	JET3-15M3R2(N1)*	2	4	5	6	8	8	--	--	--	--	--	--	--	--
17	JET3-15M4R2(N1)*	--	--	--	--	--	--	4	5	6	8	--	--	--	--
	JET3-15M5R2(N1)*	--	--	--	--	--	--	--	--	--	--	3	5	6	8
	JET3-16M3R2(N1)*	2	1	1	2	1	2	--	--	--	--	--	--	--	--
18	JET3-16M4R2(N1)*	--	--	--	--	--	--	1	1	2	1	--	--	--	--
	JET3-16M5R2(N1)*	--	--	--	--	--	--	--	--	--	--	2	1	2	1
	JET3-17M3R2(N1)*	--	--	1	--	--	1	--	--	--	--	--	--	--	--
19	JET3-17M4R2(N1)*	--	--	--	--	--	--	--	1	--	--	--	--	--	--
	JET3-17M5R2(N1)*	--	--	--	--	--	--	--	--	--	--	1	1	--	--
20	JET3-18M3R2(N1)*	1	1	--	--	--	--	--	--	--	--	--	--	--	--
	JET3-18M4R2(N1)*	--	--	--	--	--	--	1	--	--	--	--	--	--	--